



System Controller | Mini Remote | Mini Remote Dropbar

BRC3100 | BRC3300 | BRC3310



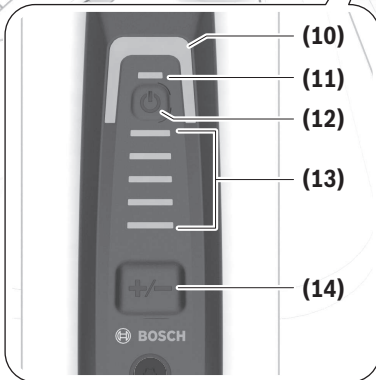
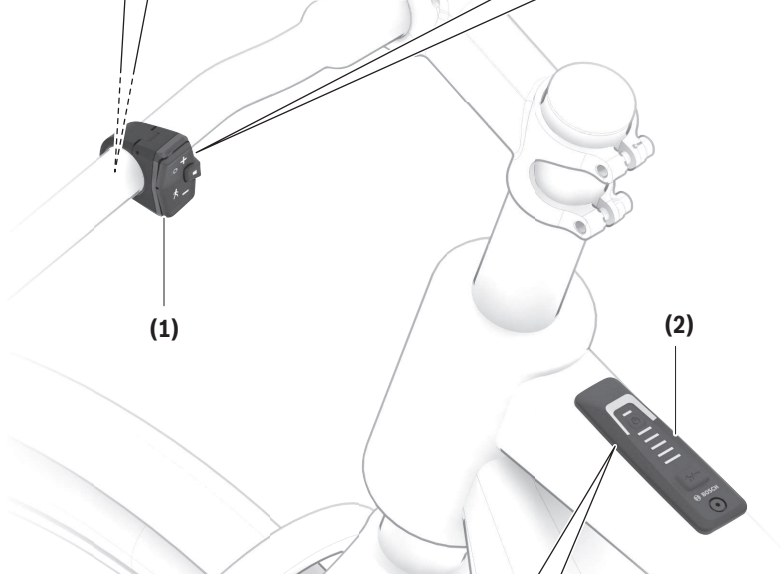
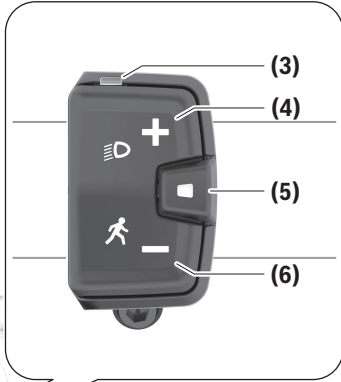
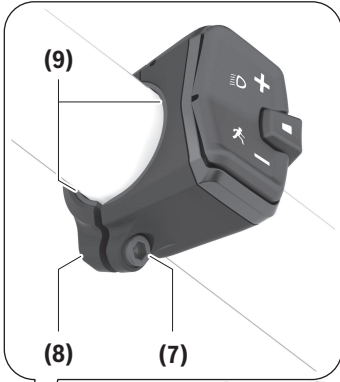
Robert Bosch GmbH
72757 Reutlingen
Germany

www.bosch-ebike.com

0 275 007 3RC (2023.03) T / 9 KO

ko 원본 사용자 설명서





안전 수칙



모든 안전 수칙과 지침을 숙지하십시오. 다음의 안전 수칙과 지침을 준수하지 않으면 화재 위험이 있으며 감전 혹은 중상을 입을 수 있습니다.

앞으로 참고할 수 있도록 이 안전수칙과 지침을 잘 보관하십시오.

본 사용 설명서에서 사용되는 eBike 배터리 개념은 모두 **the smart system** 시스템 세대의 보쉬 순정 eBike 배터리에 해당됩니다.

본 사용 설명서에서 언급되는 **드라이브** 및 **드라이브 유닛**이라는 용어는 **the smart system** 시스템 버전의 모든 순정 보쉬 드라이브 유닛을 지칭합니다.

▶ **eBike 시스템의 모든 사용 설명서 및 eBike의 사용 설명서에 제시된 안전 수칙 및 지침을 잘 읽고 숙지하십시오.**

▶ **주행 중에 온보드 컴퓨터 또는 컨트롤 유닛을 고정하려고 하지 마십시오!**

▶ **보행 보조 기능은 eBike를 밀어 움직일 경우에만 사용할 수 있습니다.** 보행 보조 기능을 사용할 때 eBike 휠이 바닥에 닿지 않으면 부상의 위험이 있습니다.

▶ **보행 보조 기능이 켜져 있는 경우, 페달이 같이 들이갈 수 있습니다.** 보행 보조 기능이 작동되는 경우, 다리와 돌아가는 페달 사이의 간격이 충분한지 확인하십시오. 부상을 입을 수 있습니다.

▶ **보행 보조 기능을 사용할 때 언제든지 eBike를 제어할 수 있고 안전하게 정지시킬 수 있도록 하십시오.** 보행 보조 기능은 페달에 장애가 생기거나 조작 유닛 버튼에서 실수로 미끄러지는 경우와 같이 특정한 조건에서 작동을 멈출 수 있습니다. eBike가 갑작스럽게 주행자가 있는 뒤쪽으로 이동하거나 기울어질 수 있습니다. 이 경우 특히 추가로 짐을 실고 가는 경우 이용자에게 위험할 수 있습니다. 보행 보조 기능을 사용할 때 eBike를 혼자 힘으로 잡지 못하는 상황에 처하지 않도록 하십시오!

▶ **컨트롤 유닛 또는 해당 고정부가 핸들바 밖으로 돌출된 경우, eBike를 핸들바 및 안장 위에 거꾸로 놓지 마십시오.** 컨트롤 유닛 또는 고정부가 손상되어 복구되지 않을 수 있습니다.

▶ **컨트롤 유닛 또는 온보드 컴퓨터의 디스플레이에서 심각한 오류를 알리는 경우, 충전기를 eBike 배터리에 연결하지 마십시오.** eBike 배터리가 손상될 수 있으며, eBike 배터리에서 화재가 발생하여 심각한 화상 및 기타 부상을 입을 수 있습니다.

▶ **조작 유닛에는 무선 인터페이스가 장착되어 있습니다. 기내 또는 병원 등 현지에서 주행이 제한되는 구역에 유의하십시오.**

▶ **주의! 블루투스® 컨트롤 유닛을 사용할 경우 다른 장치 및 시스템, 비행기 및 의료 기기(예: 심박 조율기, 초침기)와 충돌이 발생할 수 있습니다. 또한, 근처에 있는 사람과 동물에 대한 피해를 완전히 배제할 수는 없습니다. 블루투스® 컨트롤 유닛을 의료 기기, 주유소, 화학 공장, 폭발 위험이 있는 지역 및 팔파 지역 근처에서 사용하지 마십시오.**

시요. 기내에서 블루투스® 컨트롤 유닛을 사용하지 마십시오. 신체 가까운 곳에서 장시간 사용하지 마십시오.

▶ **블루투스® 워드마크와 기호(로고)는 Bluetooth SIG, Inc.의 등록 상표 및 자산입니다. Robert Bosch GmbH, Bosch eBike Systems는 라이선스 하에 해당 워드마크/기호를 사용하고 있습니다.**

▶ **eBike 사용 및 허용과 관련된 국가별 규정에 유의하십시오.**

▶ **삼킴이 발생할 수 있는 소형 단전지 및 전지는 아이 손에 닿지 않는 곳에 두어야 한다.**

▶ **삼킴은 화상, 부드러운 조직의 천공(perforation) 및 사망에 이를 수 있다. 심각한 화상은 삼킴 후 2시간 이내에 발생할 수 있다.**

▶ **단전지 또는 전지를 삼킨 경우, 즉시 의학적 치료를 받아야 한다.**

정보보호방침

eBike를 **Bosch DiagnosticTool 3**에 연결하거나 eBike 구성품을 교체할 때 eBike 관련 기술 정보(예: 제조사, 모델, 자전거 ID, 구성 데이터) 및 eBike 사용 관련 정보(예: 총 주행 시간, 에너지 소비량, 온도)가 Bosch eBike Systems (Robert Bosch GmbH)으로 전송되어 서비스 및 제품 개선에 대한 귀하의 요청을 처리합니다. 데이터 처리에 대한 자세한 내용은 웹사이트 www.bosch-ebike.com/privacy-full에서 확인할 수 있습니다.

제품 및 성능 설명


규정에 따른 사용

System Controller 및 **Mini Remote/Mini Remote Dropbar** 컨트롤 유닛은 eBike/온보드 컴퓨터 **the smart system** 시스템 버전의 제어 용도로 사용됩니다. 또한, **eBike Flow** 앱에서 어시스트 레벨 전환에 사용할 수 있습니다.

조작 유닛을 최대 한도로 활용하려면, **eBike Flow** 앱과 호환되는 스마트폰이 필요합니다.

eBike Flow 앱 사용 가능 여부 및 앱에서 제공되는 기능은 지역에 따라 차이가 있을 수 있습니다.

eBike Flow 앱을 통해 스마트폰과 eBike 사이, 스마트폰과 **System Controller** 사이, **System Controller**와 **Mini Remote/Mini Remote Dropbar** 사이의 블루투스® 연결을 진행할 수 있습니다.

 스마트폰의 운영 체제에 따라 **eBike Flow** 앱은 Apple App Store 또는 Google Play Store에서 무료로 다운로드할 수 있습니다.

eBike Flow 앱을 다운로드하기 위해 스마트폰으로 코드를 스캔하십시오.

제품의 주요 명칭

구동 유닛, 조작 유닛을 포함한 온보드 컴퓨터, 속도 센서 및 해당 고정부를 제외한 자전거 부품에 대한 도면은 그림으로 제시되어 있으며, 귀하의 eBike와 차이가 있을 수 있습니다.

그림에 도시된 각 구성요소에 부여된 번호는 본 설명서 처음에 있는 그림에서의 설명을 참조하십시오.

- (1) 컨트롤 유닛 **Mini Remote/Mini Remote Dropbar**
- (2) 컨트롤 유닛 **System Controller**
- (3) LED 표시등
- (4) 어시스트 레벨 높이기 +/-
자전거 조명 버튼
- (5) 선택 버튼
- (6) 어시스트 레벨 낮추기 +/-
워크 모드 버튼
- (7) 고정부용 고정 볼트
- (8) 고정부
- (9) 고우 인서트/배터리 홀더
- (10) 어시스트 레벨 LED
- (11) ABS-LED(옵션)/주변 조명 센서
- (12) 전원 버튼
- (13) eBike 배터리 충전상태 표시기
- (14) 모드 버튼

제품 사양

| 컨트롤 유닛 | | System Controller |
|-----------------------------|-----|-------------------|
| 제품 코드 | | BRC3100 |
| 작동 온도 | °C | -5 ... +40 |
| 보관 온도 | °C | +10 ... +40 |
| 보호 등급 | | IP55 |
| 치수 | mm | 88 × 28 × 27 |
| 중량 | g | 35 |
| 블루투스® Low Energy 5.0 | | |
| - 주파수 | MHz | 2400-2480 |
| - 송신 출력 | mW | ≤ 1 |

| 컨트롤 유닛 | Mini Remote | Mini Remote Dropbar |
|-----------------------------|-------------|---------------------|
| 제품 코드 | BRC3300 | BRC3310 |
| 작동 온도 | °C | -5 ... +40 |
| 보관 온도 | °C | +10 ... +40 |
| 배터리 | 1 × CR1620 | 1 × CR1620 |
| 보호 등급 | IP55 | IP55 |
| 치수 | mm | 50 × 46 × 22 |
| 중량 | g | 20 |
| 블루투스® Low Energy 5.0 | | |
| - 주파수 | MHz | 2400-2480 |
| - 송신 출력 | mW | ≤ 1.9 |

제품에 대한 라이선스 정보는 인터넷 주소 www.bosch-ebike.com/licences에서 확인할 수 있습니다.

작동

전제 조건

eBike는 다음 전제 조건들이 충족되었을 때만 전원이 켜집니다:

- 충분히 충전된 eBike 배터리가 삽입되어 있는 경우 (**the smart system** 시스템 버전의 eBike 배터리 사용 설명서 참조).
- 속도 센서가 올바르게 연결되어 있는 경우 (**the smart system** 시스템 버전의 드라이브 유닛 사용 설명서 참조).

조작 유닛의 전원 공급(System Controller)

충분히 충전된 eBike 배터리가 eBike에 장착되어 있고 eBike 전원이 켜져 있으면, 컨트롤 유닛의 내부 배터리에 전원이 공급되고 충전됩니다.

컨트롤 유닛의 내부 배터리에 결함이 있는 경우, 해당 자전거 대리점에 문의하십시오.

컨트롤 유닛의 전원 공급(Mini Remote/ Mini Remote Dropbar)

Mini Remote/Mini Remote Dropbar 컨트롤 유닛은 CR1620 동전형 배터리로부터 전원을 공급받습니다.

동전형 배터리 교체하기(Mini Remote/ Mini Remote Dropbar)

Mini Remote/Mini Remote Dropbar (1) 컨트롤 유닛의 동전형 배터리 성능이 약해지면, LED 표시 등 (3) 이 주황색으로 깜박입니다.

동전형 배터리를 교체하려면 Mini Remote/Mini Remote Dropbar 컨트롤 유닛을 핸들바에서 분리하십시오. 고무 인서트 (9) 를 분리하십시오. 사용한 동전형 배터리를 분리한 후 CR1620 유형의 새 배터리를 배터리 홀더에 삽입하십시오. 고무 인서트 (9) 를 이용해 배터리 케이스를 밀폐시키십시오. 배터리 케이스의 밀폐 여부를 확인할 수 있도록 고무 인서트 (9) 가 올바르게 삽입되었는지 점검하십시오. 동전형 배터리가 제대로 끼워지면, LED 표시 등 (3) 이 녹색으로 깜박입니다. 그 이후에 Mini Remote/Mini Remote Dropbar 컨트롤 유닛을 핸들바에 고정시키십시오.

지침: 동전형 배터리 교체로 인해 System Controller와의 연결은 중단되지 않습니다.

보쉬에서 권장하는 동전형 배터리는 담당 자전거 대리점을 통해 구입하실 수 있습니다.

eBike 전원 켜기/끄기

eBike의 전원을 켜려면 전원 버튼 (12) 을 짧게 누르십시오. 시작 애니메이션 후 eBike 배터리의 충전 상태가 배터리 충전상태 표시기 (13) 및 설정된 어시스트 레벨 LED (10) 를 통해 컬러로 표시됩니다. eBike가 주행 준비 상태입니다.

표시기의 밝기는 주변 조명 센서 (11) 를 통해 제어됩니다. 따라서 주변 조명 센서 (11) 를 가리지 마십시오.


페달을 밟는 즉시 구동이 활성화됩니다(단, 어시스트 레벨 OFF 상태에서는 제외). 드라이브 출력은 설정된 어시스트 레벨을 따릅니다.

정상 주행 중 페달 밟기를 중단하는 즉시 또는 속도가 25 km/h 에 도달하는 즉시 드라이브에 의한 주행 지원 기능이 꺼집니다. 페달을 밟고, 속도가 25 km/h 아래로 내려가는 즉시 드라이브가 다시 활성화됩니다.

eBike의 전원을 끄려면 전원 버튼 (12) 을 짧게 (< 3 초) 누르십시오. eBike 배터리 충전상태 표시기 (13) 및 어시스트 레벨 LED (10) 가 꺼집니다. (예를 들어 eBike 정차 상태 등으로 인해) 약 10 분 동안 초회되는 드라이브 출력이 없고 아무 버튼도 누르지 않으면, eBike는 자동으로 꺼집니다.

퀵메뉴

퀵메뉴에서 선택한 설정 내역이 표시되고, 이 설정은 주행 중에도 변경할 수 있습니다.

선택 버튼  을 길게 (> 1 초) 누르면 퀵메뉴에 접속할 수 있습니다.

상태 화면에서는 접속할 수 없습니다.

퀵메뉴에서 다음의 설정을 선택할 수 있습니다.

- <Reset trip>

지금까지 주행한 거리에 대한 모든 정보를 영점으로 설정합니다.

- <eShift> (옵션)

설정해 해당 번속기에 따라 달라집니다.

지침: eBike 사양에 따라 다른 기능이 제공되기도 합니다.

eBike 배터리 충전상태 표시기

eBike 배터리 충전상태 표시기 (13) 에서 청색 바는 각각 20 %의 용량 및 흰색 바는 각각 10 %의 용량에 해당됩니다. 상단 바는 최대 용량을 나타냅니다.

예: 4개의 청색 바 및 1개의 흰색 바가 표시됩니다. 충전 상태가 81 %에서 90 % 사이입니다.

용량이 낮으면 하단에 있는 두 표시기의 색상이 변경됩니다.

| 바 | 용량 |
|--------------|---------------|
| 2 × 주황색 | 30 % ... 21 % |
| 1 × 주황색 | 20 % ... 11 % |
| 1 × 적색 | 10 % ... 예비량 |
| 1 × 적색으로 깜박임 | 예비량 ... 비어 있음 |

eBike 배터리가 충전 중이면 eBike 배터리 충전상태 표시기 (13) 의 상단 바가 깜박입니다.

eBike 배터리의 충전상태는 eBike 외부에 있는 eBike 배터리 LED에서도 확인할 수 있습니다.

어시스트 레벨 선택하기

페달을 밟을 때 eBike 드라이브 유닛의 어시스트 강도를 컨트롤 유닛에서 설정할 수 있습니다.

Mini Remote/Mini Remote Dropbar: 해당 상황에 맞춰 어시스트 레벨 높이기 + 버튼 (4) 또는 어시스트 레벨 낮추기 - 버튼 (6) 을 짧게 (< 1 초) 눌러 어시스트 레벨을 높이거나 낮추십시오.

System Controller: 모드 버튼 (14) 을 짧게 (< 1 초) 눌러 어시스트 레벨을 높이십시오.

모드 버튼 (14) 을 1 초 넘게 눌러 어시스트 레벨을 낮추십시오.

어시스트 레벨은 주행 중 언제든지 변경할 수 있으며 컬러로 표시됩니다.

| 레벨 | 지침 |
|-------|--------------------------------------------------------|
| OFF | 드라이브 지원이 차단되고, 일반 자전거와 마찬가지로 페달을 밟아 eBike를 움직일 수 있습니다. |
| ECO | 효율성이 극대화된 효과적인 지원, 주행 가능 거리 극대화 |
| TOUR | 일관적인 지원, 주행 가능 거리가 높은 주행용 |
| TOUR+ | 자연스럽고 스포티한 주행을 위한 역동적인 지원 |

| 레벨 | 지침 |
|---------------|-----------------------------------------------------------------------------------------|
| eMTB | 각 지형에 최적화된 지원, 스포티한 주행, 역동성 향상, 성능 극대화 |
| SPORT | 전폭적인 지원, 가파른 구간에서 스포티한 주행 및 시내 주행 |
| TURBO | 높은 페달 빈도까지 최대 한도로 지원, 스포티한 주행용 |
| AUTO | 어시스트 기능은 주행 상황에 따라 동적으로 조정됩니다. |
| RACE | eMTB 경주 구간 주행 시 최대 수준의 어시스트 기능, 시합에서 최대 한도의 출력을 내기 위한 매우 즉각적인 응답 특성 및 극대화된 "확장된 부스트" 기능 |
| CARGO | 무거운 중량을 안전하게 운반하기 위해 균일하고 강력한 어시스트 기능 |
| SPRINT | 페달 주기에 따른 다이내믹 지원 - 신속한 전력 질주 및 잦은 경사가 포함된 스포티한 eGravel 주행 및 eRoad 주행 |

지침: 제공되는 모드는 해당 드라이브 유닛에 따라 달라집니다.

어시스트 레벨의 명칭 및 디자인은 제조사에 의해 미리 구성되고 자전거 대리점에서 선택할 수 있습니다.

어시스트 레벨 조정하기

어시스트 레벨은 특정 한도 내에서 **eBike Flow** 앱을 통해 조정할 수 있습니다. 이를 통해 eBike를 개인의 필요에 맞춰 조정할 수 있습니다.

완전한 사용자 설정 모드를 생성하는 것은 불가능합니다. 제조사 또는 대리점을 통해 시스템에서 승인된 모드만 조정할 수 있습니다. 모드는 4개 미만일 수도 있습니다.

또한, 해당 국가에서 적용되는 제한 사항으로 인해 모드를 조정하지 못할 수 있습니다.

사용자 설정에 사용할 수 있는 매개변수는 다음과 같습니다.

- 모드의 기본값에 대한 어시스트(법적 규정 내)
- 드라이브 유닛의 응답 행위
- 제한 속도(법적 규정 내)
- 최대 토크(드라이브 유닛의 한계 내)

지침: 변경된 모드에서도 온보드 컴퓨터 및 조작 요소의 위치, 이름 및 색상이 그대로 유지됩니다.

변속장치 및 드라이브 유닛의 상호 작용

일반 자전거와 마찬가지로 eBike에서도 변속을 사용할 수 있습니다(이와 관련하여 eBike의 사용 설명서 내용 참조).

변속 유형과 관계 없이 변속 과정 중에는 페달에 가해지는 압력을 줄일 것을 권장합니다. 이를 통해 쉽게 변속할 수 있고 드라이브 유닛의 마모를 줄이게 됩니다.

올바른 기어단을 선택하면 동일한 힘을 들어 속도 및 주행 가능 거리를 높일 수 있습니다.

자전거 조명 켜기/끄기(Mini Remote/Mini Remote Dropbar의 경우만)

출발 전 반드시 자전거 조명이 올바르게 작동하는지 점검하십시오.

자전거 조명의 전원을 켜려면/끄려면 자전거 조명 버튼 **(4)** 을 1 초 이상 누르십시오.

워크 모드 켜기/끄기

워크 모드로 eBike를 쉽게 밀면서 이동할 수 있습니다. 워크 모드 속도는 최대 **4 km/h**에 달합니다. 제조사에 의한 사전 설정 속도는 더 낮을 수 있으며, 필요에 따라 자전거 대리점을 통해 변경할 수 있습니다.

- ▶ **보행 보조 기능은 eBike를 밀어 움직일 경우에만 사용할 수 있습니다.** 보행 보조 기능을 사용할 때 eBike 휠이 바닥에 닿지 않으면 부상의 위험이 있습니다.
- ▶ **선택한 기어가 너무 높으면, 드라이브 유닛을 통해 eBike가 움직이지도 않고, 구르기 방지 기능이 활성화되지 않게 만들 수도 있습니다.**

워크 모드를 시작하려면 워크 모드 버튼 **(6)** 을 1 초 이상 누르고 계십시오. eBike 배터리 충전상태 표시기 **(13)** 가 꺼지고 주행 방향의 흰색 주행등이 준비 상태를 나타냅니다.

워크 모드를 **활성화**하려면 10 초 내에 다음 조치 중 하나를 실행해야 합니다.

- eBike를 앞으로 미십시오.
 - eBike를 뒤로 미십시오.
 - eBike로 진자 운동을 실행하십시오.
- 활성화 후 구동 시스템이 움직이기 시작하고 확인되는 흰색 바가 청색으로 변경됩니다.

워크 모드 버튼 **(6)** 에서 손을 떼면 워크 모드가 중지됩니다. 10 초 내에 워크 모드 버튼 **(6)** 을 눌러 워크 모드를 다시 활성화할 수 있습니다.

10 초 내에 워크 모드를 다시 활성화하지 않을 경우 워크 모드가 자동으로 꺼집니다.

다음과 같은 경우 워크 모드가 항상 종료됩니다.

- 뒷바퀴가 잠긴 경우
- 장애물을 넘지 못하는 경우
- 신체 일부가 자전거 크랭크를 막고 있는 경우
- 장애물로 인해 크랭크가 계속 회전하는 경우
- 페달을 밟는 경우

어시스트 레벨 높이기 +/자전거 조명 버튼 **(4)** 또는 전원 버튼 **(12)** 을 누르는 경우

워크 모드에는 구르기 방지 기능이 포함되어 있습니다. 즉, 워크 모드를 이용한 후에도 몇 초 간 구동 시스템에 의해 능동적으로 후진하지 않도록 제동하여 eBike가 뒤로 밀리지 않거나 큰 힘을 들여서만 움직일 수 있습니다.

어시스트 레벨 높이기 +/자전거 조명 버튼 **(4)** 을 누르면 구르기 방지 기능이 즉시 비활성화됩니다.

보행 보조 기능의 작동 방식은 국가별 규정에 따라기 때문에 상기 명시된 설명과 차이가 있거나 비활성화 상태에 있을 수 있습니다.

ABS - ABS 시스템(음션)

eBike에 보쉬 eBike ABS the smart system 시스템 버전이 장착되어 있는 경우, eBike 시스템 시작 시 ABS-LED (11) 가 켜집니다.

출발 후 ABS는 내부적으로 자체 기능을 점검하고 ABS-LED (11) 는 꺼집니다.

오류 발생 시 ABS-LED (11) 가 주황색으로 깜박이는 어시스트 레벨 LED (10) 와 함께 켜집니다.

Mini Remote/Mini Remote Dropbar (1) 컨트롤 유닛에서 선택 버튼 (5) 을 누르거나 **System Controller (2)** 컨트롤 유닛에서 모드 버튼 (14) 을 눌러 오류를 확인할 수 있습니다. 깜박이는 어시스트 레벨 LED (10) 가 소등됩니다. ABS-LED (11) 가 켜져 있는 동안에는 ABS가 작동하지 않습니다. ABS 시스템 및 해당 작동 방식에 대한 세부 사항은 ABS 사용 설명서에서 확인할 수 있습니다.

스마트폰 연결 설정

다음의 eBike 기능을 사용하려면 **eBike Flow** 앱이 설치된 스마트폰이 필요합니다.

앱 연결은 블루투스® 연결을 통해 이루어집니다.

eBike의 전원을 켜 후 주행을 시작하지 마십시오.

전원 버튼 (12) 을 길게 (> 3 초) 눌러 블루투스® 페어링을 시작하십시오. eBike 배터리 충전상태 표시기 (13) 의 상단 바가 청색으로 깜박이면서 페어링 절차를 표시하면 전원 버튼 (12) 에서 즉시 손을 떼십시오.

앱에서 연결 요청을 확인하십시오.

활동 추적

활동을 기록하려면 **eBike Flow** 앱에 등록하거나 로그인해야 합니다.

활동을 기록하려면 앱의 위치 데이터 저장에 동의해야 합니다. 그래야만 앱에서 활동을 기록할 수 있습니다. 위치 데이터를 기록하려면 사용자로 로그인해야 합니다.

eBike Lock

<eBike Lock>는 **eBike Flow** 앱을 통해 모든 사용자에 대해 활성화될 수 있습니다. 이때 eBike를 잠금 해제하기 위한 키가 스마트폰에 저장됩니다.

다음과 같은 상황에서 **<eBike Lock>**는 자동으로 활성화됩니다.

- 컨트롤 유닛을 통해 eBike를 끄는 경우
- eBike가 자동으로 꺼지는 경우

eBike가 켜져 있고 스마트폰이 블루투스®를 통해 eBike와 연결되어 있는 경우 eBike의 잠금이 해제됩니다.

<eBike Lock>가 사용자 계정에 연결되어 있습니다.

스마트폰을 분실한 경우 다른 스마트폰을 이용하여 **eBike Flow** 앱 및 사용자 계정으로 로그인하고 eBike를 잠금 해제할 수 있습니다.

주의! 앱에서 **<eBike Lock>**에 문제를 야기시킬 수 있는 설정을 선택할 경우(예: eBike 또는 사용자 계정 삭제) 경고 메시지가 미리 표시됩니다. 이를 주

의 깊게 읽고 표시된 경고에 따라 행동하십시오(예: eBike 또는 사용자 계정을 삭제하기 전).

<eBike Lock> 설정

<eBike Lock>를 설정하려면 다음 조건이 충족되어야 합니다.

- **eBike Flow** 앱이 설치되어 있습니다.
- 사용자 계정이 생성되었습니다.
- 현재 eBike에서 업데이트가 실행되고 있지 않습니다.
- eBike가 블루투스®를 통해 스마트폰과 연결되어 있습니다.
- eBike가 정지 상태입니다.
- 스마트폰이 인터넷에 연결되어 있습니다.
- eBike 배터리가 충분히 충전되어 있고 충전 케이블이 연결되어 있지 않습니다.

<eBike Lock>는 **eBike Flow** 앱의 메뉴 항목 **<설정>**에서 설정할 수 있습니다.

이제부터 **eBike Flow** 앱에서 **<eBike Lock>**를 커서 드라이브 유닛의 어시스트 기능을 비활성화할 수 있습니다. 비활성화는 eBike를 켤 때 스마트폰이 근처에 있는 경우에만 취소할 수 있습니다. 이때 스마트폰에서 블루투스®가 켜져 있고 바탕화면에서 **eBike Flow** 앱이 활성화되어 있어야 합니다.

eBike Flow 앱을 열 필요가 없습니다. **<eBike Lock>**가 활성화되어 있으면, 드라이브 유닛의 어시스트 없이 eBike를 계속 사용할 수 있습니다.

호환성

<eBike Lock>는 다음의 보쉬 eBike 제품 라인 **the smart system** 시스템 버전과 호환됩니다.

| 드라이브 유닛 | 제품 라인 |
|---------|-----------------------------------------------|
| BDU374x | Performance Line CX |
| BDU33xx | Performance Line Active Line Active Line Plus |
| BDU31xx | Performance Line SX |

작동 방식

<eBike Lock>와 함께 사용할 때 스마트폰은 드라이브 유닛의 키처럼 작동합니다. **<eBike Lock>**는 eBike를 끄면 활성화됩니다. 스위치를 켜 후 **<eBike Lock>**가 활성화되어 있으면, 이는 **System Controller** 컨트롤 유닛에서 흰색으로 깜박이고 온보드 컴퓨터에 자물쇠 기호로 표시됩니다.

지침: **<eBike Lock>**는 도난 방지 장치가 아니며, 기계식 잠금 장치의 확장된 기능에 해당됩니다! **<eBike Lock>**로는 eBike가 기계적으로 잠기거나 이와 유사한 상태로 변경되지 않습니다. 드라이브 유닛의 어시스트 기능만 비활성화됩니다. 스마트폰이 블루투스®를 통해 eBike에 연결되어 있는 동안에는 드라이브 유닛이 잠금 해제됩니다.

제3자에게 일시적으로 또는 영구적으로 eBike에 대한 접근 권한을 부여하거나 eBike 서비스를 받으면, <eBike Lock>를 eBike Flow 앱의 <설정> 메뉴 항목에서 비활성화하십시오. eBike를 판매하려면 추가로 **eBike Flow** 앱의 **<설정>** 메뉴 항목에 있는 사용자 계정에서 eBike를 삭제하십시오.

eBike가 꺼지면 드라이브 유닛이 한 번의 잠금 신호음(한 번의 음향 신호)을 출력하여 드라이브 유닛에 의한 어시스트 기능이 꺼졌음을 나타냅니다.

지침: eBike가 켜져 있는 동안에만 음향이 출력될 수 있습니다.

eBike가 켜지면 드라이브 유닛이 두 번의 잠금 해제 신호음(두 번의 음향 신호)을 출력하여 드라이브 유닛에 의한 어시스트 기능이 다시 켜졌음을 나타냅니다.

잠금 신호음을 통해 eBike에서 eBike Lock 기능의 활성화 여부를 감지할 수 있습니다. 음향 피드백은 기본적으로 활성화되어 있으며, eBike 아래의 잠금 기호를 선택한 후 eBike Flow 앱의 설정 메뉴 항목에서 비활성화할 수 있습니다.

지침: eBike Lock를 더 이상 설정하거나 끌 수 없는 경우 자전거 대리점에 문의하십시오.

eBike 구성품 및 eBike Lock 교체 스마트폰 교체하기

1. eBike Flow 앱을 새로운 스마트폰에 설치하십시오.
2. eBike Lock를 활성화할 때 사용한 동일한 계정으로 로그인하십시오.
3. eBike Flow 앱에서 eBike Lock가 설정된 것으로 표시됩니다.

드라이브 유닛 교체하기

1. eBike Flow 앱에서 eBike Lock가 비활성화된 것으로 표시됩니다.
2. eBike Lock 슬라이더를 오른쪽으로 밀어서 eBike Lock를 활성화하십시오.
3. 자전거 대리점에 eBike 정비를 맡길 경우, eBike Lock를 일시적으로 비활성화하는 것이 좋습니다.

소프트웨어 업데이트

소프트웨어 업데이트는 eBike Flow 앱에서 수동으로 시작해야 합니다.

소프트웨어 업데이트는 앱에 연결되는 즉시 앱의 백그라운드에서 컨트롤 유닛으로 전송됩니다. 업데이트가 진행되는 동안 eBike 배터리 충전상태 표시기 (13)가 녹색으로 깜박이면서 진행 상태를 표시합니다. 이어서 eBike가 다시 시작됩니다.

소프트웨어 업데이트는 eBike Flow 앱을 통해 제어됩니다.

System Controller와 Mini Remote/Mini Remote Dropbar의 연결

System Controller 컨트롤 유닛과 Mini Remote/Mini Remote Dropbar 컨트롤 유닛은 블루투스®를 통해 연결됩니다.

eBike의 전원을 켜 후 주행을 시작하지 마십시오.

자전거 대리점에서 Mini Remote/Mini Remote Dropbar 컨트롤 유닛을 아직 System Controller에 연결하지 않은 경우, 다음과 같이 진행하십시오.

1. 먼저 스마트폰을 eBike Flow 앱을 통해 System Controller에 연결하십시오(스마트폰 연결 방법 참조).

2. eBike Flow 앱에서 Mini Remote 연결하기를 선택하십시오.

System Controller와 Mini Remote/Mini Remote Dropbar를 페어링 상태로 전환하도록 요청을 받게 됩니다.

3. System Controller: 배터리 충전상태 표시기 (13)의 하단 바가 청색으로 깜박이면서 페어링 절차가 표시될 때까지 전원 버튼 (12)을 길게(3 초) 눌러 페어링 절차를 시작하십시오.

4. Mini Remote/Mini Remote Dropbar: LED 표시등 (3)이 청색으로 깜박이면서 페어링 절차가 표시될 때까지 임의의 버튼을 눌러 페어링 절차를 시작하십시오.

5. eBike Flow 앱의 지침을 따르십시오.

30 초 내에 Mini Remote/Mini Remote Dropbar 컨트롤 유닛에서 LED 표시등 (3)이 녹색으로 3회 깜박이면 페어링에 성공했음을 알려줍니다. LED 표시등 (3)이 적색으로 3회 깜박이면 연결되지 않았음을 알려줍니다. 해당 절차를 다시 반복하십시오.

Mini Remote/Mini Remote Dropbar 컨트롤 유닛을 다른 eBike의 System Controller에 연결하고자 하는 경우 다음 단계를 진행하십시오.

1. Mini Remote/Mini Remote Dropbar: Mini Remote/Mini Remote Dropbar 컨트롤 유닛의 배터리를 분리한 후 이를 다시 끼우십시오.
2. 이후 10 초 내에 어시스트 레벨 낮추기 -/ 위크 모드 버튼 (6)을 5 초 동안 누르고 계속십시오. LED 표시등 (3)이 청색으로 깜박이면서 페어링 절차가 30 초 동안 표시됩니다.
3. System Controller: 배터리 충전상태 표시기 (13)의 하단 바가 청색으로 깜박이면서 페어링 절차가 표시될 때까지 전원 버튼 (12)을 길게(3 초) 눌러 페어링 절차를 시작하십시오.

30 초 내에 Mini Remote/Mini Remote Dropbar 컨트롤 유닛에서 LED 표시등 (3)이 녹색으로 3회 깜박이면 페어링에 성공했음을 알려줍니다.

LED 표시등 (3)이 적색으로 3회 깜박이면 연결되지 않았음을 알려줍니다. 해당 절차를 다시 반복하십시오.

오류 메시지

컨트롤 유닛은 eBike에서 심각한 오류 또는 덜 심각한 오류가 발생했는지 여부를 표시합니다.

eBike에서 생성된 오류 메시지는 eBike Flow 앱 또는 자전거 대리점을 통해 확인할 수 있습니다.

eBike Flow 앱의 링크를 통해 오류 관련 정보 및 오류 제거에 도움이 되는 정보가 표시됩니다.

덜 심각한 오류

덜 심각한 오류는 주황색으로 깜박이는 어시스트 레벨 LED (10)로 표시됩니다. 컨트롤 유닛에서 Mini Remote/Mini Remote Dropbar (1) 선택 버튼 (5)을 누르거나 컨트롤 유닛에서 System Controller (2) 모드 버튼 (14)을 눌러 오류를 확인할 수 있습니다. 어시스트 레벨 LED (10)에 설정

던 어시스트 레벨의 색상이 다시 일정하게 표시됩니다.

다음 표를 이용하면 경우에 따라 오류를 직접 제거할 수 있습니다. 그렇지 않을 경우 자전거 대리점을 방문하십시오.

| 번호 | 오류 제거 |
|---------------|-------------------------------------------------------------------------------|
| 523005 | 지정된 오류 번호는 센서가 자기장을 감지하는 데 문제가 있음을 나타냅니다. |
| 514001 | 주행 중 자석이 손실되었는지 확인하십시오. |
| 514002 | |
| 514003 | 자석 센서를 사용하는 경우 센서와 자석이 올바르게 조립되었는지 확인하십시오. 또한, 센서에 연결된 케이블이 손상되지 않았는지 확인하십시오. |
| 514006 | 림 자석을 사용하는 경우 구동 장치 근처에 간섭 자기장이 없는지 확인하십시오. |

심각한 오류

심각한 오류는 적색으로 깜박이는 어시스트 레벨 LED (10) 및 eBike 충전상태 표시기 (13) 로 표시됩니다. 심각한 오류가 발생하면 아래 표의 지침을 준수하십시오.

| 숫자 | 솔루션 제안 |
|---------------|-----------------------------------------------------------------------------------------------------------------------------------------------------------------------------------------------------------------------------------------------------------------------------------------------------------------------------------------------------|
| 660002 | 배터리를 더 이상 사용하지 말고 충전하십시오. 담당 대리점에 문의하십시오. |
| 6A0004 | PowerMore 배터리를 제거하고 eBike를 다시 시작하십시오. 문제가 지속될 경우, 담당 대리점에 문의하십시오. |
| 890000 | <ul style="list-style-type: none"> - 오류 코드를 확인하십시오. - eBike 시스템을 다시 시작하십시오. 문제가 지속될 경우: <ul style="list-style-type: none"> - 오류 코드를 확인하십시오. - 소프트웨어 업데이트를 실행하십시오. - eBike 시스템을 다시 시작하십시오. 문제가 지속될 경우: <ul style="list-style-type: none"> - Bosch eBike Systems 대리점에 문의하십시오. |

보수 정비 및 서비스

보수 정비 및 청소

조작 유닛은 가압수로 청소하면 안 됩니다. 조작 유닛을 깨끗한 상태로 유지하십시오. 오염물이 있는 경우 밝기가 잘못 감지될 수 있습니다. 조작 유닛을 청소할 때는 물에 적신 부드러운 천만 사용하십시오. 세정제를 사용하지 마십시오.

▶ 모든 수리는 공인된 자전거 대리점을 통해서만 진행하십시오.

AS 센터 및 사용 문의

eBike 시스템 및 관련 구성품에 대해 궁금한 점이 있으면, 공식 자전거 대리점 혹은 A/S 센터 +82 70 7700 0048로 문의해 주십시오. 공식 자전거 대리점의 연락처 정보는 www.bosch-ebike.com에서 확인할 수 있습니다.

주소 : 서울특별시 강동구 성내1동 320-15 세파스 빌딩 1층 Bosch eBike systems 서비스 센터

생산물 폐기 및 물질

생산품에 포함된 물질에 대한 정보는 www.bosch-ebike.com/en/material-compliance 링크에서 확인하십시오.

eBike와 구성품을 가정용 쓰레기로 버리지 마십시오!



구동 장치, 온보드 컴퓨터와 조작 유닛, eBike 배터리, 속도 센서, 액세서리 및 포장재는 친환경적으로 재활용하여 폐기 처리해야 합니다.

기지에서 개인정보가 삭제되었는지 직접 확인하십시오.

전자 기기를 파괴하지 않고 분리할 수 있는 배터리는 폐기 전에 분리하여 별도의 배터리 수거함에 넣어야 합니다.

전자 기기를 분리 수거하여 유형별로 사전 분류하고 원재료의 적절한 처리 및 회수를 통해 사람과 환경을 보호합니다.

더 이상 사용하지 않는 보쉬 eBike 구성품은 공인된 자전거 대리점에 보내십시오.



위 사항은 사전 예고 없이 변경될 수도 있습니다.



R-R-BO2-BRC3100



R-R-BO2-BRC3300