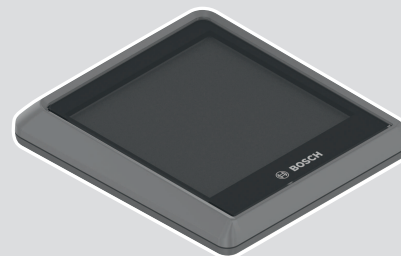


Intuvia 100

BHU3200



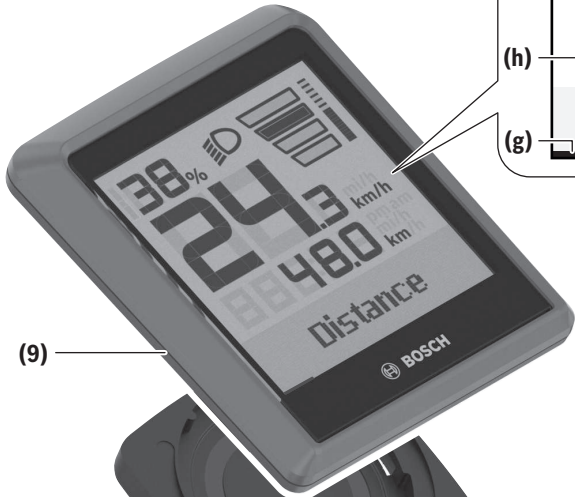
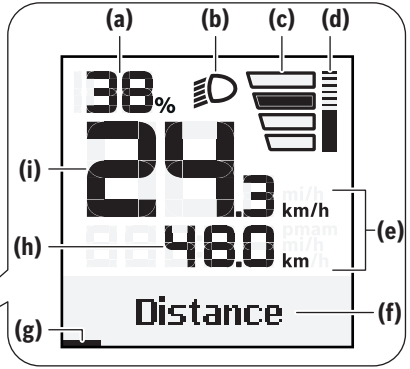
Robert Bosch GmbH
72757 Reutlingen
Germany

www.bosch-ebike.com

0 275 007 3BI (2023.03) T / 9 KO

ko 원본 사용자 설명서



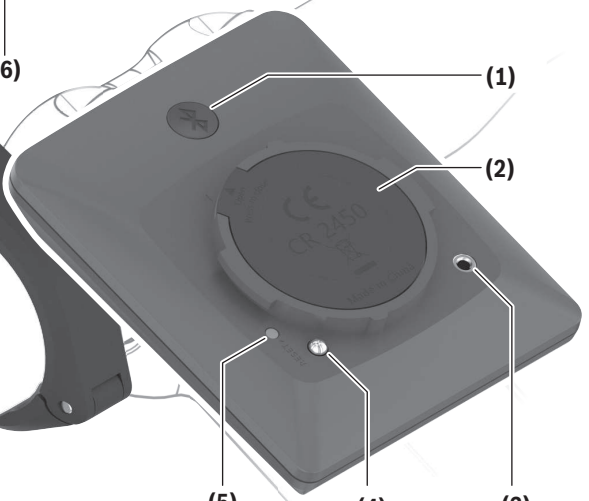


(9)

(8)

(7)

(6)



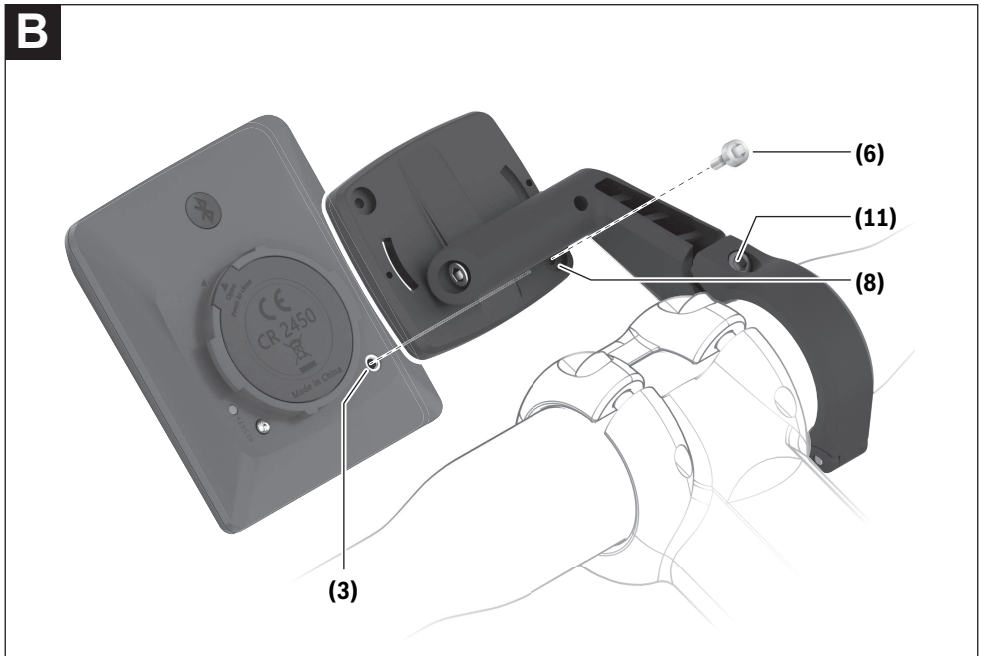
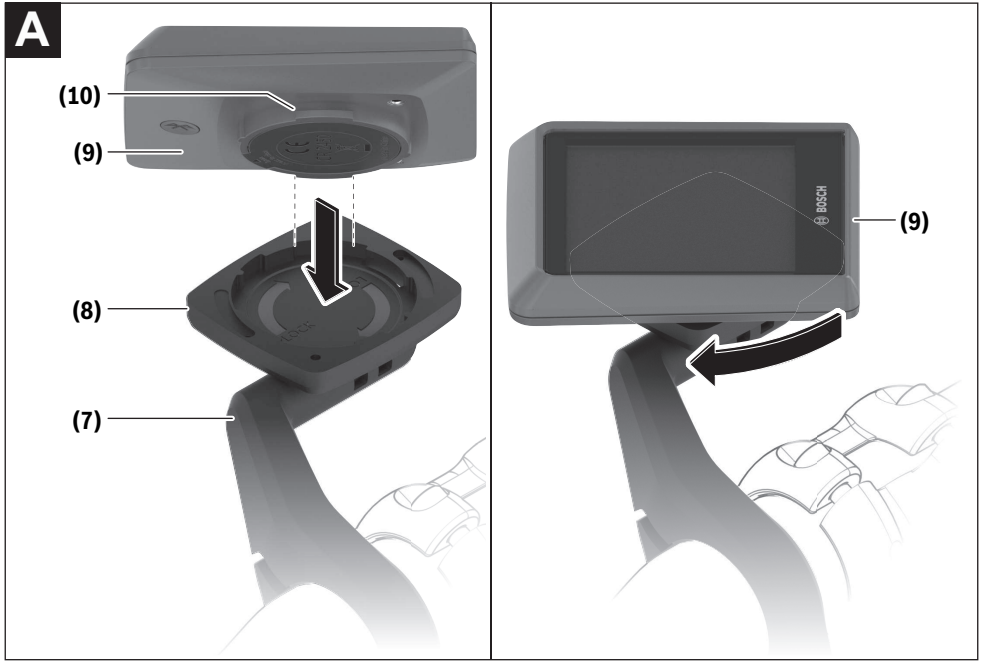
(1)

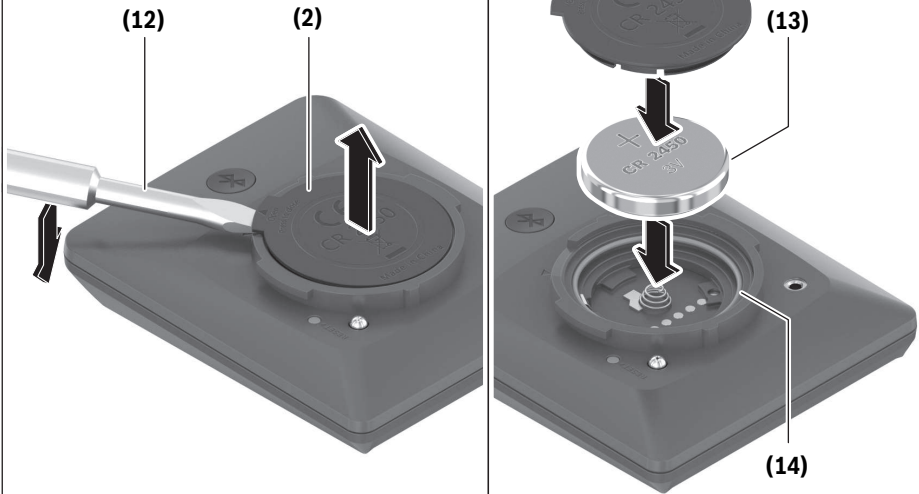
(2)

(5)

(4)

(3)



C

안전 수칙



모든 안전 수칙과 지침을 숙지하십시오. 다음의 안전 수칙과 지침을 준수하지 않으면 화재 위험이 있으며 감전 혹은 중상을 입을 수 있습니다.

앞으로 참고할 수 있도록 이 안전수칙과 지침을 잘 보관하십시오.

본 사용 설명서에서 사용되는 **eBike 배터리** 개념은 모두 **the smart system** 시스템 세대의 보쉬 순정 eBike 배터리에 해당됩니다.

본 사용 설명서에서 사용되는 **드라이브 유닛** 개념은 **the smart system** 시스템 버전의 보쉬 순정 드라이브 유닛 전체에 적용됩니다.

▶ **eBike 시스템의 모든 사용 설명서 및 eBike의 사용 설명서에 제시된 안전 수칙 및 지침을 잘 읽고 숙지하십시오.**

▶ **주행 중에 온보드 컴퓨터 또는 컨트롤 유닛을 고정하려고 하지 마십시오!**

▶ **온보드 컴퓨터 표시기로 주의력을 분산시키지 마십시오.** 교통 상황에만 집중하지 않으면 사고가 발생할 수 있습니다. 어시스트 레벨 변경 외에 온보드 컴퓨터에 입력하고자 하는 경우에는 멈춘 상태에서 해당 데이터를 입력하십시오.

▶ **주행 중에 스마트폰을 사용하지 마십시오.** 교통 상황에만 집중하지 않으면 사고가 발생할 수 있습니다. 스마트폰을 사용하려면 멈춘 상태에서 해당 데이터를 입력하십시오.

▶ **속도나 경고 기호 등 주요 정보를 잘 확인할 수 있도록 온보드 컴퓨터 밝기를 조절하십시오.** 온보드 컴퓨터 밝기를 잘못 설정하면 위험한 상황이 발생할 수 있습니다.

▶ **온보드 컴퓨터를 분해하지 마십시오.** 온보드 컴퓨터를 열면 손상될 수 있으며, 보증을 요구할 수 없습니다.

▶ **온보드 컴퓨터를 손잡이 용도로 사용하지 마십시오.** 온보드 컴퓨터를 잡고 eBike를 들어 올리면, 온보드 컴퓨터가 손상되어 복구되지 않을 수 있습니다.

▶ **온보드 컴퓨터 또는 해당 고정부가 핸들바 밖으로 돌출된 경우 eBike를 핸들바 및 안장 위에 거꾸로 놓지 마십시오.** 온보드 컴퓨터 또는 고정부가 손상되어 복구되지 않을 수 있습니다. 조립 홀더에 eBike를 고정하기 전에도 온보드 컴퓨터가 떨어지거나 손상되지 않도록 온보드 컴퓨터를 분리하십시오.

▶ **주의!** 블루투스® 및/또는 WiFi 기능이 있는 온보드 컴퓨터를 사용할 경우 다른 장치 및 시스템, 비행기 및 의료 기기(예: 심박 조율기, 보청기)와 충돌이 발생할 수 있습니다. 또한, 근처에 있는 사람과 동물에 대한 피해를 완전히 배제할 수는 없습니다. 블루투스® 온보드 컴퓨터를 의료 기기, 주유소, 화학 공장, 폭발 위험이 있는 지역 및 발파 지역 근처에서 사용하지 마십시오. 기내에서 블루투스® 온보드 컴퓨터를 사용하지 마십시오. 신체 가까운 곳에서 장시간 사용하지 마십시오.

▶ 블루투스® 워드마크와 기호(로고)는 Bluetooth SIG, Inc.의 등록 상표 및 자산입니다. Robert Bosch GmbH, Bosch eBike Systems는 라이선스 하에 해당 워드마크/기호를 사용하고 있습니다.

▶ 온보드 컴퓨터에는 무선 인터페이스가 장착되어 있습니다. 기내 또는 병원 등 현지에서 주행이 제한되는 구역에 유의하십시오.

▶ 삼킨이 발생할 수 있는 소형 단전지 및 전지는 아이 손에 닿지 않는 곳에 두어야 한다.

▶ 삼킨은 화상, 부드러운 조직의 천공(perforation) 및 사망에 이를 수 있다. 심각한 화상은 삼킨 후 2시간 이내에 발생할 수 있다.

▶ 단전지 또는 전지를 삼킨 경우, 즉시 의학적 치료를 받아야 한다.

정보보호방침

eBike를 **Bosch DiagnosticTool 3**에 연결하거나 eBike 구성품을 교체할 때 eBike 관련 기술 정보(예: 제조사, 모델, 자전거 ID, 구성 데이터) 및 eBike 사용 관련 정보(예: 총 주행 시간, 에너지 소비량, 온도)가 보쉬 eBike 시스템(Robert Bosch GmbH)으로 전송되어 서비스 및 제품 개선에 대한 귀하의 요청을 처리합니다. 데이터 처리에 대한 자세한 내용은 웹사이트 www.bosch-ebike.com/privacy-full에서 확인할 수 있습니다.

제품 및 성능 설명

규정에 따른 사용

Intuvia 100 온보드 컴퓨터는 **the smart system** 시스템 버전의 eBike에서 주행 데이터를 표시하도록 설계되었습니다.

eBike 및 **Intuvia 100** 온보드 컴퓨터의 모든 기능을 완전하게 사용하려면, **eBike Flow** 앱(Apple App Store 또는 Google Play Store에서 구매 가능)과 호환되는 스마트폰이 필요합니다(예: Reset trip 기능 사용).

eBike Flow 앱 사용 가능 여부 및 앱에서 제공되는 기능은 지역에 따라 차이가 있을 수 있습니다.

제품의 주요 명칭

그림에 도시된 각 구성요소에 부여된 번호는 본 설명서 처음에 있는 그림에서의 설명을 참조하십시오.

- (1) 블루투스® 버튼
- (2) 배터리 케이스 덮개
- (3) 잠금 나사 마운트
- (4) 온보드 컴퓨터 접점
- (5) 리셋 버튼
- (6) 온보드 컴퓨터 잠금 나사
- (7) 온보드 컴퓨터 고정부
- (8) 온보드 컴퓨터 홀더
- (9) 온보드 컴퓨터
- (10) 배터리 케이스
- (11) 고정 볼트 고정부
- (12) 일자 스크류 드라이버^{a)}
- (13) 배터리(동전형 배터리 유형 CR2450)
- (14) 쉘링 고무

a) 공급부품에 속하지 않음

온보드 컴퓨터 표시 요소

- (a) eBike 배터리 충전상태 표시기
- (b) 자전거 조명 표시기
- (c) 어시스트 레벨 표시기
- (d) 드라이브 뉴트 어시스트 표시기
- (e) 단위 표시기
- (f) 텍스트 표시기
- (g) 방향 표시줄
- (h) 값 표시기
- (i) 속도계 표시기

제품 사양

온보드 컴퓨터	Intuvia 100	
제품 코드		BHU3200
작동 온도 ^{A)}	°C	-5 ... +40
보관 온도	°C	+10 ... +40
배터리		1× CR2450

온보드 컴퓨터		Intuvia 100
보호 등급		IP55
중량, 약	g	63
블루투스® Low Energy 5.0		

- 주파수	MHz	2400-2480
- 송신 출력	mW	≤ 1

A) 이 온도 범위를 벗어나면 표시에 오류가 발생할 수 있습니다.

제품에 대한 라이선스 정보는 인터넷 주소 www.bosch-ebike.com/licences에서 확인할 수 있습니다.

인증 정보

인증 번호(E-라벨)를 확인하려면, 블루투스® 버튼 (1)을 길게 누르십시오. 온보드 컴퓨터에서 <인증> 항목이 나타납니다. 블루투스® 버튼 (1)에서 손을 떼었다가 다시 블루투스® 버튼 (1)을 짧게 눌러가면서 모든 E-라벨을 하나씩 확인하십시오.

조립

온보드 컴퓨터 삽입 및 분리하기 (그림 A 참조)

온보드 컴퓨터 (9)를 삽입하려면, 배터리 케이스 (10)의 러그를 고정부의 홀더 (8)에 삽입한 후 온보드 컴퓨터를 아래쪽으로 살짝 누르십시오. 잠그려면 맞물려 잠기는 소리가 날 때까지 온보드 컴퓨터를 시계 방향으로 돌리십시오.

온보드 컴퓨터 (9)를 분리하려면, 이를 시계 반대 방향으로 돌린 후 온보드 컴퓨터를 홀더 (8)에서 분리하십시오.

▶ eBike를 세워둘 경우, 온보드 컴퓨터를 분리하십시오.

잠금 나사 끼우기(그림 B 참조)

온보드 컴퓨터가 분리되지 않도록 잠겨 있을 수도 있습니다. 이때 온보드 컴퓨터는 고정부에 위치해 있어야 합니다. 육각키를 사용하여 고정부 (7)가 움직일 때까지 클램프의 고정 볼트 (11)를 푸십시오. 온보드 컴퓨터의 하단 영역에 접근할 수 있을 때까지 고정부 (7)를 돌리십시오. 고정 볼트 (6)를 삽입한 후 온보드 컴퓨터에 고정하십시오. 고정부 (7)를 온보드 컴퓨터와 함께 올바르게 정렬한 후 육각키로 고정 볼트 (11)를 다시 조이십시오.

지침: 잠금 나사에는 도난 방지 기능이 없습니다.


작동

eBike와 온보드 컴퓨터 연결(페어링)

온보드 컴퓨터는 보통 eBike와 연결되어 있습니다. 그렇지 않은 경우 다음과 같이 진행하십시오.

- eBike Flow 앱을 설치하십시오.
- 스마트폰에서 블루투스®를 활성화하고 eBike Flow 앱을 여십시오.
- 블루투스® 버튼을 짧게 누르십시오.
- 온보드 컴퓨터에 기기 식별자가 표시됩니다.

- **eBike Flow** 앱에서 동일한 식별자로 원하는 기기를 선택하십시오.
 추가 지침은 다음 링크에서 확인할 수 있습니다:
www.bosch-ebike.com/de/help-center/intuvia-100

 스마트폰의 운영 체제에 따라 **eBike Flow** 앱은 Apple App Store 또는 Google Play Store에서 무료로 다운로드할 수 있습니다.

eBike Flow 앱을 다운로드하기 위해 스마트폰으로 코드를 스캔하십시오.

온보드 컴퓨터 전원 켜기/끄기

eBike의 전원을 켜십시오.

온보드 컴퓨터의 전원을 켜려면 온보드 컴퓨터가 고정부에 끼워져 있어야 합니다. 온보드 컴퓨터 접점 (4) 은 자동으로 연결됩니다.

컨트롤 유닛을 켜고, eBike를 약간 움직여 주십시오.

온보드 컴퓨터의 전원을 끄려면 다음과 같은 방법으로 진행할 수 있습니다.

- eBike의 전원을 끄려면 컨트롤 유닛의 전원 버튼을 누르십시오.
- 온보드 컴퓨터도 꺼집니다.
- 고정부에서 온보드 컴퓨터를 분리하십시오.
- 온보드 컴퓨터가 60 초 후에 자동으로 꺼집니다.

온보드 컴퓨터의 전원

온보드 컴퓨터는 CR2450 동전형 배터리로부터 전원을 공급받습니다.

동전형 배터리 교체(그림 C 참조)

온보드 컴퓨터의 동전형 배터리가 거의 방전되면, 온보드 컴퓨터에서 해당 메시지가 표시됩니다. 일자 스크류 드라이버 (12) 를 이용하여 배터리 케이스 (2) 를 열고, 사용한 동전형 배터리를 분리한 후 CR2450 유형의 새 배터리를 삽입하십시오. 보쉬에서 권장하는 동전형 배터리는 담당 자전거 대리점을 통해 구입하실 수 있습니다.

동전형 배터리를 끼울 때에는 동전형 배터리의 글자 표시 부분이 위쪽으로 향하게 끼우고, 고무 씬 (14) 이 올바른 위치에 오도록 유의하십시오.

배터리 케이스를 닫고 온보드 컴퓨터를 고정부에 삽입하십시오.

eBike 배터리 충전상태 표시기

온보드 컴퓨터는 eBike 배터리의 충전상태를 퍼센트 단위로 표시합니다. 충전상태가 30 % 또는 10 % 미만으로 떨어지면 메시지가 1회 표시됩니다. 메시지 읽음으로 확인해 주거나, 그렇지 않으면 5 초 후 메시지가 자동으로 사라집니다.

조작

블루투스® 버튼 (1) 에는 다양한 기능이 있습니다. 온보드 컴퓨터가 컨트롤 유닛과 연결되어 있고, 고정부로부터 분리된 경우 60 초 내에 표시 내용이 바뀔 수 있습니다. 이를 위해 블루투스® 버튼 (1) 을

짧게 누르십시오. 이후 온보드 컴퓨터는 스탠바이 모드로 전환됩니다.

지침: eBike를 몇 주 동안 사용하지 않을 경우, 온보드 컴퓨터를 고정부에서 분리한 후 온보드 컴퓨터를 보관 모드로 변경하십시오. 이를 위해 블루투스® 버튼 (1) 을 8-11 초 동안 누르십시오.

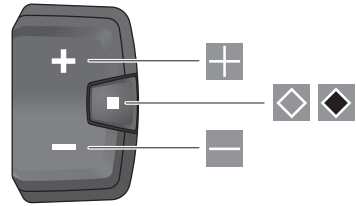
온보드 컴퓨터를 고정부에 다시 넣고, eBike를 움직이게 되면, 보관 모드는 자동으로 비활성화됩니다.

리셋 버튼 (5) 은 온보드 컴퓨터를 초기 설정으로 리셋하고 모든 연결을 삭제할 때 사용됩니다.

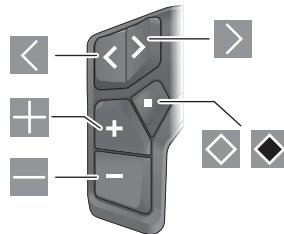
온보드 컴퓨터는 설명된 컨트롤 유닛 가운데 하나를 통해 조작될 수 있습니다. 컨트롤 유닛에 있는 각 버튼의 기능에 관해서는 다음 개요 내용을 참고하십시오.

선택 버튼은 버튼을 누르고 있는 시간에 따라 두 가지 기능이 있습니다.

3버튼식 컨트롤 유닛



5버튼식 컨트롤 유닛



- ◀ 왼쪽으로 넘겨보기(5버튼식 컨트롤 유닛)
- ▶ 오른쪽으로 넘겨보기(5버튼식 컨트롤 유닛)
- ⊞ 어시스트 레벨 높이기
- ⊞ 어시스트 레벨 낮추기
- ⊞ 선택 버튼(짧게 누름)
- ⊞ 선택 버튼(길게 누름 > 1 초)

지침: 다음 페이지의 모든 인터페이스 표시 및 인터페이스 텍스트는 소프트웨어의 승인 상태에 따라 다릅니다. 소프트웨어 업데이트 후 인터페이스 표시 그리고/또는 인터페이스 텍스트가 약간 변경될 수 있습니다.

지침: 조명 조건에 따라 버튼을 눌러야만 활성화되는 배경 조명이 있습니다. 조명 지속 시간을 조정할 수 있습니다.

온보드 컴퓨터의 표시 및 설정

속도 및 거리 표시기

- 속도계 표시기에는 항상 현재 속도가 표시됩니다. 기능 표시기에는 텍스트 표시기와 값 표시기가 결합되어 다음과 같은 기능을 선택할 수 있습니다.
- <거리>: 마지막으로 리셋한 후 주행한 거리
 - <주행 시간>: 마지막으로 리셋한 후 주행 시간
 - <시간>: 현재 시간
 - <주행 가능 거리>: 충전된 현재 eBike 배터리 상태로 주행 가능한 거리(어시스트 레벨, 구간 프로 필 등 동일한 조건에서)
 - <평균 속도>: 마지막으로 리셋한 후 도달한 평균 속도
 - <최고 속도>: 마지막으로 리셋한 후 도달한 최대 속도
 - <총 거리>: eBike로 주행한 총 거리 표시(리셋 불가능)

지침: 온보드 컴퓨터는 eBike 주행 시 자동으로 변속 권장을 표시합니다. 변속 권장 표시는 온보드 컴퓨터의 텍스트 표시기 (f) 와 겹쳐지고 기본 설정을 통해 수동으로 비활성화할 수 있습니다.

기능 표시 변경



원하는 기능이 표시될 때까지 버튼 ◀ 또는 ▶ 을 반복해서 누르십시오.



원하는 기능이 표시될 때까지 선택 버튼 ◊ 을 반복해서 누르십시오.

일부 설정은 온보드 컴퓨터가 아닌 **eBike Flow** 앱에서만 설정할 수 있습니다.

- <Wheel circum. (휠 원주)>
- <Range reset>
- <Auto trip reset>

또한, **eBike Flow** 앱에서 작동 시간과 장착된 구성품에 대한 개요도 확인할 수 있습니다.

기본 설정 표시/변경

지침: 주행 중에는 설정 메뉴를 불러올 수 없습니다. 기본 설정 메뉴로 이동하려면, 컨트롤 유닛에서 선택 버튼 ◊ 을 길게 누르십시오. 텍스트 표시기에 <설정> 항목이 나타납니다.

기본 설정 변경하기/닫기



원하는 기본 설정이 표시될 때까지 버튼 ◀ 또는 ▶ 을 반복해서 누르십시오.



원하는 기본 설정이 표시될 때까지 선택 버튼 ◊ 을 반복해서 누르십시오.

지침: 변경된 설정은 해당 기본 설정을 종료할 때 자동으로 저장됩니다.

기본 설정 변경하기



아래로 스크롤하려면 원하는 값이 표시될 때까지 선택 버튼 ◊ 을 짧게 누르십시오.



아래로 스크롤하려면 원하는 값이 표시될 때까지 선택 버튼 ◊ 을 1 초 넘게 누르십시오.

지침: 해당 버튼을 계속 누르고 있으면 기본 설정에서 다음 값으로 자동 변경됩니다.

다음과 같은 기본 설정을 선택할 수 있습니다.

- <언어>: 선택 항목에서 원하는 표시 언어를 선택할 수 있습니다.
- <단위>: 속도 및 거리를 킬로미터 혹은 마일 단위로 표시할 수 있습니다.
- <시간>: 여기에서 시간을 설정할 수 있습니다.
- <시간 형식>: 시간을 12시간 형식 혹은 24시간 형식으로 표시할 수 있습니다.
- <변속 권장>: 변속 권장 내용 표시를 켜거나 끌 수 있습니다.
- <백라이트>: 여기에서 배경 조명의 지속 시간을 설정할 수 있습니다.
- <밝기>: 밝기는 여러 단계로 조절할 수 있습니다.
- <설정 리셋 ?>: 여기에서 선택 버튼을 길게 눌러 설정을 리셋할 수 있습니다.
- <인증>
- <뒤로>: 이 기능을 사용하면 설정 메뉴를 닫을 수 있습니다.

기본 설정 메뉴 닫기

60 초 동안 활동이 없거나 eBike를 주행하거나 <뒤로> 기능을 사용하면 기본 설정 메뉴가 자동으로 닫힙니다.



<뒤로> 기능을 사용하여 기본 설정 메뉴를 닫으려면 선택 버튼 ◊ 을 짧게 누르십시오.



<뒤로> 기능을 사용하여 기본 설정 메뉴를 닫으려면 선택 버튼 ◊ 을 1 초 넘게 누르십시오.

보수 정비 및 서비스

보수 정비 및 세척

모든 구성품은 가압수로 청소하면 안 됩니다.

온보드 컴퓨터의 디스플레이는 깨끗한 상태로 유지하십시오. 오염물이 있는 경우 밝기가 잘못 감지될 수 있습니다.

온보드 컴퓨터를 청소할 때는 물에 적신 부드러운 천만 사용하십시오. 세정제를 사용하지 마십시오. eBike는 최소 1년에 한 번 이상 기술 검사를 진행하십시오(특히 기계장치 및 시스템 소프트웨어 업데이트).

그 외에도 자전거 대리점이 서비스 일정에 해당되는 주행 거리 그리고/또는 기간을 정할 수 있습니다.

이 경우 전원을 켤 때마다 온보드 컴퓨터가 서비스 일정 예정일을 표시합니다.

eBike 서비스와 수리는 공인된 자전거 대리점에 문의하십시오.

▶ 모든 수리는 공인된 자전거 대리점을 통해서만 진행하십시오.

지침: 자전거 대리점에 eBike 정비를 맡길 경우, 오경보를 방지하기 위해 <eBike Lock> 및 <eBike Alarm>을 일시적으로 비활성화하는 것이 좋습니다.

AS 센터 및 사용 문의

eBike 시스템 및 관련 구성품에 대해 궁금한 점이 있으면, 공식 자전거 대리점 혹은 A/S 센터 +82 70 7700 0048로 문의해주시십시오. 공식 자전거 대리점의 연락처 정보는

www.bosch-ebike.com에서 확인할 수 있습니다.

주소 : 서울특별시 강동구 성내1동 320-15 세파스 빌딩 1층 Bosch eBike systems 서비스 센터

운반

▶ eBike를 예컨대 캐리어에 실어서 차량 밖으로 운반하는 경우에는 손상 방지를 위해 온보드 컴퓨터 및 eBike 배터리를 분리하십시오(고정식으로 설치된 eBike 배터리는 예외).

생산물 폐기 및 물질

생산품에 포함된 물질에 대한 정보는

www.bosch-ebike.com/en/material-compliance 링크에서 확인하십시오.

eBike와 구성품을 가정용 쓰레기로 버리지 마십시오!



구동 장치, 온보드 컴퓨터와 조작 유닛, eBike 배터리, 속도 센서, 액세서리 및 포장재는 친환경적으로 재활용하여 폐기 처리해야 합니다.

기기에서 개인정보가 삭제되었는지 직접 확인하십시오.

전자 기기를 파괴하지 않고 분리할 수 있는 배터리는 폐기 전에 분리하여 별도의 배터리 수거함에 넣어야 합니다.

전자 기기를 분리 수거하여 유형별로 사전 분류하고 원재료의 적절한 처리 및 회수를 통해 사람과 환경을 보호합니다.

더 이상 사용하지 않는 보쉬 eBike 구성품은 공인된 자전거 대리점에 보내십시오.



위 사항은 사전 예고 없이 변경될 수도 있습니다.



R-R-BO2-BHU3200