

Display Mount

BDS3210 | BDS3250 | BDS3620 | BDS3630



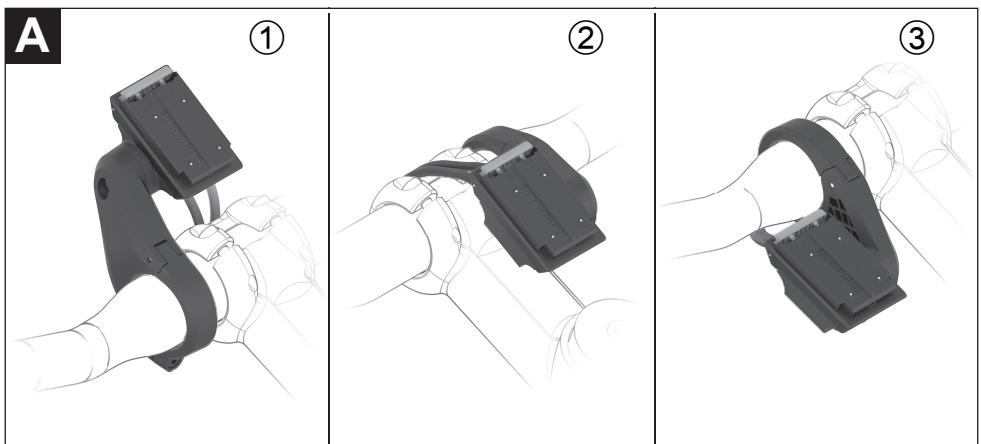
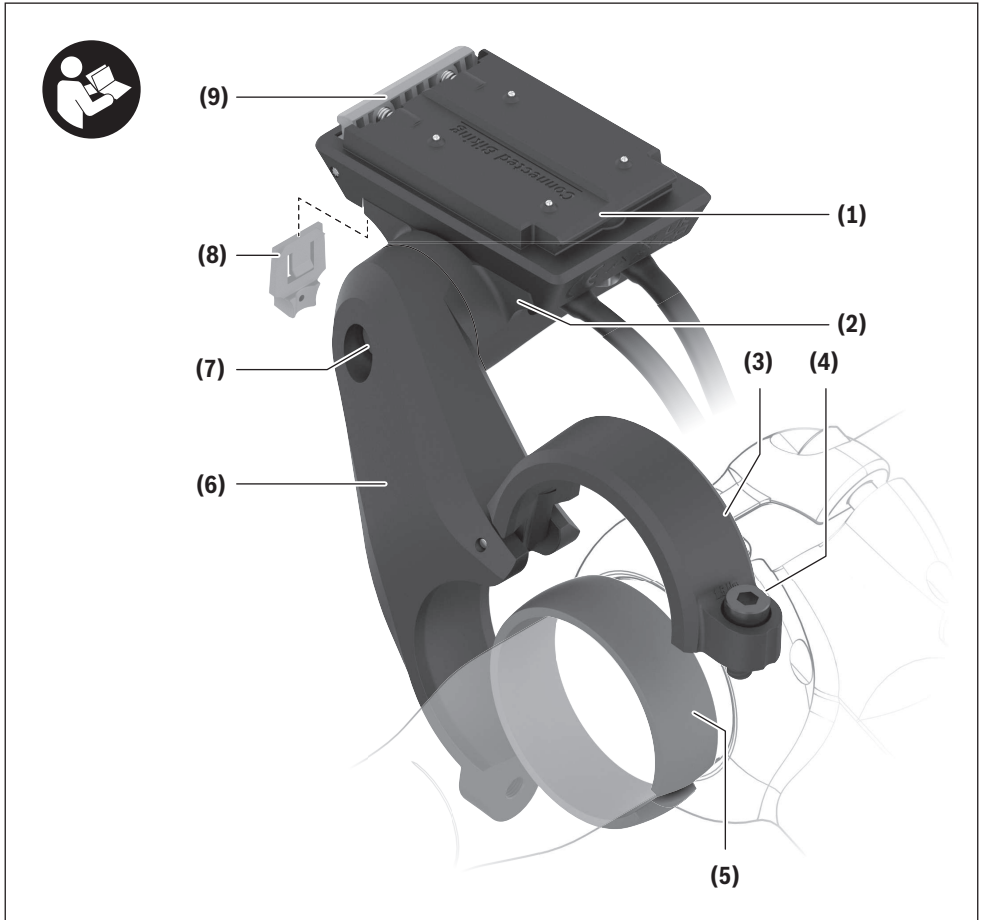
Robert Bosch GmbH
72757 Reutlingen
Germany

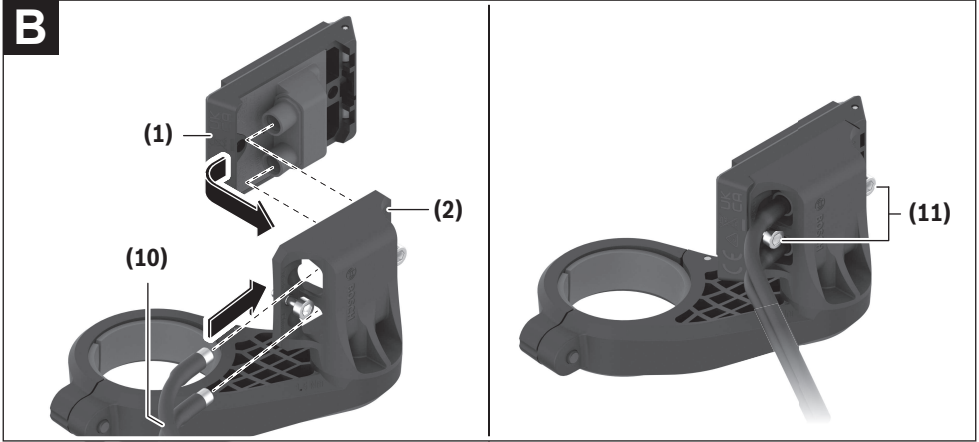
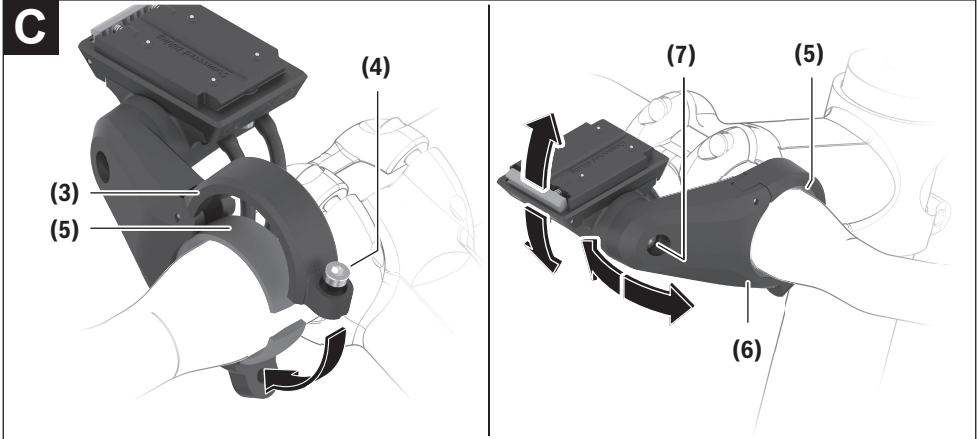
www.bosch-ebike.com

0 275 007 3S1 (2023.03) T / 6 KO

ko 원본 사용자 설명서





B**C**

안전 수칙



모든 안전 수칙과 지침을 숙지하십시오. 다음의 안전 수칙과 지침을 준수하지 않으면 화재 위험이 있으며 감전 혹은 중상을 입을 수 있습니다.

앞으로 참고할 수 있도록 이 안전수칙과 지침을 잘 보관하십시오.

- ▶ eBike 시스템의 모든 사용 설명서 및 eBike의 사용 설명서에 제시된 안전 수칙 및 지침을 잘 읽고 숙지하십시오.
- ▶ 디스플레이 홀더의 접촉면이 매우 뜨거울 수 있습니다(> 60 °C). 접촉면을 잡기 전에 접촉면의 열을 식히십시오. 이는 특히 SmartphoneGrip을 사용하는 경우에 적용됩니다.
- ▶ 삼킬 수 있는 작은 부품은 어린이의 손이 닿지 않는 곳에 두십시오. 중상을 입을 수 있습니다.
- ▶ 절대 핀을 단락시키지 마십시오! 디스플레이 홀더가 손상되어 복구되지 않을 수 있으며, 손상된 경우에는 홀더를 교체해야 합니다.
- ▶ 점접에 오염물질이 없는지 확인하십시오. 이를 통해 기능 장애 또는 손상을 방지할 수 있습니다.
- ▶ 넘어진 후에는 디스플레이 홀더에 날카로운 모서리가 있는지 점검하십시오. 필요에 따라 홀더를 교체하십시오.
- ▶ 온보드 컴퓨터 또는 해당 고정부가 핸들바 밖으로 돌출된 경우 eBike를 핸들바 및 안장 위에 거꾸로 놓지 마십시오. 온보드 컴퓨터 또는 고정부가 손상되어 복구되지 않을 수 있습니다. 조립 홀더에 eBike를 고정하기 전에도 온보드 컴퓨터가 떨어지거나 손상되지 않도록 온보드 컴퓨터를 분리하십시오.
- ▶ eBike 사용 및 허용과 관련된 국가별 규정에 유의하십시오.

제품 및 성능 설명

규정에 따른 사용

디스플레이 홀더는 디스플레이 또는 온보드 컴퓨터에 물리적으로 연결하고 전기로 연결하기 위한 용도로 사용됩니다.

디스플레이 홀더에는 the smart system 시스템 버전의 보쉬 순정품 eBike 구성품만 연결할 수 있습니다.

eBike 작동에 디스플레이 홀더가 필요한 것은 아닙니다.

제품의 주요 명칭

그림에 도시된 각 구성요소에 부여된 번호는 본 설명서 처음에 있는 그림에서의 설명을 참조하십시오.

- (1) 디스플레이 마운트
- (2) 도크 어댑터
- (3) 홀더용 클램프
- (4) 클램프 볼트
- (5) 원형 스페이스 고무

- (6) 1암 홀더
- (7) 경사도 조절 볼트
- (8) 고정 플레이트
- (9) 고정 후크
- (10) 연결 케이블

(11) 디스플레이 마운트용 고정 볼트

디스플레이 마운트 (1)는 자전거 구조물에 직접 삽입할 수도 있습니다.

제품 사양

디스플레이 홀더	Display Mount	
제품 코드		BDS3210 BDS3250 BDS3620 BDS3630
출력 전압	V	4.75 ... 5.4
최대 출력 전류	A	1.5
작동 온도	°C	-5 ... +40
보관 온도	°C	+10 ... +40
보호 등급		IP55

조립

지침: 스크류 헤드가 납작한 육각 볼트의 경우 볼 헤드 방식의 육각 렌치를 사용하지 마십시오.

조립 위치(그림 A 참조)

1암 홀더는 핸들바의 3 가지 위치에 장착할 수 있습니다.

- 핸들바 앞쪽 ①
- 차체 앞부분 위쪽 ②
- 핸들바 삼각형 내부 ③

지침: 케이블 가이드를 청결하게 유지하려면, 각각의 위치에 맞춰 적합한 디스플레이 마운트를 사용해야 합니다: 핸들바 앞쪽에는 디스플레이 마운트 BDS3210(뒤쪽 전기 단자), 차체 앞부분 위쪽 또는 삼각형 내부의 경우 디스플레이 마운트 BDS3250(앞쪽 전기 단자).

장착 위치를 변경하고자 하고 해당 위치에 맞는 디스플레이 마운트 (1)를 보유하고 있다면, 먼저 1암 홀더 (6)를 탈거한 후 새로 장착해야 합니다.

지침: 핸들바는 두 가지 직경(31.8 mm 및 35 mm)이 있음에 유의하십시오. 자전거 대리점에서 올바른 구성부품을 선택할 수 있도록 도움을 드립니다.

디스플레이 마운트 장착(그림 B 참조)

디스플레이 마운트 (1)를 도크 어댑터 (2)에 끼우십시오. 이때 원하는 설치 위치를 확인하십시오. 디스플레이 마운트 (1)를 볼트 (11)를 이용해 아래쪽부터 조여 체결하십시오. 이때 도크 어댑터 (2)에 제시된 토크에 유의하십시오.

구동 장치 및 조작 유닛에서 이어지는 연결 케이블 (10)을 연결하십시오. 어떤 케이블을 어떤 연결부에 끼우는지 여부는 작동 성능에 영향을 미치지

않습니다. 케이블을 끼울 때 컨넥터 및 케이블의 표
시가 서로 맞는지 확인하십시오.

핸들바에 고정(그림 C 참조)

지침: 디스플레이 홀더는 핸들바의 실린더형 영역에
만 고정할 수 있으며, 원추형 영역에 고정해서는 안
됩니다. 온보드 컴퓨터가 중앙에 정렬되게 하려면,
핸들바의 실린더형 영역의 폭은 최소 90 mm를 넘
어야 합니다.

클램프를 풀고 1암 홀더 (6) 를 원형 스페이서 고무
(5) 와 함께 원하는 위치로 가져오십시오. 클램프
볼트 (4) 를 1암 홀더 (6) 가 움직일 수 있게 약간만
조이십시오.

볼트 (7) 를 조이거나 풀면서 디스플레이 마운트의
경사도를 조절하십시오. 온보드 컴퓨터 없이 경사도
를 조절하는 것이 좋습니다.

1암 홀더 (6) 를 도크 어댑터에 연결할 때 사전 설정
된 위치에서만 도크 어댑터를 정렬할 수 있게 해주
는 기어가 있습니다. 볼트 (7) 를 조이기 전에, 래칫
이 서로 제대로 맞물리는지 확인하십시오. 그 외에
도 1암 홀더 (6) 에 제시된 토크에 유의하십시오.

1암 홀더 (6) 를 최종 위치로 가져온 후 클램프 볼트
(4) 를 조이십시오. 이 경우에도 1암 홀더 (6) 에 제
시된 토크에 유의하십시오.

원형 스페이서 고무 (5) 를 통해 1암 홀더 (6) 를 사
방으로 움직일 수 있습니다.

고정 플레이트

고정 플레이트 (8) 를 이용해 디스플레이 고정부에
부착된 단말기를 고정할 수 있습니다. 사용 방법은
해당 단말기 사용 설명서에 제시되어 있습니다.

보수 정비 및 서비스

보수 정비 및 청소

디스플레이 홀더는 가압수로 청소하면 안 됩니다.
청소할 때는 물에 적신 부드러운 천만 사용합시
요. 세정제를 사용하지 마십시오.

▶ 모든 수리는 공인된 자전거 대리점을 통해서만
진행하십시오.

AS 센터 및 사용 문의

eBike 시스템 및 관련 구성품에 대해 궁금한 점이
있으면, 공식 자전거 대리점 혹은 A/S 센터
+82 70 7700 0048로 문의해 주십시오. 공식 자전
거 대리점의 연락처 정보는
www.bosch-ebike.com에서 확인할 수 있습니다.
주소 : 서울특별시 강동구 성내1동 320-15 세파스
빌딩 1층 Bosch eBike systems 서비스 센터

생산물 폐기 및 물질

생산품에 포함된 물질에 대한 정보는
www.bosch-ebike.com/en/material-compliance
링크에서 확인하십시오.

eBike와 구성품을 가정용 쓰레기로 버리지 마십시
오!



구동 장치, 온보드 컴퓨터와 조작 유닛,
eBike 배터리, 속도 센서, 액세서리 및
포장재는 친환경적으로 재활용하여 폐
기 처리해야 합니다.

기에서 개인정보가 삭제되었는지 직접 확인합시
시오.

전자 기기를 파괴하지 않고 분리할 수 있는 배터리는
폐기 전에 분리하여 별도의 배터리 수거함에 넣
어야 합니다.

전자 기기를 분리 수거하여 유형별로 사전 분류하고
원재료의 적절한 처리 및 회수를 통해 사람과 환경
을 보호합니다.

더 이상 사용하지 않는 보쉬 eBike 구성품은 공인된
자전거 대리점에 보내십시오.



위 사항은 사전 예고 없이 변경될 수도 있습니다.



R-R-BO2-BDS3210