

# CompactTube 400 | PowerTube 500 | 625 | 750 | PowerPack 400 | 545



BBP3245 | BBP3246 | BBP3247 | BBP3755 | BBP3756 | BBP3765 |  
BBP3766 | BBP3775 | BBP3776 | BBP3545 | BBP3556



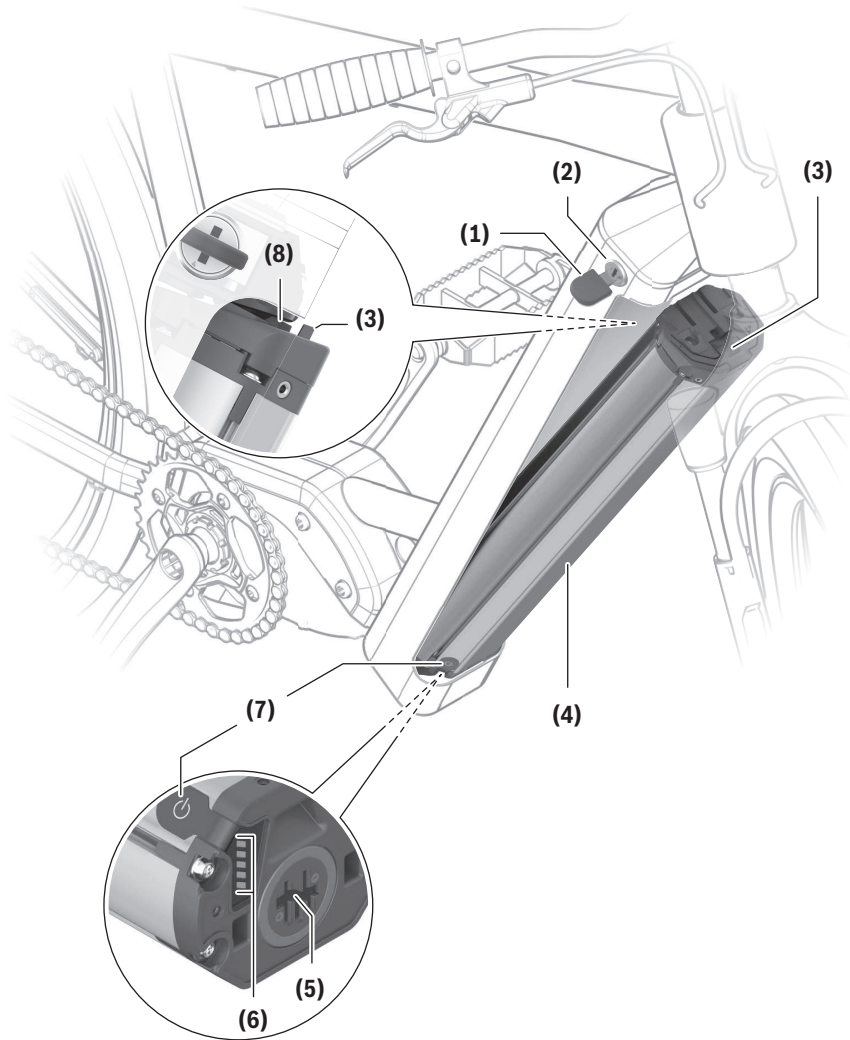
Robert Bosch GmbH  
72757 Reutlingen  
Germany

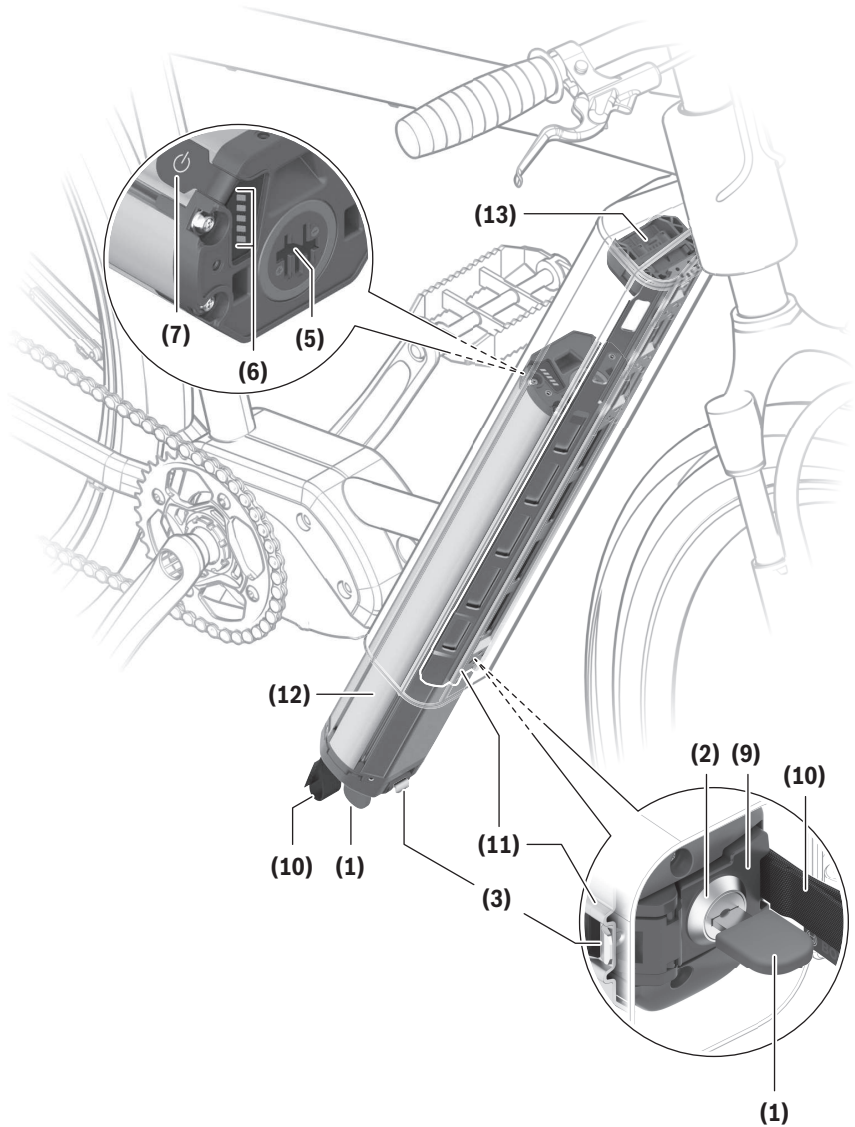
[www.bosch-ebike.com](http://www.bosch-ebike.com)

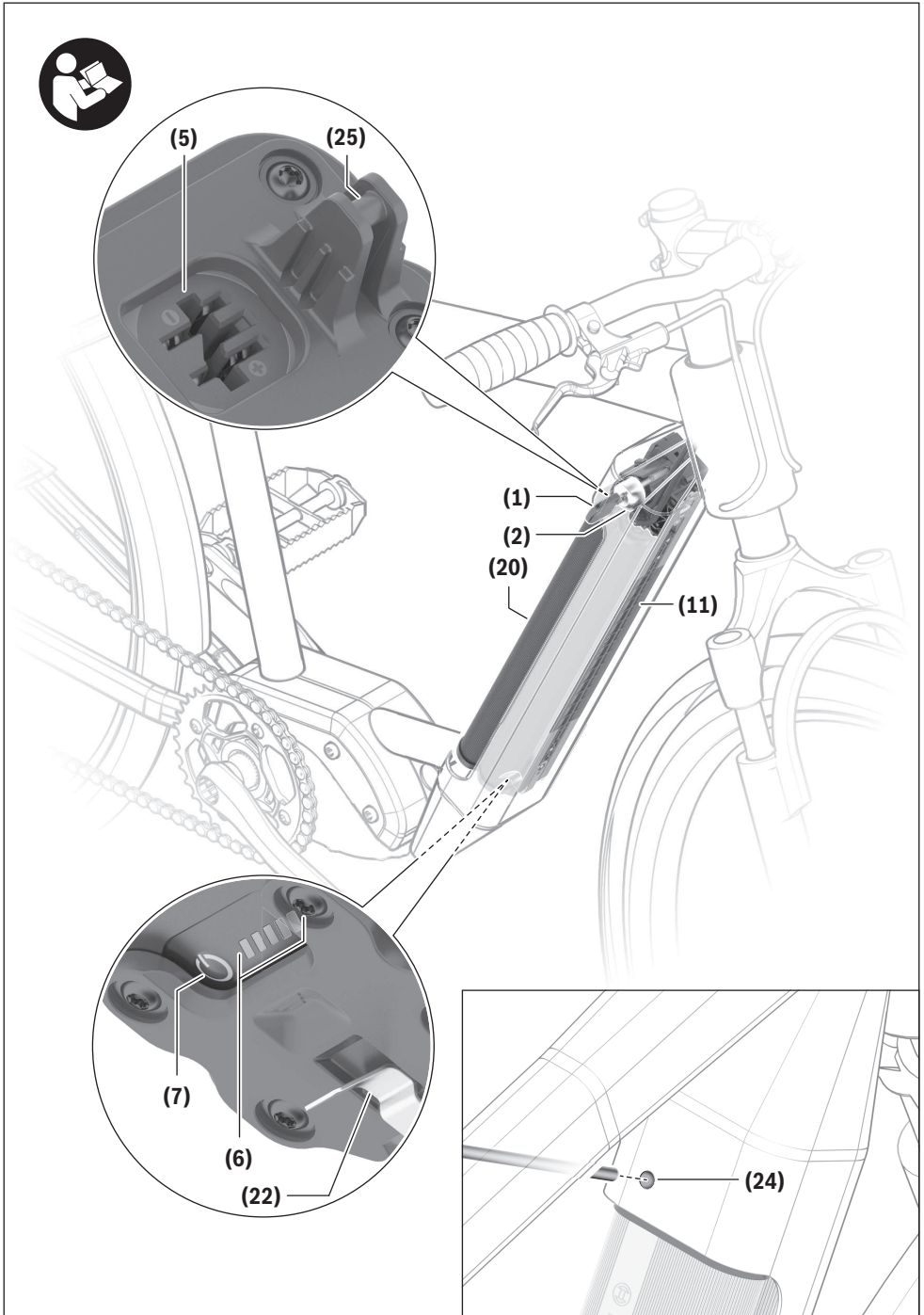
0 275 007 3PX (2023.06) T / 18 KO

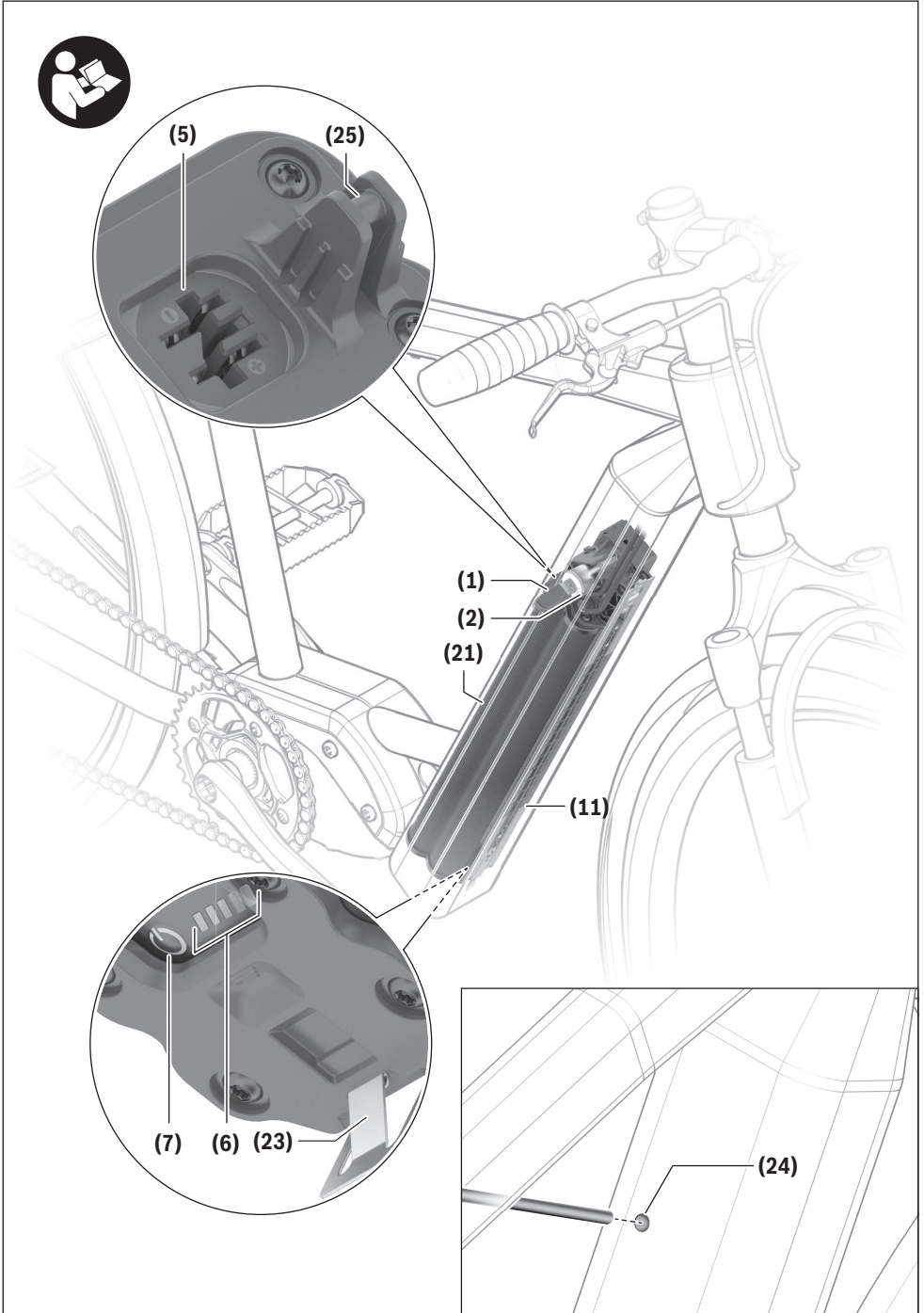
ko 원본 사용자 설명서

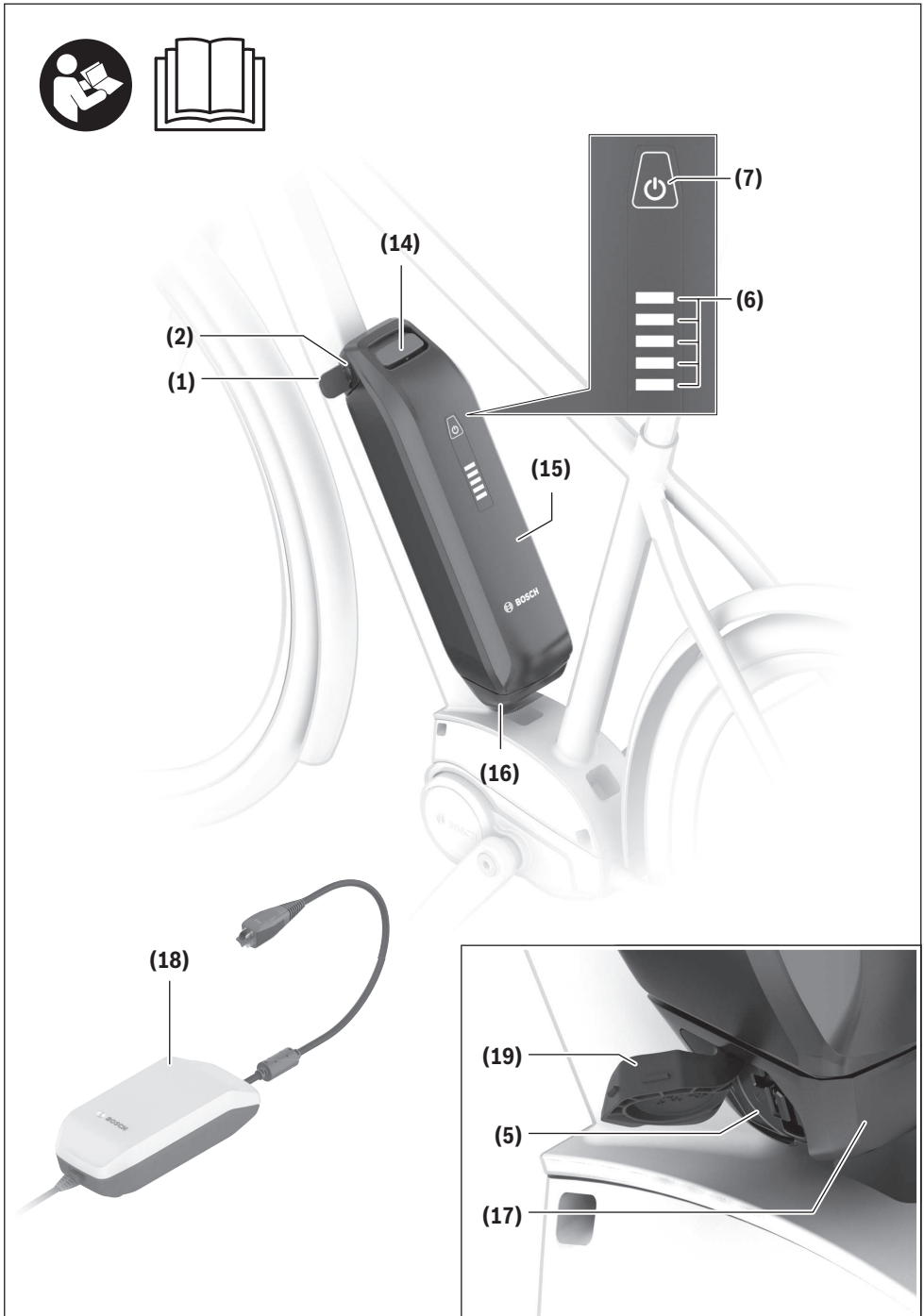


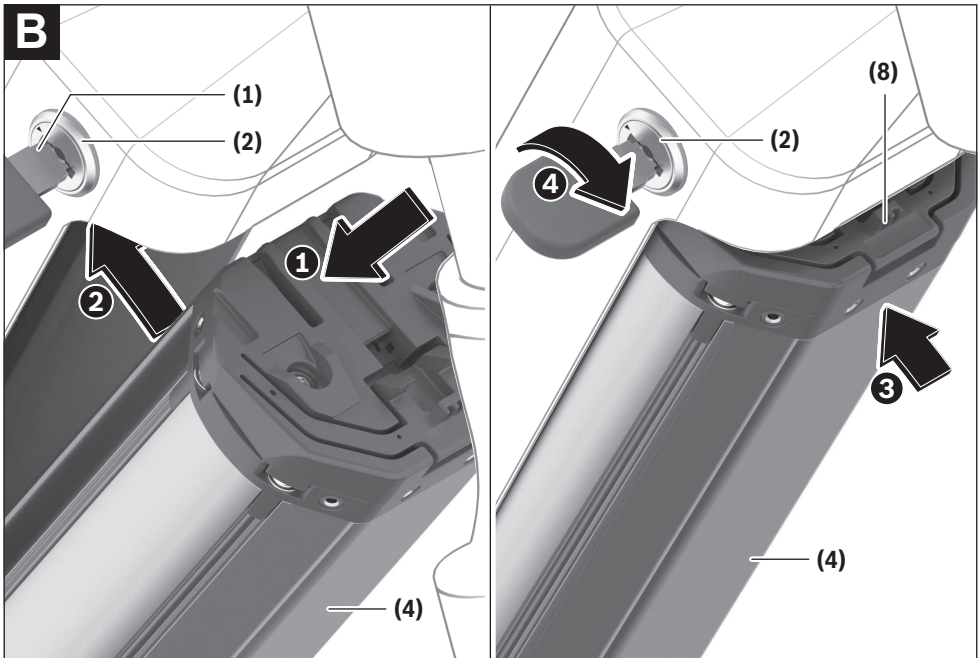
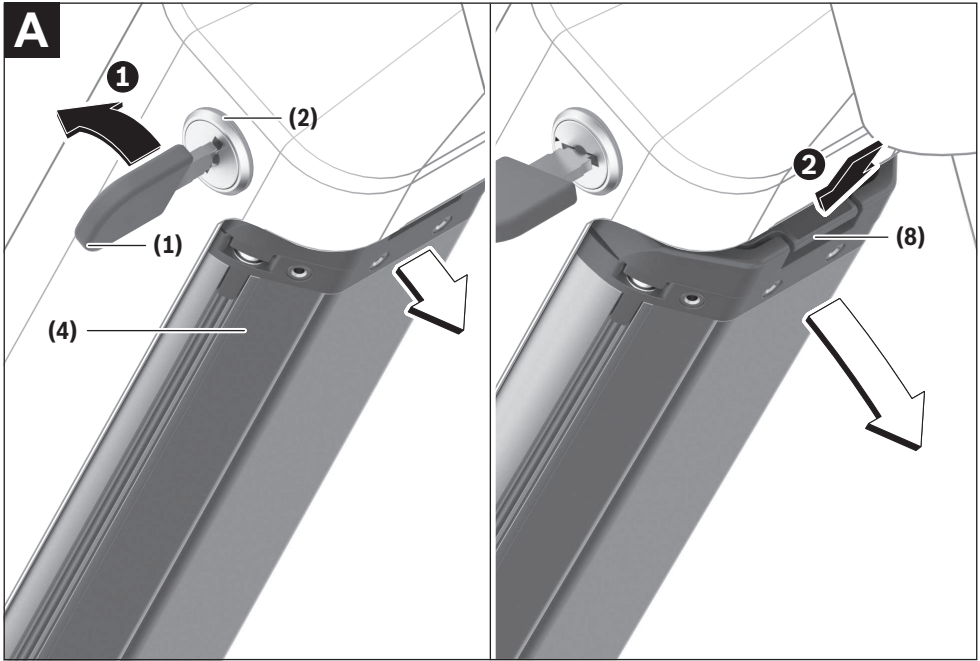


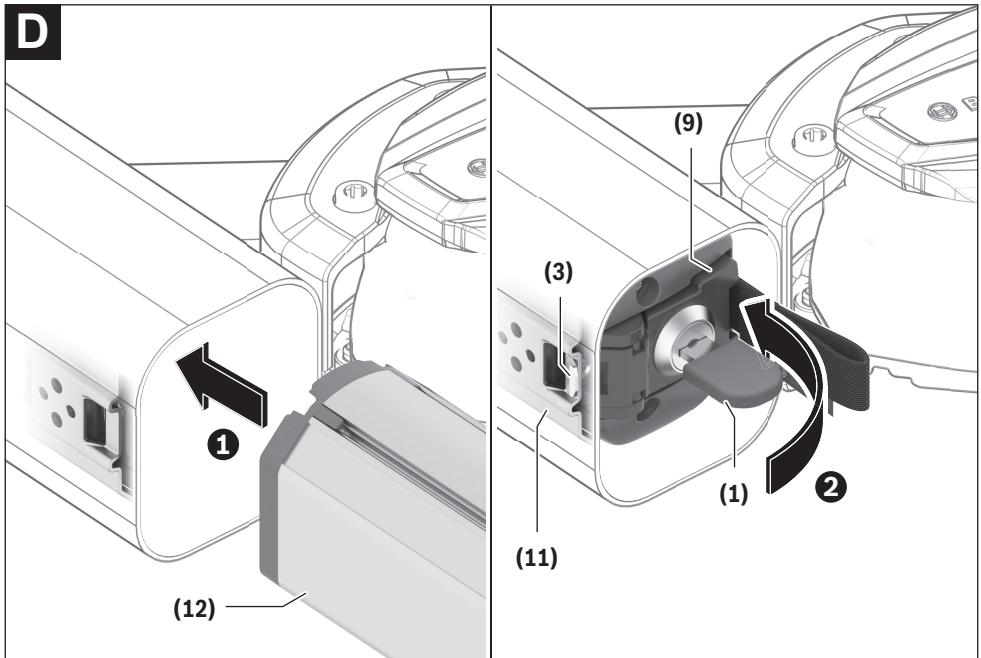
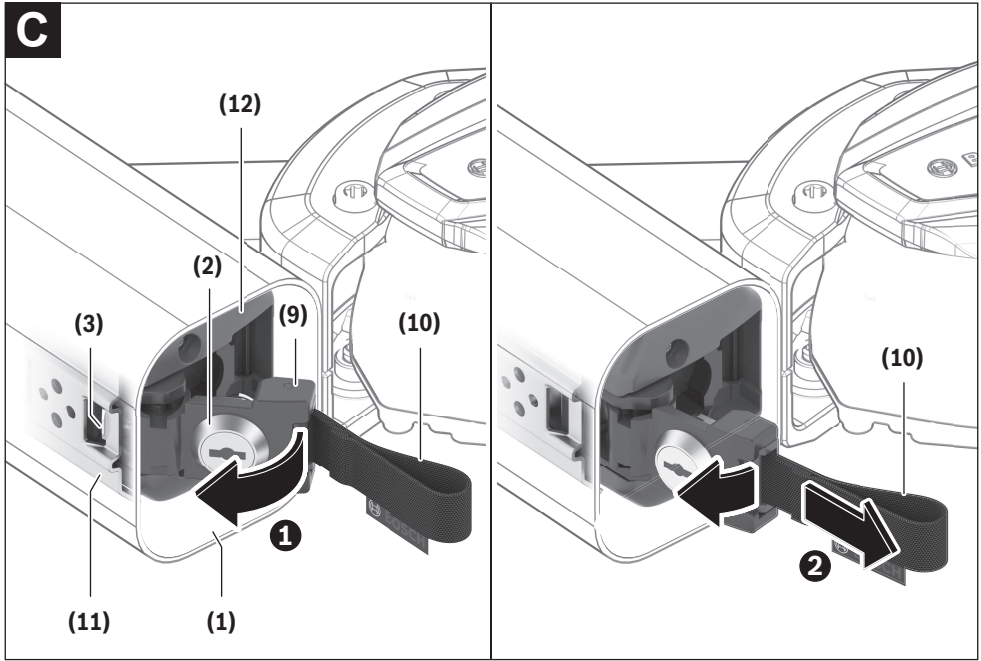




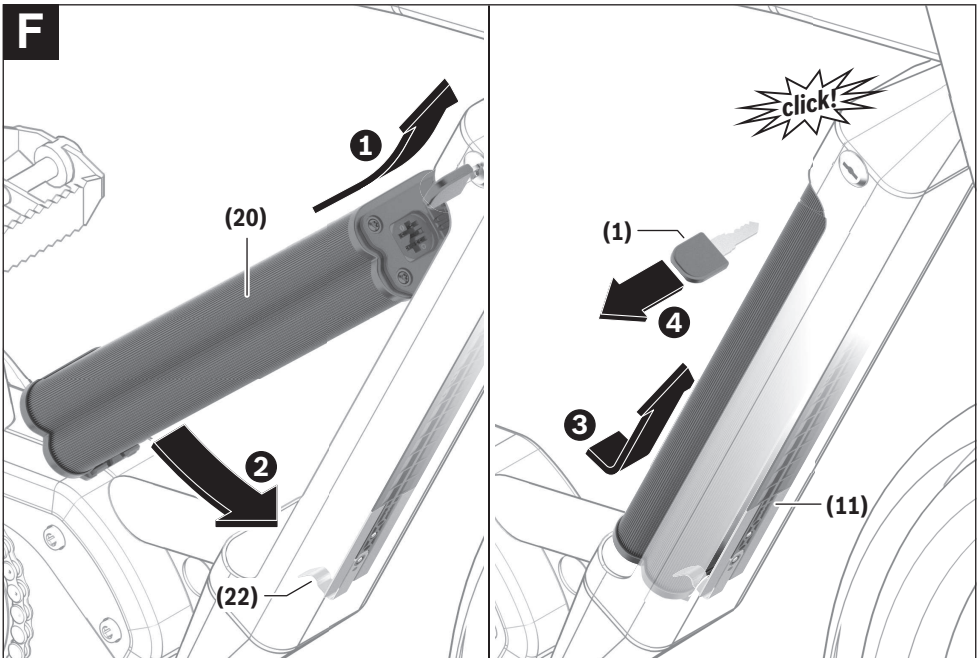
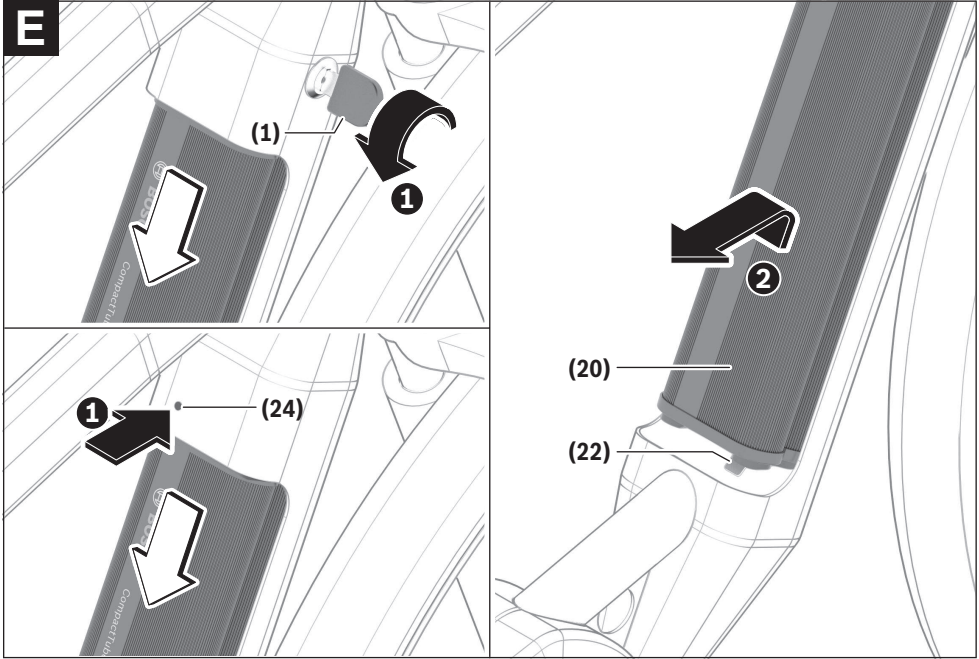


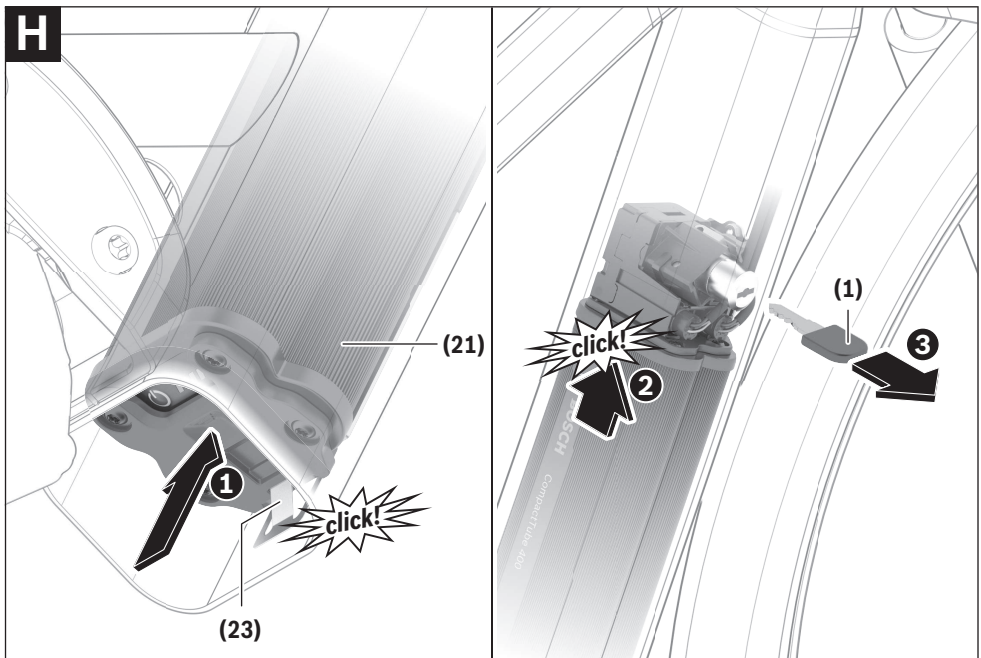
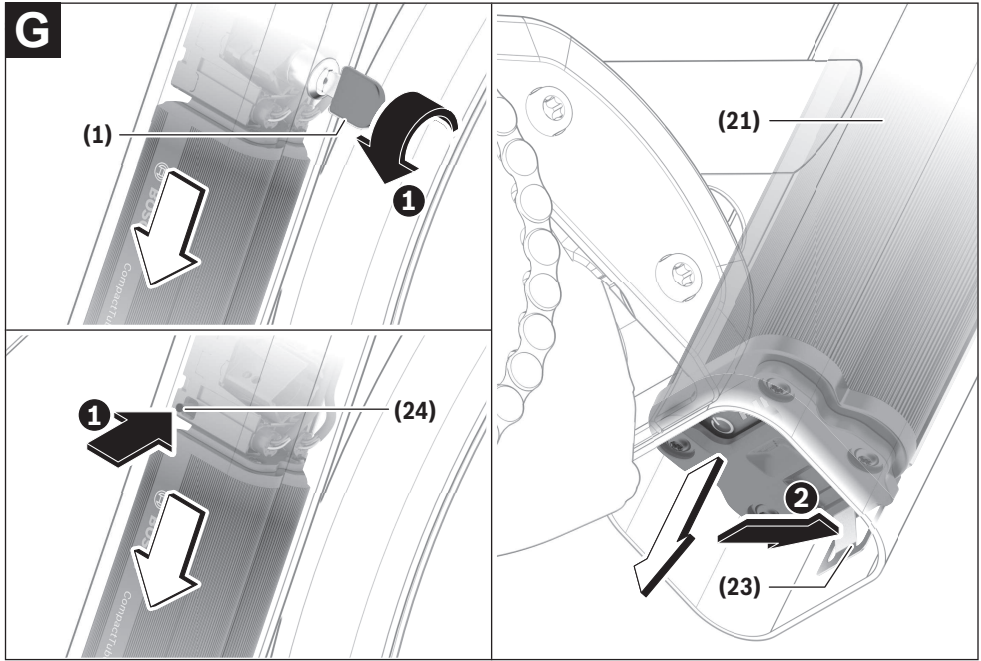


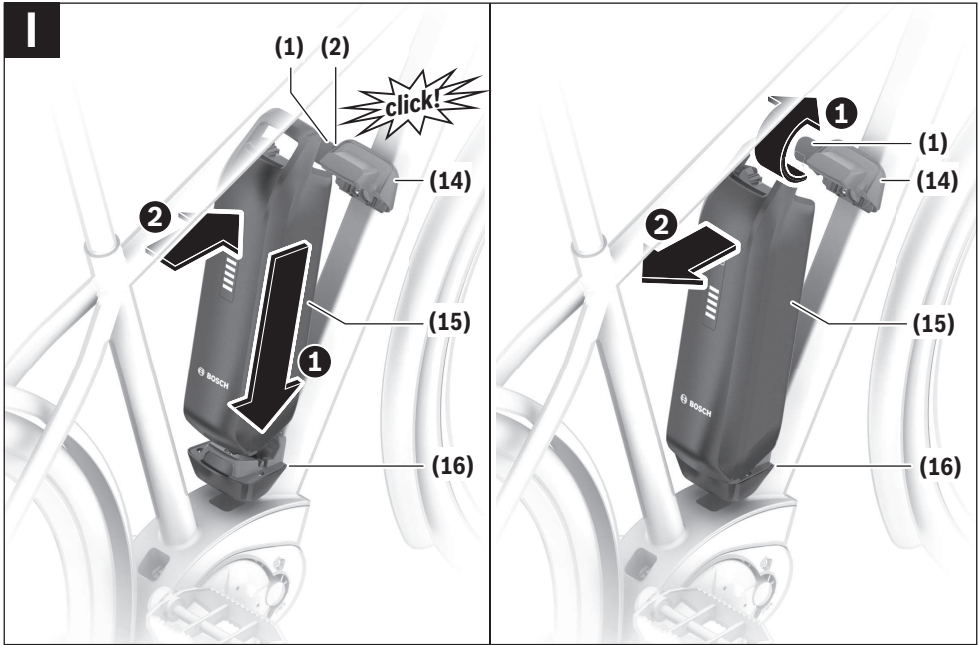














## 안전 수칙



모든 안전 수칙과 지침을 숙지하십시오. 다음의 안전 수칙과 지침을 준수하지 않으면 화재 위험이 있으며 감전 혹은 충상을 입을 수 있습니다.

리튬 이온 배터리 셀의 내용물은 기본적으로 특정한 조건에서 불이 붙기 쉽습니다. 따라서 본 사용 설명서에 제시된 행동규칙을 준수해야 합니다. **앞으로 참고할 수 있도록 이 안전수칙과 지침을 잘 보관하십시오.**

본 사용 설명서에서 사용되는 **eBike 배터리** 개념은 모두 **the smart system** 시스템 세대의 보쉬 순정 eBike 배터리에 해당됩니다.

본 사용 설명서에서 언급되는 **드라이브 및 드라이브 유닛**이라는 용어는 **the smart system** 시스템 버전의 모든 순정 보쉬 드라이브 유닛을 지칭합니다.

본 사용 설명서에서 사용되는 **충전기** 개념은 모두 **the smart system** 시스템 세대의 보쉬 순정 충전기에 해당됩니다.

▶ **eBike 시스템의 모든 사용 설명서 및 eBike의 사용 설명서에 제시된 안전 수칙 및 지침을 잘 읽고 숙지하십시오.**

▶ (점검, 수리, 조립, 유지보수, 체인에서의 작업 등) eBike에서 작업을 시작하기 전에 eBike에서 eBike 배터리를 분리하십시오. eBike 배터리가 고정식으로 설치된 경우에는 eBike 전원을 켜지지 않게 각별히 유의하십시오. eBike가 돌발적으로 작동될 경우 부상을 입을 수 있습니다.

▶ 고정식으로 설치되어 있는 eBike 배터리는 절대 본인이 직접 빼내서는 안 됩니다. 고정식으로 설치된 eBike 배터리의 탈장착은 공인 자전거 대리점에 의뢰하십시오.

▶ eBike 배터리를 분해하지 마십시오. 단락이 발생할 위험이 있습니다. eBike 배터리를 분해한 경우 모든 보증 대상에서 제외됩니다.

▶ eBike 배터리를 태양 광선 등 고열에 장시간 노출되지 않도록 하고 불과 물이 있는 곳에 두지 마십시오. 뜨겁거나 불이 붙을 수 있는 물건 근처에서 eBike 배터리를 보관하거나 작동시키지 마십시오. 폭발 위험이 있습니다.

▶ eBike 배터리를 사용하지 않을 때는 각 극 사이에 에 브리징 상태가 생길 수 있으므로 페이퍼 클립, 동전, 열쇠, 못, 나사 등 유사한 금속성 물체와 멀리하여 보관하십시오. 각 극 사이에 단락이 발생하여 화상을 입거나 화재가 야기될 수 있습니다. 이로 인해 단락 손상이 발생한 경우 보쉬의 모든 보증 대상에서 제외됩니다.

▶ 기계적인 부하가 가해지거나 열이 발생하지 않도록 하십시오. 배터리 셀이 손상되어 불이 붙을 수 있는 내용물이 배출될 수 있습니다.

▶ 불이 붙을 수 있는 소재 근처에 충전기 및 eBike 배터리를 두지 마십시오. eBike 배터리는 건조한 상태 및 불이 붙지 않는 안전한 장소에서 충전시키십시오. 충전 시 열이 발생하여 화재의 위험이 있습니다.

▶ eBike 배터리는 무감독 상태로 충전해서는 안 됩니다.

▶ eBike 배터리를 잘못 사용하면 누수가 생길 수 있습니다. 누수가 생긴 배터리에 닿지 않도록 하십시오. 접하게 되었을 경우 즉시 물로 씻으십시오. 유체가 눈에 닿았을 경우 바로 의사와 상담하십시오. 배터리에서 나오는 유체는 피부에 자극을 주거나 화상을 입힐 수 있습니다.

▶ eBike 배터리에 기계적인 충격을 가해서는 안 됩니다. eBike 배터리가 손상될 위험이 있습니다.

▶ eBike 배터리가 손상되었거나 잘못 사용될 경우 증기가 발생할 수 있습니다. 작업장을 환기시키고, 필요한 경우 의사와 상담하십시오. 증기로 인해 호흡기가 자극될 수 있습니다.

▶ eBike 배터리는 the smart system 시스템 세대의 보쉬 순정 충전기를 이용해서만 충전하십시오. 다른 제조사의 충전기를 사용하는 경우 화재 위험을 배제할 수 없습니다.

▶ eBike 배터리는 반드시 the smart system 시스템 버전의 eBike에만 함께 사용하십시오. 그 외 다른 eBike 배터리 과부하의 위험을 방지할 수 있습니다.

▶ eBike 제조사가 승인한 the smart system 시스템 버전의 순정 보쉬 eBike 배터리만 사용하십시오. 다른 eBike 배터리를 사용하면 상해를 입거나 화재가 발생할 위험이 있습니다. 다른 eBike 배터리를 사용하는 경우 보쉬는 이에 대한 보증을 제공하지 않으며 책임지지 않습니다.

▶ eBike 배터리는 어린이의 손이 닿지 않는 곳에 보관하십시오.

보쉬는 고객과 제품의 안전을 중요하게 생각합니다. 보쉬의 eBike 배터리는 최신 기술에 따라 개발되고 제조된 리튬 이온 배터리입니다. 관련 안전 규정을 준수하며, 그 이상의 기준을 충족합니다. 리튬 이온 배터리는 충전된 상태에서 에너지 용량이 높습니다. 결함이 있는 경우(경우에 따라 외부에서 확인되지 않을 수 있음), 부적절한 상황에서 드물게 리튬 이온 배터리에 화재가 발생할 수 있습니다.

## 정보보호방침

eBike를 **Bosch DiagnosticTool 3** 에 연결하거나 eBike 구성품을 교체할 때 eBike 관련 기술 정보(예: 제조사, 모델, 자전거 ID, 구성 데이터) 및 eBike 사용 관련 정보(예: 총 주행 시간, 에너지 소비량, 온도)가 Bosch eBike Systems (Robert Bosch GmbH)으로 전송되어 서비스 및 제품 개선에 대한 귀하의 요청을 처리합니다. 데이터 처리에 대한 자세한 내용은 웹사이트 [www.bosch-ebike.com/privacy-full](http://www.bosch-ebike.com/privacy-full)에서 확인할 수 있습니다.

## 제품 및 성능 설명

### 규정에 따른 사용

**the smart system** 시스템 버전의 보쉬 eBike 배터리는 **the smart system** 시스템 버전의 보쉬

eBike 구동장치의 전원 공급 용도로만 사용되며, 다른 용도로 사용할 수 없습니다.

### 제품의 주요 명칭

제품의 주요 명칭에 표기되어 있는 번호는 설명서 초반의 그림이 나와있는 면을 참고하십시오.

eBike 배터리 및 배터리 고정부를 제외한 자전거 부품에 대한 도면은 그림으로 제시되어 있으며, 귀하의 eBike와 차이가 있을 수 있습니다.

여기에 표시된 기능 외에도 언제든지 고장 수리를 위해 소프트웨어를 변경하고 기능을 변경할 수 있습니다.

- (1) 배터리 로크의 키
- (2) 배터리 로크
- (3) PowerTube 배터리 고정 후크
- (4) PowerTube 배터리(회전축)
- (5) 충전 플러그용 소켓
- (6) 작동 및 충전상태 표시기
- (7) 전원 버튼
- (8) PowerTube 배터리 고정장치
- (9) 잠금장치

- (10) 당김용 끈
  - (11) 가이드 레일
  - (12) PowerTube 배터리 (축방향)
  - (13) PowerTube 상부 고정부 (축방향)
  - (14) PowerPack 배터리 상부 고정부
  - (15) PowerPack 배터리
  - (16) PowerPack 배터리의 하부 고정부 (충전이 불가능한 소켓)
  - (17) PowerPack 배터리의 하부 고정부 (충전이 가능한 소켓)
  - (18) 충전기
  - (19) 충전 소켓 덮개
  - (20) CompactTube 배터리(회전축)
  - (21) CompactTube 배터리(축방향)
  - (22) CompactTube 배터리(회전축) 고정장치
  - (23) CompactTube 배터리(축방향) 고정장치
  - (24) CompactTube 잠금 해제 장치<sup>a)</sup>
  - (25) CompactTube 고정 요소
- a) 구조가 서로 다를 수 있음

### 제품 사양

리튬 이온 배터리		CompactTube 400	PowerTube 500	PowerTube 625	PowerTube 750
제품 코드	수평	BBP3245 BBP3247	BBP3755	BBP3765	BBP3775
제품 코드	수직	BBP3246 BBP3247	BBP3756	BBP3766	BBP3776
정격 전압	V=	36	36	36	36
정격 용량	Ah	11	13.4	16.7	20.1
전력	Wh	400	500	625	750
작동 온도	°C	-5 ... +40	-5 ... +40	-5 ... +40	-5 ... +40
보관 온도	°C	+10 ... +40	+10 ... +40	+10 ... +40	+10 ... +40
충전 시 허용되는 온도 범위	°C	0 ... +40	0 ... +40	0 ... +40	0 ... +40
중량, 약	kg	2.0	3.0	3.6	4.3
보호 등급		IP55	IP55	IP55	IP55

리튬 이온 배터리		PowerPack Frame 400	PowerPack Frame 545
제품 코드		BBP3545	BBP3556
정격 전압	V=	36	36
정격 용량	Ah	11.1	14.4
전력	Wh	400	545
작동 온도	°C	-5 ... +40	-5 ... +40
보관 온도	°C	+10 ... +40	+10 ... +40
충전 시 허용되는 온도 범위	°C	0 ... +40	0 ... +40
중량, 약	kg	2.2	3.0

## 리튬 이온 배터리

PowerPack  
Frame 400PowerPack  
Frame 545

보호 등급

IP55

IP55

## 조립

## ▶ eBike 배터리는 깨끗한 표면 위에만 세우십시오.

특히 충전 소켓 및 접점이 모래 또는 흙으로 인해 더럽혀지지 않도록 하십시오.

## 처음 사용하기 전 eBike 배터리 점검하기

eBike 배터리를 처음 충전하거나 eBike와 함께 사용하기 전에 배터리 상태를 확인하십시오.

이를 위해 전원 버튼 (7) 을 눌러 eBike 배터리의 전원을 켜십시오. 충전상태 표시기 (6) 의 LED가 점등되지 않는 경우, eBike 배터리가 손상되었을 수 있습니다.

한 개 이상 점등되기는 하지만, 충전상태 표시기 (6) 의 LED 전체에 불이 들어오지 않는 경우, 처음 사용하기 전에 eBike 배터리를 완전히 충전시키십시오.

▶ 손상된 배터리는 충전하지 말고, eBike 배터리 사용을 중단하십시오. 공인된 자전거 대리점에 문의하십시오.

## eBike 배터리 충전하기

▶ the smart system 시스템 버전의 보쉬 eBike 배터리는 the smart system 시스템 버전의 보쉬 순정품 eBike 충전기를 이용해서만 충전할 수 있습니다.

**지침:** eBike 배터리는 일부 충전되어 공급됩니다. eBike 배터리의 성능을 완전하게 보장하기 위해서는 처음 사용하기 전에 배터리를 충전기를 이용해 완전히 충전하십시오.

eBike 배터리를 충전하려면 충전기의 사용 설명서 내용을 잘 읽어보고 해당 내용에 유의하십시오.

모든 충전 상태에서 eBike 배터리를 충전할 수 있습니다. 충전을 하다 중간에 중지해도 eBike 배터리가 손상되지 않습니다.

eBike 배터리에는 온도 모니터링 장치가 있어 0 °C 에서 40 °C 사이의 온도 범위에서만 충전이 가능합니다.



eBike 배터리가 충전 시 온도 범위를 벗어나면, 충전상태 표시기 (6) 에 있는 세 개의 LED가 깜박입니다. 충전기에서 eBike 배터리를 분리한 후 식히십시오.

eBike 배터리가 허용되는 충전 온도로 돌아온 후에 다시 충전기에 연결하십시오.

## eBike 외부의 충전상태 표시기

eBike 배터리가 켜져있을 때 충전상태 표시기 (6) 에 있는 다섯 개의 LED는 충전 태를 나타냅니다.

이때 각 LED는 약 20 % 용량에 해당됩니다. eBike 배터리가 완전히 충전되면 전체 다섯 개 LED가 점등됩니다.

그 외에도 전원이 켜진 eBike 배터리의 충전상태는 온보드 컴퓨터 디스플레이에도 표시됩니다. 이와 관련하여 드라이브 유닛 및 온보드 컴퓨터의 사용 설명서 내용을 잘 읽어보고 해당 내용에 유의하십시오.

eBike 배터리 용량이 10 %에 못 미치는 경우, 마지막으로 남아 있는 LED가 깜박입니다.

충전 후 eBike 배터리를 분리한 다음, 충전기를 전원에서 분리하십시오.

## eBike 배터리 삽입 및 분리하기

▶ eBike 배터리를 고정부 안에 장착하거나 고정부에서 빼낼 때는 항상 eBike 배터리 및 eBike를 먼저 끄십시오.

▶ eBike 배터리를 끼운 후에는 사망에서 배터리가 제대로 안착되었는지 확인하십시오.

## PowerTube 배터리(회전축) 분리하기(그림 A 참조)

① PowerTube 배터리 (4) 를 분리하려면 키 (1) 를 이용해 배터리 로크 (2) 를 푸십시오. 배터리 잠금이 해제되고, 고정장치 (8) 쪽으로 떨어집니다.

**지침:** 손으로 분리할 경우 eBike 배터리를 고정해야 함에 유의하십시오.

② 배터리를 단단히 잡고 위에서 고정장치 (8) 쪽으로 누르십시오. 배터리 잠금이 완전히 해제되고, 손으로 떨어집니다. 이후 프레임에서 배터리를 당겨 빼내십시오.

**지침:** 구조가 서로 다를 수 있으므로, 배터리를 다른 방식으로 끼우고 분리해야 할 수도 있습니다. eBike 제조사의 사용 설명서 내용을 숙지하십시오.

## PowerTube 배터리(회전축) 삽입하기(그림 B 참조)

배터리를 삽입할 수 있도록 키 (1) 를 배터리 로크 (2) 에 끼워야 하며, 배터리 로크는 열려 있어야 합니다.

① PowerTube 배터리 (4) 를 끼우려면, 배터리 접점이 있는 쪽을 프레임의 하부 고정부에 끼우십시오.

② 배터리가 고정장치 (8) 에 유지될 때까지 배터리를 위쪽으로 쪼개십시오.

③ 키를 이용해 배터리 로크를 풀고 배터리가 확실하게 맞물려 잠기는 소리가 날 때까지 위쪽으로 누르십시오.

④ 배터리를 항상 배터리 로크 (2) 에서 분리하십시오. 배터리 로크가 풀리면 배터리가 고정부에서 떨어질 수 있습니다.

분리한 후 키 (1) 를 항상 배터리 로크 (2) 에서 당겨 빼내십시오. 이를 통해 키가 떨어지거나 eBike 를 세워 두었을 때 제3자로 인해 eBike 배터리가 분리되는 일을 방지할 수 있습니다.

**PowerTube 배터리(축방향) 분리하기(그림 C 참조)**

- ❶ PowerTube 배터리 (12) 를 분리하려면 키 (1) 를 이용해 배터리 로크 (2) 를 풀고, 키 (1) 를 당겨 빼낸 후 잠금장치 (9) 를 측면으로 젖히십시오.
- ❷ 당김용 끈 (10) 을 이용해 배터리 (12) 를 프레임에서 당겨 빼낸 후 프레임에서 떨어지지 않도록 배터리를 잘 잡고 계십시오.

**지침:** 구조가 서로 다를 수 있으므로, 배터리를 다른 방식으로 끼우고 분리해야 할 수도 있습니다. eBike 제조사의 사용 설명서 내용을 숙지하십시오.

**PowerTube 배터리(축방향) 삽입하기(그림 D 참조)**

배터리를 삽입할 수 있도록 잠금장치 (9) 가 측면으로 젖혀져 있어 합니다. 이때 키 (1) 가 배터리 로크 (2) 에 끼워져 있으면 안 됩니다.

- ❶ PowerTube 배터리를 삽입하려면 충전 플러그용 소켓 (5) 이 프레임 위쪽으로 오도록 하여 배터리가 맞물려 고정될 때까지 끼우십시오. 이때 배터리 방향이 올바른지 확인하십시오.
- ❷ 잠금장치 (9) 를 잠그고, 키 (1) 를 배터리 로크 (2) 에 끼우고 배터리를 잠그십시오. 고정 후크 (3) 가 가이드 레일 (11) 의 구멍에 제대로 걸려 있는지 확인하십시오. 그렇지 않을 경우 주행 중 배터리가 분리될 위험이 있습니다.

분리한 후 키 (1) 를 항상 배터리 로크 (2) 에서 당겨 빼내십시오. 이를 통해 키가 떨어지거나 eBike 를 세워 두었을 때 제3자로 인해 eBike 배터리가 분리되는 일을 방지할 수 있습니다.

**CompactTube 배터리(고정 장착)**

자전거 프레임에 고정 장착된 eBike 배터리는 오류가 있는 경우에만 분리할 수 있습니다. 이 경우 공인된 자전거 전문가에게 문의하십시오.

**CompactTube 배터리(회전축) 분리하기(그림 E 참조)**

- ❶ CompactTube 배터리 (20) 를 분리하려면, 배터리 로크 (2) 를 키 (1) 를 이용해 열거나 뺄 수 없는 적절한 공구(예: 육각 렌치)를 이용해 잠금 해제 장치 (24) 쪽으로 누르십시오. 배터리 잠금이 해제되고, 고정장치 (22) 쪽으로 떨어집니다.

**지침:** 손으로 분리할 경우 eBike 배터리를 고정해야 함에 유의하십시오.

- ❷ 배터리를 잡고, 배터리를 배터리 로크 (2) 쪽으로 살짝 민 후 고정장치 (22) 에서 당겨 빼내십시오.

**지침:** 잠금 해제 장치는 제조사별로 그래픽에 표시된 것과 다르게 작동될 수 있습니다. eBike 제조사의 사용 설명서 내용을 숙지하십시오.

**지침:** 구조가 서로 다를 수 있으므로, 배터리를 다른 방식으로 끼우고 분리해야 할 수도 있습니다. eBike 제조사의 사용 설명서 내용을 숙지하십시오.

**CompactTube 배터리(회전축) 삽입하기(그림 F 참조)**

- ❶ CompactTube 배터리 (20) 를 끼우려면, 배터리 접점이 있는 쪽을 프레임의 상부 고정부에 끼우십시오.
- ❷ 배터리가 고정장치 (22) 에 유지될 때까지 배터리를 자전거 프레임 쪽으로 젖히십시오.
- ❸ 배터리를 가이드 레일 (11) 쪽으로 누른 후 맞물려 잠기는 소리가 날 때까지 배터리 로크 (2) 쪽으로 배터리를 미십시오.
- ❹ 이어서 키 (1) 를 배터리 로크 (2) 에서 당겨 빼내십시오.

분리한 후 키 (1) 를 항상 배터리 로크 (2) 에서 당겨 빼내십시오. 이를 통해 키가 떨어지거나 eBike 를 세워 두었을 때 제3자로 인해 eBike 배터리가 분리되는 일을 방지할 수 있습니다.

**CompactTube 배터리(축방향) 분리하기(그림 G 참조)**

- ❶ CompactTube 배터리 (21) 를 분리하려면, 배터리 로크 (2) 를 키 (1) 를 이용해 열거나 뺄 수 없는 적절한 공구(예: 육각 렌치)를 이용해 잠금 해제 장치 (24) 쪽으로 누르십시오. 배터리 잠금이 해제되고, 고정장치 (23) 쪽으로 떨어집니다.

**지침:** 손으로 분리할 경우 eBike 배터리를 고정해야 함에 유의하십시오.

- ❷ 고정장치 (23) 쪽으로 누르십시오. 배터리가 자전거 프레임에서 미끄러질 경우, 배터리를 단단히 잡으십시오. 이후 배터리를 분리하십시오.

**지침:** 잠금 해제 장치는 제조사별로 그래픽에 표시된 것과 다르게 작동될 수 있습니다. eBike 제조사의 사용 설명서 내용을 숙지하십시오.

**지침:** 구조가 서로 다를 수 있으므로, 배터리를 다른 방식으로 끼우고 분리해야 할 수도 있습니다. eBike 제조사의 사용 설명서 내용을 숙지하십시오.

**CompactTube 배터리(축방향) 삽입하기(그림 H 참조)**

- ❶ CompactTube 배터리 (21) 를 삽입하려면 충전 플러그용 소켓 (5) 이 프레임 위쪽으로 오도록 하여 배터리가 고정장치 (23) 에 맞물려 고정되는 소리가 들릴 때까지 끼우십시오. 이때 배터리 방향이 올바른지 확인하십시오.
- ❷ 배터리 로크 (2) 에 배터리가 맞물려 잠기는 소리가 들릴 때까지 배터리를 배터리 로크 (2) 쪽으로 미십시오.
- ❸ 이어서 키 (1) 를 배터리 로크 (2) 에서 당겨 빼내십시오.

분리한 후 키 (1) 를 항상 배터리 로크 (2) 에서 당겨 빼내십시오. 이를 통해 키가 떨어지거나 eBike 를 세워 두었을 때 제3자로 인해 eBike 배터리가 분리되는 일을 방지할 수 있습니다.



## PowerPack 배터리 삽입 및 분리하기(그림 1 참조)

배터리를 삽입하려면, 키 (1) 가 배터리 로크 (2) 에 끼워져 있으면 안 됩니다.

- 1 PowerPack 배터리 (15) 를 삽입하려면 배터리의 접점이 있는 쪽을 eBike의 하부 고정부 (16) 쪽으로 끼우십시오.
- 2 배터리가 확실하게 맞물려 잠기는 소리가 날 때까지 상부 고정부 (14) 방향으로 끝까지 젖히십시오.

분리한 후 키 (1) 를 항상 배터리 로크 (2) 에서 당겨 빼내십시오. 이를 통해 키가 떨어지거나 eBike 를 세워 두었을 때 제3자로 인해 eBike 배터리가 분리되는 일을 방지할 수 있습니다.

- 1 PowerPack 배터리 (15) 를 분리하려면 배터리의 전원을 끄고, 키 (1) 를 이용해 배터리 로크 (2) 를 푸십시오.
- 2 상부 고정부 (14) 에서 배터리를 젖힌 후, 하부 고정부 (16)에서 당겨 빼내십시오.

## 작동

### 기계 시동

▶ eBike 제조사가 승인한 the smart system 시스템 버전의 순정 보쉬 eBike 배터리만 사용하십시오. 다른 eBike 배터리를 사용하면 상해를 입거나 화재가 발생할 위험이 있습니다. 다른 eBike 배터리를 사용하는 경우 보쉬는 이에 대한 보증을 제공하지 않으며 책임지지 않습니다.

### 전원 스위치 작동

eBike 배터리의 전원을 켜는 것은 eBike의 전원을 켜는 방법 중 하나에 해당됩니다. 이와 관련하여 드라이버 유닛 및 컨트롤 유닛의 사용 설명서 내용을 잘 읽어보고 해당 내용에 유의하십시오.

eBike 배터리 또는 eBike의 전원을 켜기 전에 배터리 로크 (2) 가 분리되어 있는지 확인하십시오.

eBike 배터리의 전원을 켜려면 전원 버튼 (7) 을 누르십시오. 버튼을 누를 때 뾰족하거나 날카로운 도구를 사용하지 마십시오.

eBike 배터리의 전원을 끄려면 전원 버튼 (7) 을 다시 누르십시오. 이와 함께 eBike의 전원도 꺼집니다.

(예를 들어 eBike 정차 상태 등으로 인해) 약 10 분 동안 초회되는 드라이브 출력이 없고, eBike 온도 드 컴퓨터 또는 컨트롤 유닛에서 아무 버튼도 누르지 않으면, eBike는 자동으로 꺼집니다.

eBike 배터리는 “배터리 관리 시스템(BMS)” 기능이 있어 과방전, 과부하, 과열 및 단락으로부터 보호됩니다. 위험이 있는 경우 eBike 배터리는 보호 회로를 통해 자동으로 차단됩니다.



eBike 배터리 결함이 감지되면, 충전상태 표시기 (6) 에 있는 두 개의 LED가 깜박입니다. 이 경우 공인된 자전거 전문가에게 문의하십시오.

## eBike 배터리의 올바른 취급 방법

배터리를 잘 관리하고, 특히 적당한 온도에서 보관하는 경우 eBike 배터리의 수명이 연장됩니다.

관리를 잘 하더라도 시간이 지날수록 eBike 배터리 용량은 줄어들습니다.

충전 후 작동 시간이 현저하게 짧아지면 eBike 배터리의 수명이 다한 것이므로, eBike 배터리를 교환하는 것이 좋습니다.

### 보관하기 전 및 보관하는 동안 eBike 배터리 재충전하기

eBike 배터리를 (세 달 넘게) 장기간 사용하지 않는 경우, 약 30 % ~ 60 % 정도 충전된 상태(충전상태 표시기 (6) 의 2 ~ 3개 LED 점등)로 보관하십시오.

6개월이 지나면 충전상태를 점검하십시오. 충전상태 표시기 (6) 의 한 개 LED만 점등되는 경우, eBike 배터리를 다시 30 % ~ 60 % 정도 충전하십시오.

**지침:** 장시간 방전된 상태로 보관하면, 자가 방전이 더 낮아도 eBike 배터리가 손상될 수 있으며, 메모리 용량이 심하게 줄어 들 수 있습니다.

eBike 배터리를 지속적으로 충전기에 연결해두는 것은 바람직하지 않습니다.

### 보관 조건

eBike 배터리는 최대한 건조하고, 통풍이 잘 되는 곳에 보관하십시오. 배터리를 습기나 물이 있는 곳에 두지 마십시오. 부적절한 기후 조건에서는 eBike에서 eBike 배터리를 분리하고, 다음 번에 사용할 때까지 밀폐된 공간에서 보관하는 것이 좋습니다.

eBike 배터리는 다음과 같은 장소에 보관하지 **마십시오**.

- 연기 감지기가 없는 공간
- 가연성 물체 또는 쉽게 불이 붙을 수 있는 물체 근처
- 열원 근처
- 밀폐된 차량 내부(특히 하절기)
- 직사광선이 비추는 곳

eBike 배터리의 수명을 극대화하려면 실온에서 eBike 배터리를 보관하십시오.

온도가 **-10 °C** 미만이거나 또는 **60 °C** 를 넘는 경우는 피해야 합니다.

최대 보관 온도를 초과하지 않도록 유의하십시오.

eBike 배터리를 보관 용도로 eBike에 두지 않는 것이 좋습니다.

### 고장난 경우 특성

eBike 배터리를 열어서는 안 되며, 수리 목적으로 열 수 없습니다. 단락 등으로 인해 eBike 배터리 에 화재가 발생할 수 있습니다. **한 번** 열었던 eBike 배터리를 재사용 하는 경우, 차후에도 이러한 위험이 발생할 수 있습니다.

따라서 고장이 발생한 경우 eBike 배터리를 수리지 말고, 자전거 대리점에서 **the smart system** 시스템 버전의 보쉬 순정품 eBike 배터리로 교체하십시오.

## 보수 정비 및 서비스

### 보수 정비 및 유지

▶ **eBike 배터리를 물에 담그거나 워터젯으로 닦는 일은 없어야 합니다.**

eBike 배터리를 깨끗한 상태로 유지하고 주요 세정제, 선크림 및 곤충 제거제가 묻지 않도록 하십시오. 물에 적신 부드러운 천으로 배터리를 조심스럽게 닦아주십시오.

상황에 따라 플러그 전극을 깨끗이 닦은 후, 그리스를 약간 발라주십시오. 이를 위해 의학적/기술적 용도의 바세린을 사용하십시오.

eBike 배터리가 더 이상 작동하지 않는 경우, 공인된 자전거 대리점에 문의하십시오.

### AS 센터 및 사용 문의

eBike 시스템 및 관련 구성품에 대해 궁금한 점이 있으면, 공식 자전거 대리점 혹은 A/S 센터 +82 70 7700 0048로 문의하십시오. 공식 자전거 대리점의 연락처 정보는

[www.bosch-ebike.com](http://www.bosch-ebike.com)에서 확인할 수 있습니다.

주소 : 서울특별시 강동구 성내1동 320-15 세파스 빌딩 1층 Bosch eBike systems 서비스 센터

▶ **키 (1) 의 제조사 및 번호를 메모하십시오.** 키를 분실한 경우 공인된 자전거 대리점에 문의하십시오. 이때 키 제조사 및 번호를 제시하십시오.

### 운반

▶ **eBike를 예컨대 캐리어에 실어서 차량 밖으로 운반하는 경우에는 손상 방지를 위해 온보드 컴퓨터 및 eBike 배터리를 분리하십시오(고정식으로 설치된 eBike 배터리는 예외).**

eBike 배터리는 위험물 관련 규정을 따라야 합니다. 손상되지 않은 eBike 배터리는 별다른 절차 없이 개인 사용자가 직접 도로 상에서 운반할 수 있습니다.

표면이 손상되지 않고 제대로 작동하는 eBike 배터리만 발송하십시오. 운반을 위해 해당 eBike 배터리의 보쉬 순정품 포장재만 사용하십시오. eBike 배터리의 접촉 단자면을 덮어 불인 상태로 내부에서 움직이지 않도록 배터리를 포장하십시오. 배송 서비스 담당자에게 위험 물질임을 알려주십시오. 또한 이와 관련한 국내 규정을 준수하십시오.

eBike 배터리 운반에 대해 궁금한 사항은 공인된 자전거 대리점에 문의하십시오. 대리점에서 적합한 운반용 포장을 주문할 수 있습니다.

### 생산물 폐기 및 물질

생산품에 포함된 물질에 대한 정보는

[www.bosch-ebike.com/en/material-compliance](http://www.bosch-ebike.com/en/material-compliance) 링크에서 확인하십시오.



eBike 배터리, 액세서리 및 포장재는 환경 규정에 따라 재활용해야 합니다.

eBike 배터리를 가정용 쓰레기로 처리하지 마십시오!

eBike 배터리를 폐기하기 전에 배터리 극의 접촉면에 접착 테이프를 접착하십시오.

노화되거나 결함이 있는 eBike 배터리는 해당 배터리를 친환경적으로 재활용할 수 있는 모든 전문 대리점에 무료로 제출할 수 있습니다. 결함이 있는 eBike 배터리는 야외 안전한 장소에 보관한 후 담당 전문 대리점에 알려주십시오. 손상이 심한 eBike 배터리는 맨손으로 만지지 마십시오. 전해액이 흘러 나와 피부에 자극을 일으킬 수 있습니다.



**리튬 이온:**

„운반“ 단락에 나와 있는 지침을 참고하십시오 (참조 „운반“, 페이지 한국어 - 6).

더 이상 사용하지 않는 eBike 배터리는 공인된 자전거 대리점에 전해주십시오.



위 사항은 사전 예고 없이 변경될 수도 있습니다.