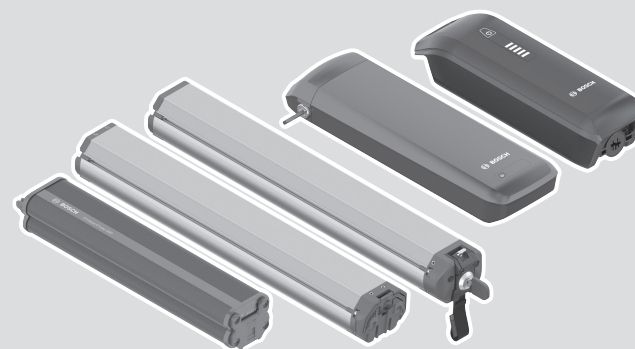


CompactTube 400
PowerTube 500 | 625 | 750
PowerPack Rack 400 | 500
PowerPack Frame 400 | 545 | 725 | 800



Robert Bosch GmbH
72757 Reutlingen
Germany

www.bosch-ebike.com

0 275 007 3PX (2023.02) T / 97 EEU

- pl** Oryginalna instrukcja obsługi
- cs** Původní návod k obsluze
- sk** Pôvodný návod na obsluhu
- hu** Eredeti használati utasítás
- ro** Instrucțiuni de folosire originale
- bg** Оригиналнo ръководство за експлоатация
- sl** Originalna navodila za uporabo
- hr** Originalne upute za uporabu
- et** Originaalkasutusjuhend
- lv** Oriģinālā lietošanas pamācība
- lt** Originali instrukcija





CompactTube

BBP3240

BBP3241

BBP3242

PowerTube

BBP3750

BBP3751

BBP3760

BBP3761

BBP3770

BBP3771

PowerPack Rack

BBP3340

BBP3350

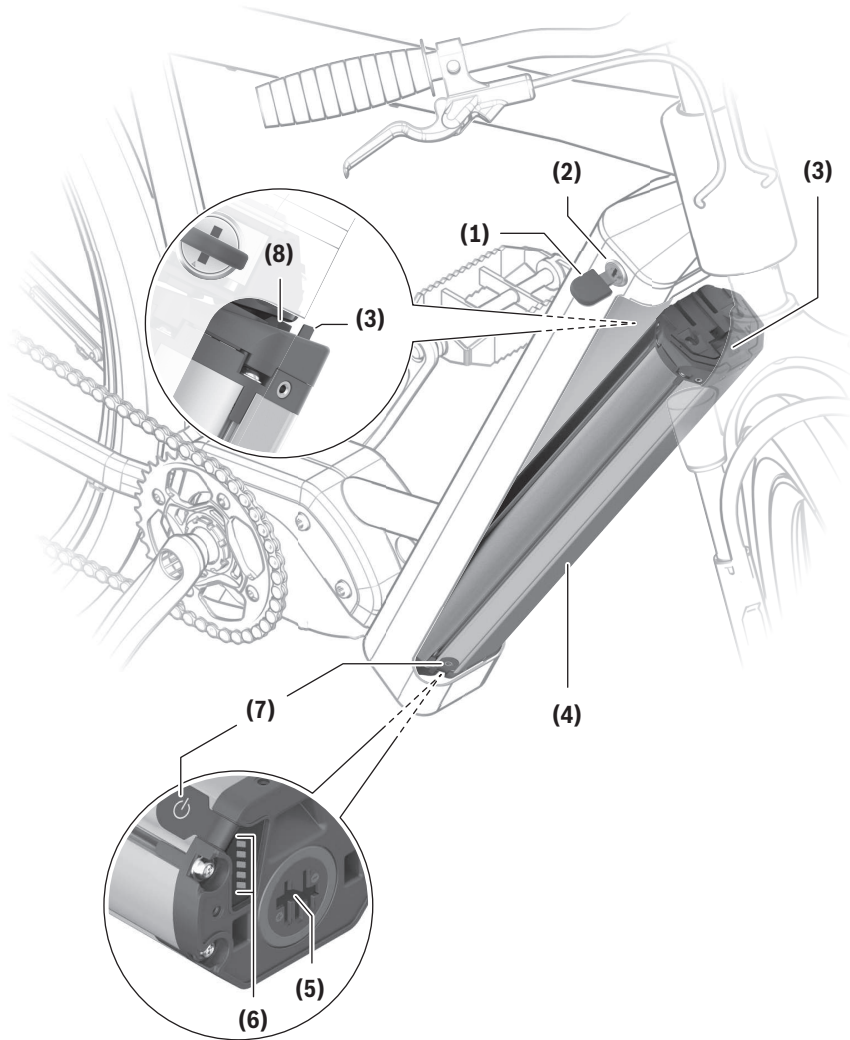
PowerPack Frame

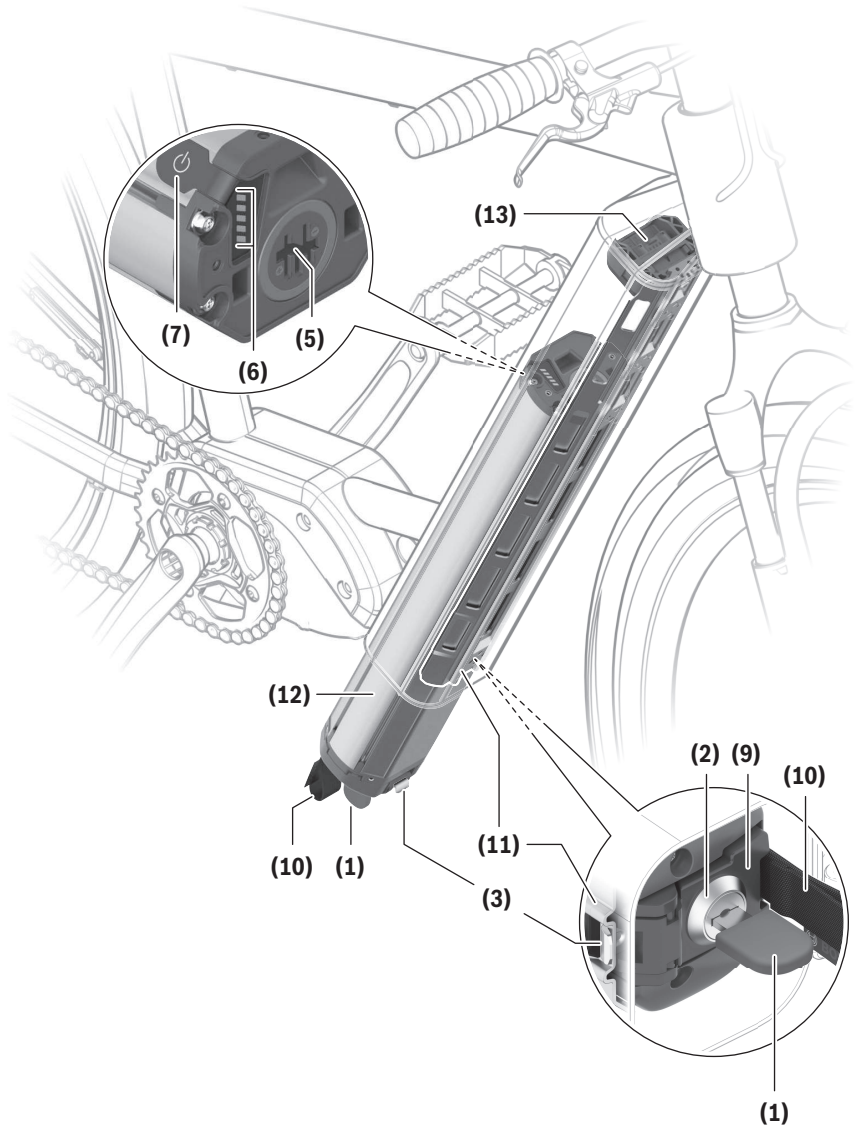
BBP3540

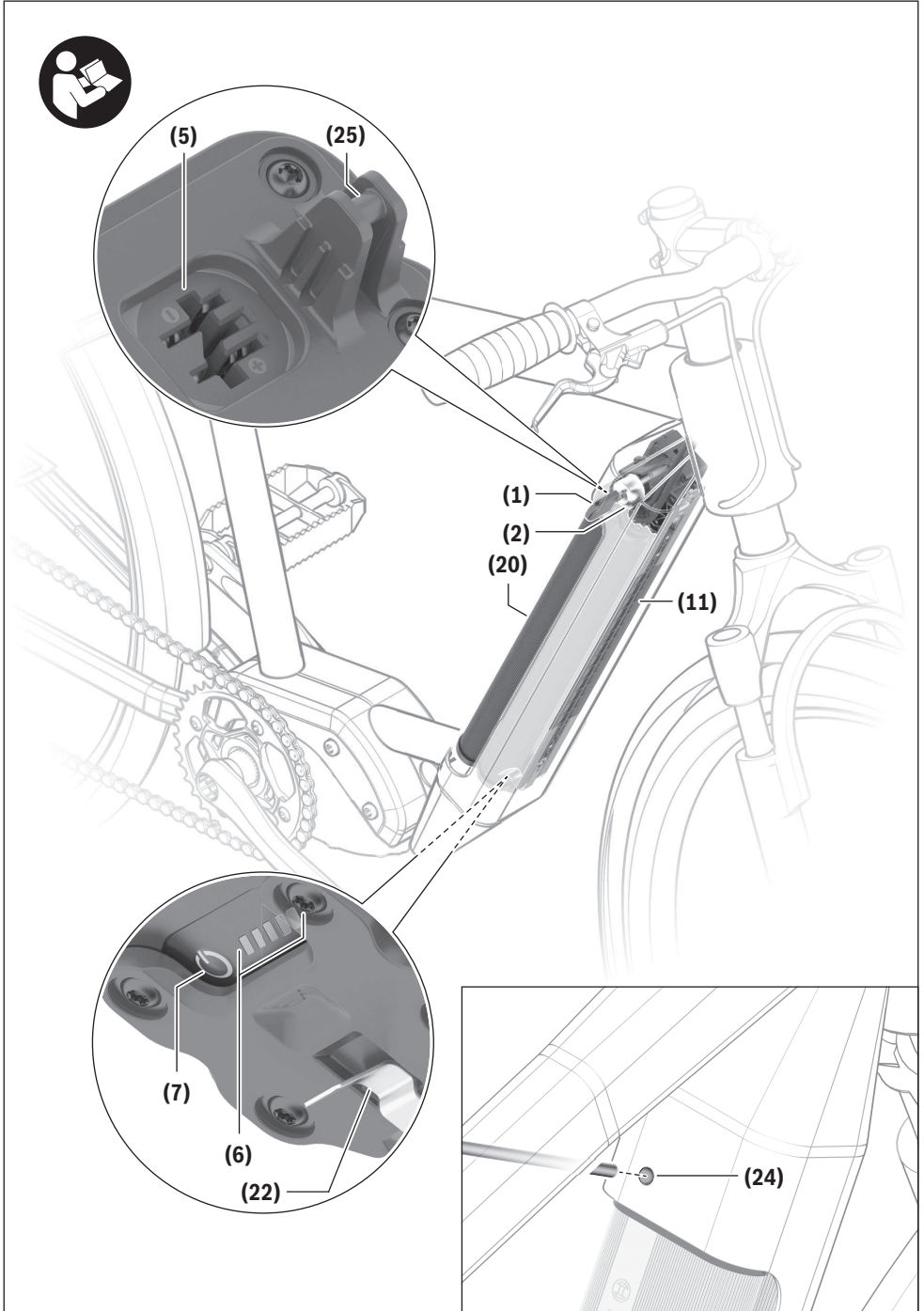
BBP3551

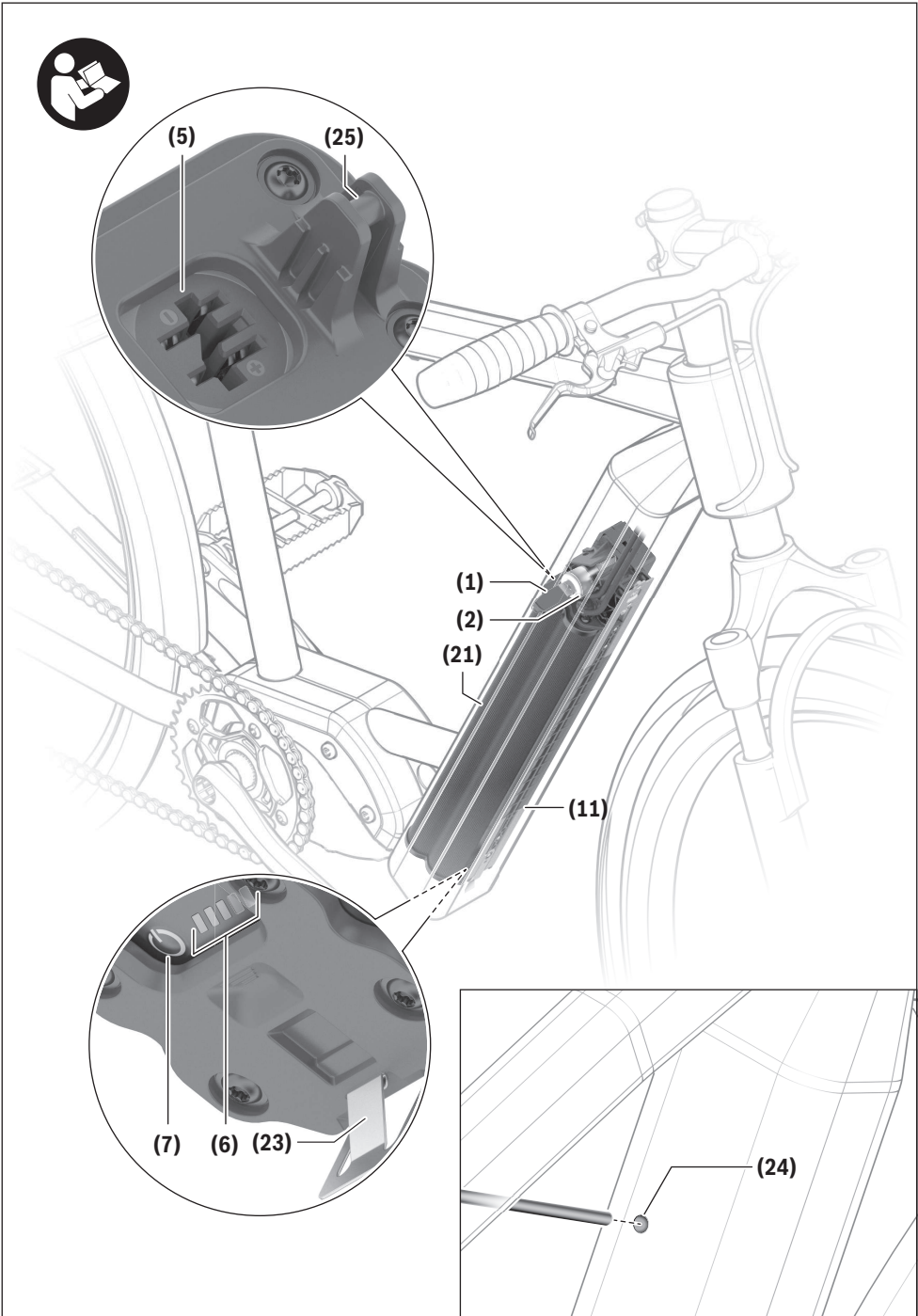
BBP3570

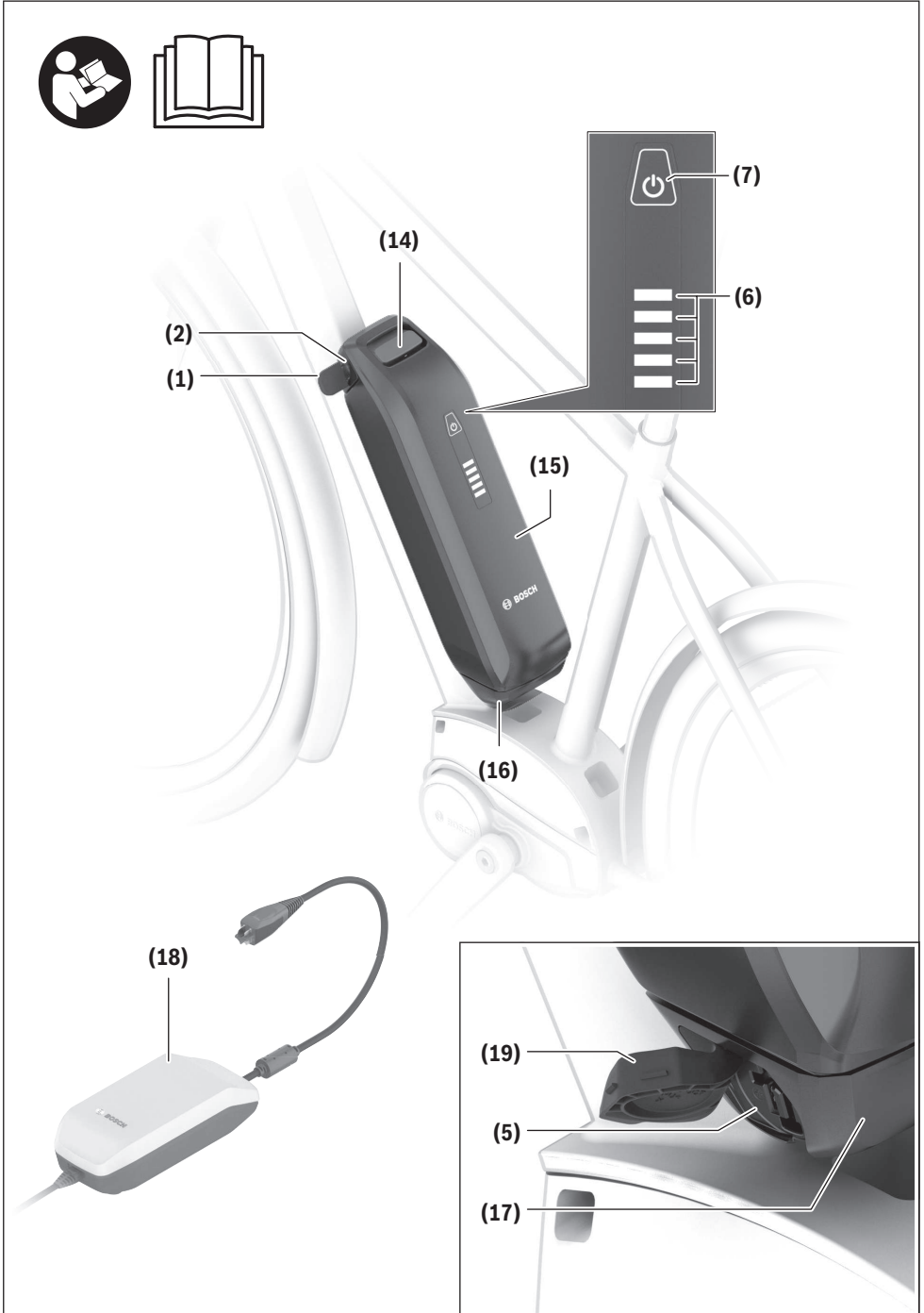
BBP3580

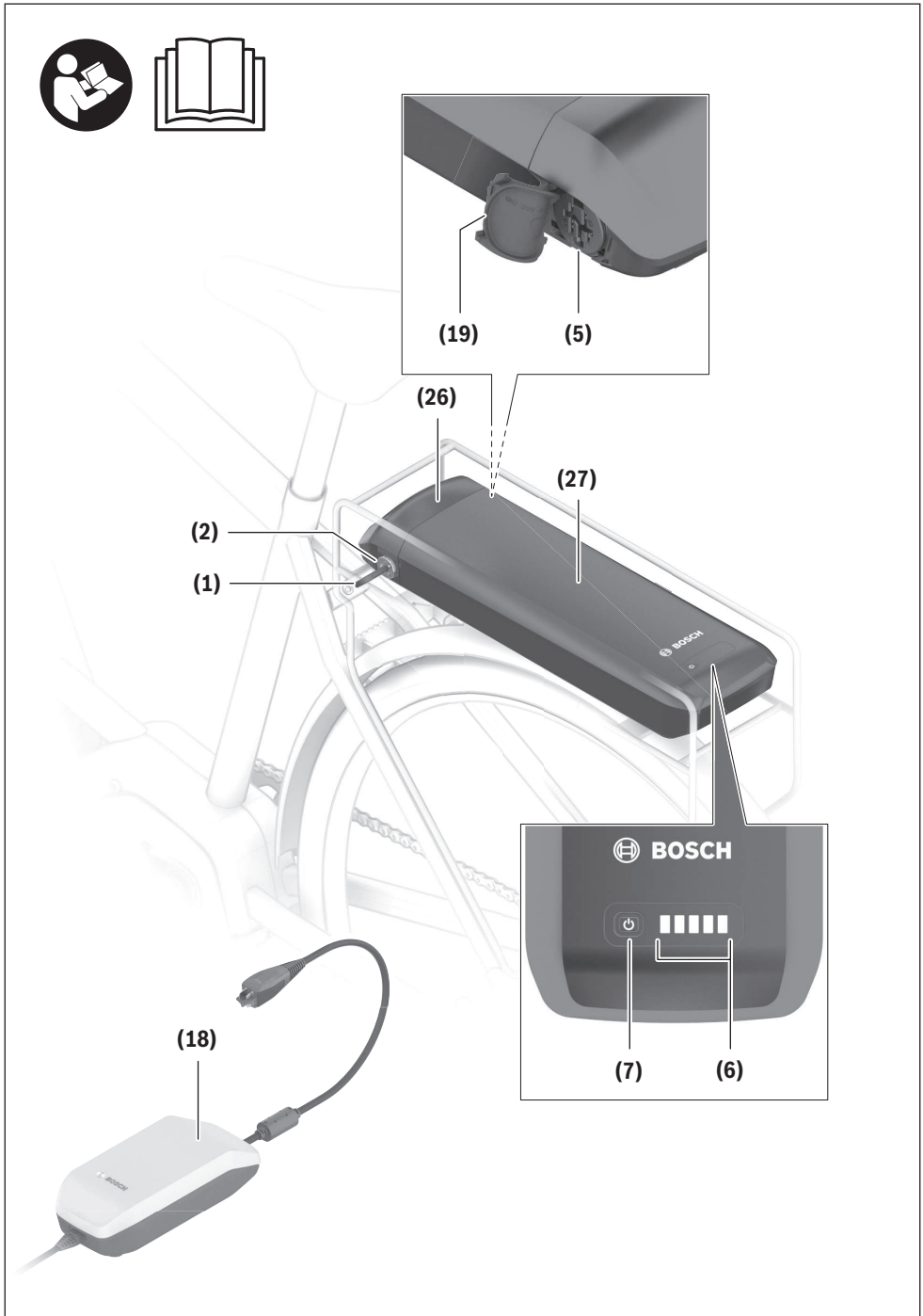


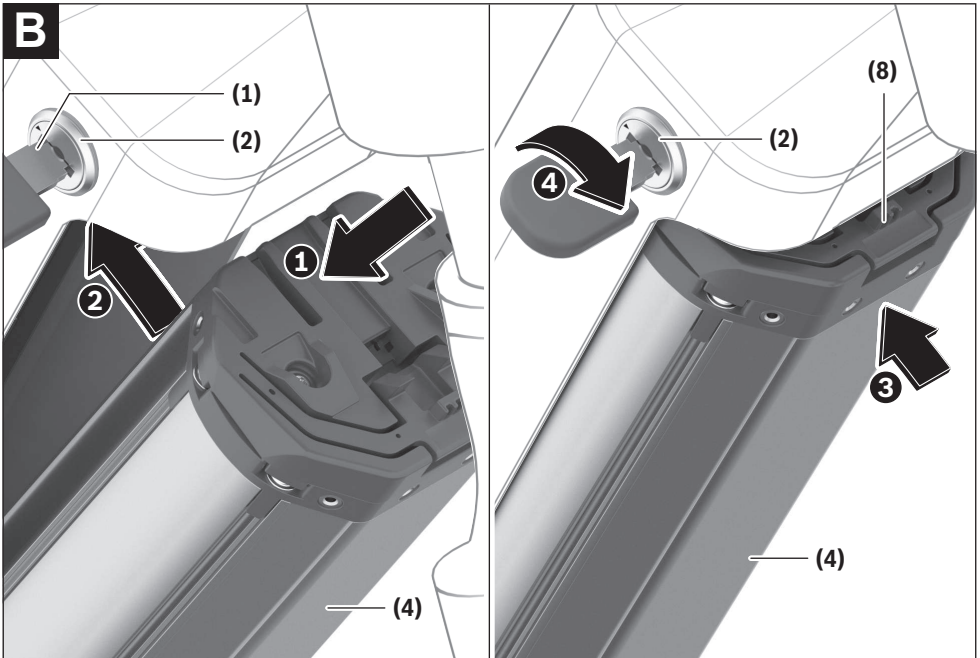
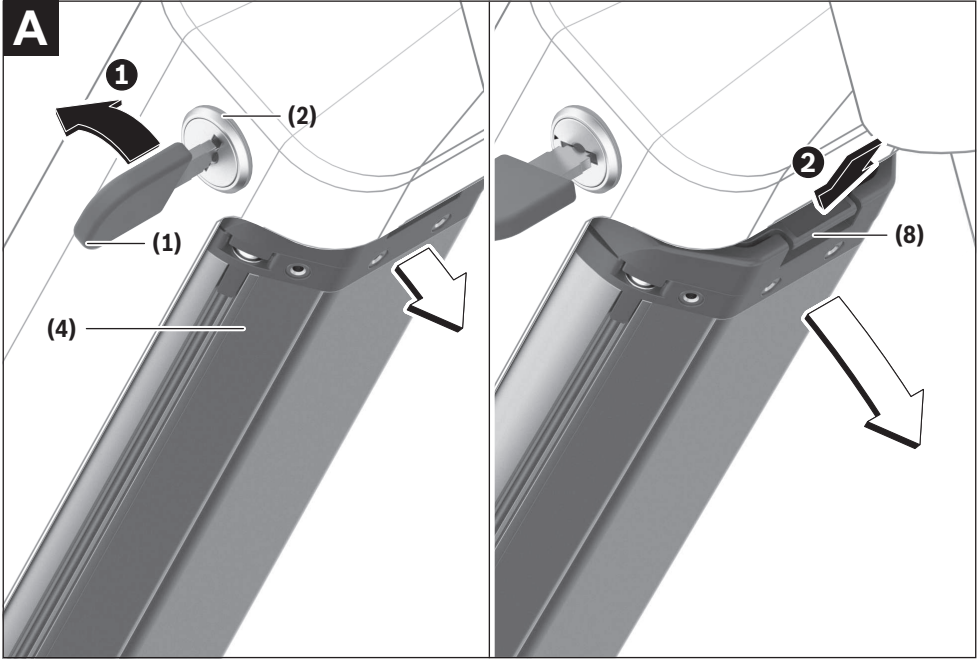


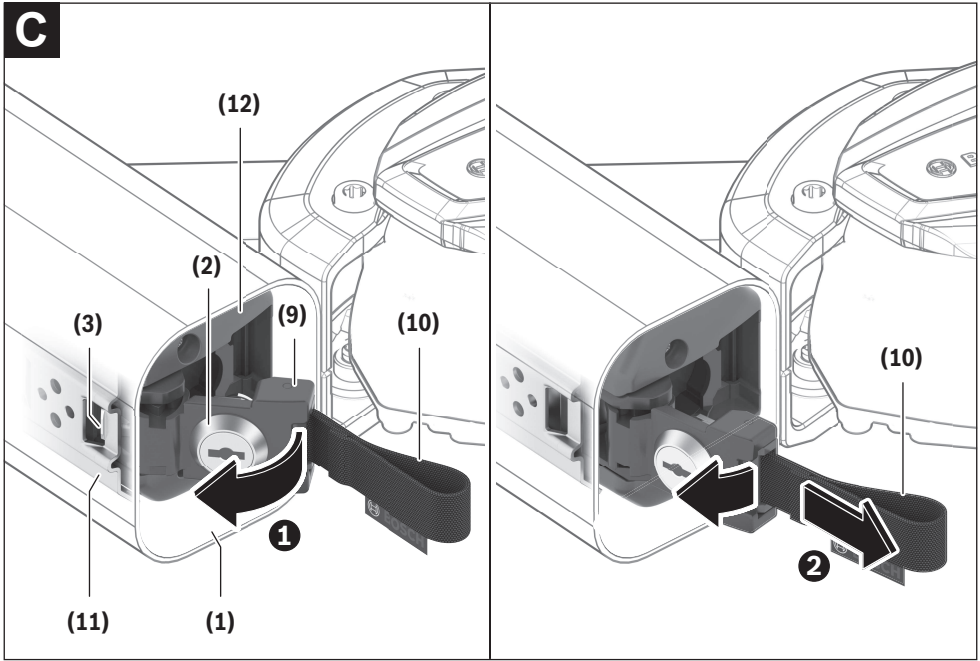
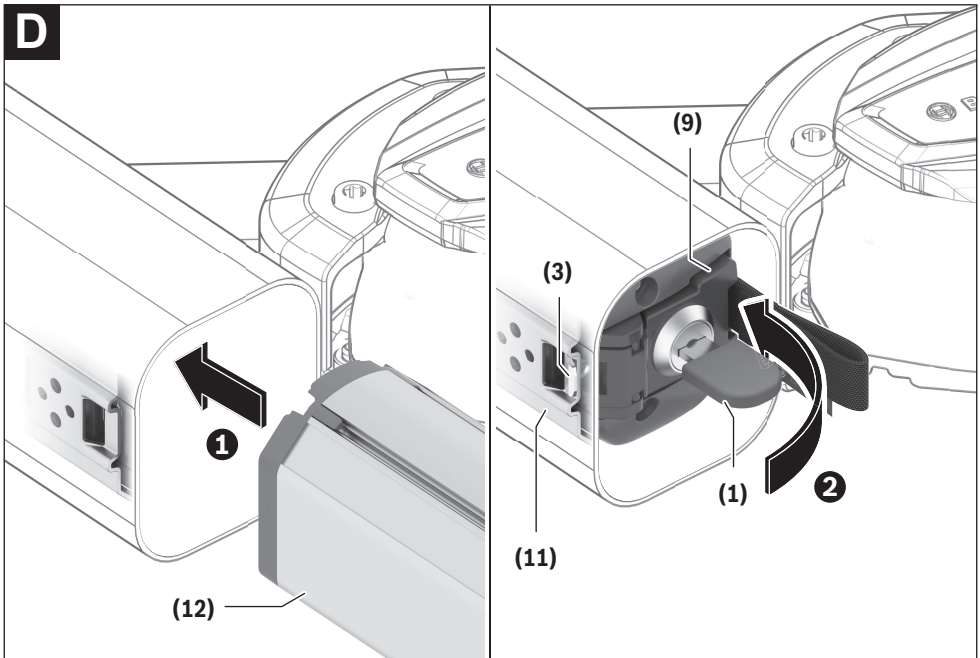


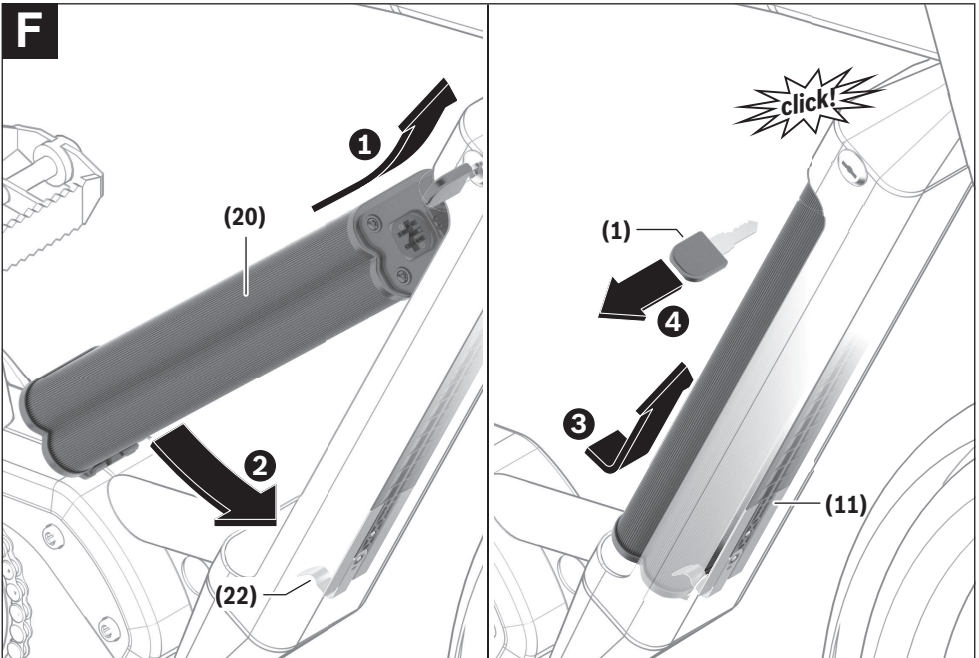
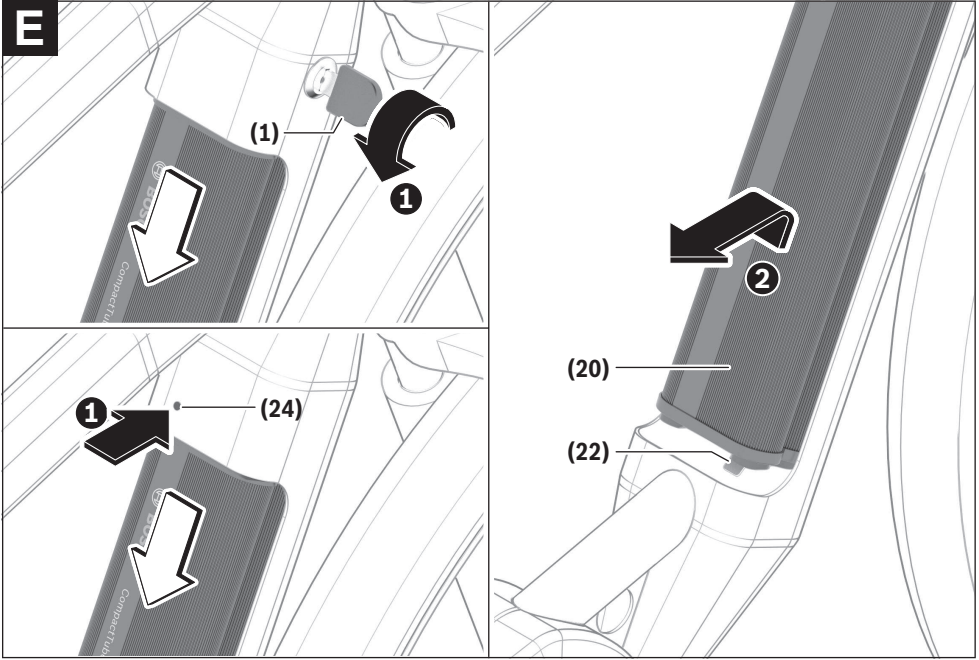


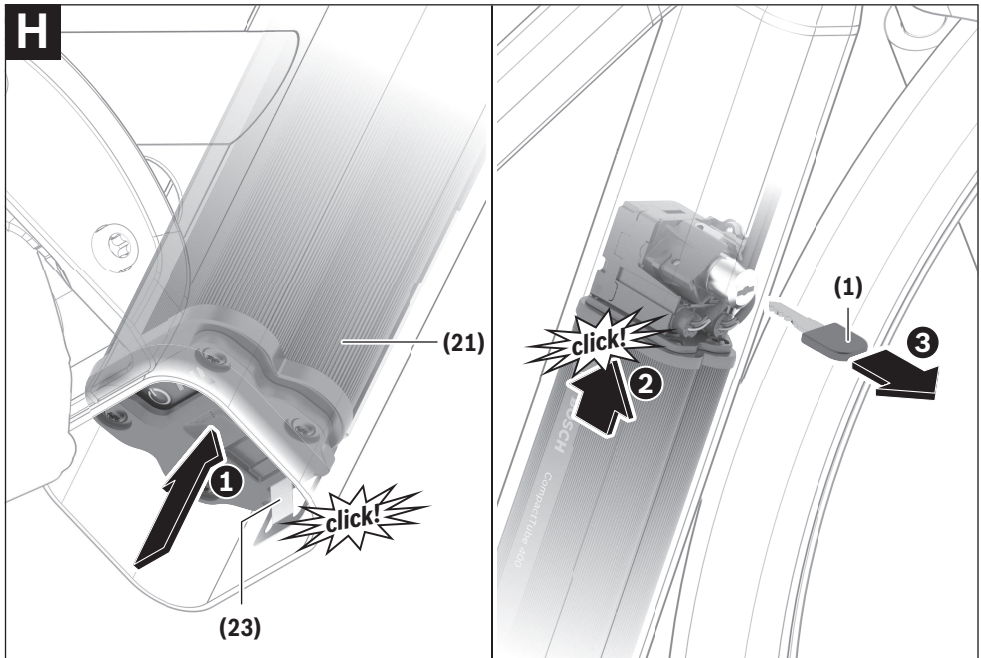
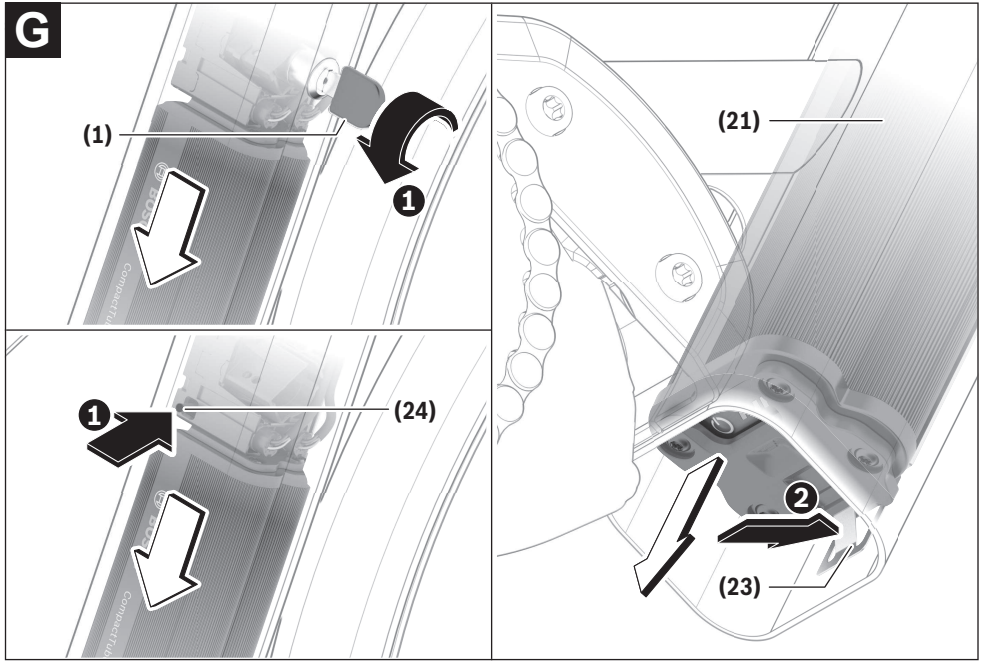


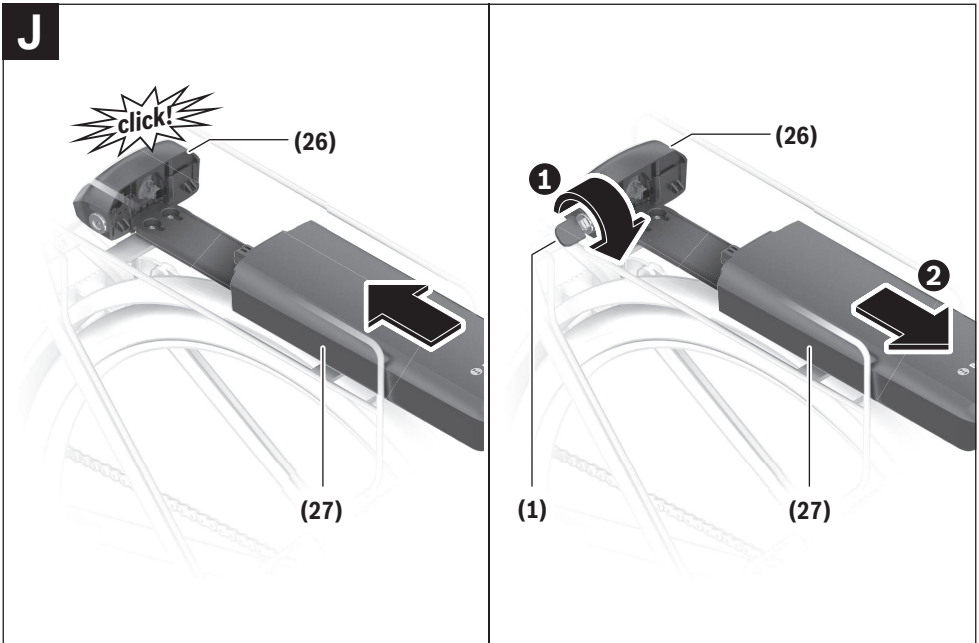
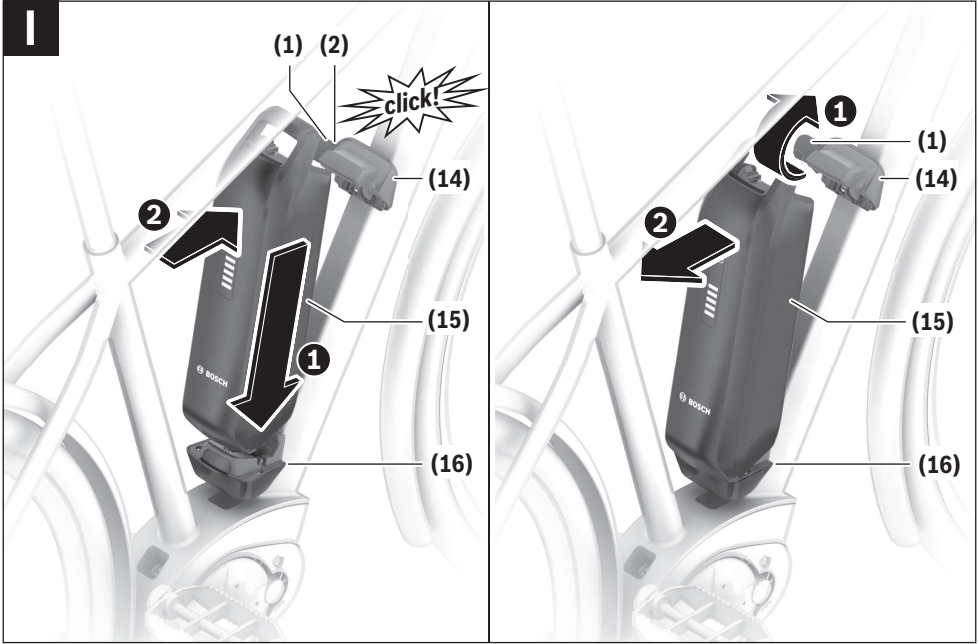




C**D**







Wskazówki dotyczące bezpieczeństwa



Należy przeczytać wszystkie wskazówki dotyczące bezpieczeństwa i zalecenia. Nieprzestrzeganie wskazówek dotyczących bezpieczeństwa i zaleceń może doprowadzić do porażenia prądem elektrycznym, pożaru i/lub poważnych obrażeń ciała.

Materiały, z jakich wykonano ogniwa litowo-jonowe, są materiałami palnymi w określonych warunkach. Należy zapoznać się z zasadami postępowania zamieszczonymi w niniejszej instrukcji obsługi.

Wszystkie wszystkie wskazówki dotyczące bezpieczeństwa pracy i zalecenia należy zachować do dalszego zastosowania.

Używane w niniejszej instrukcji obsługi pojęcie **akumulator eBike** odnosi się do wszystkich oryginalnych akumulatorów Bosch eBike systemów generacji **the smart system (inteligentny system)**.

Używane w niniejszej instrukcji obsługi pojęcia **napęd i jednostka napędowa** odnoszą się do wszystkich oryginalnych jednostek napędowych Bosch systemów generacji **the smart system (inteligentny system)**.

Używane w niniejszej instrukcji obsługi pojęcie **ładowarka** odnosi się do wszystkich oryginalnych ładowarek Bosch systemów generacji **the smart system (inteligentny system)**.

- ▶ **Należy przeczytać i przestrzegać wskazówek dotyczących bezpieczeństwa pracy oraz zaleceń zawartych we wszystkich instrukcjach obsługi systemu eBike oraz w instrukcji obsługi roweru elektrycznego.**
- ▶ **Przed przystąpieniem do prac przy rowerze elektrycznym (np. przeglądu, napraw, montażu, konserwacji, prac przy łańcuchu itp.) należy wyjąć akumulator eBike z roweru elektrycznego. W przypadku akumulatorów eBike zamontowanych na stałe należy podjąć dodatkowe środki ostrożności zapobiegające możliwości włączenia się roweru elektrycznego.** Niezamierzone uruchomienie roweru elektrycznego może spowodować obrażenia ciała.
- ▶ **Akumulatorów eBike zamontowanych na stałe nie wolno samodzielnie wyjmować. Montaż i demontaż akumulatora eBike zamontowanego na stałe należy zlecić w autoryzowanym punkcie sprzedaży rowerów.**
- ▶ **Nie otwierać akumulatora eBike.** Istnieje niebezpieczeństwo zwarcia. W przypadku otwarcia akumulatora eBike przepada gwarancja.
- ▶ **Akumulator eBike należy chronić przed wysokimi temperaturami (np. przed stałym nasłonecznieniem), ogniem i zanurzeniem w wodzie. Akumulatora eBike nie wolno przechowywać ani użytkować w pobliżu gorących i łatwopalnych obiektów.** Istnieje niebezpieczeństwo wybuchu.
- ▶ **Nie używany akumulator eBike należy trzymać z dala od spinaczy, monet, kluczy, gwoździ, śrub lub innych małych przedmiotów metalowych, które mogłyby spowodować zmostkowanie styków.** Zwarcie styków może spowodować oparzenia lub doprowadzić do pożaru. W razie wystąpienia szkód powstałych w wyniku tego typu zwarcia wygasają wszelkie roszczenia gwarancyjne firmy Bosch.
- ▶ **Należy unikać poddawania produktu dużym obciążeniom mechanicznym oraz silnej emisji ciepła.** Mogą one uszkodzić ogniwa akumulatora i doprowadzić do wydobycia się na zewnątrz substancji palnych.
- ▶ **Akumulatora mocowanego na bagażniku nie wolno używać jako uchwytu.** Używanie akumulatora do podnoszenia roweru może spowodować uszkodzenie akumulatora.
- ▶ **Ładowarki i akumulatora eBike nie wolno umieszczać w pobliżu łatwopalnych materiałów. Akumulatory eBike wolno ładować tylko w stanie suchym i w pomieszczeniach ogniotrwałych.** Ze względu na wzrost temperatury podczas ładowania istnieje niebezpieczeństwo pożaru.
- ▶ **Akumulator roweru elektrycznego należy ładować wyłącznie pod nadzorem.**
- ▶ **W przypadku nieprawidłowej obsługi może dojść do wycieku elektrolitu z akumulatora eBike. Należy unikać bezpośredniego kontaktu z elektrolitem. W razie kontaktu dane miejsce natychmiast spłukać wodą. Jeżeli ciecz dostała się do oczu, należy dodatkowo skonsultować się z lekarzem.** Wyciekający elektrolit może spowodować podrażnienia skóry lub oparzenia.
- ▶ **Akumulatory eBike należy chronić przed uderzeniami mechanicznymi.** Istnieje niebezpieczeństwo uszkodzenia akumulatora eBike.
- ▶ **W przypadku uszkodzenia i niewłaściwego użytkowania z akumulatora eBike mogą wydobywać się szkodliwe opary. Należy zadbać o dopływ świeżego powietrza, a w przypadku wystąpienia dolegliwości skontaktować się z lekarzem.** Opary mogą podrażnić drogi oddechowe.
- ▶ **Do ładowania akumulatora eBike można używać wyłącznie oryginalnej ładowarki Bosch systemów generacji the smart system (inteligentny system).** W razie stosowania ładowarek innych producentów nie można wykluczyć zagrożenia pożarem.
- ▶ **Używać akumulatora eBike tylko w połączeniu z rowerami elektrycznymi systemów generacji the smart system (inteligentny system).** Tylko w ten sposób można chronić akumulator eBike przed niebezpiecznym przeciążeniem.
- ▶ **Należy stosować wyłącznie oryginalne akumulatory Bosch eBike systemów generacji the smart system (inteligentny system), które zostały dopuszczone przez producenta do stosowania w Państwa rowerze elektrycznym.** Użycie akumulatorów eBike innego rodzaju może spowodować obrażenia lub wywołać pożar. W razie zastosowania akumulatorów innego rodzaju firma Bosch nie ponosi odpowiedzialności, także z tytułu gwarancji.

► Akumulator eBike należy przechowywać w miejscu niedostępnym dla dzieci.

Bezpieczeństwo naszych klientów i produktów jest dla nas bardzo ważne. Nasze akumulatory eBike są wykonane w technologii litowo-jonowej i projektowane oraz produkowane zgodnie z najnowszym stanem wiedzy technicznej. Spełniamy, a nierzadko nawet przewyższamy obowiązujące normy bezpieczeństwa. W stanie naładowanym akumulatory litowo-jonowe mają wysoką pojemność energii. W przypadku uszkodzenia (które może być także niewidoczne z zewnątrz) akumulatory litowo-jonowe mogą w sporadycznych przypadkach ulec zapłonowi.

Informacje o ochronie danych osobowych

Przy podłączeniu roweru elektrycznego do **Bosch DiagnosticTool 3** lub podczas wymiany komponentów roweru elektrycznego przekazywane są informacje techniczne dotyczące roweru elektrycznego (np. producent, model, numer identyfikacyjny roweru, dane konfiguracji) oraz dane dotyczące użytkownika roweru elektrycznego (np. całkowity czas podróży, zużycie energii, temperatura) do Bosch eBike Systems (Robert Bosch GmbH) w celu obsługi zapytania, zgłoszenia serwisowego oraz w celu ulepszenia produktów. Bliższe informacje dotyczące przetwarzania danych są dostępne na stronie: www.bosch-ebike.com/privacy-full.

Opis urządzenia i jego zastosowania

Użycie zgodne z przeznaczeniem

Akumulatory Bosch eBike systemów generacji **the smart system (inteligentny system)** są przeznaczone wyłącznie do zasilania jednostki napędowej systemów generacji **the smart system (inteligentny system)** i nie wolno ich używać do żadnych innych celów.

Przedstawione graficznie komponenty

Numeracja przedstawionych komponentów odnosi się do schematów, znajdujących się na stronach graficznych, umieszczonych na początku niniejszej instrukcji.

Wszystkie rysunki części rowerowych, oprócz akumulatora eBike i jego uchwytów, są wykonane w formie schematów i

mogą różnić się od części rzeczywistych posiadanego roweru.

Oprócz przedstawionych tutaj funkcji możliwe są także inne funkcje wynikające z bieżącej modyfikacji oprogramowania w celu usunięcia błędów i rozszerzenia funkcjonalności.

- (1) Klucz do zamka akumulatora
- (2) Zamek akumulatora
- (3) Hak zabezpieczający akumulator PowerTube
- (4) Akumulator PowerTube (uchylony)
- (5) Gniazdo ładowarki
- (6) Wskaźnik zasilania i wskaźnik stanu naładowania
- (7) Włącznik/wyłącznik
- (8) Ogranicznik zabezpieczający akumulator PowerTube
- (9) Blokada
- (10) Pętla ułatwiająca wyjmowanie
- (11) Szyna prowadząca
- (12) Akumulator PowerTube (wsuwany)
- (13) Górny uchwyt akumulatora PowerTube (wsuwanego)
- (14) Górny uchwyt akumulatora PowerPack
- (15) Akumulator PowerPack
- (16) Dolny uchwyt akumulatora PowerPack (cokolwiek bez możliwości ładowania)
- (17) Dolny uchwyt akumulatora PowerPack (cokolwiek z możliwością ładowania)
- (18) Ładowarka
- (19) Pokrywka gniazda ładowania
- (20) Akumulator CompactTube (uchylony)
- (21) Akumulator CompactTube (wsuwany)
- (22) Ogranicznik zabezpieczający akumulatora CompactTube (uchylonego)
- (23) Ogranicznik zabezpieczający akumulatora CompactTube (wsuwanego)
- (24) Element odblokowujący akumulatora CompactTube^{a)}
- (25) Element podtrzymujący akumulatora CompactTube
- (26) Uchwyt akumulatora mocowanego na bagażniku
- (27) Akumulator mocowany na bagażniku

a) możliwe są różne wersje konstrukcyjne

Dane techniczne

Akumulator litowo-jonowy		CompactTube 400	PowerTube 500	PowerTube 625	PowerTube 750
Kod produktu	wersja pozioma	BBP3240 BBP3242	BBP3750	BBP3760	BBP3770
Kod produktu	wersja pionowa	BBP3241 BBP3242	BBP3751	BBP3761	BBP3771
Napięcie znamionowe	V=	36	36	36	36
Pojemność znamionowa	Ah	11	13,4	16,7	20,1

Akumulator litowo-jonowy		CompactTube 400	PowerTube 500	PowerTube 625	PowerTube 750
Energia	Wh	400	500	625	750
Temperatura robocza	°C	-5 ... +40	-5 ... +40	-5 ... +40	-5 ... +40
Temperatura przechowywania	°C	+10 ... +40	+10 ... +40	+10 ... +40	+10 ... +40
Dopuszczalny zakres temperatur ładowania	°C	0 ... +40	0 ... +40	0 ... +40	0 ... +40
Ciężar, ok.	kg	2,0	3,0	3,6	4,3
Stopień ochrony		IP55	IP55	IP55	IP55

Akumulator litowo-jonowy		PowerPack Frame 400	PowerPack Frame 545	PowerPack Frame 725	PowerPack Frame 800
Kod produktu		BBP3540	BBP3551	BBP3570	BBP3580
Napięcie znamionowe	V=	36	36	36	36
Pojemność znamionowa	Ah	11,1	14,4	19,2	22,2
Energia	Wh	400	545	725	800
Temperatura robocza	°C	-5 ... +40	-5 ... +40	-5 ... +40	-5 ... +40
Temperatura przechowywania	°C	+10 ... +40	+10 ... +40	+10 ... +40	+10 ... +40
Dopuszczalny zakres temperatur ładowania	°C	0 ... +40	0 ... +40	0 ... +40	0 ... +40
Ciężar, ok.	kg	2,2	3,0	4,0	3,9
Stopień ochrony		IP55	IP55	IP55	IP55

Akumulator litowo-jonowy		PowerPack Rack 400	PowerPack Rack 500
Kod produktu		BBP3340	BBP3350
Napięcie znamionowe	V=	36	36
Pojemność znamionowa	Ah	10,8	13,6
Energia	Wh	400	500
Temperatura robocza	°C	-5 ... +40	-5 ... +40
Temperatura przechowywania	°C	+10 ... +40	+10 ... +40
Dopuszczalny zakres temperatur ładowania	°C	0 ... +40	0 ... +40
Ciężar, ok.	kg	2,7	2,8
Stopień ochrony		IP55	IP55

Montaż

- ▶ **Akumulator eBike należy ustawiać wyłącznie na czystych powierzchniach.** W szczególności należy unikać zanieczyszczenia gniazda ładowania i styków, np. ziemią lub piaskiem.

Kontrola akumulatora eBike przed pierwszym użyciem

Akumulator eBike należy skontrolować przed pierwszym naładowaniem lub zastosowaniem go w rowerze elektrycznym. W tym celu należy nacisnąć włącznik/wyłącznik (7), aby włączyć akumulator eBike. Jeżeli nie świeci się żadna z diod LED wskaźnika stanu naładowania (6), akumulator eBike może być uszkodzony.

Jeżeli świeci się co najmniej jedna, ale nie wszystkie diody LED wskaźnika stanu naładowania (6), przed pierwszym użyciem akumulator eBike należy naładować do pełna.

- ▶ **Nie wolno ładować ani użytkować uszkodzonego akumulatora eBike.** Należy się zwrócić się do autoryzowanego punktu sprzedaży rowerów.

Ładowanie akumulatora eBike

- ▶ **Akumulator Bosch eBike systemów generacji the smart system (inteligentny system) wolno ładować tylko przy użyciu oryginalnej ładowarki Bosch systemów generacji the smart system (inteligentny system).**

Wskazówka: W momencie dostawy akumulator eBike jest naładowany częściowo. Aby zagwarantować pełną wydaj-

ności akumulatora eBike, należy przed pierwszym użytkowaniem naładować go do pełna za pomocą ładowarki.

Przed naładowaniem akumulatora eBike należy przeczytać instrukcję obsługi ładowarki oraz zastosować się do jej zaleceń.

Akumulator eBike można naładować w każdej chwili, niezależnie od aktualnego stanu naładowania. Przerwa w procesie ładowania nie szkodzi akumulatorowi eBike.

Akumulator eBike jest wyposażony w czujnik kontroli temperatury, który dopuszcza ładowanie tylko w zakresie temperatur pomiędzy **0 °C** i **40 °C**.



Jeżeli akumulator znajduje się poza dopuszczalnym zakresem temperatur ładowania, migają trzy diody LED wskaźnika stanu naładowania **(6)**. Należy wówczas wyjąć akumulator eBike z ładowarki i poczekać, aż powróci on do właściwej temperatury.

Akumulator eBike należy podłączyć ponownie do ładowarki dopiero wówczas, gdy znajdzie się on w dopuszczalnym zakresie temperatur ładowania.

Wskaźnik stanu naładowania poza rowerem elektrycznym

Pięć diod LED wskaźnika stanu naładowania **(6)** wskazuje (przy włączonym akumulatorze eBike) aktualny stan naładowania.

Każda z diod LED odpowiada mniej więcej 20% pojemności. Przy całkowicie naładowanym akumulatorze eBike świeci się wszystkie pięć diod LED.

Stan naładowania włączanego akumulatora eBike pokazywany jest oprócz tego na wyświetlaczu komputera pokładowego. Przedtem należy przeczytać instrukcję obsługi jednostki napędowej i komputera pokładowego oraz zastosować się do jej zaleceń.

Jeżeli pojemność akumulatora eBike jest niższa niż 10%, miga ostatnia świecąca się dioda LED.

Po zakończeniu ładowania należy odłączyć akumulator eBike od ładowarki, a następnie odłączyć ładowarkę od zasilania.

Wkładanie i wyjmowanie akumulatora eBike

▶ **Przed włożeniem akumulatora eBike w uchwyt lub wyjęciem go z uchwytu należy zawsze wyłączyć akumulator eBike oraz rower elektryczny.**

▶ **Po włożeniu akumulatora eBike należy sprawdzić, czy jest prawidłowo osadzony, pociągając go we wszystkich kierunkach.**

Wymywanie akumulatora PowerTube (uchylonego) (zob. rys. A)

- 1 Aby wyjąć akumulator PowerTube **(4)**, należy otworzyć zamek akumulatora **(2)** kluczem **(1)**. Akumulator zostanie częściowo odblokowany i znajduje się w ograniczniku zabezpieczającym **(8)**.

Wskazówka: Pamiętać, aby podczas wyjmowania przytrzymać akumulator eBike ręką.

- 2 Mocno trzymając akumulator, nacisnąć od góry ogranicznik zabezpieczający **(8)**. Akumulator zostanie odblokowany i spadnie w podtrzymującą go rękę. Następnie można wysunąć akumulator z ramy.

Wskazówka: W związku z **różnymi** wersjami konstrukcyjnymi może zdarzyć się, że wkładanie i wyjmowanie akumulatora będzie przebiegało inaczej. Należy zapoznać się z instrukcją obsługi dołączonej przez producenta roweru elektrycznego.

Wkładanie akumulatora PowerTube (uchylonego) (zob. rys. B)

Aby można było włożyć akumulator, klucz **(1)** musi być umieszczony w zamku akumulatora **(2)**, a zamek akumulatora musi być otwarty.

- 1 Aby włożyć akumulator PowerTube **(4)**, należy umieścić go stykami do przodu w dolnym uchwycie ramy.
- 2 Przesunąć akumulator w górę, aż znajdzie się on w ograniczniku zabezpieczającym **(8)**.
- 3 Przytrzymać zamek akumulatora w pozycji otwartej za pomocą klucza i popchnąć akumulator w górę aż do słyszalnego zablokowania.
- 4 Zamek akumulatora **(2)** należy zawsze zamykać kluczem, aby uniknąć ryzyka otwarcia zamka akumulatora i wypadnięcia akumulatora z uchwytu.

Po zamknięciu klucza **(1)** należy zawsze wyjąć z zamka akumulatora **(2)**. Dzięki temu można zapobiec wypadnięciu klucza z zamka lub kradzieży akumulatora eBike podczas postoju roweru.

Wymywanie akumulatora PowerTube (wsuwanego) (zob. rys. C)

- 1 Aby wyjąć, akumulator PowerTube **(12)**, należy otworzyć zamek akumulatora **(2)** kluczem **(1)**, wyjąć klucz **(1)** i odsunąć blokadę **(9)** na bok.
- 2 Za pomocą pętli ułatwiającej wyjmowanie **(10)** pociągnąć akumulator **(12)**, wyjmując go z ramy i mocno przytrzymać, aby nie wypadł z ramy.

Wskazówka: W związku z **różnymi** wersjami konstrukcyjnymi może zdarzyć się, że wkładanie i wyjmowanie akumulatora będzie przebiegało inaczej. Należy zapoznać się z instrukcją obsługi dołączonej przez producenta roweru elektrycznego.

Wkładanie akumulatora PowerTube (wsuwanego) (zob. rys. D)

Aby można było włożyć akumulator, należy odsunąć blokadę **(9)** na bok. Klucz **(1)** nie może wtedy znajdować się w zamku akumulatora **(2)**.

- 1 Aby włożyć akumulator PowerTube, należy wsunąć go stroną z gniazdem do wtyczki do ładowania **(5)** skierowaną w górę w ramę aż do zablokowania. Zwrócić przy tym uwagę na właściwą pozycję akumulatora.
- 2 Zamknąć blokadę **(9)**, włożyć klucz **(1)** w zamek akumulatora **(2)** i zamknąć akumulator. Należy uważać,

aby hak zabezpieczający (3) był prawidłowo zaczepiony w otworze szyny prowadzącej (11). W przeciwnym razie istnieje niebezpieczeństwo wypadnięcia akumulatora podczas jazdy.

Po zamknięciu klucz (1) należy zawsze wyjąć z zamka akumulatora (2). Dzięki temu można zapobiec wypadnięciu klucza z zamka lub kradzieży akumulatora eBike podczas postoju roweru.

Akumulator CompactTube (zamontowany na stałe)

Akumulatory eBike zamontowane na stałe do ramy roweru wolno wyjmować tylko w razie awarii. Należy się wówczas zwrócić się do autoryzowanego punktu sprzedaży rowerów.

Wijmowanie akumulatora CompactTube (uchylnego) (zob. rys. E)

- 1 Aby wyjąć akumulator CompactTube (20), należy otworzyć zamek akumulatora (2) kluczem (1) lub naciśnąć element odblokowujący (24), używając odpowiedniego narzędzia bez ostrej końcówki (np. klucza sześciokątowego). Akumulator zostanie częściowo odblokowany i znajdzie się w ograniczniku zabezpieczającym (22).

Wskazówka: Pamiętać, aby podczas wyjmowania przytrzymać akumulator eBike ręką.

- 2 Trzymając mocno akumulator, przesunąć akumulator lekko w stronę zamka akumulatora (2) i wysunąć go z ogranicznika zabezpieczającego (22).

Wskazówka: Element odblokowujący może być skonstruowany przez producenta w inny sposób, niż to przedstawiono na grafice. Należy zapoznać się z instrukcją obsługi dołączoną przez producenta roweru elektrycznego.

Wskazówka: W związku z różnymi wersjami konstrukcyjnymi może zdarzyć się, że wkładanie i wyjmowanie akumulatora będzie przebiegało inaczej. Należy zapoznać się z instrukcją obsługi dołączoną przez producenta roweru elektrycznego.

Wkładanie akumulatora CompactTube (uchylnego) (zob. rys. F)

- 1 Aby włożyć akumulator CompactTube (20), należy umieścić go stykami do przodu w górnym uchwycie ramy.
- 2 Przesunąć akumulator w górę, aż znajdzie się on w ograniczniku zabezpieczającym (22).
- 3 Popchnąć akumulator w szynę prowadzącą (11) i przesunąć akumulator w stronę zamka akumulatora (2) aż do słyszalnego zablokowania.
- 4 Następnie wyjąć klucz (1) z zamka akumulatora (2).

Po zamknięciu klucz (1) należy zawsze wyjąć z zamka akumulatora (2). Dzięki temu można zapobiec wypadnięciu klucza z zamka lub kradzieży akumulatora eBike podczas postoju roweru.

Wijmowanie akumulatora CompactTube (wsuwanego) (zob. rys. G)

- 1 Aby wyjąć akumulator CompactTube (21), należy otworzyć zamek akumulatora (2) kluczem (1) lub naci-

snąć element odblokowujący (24), używając odpowiedniego narzędzia bez ostrej końcówki (np. klucza sześciokątowego). Akumulator zostanie częściowo odblokowany i znajdzie się w ograniczniku zabezpieczającym (23).

Wskazówka: Pamiętać, aby podczas wyjmowania przytrzymać akumulator eBike ręką.

- 2 Naciśnąć ogranicznik zabezpieczający (23). Mocno przytrzymać akumulator, aby nie ześlizgnął się z ramy roweru. Następnie wyjąć akumulator.

Wskazówka: Element odblokowujący może być skonstruowany przez producenta w inny sposób, niż to przedstawiono na grafice. Należy zapoznać się z instrukcją obsługi dołączoną przez producenta roweru elektrycznego.

Wskazówka: W związku z różnymi wersjami konstrukcyjnymi może zdarzyć się, że wkładanie i wyjmowanie akumulatora będzie przebiegało inaczej. Należy zapoznać się z instrukcją obsługi dołączoną przez producenta roweru elektrycznego.

Wkładanie akumulatora CompactTube (wsuwanego) (zob. rys. H)

- 1 Aby włożyć akumulator CompactTube (21), należy wsunąć go stroną z gniazdem do wtyczki do ładowania (5) skierowaną w górę w ramę aż do słyszalnego zablokowania w ograniczniku zabezpieczającym (23). Zwrócić przy tym uwagę na właściwą pozycję akumulatora.
 - 2 Wsunąć akumulator w stronę zamka akumulatora (2) aż do słyszalnego zablokowania w zamku akumulatora (2).
 - 3 Następnie wyjąć klucz (1) z zamka akumulatora (2).
- Po zamknięciu klucz (1) należy zawsze wyjąć z zamka akumulatora (2). Dzięki temu można zapobiec wypadnięciu klucza z zamka lub kradzieży akumulatora eBike podczas postoju roweru.

Wkładanie i wyjmowanie akumulatora PowerPack (zob. rys. I)

Aby można było włożyć akumulator, klucz (1) nie może być umieszczony w zamku akumulatora (2).

- 1 Aby włożyć akumulator PowerPack (15), należy umieścić go stykami do przodu w dolnym uchwycie roweru elektrycznego.
- 2 Przesunąć go do oporu w kierunku górnego uchwytu (14) aż do słyszalnego zablokowania.

Po zamknięciu klucz (1) należy zawsze wyjąć z zamka akumulatora (2). Dzięki temu można zapobiec wypadnięciu klucza z zamka lub kradzieży akumulatora eBike podczas postoju roweru.

- 1 Aby wyjąć akumulator PowerPack (15), należy go wyłączyć i otworzyć zamek akumulatora (2) kluczem (1).
- 2 Wysunąć akumulator z górnego uchwytu (14) i wyjąć go z dolnego uchwytu (16).

Wkładanie i wyjmowanie akumulatora mocowanego na bagażniku (zob. rys. J)

Aby można było włożyć akumulator, zamek akumulatora (2) musi być zamknięty. Klucz (1) nie może być umieszczony w zamku akumulatora (2).

Aby włożyć akumulator (27), należy wsunąć go stykami do przodu w uchwyt (26) aż do słyszalnego zablokowania.

Aby wyjąć akumulator (27), należy go wyłączyć i otworzyć zamek akumulatora kluczem (1) ①.

Wyjąć akumulator z uchwytu (26) ②.

Praca

Uruchamianie

▶ **Należy stosować wyłącznie oryginalne akumulatory Bosch eBike systemów generacji the smart system (inteligentny system), które zostały dopuszczone przez producenta do stosowania w Państwa rowerze elektrycznym.** Użycie akumulatorów eBike innego rodzaju może spowodować obrażenia lub wywołać pożar. W razie zastosowania akumulatorów innego rodzaju firma Bosch nie ponosi odpowiedzialności, także z tytułu gwarancji.

Włączenie/wyłączenie

Włączenie akumulatora eBike jest jedną z możliwości włączenia roweru elektrycznego. Przedtem należy przeczytać instrukcję obsługi jednostki napędowej i panelu sterowania oraz zastosować się do jej zaleceń.

Przed włączeniem akumulatora eBike lub roweru elektrycznego należy sprawdzić, czy zamek akumulatora (2) jest zamknięty.

Aby włączyć akumulator eBike, należy nacisnąć włącznik/wyłącznik (7). Do naciskania przycisku nie należy używać ostrych ani szpiczastych przedmiotów.

Aby wyłączyć akumulator eBike, należy ponownie nacisnąć włącznik/wyłącznik (7). Spowoduje to równoczesne wyłączenie roweru elektrycznego.

Jeżeli przez ok. 10 minut napęd nie zostanie uruchomiony (np. podczas postoju roweru), a na komputerze pokładowym lub panelu sterowania roweru elektrycznego nie zostaną naciśnięty żaden przycisk, rower elektryczny wyłączy się automatycznie.

Akumulator eBike chroniony jest przez system „Battery Management System (BMS)” przed głębokim rozładowaniem, przeciążeniem, przegrzaniem i zwarciem. W razie wystąpienia zagrożenia specjalny wyłącznik ochronny powoduje automatyczne wyłączenie akumulatora eBike.



W przypadku wykrycia usterki akumulatora eBike migają dwie diody LED wskaźnika stanu naładowania (6). Należy się wówczas zwrócić się do autoryzowanego punktu sprzedaży rowerów.

Wskazówki dotyczące optymalnego obchodzenia się z akumulatorem eBike

Żywotność akumulatora eBike można przedłużyć, zapewniając mu prawidłową pielęgnację oraz – przede wszystkim – przechowywując go w odpowiedniej temperaturze.

Z biegiem czasu pojemność akumulatora eBike będzie się jednak zmniejszać nawet w przypadku prawidłowej pielęgnacji.

Wyraźnie skrócony czas pracy po pełnym naładowaniu jest znakiem, że akumulator eBike jest zużyty. Należy wymienić akumulator eBike.

Doładowywanie akumulatora eBike przed i podczas przechowywania

W przypadku dłuższej przerwy w używaniu (>3 miesięcy) akumulator eBike należy przechowywać przy pojemności ok. 30% do 60% (świecą się 2–3 diody LED wskaźnika naładowania stanu naładowania (6)).

Po upływie 6 miesięcy stan naładowania należy skontrolować. Jeżeli świeci się tylko jedna dioda LED wskaźnika stanu naładowania (6), należy naładować akumulator do ok. 30% do 60% pojemności.

Wskazówka: Gdy akumulator eBike przechowywany będzie przez dłuższy czas w stanie nienaładowanym, może – mimo zminimalizowanego efektu samorozładowania – ulec uszkodzeniu, a jego pojemność może się znacznie zmniejszyć.

Nie jest wskazane przetrzymywanie akumulatora eBike podłączanego do ładowarki przez dłuższy czas.

Warunki przechowywania

Akumulator eBike należy przechowywać w możliwie suchym i dobrze wentylowanym miejscu. Akumulator należy chronić przed wilgocią i wodą. W razie niekorzystnych warunków pogodowych zaleca się np. wyjąć akumulator eBike z roweru elektrycznego i przechowywać go w pomieszczeniu zamkniętym aż do następnego użycia.

Akumulatora eBike **nie** wolno przechowywać w następujących miejscach:

- w pomieszczeniach bez czujek dymu
- w pobliżu palnych i łatwopalnych przedmiotów
- w pobliżu źródeł ciepła
- w zamkniętych samochodach (szczególnie latem)
- w miejscach bezpośrednio nasłonecznionych

Aby zapewnić optymalną żywotność akumulatora eBike, należy przechowywać akumulatory eBike w temperaturze pokojowej.

Należy unikać przechowywania akumulatorów w temperaturze poniżej **-10 °C** lub powyżej **60 °C**.

Należy uważać, aby nie przekroczyć maksymalnej temperatury przechowywania.

Nie jest wskazane przechowywanie akumulatora eBike zamocowanego na rowerze.

Postępowanie w przypadku awarii

Akumulatora eBike nie wolno otwierać, również w celu naprawy. Istnieje niebezpieczeństwo pożaru akumulatora eBike, np. wskutek zwarcia. Niebezpieczeństwo to występuje

je także w przypadku dalszej eksploatacji akumulatora eBike, który został **wcześniej** otwarty.

Dlatego w przypadku awarii akumulatora eBike nie należy podejmować się samodzielnej jego naprawy, lecz wymienić akumulator w punkcie sprzedaży na oryginalny akumulator Bosch eBike systemów generacji **the smart system (inteligentny system)**.

Konserwacja i serwis

Konserwacja i czyszczenie

► Nie wolno zanurzać akumulatora eBike w wodzie ani czyścić go pod strumieniem wody.

Akumulator eBike należy utrzymywać w czystości i unikać kontaktu z produktami do pielęgnacji skóry, kremem przeciwsłonecznym oraz środkami odstrasżającymi owady. Zanieczyszczenia należy delikatnie usuwać za pomocą wilgotnej, miękkiej ściereczki.

Od czasu do czasu należy oczyścić wtyki i lekko je nasmarować. W tym celu należy użyć wazeliny kosmetycznej lub technicznej.

W razie stwierdzenia usterki akumulatora eBike należy zwrócić się do autoryzowanego punktu sprzedaży rowerów.

Obsługa klienta oraz doradztwo dotyczące użytkowania

W razie pytań dotyczących akumulatora należy zwrócić się do autoryzowanego punktu sprzedaży rowerów.

► Należy zanotować dane producenta i numer klucza (1). W razie utraty klucza należy zwrócić się do autoryzowanego punktu sprzedaży rowerów. Konieczne jest wówczas podanie producenta i numeru klucza.

Dane kontaktowe autoryzowanych punktów sprzedaży rowerów można znaleźć na stronie internetowej: www.bosch-ebike.com.

Transport

► W razie transportu roweru elektrycznego poza samochodem, na przykład na bagażniku dachowym, należy zdemontować komputer pokładowy i akumulator eBike (wyjątek: akumulator eBike zamontowany na stałe), aby uniknąć ich uszkodzenia.

Akumulatory eBike podlegają wymaganiom przepisów dotyczących materiałów niebezpiecznych. Nieuszkodzone akumulatory eBike mogą być transportowane przez użytkowników prywatnych drogą lądową bez konieczności spełnienia jakichkolwiek dalszych warunków.

W przypadku transportu przez użytkowników profesjonalnych lub przesyłki przez osoby trzecie (np. transport drogą powietrzną lub za pośrednictwem firmy spedycyjnej) należy dostosować się do szczególnych wymagań dotyczących opakowania i znaczenia towaru. (np. przepisy Umowy europejskiej dotyczącej międzynarodowego przewozu drogowego towarów niebezpiecznych (ADR)). W razie potrzeby podczas przygotowywania towaru do wysyłki można skonsultować się z ekspertem ds. towarów niebezpiecznych.

Akumulatory eBike można wysłać tylko wówczas, gdy ich obudowa nie jest uszkodzona, a akumulator eBike jest w pełni sprawny. Do transportu należy użyć oryginalnego opakowania Bosch danego akumulatora eBike. Odstońnięte styki należy zakleić, a akumulator eBike zapakować w taki sposób, aby nie mógł on się poruszać (przesuwać) w opakowaniu. Firmę transportową należy uprzedzić, że przesyłany towar jest niebezpieczny. Należy wziąć też pod uwagę ewentualne przepisy prawa krajowego.

W razie pytań dotyczących transportu akumulatora eBike należy zwrócić się do autoryzowanego punktu sprzedaży rowerów. W punkcie sprzedaży można też zamówić odpowiednie opakowanie transportowe.

Utylizacja i materiały wykonania

Dane dotyczące materiałów wykonania znajdują Państwo, klikając w link: www.bosch-ebike.com/en/material-compliance.



Akumulatory eBike, osprzęt i opakowania należy doprowadzić do powtórnego przetworzenia zgodnie z przepisami ochrony środowiska.

Nie wolno wyrzucać akumulatorów eBike razem z odpadami z gospodarstwa domowego!

Przed utylizacją akumulatorów eBike należy okleić styki biegunów taśmą samoprzylepną.

Zużyty lub uszkodzony akumulator eBike można bezpłatnie oddać w każdym punkcie sprzedaży, który zapewni jego doprowadzenie do powtórnego przetworzenia zgodnie z przepisami ochrony środowiska. Uszkodzone akumulatory eBike należy zbierać w bezpiecznym miejscu na świeżym powietrzu i poinformować swój punkt sprzedaży. Poważnie uszkodzonych akumulatorów eBike nie wolno dotykać gołymi rękami, ponieważ może się z nich wydostać elektrolit i spowodować podrażnienie skóry.



Zgodnie z europejską dyrektywą 2012/19/UE niezdatne do użytku elektronarzędzia, a zgodnie z europejską dyrektywą 2006/66/WE uszkodzone lub zużyte akumulatory/baterie, należy zbierać osobno i doprowadzić do ponownego przetworzenia zgodnie z przepisami ochrony środowiska.



Li-Ion:

Należy przestrzegać wskazówek zawartych w rozdziale (zob. „Transport”, Strona Polski – 7).

Niezdatne do użytku akumulatory eBike należy oddać do utylizacji w jednym z autoryzowanych punktów sprzedaży rowerów.



Zastrzegamy sobie prawo wprowadzania zmian.

Bezpečnostní upozornění



Přečtěte si všechna bezpečnostní upozornění a všechny pokyny. Nedodržování bezpečnostních upozornění a pokynů může mít za následek úraz elektrickým proudem, požár a/nebo těžká poranění.

Látky obsažené ve člancích lithium-iontových akumulátorů jsou v zásadě za určitých podmínek vznětlivé. Seznamte se proto s pravidly chování v tomto návodu k obsluze.

Všechna bezpečnostní upozornění a pokyny uschovejte pro budoucí potřebu.

Pojem **akumulátor eBike**, který se používá v tomto Návodu k obsluze, se vztahuje na všechny originální akumulátory Bosch eBike systémové generace **the smart system (Chytrý Systém)**.

Pojmy **pohon a pohonná jednotka**, které se používají v tomto Návodu k obsluze, se vztahují na všechny originální pohonné jednotky Bosch systémové generace **the smart system (Chytrý Systém)**.

Pojem **nabíječka**, který se používá v tomto návodu k obsluze, se vztahuje na všechny originální nabíječky systémové generace **the smart system (Chytrý Systém)**.

- ▶ **Přečtěte si a dodržujte všechny bezpečnostní upozornění a instrukce ve všech návodech k použití systému eBike a v návodu k použití vašeho elektrokola.**
- ▶ **Vyjměte ze systému eBike akumulátor eBike, než na systému eBike začnete provádět jakékoli práce (např. servisní prohlídku, opravu, montáž, údržbu, práce na řetěze).** U pevně zabudovaných akumulátorů eBike **provedte prosím mimořádně pečlivě preventivní opatření, aby se systém eBike nemohl zapnout.** Při neúmyslné aktivaci systému eBike hrozí nebezpečí poranění.
- ▶ **Pevně zabudované akumulátory eBike nesmíte sami vyjmát. Pevně zabudované akumulátory eBike nechte namontovat a demontovat autorizovaným prodejcem jízdních kol.**
- ▶ **Neotvírejte akumulátor eBike.** Hrozí nebezpečí zkratu. Při otevření akumulátoru eBike zaniká jakýkoli nárok na záruku.
- ▶ **Chraňte akumulátor eBike před horkem (např. před trvalým slunečním zářením), ohněm a ponořením do vody.** Akumulátor eBike neskladujte a nepoužívejte v blízkosti horkých nebo hořlavých předmětů. Hrozí nebezpečí výbuchu.
- ▶ **Dbejte na to, aby se v blízkosti nepoužívaného akumulátoru eBike nenacházely kancelářské sponky, mince, klíče, hřebíky, šrouby nebo jiné malé kovové předměty, které by mohly způsobit přemostění kontaktů.** Zkrat mezi kontakty může způsobit popáleniny nebo požár. V případě poškození zkratem, ke kterému dojde v této souvislosti, zaniká jakýkoli nárok ze strany firmy Bosch.

- ▶ **Zabraňte mechanickému namáhání nebo působení horka.** Mohlo by dojít k poškození akumulátorových článků a uniknutí vznětlivých látek.
- ▶ **Akumulátor v nosiči nepoužívejte jako držadlo.** Pokud byste elektrokolo zvedali za akumulátor, můžete akumulátor poškodit.
- ▶ **Nabíječku a akumulátor eBike nedávejte do blízkosti hořlavých materiálů.** Akumulátory eBike nabíjejte jen v suchém stavu a na místě, kde nehrozí nebezpečí požáru. Kvůli zahřívání, ke kterému dochází při nabíjení, hrozí nebezpečí požáru.
- ▶ **Akumulátory systému eBike se nesmí nechat nabíjet bez dozoru.**
- ▶ **Při nesprávném použití může z akumulátoru eBike vytéct kapalina. Zabraňte kontaktu s ní. Při kontaktu opláchněte místo vodou. Pokud se kapalina dostane do očí, vyhledejte navíc lékaře.** Vytékající kapalina může způsobit podráždění pokožky nebo popáleniny.
- ▶ **Akumulátory eBike nesmí být vystaveny mechanickým nárazům.** Hrozí nebezpečí poškození akumulátoru eBike.
- ▶ **Při poškození nebo nesprávném používání akumulátoru e-Bike mohou unikat výpary. Zajistěte předvod čerstvého vzduchu a při potížích vyhledejte lékaře.** Výpary mohou dráždit dýchací cesty.
- ▶ **Akumulátor eBike nabíjejte pouze pomocí originální nabíječky Bosch systémové generace the smart system (Chytrý Systém).** Při používání nabíječek od jiných výrobců nelze vyloučit nebezpečí požáru.
- ▶ **Akumulátor eBike používejte pouze ve spojení se systémy eBike systémové generace the smart system (Chytrý Systém).** Pouze tak bude akumulátor eBike chráněn před nebezpečným přetížením.
- ▶ **Používejte pouze originální akumulátory eBike Bosch systémové generace the smart system (Chytrý Systém), které jsou výrobcem schválené pro váš eBike.** Při používání jiných akumulátorů eBike může dojít k poranění a hrozí nebezpečí požáru. Při používání jiných akumulátorů eBike nepřebírá firma Bosch záruku ani odpovědnost.
- ▶ **Akumulátor eBike udržujte mimo dosah dětí.**

Bezpečnost našich zákazníků a výrobků je pro nás důležitá. Akumulátory eBike jsou lithium-iontové akumulátory, které jsou vyvinuté a vyrobené na základě současných technických poznatků. Dodržujeme, nebo dokonce překonáváme příslušné bezpečnostní normy. V nabitěm stavu obsahují lithium-iontové akumulátory velké množství energie. V případě závady (která případně nemusí být zvenku patrná) se mohou lithium-iontové akumulátory ve zřetelných případech a za nepříznivých podmínek vznítit.

Upozornění ohledně ochrany dat

Při připojení systému eBike k **Bosch DiagnosticTool 3** nebo při výměně komponent systému eBike se předají technické informace o vašem systému eBike (např. výrobce, model, ID systému eBike, konfigurační údaje) a o používání systému

(např. celková doba jízdy, spotřeba energie, teplota) společnosti Bosch eBike Systems (Robert Bosch GmbH) za účelem zpracování vašeho požadavku, v případě servisu a pro účely zlepšování výrobků. Bližší informace k zpracování osobních údajů najdete na www.bosch-ebike.com/privacy-full.

Popis výrobku a výkonu

Použití v souladu s určeným účelem

Akumulátory eBike Bosch systémové generace **the smart system (Chytrý Systém)** jsou určeny výhradně pro napájení vaší pohonné jednotky systémové generace **the smart system (Chytrý Systém)** a nesmí se používat k jiným účelům.

Zobrazené součásti

Číslování zobrazených komponent se vztahuje k vyobrazení na stranách s obrázky na začátku návodu.

Veškerá vyobrazení částí jízdního kola kromě akumulátorů eBike a jejich držáků jsou schematická a mohou se u vašeho elektrokola lišit.

Kromě zde popsanych funkcí se může kdykoli stát, že budou provedeny změny softwaru pro odstranění chyb a změny funkcí.

- (1) Klíč zámku akumulátoru
- (2) Zámek akumulátoru
- (3) Zajišťovací háček akumulátoru PowerTube
- (4) Akumulátor PowerTube (Pivot)
- (5) Zdíčka pro nabíjecí zástrčku

- (6) Provozní ukazatel a ukazatel stavu nabití
 - (7) Tlačítko zapnutí/vypnutí
 - (8) Zádržná pojistka akumulátoru PowerTube
 - (9) Aretace
 - (10) Poutko
 - (11) Vodicí kolejnička
 - (12) Akumulátor PowerTube (rámový)
 - (13) Horní držák rámového akumulátoru PowerTube
 - (14) Horní držák akumulátoru PowerPack
 - (15) Akumulátor PowerPack
 - (16) Dolní držák akumulátoru PowerPack (patice bez možnosti nabíjení)
 - (17) Dolní držák akumulátoru PowerPack (patice s možností nabíjení)
 - (18) Nabíječka
 - (19) Kryt nabíjecí zdířky
 - (20) Akumulátor CompactTube (pivot)
 - (21) Akumulátor CompactTube (rámový)
 - (22) Zádržná pojistka akumulátoru CompactTube (pivot)
 - (23) Zádržná pojistka akumulátoru CompactTube (rámového)
 - (24) Odjišťovací prvek CompactTube^{a)}
 - (25) Přídržný prvek CompactTube
 - (26) Držák akumulátoru v nosiči
 - (27) Akumulátor v nosiči
- a) Jsou možná různá konstrukční provedení

Technické údaje

Lithium-iontový akumulátor		CompactTube 400	PowerTube 500	PowerTube 625	PowerTube 750
Kód výrobku	vodorovný	BBP3240 BBP3242	BBP3750	BBP3760	BBP3770
Kód výrobku	svislý	BBP3241 BBP3242	BBP3751	BBP3761	BBP3771
Jmenovité napětí	V=	36	36	36	36
Jmenovitá kapacita	Ah	11	13,4	16,7	20,1
Energie	Wh	400	500	625	750
Provozní teplota	°C	-5 až +40	-5 až +40	-5 až +40	-5 až +40
Skladovací teplota	°C	+10 až +40	+10 až +40	+10 až +40	+10 až +40
Přípustné rozmezí nabíjecí teploty	°C	0 až +40	0 až +40	0 až +40	0 až +40
Hmotnost, cca.	kg	2,0	3,0	3,6	4,3
Stupeň krytí		IP55	IP55	IP55	IP55

Lithium-iontový akumulátor		PowerPack Frame 400	PowerPack Frame 545	PowerPack Frame 725	PowerPack Frame 800
Kód výrobku		BBP3540	BBP3551	BBP3570	BBP3580
Jmenovité napětí	V=	36	36	36	36

Lithium-iontový akumulátor		PowerPack Frame 400	PowerPack Frame 545	PowerPack Frame 725	PowerPack Frame 800
Jmenovitá kapacita	Ah	11,1	14,4	19,2	22,2
Energie	Wh	400	545	725	800
Provozní teplota	°C	-5 až +40	-5 až +40	-5 až +40	-5 až +40
Skladovací teplota	°C	+10 až +40	+10 až +40	+10 až +40	+10 až +40
Přípustné rozmezí nabíjecí teploty	°C	0 až +40	0 až +40	0 až +40	0 až +40
Hmotnost, cca.	kg	2,2	3,0	4,0	3,9
Stupeň krytí		IP55	IP55	IP55	IP55

Lithium-iontový akumulátor		PowerPack Rack 400	PowerPack Rack 500
Kód výrobku		BBP3340	BBP3350
Jmenovité napětí	V=	36	36
Jmenovitá kapacita	Ah	10,8	13,6
Energie	Wh	400	500
Provozní teplota	°C	-5 až +40	-5 až +40
Skladovací teplota	°C	+10 až +40	+10 až +40
Přípustné rozmezí nabíjecí teploty	°C	0 až +40	0 až +40
Hmotnost, cca.	kg	2,7	2,8
Stupeň krytí		IP55	IP55

Montáž

- ▶ **Akumulátor eBike stavte jen na čistou plochu.** Zejména zabraňte znečištění nabíjecí zdířky a kontaktů, např. pískem nebo zeminou.

Kontrola akumulátoru eBike před prvním použitím

Zkontrolujte akumulátor eBike, než ho budete poprvé nabíjet nebo používat se systémem eBike.

Za tímto účelem stiskněte tlačítko zapnutí/vypnutí (7) pro zapnutí akumulátoru eBike. Pokud se nerozsvítí žádná LED ukazatele stavu nabití (6), může být akumulátor eBike poškozený.

Pokud svítí alespoň jedna, ale ne všechny LED ukazatele stavu nabití (6), akumulátor eBike před prvním použitím úplně nabijte.

- ▶ **Poškozený akumulátor eBike nenabíjejte a nepoužívejte ho.** Obratěte se na autorizovaného prodejce jízdních kol.

Nabíjení akumulátoru eBike

- ▶ **Akumulátor eBike Bosch systémové generace the smart system (Chytrý Systém) se smí nabíjet pouze pomocí originální nabíječky Bosch systémové generace the smart system (Chytrý Systém).**

Upozornění: Akumulátor eBike se dodává částečně nabitý. Aby byl zajištěn plný výkon akumulátoru eBike, před prvním použitím ho úplně nabijte pomocí nabíječky. Pro nabíjení akumulátoru eBike si přečtěte a dodržujte návod k použití nabíječky.

Akumulátor eBike lze nabíjet v každém stavu. Přerušení procesu nabíjení nepoškozuje akumulátor eBike.

Akumulátor eBike je vybavený sledováním teploty, které dovoluje nabíjení pouze v rozmezí teplot od **0 °C do 40 °C**.



Pokud je akumulátor eBike mimo rozmezí nabíjecí teploty, blikají tři LED ukazatele stavu nabití (6). Odpojte akumulátor eBike od nabíječky a nechte ho vyrovnat teplotu.

Akumulátor eBike znovu připojte k nabíječce teprve po dosažení přípustné nabíjecí teploty.

Ukazatel stavu nabití mimo eBike

Pět LED ukazatelů stavu nabití (6) indikuje při zapnutém akumulátoru eBike jeho stav nabití.

Každá LED přitom odpovídá přibližně 20 % kapacity. Když je akumulátor eBike úplně nabitý, svítí všech pět LED.

Stav nabití zapnutého akumulátoru eBike se kromě toho zobrazuje na displeji palubního počítače. Přečtěte si a dodržujte k tomu návod k použití pohonné jednotky a palubního počítače.

Pokud je kapacita akumulátoru eBike nižší než 10 %, bliká poslední zbývající LED.

Po nabití akumulátor eBike odpojte od nabíječky a nabíječku od sítě.

Nasazení a vyjmutí akumulátoru eBike

- ▶ **Když akumulátor eBike nasazujete do držáku nebo ho z držáku vyjímáte, vždy akumulátor eBike a systém eBike nejprve vypněte.**

► **Po nasazení akumulátoru eBike zkontrolujte ve všech směrech, zda je správně a pevně usazený.**

Vyjmutí akumulátoru PowerTube (Pivot) (viz obrázek A)

- 1 Pro vyjmutí akumulátoru PowerTube (4) otevřete zámek akumulátoru (2) pomocí klíče (1). Akumulátor se odblokuje a zachytí se pomocí zádržné pojistky (8).

Upozornění: Akumulátor při vyjímání přidržíte rukou.

- 2 Akumulátor pevně držte a stiskněte seshora zádržnou pojistku (8). Akumulátor se úplně odblokuje a spadne vám do ruky. Poté vytáhněte akumulátor z rámu.

Upozornění: Na základě různých konstrukčních provedení je možné, že je nasazení a vyjmutí akumulátoru třeba provést jiným způsobem. Přečtěte si k tomu návod k obsluze od výrobce systému eBike.

Nasazení akumulátoru PowerTube (Pivot) (viz obrázek B)

Aby bylo možné akumulátor nasadit, musí být klíč (1) zasunutý v zámku akumulátoru (2) a zámek akumulátoru musí být odemknutý.

- 1 Pro nasazení akumulátoru PowerTube (4) ho vložte kontakty do dolního držáku v rámu.
- 2 Zaklopte akumulátor nahore tak, aby ho držela zádržná pojistka (8).
- 3 Nechte zámek akumulátoru s odemknutým klíčem a zatlačte akumulátor nahoru tak, aby slyšitelně zaskočil.
- 4 Akumulátor vždy zamkněte pomocí zámků akumulátoru (2), protože jinak se může zámek akumulátoru otevřít a akumulátor může z držáku vypadnout.

Po zamknutí vždy vytáhněte klíč (1) ze zámků akumulátoru (2). Zabráňte tak tomu, aby klíč vypadl nebo aby akumulátor eBike při odstaveném elektrokole vyndala neoprávněná třetí osoba.

Vyjmutí akumulátoru PowerTube (rámového) (viz obrázek C)

- 1 Pro vyjmutí akumulátoru PowerTube (12) odemkněte zámek akumulátoru (2) klíčem (1), vytáhněte klíč (1) a odklopte aretaci (9) na stranu.
- 2 Pomocí poutka (10) vytáhněte akumulátor (12) z rámu a pevně ho držte, aby z rámu nevypadl.

Upozornění: Na základě různých konstrukčních provedení je možné, že je nasazení a vyjmutí akumulátoru třeba provést jiným způsobem. Přečtěte si k tomu návod k obsluze od výrobce systému eBike.

Nasazení akumulátoru PowerTube (rámového) (viz obrázek D)

Aby bylo možné nasadit akumulátor, musí být aretace (9) odklopená na stranu. V tomto okamžiku nesmí být v zámku akumulátoru (2) zasunutý klíč (1).

- 1 Pro nasazení akumulátoru PowerTube vložte akumulátor do rámu zdířkou pro nabíjecí zástrčku (5) nahoru tak, aby zaskočil. Dbejte na správnou orientaci akumulátoru.

- 2 Zajistěte aretaci (9), zasuňte klíč (1) do zámků akumulátoru (2) a zamkněte akumulátor. Dbejte na to, aby byl aretační háček (3) zaháknutý v otvoru vodičí kolejničky (11). Jinak hrozí nebezpečí, že může akumulátor za jízdy vypadnout.

Po zamknutí vždy vytáhněte klíč (1) ze zámků akumulátoru (2). Zabráňte tak tomu, aby klíč vypadl nebo aby akumulátor eBike při odstaveném elektrokole vyndala neoprávněná třetí osoba.

Akumulátor CompactTube (pevně zabudovaný)

Akumulátory eBike, které jsou pevně zabudované v rámu jízdního kola, se smí vyjímát pouze v případě poruchy. V tom případě se obraťte na autorizovaného prodejce jízdních kol.

Vyjmutí akumulátoru CompactTube (pivot) (viz obrázek E)

- 1 Pro vyjmutí akumulátoru CompactTube (20) otevřete zámek akumulátoru (2) klíčem (1) nebo stiskněte odjišťovací prvek (24) vhodným nešpicatým nástrojem (např. šestihranem). Akumulátor se odblokuje a zachytí se pomocí zádržné pojistky (22).

Upozornění: Akumulátor při vyjímání přidržíte rukou.

- 2 Akumulátor pevně držte, posuňte ho mírně k zámku akumulátoru (2) a vytáhněte ho ze zádržné pojistky (22).

Upozornění: Odjišťovací prvek může mít odlišně od obrázku jiné provedení specifické podle výrobce. Přečtěte si k tomu návod k obsluze od výrobce systému eBike.

Upozornění: Na základě různých konstrukčních provedení je možné, že je nasazení a vyjmutí akumulátoru třeba provést jiným způsobem. Přečtěte si k tomu návod k obsluze od výrobce systému eBike.

Nasazení akumulátoru CompactTube (pivot) (viz obrázek F)

- 1 Pro nasazení akumulátoru CompactTube (20) ho vložte kontakty do horního držáku rámu.
- 2 Zaklopte akumulátor do rámu jízdního kola tak, aby ho držela zádržná pojistka (22).
- 3 Zatlačte akumulátor vodičí kolejničky (11) a posuňte akumulátor k zámku akumulátoru (2) tak, aby slyšitelně zaskočil.
- 4 Pak vytáhněte klíč (1) ze zámků akumulátoru (2).

Po zamknutí vždy vytáhněte klíč (1) ze zámků akumulátoru (2). Zabráňte tak tomu, aby klíč vypadl nebo aby akumulátor eBike při odstaveném elektrokole vyndala neoprávněná třetí osoba.

Vyjmutí akumulátoru CompactTube (rámový) (viz obrázek G)

- 1 Pro vyjmutí akumulátoru CompactTube (21) otevřete zámek akumulátoru (2) klíčem (1) nebo stiskněte odjišťovací prvek (24) vhodným nešpicatým nástrojem (např. šestihranem). Akumulátor se odblokuje a zachytí se pomocí zádržné pojistky (23).

Upozornění: Akumulátor při vyjímání přidržíte rukou.

- ② Stiskněte zádržnou pojistku (23). Akumulátor pevně držte, když vyklouzává z rámu jízdního kola. Poté akumulátor vyndejte.

Upozornění: Odjišťovací prvek může mít odlišně od obrázků jiné provedení specifické podle výrobce. Přečtěte si k tomu návod k obsluze od výrobce systému eBike.

Upozornění: Na základě různých konstrukčních provedení je možné, že je nasazení a vyjmutí akumulátoru třeba provést jiným způsobem. Přečtěte si k tomu návod k obsluze od výrobce systému eBike.

Nasazení akumulátoru CompactTube (rámový) (viz obrázek H)

- ① Pro nasazení akumulátoru CompactTube (21) ho vložte zdílkou pro nabíjecí zástrčky (5) nahoru do rámu tak, aby slyšitelně zaskočil v zádržné pojistce (23). Dbejte na správnou orientaci akumulátoru.
- ② Posuňte akumulátor k zámku akumulátoru (2) tak, aby zámek akumulátoru (2) slyšitelně zaskočil.
- ③ Pak vytáhněte klíč (1) ze zámku akumulátoru (2).

Po zamknutí vždy vytáhněte klíč (1) ze zámku akumulátoru (2). Zabráníte tak tomu, aby klíč vypadl nebo aby akumulátor eBike při odstaveném elektro kole vyndala neoprávněná třetí osoba.

Nasazení a vyjmutí akumulátoru PowerPack (viz obrázek I)

Aby bylo možné nasadit akumulátor, nesmí být zastrčený klíč (1) v zámku akumulátoru (2).

- ① Pro nasazení akumulátoru PowerPack (15) vložte akumulátor kontakty do dolního držáku (16) na systému eBike.
- ② Zaklopte ho až nadoraz do horního držáku (14) tak, aby slyšitelně zaskočil.

Po zamknutí vždy vytáhněte klíč (1) ze zámku akumulátoru (2). Zabráníte tak tomu, aby klíč vypadl nebo aby akumulátor eBike při odstaveném elektro kole vyndala neoprávněná třetí osoba.

- ① Pro vyjmutí akumulátoru PowerPack (15) akumulátor vypněte a odemkněte zámek (2) klíčem (1).
- ② Vykloupte akumulátor z horního držáku (14) a vytáhněte ho z dolního držáku (16).

Nasazení a vyjmutí akumulátoru v nosiči (viz obrázek J)

Aby bylo možné akumulátor nasadit, musí být zámek akumulátoru (2) zamknutý. Klíč (1) nesmí být zastrčený v zámku akumulátoru (2).

Pro nasazení akumulátoru (27) ho zasuněte kontakty do držáku (26) tak, aby slyšitelně zaskočil.

Pro vyjmutí akumulátoru (27) ho vypněte a odemkněte zámek akumulátoru klíčem (1) ①.

Vytáhněte akumulátor z držáku (26) ②.

Provoz

Uvedení do provozu

- ▶ **Používejte pouze originální akumulátory eBike Bosch systémové generace the smart system (Chytrý Systém), které jsou výrobcem schválené pro váš eBike.** Při používání jiných akumulátorů eBike může dojít k poranění a hrozí nebezpečí požáru. Při používání jiných akumulátorů eBike nepřebírá firma Bosch záruku ani odpovědnost.

Zapnutí a vypnutí

Zapnutí akumulátoru eBike představuje jednu z možností, jak zapnout systém eBike. Přečtěte si a dodržujte k tomu návod k použití pohonné jednotky a ovládací jednotky.

Před zapnutím akumulátoru eBike, resp. systému eBike zkontrolujte, zda je zámek akumulátoru (2) zamknutý.

Pro **zapnutí** akumulátoru eBike stiskněte tlačítko zapnutí/vypnutí (7). Ke stisknutí tlačítka nepoužívejte ostré nebo špičaté předměty.

Pro **vypnutí** akumulátoru eBike znovu stiskněte tlačítko zapnutí/vypnutí (7). Systém eBike se tím rovněž vypne.

Pokud přibližně 10 minut není požadován žádný výkon pohonu (např. protože elektro kole stojí) a nestisknete žádné tlačítko na palubním počítači nebo na ovládací jednotce systému eBike, systém eBike se automaticky vypne.

„Battery Management System (BMS)“ chrání akumulátor eBike proti hlubokému vybití, nadměrnému nabití, přehřátí a zkratu. Při nebezpečí ochrana automaticky vypne akumulátor eBike.



Když je rozpoznána porucha akumulátoru eBike, blikají dvě LED ukazatele stavu nabití (6). V tom případě se obraťte na autorizovaného prodejce jízdních kol.

Upozornění pro optimální zacházení s akumulátorem eBike

Životnost akumulátoru eBike můžete prodloužit tím, že o něj budete dobře pečovat a především ho budete skladovat při správné teplotě.

Postupem času se ale kapacita akumulátoru eBike snižuje i při dobré péči.

Podstatně kratší doba provozu po nabití ukazuje, že je akumulátor eBike opotřebený. Měli byste akumulátor eBike vyměnit.

Dobíjení akumulátoru eBike před uskladněním a během uskladnění

Pokud akumulátor eBike delší dobu nepoužíváte (> 3 měsíce), skladujte ho nabitý přibližně na 30 % až 60 % (svítí 2 až 3 LED ukazatele stavu nabití (6)).

Po 6 měsících zkontrolujte stav nabití. Pokud svítí už jen jedna LED stavu ukazatele nabití (6), znovu nabijte akumulátor eBike přibližně na 30 % až 60 %.

Upozornění: Pokud se akumulátor eBike skládá delší dobu ve vybitém stavu, může se i přes nepatrné samovolné vybíjení poškodit a jeho kapacita se může výrazně zmenšit. Nedoporučujeme nechávat akumulátor eBike trvale připojený k nabíječce.

Skladovací podmínky

Akumulátor eBike mějte uložený pokud možno na suchém, dobře větraném místě. Chraňte ho před vlhkem a vodou. Při nepříznivých povětrnostních podmínkách doporučujeme např. akumulátor eBike vyjmout z elektrokola a do příštího použití uložit v uzavřeném prostoru.

Akumulátor eBike **neskladujte** na následujících místech:

- v prostorech bez hlásičů kouře,
- v blízkosti hořlavých nebo snadno vznětlivých předmětů,
- v blízkosti zdrojů tepla,
- v zavřených vozidlech (zejména v létě),
- při přímém slunečním záření.

Pro dosažení optimální životnosti akumulátoru eBike skladujte akumulátor eBike při pokojové teplotě.

Zásadně je třeba se vyhnout teplotám pod **-10 °C** nebo nad **60 °C**.

Dbejte na to, aby nebyla překročena maximální skladovací teplota.

Doporučujeme nenechávat akumulátor eBike uložený na elektrokole.

Postup v případě poruchy

Akumulátor eBike se nesmí otevírat, ani za účelem opravy. Hrozí nebezpečí, že se akumulátor eBike může vznítit, např. v důsledku zkratu. Toto nebezpečí hrozí v případě **jednou** otevřeného akumulátoru eBike i v pozdějším okamžiku.

Proto v případě poruchy nenechávejte akumulátor eBike opravovat, nýbrž ho nechte u specializovaného prodejce jízdních kol vyměnit za akumulátor eBike systémové generace **the smart system (Chytrý Systém)**.

Údržba a servis

Údržba a čištění

► Akumulátor eBike se nesmí ponořit do vody ani čistit vodním paprskem.

Zajistěte, aby byl akumulátor eBike stále čistý, a zabraňte kontaktu s přípravky pro péči o pokožku, slunečním krémem a prostředky proti hmyzu. Čistěte ho opatrně vlhkým, měkkým hadrem.

Příležitostně vyčistěte póly zástrčky a lehce je namažte.

Použijte k tomu lékařskou nebo technickou vazelinu.

Pokud akumulátor eBike nefunguje, obraťte se prosím na autorizovaného prodejce jízdních kol.

Zákaznická služba a poradenství ohledně použití

Při jakýchkoli otázkách k akumulátoru se obraťte na autorizovaného prodejce jízdních kol.

- **Poznamenejte si výrobce a číslo klíče (1).** Při ztrátě klíče se obraťte na autorizovaného prodejce jízdních kol. Sdělte mu výrobce a číslo klíče.

Kontaktní údaje autorizovaných prodejců jízdních kol najdete na internetové stránce www.bosch-ebike.com.

Přeprava

- **Pokud vezete elektrokolo mimo auto, například na nosiči na autě, sejměte palubní počítač a akumulátor eBike (výjimka: pevně zabudovaný akumulátor eBike), abyste zabránili poškození.**

Pro akumulátory eBike platí požadavky zákonných předpisů o nebezpečných nákladech. Nepoškozené akumulátory eBike mohou soukromí uživatelé přepravovat na komunikacích bez splnění dalších podmínek.

Při přepravě komerčními uživateli nebo při přepravě třetími osobami (např. letecké přepravě nebo expedicí) se musí dodržovat zvláštní požadavky na balení a označení (např. předpisy ADR). V případě potřeby lze při přípravě zásilky přizvat odborníka na nebezpečné náklady.

Akumulátory eBike zasíláte pouze tehdy, pokud nemají poškozený kryt a akumulátor je funkční. Pro přepravu použijte originální obal Bosch příslušného akumulátoru eBike. Volné kontakty zalepte a akumulátor eBike zabalte tak, aby se v obalu nepohyboval. Zásilkovou službu upozorněte, že se jedná o nebezpečný náklad. Dodržujte prosím také případné další národní předpisy.

V případě otázek k přepravě akumulátorů eBike se obraťte na autorizovaného prodejce jízdních kol. U prodejce si můžete také objednat vhodný přepravní obal.

Likvidace a látky ve výrobcích

Údaje k látkám ve výrobcích najdete pod následujícím odkazem: www.bosch-ebike.com/en/material-compliance.



Akumulátory eBike, příslušenství a obaly je třeba odevzdat k ekologické recyklaci.

Akumulátory eBike nevyhazujte do domovního odpadu!

Před likvidací akumulátorů eBike přelepte kontaktní plošky pólů akumulátoru lepicí páskou.

Starý nebo vadný akumulátor eBike můžete bezplatně odevzdat u každého specializovaného prodejce, který ho odevzdá k ekologické recyklaci. Vadné akumulátory eBike uchovávejte na bezpečném místě venku a informujte specializovaného prodejce. Na silně poškozené akumulátory eBike nesahejte holými rukama, protože může unikat elektrolýt a způsobit podráždění pokožky.



Podle evropské směrnice 2012/19/EU se musí již nepoužitelná elektrická zařízení a podle evropské směrnice 2006/66/ES vadné nebo opotřebené akumulátory/baterie shromažďovat odděleně a odevzdat k ekologické recyklaci.



Li-Ion:

Dodržujte prosím pokyny v části (viz „Přeprava“, Stránka Čeština – 6).

Již nepoužitelné akumulátory eBike odevzdejte
autorizovanému prodejci jízdních kol.



Změny vyhrazeny.

Bezpečnostné upozornenia



Prečítajte si všetky bezpečnostné upozornenia a pokyny. Nedodržiavanie bezpečnostných upozornení a pokynov môže zapríčiniť úraz elektrickým prúdom, požiar a/alebo ťažké poranenia.

Látky obsiahnuté v lítiovo-iónových článkoch akumulátora sú v zásade za istých podmienok horľavé. Oboznámte sa preto s pravidlami správania sa uvedenými v tomto návode na obsluhu.

Uschovajte všetky bezpečnostné upozornenia a pokyny na budúce použitie.

Pojem **eBike akumulátor**, použitý v tomto návode na obsluhu, sa vzťahuje na všetky originálne eBike akumulátory Bosch systémovej generácie **the smart system**.

Pojmy **pohon** a **pohonná jednotka**, použité v tomto návode na obsluhu, sa vzťahujú na všetky originálne pohonné jednotky Bosch systémovej generácie **the smart system**.

Výraz **nabíjačka**, používaný v tomto návode na obsluhu, sa vzťahuje na všetky originálne nabíjačky Bosch systémovej generácie **the smart system**.

► **Prečítajte si a dodržiavajte bezpečnostné upozornenia a pokyny vo všetkých návodoch na obsluhu systému eBike, ako aj návod na obsluhu vášho eBike.**

► **Pred začiatkom prác na bicykli eBike (napr. kontrola, oprava, montáž, údržba, práca na rezaži atď.) vyberte z neho eBike akumulátor. Pri pevne zabudovaných eBike akumulátoroch urobte mimoriadne dôkladné opatrenia, aby sa eBike nemohol zapnúť.** Pri neúmyselnej aktivácii bicykla eBike hrozí nebezpečenstvo poranenia.

► **Pevne zabudované eBike akumulátory sa nesmú vyberať svojpomocne. Pevne zabudované eBike akumulátory nechajte namontovať a vybrať u autorizovaného predajcu bicyklov.**

► **Akumulátor eBike neotvárajte.** Hrozí nebezpečenstvo skratu. Pri otvorení akumulátore eBike zaniká akýkoľvek nárok zo záruku.

► **Chráňte akumulátor eBike pred nadmerným teplom (napr. pred dlhodobým slnečným žiarením), ohňom a ponorením do vody. Akumulátor eBike neskladujte ani neprevádzkujte v blízkosti horúcich alebo horľavých predmetov.** Hrozí nebezpečenstvo výbuchu.

► **Nepoužívaný akumulátor eBike skladujte tak, aby nemohol prísť do styku s kancelárskymi sponkami, mincami, kľúčmi, klincami, skrútkami alebo s inými drobnými kovovými predmetmi, ktoré by mohli spôsobiť premostenie kontaktov.** Skrat medzi kontaktami môže spôsobiť popálenie alebo požiar. Pri škodách v dôsledku skratu, ktoré vzniknú v tejto súvislosti, zanikajú akékoľvek nároky na záruku spoločnosti Bosch.

► **Zabráňte mechanickému namáhaniu alebo veľkému pôsobeniu tepla.** Mohli by poškodiť články akumulátora a spôsobiť únik horľavých látok.

► **Akumulátor s nosičom batožiny nepoužívajte ako držadlo.** Keď budete zdvíhať eBike za akumulátor, môžete akumulátor poškodiť.

► **Nabíjačku a eBike akumulátor neumiestňujte do blízkosti horľavých materiálov. eBike akumulátory nabíjajte len v suchom stave a na nehorľavom mieste.** Z dôvodu zohrievania počas nabíjania hrozí nebezpečenstvo požiaru.

► **Akumulátor systému eBike sa nesmie nechať nabíjať bez dozoru.**

► **Z akumulátora eBike môže pri nesprávnom používaní vytekať kvapalina. Vyhýbajte sa kontaktu s touto kvapalinou. Pri kontakte miesto opláchnite vodou. Ak sa dostane kvapalina z akumulátora do kontaktu s očami, po výplachu očí vyhľadajte lekára.** Unikajúca kvapalina môže mať za následok podráždenie pokožky alebo popáleniny.

► **Akumulátor eBike sa nesmú vystavovať žiadnym mechanickým nárazom.** Hrozí nebezpečenstvo poškodenia akumulátora eBike.

► **Pri poškodení alebo nesprávnom používaní akumulátora eBike môžu unikáť výpary. Zabezpečte prívod čerstvého vzduchu a v prípade nevoľnosti vyhľadajte lekársku pomoc.** Výpary môžu dráždiť dýchacie cesty.

► **Akumulátor eBike nabíjajte iba originálnou nabíjačkou Bosch systémovej generácie the smart system.** Pri použití nabíjačiek iných výrobcov nie je možné vylúčiť nebezpečenstvo požiaru.

► **Tento eBike akumulátor používajte iba s bicyklom eBike systémovej generácie the smart system.** Len tak je eBike akumulátor chránený pred nebezpečným preťažením.

► **Používajte iba originálne Bosch eBike akumulátory systémovej generácie the smart system, ktoré boli schválené výrobcom pre váš bicykel eBike.** Použitie iných eBike akumulátorov môže spôsobiť poranenia a nebezpečenstvo požiaru. Pri použití iných eBike akumulátorov nepreberá firma Bosch žiadnu zodpovednosť a záruku.

► **eBike akumulátor udržiavajte mimo dosahu detí.**

Bezpečnosť našich zákazníkov a výrobkov je pre nás dôležitá. Naše eBike akumulátory sú lítiovo-iónové akumulátory, ktoré sú vyvinuté a vyrobené podľa súčasného stavu techniky. Dodržiavame alebo dokonca presahujeme príslušné bezpečnostné predpisy. V nabitom stave majú lítiovo-iónové akumulátory vysoký obsah energie. V prípade chyby (ktorá nemusí byť zvonku viditeľná) môžu lítiovo-iónové akumulátory vo veľmi zriedkavých prípadoch a za nepriaznivých okolností začať horieť.

Ochrana osobných údajov

Pri pripojení eBike na **Bosch DiagnosticTool 3** alebo pri výmene komponentov eBike sa technické informácie o vašom eBike (napr. výrobca, model, Bike-ID, konfiguračné údaje), ako aj informácie o používaní eBike (napr. celkový čas jazdy, spotreba energie, teplota) odovzdávajú na Bosch eBike Systems (Robert Bosch GmbH) na spracovanie vašej požiadav-

ky, v prípade servisu, a na účely zlepšenia výrobu. Viac informácií o spracovaní údajov nájdete na www.bosch-ebike.com/privacy-full.

Opis výrobku a výkonu

Používanie v súlade s určením

Bosch eBike akumulátory systémovej generácie **the smart system** sú určené výlučne na napájanie vašej pohonnej jednotky systémovej generácie **the smart system** a nesmú sa používať na iné účely.

Vyobrazené komponenty

Číslovanie vyobrazených komponentov sa vzťahuje na vyobrazenia na grafických stranách na začiatku návodu.

Všetky vyobrazenia častí bicykla, okrem eBike akumulátorov a ich držiakov, sú schematické a môžu sa pri vašom bicykli eBike odlišovať.

Popri tu predstavených funkciách môže kedykoľvek dôjsť k softvérovým zmenám kvôli odstráneniu chýb a zmene funkčnosti.

- (1) Kľúč zámku akumulátora
- (2) Zámok akumulátora
- (3) Poistný háčik akumulátora PowerTube
- (4) Akumulátor PowerTube (Pivot)
- (5) Zásuvka pre nabíjaciu zástrčku
- (6) Prevádzková indikácia a indikácia stavu nabitia

- (7) Vypínacie tlačidlo
 - (8) Záchytná poistka akumulátora PowerTube
 - (9) Zaisťovací mechanizmus
 - (10) Ťažné pútko
 - (11) Vodiaca lišta
 - (12) Akumulátor PowerTube (Axial)
 - (13) Horný držiak PowerTube (Axial)
 - (14) Horný držiak akumulátora PowerPack
 - (15) Akumulátor PowerPack
 - (16) Spodný držiak akumulátora PowerPack (päťica bez možnosti nabíjania)
 - (17) Spodný držiak akumulátora PowerPack (päťica s možnosťou nabíjania)
 - (18) Nabíjačka
 - (19) Kryt nabíjacej zásuvky
 - (20) Akumulátor CompactTube (Pivot)
 - (21) Akumulátor CompactTube (Axial)
 - (22) Záchytná poistka akumulátora CompactTube (Pivot)
 - (23) Záchytná poistka akumulátora CompactTube (Axial)
 - (24) Odštieňovací prvok CompactTube^{a)}
 - (25) Pridržiavací prvok CompactTube
 - (26) Držiak akumulátora na batožinovom nosiči
 - (27) Akumulátor na batožinovom nosiči
- a) Možné odlišné konštrukčné vyhotovenie

Technické údaje

Lítiovo-iónový akumulátor		CompactTube 400	PowerTube 500	PowerTube 625	PowerTube 750
Kód výrobku	horizontálny	BBP3240 BBP3242	BBP3750	BBP3760	BBP3770
Kód výrobku	vertikálny	BBP3241 BBP3242	BBP3751	BBP3761	BBP3771
Menovité napätie	V=	36	36	36	36
Menovitá kapacita	Ah	11	13,4	16,7	20,1
Energia	Wh	400	500	625	750
Prevádzková teplota	°C	-5 ... +40	-5 ... +40	-5 ... +40	-5 ... +40
Skladovacia teplota	°C	+10 ... +40	+10 ... +40	+10 ... +40	+10 ... +40
Povolený rozsah teploty pri nabíjaní	°C	0 ... +40	0 ... +40	0 ... +40	0 ... +40
Hmotnosť cca	kg	2,0	3,0	3,6	4,3
Stupeň ochrany		IP55	IP55	IP55	IP55

Lítiovo-iónový akumulátor		PowerPack Frame 400	PowerPack Frame 545	PowerPack Frame 725	PowerPack Frame 800
Kód výrobku		BBP3540	BBP3551	BBP3570	BBP3580
Menovité napätie	V=	36	36	36	36
Menovitá kapacita	Ah	11,1	14,4	19,2	22,2
Energia	Wh	400	545	725	800

Lítiovo-iónový akumulátor		PowerPack Frame 400	PowerPack Frame 545	PowerPack Frame 725	PowerPack Frame 800
Prevádzková teplota	°C	-5 ... +40	-5 ... +40	-5 ... +40	-5 ... +40
Skladovacia teplota	°C	+10 ... +40	+10 ... +40	+10 ... +40	+10 ... +40
Povolený rozsah teploty pri nabíjaní	°C	0 ... +40	0 ... +40	0 ... +40	0 ... +40
Hmotnosť cca	kg	2,2	3,0	4,0	3,9
Stupeň ochrany		IP55	IP55	IP55	IP55

Lítiovo-iónový akumulátor		PowerPack Rack 400	PowerPack Rack 500
Kód výrobu		BBP3340	BBP3350
Menovité napätie	V=	36	36
Menovitá kapacita	Ah	10,8	13,6
Energia	Wh	400	500
Prevádzková teplota	°C	-5 ... +40	-5 ... +40
Skladovacia teplota	°C	+10 ... +40	+10 ... +40
Povolený rozsah teploty pri nabíjaní	°C	0 ... +40	0 ... +40
Hmotnosť cca	kg	2,7	2,8
Stupeň ochrany		IP55	IP55

Montáž

- **eBike akumulátor ukladajte len na čisté plochy.** Vyvarujte sa predovšetkým znečisteniu nabíjacej zásuvky a kontaktov, napr. pieskom alebo zeminou.

Kontrola eBike akumulátora pred prvým použitím

eBike akumulátor skontrolujte ešte pred jeho prvým nabitím alebo ešte predtým, ako ho použijete na svojom bicykli eBike.

Na to je potrebné, aby ste stlačili tlačidlo zap/vyp (7) na zapnutie eBike akumulátora. Ak sa nerozsvieti žiadna LED indikácia stavu nabitia (6), eBike akumulátor je pravdepodobne poškodený.

Ak svieti minimálne jedna LED indikácia, ale nie všetky LED indikácie stavu nabitia (6), eBike akumulátor pred prvým použitím úplne nabite.

- **Poškodený eBike akumulátor nenabíjajte ani nepoužívajte.** Obráťte sa na autorizovaného predajcu bicyklov.

Nabíjanie eBike akumulátora

- **Bosch eBike akumulátor systémovej generácie the smart system sa smie nabíjať iba s originálnou nabíjачkou Bosch systémovej generácie the smart system.**

Upozornenie: eBike akumulátor sa dodáva v čiastočne nabitom stave. Na zabezpečenie plného výkonu eBike akumulátora ho pred prvým použitím dobite na plnú kapacitu pomocou nabíjачky.

Na dobíjanie eBike akumulátora si prečítajte a dodržiavajte návod na obsluhu nabíjачky.

eBike akumulátor možno dobíjať v akomkoľvek stave nabitia. Prerušenie nabíjania eBike akumulátor nepoškodzuje.

eBike akumulátor je vybavený sledovaním teploty, ktoré umožňuje nabíjanie len v rozsahu teplôt od 0 °C do 40 °C.



Ak sa eBike akumulátor nachádza mimo rozsahu teplôt nabíjania, blikajú tri LED indikácie stavu nabitia (6). Odpojte eBike akumulátor od nabíjачky a nechajte ho nadobudnúť bežnú teplotu.

eBike akumulátor znova pripojte na nabíjачku až vtedy, keď dosiahol prípustnú teplotu nabíjania.

Indikácia stavu nabitia mimo bicykla eBike

Päť LED indikácií stavu nabitia (6) zobrazuje pri zapnutom eBike akumulátore stav nabitia akumulátora.

Pritom každá LED dióda zodpovedá približne kapacite 20 %. Pri plne nabitom eBike akumulátore svieti všetkých päť LED indikácií.

Stav nabitia zapnutého eBike akumulátora sa okrem toho zobrazuje na displeji palubného počítača. Na tento účel si prečítajte a dodržiavajte návod na obsluhu pohonnej jednotky a palubného počítača.

Ak je kapacita eBike akumulátora nižšia ako 10 %, bliká posledná zostávajúca LED indikácia.

Po nabití odpojte eBike akumulátor od nabíjачky a nabíjачku od elektrickej siete.

Vkladanie a vyberanie eBike akumulátora

- **Keď eBike akumulátor vkladáte do držiaka alebo ho vyberáte z držiaka, vždy najprv vypnite eBike akumulátor a bicykel eBike.**
- **Po založení eBike akumulátora skontrolujte vo všetkých smeroch, či je správne a pevne uchytený.**

Vyberanie akumulátora PowerTube (Pivot) (pozri obrázok A)

- 1 Pri vyberaní akumulátora PowerTube (4) odomknite zámok akumulátora (2) pomocou kľúča (1). Akumulátor sa odistí a spadne do záchytnej poistky (8).

Upozornenie: Pri vyberaní pridržiujte eBike akumulátor rukou.

- 2 Akumulátor pevne uchopíte a potlačíte zhora na záchytnú poistku (8). Akumulátor sa úplne odistí a vypadne vám do ruky. Potom akumulátor vyťahujete z rámu.

Upozornenie: Z dôvodu rozličných konštrukčných vyhotovení sa môže stať, že vkladanie a vyberanie akumulátora bude nutné urobiť inak. Prečítajte si návod na obsluhu výrobcu eBike.

Vkladanie akumulátora PowerTube (Pivot) (pozri obrázok B)

Aby bolo možné akumulátor vložiť, musí byť kľúč (1) zasunutý v zámku akumulátora (2) a zámok akumulátora musí byť odomknutý.

- 1 Pri vkladaní akumulátora PowerTube (4) vložte akumulátor kontaktmi na spodný držiak rámu.
- 2 Zaklopte akumulátor smerom hore tak, aby ho pridržiavala záchytná poistka (8).
- 3 Zámok akumulátora s kľúčom nechajte otvorený a tlačte akumulátor smerom hore, kým sa zreteľne počuteľne nezaistí.
- 4 Akumulátor vždy uzamknite pomocou zámku akumulátora (2), pretože inak sa zámok akumulátora môže otvoriť a akumulátor môže z držiaka vypadnúť.

Po uzamknutí vždy vyťahujete kľúč (1) zo zámku akumulátora (2). Zabráňte tým tomu, aby kľúč vypadol, alebo aby eBike akumulátor vybrala z odstaveného eBike neoprávnená tretia osoba.

Vyberanie akumulátora PowerTube (Axial) (pozri obrázok C)

- 1 Pri vyberaní akumulátora PowerTube (12) otvorte zámok akumulátora (2) pomocou kľúča (1), vyťahnite kľúč (1) a odklopte zaistovací mechanizmus (9) nabok.
- 2 Pomocou pažného pútka (10) ťahajte akumulátor (12) z rámu a pevne ho držte, aby z rámu nevyšiel.

Upozornenie: Z dôvodu rozličných konštrukčných vyhotovení sa môže stať, že vkladanie a vyberanie akumulátora bude nutné urobiť inak. Prečítajte si návod na obsluhu výrobcu eBike.

Vkladanie akumulátora PowerTube (Axial) (pozri obrázok D)

Aby bolo možné akumulátor vložiť, musí byť zaistovací mechanizmus (9) vyklopený nabok. Kľúč (1) vtedy nesmie byť zasunutý v zámku akumulátora (2).

- 1 Pri vkladaní zasunúť akumulátor PowerTube so zásuvkou pre nabíjajúcu zástrčku (5) smerom hore do rámu tak, aby zaskočil. Dávajte pritom pozor na správne vyrovnanie akumulátora.

- 2 Zatvorte zaistovací mechanizmus (9), zasunúť kľúč (1) do zámku akumulátora (2) a akumulátor zamknite. Dbajte na to, aby bol poistný háčik (3) zavesený do otvoru vodiacej lišty (11) správne. Inak hrozí nebezpečenstvo, že akumulátor počas jazdy vypadne.

Po uzamknutí vždy vyťahujete kľúč (1) zo zámku akumulátora (2). Zabráňte tým tomu, aby kľúč vypadol, alebo aby eBike akumulátor vybrala z odstaveného eBike neoprávnená tretia osoba.

Akumulátor CompactTube (pevne zabudovaný)

eBike akumulátory, ktoré sú pevne zabudované v ráme bicykla, sa smú odoberať iba v prípade poruchy. V takom prípade sa obráťte na autorizovaného predajcu bicyklov.

Vyberanie akumulátora CompactTube (Pivot) (pozri obrázok E)

- 1 Pri vyberaní akumulátora CompactTube (20) otvorte zámok akumulátora (2) kľúčom (1) alebo potlačte na odistovací prvok (24) vhodným, nie špicatým nástrojom (napr. kľúč s vnútorným šesťhranom). Akumulátor sa odistí a spadne do záchytnej poistky (22).

Upozornenie: Pri vyberaní pridržiujte eBike akumulátor rukou.

- 2 Akumulátor pevne uchopíte, posunúť ho mierne k zámku akumulátora (2) a vyťahujete ho zo záchytnej poistky (22).

Upozornenie: Odistovací prvok môže byť, na rozdiel od zobrazenia, vyhotovený špecificky podľa daného výrobcu. Prečítajte si návod na obsluhu výrobcu eBike.

Upozornenie: Z dôvodu rozličných konštrukčných vyhotovení sa môže stať, že vkladanie a vyberanie akumulátora bude nutné urobiť inak. Prečítajte si návod na obsluhu výrobcu eBike.

Vkladanie akumulátora CompactTube (Pivot) (pozri obrázok F)

- 1 Pri vkladaní akumulátora CompactTube (20) vložte akumulátor kontaktmi do horného držiaka rámu.
- 2 Zaklopte akumulátor do rámu bicykla tak, aby ho pridržiavala záchytná poistka (22).
- 3 Potlačte akumulátor do vodiacej lišty (11) a posunúť ho k zámku akumulátora (2) tak, aby počuteľne zaskočil.
- 4 Potom vyťahujete kľúč (1) zo zámku akumulátora (2).

Po uzamknutí vždy vyťahujete kľúč (1) zo zámku akumulátora (2). Zabráňte tým tomu, aby kľúč vypadol, alebo aby eBike akumulátor vybrala z odstaveného eBike neoprávnená tretia osoba.

Vyberanie akumulátora CompactTube (Axial) (pozri obrázok G)

- 1 Pri vyberaní akumulátora CompactTube (21) otvorte zámok akumulátora (2) kľúčom (1) alebo zatlačte na odistovací prvok (24) vhodným, nie špicatým nástrojom (napr. kľúč s vnútorným šesťhranom). Akumulátor sa odistí a spadne do záchytnej poistky (23).

Upozornenie: Pri vyberaní pridržujte eBike akumulátor rukou.

- ② Potlačte na záchytnú poistku (23). Keď akumulátor výkľadne z rámu bicykla, pevne ho držte. Potom akumulátor vyberte.

Upozornenie: Odíšťovací prvok môže byť, na rozdiel od zobrazenia, vyhotovený špecificky podľa daného výrobcu. Prečítajte si návod na obsluhu výrobcu eBike.

Upozornenie: Z dôvodu rozličných konštrukčných vyhotovení sa môže stať, že vkladanie a vyberanie akumulátora bude nutné urobiť inak. Prečítajte si návod na obsluhu výrobcu eBike.

Výmena akumulátora CompactTube (Axial) (pozri obrázok H)

- ① Pri výmene akumulátora CompactTube (21) akumulátor zasunúť so zásuvkou pre nabíjajúcu zástrčku (5) smerom hore do rámu tak, aby počuteľne zaskočil do záchytnej poistky (23). Dávajte pritom pozor na správne vyrovnanie akumulátora.
- ② Posuňte akumulátor k zámku akumulátora (2) tak, aby sa počuteľne zaistil v zámku akumulátora (2).
- ③ Potom vytiahnite kľúč (1) zo zámku akumulátora (2). Po uzamknutí vždy vytiahnite kľúč (1) zo zámku akumulátora (2). Zabráňte tým tomu, aby kľúč vypadol, alebo aby eBike akumulátor vybrala z odstaveného eBike neoprávnená tretia osoba.

Vkladanie a vyberanie akumulátora PowerPack (pozri obrázok I)

Aby bolo možné akumulátor vložiť, nesmie byť kľúč (1) zasunutý v zámku akumulátora (2).

- ① Pri vkladaní akumulátor PowerPack (15) nasadte kontaktnými na spodný držiak (16) na eBike.
- ② Zaklopte ho až na doraz do horného držiaka (14) tak, aby zreteľne počuteľne zaskočil.

Po uzamknutí vždy vytiahnite kľúč (1) zo zámku akumulátora (2). Zabráňte tým tomu, aby kľúč vypadol, alebo aby eBike akumulátor vybrala z odstaveného eBike neoprávnená tretia osoba.

- ① Pri vyberaní akumulátor PowerPack (15) vypnite a odomknite zámok akumulátora (2) kľúčom (1).
- ② Vyklopte akumulátor z horného držiaka (14) a vytiahnite ho zo spodného držiaka (16).

Vkladanie a vyberanie akumulátora na batožinovom nosiči (pozri obrázok J)

Aby bolo možné akumulátor vložiť, musí byť zámok akumulátora (2) zatvorený. Kľúč (1) nesmie byť zasunutý v zámku akumulátora (2).

Pri vkladaní akumulátor (27) zasunúť kontaktnými do držiaka (26) tak, aby sa zreteľne počuteľne zaistil.

Pri vyberaní akumulátor (27) vypnite a zámok akumulátora odomknite kľúčom (1) ①.

Vytiahnite akumulátor z držiaka (26) ②.

Prevádzka

Uvedenie do prevádzky

- Používajte iba originálne Bosch eBike akumulátory systémovej generácie the smart system, ktoré boli schválené výrobcom pre váš bicykel eBike. Použitie iných eBike akumulátorov môže spôsobiť poranenia a nebezpečenstvo požiaru. Pri použití iných eBike akumulátorov nepreberá firma Bosch žiadnu zodpovednosť a zárukú.

Zapínanie/vypínanie

Zapnutie eBike akumulátora je jednou z možností, ako zapnúť eBike. Na tento účel si prečítajte a dodržiavajte návod na obsluhu pohonnej jednotky a ovládacej jednotky.

Pred zapnutím eBike akumulátora, resp. bicykla eBike, skontrolujte, či je zámok akumulátora (2) uzamknutý.

Na zapnutie eBike akumulátora stlačte vypínač (7). Na stlačenie tlačidla nepoužívajte ostré alebo špicaté predmety.

Na vypnutie eBike akumulátora stlačte znova vypínač (7). Týmto sa vypne aj eBike.

Ak sa približne 10 minút nevyžiada od pohonu žiaden výkon (napr. pretože eBike stojí) a nestlačí sa žiadne tlačidlo na palubnom počítači alebo ovládacej jednotke eBike, eBike sa automaticky vypne.

eBike akumulátor je chránený pomocou „Battery Management System (BMS)“ proti hlbokému vybitiu, nadmernému nabitíu, prehriatiu a skratu. Pri nebezpečenstve sa eBike akumulátor vypne automaticky pomocou ochranného zapojenia.



Ak sa rozpozná chyba eBike akumulátora, blikajú dve LED indikácie stavu nabitia (6). V takom prípade sa obráťte na autorizovaného predajcu bicyklov.

Pokyny pre optimálne zaobchádzanie s eBike akumulátorom

Životnosť eBike akumulátora sa môže predĺžiť, ak je dobre ošetrovaný a predovšetkým, ak sa skladuje pri správnych teplotách.

Postupom času sa však bude kapacita eBike akumulátora aj pri dobrom ošetrovaní znižovať.

Podstatné skrátenie prevádzkovej doby po dobíťi poukazuje na to, že je eBike akumulátor opotrebovaný. eBike akumulátor je nutné vymeniť za nový.

Nabitie eBike akumulátora pred a počas skladovania

Pri dlhšej nečinnosti (> 3 mesiace) skladujte eBike akumulátor so stavom nabitia 30 % až 60 % (svietia 2 až 3 LED indikácie stavu nabitia (6)).

Stav nabitia skontrolujte po 6 mesiacoch. Ak svieti už len jedna LED indikácia stavu nabitia (6), eBike akumulátor znova nabite na približne 30 % až 60 %.

Upozornenie: Ak sa eBike akumulátor skladuje dlhší čas v prázdnom stave, môže sa napriek nízkemu samovybitaniu poškodiť a kapacita sa môže výrazne znížiť.

Neodporúčame nechávať eBike akumulátor trvalo zapojený v nabíjačke.

Skladovacie podmienky

eBike akumulátor skladujte podľa možnosti na suchom, dobre vetranom mieste. Chráňte ho pred vlhkosťou a vodou. Pri nepriaznivých poveternostných podmienkach sa napr. odporúča vybrať eBike akumulátor z bicykla eBike a uchovávať ho až do ďalšieho použitia v uzatvorenej miestnosti.

eBike akumulátor **neskladujte** na týchto miestach:

- v miestnostiach bez požiarneho hlásiča
- v blízkosti horľavých alebo ľahko zápalných predmetov
- v blízkosti zdrojov tepla
- v uzatvorených vozidlách (predovšetkým v lete)
- na priamom slnečnom žiarení

Kvôli optimálnej životnosti eBike akumulátorov skladujte tieto eBike akumulátory pri izbovej teplote.

Zásadne sa vyhnite teplotám pod **-10 °C** alebo nad **60 °C**.

Dbajte na to, aby sa neprekročila maximálna skladovacia teplota.

Odporúčame nenechávať eBike akumulátor pri skladovaní na bicykli eBike.

Postup v prípade poruchy

eBike akumulátor sa nesmie otvárať, ani kvôli oprave. Hrozí nebezpečenstvo vznietenia eBike akumulátora, napr. z dôvodu skratu. Toto nebezpečenstvo hrozí pri používaní **predtým otvoreného** eBike akumulátora aj neskôr.

Preto v prípade poruchy nedávajte eBike akumulátor opravovať, ale vymeňte ho u predajcu bicyklov za originálny eBike akumulátor systémovej generácie **the smart system**.

Údržba a servis

Údržba a čistenie

► **eBike akumulátor sa nesmie ponoriť do vody alebo čistiť prúdom vody.**

eBike akumulátor udržiavajte čistý a zabráňte kontaktu s kozmetickými prípravkami a repelentmi proti hmyzu. Čistite ho opatrne vlhkou, mäkkou utierkou.

Príležitostne očistite kolíky zastrčky a mierne ich namažte. Použite na to lekársku alebo technickú vazelinu.

Ak už nie je eBike akumulátor funkčný, obráťte sa na autorizovaného predajcu bicyklov.

Zákaznícka služba a poradenstvo ohľadom použitia

V prípade akýchkoľvek otázok ohľadom akumulátorov sa obráťte na autorizovaného predajcu bicyklov.

► **Poznamenajte si výrobcu a číslo kľúča (1).** Pri strate kľúčov sa obráťte na autorizovaného predajcu bicyklov. Uveďte pritom výrobcu a číslo kľúča.

Kontaktné údaje autorizovaných predajcov bicyklov nájdete na internetovej stránke www.bosch-ebike.com.

Preprava

► **Keď svoj eBike veziete mimo interiéru vášho auta, napr. na nosiči batožiny, odoberte palubný počítač a eBike akumulátor (výnimka: pevne zabudované eBike akumulátory), aby ste zabránili poškodeniam.**

eBike akumulátory podliehajú nariadeniam o nebezpečných tovaroch. Nepoškodené eBike akumulátory môžu súkromní užívatelia prepravovať po ceste bez akýchkoľvek ďalších povinností.

Pri preprave komerčnými používateľmi alebo pri preprave treťou osobou (napr. letecká doprava alebo špedícia) sa musia dodržať špecifické požiadavky pre obal a označenie (napr. predpisy ADR). V prípade potreby môže byť pri príprave zásielky prizvaný odborník na nebezpečné náklady.

eBike akumulátory odosielajte len vtedy, ak je ich kryt nepoškodený a eBike akumulátor je funkčný. Pri preprave používajte originálny obal Bosch príslušného eBike akumulátora. Zalepte voľné kontakty a eBike akumulátor zabaľte tak, aby sa v obale nepohyboval. Upozornite vašu zásielkovú službu na to, že ide o nebezpečný predmet. Dodržiavajte aj prípadné ďalšie národné predpisy.

V prípade otázok týkajúcich sa prepravy eBike akumulátorov sa obráťte na autorizovaného predajcu bicyklov. U predajcu si môžete tiež objednať vhodný prepravný obal.

Likvidácia a látky vo výrobkoch

Údaje o látkach vo výrobkoch nájdete na tomto odkaze: www.bosch-ebike.com/en/material-compliance.



eBike akumulátory, príslušenstvo a obaly sa musia odovzdať na ekologickú recykláciu.

eBike akumulátory neodhadzujte do komunálneho odpadu! Pred likvidáciou prelepte kontaktné plochy pólov eBike akumulátora lepiacou páskou.

Váš starý alebo chybný eBike akumulátor môžete bezplatne odovzdať u každého špecializovaného predajcu, ktorý ho potom odovzdá na ekologickú recykláciu. Chybné eBike akumulátory uchovávajte na bezpečnom mieste vonku a informujte vášho špecializovaného predajcu. Nedotýkajte sa veľmi poškodených eBike akumulátorov holými rukami, pretože môže uniknúť elektrolyt a spôsobí podráždenie pokožky.



Podľa Európskej smernice 2012/19/EÚ sa musia nepoužiteľné elektrické zariadenia a podľa európskej smernice 2006/66/ES sa musia chybné alebo opotrebované akumulátory/batérie zbierať separovane a je nutné odovzdať ich na ekologickú recykláciu.



Li-Ion:
Dodržiavajte upozornenia uvedené v odseku (pozri „Preprava“, Stránka Slovenčina – 6).

Už nepoužiteľné eBike akumulátory odovzdajte autorizovanému predajcovi bicyklov.



Právo na zmeny je vyhradené.

Biztonsági tájékoztató



Olvasa el az összes biztonsági figyelmeztést és előírást. A biztonsági előírások és utasítások betartásának elmulasztása áramütéshez, tűzhöz és/vagy súlyos sérülésekhez vezethet.

A lítium-ion-akkumulátorcellák bizonyos feltételek mellett alapvetően gyúlékonyak. Ezért ismerkedjen meg ezen Kezelési Utasításban található viselkedési szabályokkal.

Kérjük a későbbi használatra gondosan őrizze meg ezeket az előírásokat.

Az ebben a használati utasításban használt **eBike akkumulátor** fogalom a **the smart system** rendszergeneráció összes eredeti Bosch eBike akkumulátorára vonatkozik.

Az ebben a használati utasításban használt **hajtómű** és **hajtásegység** fogalmak a **the smart system** rendszergeneráció összes eredeti Bosch hajtásegységére vonatkoznak.

Az ebben a használati utasításban használt **töltőkészülék** kifejezés minden eredeti, **the smart system** rendszergenerációba tartozó Bosch töltőkészülékre vonatkozik.

▶ **Olvasa el és tartsa be az eBike-rendszer valamennyi Üzemeltetési útmutatásában és az eBike Üzemeltetési utasításában található biztonsági előírásokat, figyelmeztetéseket és utasításokat.**

▶ **Vegye ki az eBike-akkumulátort az eBike-ból, mielőtt azon valamilyen munkát elkezdene (pl. átvizsgálás, javítás, szerelés, karbantartás, láncszerelés stb.), azt egy autóval vagy repülőgéppel szállítan a vagy tárolná. A rögzítetten beépített eBike-akkumulátoroknál kérjük, tegyen meg minden speciális intézkedést annak az érdekében, hogy az eBike ne kapcsolhasson be. Az eBike akaratlan aktiválása esetén sérülésveszély áll fenn.**

▶ **A rögzítetten beépített eBike-akkumulátorokat nem szabad önállóan kivenni. A rögzítetten beépített eBike-akkumulátorok be- és kiszérését bizza megfelelő jogosultsággal rendelkező kerékpár-kereskedésekre.**

▶ **Ne nyissa fel az eBike-akkumulátort.** Ekkor fennáll a rövidzárlat veszélye. Ha az eBike-akkumulátort felnyitják, akkor minden garanciális igényjogosultság megszűnik.

▶ **Óvja az eBike-akkumulátort az erős hőhatásoktól (pl. a hosszabb időtartamú napsugárzástól is), a tűztől és a vízbe való bemerítéstől. Ne tárolja és ne üzemeltesse az eBike-akkumulátort forró vagy éghető anyagok közelében.** Robbanásveszély áll fenn.

▶ **Tartsa távol a használaton kívüli eBike-akkumulátort bármely fémtárgytól, mint például irodai kapcsolótól, pénzérméktől, kulcsoktól, szögektől, csavaroktól és más kisméretű fémtárgyaktól, amelyek áthidalhatják az érintkezőket.** Az akkumulátor érintkezői közötti rövidzárlat égési sérüléseket vagy tüzet okozhat. Az ebben az összefüggésben keletkező rövidzárlatok következtében fellépő károkért a Bosch céggel szembeni minden szavatossági igény megszűnik.

▶ **Kerülje el mechanikus terhelések vagy erős hőhatásokat.** Ezek megrongálhatják az akkumulátorcellákat és gyúlékony anyagok kilépéséhez vezethetnek.

▶ **Ne használja a csomagtartó akkumulátort fogantyúként.** Ha az eBike-ot az akkumulátornál fogva emeli fel, az akkumulátor megsérülhet.

▶ **Ne helyezze a töltőkészüléket és az eBike-akkumulátort éghető anyagok közelébe. Az eBike-akkumulátorokat csak száraz állapotban és csak tűzbiztos helyen tölts fel.** A töltés során keletkező hő tűzhöz vezethet.

▶ **Az eBike-akkumulátort nem szabad felügyelet nélkül feltölteni.**

▶ **Hibás alkalmazás esetén az eBike-akkumulátorból folyadék léphet ki. Kerülje az érintkezést a folyadékkal. Ha érintkezésbe került az akkumulátorfolyadékkal, öblítse le vízzel az érintett felületet. Ha a folyadék a szemébe jutott, keressen fel ezen kívül egy orvost is.** A kilépő folyadék irritációkat vagy égéses bőrsérüléseket okozhat.

▶ **Az eBike-akkumulátorokat nem szabad mechanikus ütéseknek kitenni.** Ekkor fennáll annak a veszélye, hogy az eBike-akkumulátor megrongálódik.

▶ **Az eBike-akkumulátorok megrongálódása vagy szakszerűtlen kezelése esetén az akkumulátorból gőzök léphetnek ki. Azonnal juttasson friss levegőt a helyiségbe, és ha panaszai vannak, keressen fel egy orvost.** A gőzök ingerelhetik a légutakat.

▶ **Az eBike-akkumulátort csak a the smart system rendszergenerációhoz tartozó Bosch töltőkészülékkel töltsse.** Más gyártóktól származó töltőkészülékek esetén a tűzveszélyt nem lehet kizárni.

▶ **Az eBike-akkumulátort csak a the smart system rendszergenerációba tartozó eBike-okhoz használja.** Az eBike-akkumulátort csak így lehet megvédeni a veszélyes túlterheléstől.

▶ **Csak olyan eredeti, a the smart system rendszergenerációba tartozó Bosch eBike-akkumulátorokat használjon, amelyeket a gyártó az Ön eBike-jához engedélyezett.** Más eBike-akkumulátorok használata személyi sérüléseket és tüzet okozhat. Más eBike-akkumulátorok használata esetén Bosch semmiféle felelősséget és szavatosságot nem vállal.

▶ **Tartsa távol az eBike-akkumulátort a gyermekektől.**

Termékeink és vevőink biztonsága számunkra igen fontos dolog. Az eBike-akkumulátoraink lítium-ion akkumulátorok, amelyek a technika mai állásának megfelelően kerültek kifejlesztésre és gyártásra. Az idevágó biztonsági szabványokat mindig betartjuk vagy felülmúljuk. Feltöltött állapotban a lítium-ion-akkumulátoroknak igen magas az energiatartalmuk. Egy meghibásodás (amely esetleg kívülről nem felismerhető) esetén a lítium-ion akkumulátorok igen ritka esetekben és nem megfelelő körülmények között kigyulladhatnak.

Adatvédelmi tájékoztató

Amikor az eBike-ot a következőhöz csatlakoztatja: **Bosch DiagnosticTool 3** vagy az eBike alkatrészeit cseréli, az eBike-

ra vonatkozó műszaki információkat (pl. gyártó, modell, ke-rekparazonosító, konfigurációs adatok) és az eBike használatáról (pl. teljes menetidő, energiafogyasztás, hőmérséklet) elküldjük a Bosch eBike Systemsnek (Robert Bosch GmbH), hogy feldolgozza kérését, szerviz esetén és termékfejlesztés céljából. További információkat az adatfeldolgozásról a következő oldalon talál: www.bosch-ebike.com/privacy-full.

A termék és a teljesítmény leírása

Rendeltetészerű használat

A **the smart system** rendszergenerációba tartozó Bosch gyártmányú eBike-akkumulátorok kizárólag az Ön **the smart system** rendszergenerációba tartozó eBike-hajtásegységének áramellátására szolgálnak, azokat más célokra használni nem szabad.

Az ábrázolásra kerülő komponensek

Az ábrázolt alkatrészek sorszámozása megfelel az ábráknak az Üzemeltetési utasítás elején lévő, ábrákat tartalmazó oldalon.

Az eBike-akkumulátorok és tartóik kivételével az összes ke-rekpar-alkatrész csak szematikusan van ábrázolva és eltérhet az Ön eBike-jától.

Az itt bemutatott funkciókon felül előfordulhat, hogy szoftver változtatások hibák megszüntetéséhez és egyes funkciók kiterjesztéséhez vezetnek.

- (1) Az akkumulátorzár kulcsa
- (2) Akkumulátorzár
- (3) Biztosítóhorog a PowerTube akkumulátor számára
- (4) PowerTube akkumulátor (talpcsapos)

- (5) Hüvely a töltő dugós csatlakozójához
 - (6) Üzemi és töltöttségállapot-kijelző
 - (7) Be-/kikapcsológomb
 - (8) A PowerTube akkumulátor tartóbiztosítója
 - (9) Reteselés
 - (10) Hurok
 - (11) Vezetősin
 - (12) PowerTube akkumulátor (axiális)
 - (13) A PowerTube (axiális) felső tartója
 - (14) A PowerPack akkumulátor felső tartója
 - (15) PowerPack akkumulátor
 - (16) A PowerPack akkumulátor alsó tartója (Foglalat töltési lehetőség nélkül)
 - (17) A PowerPack akkumulátor alsó tartója (Foglalat töltési lehetőséggel)
 - (18) Töltőkészülék
 - (19) A töltő-csatlakozóhüvely fedele
 - (20) CompactTube akkumulátor (talpcsapos)
 - (21) CompactTube akkumulátor (axiális)
 - (22) CompactTube akkumulátor (talpcsapos) tartóbiztosító
 - (23) CompactTube akkumulátor (axiális) tartóbiztosító
 - (24) CompactTube kireteszelőgomb^{a)}
 - (25) CompactTube tartóelem
 - (26) Csomagtartó-akkumulátor tartója
 - (27) Csomagtartó-akkumulátor
- a) különböző konstrukciós megoldások lehetségesek

Műszaki adatok

Lítium-ion akkumulátor		CompactTube 400	PowerTube 500	PowerTube 625	PowerTube 750
Termékkód	vízszintes	BBP3240 BBP3242	BBP3750	BBP3760	BBP3770
Termékkód	függőleges	BBP3241 BBP3242	BBP3751	BBP3761	BBP3771
Névleges feszültség	V=	36	36	36	36
Névleges kapacitás	Ah	11	13,4	16,7	20,1
Energia	Wh	400	500	625	750
Üzemi hőmérséklet	°C	-5 ... +40	-5 ... +40	-5 ... +40	-5 ... +40
Tárolási hőmérséklet	°C	+10 ... +40	+10 ... +40	+10 ... +40	+10 ... +40
megengedett töltési hőmérséklet tartomány	°C	0 ... +40	0 ... +40	0 ... +40	0 ... +40
Tömeg, kb.	kg	2,0	3,0	3,6	4,3
Védelmi osztály		IP55	IP55	IP55	IP55

Lítium-ion akkumulátor		PowerPack Frame 400	PowerPack Frame 545	PowerPack Frame 725	PowerPack Frame 800
Termékkód		BBP3540	BBP3551	BBP3570	BBP3580

Lítium-ion akkumulátor		PowerPack Frame 400	PowerPack Frame 545	PowerPack Frame 725	PowerPack Frame 800
Névleges feszültség	V=	36	36	36	36
Névleges kapacitás	Ah	11,1	14,4	19,2	22,2
Energia	Wh	400	545	725	800
Üzemi hőmérséklet	°C	-5 ... +40	-5 ... +40	-5 ... +40	-5 ... +40
Tárolási hőmérséklet	°C	+10 ... +40	+10 ... +40	+10 ... +40	+10 ... +40
megengedett töltési hőmérséklet tartomány	°C	0 ... +40	0 ... +40	0 ... +40	0 ... +40
Tömeg, kb.	kg	2,2	3,0	4,0	3,9
Védelmi osztály		IP55	IP55	IP55	IP55

Lítium-ion akkumulátor		PowerPack Rack 400	PowerPack Rack 500
Termékkód		BBP3340	BBP3350
Névleges feszültség	V=	36	36
Névleges kapacitás	Ah	10,8	13,6
Energia	Wh	400	500
Üzemi hőmérséklet	°C	-5 ... +40	-5 ... +40
Tárolási hőmérséklet	°C	+10 ... +40	+10 ... +40
megengedett töltési hőmérséklet tartomány	°C	0 ... +40	0 ... +40
Tömeg, kb.	kg	2,7	2,8
Védelmi osztály		IP55	IP55

Összeszerelés

- ▶ **Az eBike-akkumulátort csak tiszta felületen helyezze el.** Kerülje el mindenek előtt a töltőhüvely és az érintkezők például homok vagy föld által történő beszennyezését.

Az eBike-akkumulátor első használat előtti ellenőrzése

Mielőtt először feltöltené vagy az eBike-jában használná, ellenőrizze az eBike-akkumulátort.

Nyomja meg ehhez az eBike-akkumulátor bekapcsolására szolgáló be-/kikapcsoló gombot **(7)**. Ha a töltöttségiállapot-kijelző **(6)** egyik LED-je sem gyullad ki, akkor lehet, hogy az eBike-akkumulátor megrongálódott.

Ha a töltöttségiállapot-kijelző **(6)** legalább egy, de nem az összes LED-je gyullad ki, akkor az első használat előtt töltsse fel teljesen az eBike-akkumulátort.

- ▶ **Ha egy eBike-akkumulátor megrongálódott, ne töltsse fel és ne használja.** Forduljon egy kerékpár-kereskedőhöz.

Az eBike-akkumulátor feltöltése

- ▶ **Egy a the smart systemrendszer generációba tartozó Bosch eBike-akkumulátort csak egy eredeti, a the smart system rendszer generációba tartozó Bosch töltőkészülékkel szabad tölteni.**

Tájékoztató: Az eBike-akkumulátor részben feltöltött állapotban kerül kiszállításra. Az eBike-akkumulátor teljes telje-

sítményének biztosítására az első alkalmazás előtt töltsse fel teljesen az akkumulátort a töltőkészülékkel.

Az eBike-akkumulátor feltöltéséhez olvassa el és tartsa be a töltőkészülék Kezelési Utasítását.

Az eBike-akkumulátort bármilyen töltöttségi állapot mellett fel lehet tölteni. A töltési folyamat megszakítása nem árt az eBike-akkumulátornak.

Az eBike-akkumulátor egy hőmérséklet-ellenőrző berendezéssel van felszerelve, amely az akkumulátor töltését csak **0 °C és 40 °C** közötti hőmérséklet esetén teszi lehetővé.



Ha az eBike-akkumulátor hőmérséklete a töltési hőmérséklet-tartományon kívül van, akkor a **(6)** töltöttségiállapot-kijelzőn három LED világog. Válassza le az eBike-akkumulátort a töltőkészülekről és várja meg, amíg beáll a megfelelő hőmérsékletre.

Csak akkor csatlakoztassa ismét az eBike-akkumulátort a töltőkészülékkel, ha az akkumulátor elérte a megengedett töltési hőmérsékletet.

Az eBike-on kívüli töltöttségiállapot-kijelző

A töltöttségiállapot-kijelző **(6)** öt zöld LED-je bekapcsolt eBike-akkumulátor esetén az akkumulátor töltöttségi szintjét mutatja.

Ekkor mindegyik LED a kapacitás körülbelül 20%-ának felel meg. Ha az eBike-akkumulátor teljesen fel van töltve, mind az öt LED világít.

A bekapcsolt eBike-akkumulátorok töltési szintjét ezen felül a fedélzeti számítógép kijelzője is mutatja. Ehhez olvassa el és tartsa be a hajtóegység és a fedélzeti számítógép Üzemeltetési útmutatóját.

Ha az eBike-akkumulátor kapacitása 10% alá süllyed, az utolsó még világító LED villog.

A töltés befejezése után válassza le az eBike-akkumulátort a töltőkészületről és a töltőkészüléket a hálózatról.

Az eBike-akkumulátor behelyezése és kivétele

► **Mindig kapcsolja ki az eBike-akkumulátort és az eBike-rendszert, mielőtt beteszi a tartójába vagy kivesszi a tartójából az akkumulátort.**

► **Ha behelyezte az eBike-akkumulátort, akkor minden irányban ellenőrizze, hogy helyesen és stabilan van-e rögzítve.**

A PowerTube-akkumulátor (talpcsapos) kivétele (lásd a A ábrát)

❶ A PowerTube akkumulátor (4) kivételéhez nyissa ki az akkumulátorzárat (2) a kulccsal (1). Az akkumulátor reteszelése kioldódik és az akkumulátor kiesik a tartóbiztosítóból (8).

Figyelem: Ügyeljen arra, hogy kivétel közben mindig tartsa a kezével az eBike-akkumulátort.

❷ Tartsa meg az akkumulátort, és nyomja meg felülről a tartóbiztosítót (8). Az akkumulátor reteszelése kioldódik és az akkumulátor az Ön kezébe esik. Ezután húzza ki az akkumulátort a keretből.

Megjegyzés: A különböző konstrukciók következtében előfordulhat, hogy az akkumulátort a fentiekben leírtaktól eltérő módon kell behelyezni és kivenni. Olvassa el ehhez az eBike gyártója által kiadott használati utasítást.

A PowerTube-akkumulátor (talpcsapos) behelyezése (lásd a B ábrát)

Ahhoz, hogy az akkumulátort be lehessen tenni a helyére, a kulcsnak (1) benne kell lennie az akkumulátorzárból (2) és az akkumulátorzárnak nyitva kell lennie.

- ❶ A PowerTube akkumulátor (4) behelyezéséhez tegye azt be az érintkezőkkel a keret alsó tartójába.
- ❷ Hajtsa fel az akkumulátort, amíg azt a tartóbiztosító (8) meg nem tartja.
- ❸ Tartsa a kulccsal nyitva az akkumulátorzárat, és nyomja az akkumulátort felfelé, amíg az jól hallhatóan be nem pattan a helyére.
- ❹ Mindig zárja le az akkumulátort az akkumulátorzárral (2), mert ellenkező esetben az akkumulátorzár kinyílna és az akkumulátor kieshet a tartóból.

A bezárás után mindig húzza ki a kulcsot (1) az akkumulátorzárból (2). Ezzel megakadályozza, hogy a kulcs kiessen, illetve hogy leparkolt eBike esetén az eBike-akkumulátort egy arra jogosulatlan személy elvigye.

A PowerTube-akkumulátor (axiális) kivétele (lásd a C ábrát)

- ❶ A PowerTube akkumulátor (12) kivételéhez nyissa ki az (2) akkumulátorzárat a kulccsal (1), húzza le a kulcsot (1), és hajtsa oldalra a reteszelést (9).
- ❷ Húzza ki a húzóhurok (10) segítségével az akkumulátort (12) a keretből és tartsa meg, nehogy kiessen a keretből.

Megjegyzés: A különböző konstrukciók következtében előfordulhat, hogy az akkumulátort a fentiekben leírtaktól eltérő módon kell behelyezni és kivenni. Olvassa el ehhez az eBike gyártója által kiadott használati utasítást.

A PowerTube-akkumulátor (axiális) behelyezése (lásd a D ábrát)

Ahhoz, hogy az akkumulátort be lehessen helyezni, a reteszelésnek (9) oldalra hajtott helyzetben kell lennie. A kulcsnak (1) ekkor nem szabad benne lennie a zárból (2).

- ❶ A PowerTube akkumulátor behelyezéséhez dugja azt be a töltődugó hüvelyével (5) felfelé a keretbe, amíg be nem pattan a helyére. Ekkor ügyeljen az akkumulátor helyes irányban való behelyezésére.
- ❷ Zárja be a reteszelést (9), dugja be a kulcsot (1) az akkumulátorzárból (2), és zárja le az akkumulátort. Ügyeljen arra, hogy a biztosítóhorog (3) be legyen akasztva a vezetősín (11) nyílásába. Különben fennáll annak a veszélye, hogy menet közben kiesik az akkumulátor.

A bezárás után mindig húzza ki a kulcsot (1) az akkumulátorzárból (2). Ezzel megakadályozza, hogy a kulcs kiessen, illetve hogy leparkolt eBike esetén az eBike-akkumulátort egy arra jogosulatlan személy elvigye.

CompactTube akkumulátor (rögzített beépítés)

A kerékpárók vázába rögzítetten beépített eBike-akkumulátorokat csak hiba esetén szabad kiszerezni. Ebben az esetben forduljon egy erre feljogosított kerékpár-kereskedőhöz.

A CompactTube akkumulátor (talpcsapos) kivétele (lásd E ábra)

- ❶ A CompactTube akkumulátor (20) kivételéhez nyissa ki az akkumulátor zárárt (2) a kulccsal (1), vagy nyomja meg a kireteszelőgombot (24) egy megfelelő, nem hegyes eszközzel (pl. imbuszkulcs). Az akkumulátor reteszelése kioldódik és az akkumulátor kiesik a tartóbiztosítóból (22).

Figyelem: Ügyeljen arra, hogy kivétel közben mindig tartsa a kezével az eBike-akkumulátort.

- ❷ Tartsa meg az akkumulátort, tolja el az akkumulátort egy kissé az akkumulátorzár (2) felé, és húzza ki a tartóbiztosítóból (22).

Figyelem: a reteszelőgomb az ábrától eltérő kivitelű is lehet a gyártótól függően. Olvassa el ehhez az eBike gyártója által kiadott használati utasítást.

Megjegyzés: A különböző konstrukciók következtében előfordulhat, hogy az akkumulátort a fentiekben leírtaktól eltérő módon kell behelyezni és kivenni. Olvassa el ehhez az eBike gyártója által kiadott használati utasítást.

A CompactTube akkumulátor (talpcsapos) behelyezése (lásd F ábra)

- ❶ A CompactTube akkumulátor (20) behelyezéséhez tegye azt be az érintkezőkkel a keret felső tartójába.
- ❷ Hajtsa fel az akkumulátort kerékpárvázában, amíg azt a tartóbiztosító (22) meg nem tartja.
- ❸ Nyomja be az akkumulátort a vezetősínbe (11), és tolja az akkumulátort az akkumulátorzár (2) felé addig, míg hallhatóan be nem reteszel.
- ❹ Ezután húzza ki a kulcsot (2) az akkumulátorzárból (1). A bezárás után mindig húzza ki a kulcsot (1) az akkumulátorzárból (2). Ezzel megakadályozza, hogy a kulcs kiessen, illetve hogy leparkolt eBike esetén az eBike-akkumulátort egy arra jogosulatlan személy elvigye.

A CompactTube akkumulátor (axiális) kivétele (lásd G ábra)

- ❶ A CompactTube akkumulátor (21) kivételéhez nyissa ki az akkumulátor zárját (2) a kulccsal (1), vagy nyomja meg a kireteszelőgombot (24) egy megfelelő, nem hegyes eszközzel (pl. imbuszkulcs). Az akkumulátor reteszélése kioldódik és az akkumulátor kiesik a tartóbiztosítóból (23).

Figyelem: Ügyeljen arra, hogy kivétel közben mindig tartsa a kezével az eBike-akkumulátort.

- ❷ Nyomja meg a tartóbiztosítót (23). Tartsa meg az akkumulátort, amikor az akkumulátor kicsúszik a kerékpár vázából. Végül vegye ki az akkumulátort.

Figyelem: a reteszelőgomb az ábrától eltérő kivétel is lehet a gyártótól függően. Olvassa el ehhez az eBike gyártója által kiadott használati utasítást.

Megjegyzés: A különböző konstrukciók következtében előfordulhat, hogy az akkumulátort a fentiekben leírtaktól eltérő módon kell behelyezni és kivenni. Olvassa el ehhez az eBike gyártója által kiadott használati utasítást.

A CompactTube akkumulátor (axiális) behelyezése (lásd H ábra)

- ❶ A CompactTube akkumulátor (21) behelyezéséhez dugja azt be a töltődugó hüvelyével (5) felfelé a vázba úgy, hogy hallhatóan bereteszljen a tartóbiztosítóbán (23). Ekkor ügyeljen az akkumulátor helyes irányban való behelyezésére.
- ❷ Tolja az akkumulátort az akkumulátorzár (2) felé addig, míg hallhatóan be nem reteszel az akkumulátorzárban (2).
- ❸ Ezután húzza ki a kulcsot (1) az akkumulátorzárból (2). A bezárás után mindig húzza ki a kulcsot (1) az akkumulátorzárból (2). Ezzel megakadályozza, hogy a kulcs kiessen, illetve hogy leparkolt eBike esetén az eBike-akkumulátort egy arra jogosulatlan személy elvigye.

Egy PowerPack akkumulátor behelyezése és kivétele (lásd I ábra)

Ahhoz, hogy az akkumulátort be lehessen helyezni, a kulcsnak (1) nem szabad az akkumulátorzárban (2) lennie.

- ❶ A PowerPack akkumulátor (15) behelyezéséhez tegye rá azt az érintkezőivel az eBike-on található alsó tartóra (16).
 - ❷ Fordítsa bele ütközésig a felső tartóba (14), amíg az jól hallhatóan be nem pattan a helyére.
- A bezárás után mindig húzza ki a kulcsot (1) az akkumulátorzárból (2). Ezzel megakadályozza, hogy a kulcs kiessen, illetve hogy leparkolt eBike esetén az eBike-akkumulátort egy arra jogosulatlan személy elvigye.
- ❶ A PowerPack akkumulátor (15) kivételéhez kapcsolja azt ki, és nyissa ki a kulccsal (1) az akkumulátorzárát (2).
 - ❷ Fordítsa ki az akkumulátort a felső tartóból (14), majd húzza ki az alsó tartóból (16).

Csomagtartó akkumulátor behelyezése és kivétele (lásd J ábra)

Az akkumulátort csak akkor lehet behelyezni, ha az akkumulátorzár (2) zárva van. Ahhoz, hogy az akkumulátort be lehessen helyezni, a kulcsnak (1) nem szabad az akkumulátorzárban (2) lennie.

A csomagtartó-akkumulátor (27) behelyezéséhez tolja azt bele az érintkezőkkel előre a csomagtartóban található tartóba (26), amíg az jól hallhatóan be nem pattan a helyére.

Az akkumulátor (27) kivételéhez kapcsolja azt ki és nyissa ki a kulccsal (1) az akkumulátorzárát.

Húzza ki az akkumulátort a kulccsal (26) ☹.

Üzemeltetés

Üzembe helyezés

- ▶ Csak olyan eredeti, a the smart system rendszergenerációba tartozó Bosch eBike-akkumulátorokat használjon, amelyeket a gyártó az Ön eBike-jához engedélyezett. Más eBike-akkumulátorok használata személyi sérüléseket és tüzet okozhat. Más eBike-akkumulátorok használata esetén Bosch semmiféle felelősséget és szavatosságot nem vállal.

Be- és kikapcsolás

Az eBike-akkumulátor bekapcsolása az egyik lehetőség az eBike bekapcsolására. Ehhez olvassa el és tartsa be a hajtóegység és a kezelőegység Üzemeltetési útmutatóját.

Az eBike-akkumulátor, illetve az eBike bekapcsolása előtt ellenőrizze, hogy az akkumulátorzár (2) zárva van-e.

Az eBike-akkumulátor bekapcsolásához nyomja meg a (7) be-/kikapcsoló gombot. A gomb megnyomásához ne használjon éles vagy hegyes tárgyakat.

Az eBike-akkumulátor kikapcsolásához nyomja meg ismét a be-/kikapcsoló gombot (7). Az eBike ezzel szintén kikapcsolásra kerül.

Ha például 10 perc elteltével sem kerül lehívásra az eBike-hajtómű teljesítménye (például mert az eBike állt) és ezen idő alatt az eBike fedélzeti számítógépén és a kezelőegységén sem nyomnak meg egyetlen gombot sem, az eBike automatikusan kikapcsolásra kerül.

Az eBike-akkumulátort a „Battery Management System (BMS)” védi a túl erős kisülés, a túlterhelés, a túlmelegedés és a rövidzárlat ellen. Veszélyeztetés esetén az eBike-akkumulátort egy biztonsági védőkapcsolás automatikusan lekapcsolja.



Ha a rendszer felismeri az eBike-akkumulátor meghibásodását, akkor a töltöttségi-állapot-kijelző **(6)** két LED-je villog. Ebben az esetben forduljon egy erre feljogosított kerékpár-kereskedőhöz.

Tájékoztató az eBike-akkumulátor optimális kezeléséhez

Az eBike-akkumulátorok élettartamát meg lehet hosszabbítani, ha azt jól ápolják és mindenképp előtte helyes hőmérsékleten tárolják.

A növekvő korrallal az eBike-akkumulátorok kapacitása akkor is csökken, ha azt jól ápolják.

Ha egy feltöltés után az üzemidő az előzőknél lényegesen rövidebbé válik, az arra utal, hogy az eBike-akkumulátor elhasználódott. Az eBike-akkumulátort ki kell cserélni.

Az eBike-akkumulátor utántöltése a tárolás előtt és alatt

Ha az eBike-akkumulátort hosszabb ideig (> 3 hónap) nem használja, akkor tárolja azt kb. 30–60% töltési szint mellett (a töltöttségiállapot-kijelző **(6)** 2–3 LED-je világít).

6 hónap elteltével ellenőrizze a töltési szintet. Ha a töltöttségiállapot-kijelzőn **(6)** már csak egy LED világít, töltsse fel ismét az eBike-akkumulátort kb. 30–60%-ra.

Megjegyzés: Ha az eBike-akkumulátort hosszabb ideig üres állapotban tárolja, akkor az az alacsony önkisülés dacára megromolódhat és a kapacitása erősen lecsökkenhet.

Nem javasoljuk, hogy az eBike-akkumulátort hosszabb ideig a töltőkészülékhez csatlakoztatva hagyja.

Tárolási feltételek

Az eBike-akkumulátort lehetőleg egy száraz, jól szellőztetett helyen tárolja. Óvja az akkumulátort a nedvességtől és a víztől. Kedvezőtlen időjárási körülmények esetén például célszerű levenni az eBike-ról az eBike-akkumulátort és azt a következő használatig egy zárt helyiségben tárolni.

Ne tárolja az eBike-akkumulátort a következő helyeken:

- füstjelzővel nem rendelkező helyiségekben
- éghető vagy erősen gyúlékony tárgyak közelében
- hőforrások közelében
- zárt járművekben (különösen nyáron)
- közvetlen napsütésnek kitett helyeken

Az eBike-akkumulátor optimális élettartamának biztosítására az eBike-akkumulátorokat csak szobahőmérsékleten tárolja. A **-10 °C** alatti vagy **60 °C** feletti hőmérsékleteket alapvetően el kell kerülni.

Ügyeljen arra, hogy a hőmérséklet ne lépje túl a maximális megengedett tárolási hőmérsékletet.

Azt javasoljuk, hogy az eBike-akkumulátort a tároláshoz ne hagyja az eBike-on.

Hogyan viselkedjünk egy hiba esetén

Az eBike-akkumulátort nem szabad felnyitni, javítás céljából sem. Fennáll annak a veszélye, hogy az eBike-akkumulátor, például egy rövidzárlat következtében, kigyullad. Ez a veszély egy **egyszer** már felnyitott eBike-akkumulátor esetén későbbi időpontokban is fennáll.

Ezért a Bosch gyártmányú eBike-akkumulátort egy hiba fellépése esetén ne javíttassa, hanem adja le egy márkakereskedőhöz, aki azt egy eredeti Bosch gyártmányú, a **the smart system** rendszergenerációhoz tartozó eBike-akkumulátorra kicseréli.

Karbantartás és szerviz

Karbantartás és tisztítás

► Az eBike-akkumulátort nem szabad vízbe meríteni vagy vízsugárral tisztítani.

Tartsa tisztán az eBike-akkumulátort, és kerülje el a bőrápolószerekkel, napvédő krémekkel és rovarirtó szerekkel való érintkezést. Az akkumulátort óvatosan, egy nedves, puha kendővel tisztítsa.

Alkalmanként tisztítsa meg a dugaszolópólusokat, és kissé zsírozza be azokat. Ehhez használjon orvosi vagy műszaki vazelin.

Ha az eBike-akkumulátor már nem működőképes, kérjük, forduljon egy kerékpár-kereskedőhöz.

Vevőszolgálat és alkalmazási tanácsadás

Ha az akkumulátorokkal kapcsolatban bármilyen kérdés van, kérjük forduljon egy kerékpár márkakereskedőhöz.

► **Jegyezze fel a (1) kulcs gyártóját és számát**. A kulcs elvesztése esetén forduljon egy kerékpár márkakereskedőhöz. Adja meg a kulcs gyártóját és számát.

A kerékpár márkakereskedők kapcsolatfelvételi adatai a következő weboldalon találhatóak: www.bosch-ebike.com.

Szállítás

► **Ha az eBike-ját a gépkocsi külső részén, például egy csomagtartón szállítja, vegye le róla a fedélzeti számitógépet és az eBike-akkumulátort (kivéve: fixen beépített eBike-akkumulátor) a megromlások megelőzése érdekében.**

Az eBike-akkumulátorokra a veszélyes árukra vonatkozó követelmények érvényesek. A hibátlan eBike-akkumulátorokat privát felhasználók minden további követelmény nélkül az utakon szállíthatják.

Ipari felhasználók vagy harmadik szerv (például légi szállítók vagy szállítóvállalatok) által történő szállítás esetén figyelembe kell venni a csomagolásra és megjelölésre vonatkozó különleges követelményeket (például az ADR előírásokat).

Szükség esetén a küldemény előkészítésébe be kell venni egy veszélyes áru szakembert.

Az eBike-akkumulátorokat csak akkor küldje el, ha a házuk hibátlan és az eBike-akkumulátor működőképes. A szállításhoz az adott eBike-akkumulátor eredeti Bosch csomagolását használja. Ragassa le a nyitott érintkezőket, és csomagolja

úgy be az eBike-akkumulátort, hogy az a csomagoláson belül ne mozdulhasson el. Hívja fel a csomagszállító szolgálat figyelmét arra, hogy egy veszélyes áruról van szó. Vegye figyelembe az adott országon belüli, az előbbieknél esetleg szigorúbb helyi előírásokat.

Az eBike-akkumulátorok szállításával kapcsolatos kérdésekben forduljon egy arra feljogosított kerékpár-kereskedőhöz. A kereskedőnél erre alkalmas szállítási csomagolást is lehet rendelni.

Ártalmatlanítás és az árucikkekben levő anyagok

Az árucikkekben levő anyagokról adatokat a következő linken talál: www.bosch-ebike.com/en/material-compliance.



Az eBike-akkumulátorokat, a tartozékokat és csomagolóanyagokat a környezetvédelmi szempontoknak megfelelően kell újrafelhasználásra leadni.

Ne dobja ki az eBike-akkumulátorokat a háztartási szemétkébe! Az eBike-akkumulátorok akkumulátorpólusának érintkezőfelületeit ragassza le a hulladékkezelés előtt ragasztószalaggal. A régi vagy hibás eBike-akkumulátorait térítésmentesen leadhhatja minden szakkereskedőnél, akik gondoskodnak az akkumulátorok környezetvédelmi előírásoknak megfelelő ártalmatlanításáról. A hibás eBike-akkumulátorait tárolja egy biztonságos helyen a szabadban és tájékoztassa a szakkereskedőjét. Az erősen megrongálódott eBike-akkumulátorokat ne fogja meg puszta kézzel, mivel azokból elektrolitfolyadék léphet ki és az a bőrfelületet irritálhatja.



A 2012/19/EU európai irányelvnek megfelelően a már nem használható elektromos készülékeket és a 2006/66/EK európai irányelvnek megfelelően a már nem használható akkumulátorokat/elemeket külön össze kell gyűjteni és a környezetvédelmi szempontoknak megfelelően kell újrafelhasználásra leadni.



Li-ion:
Kérjük vegye figyelembe a (lásd „Szállítás”, Oldal Magyar – 6) szakaszban elmondottakat.

A már nem használható eBike-akkumulátorokat kérjük, adja le egy arra feljogosított kerékpár-kereskedőnél.



A változtatások joga fenntartva.

Instrucțiuni privind siguranța



Citiți toate indicațiile și instrucțiunile privind siguranța. Nerespectarea instrucțiunilor și indicațiilor privind siguranța se poate solda cu electrocutări, incendii și/sau răni grave.

Componentele celulelor de baterii cu litiu-ion sunt inflamabile în anumite condiții. De aceea este necesar să vă familiarizați cu regulile prezentate în acest manual de utilizare.

Păstrați în condiții optime toate instrucțiunile și indicațiile privind siguranța în vederea consultării ulterioare a acestora.

Termenul **acumulatori eBike** utilizat în aceste instrucțiuni de utilizare se referă la toți acumulatorii originali eBike de la Bosch din generația de sisteme **the smart system**.

Termenii **acționare** și **unitate de acționare** utilizați în aceste instrucțiuni de utilizare se referă la toate unitățile de acționare originale Bosch din generația de sisteme **the smart system**.

În aceste instrucțiuni de utilizare, termenul **încărcător** se referă la toate încărcătoarele originale Bosch din generația de sisteme **the smart system**.

- ▶ **Citiți și respectați atât instrucțiunile și indicațiile privind siguranța din instrucțiunile de utilizare a sistemului eBike, cât și instrucțiunile de utilizare ale eBike-ului.**
- ▶ **Scoate din eBike acumulatorul eBike înainte de începe efectuarea de lucrări la eBike (de exemplu, inspecție, reparație, montare, întreținere, lucrări la lanț etc.). În cazul acumulatorilor eBike montați permanent, adoptă măsuri de precauție speciale, astfel încât eBike-ul să nu poată fi pornit.** În cazul activării involuntare a eBike-ului, există pericolul de rănire.
- ▶ **Nu este permisă extragerea pe cont propriu a acumulatorilor eBike montați permanent. Montarea și demontarea acumulatorilor eBike montați permanent trebuie solicitate unui distribuitor de biciclete autorizat.**
- ▶ **Nu deschide acumulatorul eBike.** Există pericolul de scurtcircuit. Deschiderea acumulatorului eBike duce la pierderea garanției.
- ▶ **Protejează acumulatorul eBike împotriva căldurii (de exemplu, inclusiv împotriva radiațiilor solare continue) și împotriva contactului cu flăcările și nu-l scufunda în apă. Nu depozita și nu utiliza acumulatorul eBike în apropierea obiectelor fierbinți sau inflamabile.** Există pericolul de explozie.
- ▶ **Acumulatorul eBike neutilizat trebuie ținut la distanță față de agrafele de birou, monede, chei, cuie, șuruburi și alte obiecte metalice mici care ar putea provoca șuntarea bornelor de contact.** Un scurtcircuit între bornele de contact poate provoca arsuri sau izbucnirea unui incendiu. Prejudiciile provocate de un scurtcircuit de acest tip nu sunt acoperite de garanție și nu sunt compensate de compania Bosch.

- ▶ **Evitați șocurile mecanice și expunerea la temperaturi înalte.** Acestea pot avaria celulele de baterie și determina la scurgerea de substanțe inflamabile.
- ▶ **Nu folosiți ca mâner acumulatorul din portbagaj.** Dacă ridicați eBike-ul trăgându-l de acumulator, acesta din urmă poate suferi deteriorări.
- ▶ **Nu așeza încărcătorul și acumulatorul eBike în apropierea materialelor inflamabile. Încarcă acumulatorii eBike numai în stare uscată și într-un spațiu ignifug.** Din cauza căldurii degajate în timpul încărcării, există pericolul de incendiu.
- ▶ **Nu este permisă încărcarea nesupraveheată a acumulatorului eBike.**
- ▶ **În cazul utilizării necorespunzătoare, din acumulatorul eBike se poate scurge lichid. Evită contactul cu acesta. În cazul contactului cu lichidul, clătește bine cu apă zona afectată. Dacă lichidul îți pătrunde în ochi, consultă de asemenea un medic.** Lichidul scurs poate provoca iritații ale pielii sau arsuri.
- ▶ **Acumulatorii eBike nu trebuie expuși șocurilor mecanice.** Există pericolul ca acumulatorul eBike să sufere deteriorări.
- ▶ **În cazul deteriorării acumulatorului eBike sau utilizării necorespunzătoare a acestuia, din acesta pot fi eliberați vapori. Aerisește bine încăperea și solicită asistență medicală dacă starea ta de sănătate se înrăutățește.** Vaporii pot irita căile respiratorii.
- ▶ **Încarcă acumulatorul eBike numai cu un încărcător Bosch original din generația de sisteme the smart system.** În cazul utilizării unor încărcătoare de la alți producători, pericolul de incendiu nu poate fi exclus.
- ▶ **Utilizează acumulatorul eBike numai în combinație cu eBike-uri din generația de sisteme the smart system.** Numai astfel acumulatorul eBike va fi protejat împotriva suprasolicitării periculoase.
- ▶ **Utilizează numai acumulatori Bosch eBike originali din generația de sisteme the smart system, autorizați de producătorul eBike-ului tău.** Utilizarea altor acumulatori eBike poate cauza răni și comporta pericolul de incendiu. În cazul utilizării altor acumulatori eBike, Bosch nu acordă nicio garanție și nu-și asumă răspunderea pentru eventualele prejudicii.
- ▶ **Nu permite accesul copiilor la acumulatorul eBike.**

Acordăm o importanță deosebită siguranței clienților și produselor noastre. Acumulatorii noștri eBike sunt acumulatori cu litiu-ion, proiectați și fabricați conform celor mai înalte standarde tehnice. Respectăm întotdeauna normele de siguranță corespunzătoare și chiar depășim cerințele acestora. În stare încărcată, acumulatorii litiu-ion au un nivel de încărcare ridicat. În cazul producerii de defecțiuni (care nu pot fi identificate privind din exterior), acumulatorii litiu-ion pot lua foc în cazuri extrem de izolate și în condiții nefavorabile.

Politica de confidențialitate

La conectarea eBike-ului la **Bosch DiagnosticTool 3** sau la înlocuirea componentelor eBike-ului, informațiile tehnice referitoare la eBike (de exemplu, producătorul, modelul, ID-ul eBike-ului, datele de configurare), precum și cele referitoare la utilizarea eBike-ului (de exemplu, timpul total de rulare, consumul de energie, temperatura) sunt transmise către Bosch eBike Systems (Robert Bosch GmbH) în vederea prelucrării solicitării tale de service și în scopul îmbunătățirii performanțelor produsului. Pentru informații detaliate referitoare la prelucrarea datelor, accesează site-ul web www.bosch-ebike.com/privacy-full.

Descrierea produsului și a performanțelor sale

Utilizarea conform destinației

Accumulatorii Bosch eBike din generația de sisteme **the smart system** sunt destinați exclusiv alimentării cu energie electrică a unității de acționare din generația de sisteme **the smart system** și nu trebuie utilizați în alte scopuri.

Elemente componente

Numerotarea componentelor ilustrate corespunde schițelor de pe paginile grafice de la începutul acestor instrucțiuni.

Toate schițele componentelor bicicletei, cu excepția acumulatorilor eBike și suporturilor acestora, sunt schematice și ar putea să difere față de cele de la eBike-ul tău.

Suplimentar față de funcțiile prezentate aici, ar putea fi întotdeauna necesară implementarea de modificări ale software-ului în vederea remedierii erorilor și pentru modificările funcțiilor.

- (1) Cheie sistem de blocare acumulator

- (2) Sistem de blocare acumulator
- (3) Cârlig de siguranță pentru acumulatorul PowerTube
- (4) Acumulator PowerTube (pivotant)
- (5) Priză pentru fișa de încărcare
- (6) Indicator de funcționare și al nivelului de încărcare
- (7) Tastă de pornire/oprire
- (8) Siguranță de fixare pentru acumulatorul PowerTube
- (9) Sistem de blocare
- (10) Buclă de tracțiune
- (11) Șină de ghidare
- (12) Acumulator PowerTube (axial)
- (13) Suport superior PowerTube (axial)
- (14) Suport superior al acumulatorului PowerPack
- (15) Acumulator PowerPack
- (16) Suport inferior al acumulatorului PowerPack (soclu fără posibilitate de încărcare)
- (17) Suport inferior al acumulatorului PowerPack (soclu cu posibilitate de încărcare)
- (18) Încărcător
- (19) Capac priză de încărcare
- (20) Acumulator CompactTube (pivotant)
- (21) Acumulator CompactTube (axial)
- (22) Siguranță de fixare acumulator CompactTube (pivotant)
- (23) Siguranță de fixare acumulator CompactTube (axial)
- (24) Element de deblocare CompactTube^{a)}
- (25) Element de susținere CompactTube
- (26) Suport pentru acumulatorul cu montare în portbagaj
- (27) Acumulator cu montare în portbagaj

a) sunt posibile designuri diferite

Date tehnice

Acumulator litiu-ion		CompactTube 400	PowerTube 500	PowerTube 625	PowerTube 750
Cod produs	orizantal	BBP3240 BBP3242	BBP3750	BBP3760	BBP3770
Cod produs	vertical	BBP3241 BBP3242	BBP3751	BBP3761	BBP3771
Tensiune nominală	V=	36	36	36	36
Capacitate nominală	Ah	11	13,4	16,7	20,1
Energie	Wh	400	500	625	750
Temperatură de funcționare	°C	-5 ... +40	-5 ... +40	-5 ... +40	-5 ... +40
Temperatură de depozitare	°C	+10 ... +40	+10 ... +40	+10 ... +40	+10 ... +40
intervalul admis al temperaturilor de încărcare	°C	0 ... +40	0 ... +40	0 ... +40	0 ... +40
Greutate, aproximativă	kg	2,0	3,0	3,6	4,3
Tip de protecție		IP55	IP55	IP55	IP55

Acumulator litiu-ion		PowerPack Frame 400	PowerPack Frame 545	PowerPack Frame 725	PowerPack Frame 800
Cod produs		BBP3540	BBP3551	BBP3570	BBP3580
Tensiune nominală	V=	36	36	36	36
Capacitate nominală	Ah	11,1	14,4	19,2	22,2
Energie	Wh	400	545	725	800
Temperatură de funcționare	°C	-5 ... +40	-5 ... +40	-5 ... +40	-5 ... +40
Temperatură de depozitare	°C	+10 ... +40	+10 ... +40	+10 ... +40	+10 ... +40
intervalul admis al temperaturilor de încărcare	°C	0 ... +40	0 ... +40	0 ... +40	0 ... +40
Greutate, aproximativă	kg	2,2	3,0	4,0	3,9
Tip de protecție		IP55	IP55	IP55	IP55

Acumulator litiu-ion		PowerPack Rack 400	PowerPack Rack 500
Cod produs		BBP3340	BBP3350
Tensiune nominală	V=	36	36
Capacitate nominală	Ah	10,8	13,6
Energie	Wh	400	500
Temperatură de funcționare	°C	-5 ... +40	-5 ... +40
Temperatură de depozitare	°C	+10 ... +40	+10 ... +40
intervalul admis al temperaturilor de încărcare	°C	0 ... +40	0 ... +40
Greutate, aproximativă	kg	2,7	2,8
Tip de protecție		IP55	IP55

Montare

► Așază acumulatorul eBike numai pe suprafețe curate.

Evitați în special murdărirea prizei de încărcare și a bornelor de contact, de exemplu, cu nisip sau pământ.

Verificarea acumulatorului eBike înainte de prima utilizare

Verifică acumulatorul eBike înainte de prima încărcare sau înainte de a-l utiliza pentru prima dată la eBike.

În acest scop, apasă tasta de pornire/oprire (7) pentru a conecta acumulatorul eBike. Dacă nu se aprinde niciun LED de la indicatorul nivelului de încărcare (6), este posibil ca acumulatorul eBike să fie defect.

Dacă se aprinde cel puțin un LED, dar nu toate LED-urile indicatorului nivelului de încărcare (6), încarcă acumulatorul eBike înainte de prima utilizare.

► Nu încărca și nu utiliza acumulatori eBike deteriorați.

Adresați-vă unui distribuitor de biciclete autorizat.

Încărcarea acumulatorului eBike

► Un acumulator Bosch eBike din generația de sisteme the smart system poate fi încărcat numai cu un încărcător Bosch original din generația de sisteme the smart system.

Observație: La livrare, acumulatorul eBike este parțial încărcat. Pentru a asigura puterea maximă a acumulatorului

eBike, înainte de prima utilizare încarcă-l complet cu ajutorul încărcătorului.

Pentru a încărca acumulatorul eBike, citește și respectă instrucțiunile de utilizare a încărcătorului.

Acumulatorul eBike poate fi încărcat indiferent de nivelul său de încărcare. Întreruperea procesului de încărcare nu afectează acumulatorul eBike.

Acumulatorul eBike este dotat cu un sistem de monitorizare a temperaturii care permite încărcarea numai la temperaturi cuprinse între 0 °C și 40 °C.



Dacă acumulatorul eBike se află în afara intervalului temperaturilor de încărcare, se aprind intermitent trei LED-uri ale indicatorului nivelului de încărcare (6). Decuplează acumulatorul eBike de la încărcător și lasă-l să se răcească.

Cuplează din nou acumulatorul eBike la încărcător numai după atingerea temperaturii de încărcare admise.

Indicatorul nivelului de încărcare în afara eBike-ului

Cele cinci LED-uri ale indicatorului nivelului de încărcare (6) indică nivelul de încărcare atunci când acumulatorul eBike este conectat.

Fiecare LED corespunde unui nivel de aproximativ 20% din capacitatea totală de încărcare. Când acumulatorul eBike este complet încărcat, se aprind toate cele cinci LED-uri.

Nivelul de încărcare a acumulatorului eBike conectat este prezentat, de asemenea, pe afișajul computerului de bord. Citiți și respectați în acest sens instrucțiunile de utilizare a unității de acționare și a computerului de bord.

Dacă capacitatea acumulatorului eBike scade sub 10%, ultimul LED rămas se aprinde intermitent.

După încărcare, scoate acumulatorul eBike din încărcător și deconectează încărcătorul de la rețea.

Montarea și demontarea acumulatorului eBike

► **Deconectează întotdeauna acumulatorul eBike și eBike-ul înainte de a introduce acumulatorul eBike în suport sau înainte de a-l scoate din suport.**

► **Dacă ai montat un acumulator eBike, verifică dacă acesta este fixat corect și ferm în toate pozițiile.**

Demontarea acumulatorului PowerTube (Pivot) (consultă imaginea A)

- ❶ Pentru extragerea acumulatorului PowerTube (4), deschide sistemul de blocare a acumulatorului (2) cu ajutorul cheii (1). Acumulatorul este deblocat și cade în siguranța de fixare (8).

Observație: Ai grijă să asiguri cu mâna acumulatorul eBike atunci când îl scoți.

- ❷ Ține ferm acumulatorul și apasă de sus siguranța de fixare (8). Acumulatorul este deblocat complet și cade în mâna ta. Apoi scoate acumulatorul din cadru.

Observație: Din cauza **diferitelor** construcții, ar putea fi necesară aplicarea de proceduri diferite pentru montarea și demontarea acumulatorului. Pentru aceasta, citește instrucțiunile de utilizare ale producătorului eBike-ului.

Montarea acumulatorului PowerTube (Pivot) (consultă imaginea B)

Pentru a putea monta acumulatorul, cheia (1) trebuie să fie introdusă în sistemul de blocare a acumulatorului (2), iar sistemul de blocare a acumulatorului trebuie să fie deschis.

- ❶ Pentru montarea acumulatorului PowerTube (4), este necesară poziționarea acestuia cu bornele de contact în suportul inferior al cadrului.
- ❷ Basculează în sus acumulatorul, până când acesta este susținut de siguranța de fixare (8).
- ❸ Menține deschis sistemul de blocare a acumulatorului cu ajutorul cheii și apasă în sus acumulatorul până când acesta se fixează sonor.
- ❹ Fixează întotdeauna acumulatorul cuplând sistemul de blocare a acumulatorului (2) deoarece, în caz contrar, sistemul de blocare a acumulatorului se poate deschide, iar acumulatorul poate cădea din suport.

După închidere, scoate întotdeauna cheia (1) din sistemul de blocare a acumulatorului (2). Astfel, previi căderea cheii, respectiv posibilitatea de extragere de către persoane terțe neautorizate a acumulatorului eBike din eBike-ul parcat.

Demontarea acumulatorului PowerTube (Axial) (consultă imaginea C)

- ❶ Pentru extragerea acumulatorului PowerTube (12), deschide sistemul de blocare a acumulatorului (2) cu ajutorul cheii (1), scoate cheia (1) și rabatează în lateral sistemul de blocare (9).
- ❷ Cu ajutorul buclei de tracțiune (10), scoate acumulatorul (12) din cadru și menține-l ferm, astfel încât să nu cadă din cadru.

Observație: Din cauza **diferitelor** construcții, ar putea fi necesară aplicarea de proceduri diferite pentru montarea și demontarea acumulatorului. Pentru aceasta, citește instrucțiunile de utilizare ale producătorului eBike-ului.

Montarea acumulatorului PowerTube (Axial) (consultă imaginea D)

Pentru a putea introduce acumulatorul, sistemul de blocare (9) trebuie să fie rabatat în lateral. În acest moment, cheia (1) nu trebuie să fie introdusă în sistemul de blocare a acumulatorului (2).

- ❶ Pentru montarea acumulatorului PowerTube, introdu-l în cadru cu priza pentru fișa de încărcare (5) orientată în sus până când se fixează. Ține cont de polaritatea corectă a acumulatorului.
- ❷ Închide sistemul de blocare (9), introdu cheia (1) în sistemul de blocare a acumulatorului (2) și fixează acumulatorul. Asigură-te că cârligul de siguranță (3) este fixat corect în orificiul șinei de ghidare (11). În caz contrar, există pericolul ca acumulatorul să cadă în timpul deplasării.

După închidere, scoate întotdeauna cheia (1) din sistemul de blocare a acumulatorului (2). Astfel, previi căderea cheii, respectiv posibilitatea de extragere de către persoane terțe neautorizate a acumulatorului eBike din eBike-ul parcat.

Acumulatorul CompactTube (montare permanentă)

Acumulatorii eBike montați permanent în cadrul de bicicletă pot fi extrași numai în cazul unei defecțiuni. În acest caz, adresați-vă unui distribuitor de biciclete autorizat.

Demontarea acumulatorului CompactTube (pivotant) (consultă imaginea E)

- ❶ Pentru extragerea acumulatorului CompactTube (20), deschide sistemul de blocare a acumulatorului (2) cu ajutorul cheii (1) sau apasă pe elementul de deblocare (24) cu o sculă adecvată, neascuțită (de exemplu, cu o cheie cu locaș hexagonal). Acumulatorul este deblocat și cade în siguranța de fixare (22).

Observație: Ai grijă să asiguri cu mâna acumulatorul eBike atunci când îl scoți.

- ❷ Ține ferm acumulatorul, împinge ușor acumulatorul în sistemul de blocare a acumulatorului (2) și scoate-l din siguranța de fixare (22).

Observație: Contrar graficului, elementul de deblocare poate fi realizat printr-o soluție specifică producătorului. Pentru aceasta, citește instrucțiunile de utilizare ale producătorului eBike-ului.

Observație: Din cauza **diferitelor** construcții, ar putea fi necesară aplicarea de proceduri diferite pentru montarea și demontarea acumulatorului. Pentru aceasta, citește instrucțiunile de utilizare ale producătorului eBike-ului.

Montarea acumulatorului CompactTube (pivotant) (consultă imaginea F)

- ❶ Pentru montarea acumulatorului CompactTube (20), așază-l cu bornele de contact în suportul superior al cadrului.
- ❷ Basculează acumulatorul în cadrul de bicicletă până când acesta este susținut de siguranța de fixare (22).
- ❸ Apasă acumulatorul în șina de ghidare (11) și împinge-l spre sistemul de blocare a acumulatorului (2) până când se fixează sonor.
- ❹ Apoi scoate cheia (1) din sistemul de blocare a acumulatorului (2).

După închidere, scoate întotdeauna cheia (1) din sistemul de blocare a acumulatorului (2). Astfel, previi căderea cheii, respectiv posibilitatea de extragere de către persoane terțe neautorizate a acumulatorului eBike din eBike-ul parcat.

Extragerea acumulatorului CompactTube (axial) (consultă imaginea G)

- ❶ Pentru extragerea acumulatorului CompactTube (21), deschide sistemul de blocare a acumulatorului (2) cu ajutorul cheii (1) sau apasă pe elementul de deblocare (24) cu o sculă adecvată, neascuțită (de exemplu, cu o cheie cu locaș hexagonal). Acumulatorul este deblocat și cade în siguranța de fixare (23).

Observație: Ai grijă să asiguri cu mâna acumulatorul eBike atunci când îl scoți.

- ❷ Apasă siguranța de fixare (23). Ține ferm acumulatorul dacă acesta alunecă din cadrul de bicicletă. Apoi extrage acumulatorul.

Observație: Contrar graficului, elementul de deblocare poate fi realizat printr-o soluție specifică producătorului. Pentru aceasta, citește instrucțiunile de utilizare ale producătorului eBike-ului.

Observație: Din cauza **diferitelor** construcții, ar putea fi necesară aplicarea de proceduri diferite pentru montarea și demontarea acumulatorului. Pentru aceasta, citește instrucțiunile de utilizare ale producătorului eBike-ului.

Montarea acumulatorului CompactTube (axial) (consultă imaginea H)

- ❶ Pentru montarea acumulatorului CompactTube (21), introdu-l în cadrul cu priza pentru fișa de încărcare (5) orientată în sus, până când se fixează sonor în siguranța de fixare (23). Ține cont de polaritatea corectă a acumulatorului.
- ❷ Împinge acumulatorul spre sistemul de blocare a acumulatorului (2), până când se fixează sonor în sistemul de blocare a acumulatorului (2).
- ❸ Apoi scoate cheia (1) din sistemul de blocare a acumulatorului (2).

După închidere, scoate întotdeauna cheia (1) din sistemul de blocare a acumulatorului (2). Astfel, previi căderea cheii, respectiv posibilitatea de extragere de către persoane terțe neautorizate a acumulatorului eBike din eBike-ul parcat.

Montarea și demontarea acumulatorului PowerPack (consultă imaginea I)

Pentru a putea monta acumulatorul, cheia (1) nu trebuie să fie introdusă în sistemul de blocare a acumulatorului (2).

- ❶ Pentru **introducerea** acumulatorului PowerPack (15), așază-l cu contactele pe suportul inferior (16) de la eBike.
- ❷ Basculează-l până la opritor în suportul superior (14), până când se fixează sonor.

După închidere, scoate întotdeauna cheia (1) din sistemul de blocare a acumulatorului (2). Astfel, previi căderea cheii, respectiv posibilitatea de extragere de către persoane terțe neautorizate a acumulatorului eBike din eBike-ul parcat.

- ❶ Pentru **demontarea** acumulatorului PowerPack (15), deconectează-l și deschide sistemul de blocare a acumulatorului (2) cu ajutorul cheii (1).
- ❷ Basculează acumulatorul din suportul superior (14) și scoate-l din suportul inferior (16).

Montarea și demontarea acumulatorului cu montare în portbagaj (consultă imaginea J)

Pentru ca acumulatorul să poată fi montat, sistemul de blocare acumulatorului (2) trebuie să fie închis. Cheia (1) nu trebuie să fie introdusă în sistemul de blocare a acumulatorului (2).

Pentru **montarea** acumulatorului (27), împinge-l cu bornele de contact în suportul (26), până când se fixează sonor.

Pentru **demontarea** acumulatorului (27), deconectează-l și deschide sistemul de blocare a acumulatorului cu ajutorul cheii (1) ❶.

Extrage acumulatorul din suportul (26) ❷.

Funcționarea

Punerea în funcțiune

- ▶ **Utilizează numai acumulatori Bosch eBike originali din generația de sisteme the smart system, autorizați de producătorul eBike-ului tău.** Utilizarea altor acumulatori eBike poate cauza răniri și comporta pericolul de incendiu. În cazul utilizării altor acumulatori eBike, Bosch nu acordă nicio garanție și nu-și asumă răspunderea pentru eventualele prejudicii.

Pornirea/Oprirea

Conectarea acumulatorului eBike reprezintă una dintre posibilitățile de conectare a eBike-ului. Pentru aceasta, citește și respectă instrucțiunile de utilizare a unității de acționare și a unității de comandă.

Înainte de conectarea acumulatorului eBike, respectiv a eBike-ului, verifică dacă sistemul de blocare a acumulatorului (2) este cuplat.

Pentru **conectarea** acumulatorului eBike, apăsa tasta de pornire/oprire (7). Nu utilizați obiecte ascuțite sau tăioase pentru a apăsa tasta.

Pentru **deconectarea** acumulatorului eBike, apăsa din nou tasta de pornire/oprire (7). eBike-ul va fi, de asemenea, deconectat.

Dacă, timp de aproximativ 10 minute, puterea unității de acționare nu este accesată (de exemplu, pentru că eBike-ul este staționar) și nu este apăsată nicio tastă de pe computerul de bord sau de pe unitatea de comandă a eBike-ului, eBike-ul se deconectează automat.

Acumulatorul eBike este protejat de „Battery Management System (BMS)” împotriva descărcării profunde, supraîncărcării, supraîncălzirii și scurtcircuitării. În cazul situațiilor periculoase, acumulatorul eBike este deconectat automat printr-un circuit de protecție.



În cazul identificării unei defecțiuni la acumulatorul eBike, se aprind intermitent două LED-uri ale indicatorului nivelului de încărcare (6). În acest caz, adresați-vă unui distribuitor de biciclete autorizat.

Indicații privind manevrarea optimă a acumulatorului eBike

Durata de viață a acumulatorului eBike poate fi prelungită dacă acesta este bine întreținut și, mai ales, dacă este depozitat la temperaturile corespunzătoare.

Odată cu trecerea timpului, capacitatea acumulatorului eBike se reduce, chiar dacă acesta este bine întreținut.

Un timp de funcționare considerabil redus după încărcare indică faptul că acumulatorul eBike este uzat. Acumulatorul eBike trebuie înlocuit.

Reîncărcarea acumulatorului eBike înainte de depozitare și în timpul acesteia

În cazul unei perioade prelungite de neutilizare (> 3 luni), depozitează acumulatorul eBike la aproximativ 30% până la 60% din nivelul de încărcare (se aprind 2 până la 3 LED-uri ale indicatorului nivelului de încărcare (6)).

Verificați starea de încărcare după 6 luni. Dacă la indicatorul nivelului de încărcare (6) mai este aprins un LED, reîncarcă acumulatorul eBike până la atingerea unui nivel de încărcare de aproximativ 30% până la 60%.

Observație: Dacă acumulatorul eBike este depozitat mai mult timp în stare descărcată, în ciuda autodescărcării reduse, acesta se poate deteriora, iar capacitatea de stocare poate scădea considerabil.

Nu este recomandată lăsarea permanentă a acumulatorului eBike în încărcător.

Condiții de depozitare

Depozitează acumulatorul eBike pe cât posibil într-un loc uscat, bine aerisit. Protejează-l împotriva umezelii și contactului cu apa. În condiții atmosferice nefavorabile, este recomandată, de exemplu, scoaterea acumulatorului eBike

din eBike și depozitarea acestuia în încăperi închise, până la următoarea utilizare.

Nu depozita acumulatorul eBike în următoarele locații:

- în încăperi care nu sunt prevăzute cu senzori de fum
- în apropierea obiectelor combustibile sau ușor inflamabile
- în apropierea surselor de căldură
- în vehicule închise (în special în timpul verii)
- în cazul expunerii directe la radiații solare

Pentru o durată optimă de viață a acumulatorului eBike, depozitează acumulatorul eBike la temperatura încăperii. În principiu, se impune evitarea temperaturilor mai mici de **-10 °C** sau mai mari de **60 °C**.

Ai grijă să nu se depășească temperatura maximă de depozitare.

Este recomandat ca acumulatorul eBike să nu fie lăsat pe eBike în timpul depozitării.

Ce trebuie făcut în caz de defecțiune

Acumulatorul eBike nu trebuie deschis nici măcar în scopul reparării acestuia. De exemplu, în cazul unui scurtcircuit există pericolul ca acumulatorul eBike să ia foc. Acest pericol există chiar și la un moment ulterior în cazul reutilizării unui acumulator eBike deschis **o singură dată**.

De aceea, în cazul defectării, acumulatorul eBike nu trebuie reparat, ci trebuie înlocuit de distribuitorul de biciclete local cu un acumulator Bosch eBike original din generația de sisteme **the smart system**.

Întreținere și service

Întreținere și curățare

► **Nu este permisă scufundarea în apă sau curățarea sub jet de apă a acumulatorului eBike.**

Menține curat acumulatorul eBike și evită contactul acestuia cu produsele de îngrijire a pielii, cremele de protecție solară și insecticidele. Curățați-l atent cu o lavetă umedă, moale.

Curățați ocazional polii fișelor și lubrifiați-i ușor. Pentru aceasta, utilizează vaselină medicală sau vaselină tehnică.

Dacă acumulatorul eBike nu mai este funcțional, contactează un distribuitor de biciclete autorizat.

Serviciul de asistență tehnică post-vânzare și serviciul de consultanță pentru clienți

Pentru răspunsuri la întrebări legate de acumulator, adresați-vă unui distribuitor de biciclete autorizat.

► **Notați-vă numele producătorului și numărul cheii (1).**

În cazul pierderii cheii, adresați-vă unui distribuitor de biciclete autorizat. Specificați numele producătorului și numărul cheii.

Datele de contact ale distribuitorilor de biciclete autorizați sunt disponibile pe site-ul web www.bosch-ebike.com.

Transportul

► **Dacă transportați eBike-ul pe partea exterioră a unui vehicul, de exemplu, pe un portbagaj exterior, scoate**

computerul de bord și acumulatorul eBike din acesta (excepție: dacă acumulatorul eBike este montat permanent), pentru a evita deteriorările.

Acumulatorii eBike sunt supuși cerințelor legislației privind transportul mărfurilor periculoase. Acumulatorii eBike nedeteriorați pot fi transportați pe stradă, fără restricții, de către utilizatorii particulari.

În cazul transportului de către utilizatori profesioniști sau al transportului de către terți (de exemplu, transport aerian sau case de expediție), trebuie respectate cerințe speciale privind ambalarea și marcarea (de exemplu, prescripțiile ADR). Dacă este necesar, la pregătirea coletului de livrare, se va consulta un expert în transportul mărfurilor periculoase.

Expediază acumulatorii eBike numai dacă aceștia au carcasa nedeteriorată și dacă sunt funcționali. Pentru transport trebuie utilizat ambalajul Bosch original al acumulatorului eBike corespunzător. Izolează cu bandă adezivă bornele de contact neacoperite și ambalează acumulatorul eBike astfel încât să nu se poată deplasa în interiorul ambalajului. Informează serviciul de coletărie că este vorba despre o marfă periculoasă. Respectă și celelalte eventuale norme naționale aplicabile.

Dacă ai întrebări privind transportul acumulatorilor eBike, contactează un distribuitor de biciclete autorizat. La distribuitor poți comanda și ambalaje de transport adecvate.

Predă acumulatorii eBike scoși din uz unui distribuitor de biciclete autorizat.



Sub rezerva modificărilor.

Eliminarea și substanțele din produse

Specificații privind substanțele din produse sunt disponibile la următorul link:

www.bosch-ebike.com/en/material-compliance.



Pentru a elimina ca deșeuri acumulatorii eBike, accesoriile și ambalajele, acestea trebuie să fie predate la un centru de reciclare ecologică.

Nu elimina acumulatorii eBike împreună cu deșeurile menajere!

Înainte de eliminarea acumulatorilor eBike, izolează cu bandă adezivă suprafețele de contact ale bornelor acestora. Acumulatorii eBike uzați sau defecți pot fi predați gratuit oricărui distribuitor, care îi va preda ulterior unui centru de reciclare ecologică. Depozitează acumulatorii eBike defecți în aer liber, într-un loc sigur, și informează distribuitorul local. Nu fixați cu mâinile goale acumulatorii eBike care prezintă avarii grave, deoarece există riscul scurgerii de electrolit, care poate determina apariția de iritații la nivelul pielii.



Conform Directivei Europene 2012/19/UE și conform Directivei Europene 2006/66/CE sculele electrice scoase din uz, respectiv acumulatorii/bateriile care prezintă defecțiuni sau care s-au descărcat trebuie să fie colectate separat și predate unui centru de reciclare.



Li-ion:
Vă rugăm să respectați indicațiile de la paragraful (vezi „Transportul“, Pagina Română – 6).

Указания за сигурност



Прочетете внимателно всички указания и инструкции за безопасност. Пропуски при спазването на инструкциите за безопасност и указанията за работа могат да имат за последиствие токов удар, пожар и/или тежки травми.

Веществата в литиево-йонните акумулаторни клетки по принцип са запалими при определени условия. Ето защо се запознайте с правилата за поведение в настоящото ръководство за експлоатация.

Съхранявайте тези указания на сигурно място.

Използваният в настоящата инструкция за експлоатация термин **акумулаторна батерия eBike** се отнася до всички оригинални акумулаторни батерии Bosch eBike от системно поколение **the smart system**.

Използваните в настоящата инструкция за експлоатация термини **задвижване** и **двигателен модул** се отнасят до всички оригинални двигателни модули на Bosch от системно поколение **the smart system**.

Използваният в настоящата инструкция за експлоатация термин **зарядно устройство** се отнася до всички оригинални зарядни устройства на Bosch от системно поколение **the smart system**.

▶ **Прочетете и спазвайте указанията за безопасност и насоките във всички инструкции за експлоатация на системата eBike, както и в инструкцията за експлоатацията на Вашия eBike.**

▶ **Изваждайте акумулаторната батерия eBike от eBike преди да започвате дейности (напр. инспекция, ремонт, монтаж, поддръжка, дейности по веригата и др.) по eBike.** При фиксирано вградени акумулаторни батерии eBike, моля, вземете особено внимателни предпазни мерки, така че eBike да не може да се включи. При неволно активиране на eBike има опасност от нараняване.

▶ **Не бива да изваждате сами фиксирано вградените акумулаторни батерии eBike.** Осигурете монтирането и демонтирането на фиксирано вградените акумулаторни батерии eBike от упълномощен търговец на велосипеди.

▶ **Не отваряйте акумулаторната батерия eBike.** Съществува опасност от късо съединение. При отваряна акумулаторна батерия eBike гаранцията отпада.

▶ **Предпазвайте акумулаторната батерия eBike от топлина (напр. от продължително излагане на директна слънчева светлина), огън, както и от потапане във вода. Не съхранявайте и не използвайте акумулаторната батерия eBike в близост до горещи или запалими предмети.** Съществува опасност от експлозия.

▶ **Предпазвайте неизползваните акумулаторни батерии eBike от контакт с големи или малки метални предмети, напр. кламери, монети, ключове, пирони, винтове и др.п., тъй като те могат да предизвикат късо съединение.** Късо съединение между акуму-

латорните контакти може да предизвика изгаряния или пожар. При възникване на щети вследствие на подобно късо съединение отпада възможността за каквито и да е гаранционни претенции към Bosch.

- ▶ **Избягвайте механични натоварвания или твърде силно въздействие на топлина.** Те могат да повредят акумулаторните клетки и да доведат до изтичане на запалими вещества.
- ▶ **Не използвайте акумулаторната батерия на багажника като дръжка.** Може да повредите акумулаторна батерия, ако повдигнете eBike за акумулаторната батерия.
- ▶ **Не поставяйте зарядното устройство и акумулаторната батерия eBike в близост до запалими материали.** Зареждайте акумулаторните батерии eBike само в сухо състояние и на място, обезопасено срещу пожар. Поради нагряването по време на работа съществува опасност от пожар.
- ▶ **Акумулаторната батерия на eBike не може да се зарежда без надзор.**
- ▶ **При неправилно използване от акумулаторната батерия eBike може да изтече електролит.** Избягвайте контакта с него. При контакт с вода изплакнете. Ако електролит попадне в очите Ви, незабавно се обърнете за помощ към очен лекар. Изтичащият електролит може да предизвика дразнения или изгаряния на кожата.
- ▶ **Акумулаторните батерии eBike не бива да се подлагат на механични удари.** Съществува опасност акумулаторната батерия eBike да бъде повредена.
- ▶ **При повреждане или неправилна експлоатация от акумулаторната батерия eBike могат да се отделят пари.** Погрижете се за добро проветряване и при оплаквания се обърнете към лекар. Парите могат да раздразнят дихателните пътища.
- ▶ **Зареждайте акумулаторната батерия eBike само с оригинално зарядно устройство на Bosch от системно поколение the smart system.** При използване на зарядни устройства на други производители не може да бъде изключена опасността от пожар.
- ▶ **Използвайте акумулаторната батерия eBike само в комбинация с eBike от системно поколение the smart system.** Само така акумулаторната батерия eBike се предпазва от опасно претоварване.
- ▶ **Използвайте само оригинални акумулаторни батерии Bosch eBike от системно поколение the smart system, които са одобрени от производителя за вашия eBike.** Ползването на други акумулаторни батерии eBike може да предизвика наранявания и опасност от пожар. При ползване на други акумулаторни батерии eBike фирма Bosch не носи отговорност и не поема гаранция.
- ▶ **Дръжте акумулаторната батерия eBike далеч от деца.**

Безопасността на нашите клиенти и продукти е важна за нас. Нашите акумулаторни батерии eBike са литиево-йон-

ни акумулаторни батерии, които са разработени и произведени съгласно най-новото ниво на техниката. Ние спазваме и дори надминаваме релевантните стандарти за безопасност. В заредено състояние тези литиево-йонни акумулаторни батерии имат високо съдържание на енергия. В случай на дефект (съотв. неоткриваем отвън) литиево-йонните акумулаторни батерии в много редки случаи и при неблагоприятни условия могат да се запалят.

Указание за защита на данните

При свързване на eBike към **Bosch DiagnosticTool 3** или при смяна на eBike компоненти се предава техническа информация за Вашия eBike (напр. производител, модел, Bike-ID, конфигурационни данни), както и за използването на eBike (напр. общо време на шофиране, разход на енергия, температура) към Bosch eBike Systems (Robert Bosch GmbH) за обработка на Вашето запитване, в случай на сервизиране и за целите на продуктовото подобрене. Повече информация за обработката на данни ще получите на www.bosch-ebike.com/privacy-full.

Описание на продукта и дейността

Предназначение на уреда

Акумулаторните батерии Bosch eBike от системно поколение **the smart system** са изключително и само за електрозахранване на Вашия двигателен модул от системно поколение **the smart system** и не бива да се използват за други цели.

Изобразени елементи

Номерирането на изобразените компоненти се отнася до фигурите на страниците с изображенията в началото на указаниято.

Всички илюстрации на части на велосипеди с изключение на акумулаторните батерии eBike и техните държачи са схематични и могат да се отклоняват при Вашия eBike.

Освен тук представените функции може по всяко време да се въведат софтуерни промени за отстраняване на грешки и за промяна на функциите.

Технически данни

Литиево-йонна акумулаторна батерия		CompactTube 400	PowerTube 500	PowerTube 625	PowerTube 750
Продуктов код	хоризонтално	BVP3240 BVP3242	BVP3750	BVP3760	BVP3770
Продуктов код	вертикално	BVP3241 BVP3242	BVP3751	BVP3761	BVP3771
Номинално напрежение	V =	36	36	36	36
Номинален капацитет	Ah	11	13,4	16,7	20,1
Енергия	Wh	400	500	625	750
Работна температура	°C	-5 ... +40	-5 ... +40	-5 ... +40	-5 ... +40
Температурен диапазон за съхраняване	°C	+10 ... +40	+10 ... +40	+10 ... +40	+10 ... +40

- (1) Ключ на ключалката на акумулаторната батерия
 - (2) Ключалка на акумулаторната батерия
 - (3) Предпазна кука PowerTube акумулаторна батерия
 - (4) PowerTube акумулаторна батерия (шарнирна)
 - (5) Кулпунг за щекера на зарядното устройство
 - (6) Светлинен индикатор за режима на работа и степента на зареденост на батерията
 - (7) Пусков прекъсвач
 - (8) Държач PowerTube акумулаторна батерия
 - (9) Застопоряващо лостче
 - (10) Клуп за теглене
 - (11) Направляваща шина
 - (12) PowerTube акумулаторна батерия (аксиална)
 - (13) Горна стойка PowerTube (аксиална)
 - (14) Горна стойка на PowerPack акумулаторната батерия
 - (15) PowerPack акумулаторна батерия
 - (16) Долна стойка на PowerPack акумулаторната батерия (гнездо без възможност за зареждане)
 - (17) Долна стойка на PowerPack акумулаторната батерия (гнездо с възможност за зареждане)
 - (18) Зарядно устройство
 - (19) Капаче на кулпунга за зареждане
 - (20) Акумулаторна батерия CompactTube (шарнирна)
 - (21) Акумулаторна батерия CompactTube (аксиална)
 - (22) Държач акумулаторна батерия CompactTube (шарнирна)
 - (23) Държач акумулаторна батерия CompactTube (аксиална)
 - (24) Елемент за отключване CompactTube^{a)}
 - (25) Задържащ елемент CompactTube
 - (26) Стойка акумулаторна батерия на багажника
 - (27) Акумулаторна батерия багажник
- a) различни конструктивни реализирания са възможни

Литиево-йонна акумулаторна батерия		CompactTube 400	PowerTube 500	PowerTube 625	PowerTube 750
допустим диапазон на температура на зареждане	°C	0 ... +40	0 ... +40	0 ... +40	0 ... +40
Маса, припл.	kg	2,0	3,0	3,6	4,3
Клас на защита		IP55	IP55	IP55	IP55

Литиево-йонна акумулаторна батерия		PowerPack Frame 400	PowerPack Frame 545	PowerPack Frame 725	PowerPack Frame 800
Продуктов код		BBP3540	BBP3551	BBP3570	BBP3580
Номинално напрежение	V=	36	36	36	36
Номинален капацитет	Ah	11,1	14,4	19,2	22,2
Енергия	Wh	400	545	725	800
Работна температура	°C	-5 ... +40	-5 ... +40	-5 ... +40	-5 ... +40
Температурен диапазон за съхраняване	°C	+10 ... +40	+10 ... +40	+10 ... +40	+10 ... +40
допустим диапазон на температура на зареждане	°C	0 ... +40	0 ... +40	0 ... +40	0 ... +40
Маса, припл.	kg	2,2	3,0	4,0	3,9
Клас на защита		IP55	IP55	IP55	IP55

Литиево-йонна акумулаторна батерия		PowerPack Rack 400	PowerPack Rack 500
Продуктов код			BBP3340
Номинално напрежение	V=		36
Номинален капацитет	Ah		10,8
Енергия	Wh		400
Работна температура	°C		-5 ... +40
Температурен диапазон за съхраняване	°C		+10 ... +40
допустим диапазон на температура на зареждане	°C		0 ... +40
Маса, припл.	kg		2,7
Клас на защита			IP55

Монтиране

- ▶ **Поставяйте акумулаторната батерия eBike само върху чисти повърхности.** Избягвайте особено замърсяването на зарядната буска и контактите, напр. с пясък или пръст.

Преди първото използване проверявайте акумулаторната батерия eBike

Проверявайте акумулаторната батерия eBike, преди да я зареждате за пръв път или да я използвате с Вашия eBike. Натиснете за целта пусковия прекъсвач (7) за включване на акумулаторната батерия eBike. Ако не свети светодиод на индикатора за състоянието на зареждане (6), то акумулаторната батерия eBike е възможно да е повредена. Ако свети поне един светодиод, но не и всички от индикатора за състоянието на зареждане (6), заредете напълно акумулаторната батерия eBike преди първата употреба.

- ▶ **Не зареждайте повредената акумулаторна батерия eBike и не я използвайте.** Моля, обърнете се към оторизиран търговец на велосипеди.

Зареждане на акумулаторната батерия eBike

- ▶ **Акумулаторна батерия eBike на Bosch от системно поколение the smart system може да се зарежда само с оригинално зарядно устройство на Bosch от системно поколение the smart system.**

Указание: Акумулаторната батерия eBike се доставя частично заредена. За да осигурите пълната производителност на акумулаторната батерия eBike, преди първото ползване я заредете докрай.

За зареждане на акумулаторната батерия eBike прочетете и спазвайте указанията в ръководството за експлоатация на зарядното устройство.

Акумулаторната батерия eBike може да се зареди във всяко състояние на зареждане. Прекъсване на зареждането не вреди на акумулаторната батерия eBike.

Акумулаторната батерия eBike има система за температурен контрол, която допуска зареждане само в температурния интервал между **0 °C** и **40 °C**.



Ако акумулаторната батерия eBike е извън температурния интервал за зареждане, мигат три светодиода на дисплея за състоянието на зареждане **(6)**. Изключете акумулаторната батерия eBike от зарядното устройство и я оставете да се temperира.

Свържете акумулаторната батерия eBike отново към зарядното устройство, ако допустимата температура на зареждане е достигната.

Индикатор за състоянието на зареждане извън eBike

Петте светодиода на индикатора за състоянието на зареждане **(6)** показват състоянието на зареждане при включена акумулаторна батерия eBike.

Всеки светодиод съответства на припл. 20 % капацитет. При напълно заредена акумулаторна батерия eBike светят всичките пет светодиода.

Освен това състоянието на зареждане на включената акумулаторна батерия eBike се указва и на дисплея на бордовия компютър. За целта прочетете и спазвайте указанията в ръководството за експлоатация на двигателния модул и бордовия компютър.

Ако капацитетът на акумулаторната батерия eBike е под 10 %, мига последният оставащ светодиод.

Разкачете след зареждане акумулаторната батерия eBike от зарядно устройство, а зарядното устройство от електрическата мрежа.

Поставяне и изваждане на акумулаторната батерия eBike

▶ **Винаги изключвайте акумулаторната батерия eBike и eBike предварително, когато поставяте акумулаторната батерия eBike в стойката или я изваждате от нея.**

▶ **Когато сте поставили акумулаторната батерия eBike, проверете във всички посоки дали тя е поставена правилно и здраво.**

Сваляне на PowerTube акумулаторната батерия (Pivot) (вж. фиг. А)

- 1 За сваляне на акумулаторната батерия PowerTube **(4)** отворете ключалката на акумулаторната батерия **(2)** с ключа **(1)**. Акумулаторната батерия се отключва и пада в държача **(8)**.

Указание: Внимавайте за това, при сваляне да задържате с ръка акумулаторната батерия eBike.

- 2 Дръжте здраво акумулаторната батерия и натиснете отгоре в държача **(8)**. Акумулаторната батерия се отключва напълно и пада в ръката Ви. Извадете след това акумулаторната батерия от рамката.

Указание: Според **различните** конструктивни реализации може да се получи така, че поставянето и свалянето на акумулаторната батерия да трябва да се извършва по друг начин. Прочетете за целта инструкцията за експлоатация на производителя на eBike.

Поставяне на PowerTube акумулаторна батерия (Pivot) (вж. фиг. В)

За да може да се постави акумулаторната батерия, трябва ключът **(1)** да е пхнат в ключалката на акумулаторната батерия **(2)** и ключалката трябва да е отворена.

- 1 За поставяне на PowerTube акумулаторната батерия **(4)** я поставете с контактите в долния държач на рамката.
- 2 Завъртете нагоре акумулаторната батерия докато не се задържи от държача **(8)**.
- 3 Задръжте ключалката на акумулаторната батерия отворена с ключа и натиснете акумулаторната батерия нагоре докато не прищрака шумно.
- 4 Винаги обезопасявайте акумулаторната батерия с ключалката на акумулаторната батерия **(2)**, защото в противен случай ключалката може да се отвори и акумулаторната батерия да падне от държача.

Изтегляйте ключа **(1)** след заключването винаги от ключалката на акумулаторната батерия **(2)**. Така предотвратявате падане на ключа, респ. взимане на акумулаторната батерия eBike от неоторизирани трети лица при спрян eBike.

Сваляне на PowerTube акумулаторната батерия (Axial) (вж. фиг. С)

- 1 За сваляне на PowerTube акумулаторната батерия **(12)** отворете ключалката на акумулаторната батерия **(2)** с ключа **(1)**, извадете ключа **(1)** и наклонете застопоряването **(9)** встрани.
- 2 Изтеглете с помощта на клупа **(10)** акумулаторната батерия **(12)** от рамката и я задръжте, за да не падне от рамката.

Указание: Според **различните** конструктивни реализации може да се получи така, че поставянето и свалянето на акумулаторната батерия да трябва да се извършва по друг начин. Прочетете за целта инструкцията за експлоатация на производителя на eBike.

Поставяне на PowerTube акумулаторна батерия (Axial) (вж. фиг. D)

За да може да се постави акумулаторната батерия, застопоряването **(9)** да е наклонено встрани. Ключът **(1)** в този момент не бива да е в ключалката на акумулаторната батерия **(2)**.

- 1 За поставяне на PowerTube акумулаторната батерия я пхнете с буксата за зарядния щекер **(5)** нагоре в рамката докато не прищрака. Внимавайте при това

за правилното поставяне на акумулаторната батерия.

- ② Затворете застопоряването (9), пхнете ключа (1) в ключалката на акумулаторната батерия (2) и затворете акумулаторната батерия. Внимавайте предпазната кука (3) да се закачи в отвора на направляващата шина (11). В противен случай е налице опасност акумулаторната батерия да изпадне по време на движение.

Изтегляйте ключа (1) след заключването винаги от ключалката на акумулаторната батерия (2). Така предотвратявате падане на ключа, респ. взимане на акумулаторната батерия eBike от неоторизирани трети лица при спрян eBike.

Акумулаторна батерия CompactTube (фиксирано вграждане)

Фиксирано вградените в рамката на велосипеда акумулаторни батерии eBike могат да се изваждат само в случай на грешка. Обърнете се в такъв случай към оторизиран търговец на велосипеди.

Сваляне на акумулаторна батерия CompactTube (шарнирна) (вж. фиг. E)

- ① За сваляне на акумулаторната батерия CompactTube (20) отворете ключалката на акумулаторната батерия (2) с ключа (1) или натиснете елемента за отключване (24) с подходящ инструмент, който не е остър (напр. вътрешен шестограм). Акумулаторната батерия се отключва и пада в държача (22).

Указание: Внимавайте за това, при сваляне да задържате с ръка акумулаторната батерия eBike.

- ② Задържете здраво акумулаторната батерия, избутайте я леко към ключалката на акумулаторната батерия (2) и я изтеглете от държача (22).

Указание: Елементът за отключване може да е осъществен, за разлика от показаното на графика, чрез решение, специфично за производителя. Прочетете за целта инструкцията за експлоатация на производителя на eBike.

Указание: Според различните конструктивни реализации може да се получи така, че поставянето и свалянето на акумулаторната батерия да трябва да се извършва по друг начин. Прочетете за целта инструкцията за експлоатация на производителя на eBike.

Поставяне на акумулаторната батерия CompactTube (шарнирна) (вж. фиг. F)

- ① За поставяне на акумулаторната батерия CompactTube (20) я поставете с контактите в горния държач на рамката.
- ② Завъртете акумулаторната батерия в рамката на велосипеда докато тя не се задържи от държача (22).
- ③ Притиснете акумулаторната батерия в направляващата шина (11) и избутайте акумулаторната батерия към ключалката на акумулаторната батерия (2) докато чуете не прищрака.

- ④ След това изтеглете ключа (1) от ключалката на акумулаторната батерия (2).

Изтегляйте ключа (1) след заключването винаги от ключалката на акумулаторната батерия (2). Така предотвратявате падане на ключа, респ. взимане на акумулаторната батерия eBike от неоторизирани трети лица при спрян eBike.

Сваляне на акумулаторна батерия CompactTube (аксиална) (вж. фиг. G)

- ① За сваляне на акумулаторната батерия CompactTube (21) отворете ключалката на акумулаторната батерия (2) с ключа (1) или натиснете елемента за отключване (24) с подходящ инструмент, който не е остър (напр. вътрешен шестограм). Акумулаторната батерия се отключва и пада в държача (23).

Указание: Внимавайте за това, при сваляне да задържате с ръка акумулаторната батерия eBike.

- ② Натиснете държача (23). Хванете акумулаторната батерия, ако акумулаторната батерия се изхлузи от рамката на велосипеда. След това извадете акумулаторната батерия.

Указание: Елементът за отключване може да е осъществен, за разлика от показаното на графика, чрез решение, специфично за производителя. Прочетете за целта инструкцията за експлоатация на производителя на eBike.

Указание: Според различните конструктивни реализации може да се получи така, че поставянето и свалянето на акумулаторната батерия да трябва да се извършва по друг начин. Прочетете за целта инструкцията за експлоатация на производителя на eBike.

Поставяне на акумулаторна батерия CompactTube (аксиална) (вж. фиг. H)

- ① За поставяне на акумулаторната батерия CompactTube (21) я пхнете с буксата за зарядния щекер (5) нагоре в рамката докато чуете не прищрака в държача (23). Внимавайте при това за правилното поставяне на акумулаторната батерия.
- ② Избутайте акумулаторната батерия към ключалката на акумулаторната батерия (2) докато чуете не прищрака в ключалката (2).
- ③ След това изтеглете ключа (1) от ключалката на акумулаторната батерия (2).

Изтегляйте ключа (1) след заключването винаги от ключалката на акумулаторната батерия (2). Така предотвратявате падане на ключа, респ. взимане на акумулаторната батерия eBike от неоторизирани трети лица при спрян eBike.

Поставяне и сваляне на PowerPack акумулаторна батерия (вж. фиг. I)

За да може да се постави акумулаторната батерия, ключът (1) не бива да е в ключалката на акумулаторната батерия (2).

❶ За **използване** на PowerPack акумулаторната батерия (15) я поставете с контактите върху долната стойка (16) на eBike.

❷ Завъртете я до упор в горния държач (14) докато чуете не прищрака шумно.

Изтеглете ключа (1) след заключването винаги от ключалката на акумулаторната батерия (2). Така предотвратявате падане на ключа, респ. взимане на акумулаторната батерия eBike от неоторизирани трети лица при спрян eBike.

❶ За **сваляне** на акумулаторната батерия PowerPack (15) я изключете и отключете ключалката на акумулаторната батерия (2) с ключа (1).

❷ Завъртете акумулаторната батерия от горния държач (14) и я изтеглете от долния държач (16).

Поставяне и сваляне на акумулаторната батерия на багажника (вж. фиг. J)

За да може да се постави акумулаторната батерия, ключалката на акумулаторната батерия (2) трябва да е заключена. Ключът (1) не бива да е в ключалката на акумулаторната батерия (2).

За **поставяне** на акумулаторната батерия (27) я избузайте с контактите в стойката (26) докато чуете не прищрака шумно.

За **сваляне** на акумулаторната батерия (27) я изключете и отворете ключалката на акумулаторната батерия с ключа (1) ❶.

Изтеглете акумулаторната батерия от стойката (26) ❷.

Работа

Пускане в експлоатация

► **Използвайте само оригинални акумулаторни батерии Bosch eBike от системно поколение the smart system, които са одобрени от производителя за вашия eBike.** Ползването на други акумулаторни батерии eBike може да предизвика наранявания и опасност от пожар. При ползване на други акумулаторни батерии eBike фирма Bosch не носи отговорност и не поема гаранция.

Включване и изключване

Включването на акумулаторната батерия eBike е една от възможностите за включване на eBike. За целта прочетете и спазвайте указанията в ръководството за експлоатация на двигателния модул и модула за управление.

Проверете преди включването на акумулаторната батерия eBike, респ. на eBike дали ключалката на акумулаторната батерия (2) е заключена.

За **включване** на акумулаторната батерия eBike натиснете пусковия прекъсвач (7). Не използвайте остри предмети за натискане на бутона.

За **изключване** на акумулаторната батерия eBike натиснете отново пусковия прекъсвач (7). С това eBike също се изключва.

Ако за около **10** минути няма извикване на мощност на задвижването (напр. поради неподвижен eBike) и не се натисне бутон върху бордовия компютър или модула за управление на eBike, eBike се изключва автоматично.

Акумулаторната батерия eBike е защитена срещу дълбоко разреждане, претоварване, прегряване и закъсяване чрез „Battery Management System (BMS)“. При възникване на някое от следените събития предпазен прекъсвач автоматично изключва акумулаторната батерия eBike.



Ако се разпознае дефект върху акумулаторната батерия eBike, двата светодиода на дисплея за състоянието на зареждане (6) мигат. Обърнете се в такъв случай към оторизиран търговец на велосипеди.

Указания за оптимална работа с акумулаторната батерия eBike

Дълготрайността на акумулаторната батерия eBike може да бъде увеличена при внимателно отношение към нея и преди всичко ако бъде съхранявана при подходящи температури.

Все пак, с увеличаване на възрастта и при внимателно отношение капацитетът на акумулаторната батерия eBike ще намалява.

Съществено скъсено време за работа след зареждане показва, че акумулаторната батерия eBike е изхабена. Трябва да смените акумулаторната батерия eBike.

Преди и след прибиране за съхраняване зареждайте акумулаторната батерия eBike

Съхранявайте акумулаторната батерия eBike при по-дълго неизползване (> 3 месеца) при около 30 % до 60 % състояние на зареждане (2 до 3 светодиода на индикатора за състоянието на зареждане (6) светят).

След 6 месеца проверете състоянието на батерията. Ако свети само един светодиод на индикатора за състоянието на зареждане (6), тогава заредете отново акумулаторната батерия eBike на ок. 30 % до 60 %.

Указание: Ако акумулаторната батерия eBike се съхранява по-дълго време в празно състояние, може въпреки малкия саморазряд тя да се повреди и да се намали значително капацитетът ѝ.

Не се препоръчва да оставяте акумулаторната батерия eBike непрекъснато с включено зарядно устройство.

Условия за съхраняване

По възможност съхранявайте акумулаторната батерия eBike на сухо добре проветрявано място. Предпазвайте ѝ от влага и намокряне. При неблагоприятни атмосферни условия е препоръчително напр. акумулаторната батерия eBike да се сваля от eBike и да се съхранява до следващата употреба в закрито помещение.

Не съхранявайте акумулаторната батерия eBike на следните места:

- в помещения без датчици за дим

- в близост до горими или лесно запалими предмети
- в близост до източници на топлина
- в затворени превозни средства (особено през лятото)
- при директна слънчева светлина

За оптимална експлоатационна продължителност на акумулаторната батерия eBike, съхранявайте последната при стайна температура.

Температури под **-10 °C** или над **60 °C** по правило трябва да се избягват.

Внимавайте да не бъде надхвърляна максималната температура за съхраняване.

Препоръчва се да не съхранявате акумулаторната батерия eBike върху eBike.

Поведение при грешка

Акумулаторната батерия eBike не бива да се отваря, включително и за ремонтни цели. Има опасност акумулаторната батерия eBike да се запали, напр. от късо съединение. Тази опасност е налице при повторно използване на **вече** отворяна акумулаторна батерия eBike и в по-късен етап.

Ето защо в случай на повреда не ремонтирайте акумулаторната батерия eBike, а я заменяйте при Вашия търговец на велосипеди с оригинална акумулаторна батерия eBike на Bosch от системно поколение **the smart system**.

Поддържане и сервиз

Поддържане и почистване

- ▶ **Акумулаторната батерия eBike не трябва да се потапя във вода или почиства с водна струя.**

Поддържайте акумулаторната батерия eBike чиста и избягвайте контакт със средства за грижа за кожата и средства за защита от насекоми. Почиствайте я внимателно с влажна, мека кърпа.

При нужда почиствайте щекерните контакти и леко ги гресирайте. За целта използвайте медицински или технически вазелин.

Ако акумулаторната батерия eBike не работи, моля, обърнете се към оторизиран търговец на велосипеди.

Клиентска служба и консултация относно употребата

При въпроси относно акумулаторната батерия се обръщайте към оторизиран търговец на велосипеди.

- ▶ **Запишете производителя и номера на ключа (1).** Ако загубите ключа, се обърнете към оторизиран търговец на велосипеди. Кажете му производителя и номера на ключа.

Данните за контакт на оторизираните търговци на велосипеди ще откриете на Интернет страницата www.bosch-ebike.com.

Транспортиране

- ▶ **Ако взимате със себе си Вашият eBike извън автомобила си, напр. върху багажник за автомобил,**

свалете бордовия компютър и акумулаторната батерия eBike, за да избегнете повреди (изключение: неподвижно вградена акумулаторна батерия eBike).

Акумулаторните батерии eBike подлежат на разпоредбите на законодателството за работа с опасни продукти. Изправни акумулаторни батерии eBike могат да бъдат транспортирани по улиците от крайни потребители без допълнителни удостоверения.

При транспортиране от професионални потребители или при транспорт от трети лица (напр. въздушен транспорт или спедиция) се спазват специални изисквания към опаковката и маркировката (напр. предписания на ADR). При необходимост при подготовката на пратката трябва да се обърнете към съответния експерт.

Изпращайте акумулаторни батерии eBike само ако корпусът им не е повреден и батерията eBike е функционална. Използвайте за транспортиране оригиналната опаковка на Bosch на съответната акумулаторна батерия eBike. Изолирайте открити контактни клеми и опаковайте акумулаторната батерия eBike така, че да не се движи в опаковката. Информирайте транспортиращата фирма, че пренася опасен товар. Моля, спазвайте и изискванията на местното законодателство.

При въпроси относно транспортирането на акумулаторни батерии eBike се обърнете към оторизиран търговец на велосипеди. При оторизиран търговец можете да поръчате и подходяща опаковка.

Изхвърляне и вещества в изделията

Данни за веществата в изделията ще откриете на следния линк: www.bosch-ebike.com/en/material-compliance.



С оглед опазване на природата акумулаторната батерия eBike, допълнителните приспособления и опаковките трябва да се предават за оползотворяване на съдържащите се в тях суровини.

Не изхвърляйте акумулаторни батерии eBike при битовите отпадъци!

Преди изхвърляне на акумулаторната батерия eBike залепте контактните повърхности на полюсите на батерията със самозалепваща се лента.

Можете да предадете безплатно Вашата стара или дефектна акумулаторна батерия eBike при всеки специализиран търговец, който ще я предаде за екологично рециклиране. Съхранявайте дефектните акумулаторни батерии eBike на сигурно място на открито и информирайте Вашия специализиран търговец. Не пипайте силно повредените акумулаторни батерии за eBike с голи ръце, тъй като може да изтече електролит и да доведе до дразнения на ръцете.



Съгласно Европейската директива 2012/19/ЕС вече неизползваемите електроуреди, а съгласно Европейската директива 2006/66/ЕО дефектните или изразходвани акумулаторни батерии трябва да се събират

разделно и да се предават за екологично рециклиране.



Литиево-йонни:

Моля, обърнете внимание на указанията в раздел (вж. „Транспортиране“, Страница Български – 7).

Моля, предавайте акумулаторни батерии eBike, които не могат да се ползват повече, на оторизиран търговец на велосипеди.



Правата за изменения запазени.

Varnostna opozorila



Preberite vsa varnostna opozorila in navodila. Neupoštevanje varnostnih opozoril in navodil lahko povzroči električni udar, požar in/ali hude poškodbe.

Sestavine litij-ionskih celic akumulatorskih baterij so pod določenimi pogoji vnetljive. Preberite navodila za uporabo, da se seznanite z ustreznim ravnanjem v takšnih primerih.

Vsa varnostna navodila in opozorila shranite za prihodnjo uporabo.

Izraz **akumulatorska baterija električnega kolesa eBike**, uporabljen v teh navodilih za uporabo, se navezuje na vse Boscheve originalne akumulatorske baterije električnih koles eBike generacije **the smart system**.

Izraza **pogon** in **pogonska enota** uporabljena v teh navodilih za uporabo, se navezujeta na vse Boscheve originalne pogonske enote generacije **the smart system**.

Beseda **polnilnik**, uporabljena v teh navodilih za uporabo, se navezuje na vse Boscheve originalne polnilnike generacije **the smart system**.

- ▶ **Preberite in upoštevajte varnostne napotke in navodila v vseh navodilih za uporabo sistema eBike ter v navodilih za uporabo električnega kolesa.**
- ▶ **Preden se lotite del (npr. pregleda, popravil, montaže, vzdrževanja, del na verigi itd.) na električnem kolesu eBike, odstranite akumulatorsko baterijo električnega kolesa eBike iz električnega kolesa eBike.** Pri vgrajeni akumulatorski bateriji električnega kolesa eBike posebej pazite, da se električno kolo eBike ne more vklopiti. V primeru nenamernega aktiviranja električnega kolesa eBike obstaja nevarnost poškodb.
- ▶ **Vgrajene akumulatorske baterije električnega kolesa eBike ne smete odstraniti sami.** Vgrajeno akumulatorsko baterijo električnega kolesa eBike naj namesti in odstrani pooblaščen prodajalec kolesa.
- ▶ **Akumulatorske baterije električnega kolesa eBike ne odpirajte.** Obstaja nevarnost kratkega stika. Če akumulatorsko baterijo električnega kolesa eBike odprete, ne morete več uveljavljati garancije.
- ▶ **Akumulatorsko baterijo električnega kolesa eBike zaščitite pred vročino (preprečite tudi npr. trajno izpostavljenost sončnim žarkom) in ognjem ter je ne potaplajte v vodo.** Akumulatorske baterije električnega kolesa eBike ne shranjujte ali uporabljajte v bližini vročih ali gorljivih predmetov. Obstaja nevarnost eksplozije.
- ▶ **Ko akumulatorske baterije električnega kolesa eBike ne uporabljate, ta ne sme priti v stik s pisarniškiimi sponkami, kovanci, ključi, žebliji, vijaki in drugimi manjšimi kovinskimi predmeti, ki bi lahko povzročili premostitev kontaktov.** Zaradi kratkega stika med kontakti lahko pride do opeklin ali požara. Če poškodbe zaradi kratkega stika nastanejo na tak način, niste upravičeni do uveljavljanja garancije pri Bosch.
- ▶ **Preprečite mehanske obremenitve ali močno segrevanje.** Na ta način bi se lahko celice akumulatorske baterije poškodovale, kar bi povzročilo uhajanje vnetljivih snovi.
- ▶ **Akumulatorske baterije na prtljajniku ne uporabljajte kot ročaj.** Če električno kolo dvignete za akumulatorsko baterijo, jo lahko poškodujete.
- ▶ **Polnilnika in akumulatorske baterije električnega kolesa eBike ne postavljajte v bližino vnetljivih materialov.** Akumulatorske baterije električnega kolesa eBike polnite zgolj v suhem stanju in na ognjevarnem mestu. Zaradi segrevanja med polnjenjem lahko pride do požara.
- ▶ **Akumulatorske baterije električnega kolesa ne smete polniti brez nadzora.**
- ▶ **V primeru napačne uporabe lahko iz akumulatorske baterije električnega kolesa eBike izteče tekočina. Izogibajte se stiku z njo. Če pride do stika, prizadeto mesto sperite z vodo. Če tekočina zaide v oko, poleg tega poiščite tudi zdravniško pomoč.** Tekočina, ki izteka, lahko povzroči draženje kože ali opekline.
- ▶ **Akumulatorska baterija električnega kolesa eBike ne sme biti izpostavljena mehanskim udarcem.** Obstaja nevarnost poškodb akumulatorske baterije električnega kolesa eBike.
- ▶ **Če akumulatorske baterije električnega kolesa eBike ne uporabljate pravilno ali če je ta poškodovana, lahko iz nje uhaja para.** Poskrbite za dovod svežega zraka in se v primeru težav obrnite na zdravnika. Para lahko draži dihalne poti.
- ▶ **Akumulatorsko baterijo električnega kolesa eBike polnite samo z originalnim Boschovim polnilnikom generacije the smart system.** Če uporabljate polnilnike drugih proizvajalcev, ni mogoče izključiti nevarnosti požara.
- ▶ **Akumulatorsko baterijo električnega kolesa eBike uporabljajte le z električnimi kolesi eBike generacije the smart system.** Le tako je akumulatorska baterija električnega kolesa eBike zaščitena pred nevarno preobremenitvijo.
- ▶ **Uporabljajte zgolj originalne Boscheve akumulatorske baterije za električno kolo eBike generacije the smart system, ki jih je za vaše električno kolo eBike odobril proizvajalec.** Zaradi uporabe drugih akumulatorskih baterij električnega kolesa eBike lahko pride do poškodb in nevarnosti požara. V primeru uporabe drugih akumulatorskih baterij električnega kolesa eBike Bosch ne prevzema odgovornosti, garancija pa preneha veljati.
- ▶ **Akumulatorsko baterijo električnega kolesa eBike hranite zunaj dosega otrok.**

Podjetju Bosch sta varnost strank in izdelkov zelo pomembna. Boscheve akumulatorske baterije električnih koles eBike so litij-ionske akumulatorske baterije, ki so razvite in izdelane v skladu z najnovejšimi standardi tehnike. Bosch upošteva veljavne varnostne standarde ali jih celo prekaša. Napolnjene litij-ionske akumulatorske baterije imajo visoko energijsko vsebnost. V primeru okvar (ki niso

nujno vidne na zunanosti izdelka) lahko litij-ionske akumulatorske baterije v redkih primerih in pod neugodnimi pogoji povzročijo požar.

Obvestilo o varovanju osebnih podatkov

Pri priklopu električnega kolesa eBike na orodje **Bosch DiagnosticTool 3** ali pri zamenjavi komponent električnega kolesa eBike se družbi Bosch eBike Systems (Robert Bosch GmbH) posredujejo tehnični podatki o vašem električnem kolesu eBike (npr. proizvajalec, model, ID kolesa, podatki o konfiguraciji) in njegovi uporabi (npr. skupen čas vožnje, poraba energije, temperatura) za potrebe obdelave vašega zahtevka, servisa ali izboljšanja izdelkov. Več informacij o obdelavi podatkov je na voljo na spletni strani www.bosch-ebike.com/privacy-full.

Opis izdelka in njegovega delovanja

Namen uporabe

Boscheve akumulatorske baterije za električno kolo eBike generacije **the smart system** so namenjene izključno napajanju pogonske enote generacije **the smart system** in jih ni dovoljeno uporabljati v druge namene.

Komponente na sliki

Oštevilčenje komponent na sliki se nanaša na strani s shemami na začetku navodil za uporabo.

Vsi prikazi delov kolesa, razen akumulatorske baterije električnega kolesa eBike in njenega držala, so shematski in se lahko razlikujejo od vašega električnega kolesa eBike.

Poleg tu predstavljenih funkcij lahko v vsakem trenutku pride do sprememb programske opreme zaradi odpravljanja napak in sprememb funkcij.

- (1) Ključ za ključavnico na akumulatorski bateriji
- (2) Ključavnica na akumulatorski bateriji

- (3) Varnostna sponka za akumulatorsko baterijo PowerTube
- (4) Akumulatorska baterija PowerTube (vrtlilna)
- (5) Vtičnica za polnilni vtič
- (6) Prikaz delovanja in prikaz stanja napolnjenosti
- (7) Tipka za vklop/izklop
- (8) Zadrževalo akumulatorske baterije PowerTube
- (9) Zapora
- (10) Vlečna zanka
- (11) Vodilo
- (12) Akumulatorska baterija PowerTube (aksialna)
- (13) Zgornji nosilec akumulatorske baterije PowerTube (aksialne)
- (14) Zgornji nosilec akumulatorske baterije PowerPack
- (15) Akumulatorska baterija PowerPack
- (16) Spodnji nosilec akumulatorske baterije PowerPack (vtičnica brez možnosti polnjenja)
- (17) Spodnji nosilec akumulatorske baterije PowerPack (vtičnica z možnostjo polnjenja)
- (18) Polnilnik
- (19) Pokrov polnilne vtičnice
- (20) Akumulatorska baterija CompactTube (vrtlilna)
- (21) Akumulatorska baterija CompactTube (aksialna)
- (22) Zadrževalo akumulatorske baterije CompactTube (vrtlilne)
- (23) Zadrževalo akumulatorske baterije CompactTube (aksialne)
- (24) Element za odklepanje CompactTube^{a)}
- (25) Držalni element CompactTube
- (26) Držalo akumulatorske baterije na prtljažniku
- (27) Akumulatorska baterija na prtljažniku

a) Možne so različne konstrukcijske izvedbe

Tehnični podatki

Litij-ionska akumulatorska baterija		CompactTube 400	PowerTube 500	PowerTube 625	PowerTube 750
Koda izdelka	Vodoravna	BBP3240 BBP3242	BBP3750	BBP3760	BBP3770
Koda izdelka	Navpična	BBP3241 BBP3242	BBP3751	BBP3761	BBP3771
Nazivna napetost	V=	36	36	36	36
Nazivna kapaciteta	Ah	11	13,4	16,7	20,1
Energija	Wh	400	500	625	750
Delovna temperatura	°C	-5 ... +40	-5 ... +40	-5 ... +40	-5 ... +40
Temperatura skladiščenja	°C	+10 ... +40	+10 ... +40	+10 ... +40	+10 ... +40
Dovoljeno območje temperature polnjenja	°C	0 ... +40	0 ... +40	0 ... +40	0 ... +40
Teža, pribl.	kg	2,0	3,0	3,6	4,3
Vrsta zaščite		IP55	IP55	IP55	IP55

Litij-ionska akumulatorska baterija		PowerPack Frame 400	PowerPack Frame 545	PowerPack Frame 725	PowerPack Frame 800
Koda izdelka		BBP3540	BBP3551	BBP3570	BBP3580
Nazivna napetost	V=	36	36	36	36
Nazivna kapaciteta	Ah	11,1	14,4	19,2	22,2
Energija	Wh	400	545	725	800
Delovna temperatura	°C	-5 ... +40	-5 ... +40	-5 ... +40	-5 ... +40
Temperatura skladiščenja	°C	+10 ... +40	+10 ... +40	+10 ... +40	+10 ... +40
Dovoljeno območje temperature polnjenja	°C	0 ... +40	0 ... +40	0 ... +40	0 ... +40
Teža, pribl.	kg	2,2	3,0	4,0	3,9
Vrsta zaščite		IP55	IP55	IP55	IP55

Litij-ionska akumulatorska baterija		PowerPack Rack 400	PowerPack Rack 500
Koda izdelka		BBP3340	BBP3350
Nazivna napetost	V=	36	36
Nazivna kapaciteta	Ah	10,8	13,6
Energija	Wh	400	500
Delovna temperatura	°C	-5 ... +40	-5 ... +40
Temperatura skladiščenja	°C	+10 ... +40	+10 ... +40
Dovoljeno območje temperature polnjenja	°C	0 ... +40	0 ... +40
Teža, pribl.	kg	2,7	2,8
Vrsta zaščite		IP55	IP55

Namestititev

- ▶ **Akumulatorsko baterijo električnega kolesa eBike položite zgolj na čiste površine.** Še posebej pazite na to, da se polnilna vtičnica in kontakti ne umažejo, npr. s peskom ali zemljo.

Preverjanje akumulatorske baterije električnega kolesa eBike pred prvo uporabo

Preden akumulatorsko baterijo električnega kolesa eBike prvič polnite ali uporabljate z električnim kolesom eBike, jo preverite.

Pritisnite tipko za vklop/izklop (7), da vklopite akumulatorsko baterijo električnega kolesa eBike. Če ne zasveti nobena LED-dioda prikaza stanja napoljenosti (6), je akumulatorska baterija električnega kolesa eBike morda poškodovana.

Če sveti vsaj ena, a ne vse LED-diode prikaza stanja napoljenosti (6), akumulatorsko baterijo električnega kolesa eBike pred prvo uporabo popolnoma napolnite.

- ▶ **Če je akumulatorska baterija električnega kolesa eBike poškodovana, je ne polnite in ne uporabljajte.** Obrnite se na pooblaščenega prodajalca kolesa.

Polnjenje akumulatorske baterije električnega kolesa eBike

- ▶ **Boscheva akumulatorska baterija električnega kolesa eBike generacije the smart system se lahko polni samo z originalnim Boschovim polnilnikom generacije the smart system.**

Opomba: akumulatorska baterija električnega kolesa eBike je ob dobavi delno napolnjena. Da zagotovite polno zmogljivost akumulatorske baterije električnega kolesa eBike, jo pred prvo uporabo popolnoma napolnite s polnilnikom.

Preberite in upoštevajte navodila za polnjenje akumulatorske baterije električnega kolesa eBike v navodilih za uporabo polnilnika.

Akumulatorsko baterijo električnega kolesa eBike je mogoče napolniti v vsakem stanju napoljenosti. Prekinitev polnjenja ne poškoduje akumulatorske baterije električnega kolesa eBike.

Akumulatorska baterija električnega kolesa eBike je opremljena z nadzorom temperature, ki dopušča polnjenje zgolj v temperaturnem razponu med 0 °C in 40 °C.



Če je temperatura akumulatorske baterije električnega kolesa eBike zunaj temperaturnega območja polnjenja, utripajo tri LED-diode prikaza stanja

napoljenosti **(6)**.

Akumulatorsko baterijo električnega kolesa eBike odstranite iz polnilnika in počakajte, da doseže primerno temperaturo.

Akumulatorsko baterijo električnega kolesa eBike na polnilnik priključite šele, ko akumulatorska baterija doseže dopustno polnilno temperaturo.

Prikaz stanja napoljenosti na električnem kolesu eBike

Ko je akumulatorska baterija vklopljena, pet LED-diod prikaza stanja napoljenosti **(6)** prikazuje stanje napoljenosti akumulatorske baterije električnega kolesa eBike.

Vsaka LED-dioda pomeni pribl. 20 % zmogljivosti. Ko je akumulatorska baterija električnega kolesa eBike popolnoma napolnjena, sveti vseh pet LED-diod.

Stanje napoljenosti vklopljene akumulatorske baterije električnega kolesa eBike je prikazano tudi na zaslonu računalnika. Preberite in upoštevajte navodila za uporabo pogonske enote in računalnika.

Če zmogljivost akumulatorske baterije električnega kolesa eBike pade pod 10 %, utripa samo še ena LED-dioda.

Po končanem polnjenju akumulatorsko baterijo električnega kolesa eBike odstranite s polnilnika in polnilnik odklopite z omrežja.

Vstavitev in odstranitev akumulatorske baterije električnega kolesa eBike

► **Preden akumulatorsko baterijo električnega kolesa eBike vstavite v držalo ali jo odstranite iz držala, akumulatorsko baterijo električnega kolesa eBike in električno kolo eBike vedno najprej izklopite.**

► **Ko vstavite akumulatorsko baterijo električnega kolesa eBike, v vseh smereh preverite, ali je pravilno in trdno nameščena.**

Odstranitev akumulatorske baterije PowerTube (vrtilne) (glejte sliko A)

❶ Če želite odstraniti akumulatorsko baterijo PowerTube **(4)**, odprite ključavnico na akumulatorski bateriji **(2)** s ključem **(1)**. Akumulatorska baterija se odpahne in ujame v zadrževalo **(8)**.

Opomba: pri odstranjevanju akumulatorske baterije električnega kolesa eBike, akumulatorsko baterijo pridržite z roko.

❷ Akumulatorsko baterijo trdno držite in od zgoraj pritisnite zadrževalo **(8)**. Akumulatorska baterija je popolnoma odklenjena in pade v roko. Nato akumulatorsko baterijo izvlecite iz ogrođja.

Opomba: zaradi **različnih** zasnov akumulatorskih baterij je mogoče, da vstavitev in odstranitev akumulatorske baterije potekata na drugačen način. Preberite navodila za uporabo proizvajalca električnega kolesa eBike.

Namestitev akumulatorske baterije PowerTube (vrtilne) (glejte sliko B)

Če želite vstaviti akumulatorsko baterijo, mora biti ključ **(1)** v ključavnici na akumulatorski bateriji **(2)**, ključavnica na akumulatorski bateriji pa mora biti odklenjena.

- ❶ Če želite vstaviti akumulatorsko baterijo PowerTube **(4)**, jo s kontakti namestite v spodnji nosilec ogrođja.
- ❷ Akumulatorsko baterijo zasukajte navzgor, da se vpne v zadrževalo **(8)**.
- ❸ Ključavnico na akumulatorski bateriji s ključem držite odprto in akumulatorsko baterijo pritisnite navzgor, da se slišno zaskoči.
- ❹ Akumulatorsko baterijo vedno zaklenite s ključavnico na akumulatorski bateriji **(2)**, saj se lahko v nasprotnem primeru ključavnica na akumulatorski bateriji odpre, akumulatorska baterija pa lahko pade iz držala.

Ko zaklenete ključavnico na akumulatorski bateriji **(2)**, vedno izvlecite ključ **(1)**. Tako boste preprečili, da bi ključ padel iz ključavnice oz. da bi akumulatorsko baterijo električnega kolesa eBike s parkiranelega električnega kolesa eBike odstranila nepooblaščen oseba.

Odstranitev akumulatorske baterije PowerTube (aksialne) (glejte sliko C)

- ❶ Če želite odstraniti akumulatorsko baterijo PowerTube **(12)**, odprite ključavnico na akumulatorski bateriji **(2)** s ključem **(1)**, nato pa odstranite ključ **(1)** in odmaknite zaporo **(9)**.
- ❷ S pomočjo vlečne zanke **(10)** izvlecite akumulatorsko baterijo **(12)** iz ogrođja in jo pridržite, da ne pade iz ogrođja.

Opomba: zaradi **različnih** zasnov akumulatorskih baterij je mogoče, da vstavitev in odstranitev akumulatorske baterije potekata na drugačen način. Preberite navodila za uporabo proizvajalca električnega kolesa eBike.

Vstavitev akumulatorske baterije PowerTube (aksialne) (glejte sliko D)

Če želite vstaviti akumulatorsko baterijo, mora biti zapora **(9)** pomaknjena v stran. Ključ **(1)** medtem ne sme biti v ključavnici na akumulatorski bateriji **(2)**.

- ❶ Akumulatorsko baterijo PowerTube vstavite v ogrođje tako, da je vtičnica za polnilni vtič **(5)** usmerjena navzgor. Baterija je nameščena, ko se zaskoči. Pri tem pazite, da je akumulatorska baterija pravilno usmerjena.
- ❷ Zaprite zaporo **(9)**, ključ **(1)** vstavite v ključavnico na akumulatorski bateriji **(2)** in zaklenite akumulatorsko baterijo. Preverite, ali je varnostna sponka **(3)** pravilno vpeta v odprtino vodila **(11)**. V nasprotnem primeru obstaja nevarnost, da akumulatorska baterija med vožnjo pade iz ogrođja.

Ko zaklenete ključavnico na akumulatorski bateriji **(2)**, vedno izvlecite ključ **(1)**. Tako boste preprečili, da bi ključ padel iz ključavnice oz. da bi akumulatorsko baterijo

električnega kolesa eBike s parkiranega električnega kolesa eBike odstranila nepooblaščen oseba.

Akumulatorska baterija CompactTube (vgrajena)

Akumulatorske baterije električnega kolesa eBike, vgrajene v ogrodje kolesa, je dovoljeno odstraniti le v primeru okvare. V takšnem primeru se obrnite na pooblaščenega prodajalca kolesa.

Odstranitev akumulatorske baterije CompactTube (vrtilne) (glejte sliko E)

➊ Če želite odstraniti akumulatorsko baterijo CompactTube (20), odprite ključavnico na akumulatorski bateriji (2) s ključem (1) ali pritisnite element za odklepanje (24) z ustreznim orodjem, ki ni koničasto (npr. notranjim šestrobom). Akumulatorska baterija se odpadne in ujame v zadrževalo (22).

Opomba: pri odstranjevanju akumulatorske baterije električnega kolesa eBike, akumulatorsko baterijo pridržite z roko.

➋ Držite akumulatorsko baterijo, jo rahlo potisnite proti ključavnici na akumulatorski bateriji (2) in jo izvlecite iz zadrževala (22).

Opomba: element za odklepanje se lahko izvede s proizvajalčevo specifično rešitvijo, ki odstopa od grafike. Preberite navodila za uporabo proizvajalca električnega kolesa eBike.

Opomba: zaradi različnih zasnov akumulatorskih baterij je mogoče, da vstavitev in odstranitev akumulatorske baterije potekata na drugačen način. Preberite navodila za uporabo proizvajalca električnega kolesa eBike.

Vstavitev akumulatorske baterije CompactTube (vrtilne) (glejte sliko F)

➊ Če želite vstaviti akumulatorsko baterijo CompactTube (20), jo s kontakti namestite v zgornji nosilec ogrodja.

➋ Akumulatorsko baterijo zasukajte v ogrodje kolesa tako, da jo pritrдите z zadrževalom (22).

➌ Akumulatorsko baterijo potisnite v vodilo (11) in proti ključavnici na akumulatorski bateriji (2) tako, da se slišno zaskoči.

➍ Nato izvlecite ključ (1) iz ključavnice na akumulatorski bateriji (2).

Ko zaklenete ključavnico na akumulatorski bateriji (2), vedno izvlecite ključ (1). Tako boste preprečili, da bi ključ padel iz ključavnice oz. da bi akumulatorsko baterijo električnega kolesa eBike s parkiranega električnega kolesa eBike odstranila nepooblaščen oseba.

Odstranitev akumulatorske baterije CompactTube (aksialne) (glejte sliko G)

➊ Če želite odstraniti akumulatorsko baterijo CompactTube (21), odprite ključavnico na akumulatorski bateriji (2) s ključem (1) ali pritisnite element za odklepanje (24) z ustreznim orodjem, ki ni koničasto (npr. notranjim šestrobom). Akumulatorska baterija se odpadne in ujame v zadrževalo (23).

Opomba: pri odstranjevanju akumulatorske baterije električnega kolesa eBike, akumulatorsko baterijo pridržite z roko.

➋ Pritisnite zadrževalo (23). Če akumulatorska baterija zdrsne iz ogrodja kolesa, jo trdno primate. Nato odstranite akumulatorsko baterijo.

Opomba: element za odklepanje se lahko izvede s proizvajalčevo specifično rešitvijo, ki odstopa od grafike. Preberite navodila za uporabo proizvajalca električnega kolesa eBike.

Opomba: zaradi različnih zasnov akumulatorskih baterij je mogoče, da vstavitev in odstranitev akumulatorske baterije potekata na drugačen način. Preberite navodila za uporabo proizvajalca električnega kolesa eBike.

Vstavitev akumulatorske baterije CompactTube (aksialne) (glejte sliko H)

➊ Če želite vstaviti akumulatorsko baterijo CompactTube (21), jo namestite v ogrodje tako, da je vtičnica za polnilni vtič (5) usmerjena navzgor. Baterija je nameščena, ko se slišno zaskoči v zadrževalu (23). Pri tem pazite, da je akumulatorska baterija pravilno usmerjena.

➋ Akumulatorsko baterijo potisnite proti ključavnici na akumulatorski bateriji (2) tako, da se slišno zaskoči v ključavnici na akumulatorski bateriji (2).

➌ Nato izvlecite ključ (1) iz ključavnice na akumulatorski bateriji (2).

Ko zaklenete ključavnico na akumulatorski bateriji (2), vedno izvlecite ključ (1). Tako boste preprečili, da bi ključ padel iz ključavnice oz. da bi akumulatorsko baterijo električnega kolesa eBike s parkiranega električnega kolesa eBike odstranila nepooblaščen oseba.

Vstavitev in odstranitev akumulatorske baterije PowerPack (glejte sliko I)

Akumulatorsko baterijo je mogoče vstaviti le, če ključa (1) ni v ključavnici na akumulatorski bateriji (2).

➊ Če želite vstaviti akumulatorsko baterijo PowerPack (15), jo namestite s kontakti na spodnji nosilec (16) na električnem kolesu eBike.

➋ Akumulatorsko baterijo zasukajte do prislona v zgornji nosilec (14) tako, da se slišno zaskoči.

Ko zaklenete ključavnico na akumulatorski bateriji (2), vedno izvlecite ključ (1). Tako boste preprečili, da bi ključ padel iz ključavnice oz. da bi akumulatorsko baterijo električnega kolesa eBike s parkiranega električnega kolesa eBike odstranila nepooblaščen oseba.


➌ Če želite odstraniti akumulatorsko baterijo PowerPack (15), jo izklopite in odklenite ključavnico na akumulatorski bateriji (2) s ključem (1).

➍ Akumulatorsko baterijo najprej zasukajte iz zgornjega nosilca (14), nato pa jo izvlecite iz spodnjega nosilca (16).

Vstavitev in odstranitev akumulatorske baterije na prtljajniku (glejte sliko J)

Akumulatorsko baterijo je mogoče vstaviti le, če je ključavnica na akumulatorski bateriji **(2)** zaklenjena. Ključ **(1)** ne sme biti v ključavnici na akumulatorski bateriji **(2)**.

Če želite **vstaviti** akumulatorsko baterijo **(27)**, jo s kontakti potisnete v držalo **(26)** tako, da se slišno zaskoči.

Če želite **odstraniti** akumulatorsko baterijo **(27)**, jo izklopite in odklenite ključavnico na akumulatorski bateriji s ključem **(1)** .

Akumulatorsko baterijo izvlcite iz držala **(26)** .

Delovanje

Uporaba

► **Uporabljajte zgolj originalne Boscheve akumulatorske baterije za električno kolo eBike generacije the smart system, ki jih je za vaše električno kolo eBike odobril proizvajalec.** Zaradi uporabe drugih akumulatorskih baterij električnega kolesa eBike lahko pride do poškodb in nevarnosti požara. V primeru uporabe drugih akumulatorskih baterij električnega kolesa eBike Bosch ne prevzema odgovornosti, garancija pa preneha veljati.

Vklop/izklop

Vklop akumulatorske baterije električnega kolesa eBike je ena od možnosti za vklop električnega kolesa eBike. Preberite in upoštevajte navodila za uporabo pogonske enote in upravljalne enote.

Preden vklopite akumulatorsko baterijo električnega kolesa eBike oz. električno kolo eBike, preverite, ali je ključavnica na akumulatorski bateriji **(2)** zaklenjena.

Za **vklop** akumulatorske baterije električnega kolesa eBike pritisnite tipko za vklop/izklop **(7)**. Tipke ne pritisčajte z ostrimi ali koničastimi predmeti.

Za **izklop** akumulatorske baterije električnega kolesa eBike znova pritisnite tipko za vklop/izklop **(7)**. Tako se izklopi tudi električno kolo eBike.

Če približno **10** minut ni zaznano delovanje pogona električnega kolesa (npr. ker električno kolo eBike stoji na mestu) in ne pritisnete nobene tipke na računalniku ali upravljalni enoti električnega kolesa eBike, se električno kolo eBike samodejno izklopi.

Akumulatorska baterija električnega kolesa eBike je pred prekomerno izpraznitvijo, prekomerno napolnitvijo, pregrevanjem in kratkim stikom zaščitena s sistemom „Battery Management System (BMS)“. Zaščitno stikalo v primeru nevarnosti samodejno izklopi akumulatorsko baterijo električnega kolesa eBike.



Če je zaznana okvara akumulatorske baterije električnega kolesa eBike, utripata dve LED-diodi prikaza stanja napolnjenosti **(6)**. V takšnem primeru se obrnite na poo-

blaščenega prodajalca kolesa.

Navodila za optimalno uporabo akumulatorske baterije električnega kolesa eBike

Življenjsko dobo akumulatorske baterije električnega kolesa eBike lahko podaljšate tako, da jo skrbno vzdržujete, predvsem pa shranjujete pri ustreznih temperaturah.

Zmogljivost akumulatorske baterije električnega kolesa eBike se s staranjem zmanjšuje kljub dobremu vzdrževanju.

Če je obratovalni čas po polnjenju znatno krajši, je akumulatorska baterija električnega kolesa eBike izrabljena. Akumulatorsko baterijo električnega kolesa eBike bi morali zamenjati.

Polnjenje akumulatorske baterije električnega kolesa eBike pred in med shranjevanjem

Če akumulatorske baterije električnega kolesa eBike ne boste uporabljali dalj časa (> 3 mesece), jo shranite pri ravni napolnjenosti med 30 % in 60 % (2 do 3 LED-diode prikaza stanja napolnjenosti **(6)** svetijo).

Po 6 mesecih preverite stanje napolnjenosti. Če sveti le še ena LED-dioda prikaza stanja napolnjenosti **(6)**, akumulatorsko baterijo električnega kolesa eBike znova napolnite na raven napolnjenosti med 30 % in 60 %.

Opomba: če je akumulatorska baterija električnega kolesa eBike dalj časa shranjena v izpraznjem stanju, se lahko kljub majhnemu obsegu samopraznjenja poškoduje, njena zmogljivost pa se močno zmanjša.

Akumulatorske baterije električnega kolesa eBike ni priporočljivo dalj časa pustiti priključene na polnilnik.

Pogoji shranjevanja

Akumulatorsko baterijo električnega kolesa eBike shranjujte na suhem in dobro prezračevanem mestu. Zaščitite jo pred vlago in vodo. Pri neugodnih vremenskih razmerah je akumulatorsko baterijo električnega kolesa eBike priporočljivo npr. odstraniti z električnega kolesa eBike in jo do naslednje uporabe hraniti v zaprtem prostoru.

Akumulatorske baterije električnega kolesa eBike **ne** shranjujte na naslednjih mestih:

- v prostorih brez detektorja dima,
- v bližini gorljivih in lahko vnetljivih predmetov,
- v bližini virov vročine,
- v zaprtih vozilih (zlasti poleti),
- na neposredni sončni svetlobi

Za zagotovitev optimalne življenjske dobe akumulatorskih baterij električnega kolesa eBike akumulatorske baterije električnega kolesa eBike shranjujte pri sobni temperaturi. Ne shranjujte jih pri temperaturah pod **-10 °C** ali nad **60 °C**.

Pazite, da ne prekoračite največje dovoljene temperature skladiščenja.

Priporočamo, da akumulatorske baterije električnega kolesa eBike ne shranjujete na električnem kolesu eBike.

Vedenje v primeru okvare

Akumulatorskih baterij električnega kolesa eBike – tudi v primeru popravila – ni dovoljeno odpirati. Akumulatorska

baterija električnega kolesa eBike lahko namreč npr. zaradi kratkega stika povzroči požar. Če znova uporabite akumulatorsko baterijo električnega kolesa eBike, ki je bila **kadar koli** odprta, lahko do požara pride tudi pozneje. Zato akumulatorske baterije električnega kolesa eBike v primeru okvare ne dajajte v popravilo, temveč naj jo prodajalec kolesa zamenja z originalno Boschevo akumulatorsko baterijo električnega kolesa eBike generacije **the smart system**.

Vzdrževanje in servisiranje

Vzdrževanje in čiščenje

► Akumulatorske baterije električnega kolesa eBike ni dovoljeno potopiti v vodo ali čistiti z vodnim curkom.

Akumulatorsko baterijo električnega kolesa eBike vzdržujte čisto in preprečite stik z negovalnimi sredstvi za kožo, kremo za sončenje ter sredstvi za zaščito pred mrčesom. Previdno jo čistite z vlažno in mehko krpo.

Občasno očistite pole vtiča in jih nekoliko podmažite. V ta namen uporabite medicinski ali tehnični vazelin.

Če akumulatorska baterija električnega kolesa eBike ne deluje več, se obrnite na pooblaščenega prodajalca kolesa.

Servisna služba in svetovanje uporabnikom

Z vsemi vprašanji o akumulatorski bateriji se obrnite na pooblaščenega prodajalca koles.

► Zapišite si proizvajalca in številko ključa (1). Če izgubite ključce, se obrnite na pooblaščenega prodajalca koles. Pri tem navedite proizvajalca in številko ključa.

Podatke za stik s pooblaščenimi prodajalci koles najdete na spletni strani www.bosch-ebike.com.

Transport

► Če električno kolo eBike prevažate na avtomobilu, npr. na nosilcu za kolo, odstranite računalnik in akumulatorsko baterijo električnega kolesa eBike (razen, če je akumulatorska baterija električnega kolesa eBike vgrajena), da preprečite poškodbe.

Za akumulatorske baterije električnega kolesa eBike veljajo zahteve predpisov o nevarnem blagu. Fizične osebe lahko nepoškodovane akumulatorske baterije električnega kolesa eBike prevažajo po cesti brez posebnih dovoljenj.

Pri transportu, ki ga opravijo poslovni uporabniki ali tretje osebe (npr. zračni transport in špedicija), je treba upoštevati posebne zahteve glede embalaže in označevanja (npr. predpise ADR). Po potrebi se pri pripravi pošiljke obrnite na strokovnjaka za nevarne snovi.

Akumulatorske baterije električnega kolesa eBike pošiljajte samo, če je njihovo ohišje nepoškodovano in če akumulatorska baterija električnega kolesa eBike deluje. Za transport uporabite originalno Boschevo embalažo ustreznih akumulatorske baterije električnega kolesa eBike. Prelepite izpostavljene kontakte in akumulatorsko baterijo električnega kolesa eBike zapakirajte tako, da se v embalaži ne premika. Ob predaji pošiljke dostavno službo opozorite,

da gre za nevarno blago. Upoštevajte tudi morebitne dodatne nacionalne predpise.

V primeru vprašanj o prevažanju akumulatorskih baterij električnega kolesa eBike se obrnite na pooblaščenega prodajalca kolesa. Pri prodajalcu lahko naročite tudi ustrezno transportno embalažo.

Ravnanje z odpadnim materialom in snovi v stranskih proizvodih

Podatki o snoveh v stranskih proizvodih so na voljo na naslednji povezavi:

www.bosch-ebike.com/en/material-compliance.



Akumulatorske baterije električnega kolesa eBike, pribor in embalažo je treba reciklirati na okolju prijazen način.

Akumulatorskih baterij električnega kolesa eBike ne zavrzite med gospodinjinske odpadke!

Pred odstranitvijo akumulatorskih baterij električnega kolesa eBike stične površine polov akumulatorske baterije prelepite z lepilnim trakom.

Staro ali pokvarjeno akumulatorsko baterijo električnega kolesa eBike lahko brezplačno vrnete kateremu koli specializiranemu trgovcu, ki jo bo recikliral na okolju prijazen način. Pokvarjene akumulatorske baterije električnega kolesa eBike shranite na varnem mestu na prostem in o tem obvestite svojega specializiranega trgovca. Hudo poškodovanih akumulatorskih baterij električnega kolesa eBike ne prijemajte z golimi rokami, ker iz njih uhajajo elektroli, ki lahko povzročijo draženje kože.



Odslužene električne naprave (v skladu z Direktivo 2012/19/EU) in okvarjene ali izrabljene akumulatorske/navadne baterije (v skladu z Direktivo 2006/66/ES) je treba zbirati ločeno in jih okolju prijazno reciklirati.



Litijevi-ioni:

upoštevajte navodila v poglavju (glejte „Transport“, Stran Slovenščina – 7).

Izrabljene akumulatorske baterije električnega kolesa eBike oddajte pooblaščenemu prodajalcu kolesa.



Pridržujemo si pravico do sprememb.

Sigurnosne napomene



Treba pročitati sve sigurnosne napomene i upute. Propusti do kojih može doći uslijed nepridržavanja sigurnosnih napomena i uputa mogu uzrokovati električni udar, požar i/ili teške ozljede.

Sastojci litij-ionskih baterijskih ćelija u pravilu su zapaljivi u određenim uvjetima. Stoga se trebete upoznati s pravilima ponašanja u ovim uputama za uporabu.

Sačuvajte sve sigurnosne napomene i upute za buduću primjenu.

Pojam **eBike baterija**, koji se koristi u ovim uputama za uporabu, odnosi se na sve originalne Bosch eBike baterije generacije sustava **the smart system**.

Pojmovi **pogon** i **pogonska jedinica**, koji se koriste u ovim uputama za uporabu, odnose se na sve originalne Bosch pogonske jedinice generacije sustava **the smart system**.

Pojam **punjač**, koji se koristi u ovim uputama za uporabu, odnosi se na sve originalne Bosch punjače generacije sustava **the smart system**.

- ▶ **Pročitajte i pridržavajte se sigurnosnih napomena i uputa u svim uputama za uporabu eBike sustava te u uputama za uporabu vašeg e-bicikla.**
- ▶ **Prije početka radova na e-biciklu (npr. provjera, popravak, montaža, održavanje, radovi na lancu itd.) izvadite eBike bateriju iz e-bicikla. U slučaju fiksno ugrađene eBike baterije poduzmite posebne mjere opreza kako se e-bicikl ne bio mogao uključiti.** U slučaju nehotačnog uključivanja e-bicikla postoji opasnost od ozljede.
- ▶ **Ne smijete sami izvaditi fiksno ugrađene eBike baterije. Preпустите stavljanje i vađenje fiksno ugrađenih eBike baterija ovlaštenom trgovcu bicikala.**
- ▶ **Ne otvarajte eBike bateriju.** Postoji opasnost od kratkog spoja. U slučaju otvaranja eBike baterije gubi se svako jamstveno pravo.
- ▶ **eBike bateriju zaštitite od vrućine (npr. također od stalnog sunčevog svjetla), vatre i uranjanja u vodu. Nemojte čuvati eBike bateriju u blizini vrućih ili zapaljivih predmeta.** Postoji opasnost od eksplozije.
- ▶ **eBike bateriju koja se ne koristi treba držati dalje od uredskih spajalica, kovanica, ključeva, čavala, vijaka i ostalih sitnih metalnih predmeta koji mogu uzrokovati premoštenje kontakata.** Kratki spoj između kontakata može dovesti do opekline ili požara. U slučaju oštećenja nastalih kratkim spojem gubi se svako jamstveno pravo od strane tvrtke Bosch.
- ▶ **Izbjegavajte mehanička opterećenja ili veliki utjecaj topline.** Mogli bi oštetiti baterijske ćelije i prouzročiti istjecanje zapaljivih sastojaka.
- ▶ **Bateriju u nosaču prtljage ne upotrebljavajte kao ručku.** Ako e-bicikl podignete držeći bateriju, možete oštetiti bateriju.
- ▶ **Punjač i eBike bateriju ne stavljajte blizu zapaljivih materijala. eBike baterije puniti samo u suhom stanju**

i na mjestu na kojem ne postoji opasnost od požara.

Postoji opasnost od požara zbog zagrijavanja baterije prilikom punjenja.

- ▶ **eBike baterija ne smije se puniti bez nadzora.**
- ▶ **Kod pogrešne primjene iz eBike baterije može isticati tekućina. Izbjegavajte kontakt s ovom tekućinom. Kod kontakta ugroženo mjesto treba isprati vodom. Ako bi ova tekućina dospjela u oči, zatražite pomoć liječnika.** Istebla tekućina može dovesti do nadražaja kože ili opekline.
- ▶ **eBike baterije se ne smiju izlagati mehaničkim udarcima.** Postoji opasnost da se eBike baterija ošteti.
- ▶ **U slučaju oštećenja ili nestručne upotrebe eBike baterije mogu početi izlaziti pare. Dovedite svježi zrak i u slučaju potrebe zatražite liječničku pomoć.** Pare mogu nadražiti dišne puteve.
- ▶ **Puniti eBike bateriju samo u originalnom Bosch punjaču generacije sustava the smart system.** U slučaju korištenja punjača drugih proizvođača nije isključena opasnost od požara.
- ▶ **eBike bateriju koristite samo u kombinaciji s e-biciklom generacije sustava the smart system.** Samo na ovaj način je eBike baterija zaštićena od opasnog preopterećenja.
- ▶ **Koristite samo originalne Bosch eBike baterije generacije sustava the smart system koje je odobrio proizvođač za vaš e-bicikl.** Korištenje drugih eBike baterija može dovesti do ozljeda i požara. U slučaju korištenja drugih eBike baterija tvrtka Bosch ne preuzima odgovornost niti jamči za te baterije.
- ▶ **Držite djecu podalje od eBike baterije.**

Važna nam je sigurnost naših kupaca i proizvoda. Naše eBike baterije su litij-ionske baterije razvijene i proizvedene prema stanju tehnike. Pridržavamo se relevantnih sigurnosnih normi ili ih čak nadilazimo. Litij-ionske baterije imaju u napunjenom stanju visoki udio energije. Litij-ionske baterije mogu se zapaliti u slučaju kvara (eventualno nije vidljiv izvana) u vrlo rijetkim slučajevima i u nepovoljnim okolnostima.

Napomena za zaštitu podataka

Pri priključivanju e-bicikla na **Bosch DiagnosticTool 3** ili pri promjeni eBike komponenti prenose se tehničke informacije o vašem e-biciklu (npr. proizvođač, model, ID bicikla, konfiguracijski podaci) i o korištenju e-bicikla (npr. ukupno vrijeme vožnje, potrošnja energije, temperatura) na Bosch eBike Systems (Robert Bosch GmbH) radi obrade vašeg upita, servisiranja i u svrhu poboljšanja proizvoda. Više informacija o obradi podataka dobit ćete na www.bosch-ebike.com/privacy-full.

Opis proizvoda i radova

Namjenska uporaba

Bosch eBike baterije generacije sustava **the smart system** su namijenjene isključivo za napajanje vaše pogonske

jedinice generacije sustava **the smart system** i ne smiju se koristiti u druge svrhe.

Prikazani dijelovi uređaja

Numeriranje prikazanih komponenti odnosi se na prikaze na stranicama sa slikama koje se nalaze na početku ove upute.

Svi prikazi dijelova bicikla osim eBike baterije i njezinih nosača su shematski i mogu odstupati kod vašeg e-bicikla.

Osim ovdje prikazanih funkcija može se dogoditi da se u svakom trenutku uvode izmjene softvera za uklanjanje pogrešaka i za promjene funkcija.

- (1) Ključ za bravu baterije
- (2) Brava baterije
- (3) Sigurnosna kuka PowerTube baterije
- (4) PowerTube baterija (pivot)
- (5) Utičnica za utikač za punjenje
- (6) Pokazivač radnog stanja i stanja napunjenosti
- (7) Tipka za uključivanje/isključivanje
- (8) Oslonac PowerTube baterije
- (9) Blokada
- (10) Potezna kuka

- (11) Vodilica
 - (12) PowerTube baterija (aksialna)
 - (13) Gornji nosač PowerTube (aksialna)
 - (14) Gornji nosač PowerPack baterije
 - (15) PowerPack baterija
 - (16) Donji nosač PowerPack baterije (nosač bez mogućnosti punjenja)
 - (17) Donji nosač PowerPack baterije (nosač s mogućnošću punjenja)
 - (18) Punjač
 - (19) Poklopac utičnice za punjenje
 - (20) CompactTube baterija (pivot)
 - (21) CompactTube baterija (aksialna)
 - (22) Oslonac CompactTube baterije (pivot)
 - (23) Oslonac CompactTube baterije (aksialna)
 - (24) Element za deblokadu CompactTube^{a)}
 - (25) Pridržni element CompactTube
 - (26) Nosač baterije u nosaču prtljage
 - (27) Baterija u nosaču prtljage
- a) moguća različita konstrukcijska rješenja

Tehnički podaci

Litij-ionska baterija		CompactTube 400	PowerTube 500	PowerTube 625	PowerTube 750
Kod proizvoda	vodoravna	BBP3240 BBP3242	BBP3750	BBP3760	BBP3770
Kod proizvoda	okomita	BBP3241 BBP3242	BBP3751	BBP3761	BBP3771
Nazivni napon	V=	36	36	36	36
Nazivni kapacitet	Ah	11	13,4	16,7	20,1
Energija	Wh	400	500	625	750
Radna temperatura	°C	-5 ... +40	-5 ... +40	-5 ... +40	-5 ... +40
Temperatura skladištenja	°C	+10 ... +40	+10 ... +40	+10 ... +40	+10 ... +40
Dopušteno područje temperature punjenja	°C	0 ... +40	0 ... +40	0 ... +40	0 ... +40
Težina cca.	kg	2,0	3,0	3,6	4,3
Vrsta zaštite		IP55	IP55	IP55	IP55

Litij-ionska baterija		PowerPack Frame 400	PowerPack Frame 545	PowerPack Frame 725	PowerPack Frame 800
Kod proizvoda		BBP3540	BBP3551	BBP3570	BBP3580
Nazivni napon	V=	36	36	36	36
Nazivni kapacitet	Ah	11,1	14,4	19,2	22,2
Energija	Wh	400	545	725	800
Radna temperatura	°C	-5 ... +40	-5 ... +40	-5 ... +40	-5 ... +40
Temperatura skladištenja	°C	+10 ... +40	+10 ... +40	+10 ... +40	+10 ... +40
Dopušteno područje temperature punjenja	°C	0 ... +40	0 ... +40	0 ... +40	0 ... +40

Litij-ionska baterija		PowerPack Frame 400	PowerPack Frame 545	PowerPack Frame 725	PowerPack Frame 800
Težina cca.	kg	2,2	3,0	4,0	3,9
Vrsta zaštite		IP55	IP55	IP55	IP55

Litij-ionska baterija		PowerPack Rack 400	PowerPack Rack 500
Kod proizvoda		BBP3340	BBP3350
Nazivni napon	V=	36	36
Nazivni kapacitet	Ah	10,8	13,6
Energija	Wh	400	500
Radna temperatura	°C	-5 ... +40	-5 ... +40
Temperatura skladištenja	°C	+10 ... +40	+10 ... +40
Dopušteno područje temperature punjenja	°C	0 ... +40	0 ... +40
Težina cca.	kg	2,7	2,8
Vrsta zaštite		IP55	IP55

Montaža

► eBike bateriju odložite samo na čiste površine.

Posebice izbjegavajte da se prljavština nakupi na utičnici za punjenje i na kontaktima, npr. pijesak ili zemlja.

Provjera eBike baterije prije prvog korištenja

eBike bateriju provjerite prije nego je prvi put napunite ili koristite s e-biciklom.

Za uključivanje eBike baterije pritisnite tipku za uključivanje/isključivanje (7). Ako ne svijetli niti jedna LED lampica pokazivača stanja napunjenosti (6), onda je eBike baterija možda oštećena.

Ako svijetli najmanje jedna, ali ne sve LED lampice pokazivača stanja napunjenosti (6), onda eBike bateriju napunite do kraja prije prvog korištenja.

► Ne punite i ne koristite oštećenu eBike bateriju.

Obratite se ovlaštenom trgovcu bicikala.

Punjenje eBike baterije

► Bosch eBike baterija generacije sustava the smart system smije se puniti samo originalnim Bosch punjačem generacije sustava the smart system.

Napomena: eBike baterija se isporučuje djelomično napunjena. Kako bi se postigla puna snaga eBike baterije, prije prvog korištenja bateriju do kraja napunite u punjaču. Pročitajte i pridržavajte se uputa za uporabu punjača za punjenje eBike baterije.

eBike baterija se može puniti u svakom stanju napunjenosti. Prekid u procesu punjenja neće oštetiti eBike bateriju.

eBike baterija je opremljena nadzorom temperature koji dopušta punjenje u temperaturnom području između 0 °C i 40 °C.



Ako se eBike baterija nalazi izvan područja temperature punjenja, onda trepere tri

LED lampice pokazivača stanja napunjenosti baterije (6). eBike bateriju izvadite iz punjača i ostavite je da se prvo temperira.

eBike bateriju ponovno umetnite u punjač tek nakon što je postigao dopuštenu temperaturu punjenja.

Pokazivač stanja napunjenosti izvan e-bicikla

Pet LED lampica pokazivača stanja napunjenosti (6) pokazuju stanje napunjenosti eBike baterije kada je uključena.

Pritom svaka LED lampica odgovara oko 20% kapaciteta.

Kada je eBike baterija potpuno napunjena, onda svijetli svih pet LED lampica.

Stanje napunjenosti uključene eBike baterije se također prikazuje na zaslону putnog računala. Pročitajte i pridržavajte se uputa za uporabu pogonske jedinice i putnog računala.

Ako je kapacitet eBike baterije ispod 10%, treperi zadnja LED lampica.

Nakon punjenja eBike bateriju izvadite iz punjača, a punjač odvojite od električne mreže.

Stavljanje i vađenje eBike baterije

► Uvijek isključite eBike bateriju i e-bicikl kada eBike bateriju stavljate u nosač ili je vadite iz nosača.

► Kada ste stavili eBike bateriju, provjerite u svim smjerovima je li ispravno i čvrsto dosjeda.

Vađenje PowerTube baterije (Pivot) (vidjeti sliku A)

- 1 Za vađenje PowerTube baterije (4) otključajte bravu baterije (2) ključem (1). Baterija se deblokira i pada na oslonac (8).

Napomena: Pazite da pri vađenju rukom osigurate eBike bateriju.

- ② Čvrsto držite bateriju i odozgo pritisnite oslonac (8). Baterija se potpuno deblokira i pada vam u ruku. Zatim izvucite bateriju iz okvira.

Napomena: S obzirom na različita konstrukcijska rješenja može se dogoditi da na neki drugi način treba staviti i izvaditi bateriju. U tu svrhu pročitajte upute za uporabu proizvođača e-bicikala.

Stavljanje PowerTube baterije (Pivot) (vidjeti sliku B)

Kako biste mogli staviti bateriju, najprije stavite ključ (1) u bravu baterije (2) jer mora biti otključana.

- ① Za stavljanje PowerTube baterije (4) stavite je s kontaktima u donji nosač okvira.
- ② Bateriju zakrenite prema gore tako da je drži oslonac (8).
- ③ Ključem držite bravu baterije otvorenu i pritišćite bateriju prema gore sve dok se čujno ne uglati.
- ④ Bateriju zatvorite tako da uvijek zaključate bravu baterije (2) jer se u suprotnom brava baterije može otvoriti, a baterija ispasti iz nosača.

Nakon zatvaranja baterije uvijek izvucite ključ (1) iz brave baterije (2). Time ćete spriječiti da ključ ispadne odnosno da eBike bateriju izvadi neovlaštena treća osoba kada je e-bicikl zaustavljen.

Vađenje PowerTube baterije (Axial) (vidjeti sliku C)

- ① Za vađenje PowerTube baterije (12) otključajte bravu baterije (2) ključem (1), izvucite ključ (1) i preklopite blokadu (9) u stranu.
- ② Pomoću potezne kuke (10) izvucite bateriju (12) iz okvira i čvrsto je držite kako ne bi ispala iz okvira.

Napomena: S obzirom na različita konstrukcijska rješenja može se dogoditi da na neki drugi način treba staviti i izvaditi bateriju. U tu svrhu pročitajte upute za uporabu proizvođača e-bicikala.

Stavljanje PowerTube baterije (Axial) (vidjeti sliku D)

Kako biste mogli staviti bateriju, blokada (9) mora biti preklopljena u stranu. Ključ (1) ne smije biti utaknut u bravi baterije (2) u tom trenutku.

- ① Za stavljanje PowerTube baterije stavite je s utičnicom za utikač za punjenje (5) prema gore u okvir da se uglati. Pritom pazite na ispravan položaj baterije.
- ② Zatvorite blokadu (9), utaknite ključ (1) u bravu baterije (2) i zaključajte bateriju. Pazite da je sigurnosna kuka (3) ispravno uglatljena u otvor vodilice (11). Inače postoji opasnost da baterija ispadne tijekom vožnje.

Nakon zatvaranja baterije uvijek izvucite ključ (1) iz brave baterije (2). Time ćete spriječiti da ključ ispadne odnosno da eBike bateriju izvadi neovlaštena treća osoba kada je e-bicikl zaustavljen.

CompactTube baterija (fiksno ugrađena)

Fiksno ugrađene eBike baterije u okviru bicikla smiju se vaditi samo u slučaju pogreške. U ovom slučaju se obratite ovlaštenom trgovcu bicikala.

Vađenje CompactTube baterije (pivot) (vidjeti sliku E)

- ① Za vađenje CompactTube baterije (20) otvorite bravu baterije (2) ključem (1) ili pritisnite element za deblokadu (24) odgovarajućim alatom koji nije šiljast (npr. šesterokutnim). Baterija se deblokira i pada na oslonac (22).

Napomena: Pazite da pri vađenju rukom osigurate eBike bateriju.

- ② Čvrsto držite bateriju, lagano je gurnite do brave baterije (2) i izvucite je iz oslonca (22).

Napomena: Odstupajući od slike, element za deblokadu može se realizirati specifičnim rješenjem proizvođača. U tu svrhu pročitajte upute za uporabu proizvođača e-bicikala.

Napomena: S obzirom na različita konstrukcijska rješenja može se dogoditi da na neki drugi način treba staviti i izvaditi bateriju. U tu svrhu pročitajte upute za uporabu proizvođača e-bicikala.

Stavljanje CompactTube baterije (pivot) (vidjeti sliku F)

- ① Za stavljanje CompactTube baterije (20) stavite je s kontaktima u gornji nosač okvira.
- ② Zakrenite bateriju u okvir bicikla tako da je drži oslonac (22).
- ③ Pritisnite bateriju u vodilicu (11) i gurnite je do brave baterije (2) tako da se čujno uglati.
- ④ Zatim izvucite ključ (1) iz brave baterije (2).

Nakon zatvaranja baterije uvijek izvucite ključ (1) iz brave baterije (2). Time ćete spriječiti da ključ ispadne odnosno da eBike bateriju izvadi neovlaštena treća osoba kada je e-bicikl zaustavljen.

Vađenje CompactTube baterije (aksialna) (vidjeti sliku G)

- ① Za vađenje CompactTube baterije (21) otvorite bravu baterije (2) ključem (1) ili pritisnite element za deblokadu (24) odgovarajućim alatom koji nije šiljast (npr. šesterokutnim). Baterija se deblokira i pada na oslonac (23).

Napomena: Pazite da pri vađenju rukom osigurate eBike bateriju.

- ② Pritisnite oslonac (23). Čvrsto držite bateriju kada baterija isklizne iz okvira bicikla. Zatim izvadite bateriju.

Napomena: Odstupajući od slike, element za deblokadu može se realizirati specifičnim rješenjem proizvođača. U tu svrhu pročitajte upute za uporabu proizvođača e-bicikala.

Napomena: S obzirom na različita konstrukcijska rješenja može se dogoditi da na neki drugi način treba staviti i izvaditi bateriju. U tu svrhu pročitajte upute za uporabu proizvođača e-bicikala.

Stavljanje CompactTube baterije (aksialna) (vidjeti sliku H)

- ① Za stavljanje CompactTube baterije (21) stavite je s utičnicom u utikač za punjenje (5) prema gore u okvir da se čujno uglati u osloncu (23). Pritom pazite na ispravan položaj baterije.

- ② Gurnite bateriju do brave baterije (2) da se čujno uglati u bravi baterije (2).
- ③ Zatim izvucite ključ (1) iz brave baterije (2).

Nakon zatvaranja baterije uvijek izvucite ključ (1) iz brave baterije (2). Time ćete spriječiti da ključ ispadne odnosno da eBike bateriju izvadi neovlaštena treća osoba kada je e-bicikl zaustavljen.

Stavljanje i vađenje PowerPack baterije (vidjeti sliku I)

Kako biste mogli umetnuti bateriju, ključ (1) ne smije biti utaknut u bravi baterije (2).

- ① Za **stavljanje** PowerPack baterije (15) stavite je s kontaktima na donji nosač (16) na e-biciklu.
- ② Zakrenite je do graničnika u gornji nosač (14) sve dok se čujno ne uglati.

Nakon zatvaranja baterije uvijek izvucite ključ (1) iz brave baterije (2). Time ćete spriječiti da ključ ispadne odnosno da eBike bateriju izvadi neovlaštena treća osoba kada je e-bicikl zaustavljen.

- ① Za **vađenje** PowerPack baterije (15) isključite bateriju i otključajte bravu baterije (2) ključem (1).
- ② Bateriju zakrenite iz gornjeg nosača (14) i izvucite je iz donjeg nosača (16).

Stavljanje i vađenje baterije u nosaču prtljage (vidjeti sliku J)

Kako biste mogli staviti bateriju, brava baterije (2) mora biti zaključana. Ključ (1) ne smije biti utaknut u bravi baterije (2).

Za **stavljanje** baterije (27) pomaknite je s kontaktima sve dok se čujno ne uglati u nosač (26).

Za **vađenje** baterije (27) isključite bateriju i otključajte bravu baterije ključem (1) ①.

Bateriju izvucite iz nosača (26) ②.

Rad

Puštanje u rad

- ▶ **Koristite samo originalne Bosch eBike baterije generacije sustava the smart system koje je odobrio proizvođač za vaš e-bicikl.** Korištenje drugih eBike baterija može dovesti do ozljeda i požara. U slučaju korištenja drugih eBike baterija tvrtka Bosch ne preuzima odgovornost niti jamči za te baterije.

Uključivanje/isključivanje

Uključivanje eBike baterije je jedan od načina uključivanja e-bicikla. Pročitajte i pridržavajte se uputa za uporabu pogonske jedinice i upravljačke jedinice.

Prije uključivanja eBike baterije odn. e-bicikla provjerite je li brava baterije (2) zaključana.

Za **uključivanje** eBike baterije pritisnite tipku za uključivanje/isključivanje (7). Ne upotrebljavajte oštre ili šiljaste predmete kako biste pritisnuli tipku.

Za **isključivanje** eBike baterije ponovno pritisnite tipku za uključivanje/isključivanje (7). Time se također isključuje e-bicikl.

Ako u roku od oko **10** minuta ne zatražite prikaz snage pogona (primjerice jer je e-bicikl zaustavljen) i ako ne pritisnete tipku na putnom računalu ili upravljačkoj jedinici e-bicikla, e-bicikl isključuje se automatski.

eBike baterija je zaštićena pomoću sustava „Battery Management System (BMS)“ od dubinskog pražnjenja, prekomjernog punjenja, pregrijavanja i kratkog spoja. U slučaju opasnosti eBike baterija će se automatski isključiti zahvaljujući zaštitnom sklopu.



Ako je otkriven kvar eBike baterije, onda trepere dvije LED lampice pokazivača stanja napunjenosti (6). U ovom slučaju se obratite ovlaštenom trgovcu bicikala.

Napomene za optimalno rukovanje eBike baterijom

Životni vijek eBike baterije može se produljiti ako je dobro održavate i prije svega skladištite na odgovarajućim temperaturama.

Kapacitet eBike baterije opada sa starošću čak i kada je dobro održavate.

Bitno skraćeno vrijeme rada nakon punjenja ukazuje na to da je eBike baterija istrošena. Trebate zamijeniti eBike bateriju.

Punjenje eBike baterije prije i tijekom skladištenja

U slučaju dužeg razdoblja nekorisćenja (> 3 mjeseca) skladištite eBike bateriju na oko 30% do 60% stanja napunjenosti (svijetle 2 do 3 LED lampice pokazivača stanja napunjenosti (6)).

Stanje napunjenosti provjerite nakon 6 mjeseci. Ako svijetli samo još jedna LED lampica pokazivača stanja napunjenosti (6), onda ponovno napunite eBike bateriju na oko 30% do 60%.

Napomena: Ako duže vrijeme skladištite praznu eBike bateriju, postoji mogućnost da se ona ošteti unatoč nezatnom samopražnjenju i da jako opadne kapacitet memorije.

Ne preporučuje se držati eBike bateriju stalno u punjaču.

Uvjeti skladištenja

eBike bateriju po mogućnosti čuvajte na suhom, dobro prozračenom mjestu. Zaštitite je od vlage i vode. U slučaju nepovoljnih vremenskih prilika preporučuje se primjerice izvaditi eBike bateriju iz e-bicikla i čuvati je u zatvorenoj prostoriji do sljedećeg korištenja.

Ne skladištite eBike bateriju na sljedećim mjestima:

- u prostorijama bez detektora dima
- u blizini zapaljivih ili lako zapaljivih predmeta
- u blizini izvora topline
- u zatvorenim vozilima (posebno ljeti)
- na izravnom sunčevom svjetlu

Za optimalan životni vijek eBike baterije skladištite eBike baterije pri sobnoj temperaturi.

U pravilu treba izbjegavati temperature ispod **-10 °C** ili iznad **60 °C**.

Pazite da se ne prekorači maksimalna temperatura skladištenja.

Preporučuje se da eBike bateriju ne ostavljate na e-biciklu.

Ponašanje u slučaju pogreške

eBike baterija ne smije se otvoriti, čak niti u svrhu popravka. Postoji opasnost da se eBike baterija zapali npr. zbog kratkog spoja. Ta opasnost postoji i u slučaju daljnje uporabe **jednom** otvorene eBike baterije čak i kasnije.

Stoga u slučaju pogreške nemojte popravljati eBike bateriju, nego trgovcu bicikala prepustite zamjenu originalnom Bosch eBike baterijom generacije sustava **the smart system**.

Održavanje i servisiranje

Održavanje i čišćenje

► eBike bateriju ne smijete uroniti u vodu ili čistiti mlazom vode.

eBike bateriju držite čistom i izbjegavajte kontakt sa sredstvima za njegu kože, kremom za sunčanje i sredstvima protiv insekata. Oprezno je očistite vlažnom, mekom krpom. Povremeno očistite polove utikača i lagano ih podmažite. U tu svrhu upotrebljavajte medicinski ili tehnički vazelin.

Ako eBike baterija više nije u ispravnom stanju, obratite se ovlaštenom trgovcu bicikala.

Servisna služba i savjeti o uporabi

Za sva pitanja glede baterija obratite se ovlaštenom trgovcu bicikala.

► Zabilježite proizvođača i broj ključa (1). U slučaju gubitka ključa obratite se ovlaštenom trgovcu bicikala. Pritom navedite proizvođača i broj ključa.

Kontakt podatke ovlaštenih trgovaca bicikala naći ćete na internetskoj stranici www.bosch-ebike.com.

Transport

► Ako e-bicikl stavljate izvan automobila, npr. na nosač bicikla na prtljažniku automobila, skinite putno računalo i izvadite eBike bateriju (iznimka: fiksno ugrađena eBike baterija) kako biste izbjegli oštećenja.

eBike baterije podliježu zakonu o transportu opasnih tvari. Privatni korisnici mogu bez ikakvih predujeta transportirati neoštećene eBike baterije cestovnim transportom.

Ako transport obavlja poslovni korisnik ili treća osoba (npr. transport zrakoplovom ili špedicijom) treba se pridržavati posebnih zahtjeva obzirom na ambalažu i označavanje (npr. propisa ADR-a). Kod pripreme ovakvih pošiljki prethodno se treba savjetovati sa stručnjakom za transport opasnih tvari.

eBike baterije šaljite nekim transportnim sredstvom samo ako je kućište neoštećeno i ako je eBike baterija u ispravnom stanju. Za transport upotrebljavajte originalnu Bosch ambalažu odgovarajuće eBike baterije. Oblijepite otvorene kontakte i zapakirajte eBike bateriju tako da se ne može pomicati u ambalaži. Službi dostave paketa naglasite da se

radi o pošiljci koja sadrži opasne tvari. Molimo pridržavajte se i eventualnih dodatnih nacionalnih propisa.

Za sva pitanja glede transporta eBike baterije obratite se ovlaštenom trgovcu bicikala. Kod trgovca možete naručiti i odgovarajuću ambalažu za transport.

Zbrinjavanje i materijali u proizvodima

Informacije o materijalima u proizvodima možete pronaći na sljedećoj poveznici:

www.bosch-ebike.com/en/material-compliance.



eBike baterije, pribor i ambalažu treba dovesti na ekološki prihvatljivo recikliranje.

eBike baterije ne bacajte u kućni otpad!

Prije zbrinjavanja eBike baterija oblijepite kontaktne površine polova baterije ljepljivom trakom.

Svoju staru ili neispravnu eBike bateriju možete besplatno predati svakom trgovcu koji će je dovesti na ekološki prihvatljivo recikliranje. Neispravne eBike baterije čuvajte na sigurnom mjestu na otvorenom i obavijestite svog trgovca. Jako oštećene eBike baterije ne dirajte golim rukama jer elektrolit može istjecati i može dovesti do nadražaja kože.



Sukladno europskoj Direktivi 2012/19/EU električni uređaji koji više nisu uporabivi i sukladno europskoj Direktivi 2006/66/EZ neispravne ili istrošene akubaterije/baterije moraju se odvojeno sakupljati i dovesti na ekološki prihvatljivo recikliranje.



Litij-ionske:

Pridržavajte se uputa u poglavlju (vidi „Transport“, Stranica Hrvatski – 6).

Molimo predajte ovlaštenom trgovcu bicikala neuporabive eBike baterije.



Zadržavamo pravo promjena.

Ohutusnõuded



Lugege läbi kõik ohutusnõuded ja juhised. Ohutusnõuete ja juhiste eiramine võib kaasa tuua elektrilöögi, tulekahju ja/või raskeid vigastusi.

Liitumioonakude koostisosad on teatud tingimustel tuleohtlikud. Viige end kurssi selles kasutusjuhendis kirjeldatud käitumisreeglitega.

Hoidke kõik ohutusnõuded ja juhised edasiseks kasutamiseks hoolikalt alles.

Selles kasutusjuhendis kasutatud mõiste **eBike'i aku** käib kõigi Boschi süsteempõlvkonna **the smart system** originaalsete eBike'i akude kohta.

Selles kasutusjuhendis kasutatud mõistet **ajam** ja **ajamisõlm** käivad kõigi Boschi süsteempõlvkonna **the smart system** ajamisõlmede kohta.

Selles kasutusjuhendis kasutatud mõistega **laadimiseseade** tähistatakse kõiki Boschi süsteempõlvkonna **the smart system** laadimiseseadmeid.

- ▶ **Lugege läbi eBike-süsteemi kõikides kasutusjuhendites ning eBike'i kasutusjuhendis toodud ohutusnõuded ja juhised ning järgige neid.**
- ▶ **Eemaldage eBike'ilt eBike'i aku, enne kui alustate eBike'i juures mingite tööde (nt ülevaatuse, remondi, montaaži, hoolduse, tööde keti juures vms) tegemist. Püsipaigaldatud eBike'i akude korral rakendage eriti hoolikalt eeltingimusi, mis takistavad eBike'i sisselülitumist.** eBike'i juhusliku aktiveerumise korral on vigastuste oht.
- ▶ **Püsipaigaldatud eBike'i akusid ei tohi te ise eemaldada. Laske püsipaigaldatud eBike'i akud paigaldada ja eemaldada volitatud jalgrattamüüjal.**
- ▶ **Ärge avage eBike'i akut.** On lühiseoht. Avatud eBike'i aku korral kaob õigus esitada garantiinõudeid.
- ▶ **Kaitske oma eBike'i akut kuumuse (nt ka kestva päikesekiirguse), tule ja vette kastmise eest. Ärge hoistage või kasutage eBike'i akut kuumade või süttivate objektide läheduses.** On plahvatusoht.
- ▶ **Hoidke mittekasutatav eBike'i aku eemal kirjaklambritest, müntidest, võtmetest, naeltest, kruvidest või muudest väikestest metalliesemetest, mis võivad põhjustada kontaktide sildamist.** Kontaktide vahelise lühise tulemuseks võivad olla põletused või süttimine. Sellisel viisil tekkinud lühise tagajärjel saadud kahju Bosch garantiikorras ei hüvita.
- ▶ **Vältige mehaanilist koormust ja suurt kuumust.** Need võivad akuelemente kahjustada ja tuua kaasa tuleohtlike ainete lekkimise akust.
- ▶ **Ärge kasutage pakiraamiakut käepidemena.** Kui tõstate eBike'i üles, hoides seda akust, võite akut kahjustada.
- ▶ **Ärge paigutage laadimiseseadet ja eBike'i akut põlevate materjalide lähedusse. Laadige eBike'i ainult kuivas ja tulekindlas kohas.** Laadimisel tekkiva soojenemise tõttu on tulekahjuoht.

- ▶ **eBike-akut ei tohi jätta laadimise ajaks järelevalveta.**
- ▶ **Vale kasutamise korral võib vedelik eBike'i akust välja pääseda. Vältige sellega kokkupuudet. Kokkupuute korral loputage veega. Kui vedelik satub silma, pöörduge lisaks ka arsti poole.** Välvju vedelik võib põhjustada nahaärritusi või põletusi.
- ▶ **eBike'i akusid ei tohi mõjutada mehaaniliste löökidega.** On eBike'i aku vigastamise oht.
- ▶ **eBike'i aku vigastamise või asjatundmatu kasutamise korral võivad väljuda aaurud. Õhutage ruumi, halva enesetunde korral pöörduge arsti poole.** Aaurud võivad ärritada hingamisteid.
- ▶ **Laadige eBike'i akut ainult originaalse Boschi süsteempõlvkonna the smart system laadimiseseadmega.** Muude tootjate laadimiseseadmete kasutamisel ei ole välistatud tulekahjuoht.
- ▶ **Kasutage eBike'i akut ainult süsteempõlvkonna the smart system eBike'idega.** Ainult nii on eBike'i aku kaitsitud ohtliku ülekoormuse eest.
- ▶ **Kasutage ainult originaalseid süsteempõlvkonna the smart system eBike'i akusid, mis on tootja poolt teie eBike'ile lubatud.** Muude eBike'i akude kasutamine võib põhjustada vigastusi ja tulekahju. Muude eBike'i akude kasutamise korral ei võta Bosch üle mitte mingit vastutust ega garantiid.
- ▶ **Hoidke eBike'i aku lastele kättesaamatus kohas.**

Meie klientide ja toodete turvalisus on meie jaoks oluline. Meie eBike'i akud on liitumioonakud, mis on välja töötatud ja valmistatud vastavalt tehnika tasemele. Me järgime asjaomaseid ohutusnorme ja isegi ületame neid. Laetud olekus on liitumioonakudel suur energiasaldus. Defekti korral (ei pruugi olla väliselt tuvastatav) võivad liitumioonakud väga harvadel juhtudel ja ebasoodsatel tingimustel süttida.

Andmekaitse

eBike'i ühendamisega diagnostikatööriistaga **Bosch DiagnosticTool 3** või eBike'i komponendite väljavahetamisel edastatakse Bosch eBike Systemsile (Robert Bosch GmbH) teie päringu töötlemise, hoolduse tegemise ja toodete täiustamise eesmärgil tehniline teave teie eBike'i (nt tootja, mudel, jalgratta ID, konfiguratsioonandmed) ning eBike'i kasutamise kohta (nt kogusõidu-aeg, energiakulu, temperatuur). Täpsem teave andmetöötuse kohta on toodud veebilehel www.bosch-ebike.com/privacy-full.

Toote kirjeldus ja kasutusjuhend

Nõuetekohane kasutamine

Boschi süsteempõlvkonna **the smart system** eBike'i akud on ette nähtud ainult teie süsteempõlvkonna **the smart system** ajamisõlme vooluvarustuseks ja neid ei tohi muul otstarbel kasutada.

Seadme osad

Kujutatud komponentide numeratsioon põhineb juhendi alguses joonislehekülgedel toodud kujutistel.

Kõik jalgratta osade, välja arvatud eBike'i akude ja nende hoidikute kujutised, on skemaatilised ja võivad teie eBike'i osadest erineda.

Lisaks kirjeldatud funktsioonidele võidakse mis tahes ajal lisada tarkvaramuudatusi vigade kõrvaldamiseks ja funktsioonide laiendamiseks.

- (1) Aku luku võti
- (2) Aku lukk
- (3) PowerTube aku fikseerimiskonks
- (4) PowerTube aku (Pivot)
- (5) Laadimispestiku pesa
- (6) Töö- ja laetusseisundi näidik
- (7) Sisse-/välja-nupp
- (8) PowerTube aku hoidefiksaator
- (9) Riivistus
- (10) Tõmbeling
- (11) Juhik
- (12) PowerTube aku (aksiaalne)

- (13) PowerTube (aksiaalse) ülemine hoidik
 - (14) PowerPack aku ülemine hoidik
 - (15) PowerPack aku
 - (16) PowerPack aku alumine hoidik (laadimisvõimaluseta sokkel)
 - (17) PowerPack aku alumine hoidik (laadimisvõimalusega sokkel)
 - (18) Laadimiseseade
 - (19) Laadimispesa kate
 - (20) CompactTube aku (Pivot)
 - (21) CompactTube aku (aksiaalne)
 - (22) CompactTube aku (Pivot) hoidefiksaator
 - (23) CompactTube aku (aksiaalse) hoidefiksaator
 - (24) CompactTube riivistuse vabastamiselement^{a)}
 - (25) CompactTube hoideelement
 - (26) Pakiraamiaku hoidik
 - (27) Pakiraamiaku
- a) võimalikud on erinevad konstruktiivsed lahendused

Tehnilised andmed

Liitiumioonaku		CompactTube 400	PowerTube 500	PowerTube 625	PowerTube 750
Tootekood	horisontaalselt	BBP3240 BBP3242	BBP3750	BBP3760	BBP3770
Tootekood	vertikaalselt	BBP3241 BBP3242	BBP3751	BBP3761	BBP3771
Nimipinge	V=	36	36	36	36
Nimimahutavus	Ah	11	13,4	16,7	20,1
Energia	Wh	400	500	625	750
Töötemperatuur	°C	-5 ... +40	-5 ... +40	-5 ... +40	-5 ... +40
Hoiustamistemperatuur	°C	+10 ... +40	+10 ... +40	+10 ... +40	+10 ... +40
Lubatud laadimistemperatuurivahemik	°C	0 ... +40	0 ... +40	0 ... +40	0 ... +40
Kaal, u	kg	2,0	3,0	3,6	4,3
Kaitseklass		IP55	IP55	IP55	IP55

Liitiumioonaku		PowerPack Frame 400	PowerPack Frame 545	PowerPack Frame 725	PowerPack Frame 800
Tootekood		BBP3540	BBP3551	BBP3570	BBP3580
Nimipinge	V=	36	36	36	36
Nimimahutavus	Ah	11,1	14,4	19,2	22,2
Energia	Wh	400	545	725	800
Töötemperatuur	°C	-5 ... +40	-5 ... +40	-5 ... +40	-5 ... +40
Hoiustamistemperatuur	°C	+10 ... +40	+10 ... +40	+10 ... +40	+10 ... +40

Liitumioonaku		PowerPack Frame 400	PowerPack Frame 545	PowerPack Frame 725	PowerPack Frame 800
Lubatud laadimis- temperatuurivahemik	°C	0 ... +40	0 ... +40	0 ... +40	0 ... +40
Kaal, u	kg	2,2	3,0	4,0	3,9
Kaitseklass		IP55	IP55	IP55	IP55

Liitumioonaku		PowerPack Rack 400	PowerPack Rack 500
Tootekood		BBP3340	BBP3350
Nimipinge	V=	36	36
Nimimahutavus	Ah	10,8	13,6
Energia	Wh	400	500
Töötemperatuur	°C	-5 ... +40	-5 ... +40
Hoiustamistemperatuur	°C	+10 ... +40	+10 ... +40
Lubatud laadimis- temperatuurivahemik	°C	0 ... +40	0 ... +40
Kaal, u	kg	2,7	2,8
Kaitseklass		IP55	IP55

Paigaldus

► Asetage eBike'i aku ainult puhastele pindadele.

Eelkõige vältige laadimispesa ja kontaktide määrdumist nt liiva või mullaga.

eBike'i aku kontrollimine enne selle esmakordset kasutamist

Kontrollige eBike'i akut enne, kui seda esimest korda laete või oma eBike'iga kasutate.

Vajutage selleks eBike'i aku sisselülitamiseks sisse-/väljanuppu (7). Kui ükski laetusseisundi näidiku (6) LED ei sütti, võib eBike'i aku olla vigastatud.

Kui süttib vähemalt üks laetusseisundi näidiku (6) LED, aga mitte kõik LED-id, laadige eBike'i aku enne esmakordset kasutamist täis.

► Ärge laadige vigastatud eBike'i akut ja ärge seda kasutage.

Pöörduge volitatud jalgrattamüüja poole.

eBike'i aku laadimine

► Bosch süsteempõlvkonna the smart system eBike'i akusid tohib laadida ainult originaalse Boschi süsteempõlvkonna the smart system laadimiseadmega.

Suunis: eBike'i aku tarnitakse osaliselt laetuna. eBike'i aku täisvõimsuse tagamiseks laadige seda enne esmakordset kasutamist täielikult laadimiseadmega.

eBike'i akude laadimiseks lugege ja järgige laadimiseadme kasutusjuhendit.

eBike'i akut võib laadida igas laetusseisundis.

Laadimistoimingu katkestamine ei kahjusta eBike'i akut.

eBike'i aku on varustatud temperatuurikontrolliga, mis võimaldab laadimist ainult 0 °C ja 40 °C vahelises temperatuuripiirkonnas.



Kui eBike'i aku on väljaspool laadimistemperatuuripiirkonda, vilguvad laetusseisundi näidiku (6) kolm valgusdioodi. Lahutage eBike'i aku laadimisest ja laske akul jõuda ettenähtud temperatuurini.

Ühendage eBike'i aku alles siis jälle laadimisest, kui ta on saavutanud lubatud laadimistemperatuuri.

Laetusseisundi näidik väljaspool eBike'i

Laetusseisundi näidiku (6) viis LED-i näitavad sisselülitatud eBike'i aku korral laetusseisundit.

Seejuures vastab iga LED umbes 20%-le mahtuvusest.

Täielikult laetud eBike'i aku korral põlevad kõik viis LED-i.

Sisselülitatud eBike'i aku laetusseisundit näidatakse lisaks ka pardaarvuti ekraanil. Lugege ja järgige selleks ajamisõlme ja pardaarvuti kasutusjuhendit.

Kui eBike'i aku mahutavus on alla 10%, vilgub viimane põlev LED.

Lahutage eBike'i aku laadimise järel laadimisest ja laadimiseseade võrgust.

eBike'i aku paigaldamine ja eemaldamine

► Kui asetate eBike'i aku hoidikusse või eemaldate hoidikut, lülitage eBike'i aku ja eBike' alati enne välja.

► Kui olete eBike'i aku paigaldanud, kontrollige kõigis suundades selle asendi korrektsust ja kindlust.

PowerTube-aku (Pivot) eemaldamine (vt joonist A)

- ① PoweTube aku eemaldamiseks (4) avage aku lukk (2) võtmega (1). Aku vabastatakse ja see kukub hoidefiksaatorisse (8).

Suunis: pidage silmas, et akut tuleb selle eemaldamisel käega kinni hoida.

- ② Hoidke akut tugevalt ja suruge seda ülalt hoidefiksaatorile (8). Aku vabastatakse täielikult ja see kukub teile kätte. Tõmmake seejärel aku raamist välja.

Suunis: Konstruktiiivsete lahenduste **erinevuse** tõttu võib aku kohaleasetamine ja eemaldamine toimuda muul viisil. Lugege selle kohta eBike'i tootja kasutusjuhendit.

PowerTube-aku (Pivot) paigaldamine (vt joonist B)

Et akut saaks paigaldada, peab võti (1) olema aku lukus (2) ja aku lukk peab olema avatud.

- ① PowerTube aku (4) paigaldamiseks asetage see kontaktidega raami alumisse hoidikusse.
- ② Pöörake aku üles, nii et ta hoidefiksaatoris (8) kinnituks.
- ③ Hoidke aku lukku võtmega avatult ja suruge akut üles, kuni ta kuuldavalt fikseerub.
- ④ Lukustage aku alati aku lukuga (2), sest vastasel korral võib aku lukk avaneda ja aku hoidikust välja kukkuda.

Tõmmake võti (1) alati pärast lukustamist aku lukust (2) välja. Sellega takistate võtme väljakukkumist või pargitud eBike'i korral eBike'i aku eemaldamist kõrvaliste isikute poolt.

PowerTube-aku (Axial) eemaldamine (vt joonist C)

- ① PowerTube aku (12) eemaldamiseks avage aku lukk (2) võtmega (1), tõmmake võti (1) välja ja pöörake riivistus (9) kõrvale.
- ② Tõmmake aku (12) tõmbelingu (10) abil raamist välja ning hoidke seda kinni, et ta raamist välja ei kukuks.

Suunis: Konstruktiiivsete lahenduste **erinevuse** tõttu võib aku kohaleasetamine ja eemaldamine toimuda muul viisil. Lugege selle kohta eBike'i tootja kasutusjuhendit.

PowerTube-aku (Axial) paigaldamine (vt joonist D)

Aku paigaldamiseks peab riivistus (9) olema kõrvale pööratud. Võti (1) ei pea sel ajahetkel olema aku lukus (2).

- ① PowerTube aku paigaldamiseks lükake seda koos laadimispiستiku pesaga (5) üleval raami, kuni ta seal fikseerub. Jälgige seejuures aku õiget joendamist.
- ② Sulgege riivistus (9), asetage võti (1) aku lukku (2) ja lukustage aku. Jälgige, et fikseerimiskonks (3) juhiku (11) avas õigesti kinnitub. Vastasel korral on aku sõidu ajal väljakukkumise oht.

Tõmmake võti (1) alati pärast lukustamist aku lukust (2) välja. Sellega takistate võtme väljakukkumist või pargitud eBike'i korral eBike'i aku eemaldamist kõrvaliste isikute poolt.

CompactTube aku (püsi paigaldatud)

Jalgrattaraami püsi paigaldatud eBike'i akusid tohib eemaldada ainult vea korral. Sellisel juhul pöörduge volitatud jalgrattamüüja poole.

CompactTube aku (Pivot) eemaldamine (vaata joonist E)

- ① CompactTube akude (20) eemaldamiseks avage aku lukk (2) võtmega (1) või vajutage riivistuse

vabastamiselementi (24) sobiva, mitte terava tööriistaga (nt sisekuuskantvõtmega). Aku vabastatakse ja see kukub hoidefiksaatorisse (22).

Suunis: pidage silmas, et akut tuleb selle eemaldamisel käega kinni hoida.

- ② Hoidke akut käega, lükake akut veidi aku luku (2) poole ja tõmmake hoidefiksaatorist (22) välja.

Suunis: riivistuse vabastamiselement võib joonisest erinevalt olla realiseeritud valmistajaspetsiifilise lahendusena. Lugege selle kohta eBike'i tootja kasutusjuhendit.

Suunis: Konstruktiiivsete lahenduste **erinevuse** tõttu võib aku kohaleasetamine ja eemaldamine toimuda muul viisil. Lugege selle kohta eBike'i tootja kasutusjuhendit.

CompactTube aku (Pivot) paigaldamine (vaata joonist F)

- ① CompactTube aku (20) paigaldamiseks asetage see kontaktidega raami ülemisse hoidikusse.
- ② Pöörake aku jalgrattaraami, kuni seda hoidefiksaatoriga (22) haaratakse.
- ③ Suruge aku juhikusse (11) ja lükake akut aku luku (2) poole, kuni see kuuldavalt fikseerub.
- ④ Tõmmake seejärel võti (1) aku lukust (2) välja.

Tõmmake võti (1) alati pärast lukustamist aku lukust (2) välja. Sellega takistate võtme väljakukkumist või pargitud eBike'i korral eBike'i aku eemaldamist kõrvaliste isikute poolt.

CompactTube aku (aksiaalse) eemaldamine (vaata joonist G)

- ① CompactTube aku (21) eemaldamiseks avage aku lukk (2) võtmega (1) või vajutage riivistuse vabastamiselementi (24) sobiva, mitte terava tööriistaga (nt sisekuuskantvõtmega). Aku vabastatakse ja see kukub hoidefiksaatorisse (23).

Suunis: pidage silmas, et akut tuleb selle eemaldamisel käega kinni hoida.

- ② Vajutage hoidefiksaatorit (23). Hoidke akut kinni, kui see jalgrattaraamist välja libiseb. Seejärel eemaldage aku.

Suunis: riivistuse vabastamiselement võib joonisest erinevalt olla realiseeritud valmistajaspetsiifilise lahendusena. Lugege selle kohta eBike'i tootja kasutusjuhendit.

Suunis: Konstruktiiivsete lahenduste **erinevuse** tõttu võib aku kohaleasetamine ja eemaldamine toimuda muul viisil. Lugege selle kohta eBike'i tootja kasutusjuhendit.

CompactTube aku (aksiaalse) paigaldamine (vaata joonist H)

- ① CompactTube aku (21) paigaldamiseks asetage see laadimispiستiku puksidega (5) ülevalpool raami, kuni hoidefiksaator (23) kuuldavalt fikseerub. Jälgige seejuures aku õiget joendamist.
- ② Lükake akut aku luku (2) poole, kuni ta aku lukus (2) kuuldavalt fikseerub.

③ Tõmmake seejärel võti (1) aku lukust (2) välja. Tõmmake võti (1) alati pärast lukustamist aku lukust (2) välja. Sellega takistate võtme väljakukkumist või pargitud eBike'i korral eBike'i aku eemaldamist kõrvaliste isikute poolt.

PowerPack aku paigaldamine ja eemaldamine (vaata joonist I)

Aku paigaldamiseks ei pea võti (1) olema aku lukus (2).

- ① PowerPack aku (15) paigaldamiseks asetage see, klemmid eespool, alumisele hoidikule (16) eBike'il.
- ② Pöörake seda toeni ülemises hoidikus (14), kuni ta kuuldavalt fikseerub.

Tõmmake võti (1) alati pärast lukustamist aku lukust (2) välja. Sellega takistate võtme väljakukkumist või pargitud eBike'i korral eBike'i aku eemaldamist kõrvaliste isikute poolt.

- ① Eemaldamiseks lülitage PowerPack aku (15) välja ja avage aku lukk (2) võtmega (1).
- ② Pöörake aku ülemisest hoidikust (14) ja tõmmake alumisest hoidikust (16) välja.

Pakiraamiaku paigaldamine ja eemaldamine (vaata joonist J)

Et akut saaks paigaldada, peab aku lukk (2) olema suletud. Võti (1) ei pea olema aku lukus (2).

Paigaldamiseks lükake aku (27) kontaktidega hoidikusse (26), kuni ta kuuldavalt fikseerub.

Eemaldamiseks lülitage aku (27) välja ja avage aku lukk võtmega (1) ①.

Tõmmake aku hoidikust (26) välja ②.

Kasutus

Seadme kasutuselevõtt

► **Kasutage ainult originaalseid süsteempõlvkonna the smart system eBike'i akusid, mis on tootja poolt teie eBike'ile lubatud.** Muude eBike'i akude kasutamine võib põhjustada vigastusi ja tulekahju. Muude eBike'i akude kasutamise korral ei võta Bosch üle mitte mingit vastutust ega garantiid.

Sisse-/väljalülitamine

eBike'i aku sisselülitamine on üks eBike'i sisselülitamisvõimalustest. Lugege ja järgige selleks ajamisõlme ja juhtpuldil kasutusjuhendit.

Enne eBike'i aku või eBike'i sisselülitamist kontrollige, kas aku lukk (2) on suletud.

e-Bike'i aku **sisselülitamiseks** vajutage sisse-/välja-nuppu (7). Ärge kasutage nupu vajutamiseks terava serva või otsaga esemeid.

eBike'i aku **väljalülitamiseks** vajutage uuesti sisse-/välja-nuppu (7). Sellega lülitatakse välja ka eBike'.

Kui umbes 10 minuti kestel ajami jõudlust ei kasutata (sest nt eBike' seisab) ja ühtegi nuppu pardaarvutit või juhtpuldil ei vajutata, lülitub eBike' automaatselt välja.

eBike'i aku on aku haldussüsteemiga „Battery Management System (BMS)“ sügavtühjenemise, ülelaadimise, ülekuumenemise ja lühise eest kaitstud. Ohu korral lülitub eBike'i aku kaitselülituse abil automaatselt välja.



Kui tuvastatakse eBike'i aku defekt, vilguvad kaks laetusseisundi (6) LED-i. Sellisel juhul pöörduge volitatud jalgrattamüüja poole.

Suunised eBike'i aku optimaalseks käsitlemiseks

eBike'i aku kasutusiga saab pikendada seda hästi hooldades ja eelkõige õigel temperatuuril hoiustades.

Vananedes väheneb aga eBike'i aku mahutavus ka hea hooldamise korral.

Laadimisele järgnev oluliselt lühenenud tööaeg näitab, et eBike'i aku on kasutatud. Peate eBike'i aku uuega asendama.

eBike'i aku laadimine enne hoiustamist ja hoiustamise ajal

Hoiustage eBike'i aku kauema mittekasutamise (> 3 kuu) korral laetusseisundis umbes 30% kuni 60% (põlevad 2 kuni 3 laetusseisundit näidiku (6) LED-i).

Kontrollige laetusseisundit 6 kuu pärast. Kui põleb veel ainult üks laetusseisundi näidiku (6) LED, siis laadige eBike'i aku jälle tasemeni 30% kuni 60%.

Suunis: kui eBike'i akut hoitakse pikemat aega tühjendatud seisundis, võib see vaatamata väikesele isetühjenemisele kahjustada ja selle salvestamismahtuvus võib tugevalt väheneda.

Soovitav on jätta aku kestvalt laadimisseadmega ühendatuks.

Hoiutingimused

Hoiustage eBike'i aku võimalikult kuivas, hästi ventileeritud kohas. Kaitske seda niiskuse ja vee eest. Ebasoodsate ilmastikutingimuste korral on nt soovitatav eBike'i aku eBike'ist välja võtta ja hoida seda kuni järgmise kasutamiseni suletud ruumides.

Ärge hoiustage eBike'i akut järgmistes kohtades:

- ilma suitsuandurita ruumides
 - põlevate või kergeltstüttivate esemete läheduses
 - kuumusallikate läheduses
 - kinnistes sõidukites (eriti suvel)
 - otsese päikese kiirguse käes
- eBike'i akude optimaalseks elueaks hoiustage eBike'i akud toatemperatuuril.

Temperatuuri alla **-10 °C** või üle **60 °C** tuleks põhimõtteliselt vältida.

Jälgige, et maksimaalset hoiustamistemperatuuri ei ületataks.

Soovitav on mitte jätta eBike'i akut hoiustamiseks eBike'ile.

Tegutsemine tõrke korral

eBike'i akut ei tohi avada, ka mitte remondi otstarbel. On oht, et eBike'i aku võib nt lühise tõttu süttida. See oht on püsib **korra**s avatud eBike'i akude korral ka hiljem.

Ärge laske seetõttu eBike'i akut vea korral parandada, vaid oma jalgrattamüüjal originaalse Boschi süsteemipõlvkonna **the smart system** eBike'i akuga asendada.

Hooldus ja korrashoid

Hooldus ja puhastus

► eBike'i akut ei tohi kasta vette ega puhastada veejoaga.

Hoidke eBike'i aku puhas ja vältige kontakti nahahooldusvahenditega, päikesekreemi ja putukatõrjevahenditega. Puhastage seda ettevaatlikult niiske pehme lapiga.

Puhastage aega-ajalt pistiku pooluseid ja määrige neid kergelt. Kasutage selleks meditsiinilist või tehnilist vaseliini.

Kui eBike'i aku ei ole enam talitlusvõimeline, pöörduge palun mõne volitatud jalgrattamüüja poole.

Müügijärgne teenindus ja kasutusala nõustamine

Kui Teil on aku kohta küsimusi, pöörduge volitatud jalgrattamüüja poole.

► Pange kirja tootja ja võtme number (1). Võtme kaotamise korral pöörduge volitatud jalgrattamüüja poole. Teatage talle võtme tootja ja võtme number.

Volitatud jalgrattamüüjate kontaktandmed leiате veebisaidilt www.bosch-ebike.com.

Transport

► Kui võtate eBike'i väljaspool autot, nt auto pakiraami kaasa, siis eemaldage kahjustuste vältimiseks pardaarvuti ja eBike'i aku (erand: püsikinnitatud eBike'i aku).

eBike'i akudele kehtivad ohtlike kaupade seaduse nõuded. Vigastamata eBike'i akusid tohivad erakasutajad transportida maanteel ilma täiendavaid abinõusid rakendamata.

Ärikasutajate või kolmandate isikute (nt õhustransport või ekspediitorfirmad) poolt transportimisel tuleb järgida erinõudeid pakendi ja tähistuse kohta (nt ADRi eeskirjad). Vajaduse korral võib saadetava eseme ettevalmistamisele kaasata ohtlike ainete eksperdi.

Saatke eBike'i akusid ainult siis, kui korpus on vigastamata ja eBike'i aku on talitlusvõimeline. Kasutage transpordiks vastava eBike'i aku Boschi originaalpakendit. Kleepige lahtised kontaktid kinni ja pakkige eBike'i aku nii, et ta pakendis ei liigu. Teatage oma veeteenuse pakkujale, et tegemist on ohtliku kaubaga. Järgige ka võimalikke täiendavaid siseriiklikke eeskirju.

Küsimuste korral eBike'i aku transpordi kohta pöörduge volitatud jalgrattamüüja poole. Müüjalt võite tellida ka sobiva transpordipakendi.

Jäätmekäitlus ja ained toodetes

Toodetes leiduvate ainete andmed leiате lingilt: www.bosch-ebike.com/en/material-compliance.



eBike'i akud, lisavarustus ja pakendid tuleb loodushoidlikult taaskasutusse suunata.

Ärge visake eBike'i akusid olmejäätmete hulka!

Katke enne eBike'i akude jäätmekäitlust aku pooluste kontaktpinnad kleepindiga.

Oma vanad või defektsed eBike'i akud saate tasuta igale volitatud edasimüüjale ära anda, kes need loodushoidlikult taaskasutusse suunab. Hoidke defektseid eBike'i akusid väljas turvalises kohas ja teavitage sellest oma volitatud edasimüüjat. Ärge puudutage tugevalt kahjustatud eBike'i akusid paljaste kätega, sest seal võib lekkida elektrolüüti ja põhjustada nahaärritusi.



Vastavalt Euroopa Liidu direktiivile 2012/19/EL elektri- ja elektronikaseadmete jäätmete kohta ja vastavalt direktiivile 2006/66/EÜ tuleb defektsed või kasutusressursi ammendanud akud/patareid eraldi kokku koguda ja keskkonnasäästlikult kringlusse võtta.



Liitiumioon: järgige juhiseid punktis (vaadake „Transport“, Lehekülj Eesti – 6).

Andke palun enam mitte kasutuskõlbulikum eBike'i akud ära mõnele volitatud jalgrattamüüjale.



Tootja jätab endale õiguse muudatuste tegemiseks.

Drošības noteikumi



Izlasiet drošības noteikumus un norādījumus lietošanai. Drošības noteikumu un norādījumu neievērošana var izraisīt aizdegšanos un būt par cēloni elektriskajam triecienam vai nopietnam savainojumam.

Vielas, ko satur litija-jonu akumulatoru elementi, zināmos apstākļos var uzliesmot. Tāpēc iepazīstieties ar šajā lietošanas pamācība sniegtajiem noteikumiem.

Pēc izlasīšanas uzglabājiet šos noteikumus turpmākai izmantošanai.

Šajā lietošanas pamācībā izmantotais termins **eBike akumulators** attiecas uz visiem oriģinālajiem Bosch elektrovelosipēdu eBike akumulatoriem, kas pieder sistēmas **the smart system** paaudzei.

Šajā lietošanas pamācībā izmantotie termini **Piedziņa** un **Piedziņas bloks** attiecas uz visiem oriģinālajiem Bosch elektrovelosipēdu eBike akumulatoriem, kas pieder sistēmas **the smart system** paaudzei.

Šajā lietošanas pamācībā izmantotais termins **Uzlādes ierīce** attiecas uz visiem oriģinālajiem Bosch elektrovelosipēdu eBike akumulatoriem, kas pieder sistēmas **the smart system** paaudzei.

- ▶ **Izlasiet un ievērojiet visu elektrovelosipēda eBike sistēmu lietošanas pamācībās un paša elektrovelosipēda eBike lietošanas pamācība sniegtos drošības noteikumus un lietošanas norādījumus.**
- ▶ **Pirms jebkura darba ar elektrovelosipēdu eBike (piemēram, pirms tā pārbaudes, remonta, montāžas, apkopes, darba ar ķēdi), izņemiet no elektrovelosipēda eBike akumulatoru. Iebūvēta eBike akumulatora gadījumā īpaši uzmanīgi ievērojiet piesardzības pasākumus, lai eBike neieslēgtos.** Elektrovelosipēda eBike nejaušas aktivizēšanās gadījumā var notikt savainošanos.
- ▶ **Jūs paši nedrīkstat izņemt elektrovelosipēda eBike iebūvētos akumulatorus. Elektrovelosipēda eBike iebūvēto akumulatoru montāžu un demontāžu uzticiet pilnvarotiem velosipēdu tirgotājiem.**
- ▶ **Neatveriet eBike akumulatoru.** Tas var radīt īsslēgumu. eBike akumulatora atvēršanas gadījumā tiek zaudētas visas tiesības uz garantiju.
- ▶ **Sargājiet eBike akumulatoru no karstuma (piemēram, no ilgstošas atrašanās saules staros) un uguns, kā arī no iegremdēšanas ūdenī. Neuzglabājiet un nelietojiet eBike akumulatoru karstu vai degošu priekšmetu tuvumā.** Tas var izraisīt sprādzienu.
- ▶ **Laikā, kad eBike akumulators netiek lietots, nepieļaujiet tā kontaktu saskaršanos ar saspaudzēm, monētām, atslēgām, naglām, skrūvēm vai citiem nelieliem metāla priekšmetiem, kas varētu izraisīt īsslēgumu.** Īsslēgums starp akumulatora kontaktiem var radīt apdegumus un kļūt par cēloni ugunsgrēkam. Uz jebkuriem bojājumiem, kas radušies īsslēguma dēļ, neattiecas Bosch garantijas saistības.

- ▶ **Sargājiet akumulatoru no mehāniskās slodzes un no stipras karstuma iedarbības.** Šie faktori var bojāt akumulatora elementus un būt par cēloni to viegli uzliesmojošā satura izplūšanai.
- ▶ **Neizmantojiet akumulatoru pakešu turētāju kā rokturi.** Ja elektrovelosipēds eBike tiek pacelts aiz akumulatora, akumulators var tikt bojāts.
- ▶ **Nenovietojiet uzlādes ierīci un elektrovelosipēda eBike akumulatoru ugunsdrošu materiālu tuvumā. Uzlādējiet elektrovelosipēda eBike akumulatorus tikai sausā stāvoklī un ugunsdrošā vietā.** Uzlādes laikā uzlādes ierīces izdalītais siltums var radīt aizdegšanos briesmas.
- ▶ **Veicot elektrovelosipēdu eBike akumulatoru uzlādi, neatstājiet tos bez uzraudzības.**
- ▶ **Ja eBike akumulatoru lieto nepareizi, no tā var izplūst šķidrums elektrolīts. Nepieļaujiet elektrolīta saskari ar ādu. Ja ir saskarē ar ādu, noskalojiet ar ūdeni. Ja elektrolīts iekļūst acīs, papildus lūdziet ārsta palīdzību.** No akumulatora izplūdušais šķidrums var kairināt ādu vai izraisīt apdegumus.
- ▶ **eBike akumulatorus nedrīkst pakļaut mehāniskiem triecieniem.** Pastāv risks, ka eBike akumulators var tikt bojāts.
- ▶ **No bojātiem vai nepareizi lietotiem eBike akumulatoriem var izplūst tvaiki. Šādā gadījumā ielaidiet telpā svaigu gaisu un smagākos gadījumos griezties pēc palīdzības pie ārsta.** Izgarojumi var izraisīt elpošanas ceļu kairinājumu.
- ▶ **Lādējiet eBike akumulatoru tikai ar oriģinālu Bosch uzlādes ierīci, kas pieder sistēmas the smart system paaudzei.** Lietojot citu ražotāju uzlādes ierīci, nevar izslēgt aizdegšanās risku.
- ▶ **Lietojiet elektrovelosipēda eBike akumulatoru tikai kopā ar elektrovelosipēdiem eBike, kas pieder sistēmas paaudzei the smart system.** Tikai tā elektrovelosipēda eBike akumulators tiek pasargāts no bīstamām pārslodzēm.
- ▶ **Lietojiet vienīgi oriģinālos Bosch elektrovelosipēda eBike akumulatorus, kas pieder sistēmas paaudzei the smart system, kuru ražotājs ir atļāvis izmantot jūsu elektrovelosipēdā eBike.** Citu elektrovelosipēda eBike akumulatoru lietošana var būt par cēloni savainojumiem vai izraisīt aizdegšanos. Citu elektrovelosipēda eBike akumulatoru lietošanas gadījumā Bosch neuzņemas nekādu atbildību par iespējamajām sekām un atsauc garantijas saistības.
- ▶ **Nelaujiet bērniem piekļūt elektrovelosipēda eBike akumulatoram.**

Mums ir svarīga mūsu izstrādājumu un klientu drošība. Mūsu elektrovelosipēdu eBike litija-jonu akumulatori ir izstrādāti un tiek izgatavoti atbilstoši visjaunākajiem tehnikas sasniegumiem. Mēs ievērojam spēkā esošos drošības standartus un pat pārsniedzam tajos noteiktās prasības. Uzlādēta stāvoklī litija-jonu akumulatoriem ir augsts enerģijas ietilpības līmenis. Bojājuma gadījumā (kas var arī

nebūt ārēji pamanāms) litija-jonu akumulatori ļoti retos gadījumos un nelabvēlīgos apstākļos var izraisīt aizdegšanos.

Ieteikums par datu drošību

Savienojot eBike ar **Bosch DiagnosticTool 3** vai nomainot eBike komponentus, tehniskā informācija par jūsu eBike (piemēram, ražotājs, modelis, velosipēda ID, konfigurācijas dati), kā arī dati par eBike lietošanu (piem., kopējais braukšanas laiks, enerģijas patēriņš, temperatūra) tiek nodota Bosch eBike Systems (Robert Bosch GmbH), lai apstrādātu jūsu pieprasījumu remonta gadījumā un izstrādājuma uzlabošanas nolūkos. Sikāka informācija par datu apstrādi pieejama saitē:
www.bosch-ebike.com/privacy-full.

Izstrādājuma un tā funkciju apraksts

Paredzētais lietojums

Ar Bosch elektrovelosipēda eBike akumulatoriem, kas pieder sistēmas paaudzei **the smart system**, ir paredzēts tikai nodrošināt piedziņas bloka, kas pieder sistēmas paaudzei **the smart system**, elektroapgādi, un tos nedrīkst izmantot citiem nolūkiem.

Attēlotās sastāvdaļas

Attēloto sastāvdaļu numerācija atbilst lietošanas pamācības sākumā esošajās grafikas lappusēs sniegtajiem attēliem. Visi elektrovelosipēda eBike sastāvdaļu attēli, izņemot elektrovelosipēda eBike akumulatorus un to turētājus, ir shematiski un var atšķirties no jūsu elektrovelosipēda eBike. Papildus šeit aprakstītajām funkcijām jebkurā laikā var ieviest programmatūras izmaiņas, lai novērstu kļūdas un mainītu funkcijas.

- (1) Akumulatora slēdzenes atslēga
- (2) Akumulatora slēdzene

- (3) Stiprinājuma āķis PowerTube akumulatoram
 - (4) PowerTube akumulators (griezies punkta)
 - (5) Ligzda uzlādes kontaktspraudņa pievienošanai
 - (6) Darbības un uzlādes pakāpes indikators
 - (7) Ieslēgšanas/izslēgšanas taustiņš
 - (8) Pretizkrišanas drošinātājs PowerTube akumulatoram
 - (9) Fiksators
 - (10) Vilkšanas cilpa
 - (11) Vadotnes sliede
 - (12) PowerTube akumulators (aksiālais)
 - (13) Augšējais aksiālā PowerTube turētājs
 - (14) PowerPack akumulatora augšējais turētājs
 - (15) PowerPack akumulators
 - (16) PowerPack akumulatora apakšējais turētājs (cokols bez uzlādes iespējas)
 - (17) PowerPack akumulatora apakšējais turētājs (cokols ar uzlādes iespēju)
 - (18) Uzlādes ierīce
 - (19) Uzlādes kontaktligzdas vāciņš
 - (20) CompactTube akumulators (rotācijas ass)
 - (21) CompactTube akumulators (aksiālais)
 - (22) CompactTube akumulators (rotācijas ass) pretizkrišanas drošinātājs
 - (23) CompactTube akumulators (aksiālais) pretizkrišanas drošinātājs
 - (24) CompactTube atbloķēšanas elements^{a)}
 - (25) CompactTube turētāja elements
 - (26) Paketes nesošā akumulatora turētājs
 - (27) Paketes nesošais akumulators
- a) ir iespējami atšķirīgi konstrukcijas izpildījumi

Tehniskie dati

Litija-jonu akumulators		CompactTube 400	PowerTube 500	PowerTube 625	PowerTube 750
Izstrādājuma kods	horizontāls	BBP3240 BBP3242	BBP3750	BBP3760	BBP3770
Izstrādājuma kods	vertikāls	BBP3241 BBP3242	BBP3751	BBP3761	BBP3771
Nominālais spriegums	V=	36	36	36	36
Nominālā ietilpība	Ah	11	13,4	16,7	20,1
Enerģija	Wh	400	500	625	750
Darba temperatūra	°C	-5 ... +40	-5 ... +40	-5 ... +40	-5 ... +40
Uzglabāšanas temperatūra	°C	+10 ... +40	+10 ... +40	+10 ... +40	+10 ... +40
pieļaujamais uzlādes temperatūras diapazons	°C	0 ... +40	0 ... +40	0 ... +40	0 ... +40
Aptuvenais svars	kg	2,0	3,0	3,6	4,3
Aizsardzības klase		IP55	IP55	IP55	IP55

Litija-jonu akumulators		PowerPack Frame 400	PowerPack Frame 545	PowerPack Frame 725	PowerPack Frame 800
Izstrādājuma kods		BBP3540	BBP3551	BBP3570	BBP3580
Nominālais spriegums	V=	36	36	36	36
Nominālā ietilpība	Ah	11,1	14,4	19,2	22,2
Enerģija	Wh	400	545	725	800
Darba temperatūra	°C	-5 ... +40	-5 ... +40	-5 ... +40	-5 ... +40
Uzglabāšanas temperatūra	°C	+10 ... +40	+10 ... +40	+10 ... +40	+10 ... +40
pieļaujama uzlādes temperatūras diapazons	°C	0 ... +40	0 ... +40	0 ... +40	0 ... +40
Aptuvenais svars	kg	2,2	3,0	4,0	3,9
Aizsardzības klase		IP55	IP55	IP55	IP55

Litija-jonu akumulators		PowerPack Rack 400	PowerPack Rack 500
Izstrādājuma kods		BBP3340	BBP3350
Nominālais spriegums	V=	36	36
Nominālā ietilpība	Ah	10,8	13,6
Enerģija	Wh	400	500
Darba temperatūra	°C	-5 ... +40	-5 ... +40
Uzglabāšanas temperatūra	°C	+10 ... +40	+10 ... +40
pieļaujama uzlādes temperatūras diapazons	°C	0 ... +40	0 ... +40
Aptuvenais svars	kg	2,7	2,8
Aizsardzības klase		IP55	IP55

Montāža

- **Novietojiet elektrovelosipēda eBike akumulatoru tikai uz tīram virsmām.** Īpaši sekojiet, lai uzlādes līdzda un tās kontakti netiktu piesārņoti, piemēram, ar smiltīm vai zemi.

Elektrovelosipēda eBike akumulatora pārbaude pirms tā pirmās lietošanas reizes

Pārbaudiet elektrovelosipēda eBike akumulatoru, pirms tas tiek uzlādēts pirmo reizi vai pirmo reizi lietots jūsu elektrovelosipēdā eBike.

Lai ieslēgtu elektrovelosipēda eBike akumulatoru, nospiediet ieslēgšanas-izslēgšanas taustiņu (7). Ja pie tam neiedegas neviena no akumulatora uzlādes pakāpes indikatora (6) LED diodēm, iespējams, ka elektrovelosipēda eBike akumulators ir bojāts.

Ja iedegas vismaz viena, bet ne visas akumulatora uzlādes pakāpes indikatora (6) LED diodes, tad pirms elektrovelosipēda eBike akumulatora pirmās lietošanas uzlādējiet to pilnībā.

- **Neuzlādējiet un nelietojiet elektrovelosipēda eBike akumulatoru, ja tas ir bojāts.** Griezieties pilnvarotā velosipēdu tirdzniecības vietā.

Elektrovelosipēda eBike akumulatora uzlāde

- **Bosch elektrovelosipēda eBike akumulatoru, kas pieder sistēmas paaudzei the smart system, drīkst uzlādēt tikai ar oriģinālu Bosch uzlādes ierīci, kas pieder sistēmas paaudzei the smart system.**

Norāde: elektrovelosipēda eBike akumulators tiek piegādāts daļēji uzlādētā stāvoklī. Lai elektrovelosipēda eBike akumulators spētu nodrošināt pilnu jaudu, pirms pirmās lietošanas pilnībā uzlādējiet akumulatoru, pievienojot to uzlādes ierīci.

Pirms elektrovelosipēda eBike akumulatora uzlādes izlasiet uzlādes ierīces lietošanas pamācību un ievērojiet tajā sniegtos norādījumus.

Elektrovelosipēda eBike akumulatora uzlāde ir iespējama pie jebkuras tā uzlādes pakāpes. Elektrovelosipēda eBike akumulatoram nekaitē arī pārtraukums uzlādes procesā.

Elektrovelosipēda eBike akumulators ir apgādāts ar temperatūras uzraudzības funkciju, kas pieļauj uzlādi tikai temperatūras diapazonā no **0 °C līdz 40 °C**.



Ja elektrovelosipēda eBike akumulatora temperatūra ir ārpus uzlādes temperatūras diapazona robežām, mirgo trīs akumulatora uzlādes pakāpes indikatora (6) LED diodes. Atvienojiet elektrovelosipēda eBike

akumulatoru no uzlādes ierīces un nogaidiet, līdz tā temperatūra nonāk pieļaujamo uzlādes temperatūras vērtību diapazona robežās.

Pievienojiet elektrovelosipēda eBike akumulatoru uzlādes ierīcei pēc tam, kad tā temperatūra ir atgriezies pieļaujamo uzlādes temperatūras vērtību diapazona robežās.

Uzlādes pakāpes indikators elektrovelosipēda eBike ārpusē.

Uzlādes pakāpes indikatora piecas LED diodes (6) akumulatoram esot ieslēgtam, uzrāda elektrovelosipēda eBike akumulatora uzlādes pakāpi.

Katrai LED diodei atbilst aptuveni 20% no akumulatora maksimālās enerģijas. Ja elektrovelosipēda eBike akumulators ir pilnīgi uzlādēts, deg visas piecas LED diodes. Bez tam ieslēgta elektrovelosipēda eBike akumulatora uzlādes pakāpe tiek parādīta bortdatora ekrānā. Šajā sakarā izlasiet piedziņas mezgla un bortdatora lietošanas pamācības un ievērojiet tajās sniegtos norādījumus.

Ja elektrovelosipēda eBike akumulatora kapacitāte ir mazāka par 10%, atlikusi pēdējā LED diode mirgo.

Pēc elektrovelosipēda eBike akumulatora uzlādes atvienojiet to no uzlādes ierīces, un tad atvienojiet uzlādes ierīci no elektrotīkla.

Elektrovelosipēda eBike akumulatora ievietošana un izņemšana

► Vienmēr izslēdziet elektrovelosipēda eBike akumulatoru un elektrovelosipēda eBike sistēmu, ja vēlaties to ievietot turētājā vai izņemt no tā.

► Pēc elektrovelosipēda eBike akumulatora ievietošanas pārbaudiet, vai akumulators stingri un pareizi turas savā vietā.

PowerTube akumulatora (griezies punkta) izņemšana (skatīt attēlu A)

- 1 Lai izņemtu PowerTube akumulatoru (4), atslēdziet akumulatora slēdzeni (2) ar atslēgu (1). Līdz ar to akumulators tiek atbrīvots un iekrīt pretizkrišanas drošinātājā (8).

Norāde: uzmanieties, lai izņemšanas laikā elektrovelosipēda eBike akumulators tiktu pieturēts ar roku.

- 2 Cieši turiet akumulatoru un no augšpusēs spiediet uz pretizkrišanas drošinātāju (8). Akumulators tiek pilnībā atbrīvots un iekrīt jūsu rokās. Noslēgumā izvelciet akumulatoru no rāmja.

Norāde: atkarībā no atšķirīgiem konstruktīviem izpildījumiem, ir iespējams, ka akumulatora ievietošana un izņemšana ir jāveic savādākā veidā. Izlasiet elektrovelosipēda eBike ražotāja ekspluatācijas instrukciju.

PowerTube akumulatora (griezies punkta) ievietošana (skatīt attēlu B)

Lai elektrovelosipēdā varētu ievietot akumulatoru, atslēga (1) ir jāievieto akumulatora slēdzenē (2) un šī akumulatora slēdzene ir jāatslēdz.

- 1 Lai ievietotu PowerTube akumulatoru (4), ievietojiet to ar kontaktiem pa priekšu rāmja apakšējā akumulatora turētājā.
- 2 Salieciet akumulatoru augšup, līdz tas noturas pretizkrišanas drošinātājā (8).
- 3 Laikā, kad akumulatora slēdzene ar atslēgas palīdzību ir tikusi atvērta, paspiediet akumulatoru augšup, līdz tas dzirdami nofiksējas.
- 4 Vienmēr pieslēdziet akumulatoru ar akumulatora slēdzenes (2) palīdzību, jo, ja akumulatora slēdzene paliek neaizslēgta, akumulators var izkrist no turētājā.

Pēc pieslēgšanas vienmēr izvelciet atslēgu (1) no akumulatora slēdzenes (2). Tas ļauj nodrošināties pret atslēgas nejausu izkrišanu, kā arī no tā, ka nepilnvarota trešā persona var izņemt elektrovelosipēda eBike akumulatoru no novietota elektrovelosipēda eBike.

PowerTube akumulatora (aksiālā) izņemšana (skatīt attēlu C)

- 1 Lai izņemtu PowerTube akumulatoru (12), atveriet akumulatora slēdzeni (2) ar atslēgu (1), izņemiet atslēgu (1) un atlieciet fiksatoru (9) uz sāniem.
- 2 Izmantojot vilkšanas cilpu, izvelciet (10) akumulatoru (12) no rāmja un cieši turiet to, lai tas neizkristu no rāmja.

Norāde: atkarībā no atšķirīgiem konstruktīviem izpildījumiem, ir iespējams, ka akumulatora ievietošana un izņemšana ir jāveic savādākā veidā. Izlasiet elektrovelosipēda eBike ražotāja ekspluatācijas instrukciju.

PowerTube akumulatora (aksiālā) ievietošana (skatīt attēlu D)

Lai varētu ievietot akumulatoru, fiksatoram (9) jābūt pārvietotam uz sāniem. Šajā brīdī atslēga (1) nedrīkst būt ievietota akumulatora slēdzenē (2).

- 1 Lai ievietotu PowerTube akumulatoru, ievietojiet to rāmi ar līgzu uzlādes kontaktspraudņa pievienošanai (5) vērstu augšup, līdz akumulators nofiksējas. Pievērsiet uzmanību tam, lai akumulators būtu pareizi novietots.
- 2 Aizveriet fiksatoru (9), ievietojiet atslēgu (1) akumulatora slēdzenē (2) un aizveriet akumulatoru. Raugiet, lai drošības āķi (3) būtu pareizi iekārti vadotnes slīdes (11) atverē. Pretējā gadījumā pastāv risks, ka akumulators bruacienu laikā var izkrist.

Pēc pieslēgšanas vienmēr izvelciet atslēgu (1) no akumulatora slēdzenes (2). Tas ļauj nodrošināties pret atslēgas nejausu izkrišanu, kā arī no tā, ka nepilnvarota trešā persona var izņemt elektrovelosipēda eBike akumulatoru no novietota elektrovelosipēda eBike.

CompactTube akumulators (iebūvēts)

Velosipēda rāmi iebūvēto elektrovelosipēda eBike akumulatorus drīkst izņemt tikai kļūdas rašanās gadījumā. Šādā gadījumā griezieties pilnvarotā velosipēdu tirdzniecības vietā.

CompactTube akumulatora (rotācijas ass) izņemšana (skatīt attēlu E)

1 Lai izņemtu CompactTube akumulatoru (20), atveriet akumulatora slēdzeni (2) ar atslēgu (1) vai spiediet uz atbloķēšanas elementu (24) ar piemērotu, neasu instrumentu (piemēram, ar sešstūra stienatslēgu). Līdz ar to akumulators tiek atbrīvots un iekrīt pretizkrišanas drošinātājā (22).

Norāde: uzmanieties, lai izņemšanas laikā elektrovelosipēda eBike akumulators tiktu pieturēts ar roku.

2 Cieši turiet akumulatoru, viegli pabīdiet akumulatoru uz akumulatora slēdzeni (2) un izņemiet to no pretizkrišanas drošinātāja (22).

Norāde: atkāpjoties no grafiskā attēla, atbloķēšanas mehānismam var būt cits izpildījums, izmantojot attiecīgā ražotāja specifisku risinājumu. Izlasiet elektrovelosipēda eBike ražotāja ekspluatācijas instrukciju.

Norāde: atkarībā no **atsķirīgiem** konstruktīviem izpildījumiem, ir iespējams, ka akumulatora ievietošana un izņemšana ir jāveic savādākā veidā. Izlasiet elektrovelosipēda eBike ražotāja ekspluatācijas instrukciju.

CompactTube akumulatora (rotācijas ass) ievietošana (skatīt attēlu F)

- 1 Lai ievietotu CompactTube akumulatoru (20), ievietojiet to ar kontaktiem rāmja augšējā turētājā.
- 2 Iegroziet akumulatoru velosipēda rāmi, līdz to noturas pretizkrišanas drošinātājā (22).
- 3 Iespiediet akumulatoru vadotnes slēdē (11) un bīdiet akumulatoru līdz akumulatora slēdzeni (2), līdz tas dzirdami noklīkst.
- 4 Beigās izvelciet atslēgu (1) no akumulatora slēdzenes (2).

Pēc pieslēgšanas vienmēr izvelciet atslēgu (1) no akumulatora slēdzenes (2). Tas ļauj nodrošināties pret atslēgas nejaušu izkrišanu, kā arī no tā, ka nepilnvarota trešā persona var izņemt elektrovelosipēda eBike akumulatoru no novietota elektrovelosipēda eBike.

CompactTube akumulatora (aksiālā) izņemšana (skatīt attēlu G)

1 Lai izņemtu CompactTube akumulatoru (21), atveriet akumulatora slēdzeni (2) ar atslēgu (1) vai spiediet uz atbloķēšanas elementu (24) ar piemērotu, neasu instrumentu (piemēram, ar sešstūra stienatslēgu). Līdz ar to akumulators tiek atbrīvots un iekrīt pretizkrišanas drošinātājā (23).

Norāde: uzmanieties, lai izņemšanas laikā elektrovelosipēda eBike akumulators tiktu pieturēts ar roku.

2 Piespiediet pretizkrišanas nodrošinātāju (23). Izvelkot akumulatoru no velosipēda rāmja, turiet to cieši. Noslēgumā izņemiet akumulatoru.

Norāde: atkāpjoties no grafiskā attēla, atbloķēšanas mehānismam var būt cits izpildījums, izmantojot attiecīgā ražotāja specifisku risinājumu. Izlasiet elektrovelosipēda eBike ražotāja ekspluatācijas instrukciju.

Norāde: atkarībā no **atsķirīgiem** konstruktīviem izpildījumiem, ir iespējams, ka akumulatora ievietošana un izņemšana ir jāveic savādākā veidā. Izlasiet elektrovelosipēda eBike ražotāja ekspluatācijas instrukciju.

CompactTube akumulatora (aksiālā) ievietošana (skatīt attēlu H)

- 1 Lai ievietotu CompactTube akumulatoru (21), ievietojiet to rāmi ar ligzdu uzlādes kontaktspraudņa pievienošanai (5) vērstu augšup, līdz akumulators dzirdami noklīkst pretizkrišanas drošinātājā (23). Pievērsiet uzmanību tam, lai akumulators būtu pareizi novietots.
- 2 Bīdiet akumulatoru līdz akumulatora slēdzeni (2), līdz tas dzirdami noklīkst akumulatora slēdzenē (2).
- 3 Beigās izvelciet atslēgu (1) no akumulatora slēdzenes (2).

Pēc pieslēgšanas vienmēr izvelciet atslēgu (1) no akumulatora slēdzenes (2). Tas ļauj nodrošināties pret atslēgas nejaušu izkrišanu, kā arī no tā, ka nepilnvarota trešā persona var izņemt elektrovelosipēda eBike akumulatoru no novietota elektrovelosipēda eBike.

PowerPack akumulatora ievietošana un izņemšana (skatīt attēlu I)

Lai varētu ievietot akumulatoru, atslēga (1) nedrīkst atrasties akumulatora slēdzenē (2).

- 1 Lai **ievietotu** PowerPack akumulatoru (15), ievietojiet to ar lejup vērstiem kontaktiem uz eBike elektrovelosipēda apakšējā turētāja (16).
- 2 Nolieciet akumulatoru uz sāniem un līdz galam iebīdiet to augšējā turētājā (14), līdz akumulators tajā dzirdami noklīkst.

Pēc pieslēgšanas vienmēr izvelciet atslēgu (1) no akumulatora slēdzenes (2). Tas ļauj nodrošināties pret atslēgas nejaušu izkrišanu, kā arī no tā, ka nepilnvarota trešā persona var izņemt elektrovelosipēda eBike akumulatoru no novietota elektrovelosipēda eBike.

- 1 Lai **izņemtu** PowerPack akumulatoru (15), izslēdziet to un tad atslēdziet akumulatora slēdzeni (2) ar atslēgu (1).
- 2 Izvirziet akumulatoru no augšējā turētāja (14) un tad izvelciet akumulatoru no apakšējā turētāja (16).

Paketes nesošā akumulatora ievietošana un izņemšana (skatīt attēlu J)

Lai elektrovelosipēdā varētu ievietot akumulatoru, akumulatora slēdzeni (2) ir jābūt aizslēgtai. Atslēga (1) nedrīkst būt ievietota akumulatora slēdzenē (2).

Lai **ievietotu** akumulatoru **(27)**, ievietojiet to ar kontaktiem pa priekšu turētājā **(26)**, līdz akumulators tajā dzirdami nofiksējas.

Lai **izņemtu** akumulatoru **(27)**, izslēdziet to un tad ar atslēgu **(1)** aizslēdziet slēdzeni pozīcijā **Ⓐ**. Izvelciet akumulatoru no turētāja **(26)** **Ⓜ**.

Lietošana

Uzsākot lietošanu

► **Lietojiet vienīgi oriģinālos Bosch elektrovelosipēda eBike akumulatorus, kas pieder sistēmas paaudzei the smart system, kuru ražotājs ir atļāvis izmantot jūsu elektrovelosipēdā eBike.** Citu elektrovelosipēda eBike akumulatoru lietošana var būt par cēloni savainojumiem vai izraisīt aizdegšanos. Citu elektrovelosipēda eBike akumulatoru lietošanas gadījumā Bosch neuzņemas nekādu atbildību par iespējamajām sekām un atsauc garantijas saistības.

Ieslēgšana un izslēgšana

Elektrovelosipēda eBike akumulatora ieslēgšana ir viena no iespējām, lai ieslēgtu elektrovelosipēda eBike sistēmu. Šajā sakarā izlasiet piedziņas mezgla un vadības moduļa lietošanas pamācības un ievērojiet tajās sniegtos norādījumus.

Pirms elektrovelosipēda eBike akumulatora vai elektrovelosipēda eBike sistēmas ieslēgšanas pārbaudiet, vai akumulatora slēdzene **(2)** ir aizslēgta.

Lai **ieslēgtu** elektrovelosipēda eBike akumulatoru, nospiediet ieslēgšanas/izslēgšanas taustiņu **(7)**. Nelietojiet taustiņa nospiešanai asus vai smailus priekšmetus.

Lai **izslēgtu** elektrovelosipēda eBike akumulatoru, no jauna nospiediet ieslēgšanas/izslēgšanas taustiņu **(7)**. Šādi tiek izslēgta arī elektrovelosipēda eBike sistēma.

Ja aptuveni **10** minūtes nenotiek elektrovelosipēda eBike piedziņas mezgla darbība (piemēram, ja elektrovelosipēds eBike stāv) un netiek nospiesta neviena elektrovelosipēda eBike bortdatora vai vadības moduļa poga, elektrovelosipēda eBike sistēma automātiski izslēdzas.

Elektrovelosipēda eBike akumulators ar „Battery Management System (BMS)” ir aizsargāts no dziļās izlādes, pārslodzes, pārkaršanas un īssavienojuma. Bīstamības gadījumā īpaša aizsargshēma izslēdz elektrovelosipēda eBike akumulatoru.



Ja elektrovelosipēda eBike akumulatorā tiek atklāts defekts, mirgo divas uzlādes pakāpes indikators **(6)** LED diodes. Šādā gadījumā griezieties pilnvarotā velosipēdu tirdzniecības vietā.

Norādes optimālai elektrovelosipēda eBike akumulatora lietošanai

Elektrovelosipēda eBike akumulatora kalpošanas laiku var pagarināt, ja tam tiek nodrošināta pienācīga apkope un, galvenais, tas tiek uzglabāts pie pareizās temperatūras.

Elektrovelosipēda eBike akumulatoram pakāpeniski novecojot, tā ietilpība samazinās arī tad, ja ir veikta laba apkope.

Ja ievērojami samazinās elektrovelosipēda eBike darbības laiks starp elektrovelosipēda eBike akumulatoru uzlādēm, tas norāda, ka akumulators ir nolietojies. Jums ir jānomaina elektrovelosipēda eBike akumulators.

Elektrovelosipēda eBike akumulatora uzlāde pirms novietošanas uzglabāšanai un uzglabāšanas laikā

Uzglabājiet ilgstoši (>3 mēnešus) nelietotu elektrovelosipēda eBike akumulatoru ar uzlādes pakāpi aptuveni 30% līdz 60% (deg 2 līdz 3 uzlādes pakāpes indikators **(6)** LED diodes).

Ik pēc 6 mēnešiem pārbaudiet uzglabājamā akumulatora uzlādes pakāpi. Ja iedegas tikai viena uzlādes pakāpes indikators **(6)** LED diode, no jauna uzlādējiet elektrovelosipēda eBike akumulatoru līdz uzlādes pakāpei aptuveni 30% līdz 60%.

Norāde: ja elektrovelosipēda eBike akumulators ilgāku laiku tiek uzglabāts izlādētā stāvoklī, tas var tikt bojāts un tā ietilpība var ievērojami samazināties, neraugoties uz akumulatora zemo pašizlādi.

Nav ieteicams ilgstoši atstāt elektrovelosipēda eBike akumulatoru pievienotu uzlādes ierīcei.

Uzglabāšanas noteikumi

Ja iespējams, glabājiet elektrovelosipēda eBike akumulatoru sausā un labi vēdinātā vietā. Sargājiet glabājamo akumulatoru no mitruma un ūdens. Nelabvēlīgos laika apstākļos, ir, piemēram, ieteicams, elektrovelosipēda eBike akumulatoru noņemt no elektrovelosipēda eBike un uzglabāt slēgtās telpās līdz nākamajai lietošanas reizei.

Neglabājiet elektrovelosipēda eBike akumulatorus šādās vietās:

- telpās, kurās nav ugunsgrēka signalizācijas,
- vietās, kuru tuvumā atrodas ugunsnedroši vai viegli uzliesmojoši priekšmeti,
- vietās, kuru tuvumā ir siltuma avoti,
- aizslēgtos transportlīdzekļos (īpaši vasarā),
- tiešos saules staros,

Lai nodrošinātu elektrovelosipēda eBike akumulatoriem ilgu kalpošanas laiku, uzglabājiet tos istabas temperatūrā. Jāizvairās glabāt akumulatorus pie temperatūras, kas zemāka par **-10 °C** vai augstāka par **60 °C**.

Pie tam sekojiet, lai netiktu pārsniegta maksimālā uzglabāšanas temperatūra.

Glabāšanas laikā nav ieteicams atstāt elektrovelosipēda eBike akumulatoru elektrovelosipēdā.

Rīcība, kad ir radusies kļūda

Bosch elektrovelosipēda eBike akumulatoru nedrīkst atvērt, arī tad, ja tas tiek darīts remonta nolūkos. Pastāv risks, ka

elektrovelosipēda eBike akumulators var aizdegties, piemēram, issavienojuma dēļ. Šis risks pastāv arī vēlāk, ja atkārtoti lieto **kādreiz** atvērto elektrovelosipēda eBike akumulatoru.

Tāpēc darbības kļūmes gadījumā elektrovelosipēda eBike akumulatorus nevar remontēt, tie ir jānomaina ar oriģinālo Bosch elektrovelosipēda eBike akumulatoru, kas pieder sistēmas paaudzei **the smart system**, pie jūsu tirdzniecības pārstāvja.

Apkalpošana un apkope

Apkalpošana un tīrīšana

► Elektrovelosipēda eBike Akumulatoru nedrīkst iegremdēt ūdenī vai tīrīt ar ūdens strūklu.

Uzturiet elektrovelosipēda eBike akumulatoru tīru un izvairieties no kontakta ar ādas kopšanas līdzekļiem, iedeguma krēmu un insektu apkarošanas līdzekļiem. Uzmanīgi apslaukiet to ar mitru, mīkstu audumu.

Laiku pa laikam notīriet akumulatora kontaktus un pārklājiēt tos ar nelielu daudzumu smērvielas. Šim nolūkam izmantojiet medicīnisko vai tehnisko vazelinu.

Ja elektrovelosipēda eBike akumulators vairs nav spējīgs darboties, lūdzam griezties pilnvarotā velosipēdu tirdzniecības vietā.

Klientu apkalpošanas dienests un konsultācijas par lietošanu

Ja Jums rodas jautājumi par akumulatoriem, griezieties pilnvarotā velosipēdu tirdzniecības vietā.

► Atzīmējiet uzgriežņu atslēgu (1) ražotāju un izmērus.

Ja uzgriežņu atslēga tiek nozaudēta, griezieties pilnvarotā velosipēdu tirdzniecības vietā. Pie tam paziņojiet uzgriežņu atslēgas ražotāju un izmēru.

Pilnvaroto velosipēdu tirdzniecības vietu kontakta datus var atrast interneta vietnē www.bosch-ebike.com.

Transportēšana

► Pārvedaļot savu eBike elektrovelosipēdu automobiļā ārpusē, piem., uz automobiļā bagāžnieka, lai novērstu bojājumu rašanos, noņemiet borttdatoru un eBike elektrovelosipēda akumulatoru (izņēmums ir iebūvēti eBike akumulatori).

Uz elektrovelosipēda eBike akumulatoriem attiecas prasības, kas ir noteiktas likumdošanas aktos par bīstamām precēm. Privātie lietotāji var transportēt nebojātus elektrovelosipēda eBike akumulatorus ielu transporta plūsmā bez papildu nosacījumiem.

Ja akumulatorus pārvadā profesionāli lietotāji vai tos transportē trešās personas (piemēram, gaisa transports vai kuģniecība), jāievēro īpašas iesaiņošanas un marķēšanas prasības (piemēram, ADR noteikumi). Vajadzības gadījumā iesaiņojuma sagatavošanas laikā jāpieaicina bīstamo izstrādājumu pārvadāšanas speciālists.

Nosūtiet elektrovelosipēda eBike akumulatorus tikai tad, ja to korpuss nav bojāts un elektrovelosipēda eBike

akumulators darbojas. Transportēšanā izmantojiet oriģinālo Bosch iepakojumu attiecīgajam elektrovelosipēda eBike akumulatoram. Aizlīmējiet vaļējos akumulatora kontaktus un iesaiņojiet elektrovelosipēda eBike akumulatoru tā, lai tas iesaiņojumā nepārvietotos. Brīdiniet savu iesaiņošanas dienestu, ka šis ir bīstams izstrādājums. Lūdzam ievērot arī ar akumulatoru pārsūtīšanu saistītos nacionālos noteikumus, ja tādi pastāv.

Ja rodas jautājumi par elektrovelosipēda eBike akumulatoru transportēšanu, griezieties pilnvarotā velosipēdu tirdzniecības vietā. Tirdzniecības vietā Jūs varat pasūtīt arī transportēšanai piemērotu iesaiņojumu.

Utilizācija un izstrādājumu materiāli

Datus par izstrādājumu esošajiem materiāliem atradīsiet šajā saitē: www.bosch-ebike.com/en/material-compliance.



Elektrovelosipēda eBike akumulatori, piederumi un iesaiņojuma materiāli jānodod otrreizējai pārstrādei apkārtējai videi nekaitīgā veidā.

Nolietotos elektrovelosipēda eBike akumulatorus neizmetiet sadzīves atkritumu tvērtne!

Pirms elektrovelosipēda eBike akumulatoru utilizēšanas pārņemiet to izvadu kontaktvirsma ar līmlenti.

Jūs varat nodot savu veco vai bojāto elektrovelosipēda eBike akumulatoru bez maksas jebkuram tirdzniecības pārstāvim, lai tas nodotu izstrādājumu otrreizējai pārstrādei apkārtējai videi nekaitīgā veidā. Bojātos elektrovelosipēda eBike akumulatorus uzglabājiet drošā vietā ārpus telpām un informējiet par to savu tirdzniecības pārstāvi. Nesatveriet stipri bojātu elektrovelosipēdu eBike akumulatoru ar kailām rokām, jo no bojātā akumulatora var izplūst šķidrās elektrolīts, izraisot ādas kairinājumu.



Atbilstoši Eiropas Savienības direktīvai 2012/19/ES, lietošanai nederīgie elektroinstrumenti, kā arī, atbilstoši Eiropas Savienības direktīvai 2006/66/EK, bojātie vai nolietotie akumulatori un baterijas jāsavāc atsevišķi un jāpakļauj otrreizējai pārstrādei apkārtējai videi nekaitīgā veidā.



Litija-jonu akumulatori:

Lūdzam ievērot sadaļā (skatīt „Transportēšana”, Lappuse Latviešu – 7) sniegtos norādījumus.

Lūdzam nenogādāt nolietotos elektrovelosipēda eBike akumulatorus pilnvarotajās velosipēdu tirdzniecības vietās.



Tiesības uz izmaiņām tiek saglabātas.

Saugos nuorodos



Perskaitykite visas šias saugos nuorodas ir reikalavimus. Nesilaikant saugos nuorodų ir reikalavimų gali trenkti elektros smūgis, kilti gaisras, galima smarkiai susižaloti ir sužaloti kitus asmenis.

Ličio jonų baterijų celių sudedamosios medžiagos, esant tam tikroms sąlygoms, yra liepsnios. Todėl susipažinkite su šioje naudojimo instrukcijoje pateiktomis elgesio taisyklėmis.

Saugokite visas saugos nuorodas ir reikalavimus, kad ir ateityje galėtumėte jais pasinaudoti.

Šioje naudojimo instrukcijoje vartojama sąvoka „eBike“ akumuliatorius taikoma visiems originaliems the smart system kartos sistemos Bosch „eBike“ akumuliatoriams.

Šioje naudojimo instrukcijoje vartojamos sąvokos pavana ir pavaras taikoma visiems originaliems the smart system kartos sistemos Bosch pavaras blokams.

Šioje naudojimo instrukcijoje vartojama sąvoka kroviklis taikoma visiems originaliems the smart system kartos sistemos Bosch krovikliams.

- ▶ **Perskaitykite visose „eBike“ sistemos naudojimo instrukcijose bei jūsų „eBike“ naudojimo instrukcijoje pateiktas saugos nuorodas ir reikalavimus ir jų laikykitės.**
- ▶ **Prieš pradėdami „eBike“ priežiūros darbus (pvz., patikros, remonto, montavimo, techninės priežiūros, grandinės remonto darbus ir kt.), iš „eBike“ išimkite akumuliatorių. Esant stacionariai įmontuotam „eBike“ akumuliatoriui, imkitės specialių atsargumo priemonių, kad „eBike“ negalėtų įsijungti. Netikėtai suaktyvinus „eBike“, iškyla sužalojimo pavojus.**
- ▶ **Stacionariai sumontuotus „eBike“ akumuliatorius patiems išimti draudžiama. Dėl stacionariai sumontuotų „eBike“ akumuliatorių išmontavimo ir sumontavimo kreipkitės į įgaliotus prekybos atstovus.**
- ▶ **Neardykite „eBike“ akumuliatoriaus. Iškyla trumpojo jungimo pavojus. Atidarius „eBike“ akumuliatorių, nepriimamos jokios pretenzijos dėl garantijos.**
- ▶ **Saugokite „eBike“ akumuliatorių nuo karščio (pvz., taip pat ir nuo ilgalaikio saulės spindulių poveikio), ugnies ir panardinimo į vandenį. „eBike“ akumuliatoriaus nesandėliuokite ir nenaudokite netoli karštų ar degių objektų. Iškyla sprogiro pavojus.**
- ▶ **Arti nenaudokite „eBike“ akumuliatoriaus nelaikykite sąvaržėlių, monetų, raktu, vinių, varžtų ar kitokių metalinių daiktų, kurie gali sujungti kontaktus. Įvykus kontaktų trumpajam jungimui, galima nusideginti arba gali kilti gaisras. Patyrus žalą, susijusią su trumpuoju jungimu, Bosch jokių pretenzijų dėl garantijos nepriima.**
- ▶ **Saugokite nuo mechaninės apkrovos ir stipraus karščio poveikio.** Tai gali pažeisti baterijų celes ir ištekėti liepsnios sudedamosios medžiagos.
- ▶ **Prie bagažinės tvirtinamo akumuliatoriaus nenaudokite kaip rankenos. Jei „eBike“ keliate už akumuliatoriaus, galite pažeisti akumuliatorių.**

- ▶ **Kroviklio ir „eBike“ akumuliatoriaus nelaikykite netoli degių medžiagų. „eBike“ akumuliatoriaus įkraukite tik sausas ir tik nuo gaisro apsaugotoje vietoje. Dėl įkrovimo metu išsiskiriančios šilumos iškyla gaisro pavojus.**
- ▶ **Nepalikite įkraunamo „eBike“ akumuliatoriaus be priežiūros.**
- ▶ **Netinkamai naudojant „eBike“ akumuliatorių, iš jo gali iškėsti skysčio. Venkite kontakto su šiuo skysčiu. Jei skysčio pateko ant odos, nuplaukite jį vandeniu. Jei skysčio pateko į akis – kreipkitės į gydytoją. Ištekėjęs skystis gali sudirginti arba nudeginti odą.**
- ▶ **Saugokite „eBike“ akumuliatorius nuo mechaninių smūgių. Iškyla „eBike“ akumuliatoriaus pažeidimo pavojus.**
- ▶ **„eBike“ akumuliatorių pažeidus ar netinkamai naudojant, gali išeiti garų. Išvėdinkite patalpą ir, jei nukentėjote, kreipkitės į gydytoją. Garai gali dirginti kvėpavimo takus.**
- ▶ **„eBike“ akumuliatorių įkraukite tik naudodami originalių kartos sistemos the smart system Bosch kroviklį. Naudojant kitų gamintojų kroviklius, gali iškilti gaisro pavojus.**
- ▶ **„eBike“ akumuliatorius naudokite tik su the smart system kartos sistemos „eBike“. Tik taip apsaugosite „eBike“ akumuliatorių nuo pavojingos per didelės apkrovos.**
- ▶ **Naudokite tik originalius Bosch the smart system kartos sistemos „eBike“, kuriuos gamintojas yra apbavęs jūsų „eBike“. Naudojant kitokius „eBike“ akumuliatorius, gali iškilti sužeidimų ir gaisro pavojus. Jei naudojami kitokie „eBike“ akumuliatoriai, Bosch atsakomybės nepriima ir garantijos nesuteikia.**
- ▶ **Saugokite „eBike“ akumuliatorių nuo vaikų.**

Mums svarbi mūsų klientų ir gaminių sauga. Mūsų „eBike“ akumuliatoriai yra ličio jonų akumuliatoriai, sukurti ir pagaminti taikant naujausius technikos pasiekimus. Mes laikomės privalomų saugumo standartų ir net juos viršijame. Kai ličio jonų akumuliatoriai įkrauti, juose yra didelis energijos kiekis. Atsiradus defektui (iš išorės gali būti nepastebima), ličio jonų akumuliatoriai labai retais atvejais, esant palankioms sąlygoms, gali užsidegti.

Privatumo pranešimas

Prijungiant „eBike“ prie **Bosch DiagnosticTool 3** arba keičiant komponentus, kad būtų galima apdoroti jūsų užklausa, techninės priežiūros atveju ir gaminio tobulinimo tikslais, į „Bosch eBike Systems“ („Robert Bosch GmbH“) yra perduodama techninė informacija apie jūsų „eBike“ (pvz., gamintojas, modelis, „eBike“ ID, konfigūravimo duomenys) bei apie „eBike“ naudojimą (pvz., bendras važiavimo laikas, energijos sąnaudos, temperatūra). Daugiau informacijos apie duomenų apdorojimą rasite www.bosch-ebike.com/privacy-full.

Gaminio ir savybių aprašas

Naudojimas pagal paskirtį

Bosch „eBike“ **the smart system** akumulatoriai yra skirti tik elektros srovei į jūsų **the smart system** kartos sistemos pavaros bloką tiekti, kitais tikslais juos naudoti draudžiama.

Pavaizduoti prietaiso elementai

Pavaizduotų komponentų numeriai atitinka instrukcijos pradžioje pateiktos schemos numerius.

Visi dviračio dalių, išskyrus „eBike“ akumulatorius ir jų laikiklius, paveikslėliai yra scheminiai ir nuo jūsų „eBike“ gali skirtis.

Be čia aprašytų funkcijų gali būti, kad bet kuriuo metu bus atliekami programinės įrangos pakeitimai, skirti klaidoms pašalinti ir funkcijoms pakeisti.

- (1) Akumulatoriaus spynos raktas
- (2) Akumulatoriaus spyna
- (3) Apsauginis kablys „PowerTube“ akumulatoriui
- (4) „PowerTube“ akumulatorius („Pivot“)
- (5) Kroviklio kištukinio kontakto lizdas
- (6) Veikimo ir įkrovos būklės indikatorius
- (7) Įjungimo-išjungimo mygtukas
- (8) Sulaikantysis fiksatorius „PowerTube“ akumulatoriui
- (9) Fiksatorius

- (10) Tempimo kilpa
 - (11) Kreipiamasis bėgelis
 - (12) „PowerTube“ akumulatorius („Axial“)
 - (13) Viršutinis „PowerTube“ laikiklis („Axial“)
 - (14) Viršutinis „PowerPack“ akumulatoriaus laikiklis
 - (15) „PowerPack“ akumulatorius
 - (16) „PowerPack“ akumulatoriaus apatinis laikiklis (cokolis be įkrovimo galimybės)
 - (17) „PowerPack“ akumulatoriaus apatinis laikiklis (cokolis su įkrovimo galimybės)
 - (18) Kroviklis
 - (19) Įkrovimo lizdo dangtelis
 - (20) „CompactTube“ akumulatorius („Pivot“)
 - (21) „CompactTube“ akumulatorius („Axial“)
 - (22) Sulaikantysis fiksatorius „CompactTube“ akumulatorius („Pivot“)
 - (23) Sulaikantysis fiksatorius „CompactTube“ akumulatorius („Axial“)
 - (24) „CompactTube“ atblokovimo elementas^{a)}
 - (25) Laikantysis elementas „CompactTube“
 - (26) Bagazinės akumulatoriaus laikiklis
 - (27) Bagazinės akumulatorius
- a) galimi skirtingi konstrukciniai sprendimai

Techniniai duomenys

Ličio jonų akumulatorius		CompactTube 400	PowerTube 500	PowerTube 625	PowerTube 750
Gaminio kodas	horizontalioje plokštumoje	BBP3240 BBP3242	BBP3750	BBP3760	BBP3770
Gaminio kodas	vertikalioje plokštumoje	BBP3241 BBP3242	BBP3751	BBP3761	BBP3771
Nominalioji įtampa	V=	36	36	36	36
Vardinė talpa	Ah	11	13,4	16,7	20,1
Energija	Wh	400	500	625	750
Darbinė temperatūra	°C	-5 ... +40	-5 ... +40	-5 ... +40	-5 ... +40
Sandėliavimo temperatūra	°C	+10 ... +40	+10 ... +40	+10 ... +40	+10 ... +40
Leidžiamosios įkrovimo temperatūros diapazonas	°C	0 ... +40	0 ... +40	0 ... +40	0 ... +40
Svoris apie	kg	2,0	3,0	3,6	4,3
Apsaugos tipas		IP55	IP55	IP55	IP55
Ličio jonų akumulatorius		PowerPack Frame 400	PowerPack Frame 545	PowerPack Frame 725	PowerPack Frame 800
Gaminio kodas		BBP3540	BBP3551	BBP3570	BBP3580

Ličio jonų akumulatorius		PowerPack Frame 400	PowerPack Frame 545	PowerPack Frame 725	PowerPack Frame 800
Nominalioji įtampa	V=	36	36	36	36
Vardinė talpa	Ah	11,1	14,4	19,2	22,2
Energija	Wh	400	545	725	800
Darbinė temperatūra	°C	-5 ... +40	-5 ... +40	-5 ... +40	-5 ... +40
Sandėliavimo temperatūra	°C	+10 ... +40	+10 ... +40	+10 ... +40	+10 ... +40
Leidžiamosios įkrovimo temperatūros diapazonas	°C	0 ... +40	0 ... +40	0 ... +40	0 ... +40
Svoris apie	kg	2,2	3,0	4,0	3,9
Apsaugos tipas		IP55	IP55	IP55	IP55

Ličio jonų akumulatorius		PowerPack Rack 400	PowerPack Rack 500
Gaminio kodas		BBP3340	BBP3350
Nominalioji įtampa	V=	36	36
Vardinė talpa	Ah	10,8	13,6
Energija	Wh	400	500
Darbinė temperatūra	°C	-5 ... +40	-5 ... +40
Sandėliavimo temperatūra	°C	+10 ... +40	+10 ... +40
Leidžiamosios įkrovimo temperatūros diapazonas	°C	0 ... +40	0 ... +40
Svoris apie	kg	2,7	2,8
Apsaugos tipas		IP55	IP55

Montavimas

► „eBike“ akumuliatorių padėkite tik ant švaraus paviršiaus. Ypač nuo nešvarumų, pvz., smėlio ar žemių, saugokite įkrovimo laidą ir kontaktus.

„eBike“ akumulatoriaus patikra prieš pirmąjį naudojimą

Prieš įkraudami „eBike“ akumuliatorių pirmą kartą arba prieš pradėdami naudoti su „eBike“, jį patikrinkite.

Norėdami įjungti „eBike“ akumuliatorių, paspauskite jungiamo-išjungimo mygtuką (7). Jei neužsidega nei vienas įkrovos būklės indikatorius (6) šviesos diodas, gali būti, kad „eBike“ akumuliatorius pažeistas.

Jei užsidega bent vienas, bet ne visi įkrovos būklės indikatorius (6) šviesos diodai, tai „eBike“ akumuliatorių prieš pirmąjį naudojimą įkraukite.

► Pažeisto „eBike“ akumulatoriaus neįkraukite ir jo nenaudokite. Kreipkitės į įgaliotą dviračių prekybos atstovą.

„eBike“ akumulatoriaus įkrovimas

► Bosch the smart system kartos sistemose „eBike“ akumuliatorių leidžiama įkrauti tik originaliu Bosch the smart system kartos sistemos krovikliu.

Nuoroda: „eBike“ akumuliatorius pristatomas iš dalies įkrautas. Kad „eBike“ akumuliatorius veiktų visa galia, prieš pirmąjį naudojimą jį kroviklyje visiškai įkraukite.

Norėdami įkrauti „eBike“ akumuliatorių, perskaitykite ir laikykitės kroviklio naudojimo instrukcijos.

„eBike“ akumuliatorių galima įkrauti bet kioje įkrovos būklėje. Įkrovimo proceso nutraukimas „eBike“ akumuliatoriui nekenkia.

„eBike“ akumuliatorius yra su temperatūros kontrolės įtaisu, kuris leidžia įkrauti tik tada, kai temperatūra yra nuo 0 °C iki 40 °C.



Jei „eBike“ akumulatoriaus temperatūra yra už leidžiamosios įkrovimo temperatūros diapazono ribų, mirksi trys įkrovos būklės indikatorius (6) šviesos diodai. Išimkite „eBike“ akumuliatorių iš kroviklio ir palaukite, kol nusistovės tinkama temperatūra.

„eBike“ akumuliatorių prie kroviklio prijunkite tik tada, kai jis pasiekęs leidžiamąją įkrovimo temperatūrą.

Įkrovos būklės indikatorius už „eBike“ ribų

Penki įkrovos būklės indikatorius (6) šviesos diodai, esant įjungtam akumuliatoriui, rodo „eBike“ akumulatoriaus įkrovos būklę.

Kiekvienas šviesos diodas atitinka apie 20 % talpos. Esant visiškai įkrautam „eBike“ akumuliatoriui, šviečia visi penki šviesos diodai.

Be to, įjungto „eBike“ akumulatoriaus įkrovos būklė rodoma dviračio kompiuterio ekrane. Tuo tikslu perskaitykite pavaros bloko ir dviračio kompiuterio naudojimo instrukciją ir laikykites jos reikalavimų.

Kai „eBike“ akumulatoriaus talpa mažesnė kaip 10 %, mirksį paskutinis liķės LED.

Įkrovę, „eBike“ akumulatorių atjunkite nuo kroviklio, o kroviklį – nuo elektros tinklo.

„eBike“ akumulatoriaus įdėjimas ir išėmimas

► **Visada išjunkite „eBike“ akumulatorių ir „eBike“, kai įdedate „eBike“ akumulatorių į laikiklį arba iš jo išimate.**

► **Įdėję „eBike“ akumulatorių, visomis kryptimis patikrinkite, ar jis tinkamai ir tvirtai įstatytas.**

„PowerTube“ akumulatoriaus („Pivot“) išėmimas (žr. A pav.)

❶ Norėdami išimti prie rėmo tvirtinamą „PowerTube“ akumulatorių (4), atrakinkite akumulatoriaus spyną (2), naudodamiesi raktu (1). Akumulatoriaus atblokuojamas ir krenta į sulaikantįjį fiksatorių (8).

Nuoroda: išimdami „eBike“ akumulatorių, prilaikykite jį ranka.

❷ Tvirtai laikykite akumulatorių ir spauskite jį iš viršaus į sulaikantįjį fiksatorių (8). Akumulatorius visiškai atblokuojamas ir įkrenta į ranką. Tada išimkite akumulatorių iš rėmo.

Nuoroda: dėl įvairių konstrukcinių sprendimų gali būti, kad akumulatorių įdėti ir išimti reikės kitokiu būdu. Tuo tikslu skaitykite „eBike“ gamintojo pateiktą naudojimo instrukciją.

„PowerTube“ akumulatoriaus („Pivot“) įdėjimas (žr. B pav.)

Kad akumulatorių būtų galima įdėti, akumulatoriaus spynoje (2) turi būti raktas (1), o spyna turi būti atrakinta.

❶ Norėdami įdėti „PowerTube“ akumulatorių (4), įstatykite jį į apatinį rėmo laikiklį taip, kad kontaktai būtų nukreipti į rėmą.

❷ Sukite akumulatorių aukštyn, kol jis įsistatys sulaikančiam fiksatoriuje (8).

❸ Raktu laikykite atrakiną spyną ir spauskite akumulatorių aukštyn, kol aiškiai išgirsite, kaip jis užsifiksavo.

❹ Akumulatorių visada užrakinkite akumulatoriaus spyna (2), priešingu atveju spyna gali atsidaryti ir akumulatoriaus gali iškristi iš laikiklio.

Užrakinę iš akumulatoriaus spynos (2) visada ištraukite raktą (1). Taip apsaugosite raktą nuo iškritimo, o, esant pastatytam „eBike“, apsaugosite „eBike“ akumulatorių, kad jo nepaimtų pašaliniai asmenys.

„PowerTube“ akumulatoriaus (ašinio) išėmimas (žr. C pav.)

❶ Norėdami išimti „PowerTube“ akumulatorių (12), atrakinkite akumulatoriaus spyną (2) rakteliu (1), ištraukite raktelį (1) ir nulenkite fiksatorių į šoną (9).

❷ Naudodamiesi tempimo kilpa (10) ištraukite akumulatorių (12) iš rėmo ir tvirtai jį laikykite, kad jis iš rėmo neiškristų.

Nuoroda: dėl įvairių konstrukcinių sprendimų gali būti, kad akumulatorių įdėti ir išimti reikės kitokiu būdu. Tuo tikslu skaitykite „eBike“ gamintojo pateiktą naudojimo instrukciją.

„PowerTube“ akumulatoriaus (ašinio) įdėjimas (žr. D pav.)

Kad akumulatorių būtų galima įdėti, fiksatorius (9) turi būti nulenkintas į šoną. Raktelis (1) tuo metu neturi būti įstatytas akumulatoriaus spynoje (2).

❶ Norėdami įdėti „PowerTube“ akumulatorių, įstatykite jį į rėmą, nukreipę kroviklio kištukinio kontakto lizdą (5) aukštyn – turite girdėti, kaip užsifiksavo. Tinkamai nukreipkite akumulatorių.

❷ Užfiksuoite fiksatorių (9), įstatykite raktelį (1) į akumulatoriaus spyną (2) ir akumulatorių užrakinkite. Stebėkite, kad apsauginis kablys (3) įsistatytų į krepiamajame bėgelyje (11) esančią kiaurymę. Priešingu atveju iškyla pavojus, kad akumulatorius važiavimo metu iškris.

Užrakinę iš akumulatoriaus spynos (2) visada ištraukite raktą (1). Taip apsaugosite raktą nuo iškritimo, o, esant pastatytam „eBike“, apsaugosite „eBike“ akumulatorių, kad jo nepaimtų pašaliniai asmenys.

„CompactTube“ akumulatorius (stacionarus montavimas)

Dviratyje stacionariai sumontuotus „eBike“ akumulatorius leidžiama išimti tik gedimo atveju. Tokiu atveju kreipkitės į įgaliotą dviračių prekybos atstovą.

„CompactTube“ akumulatoriaus („Pivot“) išėmimas (žr. E pav.)

❶ Norėdami išimti „CompactTube“ akumulatorius (20), raktu (1) atrakinkite akumulatoriaus spyną (2) arba specialiu smailiu įrankiu (pvz. šešiabriauniu raktu) paspauskite atblokovimo elementą (24). Akumulatorius atblokuojamas ir krenta į sulaikantįjį fiksatorių (22).

Nuoroda: išimdami „eBike“ akumulatorių, prilaikykite jį ranka.

❷ Tvirtai laikykite akumulatorių, stumtelėkite akumulatorių link akumulatoriaus spynos (2) ir išimkite jį iš sulaikančio fiksatoriaus (22).

Nuoroda: kitaip nei pavaizduota schemoje, gamintojas atblokovimo elementui gali pritaikyti kitokį sprendimą. Tuo tikslu skaitykite „eBike“ gamintojo pateiktą naudojimo instrukciją.

Nuoroda: dėl įvairių konstrukcinių sprendimų gali būti, kad akumulatorių įdėti ir išimti reikės kitokiu būdu. Tuo tikslu skaitykite „eBike“ gamintojo pateiktą naudojimo instrukciją.

„CompactTube“ akumulatoriaus („Pivot“) įdėjimas (žr. F pav.)

❶ Norėdami įdėti „CompactTube“ akumulatorių (20), įstatykite jį į viršutinį rėmo laikiklį taip, kad kontaktai būtų nukreipti į rėmą.

- ② Lenkite akumuliatorių link dviračio rėmo, kol jis įsistatys sulaukančiam fiksatoriuje (22).
- ③ Spauskite akumuliatorių į kreipiamąjį bėgelį (11) ir stumkite akumuliatorių link akumulatoriaus spynos (2), kol išgirsite, kad užsifiksavo.
- ④ Tada ištraukite raktą (1) iš akumulatoriaus spynos (2).

Užrakinę iš akumulatoriaus spynos (2) visada ištraukite raktą (1). Taip apsaugosite raktą nuo iškritimo, o, esant pastatytam „eBike“, apsaugosite „eBike“ akumuliatorių, kad jo nepaimtų pašaliniai asmenys.

„CompactTube“ akumulatoriaus („Axial“) išėmimas (žr. G pav.)

- ① Norėdami išimti „CompactTube“ akumuliatorių (21), raktu (1) atrakinkite akumulatoriaus spyną (2) arba specialiu smailiu įrankiu (pvz. šešiabriauniu raktu) paspauskite atblokovimo elementą (24). Akumuliatorių atblokuojamas ir krenta į sulaukantįjį fiksatorių (23).

Nuoroda: išimdami „eBike“ akumuliatorių, prilaikykite jį ranka.

- ② Spauskite sulaukantįjį fiksatorių (23). Tvirtai laikykite akumuliatorių, jei akumuliatorius slysta iš dviračio. Tada išimkite akumuliatorių.

Nuoroda: kitaip nei pavaizduota schemoje, gamintojas atblokovimo elementui gali pritaikyti kitokį sprendimą. Tuo tikslu skaitykite „eBike“ gamintojo pateiktą naudojimo instrukciją.

Nuoroda: dėl įvairių konstrukcinių sprendimų gali būti, kad akumuliatorių įdėti ir išimti reikės kitokių būdų. Tuo tikslu skaitykite „eBike“ gamintojo pateiktą naudojimo instrukciją.

„CompactTube“ akumulatoriaus („Axial“) įdėjimas (žr. H pav.)

- ① Norėdami įdėti „CompactTube“ akumuliatorių (21), įstatykite jį į rėmą, nukreipę kroviklio kištukinio kontakto lizdą (5) aukštyn – turite girdėti, kaip užsifiksavo sulaukiantysis fiksatorius (23). Tinkamai nukreipkite akumuliatorių.
- ② Stumkite akumuliatorių link akumulatoriaus spynos (2), kol išgirsite, kad jis užsifiksavo akumulatoriaus spynoje (2).
- ③ Tada ištraukite raktą (1) iš akumulatoriaus spynos (2).

Užrakinę iš akumulatoriaus spynos (2) visada ištraukite raktą (1). Taip apsaugosite raktą nuo iškritimo, o, esant pastatytam „eBike“, apsaugosite „eBike“ akumuliatorių, kad jo nepaimtų pašaliniai asmenys.

„PowerPack“ akumulatoriaus įdėjimas ir išėmimas (žr. I pav.)

Kad akumuliatorių būtų galima įdėti, akumulatoriaus spynoje (2) neturi būti raktelio (1).

- ① Norėdami įdėti „PowerPack“ akumuliatorių (15), įstatykite jį į apatinį, ant „eBike“ esantį laikiklį (16) taip, kad jo kontaktai būtų laikiklyje.

- ② Sukite jį iki atramos į viršutinį laikiklį (14), kol išgirsite, kad užsifiksavo.

Užrakinę iš akumulatoriaus spynos (2) visada ištraukite raktą (1). Taip apsaugosite raktą nuo iškritimo, o, esant pastatytam „eBike“, apsaugosite „eBike“ akumuliatorių, kad jo nepaimtų pašaliniai asmenys.

- ① Norėdami išimti „PowerPack“ akumuliatorių (15), jį išjunkite, o akumulatoriaus spyną (2) atrakinkite rakteliu (1).
- ② Sukite akumuliatorių iš viršutinio laikiklio (14) ir ištraukite iš apatinio laikiklio (16).

Bagazinės akumulatoriaus įdėjimas ir išėmimas (žr. J pav.)

Kad akumuliatorių būtų galima įdėti, akumulatoriaus spyna (2) turi būti užrakinta. Akumulatoriaus spynoje (2) neturi būti raktelio (1).

Norėdami įdėti akumuliatorių (27), kontaktus nukreipę į laikiklį, stumkite jį į laikiklį (26), kol išgirsite, kad užsifiksavo.

Norėdami išimti akumuliatorių (27) jį išjunkite ir raktu (1) atrakinkite spyną ①.

Ištraukite akumuliatorių iš laikiklio (26) ②.

Naudojimas

Paruošimas naudoti

- **Naudokite tik originalius Bosch the smart system kartos sistemos „eBike“, kuriuos gamintojas yra apbraižęs jūsų „eBike“.** Naudojant kitokius „eBike“ akumuliatorių, gali iškilti sužeidimų ir gaisro pavojus. Jei naudojami kitokie „eBike“ akumuliatoriai, Bosch atsakomybės nepriima ir garantijos nesuteikia.

Įjungimas ir išjungimas

Vienas iš „eBike“ įjungimo būdų – „eBike“ akumulatoriaus įjungimas. Tuo tikslu perskaitykite pavaros bloko ir valdymo bloko naudojimo instrukciją ir laikykitės jos reikalavimų.

Prieš įjungdami „eBike“ akumuliatorių ar „eBike“, patikrinkite, ar užrakinta akumulatoriaus spyna (2).

Norėdami įjungti „eBike“ akumuliatorių, paspauskite įjungimo-išjungimo mygtuką (7). Mygtukui paspausti nenaudokite smailių ir aštrių įrankių.

Norėdami išjungti „eBike“ akumuliatorių, dar kartą paspauskite įjungimo-išjungimo mygtuką (7). Tai atlikus, „eBike“ taip pat išjungiamas.

Jei apie 10 minučių neprireikia pavaros galios (pvz., „eBike“ stovi) arba nepaspaudžiamas joks dviračio kompiuterio ar „eBike“ valdymo bloko mygtukas, „eBike“ automatiškai išsijungia.

„eBike“ akumuliatoriuje esanti „Battery Management System (BMS)“ (baterijų valdymo sistema) saugo jį nuo visiškos iškrovos, perkrovos, perkaitimo ir trumpojo jungimo. Iškilus pavojui, apsauginis išjungiklis „eBike“ akumuliatorių automatiškai išjungia.



Jei aptinkamas „eBike“ akumuliatoriaus pažeidimas, mirksi du įkrovos būklės indikatorius **(6)** šviesos diodai. Tokiu atveju kreipkitės į įgaliotą dviračių prekybos atstovą.

Nuorodos, kaip optimaliai elgtis su „eBike“ akumuliatoriumi

„eBike“ akumuliatorių gerai prižiūrint ir ypač sandėliuojant tinkamoje temperatūroje, galima pailginti jo eksploataavimo trukmę.

Tačiau net ir tinkamai prižiūrint, po ilgesnio naudojimo laiko „eBike“ akumuliatoriaus talpa sumažėja.

Žymiai sutrumpėjęs naudojimo laikas po įkrovimo rodo, kad „eBike“ akumuliatorius yra susidėvėjęs. „eBike“ akumuliatorių turite pakeisti.

„eBike“ akumuliatoriaus įkrovimas prieš sandėliavimą ir sandėliavimo metu

Jei „eBike“ akumuliatoriaus ketinate nenaudoti ilgesnį laiką (>3 mėnesius), juos sandėliuokite su maždaug 30–60 % įkrova (šviečia 2–3 įkrovos būklės indikatorius **(6)** diodai).

Po 6 mėnesių patikrinkite įkrovos būklę. Jei šviečia tik vienas įkrovos būklės indikatorius **(6)** šviesos diodas, „eBike“ akumuliatorių vėl įkraukite maždaug iki 30–60 %.

Nuoroda: jei „eBike“ akumuliatorius ilgesnį laiką sandėliuojamas neįkrautas, nepaisant mažo savaiminio išsikrovimo, jis gali būti pažeistas ir gali labai sumažėti jo talpa.

Nerekomenduojama „eBike“ akumuliatoriaus laikyti nuolat prijungtu prie krovikliu.

Sandėliavimo sąlygos

Jei yra galimybė, „eBike“ akumuliatorių laikykite sausoje, gerai vėdinamoje vietoje. Saugokite jį nuo drėgmės ir vandens. Esant nepalankioms oro sąlygoms, „eBike“ akumuliatorių rekomenduojama, pvz., nuimti nuo „eBike“ ir iki kito naudojimo laikyti uždaroje patalpoje.

Nesandėliuokite „eBike“ akumuliatoriaus tokiose vietose:

- patalpose be dūmų daviklio
- netoli degių ir lengvai užsidegančių daiktų
- netoli šilumos šaltinių
- uždaroje transporto priemonėse (ypač vasarą)
- vietoje, kurioje tiesiogiai veikia saulės spinduliai

Kad užtikrintumėte optimalų „eBike“ akumuliatoriaus eksploataavimo laiką, „eBike“ akumuliatorius sandėliuokite patalpos temperatūroje.

Žemesnės kaip **-10 °C** ir aukštesnės kaip **60 °C** temperatūros būtina vengti.

Užtikrinkite, kad nebūtų viršyta maksimali sandėliavimo temperatūra.

Rekomenduojama nepalikti sandėliuoti „eBike“ akumuliatoriaus „eBike“ dviratyje.

Kaip elgtis įvykus klaidai

„eBike“ akumuliatorių, net ir remonto tikslais, atidaryti draudžiama. Iškyla „eBike“ akumuliatoriaus užsidegimo pavojus,

pvz., įvykus trumpajam jungimui. Jei **kartą** atidarytas „eBike“ akumuliatorius yra naudojamas toliau, šis pavojus gali iškilti net ir vėliau.

Todėl sugedus „eBike“ akumuliatoriui, nesikreipkite į specialistus dėl akumuliatoriaus remonto, bet kreipkitės į savo prekybos atstovą, kad jį pakeistų originaliu **the smart system** kartos sistemos „eBike“ akumuliatoriumi.

Priežiūra ir servisas

Priežiūra ir valymas

► „eBike“ akumuliatorių draudžiama panardinti į vandenį ir valyti vandens srove.

„eBike“ akumuliatorių laikykite švarų ir venkite kontakto su odos priežiūros priemonėmis, kremais nuo saulės ir apsaugos nuo vabzdžių priemonėmis. Jį atsargiai valykite drėgna, minkšta šluoste.

Retkarčiais nuvalykite kištuko polius ir juos šiek tiek patepinkite. Tuo tikslu naudokite medicininį arba techninį vazeliną. Jei „eBike“ akumuliatorius nebetinkamas naudoti, prašome kreiptis į įgaliotą dviračių prekybos atstovą.

Klientų aptarnavimo skyrius ir konsultavimo tarnyba

Jei kyla klausimų, susijusių su akumuliatoriumi, kreipkitės į įgaliotą dviračių prekybos atstovą.

► **Užsirašykite rakto (1) gamintoją ir numerį.** Pamatę raktą kreipkitės į įgaliotą dviračių prekybos atstovą. Jam pateikite rakto gamintoją ir numerį.

Įgaliotų prekybos atstovų kontaktus rasite interneto puslapyje www.bosch-ebike.com.

Transportavimas

► **Jei „eBike“ gabenate pritvirtinę prie automobilio išorės, pvz., prie automobilio krovinio laikiklio, kad išvengtumėte pažeidimų, nuimkite dviračio kompiuterį ir „eBike“ akumuliatorių (išskyrus: stacionarią primontuotus „eBike“ akumuliatorius).**

„eBike“ akumuliatoriams taikomos pavojingų krovinių gabenimą reglamentuojančių įstatymų nuostatos. Nepažeistus „eBike“ akumuliatorius privatūs naudotojai keliais gali transportuoti be papildomų reikalavimų.

Transportuojant verslo atstovams arba tretiesiems asmenims (pvz., oro transportu arba logistikos kompanijoms), reikia laikyti pakuočioms ir ženkliniui keliamų specialiųjų reikalavimų (pvz., ADR nuostatų). Jei reikia, paruošiant siuntą galima kreiptis į pavojingų krovinių gabenimo ekspertus.

„eBike“ akumuliatorių siųskite tik tada, jei nepažeistas korpusas, o akumuliatorius yra veikiantis. Transportui naudokite atitinkamo „eBike“ akumuliatoriaus originalią Bosch pakuočę. Atvirus kontaktus apkljuokite ir „eBike“ akumuliatorių supakuokite taip, kad jis pakuočėje nejudėtų. Siuntų tarnybos personalą įspėkite, kad tai pavojingas krovinyvas. Taip pat prašome laikytis ir nacionalinių teisės aktų.

Jei kyla klausimų, susijusių su „eBike“ akumuliatoriaus transportavimu, kreipkitės į įgaliotą dviračių prekybos atstovą. Iš

gamintojo taip pat galite užsisakyti specialią transportavimo pakuotę.

Medžiagos gaminiuose ir šalinimas

Duomenis apie gaminiuose esančias medžiagas rasite šioje nuorodoje: www.bosch-ebike.com/en/material-compliance.



„eBike“ akumulatoriai, papildoma įranga ir pakuotės turi būti ekologiškai utilizuojami.

Nemeskite „eBike“ akumuliatorių į buitinių atliekų konteinerius!

Prieš šalinami „eBike“ akumuliatorių, lipnia juosta užklijuokite akumuliatoriaus polių kontaktinį paviršių.

Seni arba pažeisti „eBike“ akumulatoriai nemokamai priimami specializuotos prekybos taškuose ir perduodami ekologiškam utilizavimui. Pažeistus „eBike“ akumulatorius laikykite saugioje vietoje lauke ir praneškite savo prekybos atstovui. Labai pažeistų „eBike“ akumuliatorių neimkite plikomis rankomis, nes gali ištekėti elektrolitas ir sudirginti odą.



Pagal Europos direktyvą 2012/19/ES, naudoti nebetinkami elektriniai prietaisai ir, pagal Europos direktyvą 2006/66/EB, pažeisti ir išseikvoti akumulatoriai ar baterijos turi būti surenkami atskirai ir perdirbami aplinkai nekenksmingu būdu.



Ličio jonai:

Prašome laikytis skyr. (žr. „Transportavimas,, Pusiausis Lietuvių k. – 6) pateiktų nurodymų.

Nebetinkamus naudoti „eBike“ akumulatorius prašome atiduoti įgaliojantiems prekybos atstovams.



Galimi pakeitimai.