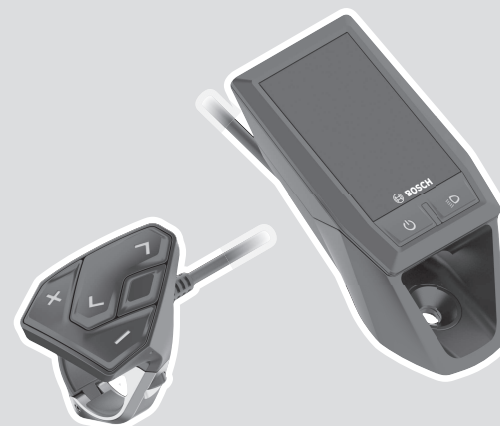


Kiox

BUI330



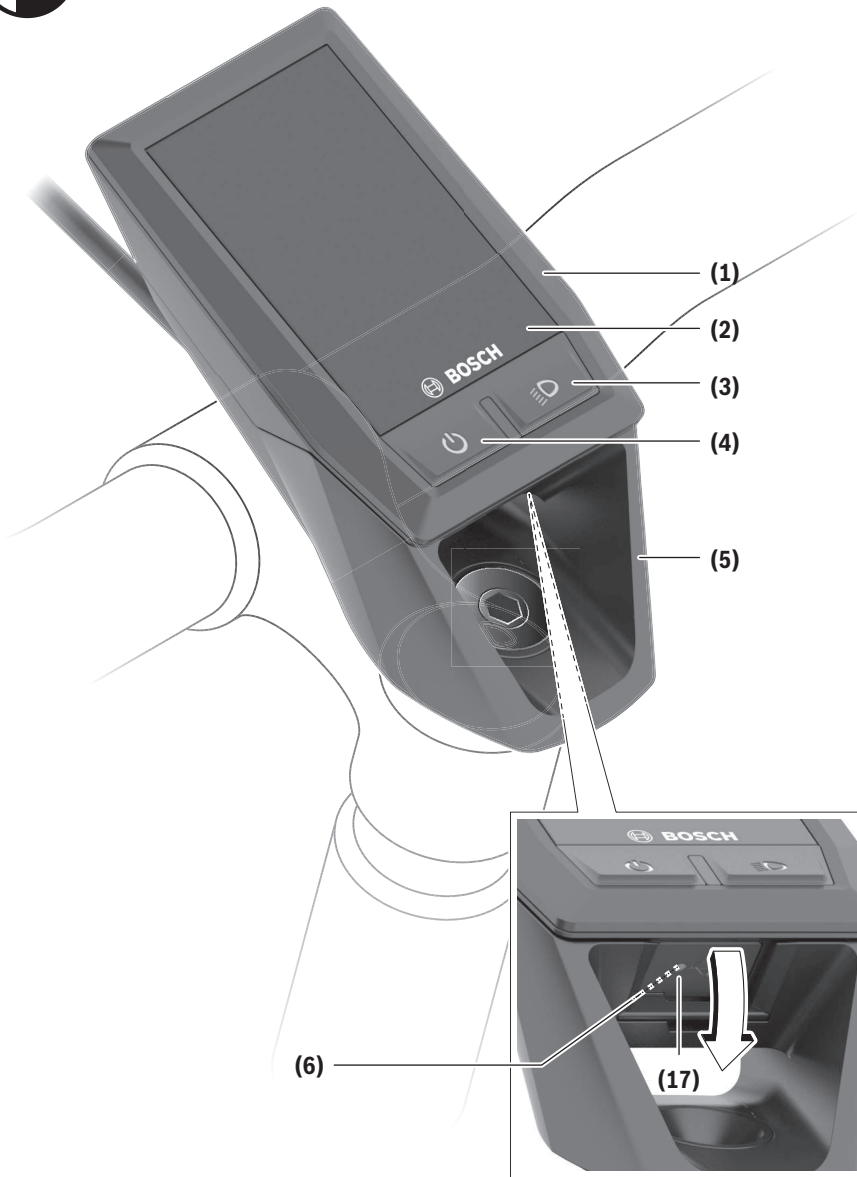
Robert Bosch GmbH
72757 Reutlingen
Germany

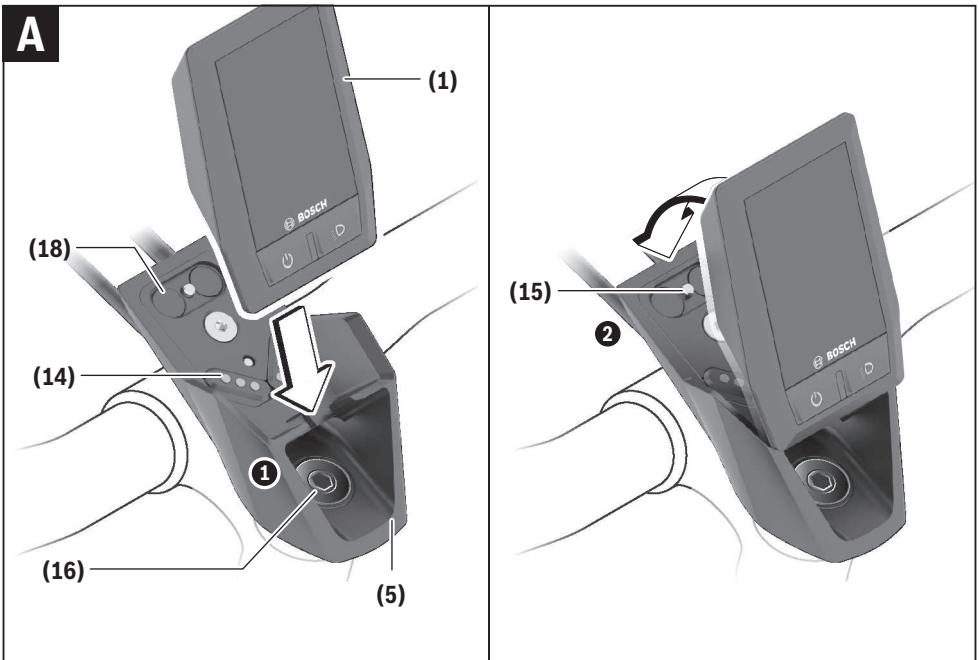
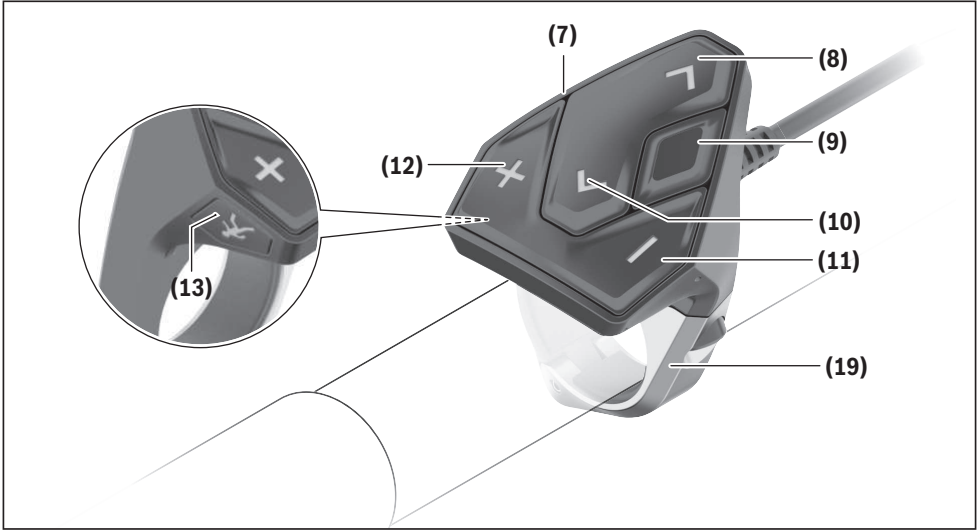
www.bosch-ebike.com

1 270 020 XBK (2022.01) T / 148 WEU

- de** Originalbetriebsanleitung
- en** Original operating instructions
- fr** Notice d'utilisation d'origine
- es** Instrucciones de servicio originales
- pt** Manual de instruções original
- it** Istruzioni d'uso originali
- nl** Oorspronkelijke gebruiksaanwijzing
- da** Original brugsanvisning
- sv** Originalbruksanvisning
- no** Original bruksanvisning
- fi** Alkuperäinen käyttöopas
- el** Πρωτότυπες οδηγίες λειτουργίας







Sicherheitshinweise



Lesen Sie alle Sicherheitshinweise und Anweisungen. Versäumnisse bei der Einhaltung der Sicherheitshinweise und Anweisungen können elektrischen Schlag, Brand und/oder schwere Verletzungen verursachen.

Bewahren Sie alle Sicherheitshinweise und Anweisungen für die Zukunft auf.

Der in dieser Betriebsanleitung verwendete Begriff **Akku** bezieht sich auf alle original Bosch eBike-Akkus.

- ▶ **Lesen und beachten Sie die Sicherheitshinweise und Anweisungen in allen Betriebsanleitungen des eBike-Systems sowie in der Betriebsanleitung Ihres eBikes.**
- ▶ **Lassen Sie sich nicht von der Anzeige des Bordcomputers ablenken.** Wenn Sie sich nicht ausschließlich auf den Verkehr konzentrieren, riskieren Sie, in einen Unfall verwickelt zu werden. Wenn Sie über den Wechsel des Unterstützungslevels hinaus Eingaben in Ihren Bordcomputer machen wollen, halten Sie an und geben Sie die entsprechenden Daten ein.
- ▶ **Stellen Sie die Display-Helligkeit so ein, dass Sie wichtige Informationen wie Geschwindigkeit oder Warnsymbole angemessen wahrnehmen können.** Eine falsch eingestellte Display-Helligkeit kann zu gefährlichen Situationen führen.
- ▶ **Öffnen Sie den Bordcomputer nicht.** Der Bordcomputer kann durch das Öffnen zerstört werden und der Gewährleistungsanspruch entfällt.
- ▶ **Benutzen Sie den Bordcomputer nicht als Griff.** Wenn Sie das eBike am Bordcomputer hochheben, können Sie den Bordcomputer irreparabel beschädigen.
- ▶ **Die Funktion Schiebehilfe darf ausschließlich beim Schieben des eBikes verwendet werden.** Haben die Räder des eBikes beim Benutzen der Schiebehilfe keinen Bodenkontakt, besteht Verletzungsgefahr.
- ▶ **Wenn die Schiebehilfe eingeschaltet ist, drehen sich möglicherweise die Pedale mit.** Achten Sie bei aktivierter Schiebehilfe darauf, dass Ihre Beine genügend Abstand zu den sich drehenden Pedalen haben. Es besteht Verletzungsgefahr.
- ▶ **Sorgen Sie bei der Verwendung der Schiebehilfe dafür, dass Sie das eBike jederzeit kontrollieren und sicher halten können.** Die Schiebehilfe kann unter bestimmten Bedingungen aussetzen (z.B. Hindernis am Pedal oder versehentliches Abrutschen von der Taste der Bedieneinheit). Das eBike kann sich plötzlich rückwärts auf Sie zu bewegen oder ins Kippen geraten. Dies stellt insbesondere bei zusätzlicher Beladung ein Risiko für den Nutzer dar. Bringen Sie das eBike mit der Schiebehilfe nicht in Situationen, in denen Sie das eBike aus eigener Kraft nicht halten können!
- ▶ **Stellen Sie das Fahrrad nicht kopfüber auf dem Lenker und dem Sattel ab, wenn der Bordcomputer oder seine Halterung über den Lenker hinausragen.** Der Bordcomputer oder die Halterung können irreparabel beschädigt werden. Nehmen Sie den Bordcomputer auch vor Ein-

spannen des Fahrrads in einen Montagehalter ab, um zu vermeiden, dass der Bordcomputer abfällt oder beschädigt wird.

- ▶ **Vorsicht!** Bei der Verwendung der Bedieneinheit mit *Bluetooth®* kann eine Störung anderer Geräte und Anlagen, Flugzeuge und medizinischer Geräte (z.B. Herzschrittmacher, Hörgeräte) auftreten. Ebenfalls kann eine Schädigung von Menschen und Tieren in unmittelbarer Umgebung nicht ganz ausgeschlossen werden. Verwenden Sie die Bedieneinheit mit *Bluetooth®* nicht in der Nähe von medizinischen Geräten, Tankstellen, chemischen Anlagen, Gebieten mit Explosionsgefahr und in Sprenggebieten. Verwenden Sie die Bedieneinheit mit *Bluetooth®* nicht in Flugzeugen. Vermeiden Sie den Betrieb über einen längeren Zeitraum in direkter Körpernähe.
- ▶ Die *Bluetooth®*-Wortmarke wie auch die Bildzeichen (Logos) sind eingetragene Warenzeichen und Eigentum der Bluetooth SIG, Inc. Jegliche Verwendung dieser Wortmarke/Bildzeichen durch die Bosch eBike Systems erfolgt unter Lizenz.
- ▶ **Der Bordcomputer ist mit einer Funkschnittstelle ausgestattet. Lokale Betriebseinschränkungen, z.B. in Flugzeugen oder Krankenhäusern, sind zu beachten.**

Sicherheitshinweise in Verbindung mit der Navigation

- ▶ **Planen Sie während der Fahrt keine Routen. Halten Sie an und geben Sie nur im Stand einen neuen Zielort ein.** Wenn Sie sich nicht ausschließlich auf den Verkehr konzentrieren, riskieren Sie, in einen Unfall verwickelt zu werden.
- ▶ **Brechen Sie Ihre Route ab, wenn die Navigation Ihnen einen Weg vorschlägt, der in Bezug auf Ihre fahrerischen Fähigkeiten gewagt, riskant oder gefährlich ist.** Lassen Sie sich von Ihrem Navigationsgerät eine alternative Route anbieten.
- ▶ **Missachten Sie keine Verkehrsschilder, auch wenn die Navigation Ihnen einen bestimmten Weg vorgibt.** Baustellen oder zeitlich begrenzte Umleitungen kann das Navigationssystem nicht berücksichtigen.
- ▶ **Nutzen Sie die Navigation nicht in sicherheitskritischen oder unklaren Situationen (Straßensperrungen, Umleitungen etc.).** Führen Sie stets zusätzliche Karten und Kommunikationsmittel mit sich.

Datenschutzhinweis

Wird der Bordcomputer im Servicefall an den Bosch Service geschickt, können ggf. die auf dem Bordcomputer gespeicherten Daten an Bosch übermittelt werden.

Produkt- und Leistungsbeschreibung

Bestimmungsgemäßer Gebrauch

Der Bordcomputer Kiox ist für die Steuerung eines Bosch eBike-Systems und zur Anzeige von Fahrdaten vorgesehen. Um den Bordcomputer Kiox in vollem Umfang nutzen zu können, wird ein kompatibles Smartphone mit der eBike-Connect-App (erhältlich im App Store oder im Google Play Store) sowie eine Registrierung im eBike-Connect-Portal (www.ebike-connect.com) benötigt.

Abgebildete Komponenten

Die Nummerierung der abgebildeten Komponenten bezieht sich auf die Darstellungen auf den Grafikseiten zu Beginn der Anleitung.

- (1) Bordcomputer
- (2) Display
- (3) Taste Fahrradbeleuchtung
- (4) Ein-/Aus-Taste Bordcomputer
- (5) Halterung Bordcomputer
- (6) USB-Anschluss
- (7) Bedieneinheit
- (8) Taste nach vorn/rechts blättern >
- (9) Auswahl Taste
- (10) Taste nach hinten/links blättern <
- (11) Taste Unterstützung senken -/
Taste nach unten blättern
- (12) Taste Unterstützung erhöhen +/
Taste nach oben blättern
- (13) Taste Schiebehilfe
- (14) Kontakte zur Antriebseinheit
- (15) Blockierschraube Bordcomputer
- (16) Steuersatzschraube
- (17) Schutzkappe USB-Anschluss^{a)}
- (18) Magnethalterung
- (19) Halterung Bedieneinheit

a) als Ersatzteil erhältlich

Technische Daten

Bordcomputer		Kiox
Produkt-Code		BUI330
Ladestrom USB-Anschluss max. ^{A)}	mA	1000
Ladespannung USB-Anschluss	V	5
USB-Ladekabel ^{B)}		1 270 016 360
Betriebstemperatur	°C	-5 ... +40
Ladetemperatur	°C	0 ... +40
Lagertemperatur	°C	+10 ... +40
Lithium-Ionen-Akku intern	V mAh	3,7 230
Schutzart ^{C)}		IPx7
Gewicht, ca.	g	60
<i>Bluetooth® Low Energy</i>		
- Frequenz	MHz	2400–2480
- Sendeleistung	mW	< 10

A) bei einer Umgebungstemperatur <25 °C

B) ist nicht im Standard-Lieferumfang enthalten

C) bei geschlossener USB-Abdeckung

Konformitätserklärung

Hiermit erklärt die Robert Bosch GmbH, Bosch eBike Systems, dass der Funkanlagentyp **Kiox** der Richtlinie 2014/53/EU entspricht. Der vollständige Text der EU-Konformitätserklärung ist unter der folgenden Internetadresse verfügbar: <https://www.ebike-connect.com/conformity>.

Montage

Bordcomputer einsetzen und entnehmen (siehe Bild A)

Setzen Sie Kiox zuerst mit dem unteren Teil an der Halterung **(5)** an und klappen Sie ihn leicht nach vorn, bis der Bordcomputer spürbar in der Magnethalterung fixiert ist.

Zum Entnehmen greifen Sie den Bordcomputer am oberen Ende und ziehen ihn zu sich, bis er sich aus der Magnethalterung löst.

► Wenn Sie das eBike abstellen, entnehmen Sie den Bordcomputer.

Es ist möglich, den Bordcomputer in der Halterung gegen Entnahme zu sichern. Lösen Sie dazu die Steuersatzschraube **(16)** so weit, bis die Halterung des Kiox seitlich geschwenkt werden kann. Setzen Sie den Bordcomputer in die Halterung. Schrauben Sie die Blockierschraube (M3, 6 mm lang) von unten in das dafür vorgesehene Gewinde des Bordcomputers (die Verwendung einer längeren Schraube kann zu einer Beschädigung des Bordcomputers führen). Schwenken Sie die Halterung wieder zurück und ziehen Sie die Steuersatzschraube entsprechend den Herstellerangaben fest.

Betrieb

Vor der ersten Inbetriebnahme

Kiox wird mit einem teilgeladenen Akku ausgeliefert. Vor dem ersten Gebrauch muss dieser Akku über den USB-Anschluss (siehe „Energieversorgung des Bordcomputers“, Seite Deutsch – 3) oder über das eBike-System mindestens 1 h geladen werden.

Die Bedieneinheit sollte so angebracht sein, dass die Tasten fast vertikal zum Lenker stehen.

Bei der ersten Inbetriebnahme wird zunächst die Sprachwahl angezeigt und danach können Sie über den Menüpunkt **<Einführung Kiox>** wesentliche Funktionen und Anzeigen erklärt bekommen. Der Menüpunkt ist auch später über **<Einstellungen>** → **<Informationen>** aufrufbar.

Bordcomputer ein-/ausschalten

Zum **Einschalten** und **Ausschalten** des Bordcomputers drücken Sie kurz die Ein-/Aus-Taste **(4)**.

Systemeinstellungen wählen

Setzen Sie den Bordcomputer in die Halterung ein und gehen Sie bei stehendem Fahrrad folgendermaßen vor: Gehen Sie auf den Status-Screen (mit der Taste **< (10)** auf der Bedieneinheit bis zur ersten Anzeige) und rufen Sie mit der Auswahlstaste **(9)** **<Einstellungen>** auf.

Mit den Tasten **– (11)** und **+ (12)** können Sie die gewünschte Einstellung wählen und diese sowie eventuell weiterführende Untermenüs mit der Auswahlstaste **(9)** öffnen. Aus dem jeweiligen Einstellungsmenü können Sie mit der Taste **< (10)** in das vorherige Menü zurückblättern.

Unter **<Systemeinst.>** können Sie folgende Einstellungen vornehmen:

- **<Heiligkeit>**
- **<Uhrzeit>**
- **<Datum>**
- **<Zeitzone>**
- **<24-Stunden>**
- **<Heller Hinterg.>**
- **<Imperiale Einheiten>**
- **<Sprache>**
- **<Werkseinstellungen>**

Inbetriebnahme des eBike-Systems

Voraussetzungen

Das eBike-System kann nur aktiviert werden, wenn folgende Voraussetzungen erfüllt sind:

- Ein ausreichend geladener eBike-Akku ist eingesetzt (siehe Betriebsanleitung des Akkus).
- Der Bordcomputer ist richtig in die Halterung eingesetzt.

eBike-System ein-/ausschalten

Zum **Einschalten** des eBike-Systems haben Sie folgende Möglichkeiten:

- Drücken Sie bei eingesetztem Bordcomputer und eingesetztem eBike-Akku einmal kurz die Ein-/Aus-Taste **(4)** des Bordcomputers.
- Drücken Sie bei eingesetztem Bordcomputer die Ein-/Aus-Taste des eBike-Akkus (es sind Fahrradherstellerspezifische Lösungen möglich, bei denen kein Zugang zur Ein-/Aus-Taste des Akkus besteht; siehe Betriebsanleitung des Akkus).

Der Antrieb wird aktiviert, sobald Sie in die Pedale treten (außer in der Funktion Schiebehilfe oder im Unterstützungslevel **OFF**). Die Motorleistung richtet sich nach dem eingestellten Unterstützungslevel.

Sobald Sie im Normalbetrieb aufhören, in die Pedale zu treten, oder sobald Sie eine Geschwindigkeit von **25/45 km/h** erreicht haben, wird die Unterstützung durch den eBike-Antrieb abgeschaltet. Der Antrieb wird automatisch wieder aktiviert, sobald Sie in die Pedale treten und die Geschwindigkeit unter **25/45 km/h** liegt.

Zum **Ausschalten** des eBike-Systems haben Sie folgende Möglichkeiten:

- Drücken Sie kurz die Ein-/Aus-Taste **(4)** des Bordcomputers.
 - Schalten Sie den eBike-Akku an dessen Ein-/Aus-Taste aus (es sind Fahrradherstellerspezifische Lösungen möglich, bei denen kein Zugang zur Ein-/Aus-Taste des Akkus besteht; siehe Betriebsanleitung des Fahrradherstellers).
 - Entnehmen Sie den Bordcomputer aus der Halterung.
- Wird etwa **10 Minuten** lang keine Leistung des eBike-Antriebs abgerufen (z.B. weil das eBike steht) und keine Taste an Bordcomputer oder Bedieneinheit des eBikes gedrückt, schaltet sich das eBike-System automatisch ab.

Energieversorgung des Bordcomputers

Sitzt der Bordcomputer in der Halterung **(5)**, ist ein ausreichend geladener eBike-Akku in das eBike eingesetzt und das

eBike-System eingeschaltet, wird der Bordcomputer-Akku vom eBike-Akku mit Energie versorgt und geladen.

Wird der Bordcomputer aus der Halterung (5) entnommen, erfolgt die Energieversorgung über den Bordcomputer-Akku. Ist der Bordcomputer-Akku schwach, wird auf dem Display eine Warnmeldung angezeigt.

Zum Aufladen des Bordcomputer-Akkus setzen Sie den Bordcomputer wieder in die Halterung (5). Beachten Sie, dass, wenn Sie den eBike-Akku nicht gerade laden, sich das eBike-System nach 10 Minuten ohne Betätigung automatisch abschaltet. In diesem Fall wird auch das Laden des Bordcomputer-Akkus beendet.

Sie können den Bordcomputer auch über den USB-Anschluss (6) aufladen. Öffnen Sie dazu die Schutzkappe (17). Verbinden Sie die USB-Buchse des Bordcomputers über ein Micro-USB-Kabel mit einem handelsüblichen USB-Ladegerät (nicht im Standard-Lieferumfang) oder dem USB-Anschluss eines Computers (max. 5 V Ladespannung; max. 1000 mA Ladestrom).

Wird der Bordcomputer aus der Halterung (5) entnommen, bleiben alle Werte der Funktionen gespeichert und werden durchlaufend angezeigt.

Nach der Verwendung muss der USB-Anschluss mit der Schutzkappe (17) wieder sorgfältig verschlossen werden.

Ohne erneutes Aufladen des Kiox-Akkus bleiben Datum und Uhrzeit maximal 6 Monate erhalten. Nach dem Wiedereinschalten werden im Fall einer Bluetooth®-Verbindung zur App und einer erfolgreichen GPS-Ortung auf dem Smartphone Datum und Uhrzeit neu gesetzt.

Hinweis: Kiox wird **nur** im eingeschalteten Zustand geladen.

Hinweis: Wenn Kiox während des Ladevorgangs mit USB-Kabel ausgeschaltet wird, kann Kiox erst wieder eingeschaltet werden, wenn das USB-Kabel abgezogen worden ist.

Hinweis: Um eine maximale Lebensdauer des Bordcomputer-Akkus zu erreichen, sollte der Bordcomputer-Akku alle drei Monate für eine Stunde nachgeladen werden.

Akku-Ladezustandsanzeige

Die Akku-Ladezustandsanzeige des eBike-Akkus **d** (siehe „Start-Screen“, Seite Deutsch – 7) kann auf dem Status-Screen und in der Statuszeile abgelesen werden. Der Ladezustand des eBike-Akkus kann ebenfalls an den LEDs am eBike-Akku selbst abgelesen werden.

Farbe der Anzeige	Erklärung
grün	Der eBike-Akku ist über 30 % geladen.
orange	Der eBike-Akku ist zwischen 15 % und 30 % geladen.
rot	Der eBike-Akku ist zwischen 0 % und 15 % geladen.
rot + !	Die Kapazität für die Unterstützung des Antriebs ist aufgebraucht und die Unterstützung wird abgeschaltet. Die verbliebene Kapazität wird für die Fahrradbeleuchtung

Farbe der Anzeige	Erklärung
	und den Bordcomputer zur Verfügung gestellt.

Wird der eBike-Akku am Rad geladen, wird eine entsprechende Meldung angezeigt.

Wird der Bordcomputer aus der Halterung (5) entnommen, bleibt der zuletzt angezeigte eBike-Akku-Ladezustand gespeichert.

Lagerungsmodus/Kiox rücksetzen

Der Bediencomputer verfügt über einen stromsparenden Lagerungsmodus, der die Entladung des internen Akkus auf ein Minimum reduziert. Dabei gehen Datum und Uhrzeit verloren.

Dieser Modus kann durch dauerhaftes Drücken (mindestens 8 s) der Ein-/Aus-Taste (4) des Bordcomputers ausgelöst werden.

Wenn der Bordcomputer durch kurzes Drücken der Ein-/Aus-Taste (4) nicht startet, befindet sich der Bordcomputer im Lagerungsmodus.

Wenn Sie die Ein-/Aus-Taste (4) mindestens 2 s drücken, können Sie den Lagerungsmodus wieder beenden.

Der Bordcomputer erkennt, ob er sich in einem vollständig funktionsfähigen Zustand befindet. Wenn Sie in einem vollständig funktionsfähigen Zustand die Ein-/Aus-Taste (4) mindestens 8 s drücken, begibt sich der Bordcomputer in den Lagerungsmodus. Sollte sich Kiox wider Erwarten nicht in einem funktionsfähigen Zustand befinden und sich nicht mehr bedienen lassen, so bewirkt das dauerhafte Drücken (mindestens 8 s) der Ein-/Aus-Taste (4) ein Rücksetzen. Nach dem Rücksetzen startet der Bordcomputer automatisch nach ca. 5 s neu. Sollte Kiox nicht neu starten, drücken Sie die Ein-/Aus-Taste (4) für 2 s.

Um Kiox auf Werkseinstellungen zurückzusetzen, wählen Sie **<Einstellungen>** → **<Systemeinst.>** → **<Werkseinstellungen>**. Alle Benutzerdaten gehen dabei verloren.

Unterstützungslevel einstellen

Sie können an der Bedieneinheit (7) einstellen, wie stark Sie der eBike-Antrieb beim Treten unterstützt. Der Unterstützungslevel kann jederzeit, auch während der Fahrt, geändert werden.

Hinweis: In einzelnen Ausführungen ist es möglich, dass der Unterstützungslevel voreingestellt ist und nicht geändert werden kann. Es ist auch möglich, dass weniger Unterstützungslevel zur Auswahl stehen, als hier angegeben.

Folgende Unterstützungslevel stehen maximal zur Verfügung:

- **OFF:** Die Motorunterstützung ist abgeschaltet, das eBike kann wie ein normales Fahrrad allein durch Treten fortbewegt werden. Die Schiebehilfe kann in diesem Unterstützungslevel nicht aktiviert werden.
- **ECO:** wirksame Unterstützung bei maximaler Effizienz, für maximale Reichweite

- **TOUR/TOUR+:**
TOUR: gleichmäßige Unterstützung, für Touren mit großer Reichweite
TOUR+: dynamische Unterstützung für natürliches und sportives Fahren (nur in Verbindung mit **eMTB**)
- **SPORT/eMTB:**
SPORT: kraftvolle Unterstützung, für sportives Fahren auf bergigen Strecken sowie für Stadtverkehr
eMTB: optimale Unterstützung in jedem Terrain, sportliches Anfahren, verbesserte Dynamik, maximale Performance (**eMTB** ist nur in Kombination mit den Antriebseinheiten BDU250P CX, BDU365, BDU450 CX und BDU480 CX verfügbar. Es ist gegebenenfalls ein Software-Update erforderlich.)
- **TURBO:** maximale Unterstützung bis in hohe Trittfrequenzen, für sportives Fahren

Zum **Erhöhen** des Unterstützungslevels drücken Sie die Taste **+** (**12**) an der Bedieneinheit so oft, bis der gewünschte Unterstützungslevel in der Anzeige erscheint, zum **Senken** drücken Sie die Taste **-** (**11**).

Die abgerufene Motorleistung erscheint in der Anzeige **h** (siehe „Start-Screen“, Seite Deutsch – 7). Die maximale Motorleistung hängt vom gewählten Unterstützungslevel ab. Wird der Bordcomputer aus der Halterung (**5**) entnommen, bleibt der zuletzt angezeigte Unterstützungslevel gespeichert.

Schiebehilfe ein-/ausschalten

Die Schiebehilfe kann Ihnen das Schieben des eBikes erleichtern. Die Geschwindigkeit in dieser Funktion ist abhängig vom eingelegten Gang und kann maximal **6 km/h** erreichen.

► **Die Funktion Schiebehilfe darf ausschließlich beim Schieben des eBikes verwendet werden.** Haben die Räder des eBikes beim Benutzen der Schiebehilfe keinen Bodenkontakt, besteht Verletzungsgefahr.

Zum **Aktivieren** der Schiebehilfe drücken Sie kurz die Taste **WALK** an Ihrem Bordcomputer. Nach der Aktivierung drücken Sie innerhalb von 10 s die Taste **+** und halten sie gedrückt. Der Antrieb des eBikes wird eingeschaltet.

Hinweis: Die Schiebehilfe kann im Unterstützungslevel **OFF** nicht aktiviert werden.

Die Schiebehilfe wird **ausgeschaltet**, sobald eines der folgenden Ereignisse eintritt:

- Sie lassen die Taste **+** los,
- die Räder des eBikes werden blockiert (z.B. durch Bremsen oder Anstoßen an ein Hindernis),
- die Geschwindigkeit überschreitet **6 km/h**.

Die Funktionsweise der Schiebehilfe unterliegt länderspezifischen Bestimmungen und kann deshalb von der oben genannten Beschreibung abweichen oder deaktiviert sein.

Fahrradbeleuchtung ein-/ausschalten

In der Ausführung, bei der das Fahrlicht durch das eBike-System gespeist wird, können über den Bordcomputer mit der Taste Fahrradbeleuchtung (**3**) gleichzeitig Vorderlicht und Rücklicht ein- und ausgeschaltet werden.

Prüfen Sie vor jedem Fahrtantritt die korrekte Funktion Ihrer Fahrradbeleuchtung.

Bei eingeschaltetem Licht leuchtet die Anzeige Fahrlicht **c** (siehe „Start-Screen“, Seite Deutsch – 7) in der Statusleiste im Display auf.

Das Ein- und Ausschalten der Fahrradbeleuchtung hat keinen Einfluss auf die Hintergrundbeleuchtung des Displays.

Erstellung einer Nutzerkennung

Um alle Funktionen des Bordcomputers nutzen zu können, müssen Sie sich online registrieren.

Über eine Nutzerkennung können Sie unter anderem Ihre Fahrdaten einsehen, offline Routen planen und diese Routen auf den Bordcomputer übertragen.

Sie können eine Nutzerkennung über Ihre Smartphone-App **Bosch eBike Connect** oder direkt über www.ebike-connect.com anlegen. Geben Sie die für die Registrierung erforderlichen Daten ein. Die Smartphone-App **Bosch eBike Connect** können Sie kostenfrei über den App Store (für Apple iPhones) bzw. über den Google Play Store (für Android-Geräte) herunterladen.

Verbindung des Bordcomputers mit der App Bosch eBike Connect

Eine Verbindung zum Smartphone wird folgendermaßen hergestellt:

- Starten Sie die App.
- Wählen Sie den Reiter **<Mein eBike>** aus.
- Wählen Sie **<Neues eBike-Gerät hinzufügen>** aus.
- Fügen Sie **Kiox** hinzu.

Nun wird in der App ein entsprechender Hinweis angezeigt, dass auf dem Bordcomputer die Taste Fahrradbeleuchtung (**3**) für 5 s gedrückt werden soll.

Drücken Sie 5 s auf die Taste (**3**). Der Bordcomputer aktiviert die **Bluetooth®-Low-Energy**-Verbindung automatisch und wechselt in den Pairing-Modus.

Folgen Sie den Anweisungen auf dem Bildschirm. Ist der Pairing-Vorgang abgeschlossen, werden die Nutzerdaten synchronisiert.

Hinweis: Die **Bluetooth®**-Verbindung muss nicht manuell aktiviert werden.

Navigation

Die Navigationsfunktion von Kiox unterstützt Sie beim Erkunden von unbekanntem Gelände. Die Navigation wird über das Smartphone gestartet. Via **Bluetooth®** ist der Bordcomputer mit diesem vernetzt und zeigt die geplante Tour auf dem Display als Linie an, die den Wegverlauf aufzeigt.

Aktivitätstracking

Um Aktivitäten aufzuzeichnen, ist eine Registrierung bzw. Anmeldung im eBike-Connect-Portal oder der eBike-Connect-App erforderlich.

Für die Erfassung von Aktivitäten müssen Sie der Speicherung von Standortdaten im Portal bzw. in der App zustimmen. Nur dann werden Ihre Aktivitäten im Portal und in der App angezeigt. Eine Aufzeichnung der Position erfolgt nur,

wenn Sie als Nutzer auf dem Bordcomputer angemeldet sind.

eShift (optional)

Unter eShift versteht man die Einbindung von elektronischen Schaltsystemen in das eBike-System. Die eShift-Komponenten sind vom Hersteller mit der Antriebseinheit elektrisch verbunden. Die Bedienung der elektronischen Schaltsysteme ist in einer eigenen Betriebsanleitung beschrieben.

eSuspension (optional)

Unter eSuspension versteht man die Einbindung elektronischer Dämpfungs- und Federungselemente in das eBike-System. Über das **Schnellmenü** können vordefinierte Einstellungen für das eSuspension-System gewählt werden.

Details zu den Einstellungen finden Sie in der Betriebsanleitung des eSuspension-Herstellers.

eSuspension ist nur zusammen mit dem Bordcomputer Kiox verfügbar und in Kombination mit den Antriebseinheiten BDU450 CX, BDU480 CX und BDU490P möglich.

Lock (Premiumfunktion)

Die Lock-Funktion kann im **<Shop>** der eBike-Connect-App erworben werden. Nach dem Einschalten der Lock-Funktion ist durch Abziehen des Bordcomputers die Unterstützung der eBike-Antriebseinheit deaktiviert. Eine Aktivierung ist dann nur mit dem zum eBike gehörenden Bordcomputer möglich.

Eine detaillierte Anleitung hierzu finden Sie in der Online-Betriebsanleitung unter www.Bosch-eBike.com/Kiox-manual.

Software-Updates

Software-Updates werden im Hintergrund von der App auf den Bordcomputer übertragen, sobald die App mit dem Bordcomputer verbunden ist. Ist ein Update vollständig übertragen, wird dies **dreimal** beim Neustart des Bordcomputers angezeigt und kann dann gestartet werden. Das eBike sollte während des Updates nicht benutzt werden.

Alternativ können Sie unter **<Systemeinst.>** prüfen, ob ein Update vorliegt und dieses dann starten.

Energieversorgung externer Geräte über USB-Anschluss

Mithilfe des USB-Anschlusses können die meisten Geräte, deren Energieversorgung über USB möglich ist (z.B. diverse Mobiltelefone), betrieben bzw. aufgeladen werden.

Voraussetzung für das Laden ist, dass der Bordcomputer und ein ausreichend geladener Akku in das eBike eingesetzt sind.

Öffnen Sie die Schutzkappe (**17**) des USB-Anschlusses am Bordcomputer. Verbinden Sie den USB-Anschluss des externen Geräts über das USB-Ladekabel Micro A – Micro B (erhältlich bei Ihrem Bosch eBike-Händler) mit der USB-Buchse (**6**) am Bordcomputer.

Nach dem Abstecken des Verbrauchers muss der USB-Anschluss mit der Schutzkappe (**17**) wieder sorgfältig verschlossen werden.

► **Eine USB-Verbindung ist keine wasserdichte Steckverbindung. Bei Fahrten im Regen darf kein externes Gerät angeschlossen sein und der USB-Anschluss muss mit der Schutzkappe (17) komplett verschlossen sein.**

Achtung: Angeschlossene Verbraucher können die Reichweite des eBikes beeinträchtigen.

Anzeigen und Einstellungen des Bordcomputers

Hinweis: Alle Oberflächendarstellungen und Oberflächentexte der folgenden Seiten entsprechen dem Freigabestand der Software. Nach einem Software-Update kann es sein, dass sich die Oberflächendarstellungen und/oder Oberflächentexte geringfügig verändern.

Bedienlogik

Mit den Tasten **< (10)** und **> (8)** können die verschiedenen Screens mit den Informationen der Fahrwerte auch während der Fahrt erreicht werden. So können beide Hände während der Fahrt am Lenker bleiben.

Mit den Tasten **+ (12)** und **- (11)** können Sie den Unterstützungslevel erhöhen bzw. absenken.

Die **<Einstellungen>**, die über den **Status-Screen** erreichbar sind, können während der Fahrt nicht angepasst werden.

Mit der Auswahltaste **(9)** können Sie folgende Funktionen ausführen:

- Sie erhalten während der Fahrt Zugang zum Schnellmenü.
- Sie können im Stehen im **Status-Screen** das Einstellungs­menü aufrufen.
- Sie können Werte und Informationshinweise bestätigen.
- Sie können einen Dialog verlassen.

Wird der Bordcomputer aus seiner Halterung genommen und nicht ausgeschaltet, werden Informationen zur letzten gefahrenen Strecke sowie Statusinformationen angezeigt. Mit der Taste Fahrradbeleuchtung **(3)** können Sie zum nächsten Screen wechseln.

Wenn nach der Entnahme aus der Halterung keine Taste gedrückt wird, schaltet sich der Bordcomputer nach 1 Minute ab.

Screen-Reihenfolge

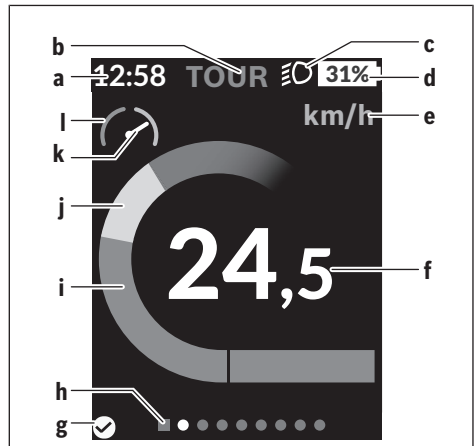
Wenn der Bordcomputer in seine Halterung eingesetzt ist, können Sie folgende Anzeigen nacheinander abrufen:

1. Start-Screen
2. Uhrzeit und Reichweite
3. Strecke und Fahrzeit
4. meine Leistung, Trittfrequenz und Herzfrequenz
5. durchschnittliche Geschwindigkeit und maximale Geschwindigkeit
6. Strecke, Reichweite, meine Leistung und Herzfrequenz
7. Anstieg, Kalorien und Gesamtstrecke
8. Hinweis-Screen für die Navigation:
<Plane eine Route in der eBike Connect Smartphone-App>
9. Status-Screen

Start-Screen

Sobald Sie den eingeschalteten Bordcomputer zum ersten Mal in die Halterung einsetzen, erscheint folgender Start-Screen. Danach merkt sich der Bordcomputer den letzten

Screen und zeigt diesen beim nächsten Einschalten wieder an.



- a** Anzeige Uhrzeit/Geschwindigkeit
- b** Anzeige Unterstützungslevel
- c** Anzeige Fahrlicht
- d** Akku-Ladezustandsanzeige eBike-Akku
- e** Anzeige Geschwindigkeitseinheit^{a)}
- f** Geschwindigkeit
- g** Verbindungsstatus
- h** Orientierungsleiste
- i** Motorleistung
- j** eigene Leistung
- k** Durchschnittsgeschwindigkeit
- l** Leistungsauswertung

a) kann über den Status-Screen **<Einstellungen>/<System-einst.>** zwischen km/h und mph geändert werden

Die Anzeigen **a...d** bilden die Statusleiste und werden auf jedem Screen angezeigt. Wird auf dem Screen selbst bereits die Geschwindigkeit angezeigt, wechselt die Anzeige **a** auf die aktuelle Uhrzeit in Stunden und Minuten. In der Statusleiste werden angezeigt:

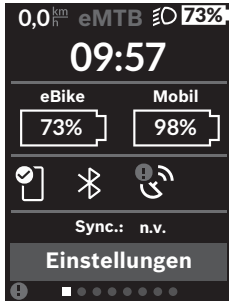
- **Geschwindigkeit/Uhrzeit:** die aktuelle Geschwindigkeit in km/h oder mph bzw. die aktuelle Uhrzeit
- **Unterstützungslevel:** Anzeige der aktuell gewählten Unterstützung in einer farblichen Codierung
- **Licht:** ein Symbol für das eingeschaltete Licht
- **Ladezustand eBike-Akku:** eine prozentuale Anzeige des aktuellen Ladezustands

In der Leistungsauswertung **l** wird Ihnen die momentane Geschwindigkeit im Verhältnis zu Ihrer Durchschnittsgeschwindigkeit **k** grafisch angezeigt.

- Zeiger im orangen Bereich (linke Seite): unter der Durchschnittsgeschwindigkeit
- Zeiger im grünen Bereich (rechte Seite): über der Durchschnittsgeschwindigkeit

- Zeiger in der Mitte: entspricht der Durchschnittsgeschwindigkeit
- Über die Orientierungsleiste **h** können Sie erkennen, auf welchem Screen Sie sich befinden. Ihr momentaner Screen wird hervorgehoben dargestellt. Mit den Tasten **< (10)** und **> (8)** können Sie weitere Screens ansteuern.
- Vom ersten Start-Screen erreichen Sie den Status-Screen über die Taste **< (10)**.

Status-Screen



Auf dem Status-Screen werden Ihnen neben der Statusleiste die aktuelle Uhrzeit, der Ladezustand aller Akkus Ihres eBikes und der Ladezustand Ihres Smartphone-Akkus angezeigt, falls das Smartphone über *Bluetooth®* verbunden ist.

- ✓ gute Verbindung
- ! schlechte Verbindung
- ✗ keine Verbindung

Ebenso wird Ihnen das Datum der letzten Synchronisation zwischen Smartphone und Kiox angezeigt.

Im unteren Bereich haben Sie Zugriff auf die **<Einstellungen>**.

<Einstellungen>

Zugang zum Einstellungsmenü erhalten Sie über den Status-Screen. Die **<Einstellungen>** können nicht während der Fahrt erreicht und angepasst werden.

Mit den Tasten **- (11)** und **+ (12)** können Sie die gewünschte Einstellung wählen und diese sowie eventuell weiterführende Untermenüs mit der Auswahl taste **(9)** öffnen. Aus dem jeweiligen Einstellungsmenü können Sie mit der Taste **< (10)** in das vorherige Menü zurückblättern.

In der ersten Navigationsebene finden Sie die folgenden übergeordneten Bereiche:

- **<Registrierung>** – Hinweise zur Registrierung: Dieser Menüpunkt wird nur angezeigt, wenn Sie sich noch nicht auf eBike Connect registriert haben.

- **<Mein eBike>** – Einstellungen rund um Ihr eBike: Sie können die Zähler, wie Tageskilometer und Durchschnittswerte, automatisch oder manuell auf „0“ setzen lassen sowie die Reichweite zurücksetzen. Sie können den vom Hersteller voreingestellten Wert des Radumfangs um $\pm 5\%$ verändern. Wenn Ihr eBike mit **eShift** ausgerüstet ist, können Sie hier auch Ihr eShift-System konfigurieren. Der Fahrradhersteller oder Fahrradhändler kann für den Servicetermin eine Laufleistung und/oder einen Zeitraum zugrunde legen. Unter **<Service:>** wird Ihnen die Fälligkeit des Servicetermins angezeigt. Auf der Bike-Komponentenseite werden Ihnen für die jeweilige Komponente Seriennummer, Hardware-Stand, Software-Stand und andere für die Komponente relevante Kenndaten angezeigt.
- **<Screens>** Hier können Sie Inhalt und Reihenfolge der Screens einstellen sowie diese bei Bedarf auf Werkseinstellungen zurücksetzen.
- **<Bluetooth>** – das Ein- bzw. Abschalten der *Bluetooth®*-Funktion: Verbundene Geräte, wie Herzfrequenzmesser, werden angezeigt.
- **<Mein Profil>** – Daten des aktiven Nutzers Wird nur angezeigt, wenn der Nutzer registriert ist.
- **<Systemeinst.>** – eine Liste von Optionen zur Einstellung Ihres Bordcomputers: Sie können Geschwindigkeit und Entfernung in Kilometern oder Meilen, die Uhrzeit im 12-Stunden- oder im 24-Stunden-Format anzeigen lassen, die Uhrzeit, Datum und Zeitzone auswählen und Ihre bevorzugte Sprache einstellen. Sie können Kiox auf die Werkseinstellungen rücksetzen, ein Software-Update starten (falls verfügbar) und zwischen einem schwarzen oder weißen Design auswählen.
- **<Informationen>** – Informationen zu Ihrem Kiox: Hinweise zu FAQ (häufig gestellte Fragen), Zertifizierungen, Kontaktinformationen, Informationen zu Lizenzen Eine detailliertere Beschreibung der einzelnen Parameter finden Sie in der Online-Bedienungsanleitung unter www.Bosch-eBike.com/Kiox-manual.

Schnellmenü

Über das **Schnellmenü** werden ausgewählte Einstellungen angezeigt, die auch während der Fahrt angepasst werden können.

Der Zugang zum **Schnellmenü** ist über die Auswahl taste **(9)** möglich. Vom **Status-Screen** ist der Zugang nicht möglich.

Über das **Schnellmenü** können Sie folgende Einstellungen vornehmen:

- **<Trip zurücks?>** Alle Daten zu der bis dahin zurückgelegten Strecke werden auf Null zurückgesetzt.
- **<eShift>** (optional) Sie können hier die Trittfrequenz einstellen.
- **<eSuspension>** (optional) Hier können Sie einen vom Hersteller definierten Dämpfungs- bzw. Federungsmodus einstellen.

Anzeige Fehlercode

Die Komponenten des eBike-Systems werden ständig automatisch überprüft. Wird ein Fehler festgestellt, erscheint der entsprechende Fehlercode auf dem Bordcomputer.

Abhängig von der Art des Fehlers wird der Antrieb gegebenenfalls automatisch abgeschaltet. Die Weiterfahrt ohne Unterstützung durch den Antrieb ist aber jederzeit möglich. Vor weiteren Fahrten sollte das eBike überprüft werden.

► **Lassen Sie alle Reparaturen ausschließlich von einem autorisierten Fahrradhändler ausführen.**

Code	Ursache	Abhilfe
410	Eine oder mehrere Tasten des Bordcomputers sind blockiert.	Prüfen Sie, ob Tasten verklemt sind, z.B. durch eingedrungenen Schmutz. Reinigen Sie die Tasten gegebenenfalls.
414	Verbindungsproblem der Bedieneinheit	Anschlüsse und Verbindungen überprüfen lassen
418	Eine oder mehrere Tasten der Bedieneinheit sind blockiert.	Prüfen Sie, ob Tasten verklemt sind, z.B. durch eingedrungenen Schmutz. Reinigen Sie die Tasten gegebenenfalls.
419	Konfigurationsfehler	Starten Sie das System neu. Falls das Problem weiterhin besteht, kontaktieren Sie Ihren Bosch eBike-Händler.
422	Verbindungsproblem der Antriebseinheit	Anschlüsse und Verbindungen überprüfen lassen
423	Verbindungsproblem des eBike-Akkus	Anschlüsse und Verbindungen überprüfen lassen
424	Kommunikationsfehler der Komponenten untereinander	Anschlüsse und Verbindungen überprüfen lassen
426	interner Zeitüberschreitungs-Fehler	Starten Sie das System neu. Falls das Problem weiterhin besteht, kontaktieren Sie Ihren Bosch eBike-Händler. Es ist in diesem Fehlerzustand nicht möglich, sich im Grundeinstellungsmenü den Reifenumfang anzeigen zu lassen oder anzupassen.
430	interner Akku des Bordcomputers leer (nicht bei BUI350)	Bordcomputer aufladen (in der Halterung oder über USB-Anschluss)
431	Software-Versionsfehler	Starten Sie das System neu. Falls das Problem weiterhin besteht, kontaktieren Sie Ihren Bosch eBike-Händler.
440	interner Fehler der Antriebseinheit	Starten Sie das System neu. Falls das Problem weiterhin besteht, kontaktieren Sie Ihren Bosch eBike-Händler.
450	interner Software-Fehler	Starten Sie das System neu. Falls das Problem weiterhin besteht, kontaktieren Sie Ihren Bosch eBike-Händler.
460	Fehler am USB-Anschluss	Entfernen Sie das Kabel vom USB-Anschluss des Bordcomputers. Falls das Problem weiterhin besteht, kontaktieren Sie Ihren Bosch eBike-Händler.
490	interner Fehler des Bordcomputers	Bordcomputer überprüfen lassen
500	interner Fehler der Antriebseinheit	Starten Sie das System neu. Falls das Problem weiterhin besteht, kontaktieren Sie Ihren Bosch eBike-Händler.
502	Fehler in der Fahrradbeleuchtung	Überprüfen Sie das Licht und die dazugehörige Verkabelung. Starten Sie das System neu. Falls das Problem weiterhin besteht, kontaktieren Sie Ihren Bosch eBike-Händler.
503	Fehler des Geschwindigkeitssensors	Starten Sie das System neu. Falls das Problem weiterhin besteht, kontaktieren Sie Ihren Bosch eBike-Händler.
504	Manipulation des Geschwindigkeitssignals erkannt.	Position des Speichenmagneten prüfen und ggf. einstellen. Auf Manipulation (Tuning) prüfen. Die Unterstützung des Antriebs wird verringert.
510	interner Sensorfehler	Starten Sie das System neu. Falls das Problem weiterhin besteht, kontaktieren Sie Ihren Bosch eBike-Händler.
511	interner Fehler der Antriebseinheit	Starten Sie das System neu. Falls das Problem weiterhin besteht, kontaktieren Sie Ihren Bosch eBike-Händler.
530	Akkufehler	Schalten Sie das eBike aus, entnehmen Sie den eBike-Akku und setzen Sie den eBike-Akku wieder ein. Starten Sie das System neu. Falls das Problem weiterhin besteht, kontaktieren Sie Ihren Bosch eBike-Händler.

Code	Ursache	Abhilfe
531	Konfigurationsfehler	Starten Sie das System neu. Falls das Problem weiterhin besteht, kontaktieren Sie Ihren Bosch eBike-Händler.
540	Temperaturfehler	Das eBike befindet sich außerhalb des zulässigen Temperaturbereichs. Schalten Sie das eBike-System aus, um die Antriebseinheit entweder auf den zulässigen Temperaturbereich abkühlen oder aufwärmen zu lassen. Starten Sie das System neu. Falls das Problem weiterhin besteht, kontaktieren Sie Ihren Bosch eBike-Händler.
550	Ein unzulässiger Verbraucher wurde erkannt.	Entfernen Sie den Verbraucher. Starten Sie das System neu. Falls das Problem weiterhin besteht, kontaktieren Sie Ihren Bosch eBike-Händler.
580	Software-Versionsfehler	Starten Sie das System neu. Falls das Problem weiterhin besteht, kontaktieren Sie Ihren Bosch eBike-Händler.
591	Authentifizierungsfehler	Schalten Sie das eBike-System aus. Entfernen Sie den Akku und setzen ihn wieder ein. Starten Sie das System neu. Falls das Problem weiterhin besteht, kontaktieren Sie Ihren Bosch eBike-Händler.
592	inkompatible Komponente	Kompatibles Display einsetzen. Falls das Problem weiterhin besteht, kontaktieren Sie Ihren Bosch eBike-Händler.
593	Konfigurationsfehler	Starten Sie das System neu. Falls das Problem weiterhin besteht, kontaktieren Sie Ihren Bosch eBike-Händler.
595, 596	Kommunikationsfehler	Überprüfen Sie die Verkabelung zum Getriebe und starten Sie das System neu. Falls das Problem weiterhin besteht, kontaktieren Sie Ihren Bosch eBike-Händler.
602	interner Akkufehler	Starten Sie das System neu. Falls das Problem weiterhin besteht, kontaktieren Sie Ihren Bosch eBike-Händler.
603	interner Akkufehler	Starten Sie das System neu. Falls das Problem weiterhin besteht, kontaktieren Sie Ihren Bosch eBike-Händler.
605	Akku-Temperaturfehler	Der Akku befindet sich außerhalb des zulässigen Temperaturbereichs. Schalten Sie das eBike-System aus, um den Akku entweder auf den zulässigen Temperaturbereich abkühlen oder aufwärmen zu lassen. Starten Sie das System neu. Falls das Problem weiterhin besteht, kontaktieren Sie Ihren Bosch eBike-Händler.
606	externer Akkufehler	Überprüfen Sie die Verkabelung. Starten Sie das System neu. Falls das Problem weiterhin besteht, kontaktieren Sie Ihren Bosch eBike-Händler.
610	Akku-Spannungsfehler	Starten Sie das System neu. Falls das Problem weiterhin besteht, kontaktieren Sie Ihren Bosch eBike-Händler.
620	Fehler Ladegerät	Ersetzen Sie das Ladegerät. Kontaktieren Sie Ihren Bosch eBike-Händler.
640	interner Akkufehler	Starten Sie das System neu. Falls das Problem weiterhin besteht, kontaktieren Sie Ihren Bosch eBike-Händler.
655	Akku-Mehrfachfehler	Schalten Sie das eBike-System aus. Entfernen Sie den Akku und setzen ihn wieder ein. Starten Sie das System neu. Falls das Problem weiterhin besteht, kontaktieren Sie Ihren Bosch eBike-Händler.
656	Software-Versionsfehler	Kontaktieren Sie Ihren Bosch eBike-Händler, damit er ein Software-Update durchführt.
7xx	Fehler bei Drittkomponenten	Beachten Sie die Angaben in der Betriebsanleitung des jeweiligen Komponentenherstellers.
800	interner ABS-Fehler	Kontaktieren Sie Ihren Bosch eBike-Händler.

Code	Ursache	Abhilfe
810	unplausible Signale am Radgeschwindigkeits-Sensor	Kontaktieren Sie Ihren Bosch eBike-Händler.
820	Fehler an Leitung zum vorderen Radgeschwindigkeits-Sensor	Kontaktieren Sie Ihren Bosch eBike-Händler.
821 ... 826	unplausible Signale am vorderen Radgeschwindigkeits-Sensor Sensorscheibe möglicherweise nicht vorhanden, defekt oder falsch montiert; deutlich unterschiedliche Reifendurchmesser Vorderrad und Hinterrad; extreme Fahrsituation, z.B. Fahren auf dem Hinterrad	Starten Sie das System neu und führen Sie mindestens 2 Minuten lang eine Probefahrt durch. Die ABS-Kontrollleuchte muss erlöschen. Falls das Problem weiterhin besteht, kontaktieren Sie Ihren Bosch eBike-Händler.
830	Fehler an Leitung zum hinteren Radgeschwindigkeits-Sensor	Kontaktieren Sie Ihren Bosch eBike-Händler.
831 833 ... 835	unplausible Signale am hinteren Radgeschwindigkeits-Sensor Sensorscheibe möglicherweise nicht vorhanden, defekt oder falsch montiert; deutlich unterschiedliche Reifendurchmesser Vorderrad und Hinterrad; extreme Fahrsituation, z.B. Fahren auf dem Hinterrad	Starten Sie das System neu und führen Sie mindestens 2 Minuten lang eine Probefahrt durch. Die ABS-Kontrollleuchte muss erlöschen. Falls das Problem weiterhin besteht, kontaktieren Sie Ihren Bosch eBike-Händler.
840	interner ABS-Fehler	Kontaktieren Sie Ihren Bosch eBike-Händler.
850	interner ABS-Fehler	Kontaktieren Sie Ihren Bosch eBike-Händler.
860, 861	Fehler der Spannungsversorgung	Starten Sie das System neu. Falls das Problem weiterhin besteht, kontaktieren Sie Ihren Bosch eBike-Händler.
870, 871 880 883 ... 885	Kommunikationsfehler	Starten Sie das System neu. Falls das Problem weiterhin besteht, kontaktieren Sie Ihren Bosch eBike-Händler.
889	interner ABS-Fehler	Kontaktieren Sie Ihren Bosch eBike-Händler.
890	ABS-Kontrollleuchte ist defekt oder fehlt; ABS ist möglicherweise ohne Funktion.	Kontaktieren Sie Ihren Bosch eBike-Händler.
keine Anzeige	interner Fehler des Bordcomputers	Starten Sie Ihr eBike-System durch Aus- und Wiedereinschalten neu.

Wartung und Service

Wartung und Reinigung

Alle Komponenten dürfen nicht mit Druckwasser gereinigt werden.

Halten Sie den Bildschirm Ihres Bordcomputers sauber. Bei Verschmutzungen kann es zu fehlerhafter Helligkeitserkennung kommen.

Verwenden Sie für die Reinigung Ihres Bordcomputers ein weiches, nur mit Wasser befeuchtetes Tuch. Verwenden Sie keine Reinigungsmittel.

Lassen Sie Ihr eBike-System mindestens einmal im Jahr technisch überprüfen (u.a. Mechanik, Aktualität der Systemsoftware).

Zusätzlich kann der Fahrradhändler für den Servicetermin eine Laufleistung und/oder einen Zeitraum zugrunde legen. In diesem Fall wird Ihnen der Bordcomputer nach jedem Einschalten die Fälligkeit des Servicetermins anzeigen.

Für Service oder Reparaturen am eBike wenden Sie sich bitte an einen autorisierten Fahrradhändler.

► **Lassen Sie alle Reparaturen ausschließlich von einem autorisierten Fahrradhändler ausführen.**

Kundendienst und Anwendungsberatung

Bei allen Fragen zum eBike-System und seinen Komponenten wenden Sie sich an einen autorisierten Fahrradhändler.

Kontaktdaten autorisierter Fahrradhändler finden Sie auf der Internetseite www.bosch-ebike.com.

Transport

► **Wenn Sie Ihr eBike außerhalb Ihres Autos z.B. auf einem Autogepäckträger mit sich führen, nehmen Sie den Bordcomputer und den eBike-Akku ab, um Beschädigungen zu vermeiden.**

Entsorgung



Antriebseinheit, Bordcomputer inkl. Bedieneinheit, Akku, Geschwindigkeitssensor, Zubehör und Verpackungen sollen einer umweltgerechten Wiederverwertung zugeführt werden.

Stellen Sie eigenständig sicher, dass personenbezogene Daten vom Gerät gelöscht wurden.

Werfen Sie eBikes und ihre Komponenten nicht in den Hausmüll!



Gemäß der europäischen Richtlinie 2012/19/EU müssen nicht mehr gebrauchsfähige Elektrogeräte und gemäß der europäischen Richtlinie 2006/66/EG müssen defekte oder verbrauchte Akkus/Batterien getrennt gesammelt und einer umweltgerechten Wiederverwendung zugeführt werden.

Geben Sie nicht mehr gebrauchsfähige Bosch eBike-Komponenten bitte kostenlos bei einem autorisierten Fahrradhändler oder bei einem Wertstoffhof ab.

Änderungen vorbehalten.

Safety instructions



Read all the safety information and instructions. Failure to observe the safety information and follow instructions may result in electric shock, fire and/or serious injury.

Save all safety warnings and instructions for future reference.

The term **battery** is used in these instructions to mean all original Bosch eBike rechargeable battery packs.

- ▶ **Read and observe the safety warnings and directions contained in all the eBike system operating instructions and in the operating instructions of your eBike.**
- ▶ **Do not allow yourself to be distracted by the on-board computer's display.** If you do not focus exclusively on the traffic, you risk being involved in an accident. If you want to make entries in your on-board computer other than switching the assistance level, stop and enter the appropriate data.
- ▶ **Set the display brightness so that you can adequately see important information such as speed and warning symbols.** Incorrectly set display brightness may lead to dangerous situations.
- ▶ **Do not open the on-board computer.** Opening the on-board computer may damage it beyond repair and void any warranty claims.
- ▶ **Do not use the on-board computer as a handle.** Lifting the eBike up by the on-board computer can cause irreparable damage to the on-board computer.
- ▶ **The push assistance function must only be used when pushing the eBike.** There is a risk of injury if the wheels of the eBike are not in contact with the ground while using the push assistance.
- ▶ **When the push assistance is activated, the pedals may turn at the same time.** When the push assistance function is activated, make sure that there is enough space between your legs and the turning pedals to avoid the risk of injury.
- ▶ **When using the walk assistance, make sure that you can control the eBike and that you can hold it securely at all times.** Under certain circumstances, the walk assistance may stop (e.g. if the pedals hit an obstacle or if you accidentally let go of the button on the operating unit). The eBike may suddenly move backwards onto you or tip up. This presents a risk for the user particularly if there is additional load on the eBike. When using the walk assistance, do not bring the eBike into situations in which you cannot hold the eBike using your own strength.
- ▶ **Do not stand your bicycle upside down on its saddle and handlebars if the on-board computer or its holder protrude from the handlebars.** This may irreparably damage the on-board computer or the holder. Also remove the on-board computer before placing the bicycle on a wall mount to ensure that the on-board computer does not fall off or become damaged.

- ▶ **Caution!** When using the operating unit with *Bluetooth®*, this may cause interference that affects other devices and systems, aeroplanes and medical devices (e.g. pace-makers, hearing aids). Likewise, injury to people and animals in the immediate vicinity cannot be excluded entirely. Do not use the operating unit with *Bluetooth®* in the vicinity of medical devices, petrol stations, chemical plants, areas with a potentially explosive atmosphere or on blast sites. Do not use the operating unit with *Bluetooth®* in aeroplanes. Avoid operation near your body for extended periods.
- ▶ The *Bluetooth®* word mark and logos are registered trademarks owned by Bluetooth SIG, Inc. and any use of such marks by Bosch eBike Systems is under licence.
- ▶ **The on-board computer is equipped with a wireless interface. Local operating restrictions, e.g. in aeroplanes or hospitals, must be observed.**

Safety information relating to the navigation system

- ▶ **Do not plan your routes whilst you are cycling. Stop and wait until you are stationary before entering a new destination.** If you do not focus exclusively on the traffic, you risk being involved in an accident.
- ▶ **Abandon your route if the navigation system suggests a path or road that is too ambitious, risky or dangerous for you based on your cycling ability.** Have your navigation system propose an alternative route.
- ▶ **Do not ignore any road signs, even if the navigation system tells you to take a specific route.** The navigation system cannot take roadworks or temporary diversions into account.
- ▶ **Do not use the navigation system in situations that are safety-critical or unclear (road closures, diversions, etc.).** Always carry extra maps and means of communication with you.

Privacy notice

If the on-board computer is sent to Bosch Service because it requires servicing, the data stored on the on-board computer may be transmitted to Bosch.

Product description and specifications

Intended use

The Kiox on-board computer is designed to control Bosch eBike systems and display riding data.

To access the full functionality of the Kiox on-board computer, you will need a compatible smartphone installed with the eBike Connect app (available from the App Store or Google Play Store) and a registration with the eBike Connect portal (www.ebike-connect.com).

Product features

The numbering of the components shown refers to the illustrations on the graphics pages at the beginning of the manual.

- (1) On-board computer
- (2) Display
- (3) Bike light button
- (4) On/off button for on-board computer
- (5) Holder for on-board computer
- (6) USB port
- (7) Operating unit
- (8) Next/right page button >
- (9) Select button
- (10) Previous/left page button <
- (11) Decrease assistance level button –/
Scroll down button
- (12) Increase assistance level button +/
Scroll up button
- (13) Push assistance button
- (14) Drive unit contacts
- (15) Locking screw for on-board computer
- (16) Headset screw
- (17) Protective cover for USB port^{a)}
- (18) Magnetic holder
- (19) Holder for operating unit

a) Available as spare part

Technical data

On-board computer		Kiox
Product code		BUI330
Max. charging current of USB port ^{A)}	mA	1000
USB port charging voltage	V	5
USB charging cable ^{B)}		1 270 016 360
Operating temperature	°C	-5 to +40
Charging temperature	°C	0 to +40
Storage temperature	°C	+10 to +40
Internal lithium-ion battery	V	3.7
	mAh	230
Protection rating ^{C)}		IP x7
Weight, approx.	g	60
<i>Bluetooth® Low Energy</i>		
– Frequency	MHz	2400–2480
– Transmission power	mW	< 10

A) At an ambient temperature of <25 °C

B) Not included as part of standard delivery

C) When the USB cover is closed

Declaration of Conformity

Robert Bosch GmbH, Bosch eBike Systems, hereby declares that the **Kiox** radio communication unit complies with Directive 2014/53/EU. The full text of the EU Declaration of Conformity is available to view at the following website: <https://www.ebike-connect.com/conformity>.

Robert Bosch GmbH, Bosch eBike Systems, hereby declares that the **Kiox** radio communication unit complies with the Radio Equipment Regulations 2017 (SI 2917/1206). The full text of the UK Declaration of Conformity can be accessed at the following Internet address: <https://www.ebike-connect.com/conformity>.

**UK
CA**

Fitting

Fitting and removing the on-board computer (see figure A)

Fit the lower part of the Kiox into the holder (5) first and tilt it forward gently until you can feel that the on-board computer is firmly fixed in the magnetic holder.

To remove the on-board computer, hold it by the top end and pull it towards you until it disengages from the magnetic holder.

► Remove the on-board computer when you park the eBike.

The on-board computer can be secured in place to prevent it from being removed from the holder. To do this, loosen the headset screw (16) until the Kiox holder can be swivelled sideways. Put the on-board computer in the holder. Screw the locking screw (M3 thread, 6 mm long) from below into the thread provided in the on-board computer (using a longer screw may damage the on-board computer). Swivel the holder back into place and tighten the headset screw in accordance with the manufacturer's specifications.

Operation

Before initial commissioning

The **Kiox** is supplied with a partially charged battery. Before using it for the first time, this battery must be charged for at least one hour via the USB port (see "Power supply of the on-board computer", page English – 3) or via the eBike system.

The control unit should be attached such that the buttons are almost perpendicular to the handlebars.

When using the on-board computer for the first time, the language selection page is displayed initially. You can then choose to have essential functions and indications explained via the **<Intro to Kiox>** menu item. The menu item can also be called up at a later time via **<Settings>** → **<Information>**.

Switching the on-board computer on/off

To **switch on** and **switch off** the on-board computer, briefly press the on/off button (4).

Selecting system settings

Fit the on-board computer in the holder and proceed as follows with the bicycle stationary:

Go to the status page (use the **<** button (10) on the control unit to get to the first display) and call up the (9) **<Settings>** with the select button.

You can use the **-** (11) and **+** (12) buttons to select the setting you want. You can open the settings, as well as any additional submenus, using the select button (9). You can use the **<** button (10) to go back to the previous menu from any settings menu.

The following settings can be changed in the **<Sys settings>**:

- **<Brightness>**
- **<Time>**
- **<Date>**
- **<Time zone>**
- **<24h format>**
- **<Bright background>**
- **<Imperial units>**
- **<Language>**
- **<Factory reset>**

Starting up the eBike system

Requirements

The eBike system can only be activated when the following requirements are met:

- A sufficiently charged eBike battery is inserted (see operating instructions for the battery).
- The on-board computer is properly fitted to the holder.

Switching the eBike system on/off

The following options are available for **switching on** the eBike system:

- Once the on-board computer and the eBike battery are fitted, briefly press the on/off button (4) on the on-board computer.
- With the on-board computer inserted, push the on/off button on the eBike battery (bicycle manufacturer-specific solutions are possible when there is no access to the battery on/off button; see the battery operating instructions).

The drive is activated as soon as you start pedalling (except if you are using the walk assistance function or if the assistance level is set to **OFF**). The motor output adjusts to the assistance level set.

As soon as you stop pedalling when in normal operation, or as soon as you have reached a speed of **25/45 km/h**, the eBike drive switches off the assistance. The drive is automatically reactivated as soon you start pedalling again and the speed is below **25/45 km/h**.

The following options are available for **switching off** the eBike system:

- Briefly press the on/off button (4) of the on-board computer.
- Switch off the eBike battery using its on/off button (bicycle manufacturer-specific solutions are possible when there is no access to the battery on/off button; see the bicycle manufacturer operating instructions).
- Remove the on-board computer from its holder.

If no power is drawn from the eBike drive for about **10** minutes (e.g. because the eBike is not moving) and no button is pressed on the on-board computer or the control unit of the eBike, the eBike system will switch off automatically.

Power supply of the on-board computer

If the on-board computer is in the holder (5), a sufficiently charged eBike battery is inserted into the eBike and the

eBike system is switched on, then the on-board computer battery is powered and charged by the eBike battery.

If the on-board computer is removed from the holder (5), the power is supplied by the on-board computer battery. If the on-board computer battery's charge is running low, a warning message appears on the display.

To charge the on-board computer battery, slide the on-board computer back onto the holder (5). Note that if you do not charge the eBike battery straight away, the eBike system will automatically switch off after 10 minutes of inactivity. If this happens, the on-board computer battery will also stop charging.

You can also charge the on-board computer via the USB port (6). To do this, open the protective cap (17). Use a Micro USB cable to connect the USB port on the on-board computer to a commercially available USB charger (not included with the product as standard) or to the USB port of a computer (max. 5 V charging voltage; max. 1000 mA charging current).

If the on-board computer is removed from the holder (5), all values for the functions are saved and can still be scrolled through.

After use, the USB port must be carefully resealed with the protective cap (17).

If the Kiox battery is not recharged, the date and time will be retained for up to 6 months. When the on-board computer is switched on again, the date and time will be reset if a Bluetooth® connection to the app has been established and the smartphone has successfully identified the current location via GPS.

Note: The Kiox only charges while it is switched on.

Note: If the Kiox is switched off during charging via a USB cable, the Kiox can only be switched on again once the USB cable has been disconnected.

Note: To maximise the lifespan of the on-board computer's battery, it should be recharged for one hour every three months.

Battery Charge Indicator

The battery charge indicator of the eBike battery **d** (see "Start page", page English – 7) can be read on the status page and in the status bar. The eBike battery's state of charge is also indicated by the LEDs on the eBike battery itself.

Colour of the indicator	Meaning
Green	The eBike battery is over 30 % charged.
Orange	The eBike battery is between 15 % and 30 % charged.
Red	The eBike battery is between 0 % and 15 % charged.
Red + !	The capacity for assisting the drive has been used up, and assistance is switched off. The remaining capacity will be provided for the bike

Colour of the indicator	Meaning
	lights and the on-board computer.

If the eBike battery is being charged on the bike, a corresponding notification will be displayed.

If the on-board computer is removed from the holder (5), the state of charge that was last displayed for the eBike battery is saved.

Storage mode/resetting the Kiox

The on-board computer has an energy-saving storage mode which minimises the rate at which the internal battery discharges. Setting to this mode erases the date and time.

This mode can only be activated by pressing and holding the on/off button (4) of the on-board computer for at least 8 seconds.

If the on-board computer does not start when the on/off button (4) is pressed briefly, the on-board computer is in storage mode.

You can deactivate storage mode by pressing the on/off button (4) for at least 2 seconds.

The on-board computer detects whether it is in a fully functional condition. If you press and hold the on/off button (4) for at least 8 seconds while in a fully functional condition, the on-board computer will go into storage mode. If, contrary to expectations, the Kiox is not in a fully functional condition and cannot be operated, pressing and holding the on/off button (4) (for at least 8 seconds) will reset it. After being reset, the on-board computer will restart automatically after approx. 5 seconds. If the Kiox does not restart, press the on/off button (4) for 2 seconds.

To reset the Kiox to its factory settings, select <Settings> → <Sys settings> → <Factory reset>. All user data will be lost.

Setting the assistance level

On the operating unit (7), you can set the level of assistance you want the eBike drive to provide you with while pedalling. The assistance level can be changed at any time, even while cycling.

Note: In some models, the assistance level may be preset and cannot be changed. There may also be fewer assistance levels available than stated here.

The following assistance levels are available as a maximum:

- **OFF:** Motor assistance is switched off. The eBike can only be moved by pedalling, as with a normal bicycle. The walk assistance cannot be activated at this assistance level.
- **ECO:** Effective assistance with maximum efficiency, for maximum range
- **TOUR/TOUR+:**
 - TOUR:** Steady assistance, long range for touring
 - TOUR+:** Dynamic assistance for natural, sporty cycling (only in conjunction with eMTB)

– SPORT/eMTB:

SPORT: Powerful assistance, for mountain biking and cycling in urban traffic

eMTB: Optimum assistance whatever the terrain, rapid acceleration when starting from a standstill, improved dynamics and top performance (**eMTB** only available in combination with the drive units BDU250P CX, BDU365, BDU450 CX and BDU480 CX. A software update may be required.)

– TURBO: Maximum assistance even at a high cadence, for sporty cycling

To **increase** the assistance level, press the **+ (12)** button on the operating unit repeatedly until the desired assistance level appears on the display. To **decrease** the assistance level, press the **- (11)** button.

The requested motor output appears on the display **h** (see "Start page", page English – 7). The maximum motor output depends on the selected assistance level.

If the on-board computer is removed from the holder **(5)**, the assistance level that was last displayed is saved.

Switching the push assistance on/off

The walk assistance makes it easier to push your eBike. The speed in this function depends on the selected gear and can reach a maximum of **6 km/h**.

► **The push assistance function must only be used when pushing the eBike.** There is a risk of injury if the wheels of the eBike are not in contact with the ground while using the push assistance.

To **activate** the walk assistance, briefly press the **WALK** button on your on-board computer. Once it is activated, press the **+** button within 10 s and keep it held down. The eBike drive is now switched on.

Note: The push assistance cannot be activated at assistance level **OFF**.

The push assistance is **switched off** as soon as one of the following occurs:

- You release the **+** button;
- The wheels of the eBike are locked (e.g. by applying the brakes or hitting an obstacle);
- The speed exceeds **6 km/h**.

The push assistance function is subject to local regulations; the way it works may therefore differ from the description above, or the function may even be deactivated completely.

Switching bicycle lights on/off

On the model on which the lighting is powered by the eBike system, the front and rear lights can be switched on and off at the same time via the on-board computer using the bike light button **(3)**.

Check that your bike lights are working correctly before every use.

With the light switched on, the lighting **c** indicator (see "Start page", page English – 7) appears in the status bar on the display.

Switching the bike lights on and off has no effect on the backlighting of the display.

Creating a user ID

To be able to use all functions of the on-board computer, you must register online.

With a user ID, you can analyse your ride data, plan offline routes and transfer these routes to the on-board computer.

You can set up a user ID via your **Bosch eBike Connect** smartphone app or simply at www.ebike-connect.com. Enter the details required for registration. The **Bosch eBike Connect** smartphone app is available to download free of charge from the App Store (for Apple iPhones) or from the Google Play Store (for Android devices).

Connecting to the On-Board Computer using the Bosch eBike Connect App

Follow these steps to establish a connection to your smartphone:

- Load the app.
- Select the tab **<My eBike>**.
- Select **<Add new eBike device>**.
- Add **Kiox**.

The app will then display an instruction to press and hold the bike lighting button **(3)** on the on-board computer for 5 seconds.

Press and hold the button **(3)** for at least 5 seconds. The on-board computer automatically activates the *Bluetooth® Low Energy* connection and switches to pairing mode.

Follow the instructions on the screen. Once pairing is complete, the user data is synchronised.

Note: The *Bluetooth®* connection does not have to be activated manually.

Navigation

The navigation function from Kiox assists you when exploring unfamiliar areas. You can start navigation on your smartphone. The on-board computer is connected to your smartphone via *Bluetooth®* and shows the planned tour, indicating the route as a line on the display.

Activity tracking

In order to record activities, you must be registered with and logged into the eBike Connect portal or the eBike Connect app.

To record activities, you must consent to the storage of your location data in the portal and/or in the app. Without this, your activities will not be shown in the portal or the app. The position is recorded only if you are registered as a user on the on-board computer.

eShift (optional)

eShift is the integration of electronic gear-shifting systems into the eBike system. The eShift components are electrically connected to the drive unit by the manufacturer. The separate operating instructions describe how to operate the electronic gear-shifting systems.

eSuspension (optional)

eSuspension is the integration of electronic shock absorption and suspension elements into the eBike system. You can use the **Quick Menu** to select predefined settings for the eSuspension system.

For details of these settings, please refer to the operating instructions provided by the eSuspension manufacturer.

eSuspension is only available in combination with the Kiox on-board computer and can only be used with the BDU450 CX, BDU480 CX and BDU490P drive units.

Lock (premium function)

The Lock function is available to purchase from the **<Shop>** in the eBike Connect app. Once the Lock function is switched on by disconnecting the on-board computer, the eBike drive unit assistance is deactivated. It can only then be activated using the on-board computer belonging to the eBike.

Detailed operating instructions can be found online at www.Bosch-eBike.com/Kiox-manual.

Software updates

Software updates are transferred to the on-board computer in the background of the app as soon as it is connected to the app. When an update is complete, this will be displayed the next **three times** the on-board computer is restarted and can then be started. The eBike should not be used during the update.

Alternatively, you can check in the **<Sys settings>** whether an update is available and then start it.

Powering external devices via the USB port

The USB port can be used to operate or charge most devices that can be powered via USB (e.g. various mobile phones).

Charging requires the on-board computer to be mounted and a sufficiently charged battery to be inserted in the eBike.

Open the protective cap **(17)** for the USB port on the on-board computer. Use a Micro-A – Micro-B USB charging cable (available from your Bosch eBike dealer) to connect the USB port on the external device to the USB port **(6)** on the on-board computer.

Once the electrical load has been disconnected, the USB port must be carefully resealed with the protective cap **(17)**.

► **USB connections are not waterproof. When cycling in the rain, do not connect any external devices and make sure that the USB port is fully sealed by the protective cover (17).**

Important: If electrical loads are connected, this can affect the range of the eBike.

Displays and settings of the on-board computer

Please note: All screenshots showing the display and text on the following pages are from the approved software version. The display and/or text may change slightly following a software update.

Operating logic

You can use the **< (10)** and **> (8)** buttons to switch between the different riding value information pages (even while riding). This way, you can keep both hands on the handlebars while cycling.

You can use the **+ (12)** and **- (11)** buttons to increase or decrease the assistance level.

The **<Settings>** that can be accessed via the **Status screen** cannot be changed while riding.

You can use the select button **(9)** to perform the following functions:

- You can access the quick menu while riding.
- You can access the settings menu from the **Status screen** while stationary.
- You can confirm values and acknowledge informative hints.
- You can exit a dialogue.

If the on-board computer is removed from its holder and not switched off, it will display information regarding the last journey, as well as status information. Press the **(3)** bike lights button to switch to the next screen.

If no button is pressed after the on-board computer is removed from the holder, it will switch itself off after one minute.

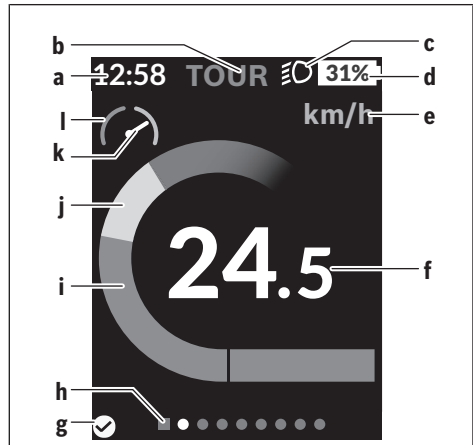
Order of pages

Provided the on-board computer is fitted to the holder, you can view the following displays one after the other:

1. Start page
2. Time and range
3. Distance and journey time
4. My power, cadence and heart rate
5. Average and maximum speed
6. Distance, range, my power and heart rate
7. Climb, calories and total distance
8. Information screen for navigation:
<Plan a route in the eBike Connect Smartphone app>
9. Status page

Start page

When you insert the on-board computer into the holder while it is switched on for the first time, it will display the following start page. The on-board computer will then remember the last page shown and display it when switching on the on-board computer.



- a** Time/speed indicator
 - b** Assistance level indicator
 - c** Lighting indicator
 - d** Battery charge indicator of the eBike battery
 - e** Unit of speed indicator^{d)}
 - f** Speed
 - g** Connection status
 - h** Navigation bar
 - i** Motor output
 - j** Your performance
 - k** Average speed
 - l** Performance evaluation
- a) Can be changed between km/h and mph via the **<Settings>/<Sys settings>** status page

The **a ... d** indicators form the status bar and are shown on every page. If the speed is already being displayed on the screen itself, the **a** indicator will change to the current time in hours and minutes. The status bar displays:

- **Speed/time:** The current speed in km/h or mph or the current time
- **Assistance level:** Indicates the current level of assistance using a colour code
- **Light:** A symbol that indicates whether the light is on
- **eBike battery state of charge:** Indicates the current state of charge as a percentage

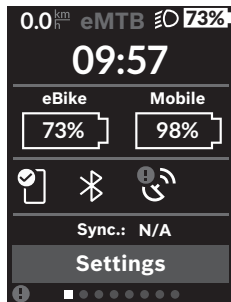
The performance evaluation **l** graphically displays your current speed in comparison to your average speed **k**.

- Pointer in the orange area (left-hand side): Below the average speed
- Pointer in the green area (right-hand side): Above the average speed
- Pointer in the centre: Corresponds to the average speed

The navigation bar **h** indicates which page you are on. Your current page is highlighted. You can use the **< (10)** and **> (8)** buttons to move to additional pages.

From the initial start page, you can access the status page via the **< (10)** button.

Status screen



As well as the status bar, the status page also shows you the current time and the state of charge of all your eBike's batteries, as well as the state of charge of your smartphone battery if the smartphone is connected via *Bluetooth*[®].

- ✓ Good connection
- ! Poor connection
- ✗ No connection

You will also be shown the date of the most recent synchronisation between the smartphone and Kiox.

You can access the **<Settings>** from the bottom section.

<Settings>

You can access the settings menu via the status page.

The **<Settings>** cannot be accessed or changed while riding.

You can use the **- (11)** and **+ (12)** buttons to select the setting you want. You can open the settings, as well as any additional submenus, using the select button **(9)**. You can use the **< button (10)** to go back to the previous menu from any settings menu.

You can find the following superordinate sections on the first navigation level:

- **<Registration>** – Information about registration:
This menu item is only displayed if you have not yet registered with eBike Connect.
- **<My eBike>** – Settings for your eBike
You can reset the counters (such as the number of kilometres travelled that day or average values) to zero either automatically or manually, and you can reset the range. You can change the wheel circumference value that was preset by the manufacturer by $\pm 5\%$. If your eBike features **eShift**, you can also configure your eShift system here. The bicycle manufacturer or dealer may base the service date on the distance travelled and/or a period of time. The due date for the service is displayed under **<Next Service: ...>**. The bike component page displays the serial number and hardware and software versions for each component, in addition to other key data which is relevant for the components.
- **<Screens>** Here you can set the content and order of the screens, and reset these to factory settings if necessary.
- **<Bluetooth>** – Switching the *Bluetooth*[®] function on or off: Connected devices, such as the heart rate monitor, are displayed.

- **<My profile>** – Active user data
Is only displayed if the user is registered.
- **<Sys settings>** – A list of setting options for your on-board computer
You can display the speed and distance in kilometres or miles, display the clock in 12- or 24-hour format, adjust the time, date and time zone and select your preferred language. You can reset the Kiox to its factory settings, run a software update (if available) and choose between a black or white design.
- **<Information>** – Information about your Kiox:
Information on FAQs (frequently asked questions), certification, contact information, information on licences
You can find a detailed description of each parameter in the online operating instructions at www.Bosch-eBike.com/Kiox-manual.

Quick Menu

Selected settings are displayed on the **Quick Menu**. These settings can be changed even while riding.

You can access the **Quick Menu** via the select button **(9)**. It cannot be accessed from the **Status screen**.

The following settings can be changed via the **Quick Menu**:

- **<Reset trip data?>**
All data on the journey so far is reset to zero.
- **<eShift>** (optional)
You can set the cadence here.
- **<eSuspension>** (optional)
This is where you can set a manufacturer-defined shock absorption or suspension mode.

Error code display

The eBike system's components are continuously and automatically monitored. If an error is detected, the corresponding error code is displayed on the on-board computer.

The drive may be automatically shut down, depending on the type of error. However, if you wish to continue cycling, you

will always be able to do so without assistance from the drive. Before undertaking any other journeys, the eBike should be checked.

► **Have all repairs performed only by an authorised bike dealer.**

Code	Cause	Corrective measures
410	One or more buttons of the on-board computer are disabled.	Check whether any buttons are stuck, e.g. as a result of dirt finding its way in. Clean the buttons if need be.
414	Operating unit connection problem	Have the connections checked
418	One or more buttons on the operating unit are disabled.	Check whether any buttons are stuck, e.g. as a result of dirt finding its way in. Clean the buttons if need be.
419	Configuration error	Restart the system. If the problem persists, contact your Bosch eBike dealer.
422	Drive unit connection problem	Have the connections checked
423	eBike battery connection problem	Have the connections checked
424	Communication problem between components	Have the connections checked
426	Internal time-out error	Restart the system. If the problem persists, contact your Bosch eBike dealer. With this error, it is not possible to bring up the wheel circumference in the basic settings menu or to adjust it.
430	Internal battery of the on-board computer is flat (does not apply to BUI350)	Charge the on-board computer (in the holder or via the USB port)
431	Software version error	Restart the system. If the problem persists, contact your Bosch eBike dealer.
440	Internal drive unit fault	Restart the system. If the problem persists, contact your Bosch eBike dealer.
450	Internal software error	Restart the system. If the problem persists, contact your Bosch eBike dealer.
460	Error at USB port	Remove the cable from the USB port of the on-board computer. If the problem persists, contact your Bosch eBike dealer.
490	Internal fault of the on-board computer	Have the on-board computer checked
500	Internal drive unit fault	Restart the system. If the problem persists, contact your Bosch eBike dealer.
502	Bike light fault	Check the light and the associated wiring. Restart the system. If the problem persists, contact your Bosch eBike dealer.
503	Speed sensor fault	Restart the system. If the problem persists, contact your Bosch eBike dealer.
504	Speed signal distortion detected.	Check that the spoke magnet is positioned correctly, and adjust it if necessary. Check that nothing has been tampered with (tuning). Drive assistance is reduced.
510	Internal sensor fault	Restart the system. If the problem persists, contact your Bosch eBike dealer.
511	Internal drive unit fault	Restart the system. If the problem persists, contact your Bosch eBike dealer.
530	Battery fault	Switch off the eBike, remove the eBike battery and reinsert the eBike battery. Restart the system. If the problem persists, contact your Bosch eBike dealer.
531	Configuration error	Restart the system. If the problem persists, contact your Bosch eBike dealer.

Code	Cause	Corrective measures
540	Temperature error	The eBike is outside of the permissible temperature range. Switch off the eBike system and allow the drive unit to either cool down or heat up to the permissible temperature range. Restart the system. If the problem persists, contact your Bosch eBike dealer.
550	An impermissible load has been detected.	Remove the load. Restart the system. If the problem persists, contact your Bosch eBike dealer.
580	Software version error	Restart the system. If the problem persists, contact your Bosch eBike dealer.
591	Authentication error	Switch off the eBike system. Remove the battery pack and reinsert it. Restart the system. If the problem persists, contact your Bosch eBike dealer.
592	Incompatible component	Use a compatible display. If the problem persists, contact your Bosch eBike dealer.
593	Configuration error	Restart the system. If the problem persists, contact your Bosch eBike dealer.
595, 596	Communication error	Check the wiring to the drive and restart the system. If the problem persists, contact your Bosch eBike dealer.
602	Internal battery fault	Restart the system. If the problem persists, contact your Bosch eBike dealer.
603	Internal battery fault	Restart the system. If the problem persists, contact your Bosch eBike dealer.
605	Battery temperature error	The battery is outside of the permissible temperature range. Switch off the eBike system and allow the battery to either cool down or heat up to the permissible temperature range. Restart the system. If the problem persists, contact your Bosch eBike dealer.
606	External battery fault	Check the wiring. Restart the system. If the problem persists, contact your Bosch eBike dealer.
610	Battery voltage error	Restart the system. If the problem persists, contact your Bosch eBike dealer.
620	Charger fault	Replace the charger. Contact your Bosch eBike dealer.
640	Internal battery fault	Restart the system. If the problem persists, contact your Bosch eBike dealer.
655	Multiple battery faults	Switch off the eBike system. Remove the battery pack and reinsert it. Restart the system. If the problem persists, contact your Bosch eBike dealer.
656	Software version error	Contact your Bosch eBike dealer so that they can perform a software update.
7xx	Error relating to third-party components	Observe the information in the operating instructions of the respective component manufacturer.
800	Internal ABS fault	Contact your Bosch eBike dealer.
810	Implausible signals from the wheel speed sensor	Contact your Bosch eBike dealer.
820	Fault in the wire to the front wheel speed sensor	Contact your Bosch eBike dealer.
821 to 826	Implausible signals from the front wheel speed sensor The sensor disc may be missing, defective or fitted incorrectly; there is a significant difference in diameter between the front wheel and the rear wheel; extreme riding	Restart the system and carry out a test ride lasting at least two minutes. The ABS indicator light must go out. If the problem persists, contact your Bosch eBike dealer.

Code	Cause	Corrective measures
	situation, e.g. riding solely on the rear wheel	
830	Fault in the wire to the rear wheel speed sensor	Contact your Bosch eBike dealer.
831 833 to 835	Implausible signals from the rear wheel speed sensor The sensor disc may be missing, defective or fitted incorrectly; there is a significant difference in diameter between the front wheel and the rear wheel; extreme riding situation, e.g. riding solely on the rear wheel	Restart the system and carry out a test ride lasting at least two minutes. The ABS indicator light must go out. If the problem persists, contact your Bosch eBike dealer.
840	Internal ABS fault	Contact your Bosch eBike dealer.
850	Internal ABS fault	Contact your Bosch eBike dealer.
860, 861	Fault in the power supply	Restart the system. If the problem persists, contact your Bosch eBike dealer.
870, 871 880 883 to 885	Communication error	Restart the system. If the problem persists, contact your Bosch eBike dealer.
889	Internal ABS fault	Contact your Bosch eBike dealer.
890	ABS indicator light is defective or missing; ABS may not be working.	Contact your Bosch eBike dealer.
No display	Internal fault of the on-board computer	Restart your eBike system by switching it off and back on.

Maintenance and servicing

Maintenance and cleaning

Do not clean any of the components with pressurised water. Keep the screen of your on-board computer clean. Dirt can cause faulty brightness detection.

Clean your on-board computer using a soft cloth dampened only with water. Do not use cleaning products of any kind.

Have your eBike system checked by an expert at least once a year (including mechanical parts, up-to-dateness of system software).

In addition, the bicycle dealer may base the service date on the distance travelled and/or on a period of time. In this case, the on-board computer displays a message telling you when the service date is due each time it is switched on.

Please have your eBike serviced and repaired by an authorised bicycle dealer.

► **Have all repairs performed only by an authorised bike dealer.**

After-sales service and advice on using products

If you have any questions about the eBike system and its components, contact an authorised bicycle dealer.

For contact details of authorised bike dealerships, please visit www.bosch-ebike.com.

Transport

► **If you transport your eBike attached to the outside of your car, e.g. on a bike rack, remove the on-board computer and the eBike battery to avoid damaging them.**

Disposal



The drive unit, on-board computer incl. operating unit, battery, speed sensor, accessories and packaging should be disposed of in an environmentally correct manner.

Check that your personal data has been deleted from the device.

Do not dispose of eBikes and their components with household waste.



In accordance with Directive 2012/19/EU and Directive 2006/66/EC respectively, electronic devices that are no longer usable and defective/drained batteries must be collected separately and recycled in an environmentally friendly manner.

Please return Bosch eBike components that are no longer usable free of charge to an authorised bicycle dealer or to a recycling facility.

Subject to change without notice.

Consignes de sécurité



Lisez attentivement toutes les instructions et consignes de sécurité. Le non-respect des instructions et consignes de sécurité peut provoquer un choc électrique, un incendie et/ou entraîner de graves blessures.

Conservez tous les avertissements et toutes les instructions pour pouvoir s'y reporter ultérieurement.

Le terme **accu** utilisé dans la présence notice d'utilisation désigne un accu/une batterie d'eBike Bosch d'origine.

- ▶ **Lisez et respectez les consignes de sécurité et les instructions de toutes les notices d'utilisation du système eBike, ainsi que la notice d'utilisation de votre eBike.**
- ▶ **Ne vous laissez pas distraire par l'affichage sur l'ordinateur de bord.** Si vous ne vous concentrez pas pleinement sur les conditions de circulation, vous risquez d'être impliqué dans un accident. Pour changer de niveau d'assistance et effectuer des entrées dans votre ordinateur de bord, arrêtez-vous et saisissez les données souhaitées.
- ▶ **Réglez la luminosité de l'écran de façon à pouvoir bien voir les informations importantes telles que la vitesse ou les symboles d'avertissement.** Une luminosité mal réglée peut conduire à des situations dangereuses.
- ▶ **N'ouvrez pas l'ordinateur de bord.** Le fait de l'ouvrir annule la garantie. Il risquerait par ailleurs d'être détérioré.
- ▶ **Ne vous servez pas de l'ordinateur de bord comme d'une poignée.** Si vous soulevez votre vélo en le saisissant par l'ordinateur de bord, ce dernier risque d'être endommagé irrémédiablement.
- ▶ **La fonction assistance à la poussée ne doit être utilisée que quand vous poussez le vélo électrique.** Les roues du vélo doivent être en contact avec le sol lorsque l'assistance à la poussée est utilisée, sans quoi vous risqueriez de vous blesser.
- ▶ **Quand l'assistance à la poussée est active, les pédales peuvent tourner toutes seules dans le vide.** Veillez à garder une distance suffisante entre vos jambes et les pédales lorsque l'assistance à la poussée est active. Il y a risque de blessure.
- ▶ **Lors de l'utilisation de l'assistance à la poussée, veillez à toujours garder le contrôle et la maîtrise du VAE.** Dans certaines circonstances, l'assistance à la poussée peut se désactiver (p. ex. quand une pédale bute contre un obstacle ou quand votre doigt glisse et que vous relâchez par inadvertance la touche de l'unité déportée). Le VAE peut alors reculer subitement ou basculer sur le côté. Cela peut être dangereux, surtout si le vélo est lourdement chargé. Lorsque vous utilisez l'assistance à la poussée, faites en sorte de ne pas vous retrouver dans des situations où vous risquez de ne pas avoir suffisamment de force pour tenir le vélo !
- ▶ **Ne posez pas le vélo à l'envers sur le guidon et la selle alors que l'ordinateur de bord ou son support sont fixés au guidon.** L'ordinateur de bord ou son support de fixation risqueraient de subir des dommages irréparables.

Retirez l'ordinateur de bord avant de fixer le vélo dans un support de montage, pour éviter que l'ordinateur de bord tombe ou soit endommagé.

- ▶ **Attention !** En cas d'utilisation de l'unité de commande en mode *Bluetooth®*, d'autres appareils et installations ainsi que les avions et les appareils médicaux (par ex. stimulateurs cardiaques, prothèses auditives) peuvent être perturbés. Les ondes émises peuvent aussi avoir un effet nocif sur les personnes et les animaux qui se trouvent à proximité immédiate de l'appareil. N'utilisez pas l'unité de commande en mode *Bluetooth®* à proximité d'appareils médicaux, de stations-service, d'usines chimiques, ou dans des zones à risque d'explosion ou des zones de dynamitage. N'utilisez pas l'unité de commande en mode *Bluetooth®* dans les avions. Évitez une utilisation prolongée très près du corps.
- ▶ Le nom de marque *Bluetooth®* et le logo associé sont des marques déposées de la Bluetooth SIG, Inc. Toute utilisation de cette marque/de ce logo par la société Bosch eBike Systems s'effectue sous licence.
- ▶ **L'ordinateur de bord est doté d'une interface radio. Observez les restrictions d'utilisation locales en vigueur, par ex. dans les avions ou les hôpitaux.**

Consignes de sécurité en rapport avec la navigation

- ▶ **Ne planifiez pas d'itinéraires pendant que vous roulez. Arrêtez-vous pour entrer une nouvelle destination.** Si vous ne vous concentrez pas pleinement sur la circulation routière, vous risquez d'être impliqué dans un accident.
- ▶ **Modifiez votre itinéraire si la navigation vous suggère un trajet qui s'avère risqué ou dangereux compte tenu de vos compétences de conduite.** Laissez votre appareil de navigation vous proposer un autre itinéraire.
- ▶ **Respectez toujours tous les panneaux de signalisation, même si la navigation préconise un chemin particulier.** Le système de navigation peut ne pas tenir compte des chantiers ou des déviations temporaires.
- ▶ **N'utilisez pas la navigation dans des situations critiques ou incertaines en termes de sécurité (routes barrées, déviations, etc.).** Emportez toujours avec vous des cartes routières et aux moyens de communication supplémentaires.

Remarque relative à la protection des données

Quand l'ordinateur de bord est envoyé au Service Bosch pour entretien ou réparation, il se peut que les données enregistrées en mémoire soient transmises à Bosch.

Description des prestations et du produit

Utilisation conforme

L'ordinateur de bord Kiox est conçu pour commander un système eBike Bosch et pour afficher les données de parcours. Pour pouvoir utiliser toutes les fonctions de l'ordinateur de bord Kiox, vous avez besoin d'un smartphone compatible doté de l'application Bosch eBike Connect (disponible dans l'App Store ou sur Google Play Store) et de vous inscrire sur le portail eBike Connect (www.ebike-connect.com).

Éléments constitutifs

La numérotation des éléments se réfère aux représentations sur les pages graphiques situées en début de notice.

- (1) Ordinateur de bord
- (2) Écran
- (3) Touche d'éclairage du vélo
- (4) Touche Marche/Arrêt de l'ordinateur de bord
- (5) Support de fixation ordinateur de bord
- (6) Prise USB
- (7) Unité de commande
- (8) Touche Défilement vers l'avant/la droite >
- (9) Touche de sélection
- (10) Touche Défilement vers l'arrière/la gauche <
- (11) Touche réduction de l'assistance -/
Touche défilement vers le bas
- (12) Touche augmentation de l'assistance +/
Touche défilement vers le haut
- (13) Touche de l'assistance à la poussée
- (14) Contacts vers l'unité d'entraînement
- (15) Vis de blocage de l'ordinateur de bord
- (16) Vis de jeu de direction
- (17) Capuchon de la prise USB^{a)}
- (18) Support magnétique
- (19) Support de l'unité de commande

a) disponible en tant que pièce de rechange

Caractéristiques techniques

Ordinateur de bord		Kiox
Code produit		BUI330
Courant de charge maxi de la prise USB ^{A)}	mA	1000
Tension de charge de la prise USB	V	5
Câble de charge USB ^{B)}		1 270 016 360
Températures de fonctionnement	°C	-5 ... +40
Plage de températures de charge	°C	0 ... +40
Températures de stockage	°C	+10 ... +40
Accu Li-ion interne	V mAh	3,7 230
Indice de protection ^{C)}		IP x7
Poids (approx.)	g	60
<i>Bluetooth® Low Energy</i>		
- Fréquence	MHz	2 400–2 480
- Puissance d'émission	mW	< 10

A) à une température ambiante <25 °C

B) non contenu dans la livraison standard

C) quand le cache de protection USB est fermé

Déclaration de conformité

La société Robert Bosch GmbH, Bosch eBike Systems, atteste que l'équipement radioélectrique **Kiox** est conforme à la directive 2014/53/UE. Vous trouverez l'intégralité de la déclaration de conformité UE à l'adresse suivante : <https://www.ebike-connect.com/conformity>.

Montage

Mise en place et retrait de l'ordinateur de bord (voir figure A)

Positionnez d'abord la partie inférieure contre le support de fixation (5) et rabattez-la légèrement vers l'avant jusqu'à ce que l'ordinateur de bord s'enclenche dans le support magnétique.

Pour retirer l'ordinateur de bord, saisissez-le à sa partie supérieure et tirez-le vers vous jusqu'à ce qu'il se détache du support magnétique.

► Retirez l'ordinateur de bord lorsque vous garez votre vélo électrique.

Il est également possible de verrouiller l'ordinateur de bord dans son support pour qu'il ne puisse pas être enlevé. Desserez pour cela la vis de jeu de direction (16) jusqu'à ce que le support de fixation du Kiox puisse être basculé sur le côté. Placez l'ordinateur de bord sur son support. Vissez par en dessous la vis de blocage (filetage M3, 6 mm de long) dans le trou fileté de l'ordinateur de bord prévu à cet effet (en cas d'utilisation d'une vis plus longue, l'ordinateur de bord risque d'être endommagé). Remplacez le support dans sa position normale et serrez la vis de jeu de direction conformément aux indications du fabricant.

Utilisation

Avant de prendre la route pour la première fois

L'ordinateur de bord **Kiox** est livré avec un accus partiellement chargé. Avant la première utilisation, chargez l'accu pendant au moins 1 h via la prise USB (voir « Alimentation en énergie de l'ordinateur de bord », Page Français – 4) ou via le système eBike.

Positionnez l'unité de commande de façon à ce que les touches se trouvent presque à la verticale du guidon.

Lors de la première utilisation, il apparaît d'abord la sélection de langue. Une fois la langue choisie, vous pouvez avec l'option de menu <Présent. de Kiox> obtenir des explications sur les fonctions essentielles et les principaux affichages. L'option de menu peut aussi être sélectionnée ultérieurement via <Configuration> → <Informations>.

Mise en marche/arrêt de l'ordinateur de bord

Pour **mettre en marche** et **arrêter** l'ordinateur de bord, appuyez brièvement sur la touche Marche/Arrêt (4).

Sélection des paramètres du système

Placez l'ordinateur de bord dans son support de fixation et procédez comme suit quand le vélo est à l'arrêt :

Faites apparaître le masque d'état (en actionnant la touche < (10) de l'unité déportée jusqu'au premier affichage) et sélectionnez-le avec la touche de sélection (9) <Configuration>.

Sélectionnez le réglage souhaité avec les touches – (11) et + (12) et activez-le ainsi que les sous-menus éventuels avec la touche de sélection (9). La touche < (10) permet de revenir au menu précédent à partir du menu Paramètres.

Vous pouvez sous <Config. système> effectuer les réglages suivants :

- <Luminosité>
- <Heure>
- <Date>
- <Fuseau horaire>
- <24 h>
- <Fond lumin>
- <Impériales>
- <Langue>
- <Réinitialisation>

Mise en marche du système eBike Bosch

Conditions préalables

Le système eBike ne peut être activé que si les conditions suivantes sont réunies :

- La batterie de vélo électrique utilisée est suffisamment chargée (voir la notice d'utilisation de la batterie).
- L'ordinateur de bord est correctement inséré dans son support.

Mise en marche/arrêt du système eBike

Pour **mettre en marche** le système eBike, vous avez les possibilités suivantes :

- L'ordinateur de bord et la batterie étant en place sur le vélo, appuyez brièvement une fois sur le bouton Marche/Arrêt (4) de l'ordinateur de bord.
- L'ordinateur de bord étant en place dans son support, appuyez sur la touche Marche/Arrêt de la batterie (certains fabricants de vélos proposent des solutions sans accès possible à la touche Marche/Arrêt de la batterie ; voir la notice d'utilisation de la batterie).

Le système d'entraînement eBike est activé dès que vous appuyez sur les pédales (sauf quand l'assistance à la poussée est active ou avec le niveau d'assistance **OFF**). La puissance du moteur dépend du niveau d'assistance réglé.

Dès que vous arrêtez de pédaler en mode normal ou dès que vous avez atteint une vitesse de **25/45 km/h**, le système d'entraînement eBike désactive l'assistance. L'entraînement se réactive automatiquement dès que vous vous mettez à pédaler et que la vitesse est inférieure à **25/45 km/h**.

Pour **arrêter** le système eBike, vous avez les possibilités suivantes :

- Actionnez brièvement la touche Marche/Arrêt (4) de l'ordinateur de bord.
- Désactivez la batterie en actionnant la touche Marche/Arrêt (certains fabricants de vélos proposent des solutions sans accès possible à la touche Marche/Arrêt de la batterie ; voir la notice d'utilisation de la batterie).
- Retirez l'ordinateur de bord de son support.

Si le système eBike n'est pas sollicité pendant **10 minutes** (du fait par ex. que le vélo est à l'arrêt) et que dans le même temps aucune touche de l'ordinateur de bord ou de la console déportée de votre vélo électrique n'est actionnée, le système eBike s'arrête automatiquement.

Alimentation en énergie de l'ordinateur de bord

Trois conditions doivent être réunies pour que la batterie du vélo électrique alimente en énergie et charge l'accu de l'ordinateur de bord : l'ordinateur de bord doit être en place dans son support (5), une batterie suffisamment chargée doit être en place sur le VAE et le système eBike doit être activé. Après avoir été retiré de son support (5), l'ordinateur de bord est alimenté en énergie via son accu. Si l'accu de l'ordinateur de bord est faible, un message d'avertissement s'affiche à l'écran.

Pour recharger l'accu de l'ordinateur de bord, remplacez-le sur son support (5). Ayez à l'esprit que si vous n'êtes pas en train de recharger la batterie de votre vélo, le système eBike se désactive automatiquement au bout de 10 minutes en l'absence d'actionnement d'une touche. Dans ce cas, l'accu de l'ordinateur cessera lui aussi d'être rechargé.

Vous pouvez également recharger l'ordinateur de bord via la prise USB (6). Pour cela, ouvrez le capuchon de protection (17). Branchez la prise USB de l'ordinateur de bord via un câble micro-USB compatible à un chargeur USB standard (pas fourni) ou à la prise USB d'un ordinateur (tension de charge maxi de 5 V, courant de charge maxi 1000 mA).

Après avoir retiré l'ordinateur de bord de son support (5), toutes les valeurs des fonctions restent sauvegardées et peuvent continuer à être affichées.

Après utilisation, remettez soigneusement en place le cache de protection (17) sur la prise USB.

Au cas où l'accu du Kiox n'est pas rechargé, la date et l'heure seront conservées pendant 6 mois maximum. Après le redémarrage, la date et l'heure seront actualisées si l'ordinateur de bord est connecté à l'application mobile via *Bluetooth®* et si la géolocalisation GPS est activée sur le smartphone.

Remarque : Le Kiox ne se recharge **que** quand il est en marche.

Remarque : Si le Kiox est éteint alors qu'il est en train d'être rechargé via le câble USB, il ne pourra être réactivé qu'après avoir débranché le câble USB.

Remarque : Pour prolonger au maximum la durée de vie de l'accu de l'ordinateur de bord, il est conseillé de recharger l'accu pendant une heure tous les trois mois.

Indicateur de niveau de charge de l'accu

Le niveau de charge de la batterie du vélo d (voir « Masque de départ », Page Français – 7) apparaît dans le masque d'état et sur la ligne d'état. L'état de charge de la batterie du vélo électrique peut également être lu au niveau des LED de la batterie proprement dite.

Couleur de l'affichage	Explication
vert	La batterie du vélo électrique est chargée à plus de 30 %.
orange	La batterie du vélo électrique est chargée entre 15 % et 30 %.
rouge	La batterie du vélo électrique est chargée entre 0 % et 15 %.

Couleur de l'affichage	Explication
rouge + !	La capacité à disposition pour l'assistance électrique est épuisée. L'assistance est désactivée. La capacité restante de la batterie sera utilisée pour l'éclairage du vélo et pour l'ordinateur de bord.

Un message apparaît quand la batterie du vélo électrique est en train d'être chargé sur le vélo.

Si l'ordinateur de bord est retiré de son support (5), le dernier niveau de charge affiché de la batterie du vélo restera mémorisé.

Mode de stockage/réinitialisation du Kiox

L'ordinateur de bord dispose d'un mode de stockage faible consommation réduisant fortement la décharge de l'accu interne. La date et l'heure sont alors effacées.

Pour activer ce mode, actionnez de manière prolongée (au moins 8 s) la touche Marche/Arrêt (4) de l'ordinateur de bord.

Si l'ordinateur de bord ne s'active pas lors d'un actionnement court de la touche Marche/Arrêt (4), c'est qu'il se trouve en mode de stockage.

Pour quitter le mode de stockage, actionnez la touche Marche/Arrêt (4) pendant au moins 2 s.

L'ordinateur de bord reconnaît s'il se trouve dans un état pleinement fonctionnel. Quand il se trouve dans un état pleinement fonctionnel, un appui prolongé (au moins 8 s) de la touche Marche/Arrêt (4) déclenche l'activation du mode de stockage. Quand le Kiox est complètement bloqué ou ne se trouve pas dans un état fonctionnel, un appui prolongé (au moins 8 s) de la touche Marche/Arrêt (4) a pour effet de le réinitialiser. Au terme de la réinitialisation, l'ordinateur de bord se remet automatiquement en marche après env. 5 s. Si le Kiox ne redémarre pas, actionnez la touche Marche/Arrêt (4) pendant 2 s.

Pour réinitialiser le Kiox et restaurer les réglages usine, sélectionnez **<Configuration>** → **<Config. système>** → **<Réinitialisation>**. Toutes les données utilisateur sont alors perdues.

Réglage du niveau d'assistance

Vous pouvez sélectionner avec l'unité de commande (7) le niveau d'assistance électrique souhaité lorsque vous pédalez. Le niveau d'assistance peut être modifié à tout moment, même au cours de la conduite.

Remarque : Sur certaines versions, le niveau d'assistance est préréglé et ne peut pas être modifié. Sur d'autres, il peut y avoir moins de niveaux d'assistance que ce qui est indiqué ici.

Les niveaux d'assistance suivants sont disponibles :

- **OFF :** l'assistance électrique est désactivée, le vélo ne peut être utilisé que comme un vélo normal sans assistance. L'assistance à la poussée ne peut pas être activée.

- **ECO** : assistance efficace avec le rendement maximal, pour disposer d'une autonomie maximale
- **TOUR/TOUR+ :**
TOUR : assistance régulière, pour de grands trajets
TOUR+ : assistance dynamique pour une conduite naturelle et sportive (seulement en combinaison avec **eMTB**)
- **SPORT/eMTB :**
SPORT : assistance puissante pour parcours sportifs sur chemins montagneux ainsi que pour la circulation urbaine
eMTB : assistance optimale sur tous terrains, démarrage sportif, dynamique améliorée, performances maximales (**eMTB** seulement disponible en combinaison avec les Drive Units BDU250P CX, BDU365, BDU450 CX et BDU480 CX. Une mise à jour logicielle est parfois nécessaire.)
- **TURBO** : assistance maximale jusqu'à des fréquences de pédalage élevées, pour conduite sportive

Pour **augmenter** le niveau d'assistance, appuyez sur la touche **+** (**12**) de l'unité de commande, jusqu'à ce que le niveau d'assistance souhaité s'affiche à l'écran. Pour **réduire** le niveau d'assistance, appuyez sur la touche **-** (**11**).

La puissance moteur sollicitée apparaît au niveau de l'affichage **h** (voir « Masque de départ », Page Français – 7). La puissance maximale du moteur dépend du niveau d'assistance sélectionné.

Si l'ordinateur de bord est retiré de son support (**5**), le dernier niveau d'assistance affiché restera mémorisé.

Activation/désactivation de l'assistance à la poussée

L'assistance à la poussée vous permet de pousser le vélo électrique en exerçant moins d'effort. La vitesse atteignable avec cette fonction dépend de la vitesse sélectionnée sur le vélo. Elle est au maximum de **6 km/h**.

► **La fonction assistance à la poussée ne doit être utilisée que quand vous poussez le vélo électrique.** Les roues du vélo doivent être en contact avec le sol lorsque l'assistance à la poussée est utilisée, sans quoi vous risqueriez de vous blesser.

Pour **activer** l'assistance à la poussée, actionnez brièvement la touche **WALK** de votre ordinateur de bord. Après l'activation, appuyez dans les 10 secondes qui suivent sur la touche **+** et maintenez-la enfoncée. L'assistance électrique eBike est alors activée.

Remarque : L'assistance à la poussée n'est pas activable dans le niveau d'assistance **OFF**.

L'assistance à la poussée **se désactive** dès que l'une des situations suivantes se produit :

- Vous relâchez la touche **+**,
- les roues du vélo électrique se bloquent (par ex. si vous actionnez les freins ou heurtez un obstacle),
- la vitesse devient supérieure à **6 km/h**.

Le fonctionnement de l'assistance de poussée est tributaire de la législation en vigueur dans chaque pays et peut donc différer de ce qui a été indiqué ci-dessus. L'assistance à la poussée peut même être désactivée.

Activation/désactivation de l'éclairage du vélo

Sur les vélos où l'éclairage est alimenté par le système eBike, les feux avant et arrière peuvent être allumés et éteints simultanément en actionnant la touche (**3**) de l'ordinateur de bord.

Vérifiez le fonctionnement de l'éclairage du vélo avant chaque départ.

Quand l'éclairage est allumé, l'affichage éclairage vélo **c** (voir « Masque de départ », Page Français – 7) s'allume sur la barre d'état de l'écran.

Le fait d'allumer ou d'éteindre l'éclairage du vélo n'a aucune incidence sur le rétro-éclairage de l'écran.

Création d'un identifiant

Pour pouvoir utiliser toutes les fonctions de l'ordinateur de bord, vous devez vous inscrire en ligne.

Après saisie d'un identifiant, vous pourrez entre autres afficher vos données de parcours, planifier vos itinéraires en mode hors connexion puis les transférer vers l'ordinateur de bord.

Vous pouvez créer un identifiant de deux façons : dans l'application **Bosch eBike Connect** de votre smartphone ou directement sur le site www.ebike-connect.com. Pour vous inscrire, renseignez les données requises. L'application **Bosch eBike Connect** est téléchargeable gratuitement dans l'App Store (pour les iPhones Apple) ou dans le Google Play Store (pour les smartphones Android).

Connexion de l'ordinateur de bord à l'application Bosch eBike Connect

Pour établir une connexion avec le smartphone, procédez comme suit :

- Ouvrez l'application.
- Sélectionnez l'onglet **<Mon VAE>**.
- Sélectionnez **<Ajouter un nouveau VAE>**.
- Ajoutez **Kiox**.

Il apparaît alors dans l'application un message vous invitant à actionner sur l'ordinateur de bord la touche éclairage vélo (**3**) pendant 5 s.

Actionnez la touche (**3**) pendant 5 s. L'ordinateur de bord active automatiquement la connexion **Bluetooth® Low Energy** et passe dans le mode appairage.

Suivez les indications apparaissant sur l'écran. Au terme de la procédure d'appairage, les données utilisateur sont synchronisées.

Remarque : La connexion **Bluetooth®** ne doit pas être activée manuellement.

Navigation

La fonction de navigation du Kiox vous facilite la découverte d'endroits inconnus. La navigation doit être démarrée via le smartphone. Connecté avec le smartphone via **Bluetooth®**, l'ordinateur de bord montre sur l'écran le parcours planifié sous forme d'une ligne matérialisant le tracé.

Le suivi des déplacements

Pour enregistrer les activités, il est nécessaire de vous inscrire ou connecter sur le portail eBike Connect ou l'application Bosch eBike Connect.

Pour saisir les activités, vous devez accepter la mémorisation des données de position sur le portail et dans l'application. Il n'est sinon pas possible d'afficher vos activités sur le portail ou l'application. Pour que la position soit enregistrée, il faut que vous soyez connecté en tant qu'utilisateur sur l'ordinateur de bord.

eShift (optionnel)

eShift indique qu'un système de passage de vitesses électronique est associé au système eBike. Les composants eShift sont reliés électriquement à l'unité d'entraînement par le fabricant. Les systèmes de passage de vitesses électroniques sont décrits dans une notice d'utilisation à part.

eSuspension (optionnel)

eSuspension désigne l'intégration d'éléments d'amortissement et de suspension dans le système eBike. Vous pouvez dans le **Menu rapide** sélectionner des réglages prédéfinis pour le système eSuspension.

Pour plus de détails sur les réglages, consultez la notice d'utilisation eSuspension.

eSuspension n'est disponible qu'avec l'ordinateur de bord Kiox et en combinaison avec les unités d'entraînement BDU450 CX, BDU480 CX et BDU490P.

Lock (fonction premium)

La fonction Lock peut être achetée dans la **<Acheter>** de l'application eBike Connect. Après avoir activé la fonction Lock, l'assistance électrique de l'unité d'entraînement est désactivée lors du retrait de l'ordinateur de bord. Elle ne peut être activée qu'à partir de l'ordinateur de bord du vélo électrique.

Vous trouverez des instructions détaillées dans la notice d'utilisation en ligne sous www.Bosch-eBike.com/Kiox-manual.

Mises à jour logicielles

Les mises à jour logicielles sont transférées en arrière-plan de l'application vers l'ordinateur de bord dès que l'application est connectée à l'ordinateur de bord. La transmission réussie d'une mise à jour est signalée **trois fois** lors du redémarrage de l'ordinateur de bord. Il est conseillé de ne pas utiliser le vélo pendant la durée de la mise à jour.

Vous pouvez aussi contrôler sous **<Config. système>** si une mise à jour est disponible et, si oui, la démarrer.

Alimentation en énergie d'appareils externes via la prise USB

La prise USB peut être utilisée pour faire fonctionner ou pour recharger la plupart des appareils pouvant être alimentés via un câble USB (par ex. téléphones portables).

Pour pouvoir recharger un appareil, il faut l'ordinateur de bord soit logé dans son support et qu'une batterie suffisamment chargée soit en place sur le vélo électrique.

Ouvrez le cache de protection **(17)** de la prise USB de l'ordinateur de bord. Connectez la prise USB de l'appareil externe à la prise USB **(6)** de l'ordinateur de bord au moyen d'un câble USB Micro A/Micro B normalisé (disponible chez votre revendeur VAE Bosch).

Après avoir déconnecté le consommateur électrique, remettez soigneusement en place le cache de protection **(17)** sur la prise USB.

► **Une connexion USB n'est pas étanche à l'eau. En cas de trajets sous la pluie, ne branchez aucun appareil externe à la prise USB et assurez-vous que le cache de protection (17) est bien en place.**

Attention : Le fait de brancher des consommateurs électriques à la prise peut réduire l'autonomie du vélo électrique.

Affichage et configuration de l'ordinateur de bord

Remarque : Toutes les représentations écran et textes d'interface des pages suivantes se rapportent à la version initiale du logiciel au moment de sa mise sur le marché. Il peut arriver après une mise à jour que les représentations écran et/ou texte d'interface diffèrent quelque peu.

Logique de commande

Les touches < (10) et > (8) permettent de sélectionner, aussi bien à l'arrêt qu'en roulant, les différents masques contenant des formations sur la conduite et le parcours. Vous pouvez ainsi garder les deux mains sur le guidon lorsque vous roulez.

Les touches + (12) et - (11) permettent d'augmenter et de réduire le niveau d'assistance.

Les <Configuration> sélectionnables à partir du **Écran d'état** ne sont pas modifiables pendant que vous roulez.

La touche de sélection (9) remplit les fonctions suivantes :

- Elle permet d'accéder au menu rapide pendant la conduite.
- Elle permet d'appeler à l'arrêt le menu Paramètres dans le **Écran d'état**.
- Elle permet de valider des valeurs et des informations.
- Elle permet de quitter un dialogue.

Au cas où l'ordinateur de bord est retiré de son support mais pas éteint, sur l'écran s'affichent des informations relatives au dernier parcours ainsi que des informations d'état. La touche d'éclairage (3) permet de passer au masque d'écran suivant.

Après avoir été retiré de son support, l'ordinateur de bord s'éteint au bout de 1 minute si aucune touche n'est actionnée.

Ordre de défilement des masques d'écran

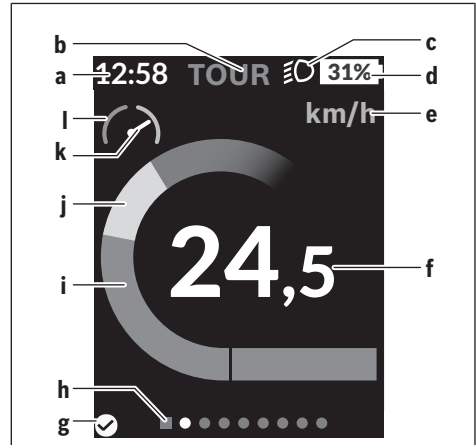
Quand l'ordinateur de bord est en place dans son support, vous pouvez sélectionner successivement les affichages suivants :

1. Masque de départ
2. Heure et autonomie
3. Parcours et durée de roulage
4. Ma puissance, fréquence de pédalage et fréquence cardiaque
5. Vitesse moyenne et vitesse maximale
6. Parcours, autonomie, ma puissance et fréquence cardiaque
7. Dénivelé, calories dépensées et kilométrage total parcours
8. Masque d'information pour la navigation : **<Planifier un itinéraire dans l'application eBike Connect pour smartphones>**
9. Masque d'état

Masque de départ

Lorsque vous placez pour la première fois l'ordinateur de bord allumé dans son support, il apparaît le masque de dé-

part. L'ordinateur de bord se souvient ensuite du dernier masque affiché et ce dernier réapparaît automatiquement lors de la prochaine mise en marche de l'ordinateur.



- a Affichage heure/vitesse
 - b Niveau d'assistance
 - c Affichage éclairage vélo
 - d Indicateur de niveau de charge de la batterie du vélo électrique
 - e Affichage unité de vitesse³⁾
 - f Vitesse de roulage
 - g État de la connexion
 - h Barre d'orientation
 - i Puissance du moteur
 - j Puissance de pédalage
 - k Vitesse moyenne
 - l Évaluation de performance
- a) Il est possible via le masque d'état <Configuration>/<Config. système> de commuter entre km/h et mph

Les affichages a...d forment la barre d'état, ils apparaissent dans chaque masque d'écran. Si la vitesse apparaît déjà dans le masque proprement dit, elle est remplacée par l'heure actuelle (en heures et minutes) au niveau de l'affichage a. La barre d'état fournit les informations suivantes :

- **Vitesse/heure** : la vitesse actuelle en km/h ou mph / l'heure actuelle
- **Niveau d'assistance** : le niveau d'assistance sélectionné sous forme de codage couleur
- **Éclairage** : symbole « éclairage » quand l'éclairage du vélo est allumé
- **État de charge batterie vélo** : niveau de charge actuel du vélo électrique en %

Au niveau de l'évaluation de performance l est représentée sous forme graphique la vitesse momentanée par rapport à votre vitesse moyenne k.

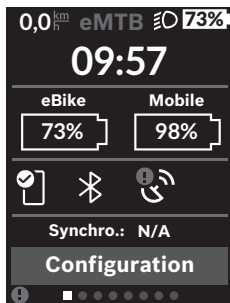
- Aiguille dans la zone orange (côté gauche) : vitesse momentanée inférieure à la vitesse moyenne

- Aiguille dans la zone verte (côté gauche) : vitesse momentanée supérieure à la vitesse moyenne
- Aiguille au centre : la vitesse momentanée correspond exactement à la vitesse moyenne

La barre d'orientation **h** vous indique dans quel masque d'écran vous vous trouvez. Le masque d'écran actuel apparaît en surbrillance. Les touches **< (10)** et **> (8)** permettent de changer de masque d'écran.

À partir du masque de départ, vous atteignez le masque d'état en actionnant la touche **< (10)**.

Écran d'état



Le masque d'état affiche, en plus de la barre d'état, l'heure actuelle, le niveau de charge de toutes les batteries de votre vélo électrique et l'état de charge de l'accu de votre smartphone si le smartphone est connecté via *Bluetooth®*.

- ✓ Bonne connexion
- ! Mauvaise connexion
- ✗ Pas de connexion

Il apparaît également la date de la dernière synchronisation entre smartphone et Kiox.

Tout en bas, vous pouvez accéder aux **<Configuration>**.

<Configuration>

Le menu Paramètres est accessible à partir du masque d'état. Les **<Configuration>** ne sont pas accessibles et modifiables pendant que vous roulez.

Sélectionnez le réglage souhaité avec les touches **- (11)** et **+ (12)** et activez-le ainsi que les sous-menus éventuels avec la touche de sélection **(9)**. La touche **< (10)** permet de revenir au menu précédent à partir du menu Paramètres.

Dans le premier niveau de navigation, vous trouvez les rubriques suivantes :

- **<Inscription>** – Remarques sur l'inscription : Cette option de menu n'apparaît que si vous ne vous êtes pas encore inscrit sur eBike Connect.

- **<Mon VAE>** – Réglages relatifs à votre vélo électrique : Vous pouvez remettre à zéro automatiquement ou manuellement les compteurs (kilométrage journalier, valeurs moyennes, etc.) et l'autonomie. Vous pouvez modifier de $\pm 5\%$ la circonférence de roue préréglée par le fabricant. Si votre vélo électrique est doté d'un système **eShift**, vous pouvez ici configurer aussi votre système eShift. Le fabricant de vélos ou concessionnaire de vélos peut programmer un certain kilométrage et/ou intervalle de temps comme échéance d'entretien. **<Prochain entretien: ...>** vous indique l'échéance du prochain entretien. Sur la page Composants VAE sont affichés le numéro de série, les versions matérielle et logicielle ainsi que d'autres caractéristiques importantes de chaque composant.
- **<Écrans>** Permet de modifier le contenu et l'ordre des écrans ou d'effectuer une réinitialisation complète.
- **<Bluetooth>** – Activation/désactivation de la fonction *Bluetooth®* : affichage des appareils connectés (p. ex. cardiofréquencemètre).
- **<Mon profil>** – Données de l'utilisateur actif N'apparaît que si l'utilisateur s'est inscrit.
- **<Config. système>** – Une liste des options pour le réglage de votre ordinateur de bord : Vous permet d'afficher la vitesse et la distance en kilomètres ou en miles, l'heure au format 12 heures ou 24 heures, de sélectionner l'heure, la date et le fuseau horaire et de choisir la langue de votre choix. Vous pouvez réinitialiser le Kiox, démarrer une mise à jour du logiciel (si disponible) et choisir entre un design noir ou un design blanc.
- **<Informations>** – Informations sur votre Kiox : Remarques sur la FAQ (Foire Aux Questions), certifications, données de contact, informations sur les licences. Vous trouverez une description détaillée des différents paramètres dans la notice d'utilisation en ligne disponible à l'adresse www.Bosch-eBike.com/Kiox-manual.

Menu rapide

Le **Menu rapide** affiche certains réglages pouvant aussi être modifiés pendant que vous roulez.

Le **Menu rapide** est accessible à l'aide de la touche de sélection **(9)**. Il n'est pas accessible à partir du **Écran d'état**.

Le **Menu rapide** permet d'effectuer les réglages suivants :

- **<Réinit. trajet?>**
Toutes les données relatives au trajet effectué jusque là sont remises à zéro.
- **<eShift>** (facultatif)
Permet de régler la fréquence de pédalage.
- **<eSuspension>** (facultatif)
Permet de régler un mode de suspension / amortissement défini par le fabricant.

Affichage des code de défaut

Les éléments du système eBike sont contrôlés automatiquement en permanence. Si un défaut est détecté, le code de défaut correspondant s'affiche sur l'ordinateur de bord.

Certains défauts déclenchent la désactivation automatique de l'assistance électrique. Il est alors possible de continuer à rouler mais à la seule force des mollets. Faites contrôler votre vélo électrique avant de l'utiliser pour d'autres trajets.

► **Ne confiez les réparations qu'à un revendeur agréé.**

Code	Cause	Remède
410	Une ou plusieurs touches de l'ordinateur de bord sont bloquées.	Contrôlez si les touches sont coincées, par ex. suite à la pénétration de saletés. Nettoyez les touches si nécessaire.
414	Problème de connexion de l'unité d'affichage	Faites contrôler les raccordements et connexions
418	Une ou plusieurs touches de l'unité de commande sont bloquées.	Contrôlez si les touches sont coincées, par ex. suite à la pénétration de saletés. Nettoyez les touches si nécessaire.
419	Erreur de configuration	Redémarrez le système. Si le problème persiste, rendez-vous chez votre revendeur Bosch.
422	Problème de connexion de l'unité d'entraînement	Faites contrôler les raccordements et connexions
423	Problème de connexion de la batterie du VAE	Faites contrôler les raccordements et connexions
424	Erreur de communication des composants entre eux	Faites contrôler les raccordements et connexions
426	Erreur de timeout interne	Redémarrez le système. Si le problème persiste, rendez-vous chez votre revendeur Bosch. Il n'est pas possible, en présence de ce défaut, d'aller dans le menu Configuration de base pour afficher ou modifier la circonférence de pneu.
430	Accu interne de l'ordinateur de bord vide (pas pour BUI350)	Rechargez l'ordinateur de bord (dans son support ou via la prise USB)
431	Erreur de version de logiciel	Redémarrez le système. Si le problème persiste, rendez-vous chez votre revendeur Bosch.
440	Défaut interne de l'unité d'entraînement	Redémarrez le système. Si le problème persiste, rendez-vous chez votre revendeur Bosch.
450	Erreur interne du logiciel	Redémarrez le système. Si le problème persiste, rendez-vous chez votre revendeur Bosch.
460	Défaut sur la prise USB	Débranchez le câble de la prise USB de l'ordinateur de bord. Si le problème persiste, rendez-vous chez votre revendeur Bosch.
490	Défaut interne de l'ordinateur de bord	Faites vérifier l'ordinateur de bord
500	Défaut interne de l'unité d'entraînement	Redémarrez le système. Si le problème persiste, rendez-vous chez votre revendeur Bosch.
502	Dysfonctionnement de l'éclairage du vélo	Contrôlez l'éclairage et son câblage. Redémarrez le système. Si le problème persiste, rendez-vous chez votre revendeur Bosch.
503	Défaut du capteur de vitesse	Redémarrez le système. Si le problème persiste, rendez-vous chez votre revendeur Bosch.
504	Manipulation du signal de vitesse détectée.	Contrôlez la position de l'aimant de rayon, corrigez sa position si nécessaire. Vérifiez s'il n'y a pas eu manipulation (tuning). L'assistance est réduite.
510	Défaut interne du capteur	Redémarrez le système. Si le problème persiste, rendez-vous chez votre revendeur Bosch.
511	Défaut interne de l'unité d'entraînement	Redémarrez le système. Si le problème persiste, rendez-vous chez votre revendeur Bosch.
530	Dysfonctionnement de la batterie	Arrêtez le système eBike, retirez la batterie et remettez-la en place. Redémarrez le système. Si le problème persiste, rendez-vous chez votre revendeur Bosch.

Code	Cause	Remède
531	Erreur de configuration	Redémarrez le système. Si le problème persiste, rendez-vous chez votre revendeur Bosch.
540	Défaut de température	Le VAE se trouve en dehors de la plage de températures admissible. Arrêtez le système eBike et laissez la température de l'unité d'entraînement remonter ou redescendre jusque dans la plage de températures admissibles. Redémarrez le système. Si le problème persiste, rendez-vous chez votre revendeur Bosch.
550	Un consommateur électrique non autorisé a été détecté.	Retirez le consommateur électrique. Redémarrez le système. Si le problème persiste, rendez-vous chez votre revendeur Bosch.
580	Erreur de version de logiciel	Redémarrez le système. Si le problème persiste, rendez-vous chez votre revendeur Bosch.
591	Erreur d'authentification	Arrêtez le système eBike. Retirez la batterie et remettez-la en place. Redémarrez le système. Si le problème persiste, rendez-vous chez votre revendeur Bosch.
592	Composant non compatible	Utilisez un écran compatible. Si le problème persiste, rendez-vous chez votre revendeur Bosch.
593	Erreur de configuration	Redémarrez le système. Si le problème persiste, rendez-vous chez votre revendeur Bosch.
595, 596	Erreur de communication	Contrôlez le câblage vers le moyeu et redémarrez le système. Si le problème persiste, rendez-vous chez votre revendeur Bosch.
602	Défaut interne de la batterie	Redémarrez le système. Si le problème persiste, rendez-vous chez votre revendeur Bosch.
603	Défaut interne de la batterie	Redémarrez le système. Si le problème persiste, rendez-vous chez votre revendeur Bosch.
605	Défaut de température de la batterie	La batterie se trouve en dehors de la plage de températures admissible. Arrêtez le système eBike et laissez la batterie revenir dans la plage de températures admissibles. Redémarrez le système. Si le problème persiste, rendez-vous chez votre revendeur Bosch.
606	Défaut externe de la batterie	Vérifiez le câblage. Redémarrez le système. Si le problème persiste, rendez-vous chez votre revendeur Bosch.
610	Défaut de tension de la batterie	Redémarrez le système. Si le problème persiste, rendez-vous chez votre revendeur Bosch.
620	Dysfonctionnement du chargeur	Remplacez le chargeur. Rendez-vous chez votre revendeur Bosch.
640	Défaut interne de la batterie	Redémarrez le système. Si le problème persiste, rendez-vous chez votre revendeur Bosch.
655	Défaut multiple de la batterie	Arrêtez le système eBike. Retirez la batterie et remettez-la en place. Redémarrez le système. Si le problème persiste, rendez-vous chez votre revendeur Bosch.
656	Erreur de version de logiciel	Rendez-vous chez votre revendeur Bosch pour qu'il effectue une mise à jour du logiciel.
7xx	Défaut de composants d'autres fabricants	Consultez la notice d'utilisation du fabricant du composant.
800	Défaut ABS interne	Rendez-vous chez votre revendeur Bosch.
810	Signaux non plausibles du capteur de vitesse de roue.	Rendez-vous chez votre revendeur Bosch.
820	Défaut du câble vers le capteur de vitesse de la roue avant.	Rendez-vous chez votre revendeur Bosch.
821 ... 826	Signaux non plausibles émis par le capteur de vitesse de la roue avant La cible du capteur ABS manque, est endommagée ou est mal montée ; diamètres de pneu très différents entre la roue avant	Redémarrez le système et effectuez un parcours d'essai pendant au moins 2 minutes. Le témoin ABS doit s'éteindre. Si le problème persiste, rendez-vous chez votre revendeur Bosch.

Code	Cause	Remède
	et la roue arrière ; situation de conduite extrême, p. ex. conduite sur la roue arrière	
830	Défaut du câble vers le capteur de vitesse de la roue arrière.	Rendez-vous chez votre revendeur Bosch.
831 833 ... 835	Signaux non plausibles émis par le capteur de vitesse de la roue arrière La cible du capteur ABS manque, est endommagée ou est mal montée ; diamètres de pneu très différents entre la roue avant et la roue arrière ; situation de conduite extrême, p. ex. conduite sur la roue arrière	Redémarrez le système et effectuez un parcours d'essai pendant au moins 2 minutes. Le témoin ABS doit s'éteindre. Si le problème persiste, rendez-vous chez votre revendeur Bosch.
840	Défaut ABS interne	Rendez-vous chez votre revendeur Bosch.
850	Défaut ABS interne	Rendez-vous chez votre revendeur Bosch.
860, 861	Dysfonctionnement de l'alimentation en tension	Redémarrez le système. Si le problème persiste, rendez-vous chez votre revendeur Bosch.
870, 871 880 883 ... 885	Erreur de communication	Redémarrez le système. Si le problème persiste, rendez-vous chez votre revendeur Bosch.
889	Défaut ABS interne	Rendez-vous chez votre revendeur Bosch.
890	Le témoin ABS est défectueux ou manque ; le système ABS est peut-être inopérant.	Rendez-vous chez votre revendeur Bosch.
Pas d'affichage	Défaut interne de l'ordinateur de bord	Redémarrez le système eBike en l'éteignant et en le rallumant.

Entretien et service après-vente

Nettoyage et entretien

Ne nettoyez jamais les composants avec de l'eau sous pression.

Veillez à une bonne propreté de l'écran de votre ordinateur de bord. En cas de présence de saletés, la détection de luminosité ambiante risque de ne plus fonctionner.

Pour nettoyer votre ordinateur de bord, utilisez un chiffon doux, légèrement humide. Utilisez uniquement de l'eau et aucun produit nettoyant.

Faites contrôler votre système eBike au moins une fois par an sur le plan technique (partie mécanique, version du logiciel système, etc.).

Le concessionnaire de vélos peut en plus programmer un certain kilométrage et/ou intervalle de temps comme échéance d'entretien. Quand le prochain entretien est arrivé à échéance, l'ordinateur de bord vous en informe à chaque mise en marche.

Pour le service après-vente ou les réparations sur votre vélo électrique, adressez-vous à un vélociste agréé.

► **Ne confiez les réparations qu'à un revendeur agréé.**

Service après-vente et conseil utilisateurs

Pour toutes les questions concernant le système eBike et ses éléments, adressez-vous à un vélociste agréé.

Vous trouverez les données de contact de vélocistes agréés sur le site internet www.bosch-ebike.com.

Transport

► **Si vous devez transporter votre vélo électrique à l'extérieur de votre voiture, par exemple, sur une galerie de toit, retirez l'ordinateur de bord et la batterie afin d'éviter qu'ils soient endommagés.**

Élimination des déchets



L'unité d'entraînement, l'ordinateur de bord et son unité de commande, la batterie, le capteur de vitesse, les accessoires et l'emballage doivent être triés afin d'être recyclés de façon respectueuse de l'environnement.

Prenez soin d'effacer les données personnelles sur l'appareil.

Ne jetez pas les systèmes eBike et leurs éléments constitutifs dans les ordures ménagères !



Conformément à la directive européenne 2012/19/UE, les outils électroportatifs hors d'usage, et conformément à la directive européenne 2006/66/CE, les accus/piles/batteries usagés ou défectueux doivent être éliminés séparément et être recyclés en respectant l'environnement.

Rapportez les composants hors d'usage des systèmes eBike Bosch chez un vélociste agréé ou dans une déchetterie.

Sous réserve de modifications.



FR

Cet appareil, ses accessoires, et batterie se recyclent

À DÉPOSER EN MAGASIN



À DÉPOSER EN DÉCHÈTERIE



OU

Points de collecte sur www.quefairedemesdechets.fr



FR



Indicaciones de seguridad



Lea íntegramente todas las indicaciones de seguridad e instrucciones. Las faltas de observación de las indicaciones de seguridad y de las instrucciones pueden causar descargas eléctricas, incendios y/o lesiones graves.

Guarde todas las indicaciones de seguridad e instrucciones para posibles consultas futuras.

El término **batería** empleado en este manual del usuario se refiere a todas las baterías para eBike originales de Bosch.

- ▶ **Lea y siga todas las indicaciones de seguridad e instrucciones de todos los manuales de uso del sistema eBike, así como las instrucciones de uso de su eBike.**
- ▶ **No permita que las indicaciones del ordenador de a bordo le distraigan.** Si no centra su atención exclusivamente en el tráfico, se arriesga a verse implicado en un accidente. Si desea introducir en el ordenador de a bordo datos que van más allá del cambio de nivel de asistencia, deténgase para efectuar dichas entradas.
- ▶ **Ajuste la luminosidad de la pantalla de modo que pueda percibir adecuadamente las informaciones importantes, como la velocidad o los símbolos de advertencia.** Una luminosidad de la pantalla incorrectamente ajustada puede llevar a situaciones peligrosas.
- ▶ **No intente abrir el ordenador de a bordo.** El ordenador de a bordo se puede destruir al abrirlo y así se pierde el derecho de garantía.
- ▶ **No utilice el ordenador de a bordo como asidero.** Si se levanta la eBike por el ordenador de a bordo, este puede dañarse irreparablemente.
- ▶ **La función de asistencia de empuje se debe usar exclusivamente al empujar la eBike.** Si las ruedas de la eBike no están en contacto con el suelo cuando se usa la asistencia de empuje, existe riesgo de lesiones.
- ▶ **Cuando la asistencia de empuje está activada, los pedales pueden girar.** Con la asistencia de empuje activada, preste atención a que sus piernas tengan suficiente distancia hacia los pedales giratorios. Existe peligro de lesión.
- ▶ **En caso de utilizar la ayuda para empuje, asegúrese de poder controlar la eBike en todo momento y de sujetarla de forma segura.** La ayuda para el empuje puede interrumpirse en determinadas condiciones (p. ej. obstáculo en el pedal o deslizamiento accidental del botón de la unidad de mando). La eBike puede retroceder repentinamente hacia usted o empezar a volcar. Esto implica un riesgo para el usuario, especialmente con una carga adicional. No lleve la eBike con la ayuda para el empuje en situaciones, en las que no pueda sujetar la eBike con su propia fuerza!
- ▶ **No coloque la bicicleta de cabeza en el manillar y el sillín, cuando el ordenador de a bordo o su soporte sobresalga del manillar.** El ordenador de a bordo o el soporte pueden dañarse irreparablemente. También retire el ordenador de a bordo antes de sujetar la bicicleta en un

soporte de montaje, para evitar que el ordenador de a bordo se caiga o se dañe.

- ▶ **¡Cuidado!** El uso de la unidad de mando con *Bluetooth*[®] puede provocar anomalías en otros aparatos y equipos, en aviones y en aparatos médicos (p. ej. marcapasos, audífonos, etc.). Tampoco puede descartarse por completo el riesgo de daños en personas y animales que se encuentren en un perímetro cercano. No utilice la unidad de mando con *Bluetooth*[®] cerca de aparatos médicos, gasolineras, instalaciones químicas, zonas con riesgo de explosión ni en zonas de voladuras. No utilice la unidad de mando con *Bluetooth*[®] en aviones. Evite el uso prolongado de esta herramienta en contacto directo con el cuerpo.
- ▶ La marca de palabra *Bluetooth*[®] como también los símbolos (logotipos) son marcas de fábrica registradas y propiedad de *Bluetooth SIG, Inc.* Cada utilización de esta marca de palabra/símbolo por Bosch eBike Systems tiene lugar bajo licencia.
- ▶ **El ordenador de a bordo está equipado con una interfaz inalámbrica. Observar las limitaciones locales de servicio, p. ej. en aviones o hospitales.**

Advertencias de seguridad relativas a la navegación

- ▶ **No planifique rutas mientras conduce. Deténgase e ingrese un nuevo destino solo cuando está parado.** Si no centra su atención exclusivamente en el tráfico, se arriesga a verse implicado en un accidente.
- ▶ **Interrumpa su viaje cuando el sistema de navegación le proponga una ruta que resulte arriesgada o peligrosa en función de sus competencias de conducción.** Permita que el dispositivo de navegación le proponga una ruta alternativa.
- ▶ **No ignore ninguna señal de tráfico aunque el dispositivo de navegación le indique un camino determinado.** El sistema de navegación no puede saber si hay obras o desvíos temporales en un lugar.
- ▶ **No use la navegación en situaciones críticas de seguridad o poco claras (cierres de carreteras, desvíos, etc.).** Lleve siempre consigo mapas y medios de comunicación.

Indicación de protección de datos

Si en caso de servicio se envía el ordenador de a bordo al servicio Bosch, es posible transferir a Bosch los datos guardados en el ordenador de a bordo.

Descripción del producto y servicio

Utilización reglamentaria

El ordenador de a bordo Kiox está previsto para el control de un sistema eBike de Bosch y para mostrar los datos del viaje. Para poder utilizar en su totalidad el ordenador de a bordo Kiox, se necesita un teléfono inteligente compatible con la aplicación eBike-Connect-App (obtenible en App Store o en Google Play Store) así como un registro en el portal eBike-Connect-Portal (www.ebike-connect.com).

Componentes principales

La numeración de los componentes representados hace referencia a las figuras de las páginas de gráficos que aparecen al inicio de las instrucciones.

- (1) Ordenador de a bordo
- (2) Display
- (3) Tecla de iluminación de la bicicleta
- (4) Tecla de conexión/desconexión del ordenador de a bordo
- (5) Soporte del ordenador de a bordo
- (6) Conexión USB
- (7) Cuadro de mandos
- (8) Tecla para hojear hacia delante/derecha >
- (9) Tecla de selección
- (10) Tecla para hojear hacia atrás/izquierda <
- (11) Tecla para reducir la asistencia –/
Tecla para hojear hacia abajo
- (12) Tecla para aumentar la asistencia +/
Tecla para hojear hacia arriba
- (13) Tecla de ayuda para empuje
- (14) Contactos a la unidad motriz
- (15) Tornillo de bloqueo del ordenador de a bordo
- (16) Tornillo del grupo de control
- (17) Caperuza protectora de la conexión USB^{a)}
- (18) Soporte magnético
- (19) Soporte de la unidad de manejo

a) obtenible como repuesto

Datos técnicos

Ordenador de a bordo		Kiox
Código de producto		BUI330
Corriente de carga de la conexión USB máx. ^{A)}	mA	1000
Tensión de carga en puerto USB	V	5
Cable de carga USB ^{B)}		1 270 016 360
Temperatura de servicio	°C	-5 ... +40
Temperatura de carga	°C	0 ... +40
Temperatura de almacenamiento	°C	+10 ... +40
Acumulador de iones de litio interno	V mAh	3,7 230
Tipo de protección ^{C)}		IP x7
Peso, aprox.	g	60
<i>Bluetooth® Low Energy</i>		
– Frecuencia	MHz	2400–2480
– Potencia de emisión	mW	< 10

A) a una temperatura ambiente <25 °C

B) No se incluye en el suministro de serie estándar

C) con cubierta de USB cerrada

Declaración de conformidad

Robert Bosch GmbH, Bosch eBike Systems, declara que el tipo de equipo de radio **Kiox** cumple con la directiva 2014/53/UE. El texto completo de la Declaración de conformidad de la UE está disponible en la siguiente dirección de Internet: <https://www.ebike-connect.com/conformity>.

Montaje

Colocar y retirar el ordenador de a bordo (ver figura A)

Primero, coloque Kiox con la parte inferior en el soporte (5) e inclínelo ligeramente hacia adelante, hasta que el ordenador de a bordo quede perceptiblemente fijo en el soporte magnético.

Para retirarlo, agarre el ordenador de a bordo en la parte superior y tírelo hacia usted, hasta que se libere del soporte magnético.

► Retire el ordenador de a bordo cuando estacione la eBike.

El ordenador de a bordo puede asegurarse en el soporte para impedir que pueda extraerse. Para ello, suelte el tornillo del grupo de control (16), hasta que se pueda girar lateralmente el soporte del Kiox. Coloque el ordenador de a bordo en el soporte. Enrosque el tornillo de bloqueo (M3, 6 mm de longitud) desde abajo en la rosca prevista para ello del ordenador de a bordo (la utilización de un tornillo más largo puede conducir a un daño del ordenador de a bordo). Gire el soporte de nuevo hacia atrás y apriete el tornillo del grupo de control según las instrucciones del fabricante.

Operación

Antes de la primera puesta en servicio

Kiox se suministra con una batería parcialmente cargada. Antes del primer uso debe cargarse este acumulador, a través de la conexión USB (ver "Suministro de corriente del ordenador de a bordo", Página Español – 4) o a través del sistema eBike, como mínimo 1 h.

La unidad de mando debe colocarse de modo que los botones estén casi verticales al manillar.

En la primera puesta en servicio se muestra inicialmente la selección de idioma y luego puede obtener explicaciones sobre funciones esenciales e indicaciones a través de la opción de menú **<Intro. a Kiox>**. La opción de menú también se puede llamar más tarde a través de **<Configuración>** → **<Información>**.

Conectar/desconectar el ordenador de a bordo

Para **encender** y **apagar** el ordenador de a bordo, pulse brevemente la tecla de conexión/desconexión (4).

Seleccionar la configuración del sistema

Coloque el ordenador de a bordo en el soporte y, con la bicicleta parada, proceda de la manera siguiente:

Vaya a la pantalla de estado (Status-Screen) (con la tecla **< (10)** en la unidad de mando, hojear hasta la primera indicación) y acceda con la tecla de selección a **(9) <Configuración>**.

Con las teclas **- (11)** y **+ (12)** puede seleccionar el ajuste deseado y abrir éste así como eventualmente otros submenús con la tecla de selección **(9)**. Desde el respectivo menú de configuración, puede usar la tecla **< (10)** para regresar al menú anterior.

En **<Conf. Sistema>** puede llevar a cabo los siguientes ajustes:

- **<Brillo>**
- **<Hora>**
- **<Fecha>**
- **<Zona horaria>**
- **<Form. 24h>**
- **<Fondo claro>**
- **<Unids. imper.>**
- **<Idioma>**
- **<Reajuste a fábrica>**

Puesta en servicio se sistema eBike

Requisitos

El sistema eBike solamente puede activarse cuando se cumplen las siguientes condiciones:

- Se ha colocado una batería de eBike con suficiente carga (véanse las instrucciones de uso de la batería).
- El ordenador de a bordo está correctamente colocado en el soporte.

Conexión/desconexión del sistema eBike

Usted tiene las siguientes opciones para **conectar** el sistema eBike:

- Cuando estén colocados el ordenador de a bordo y el acumulador de la eBike, pulse una vez brevemente la tecla de conexión/desconexión **(4)** del ordenador de a bordo.
- Con el ordenador de a bordo colocado, pulse la tecla de conexión/desconexión del acumulador de la eBike (son posibles soluciones específicas del fabricante de bicicletas en las cuales no hay acceso a la tecla de conexión/desconexión del acumulador; ver instrucciones de servicio del acumulador).

El motor se activa al empezar a pedalear (excepto en la función de asistencia para empujar caminando o en el nivel de asistencia **OFF**). La potencia del motor depende del nivel de asistencia ajustado.

En cuanto deje de pedalear en el funcionamiento normal o en cuanto alcance una velocidad de **25/45 km/h**, se desconecta la asistencia del accionamiento de la eBike. El accionamiento se activa de nuevo automáticamente en cuanto padelee y su velocidad esté por debajo de **25/45 km/h**.

Usted tiene las siguientes opciones para **desconectar** el sistema eBike:

- Pulse brevemente la tecla de conexión/desconexión **(4)** del ordenador de a bordo.
- Desconecte el acumulador de la eBike en su tecla de conexión/desconexión (puede haber soluciones de fabricantes de bicicletas que no tengan acceso a la tecla de conexión/desconexión de la batería; véase el manual de instrucciones del fabricante de la bicicleta).
- Retire el ordenador de a bordo del soporte.

Si durante unos **10** minutos no se solicita potencia al accionamiento de la eBike (p. ej. porque la eBike está parada) y no se pulsa ninguna tecla del ordenador de a bordo o de la unidad de mando de la eBike, el eBike-System se desconecta automáticamente.

Suministro de corriente del ordenador de a bordo

Si el ordenador de a bordo se encuentra sobre el soporte **(5)**, si hay un acumulador de eBike con suficiente carga en la eBike y el sistema de la eBike está encendido, la batería del ordenador de a bordo recibe energía del acumulador de la eBike y se carga.

Si se extrae el ordenador de a bordo del soporte **(5)**, la alimentación energética se lleva a cabo a través de la batería del ordenador de a bordo. Si el acumulador del ordenador de a bordo está muy descargado, aparecerá un mensaje de advertencia en la pantalla.

Para cargar el acumulador del ordenador de a bordo, coloque el ordenador de a bordo de nuevo en el soporte **(5)**. Tenga en cuenta que si no está cargando el acumulador de la eBike, el sistema eBike se apaga automáticamente después de 10 minutos de inactividad. En ese caso también se finaliza la carga del acumulador de la red de a bordo.

También puede cargar el ordenador de a bordo a través del puerto USB **(6)**. Abra para ello la caperuza protectora **(17)**. Conecte el conector USB del ordenador de a bordo a través de un cable Micro USB con un cargador USB convencional (no incluido en el volumen de suministro) o al puerto USB de un ordenador (tensión de carga máx. **5 V**; corriente de carga máx. **1000 mA**).

Si el ordenador de a bordo se extrae del soporte **(5)**, sigan almacenados todos los valores de las funciones y se muestran continuamente.

Después de su uso, el puerto USB debe cerrarse cuidadosamente de nuevo con la caperuza protectora **(17)**.

Si no se carga de nuevo el acumulador Kiox, la fecha y la hora se mantienen un máximo de 6 meses. Tras la reconexión, en el caso de una conexión *Bluetooth*® a la aplicación App y una localización de GPS exitosa en el teléfono inteligente, se restablecen la fecha y la hora.

Indicación: Kiox se carga **sólo** en estado conectado.

Indicación: Si el Kiox se apaga durante el proceso de carga con el cable USB, no se podrá volver a encender hasta que se haya extraído el cable USB.

Indicación: Para lograr una vida útil máxima del acumulador del ordenador de a bordo, éste último debería recargarse cada tres meses durante una hora.

Indicador del estado de carga del acumulador

El indicador de estado de carga del acumulador de la eBike **d** (ver "Pantalla de inicio (Start-Screen)", Página Español – 7) se puede leer en la pantalla de estado y en la barra de estado. También se puede consultar el estado de carga de la batería de la eBike en los LEDs que hay en el propio acumulador de la eBike.

Color de la indicación	Aclaración
verde	El acumulador de la eBike está cargado sobre 30 %.
naranja	El acumulador de la eBike está cargado entre 15 % y 30 %.

Color de la indicación	Aclaración
rojo	El acumulador de la eBike está cargado entre 0 % y 15 %.
rojo + !	Se ha consumido la capacidad de asistencia del accionamiento y la asistencia se desconecta. La capacidad restante se reserva para la iluminación de la bicicleta y el ordenador de a bordo.

Si el acumulador de la eBike se carga en la bicicleta, se indica un mensaje correspondiente.

Si se extrae el ordenador de a bordo del soporte **(5)**, queda memorizado el estado de carga del acumulador mostrado por última vez.

Reposición de modo de almacenamiento/Kiox

El ordenador de mando tiene un modo de almacenamiento de ahorro de energía, que minimiza la descarga del acumulador interno. La fecha y la hora se pierden en ello.

Este modo se puede activar presionando continuamente (como mínimo 8 s) la tecla de conexión/desconexión **(4)** del ordenador de a bordo.

Si el ordenador de a bordo no arranca presionando brevemente la tecla de conexión/desconexión **(4)**, el ordenador de a bordo se encuentra en el modo de almacenamiento. Presionando la tecla de conexión/desconexión **(4)** durante mínimo 2 s, puede finalizar de nuevo el modo de almacenamiento.

El ordenador de a bordo detecta si está en un estado listo para funcionar. Si en el estado listo para funcionar presiona la tecla de conexión/desconexión **(4)** como mínimo 8 s, el ordenador de a bordo pasa al modo de almacenamiento. Si, contrariamente a lo esperado, Kiox no se encuentra en un estado listo para funcionar y ya no se puede operar, la presión continua (mínimo 8 s) de la tecla de conexión/desconexión **(4)** causa una reposición. Tras la reposición, el ordenador de a bordo arranca de nuevo automáticamente tras aprox. 5 s. Si Kiox no arranca de nuevo, presione la tecla de conexión/desconexión **(4)** durante 2 s.

Para reponer Kiox al ajuste de fábrica, seleccione **<Configuración>** → **<Conf. Sistema>** → **<Reajuste a fábrica>**. Todos los datos del usuario se pierden en ello.

Ajuste del modo de asistencia

En la unidad de mando **(7)** puede ajustar el nivel de asistencia del accionamiento de la eBike al pedalear. Este nivel de asistencia se puede modificar en cualquier momento, también durante la marcha.

Indicación: En algunas ejecuciones es posible que el nivel de asistencia esté preajustado y no se pueda cambiar. También es posible que no exista una diversidad de modos de asistencia tan amplia como la aquí indicada.

A lo sumo están disponibles los siguientes modos de asistencia:

- **OFF:** La asistencia del motor está apagada, la eBike se puede mover como una bicicleta normal pedaleando. La asistencia de empuje no se puede activar en este nivel de asistencia.
- **ECO:** asistencia efectiva con la máxima eficiencia, para una autonomía máxima
- **TOUR/TOUR+:**
TOUR: asistencia uniforme, para viajes con gran alcance
TOUR+: asistencia dinámica para una conducción natural y deportiva (sólo en combinación con **eMTB**)
- **SPORT/eMTB:**
SPORT: asistencia potente para la conducción deportiva en rutas montañosas, así como para el tráfico urbano
eMTB: asistencia óptima en todo terreno, arranque deportivo, dinámica mejorada, máximo rendimiento (**eMTB** disponible únicamente en combinación con las unidades motrices BDU250P CX, BDU365, BDU450 CX y BDU480 CX. También puede requerirse una actualización del sistema.)
- **TURBO:** asistencia máxima, incluso al pedalear velozmente, para una conducción deportiva

Para **aumentar** el nivel de asistencia, pulse la tecla **+** (12) de la unidad de mando las veces necesarias, hasta que el indicador muestre el nivel de asistencia deseado; para **reducir** pulse la tecla **-** (11).

La potencia consumida del motor se indica en la **h** (ver "Pantalla de inicio (Start-Screen)", Página Español – 7). La potencia máxima del motor depende del nivel de asistencia seleccionado.

Si se extrae el ordenador de a bordo del soporte (5), queda memorizado el estado de carga del acumulador mostrado por última vez.

Conexión/desconexión de la Ayuda para empuje

La asistencia de empuje puede facilitarle el empuje de la eBike. La velocidad en esta función depende de la marcha acoplada y puede alcanzar como máximo **6 km/h**.

► **La función de asistencia de empuje se debe usar exclusivamente al empujar la eBike.** Si las ruedas de la eBike no están en contacto con el suelo cuando se usa la asistencia de empuje, existe riesgo de lesiones.

Para **activar** la asistencia de empuje caminando, pulse brevemente la tecla **WALK** de su ordenador de a bordo. Tras la activación, pulse la tecla **+** antes de que pasen 10 segundos y manténgala pulsada. Se conecta el accionamiento de la eBike.

Indicación: La asistencia de empuje no se puede activar en el nivel de asistencia **OFF**.

La asistencia para empujar caminando se **desconecta** en cualquiera de los siguientes casos:

- Al soltar la tecla **+**,
- al bloquearse las ruedas de la eBike (p.ej. debido a una frenada o un choque con un obstáculo);
- al superar la velocidad los **6 km/h**.

El funcionamiento de la asistencia está sujeto a las disposiciones específicas del país y, por consiguiente, puede diferir de la descripción mencionada anteriormente o estar desactivada.

Conectar/desconectar la iluminación de la bicicleta

En el modelo en el que la luz de marcha se alimenta mediante el sistema eBike, las luces, delantera y trasera, se pueden conectar y desconectar simultáneamente mediante el ordenador de a bordo con la tecla de la iluminación de la bicicleta (3).

Compruebe siempre el correcto funcionamiento de las luces de la bicicleta antes de cada viaje.

Con la luz conectada, está encendido el indicador de luz de marcha **c** (ver "Pantalla de inicio (Start-Screen)", Página Español – 7) en la barra de estado en el display.

El hecho de conectar o desconectar la iluminación de la bicicleta no tiene ningún efecto en la iluminación de fondo de la pantalla.

Elaboración de una identificación de usuario

Para poder utilizar todas las funciones del ordenador de a bordo, debe registrarse online.

La identificación de usuario le permite, entre otras cosas, ver los datos de su recorrido, planificar las rutas offline y transferirlas al ordenador de a bordo.

Puede crear una identificación de usuario a través de su App de smartphone **Bosch eBike Connect** o directamente a través de www.ebike-connect.com. Introduzca los datos requeridos para el registro. La App de smartphone **Bosch eBike Connect** puede descargarla gratuitamente desde la App Store (para iPhones de Apple) o Google Play Store (para dispositivos Android).

Conexión del ordenador de a bordo con la aplicación App Bosch eBike Connect

Una conexión al teléfono inteligente se realiza de la siguiente manera:

- Inicie la aplicación App.
- Seleccione la pestaña **<Mi eBike>**.
- Seleccione **<Añadir nuevo dispositivo de eBike>**.
- Agregue **Kiox**.

Ahora la aplicación App mostrará una indicación correspondiente, que en el ordenador de a bordo se debe presionar la tecla de iluminación de la bicicleta (3) durante 5 segundos. Presione la tecla (3) durante 5 segundos. El ordenador de a bordo activa automáticamente la conexión **Bluetooth® Low Energy** y cambia al modo de emparejamiento (Pairing).

Siga las instrucciones de la pantalla. Una vez finalizado el proceso de emparejamiento, se sincronizan los datos del usuario.

Indicación: La conexión **Bluetooth®** no tiene que ser activada manualmente.

Navegación

La función de navegación de Kiox le ayuda a explorar zonas desconocidas. La navegación se inicia a través del teléfono inteligente. El ordenador de a bordo está interconectado con éste a través de *Bluetooth®* y muestra el recorrido planificado en la pantalla como una línea que indica el curso de la ruta.

El seguimiento de actividades

Para grabar actividades es necesario registrarse o iniciar sesión en el portal eBike Connect o en la App eBike Connect. Para el registro de actividades es necesario aceptar el almacenamiento de datos de ubicación en el portal o en la App. Solo así se mostrarán sus actividades en el portal y en la App. La posición sólo se registra si está conectado al ordenador de a bordo como usuario.

eShift (opcional)

eShift es la integración de los sistemas de conexión/desconexión electrónicos en el sistema de la eBike. Los componentes eShift están conectados eléctricamente de fábrica con la unidad motriz. El manejo de los sistemas de conexión/desconexión electrónicos se describe en unas instrucciones de servicio separadas.

eSuspension (suspensión electrónica) (opcional)

eSuspension es la integración de elementos de amortiguación y suspensión electrónica en el sistema eBike. A través del **Menú rápido** se pueden seleccionar ajustes predefinidos para el sistema eSuspension.

Para obtener detalles sobre la configuración, consulte las instrucciones de servicio del fabricante de eSuspension. eSuspension sólo está disponible junto con el ordenador de a bordo Kiox y en combinación con las unidades motrices BDU450 CX, BDU480 CX y BDU490P.

Lock (bloqueo) (función premium)

La función Lock se puede adquirir en **<Comprar>** de la App eBike Connect. Después de activar la función de bloqueo (Lock), se desactiva la asistencia de la unidad motriz de la eBike al quitar el ordenador de a bordo. La activación es entonces sólo posible con la computadora a bordo perteneciente a la eBike.

En las instrucciones de servicio online www.Bosch-eBike.com/Kiox-manual encontrará instrucciones detalladas al respecto.

Actualizaciones de software

Las actualizaciones de software se transfieren en segundo plano desde la aplicación a la computadora de a bordo, tan pronto como la aplicación se conecta a la computadora de a bordo. Una vez que una actualización se ha transferido completamente, esto se indica **tres veces** cuando se reinicia la computadora a bordo y luego se puede iniciar. La eBike no debe utilizarse durante la actualización.

Alternativamente, puede comprobar bajo **<Conf. Sistema>**, si existe una actualización y luego iniciarla.

Alimentación de aparatos externos vía puerto USB

Con el puerto USB se pueden poner en funcionamiento o cargar la mayoría de los aparatos, cuya alimentación de energía es posible realizar a través de USB (p. ej. diversos teléfonos móviles).

La condición previa para la carga es que estén colocados el ordenador de a bordo y un acumulador con suficiente carga en la eBike.

Abra la caperuza protectora (17) del puerto USB del ordenador de a bordo. Conecte el puerto USB del dispositivo externo al conector USB (6) del ordenador de a bordo con un cable de carga USB micro A/micro B (disponible en su distribuidor de eBikes Bosch).

Después de desconectar el consumidor, hay que volver a tapar minuciosamente el puerto USB con la caperuza protectora (17).

► **Una conexión USB no es una conexión por enchufe impermeable. En recorridos con lluvia, no debe haber ningún dispositivo externo conectado y el puerto USB debe estar completamente cerrado con la tapa de protección (17).**

Atención: Los consumidores conectados pueden afectar la autonomía restante de la eBike.

Indicaciones y configuración del ordenador de a bordo

Indicación: Todas las representaciones y los textos de las páginas siguientes corresponden al estado de lanzamiento del software. Tras una actualización de software puede ser, que se modifiquen ligeramente las representaciones de la superficie y/o los textos de la superficie.

Lógica de mando

Con las teclas **< (10) > (8)** se pueden visualizar las diferentes pantallas con la información de los valores del recorrido, también durante el mismo. De esta forma, se evitar soltar una mano del manillar durante la marcha.

Con las teclas **+ (12) y - (11)** puede aumentar o reducir el nivel de asistencia.

Los **<Configuración>** que son accesibles a través de la **Pant. estado** no se pueden adaptar durante el recorrido.

Con la tecla de selección **(9)** puede realizar las siguientes funciones:

- Obtener acceso al menú rápido durante el recorrido.
- Puede acceder en la **Pant. estado** al menú de ajuste estando parado.
- Puede confirmar valores e indicaciones de información.
- Puede abandonar un diálogo.

Si el ordenador de a bordo se retira de su soporte y no se apaga, se muestran informaciones sobre el último trayecto recorrido, así como diferentes informaciones de estado. Con

la tecla de la luz de la bicicleta **(3)** puede cambiar a la siguiente pantalla.

Si no se pulsa ningún botón después de retirarlo del soporte, el ordenador de a bordo se apaga transcurrido 1 minuto.

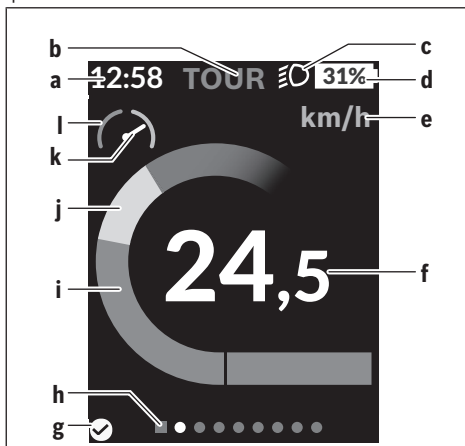
Orden de indicación de la pantalla

Cuando el ordenador de a bordo está colocado en su soporte, puede acceder a las siguientes indicaciones sucesivamente:

1. Pantalla de inicio
2. Hora y autonomía
3. Recorrido y tiempo de marcha
4. Mi potencia, frecuencia de pedaleo y frecuencia cardíaca
5. Velocidad media y velocidad máxima
6. Recorrido, autonomía, mi potencia y frecuencia cardíaca
7. Subida, calorías y recorrido total
8. Pantalla de indicaciones para la navegación:
<Planifique una ruta en la aplicación para smartphone eBike Connect>
9. Pantalla de estado

Pantalla de inicio (Start-Screen)

Tan pronto como coloque por primera vez el ordenador de a bordo conectado en el soporte, aparecerá la siguiente pantalla de inicio. A continuación, el ordenador de a bordo memoriza la última pantalla y la vuelve a mostrar la próxima vez que se conecte.



- a Indicador de hora/velocidad
- b Indicador de nivel de asistencia
- c Indicador de luz de marcha
- d Indicador del estado de carga del acumulador de la eBike
- e Indicador de la unidad de velocidad⁽¹⁾
- f Velocidad

- g Estado de conexión
- h Barra de orientación
- i Potencia del motor
- j Rendimiento propio
- k Velocidad media
- l Evaluación del rendimiento

a) se puede cambiar a través de la pantalla de estado **<Configuración>/<Conf. Sistema>** entre km/h y mph

Los indicadores **a...d** forman la barra de estado y se muestran en cada pantalla. Si en la pantalla ya se muestra la velocidad, el indicador **a** cambia a la hora actual en horas y minutos. En la barra de estado se muestran:

- **Velocidad/hora:** La velocidad actual en km/h o mph o la hora actual
- **Nivel de asistencia:** Indicador de la asistencia seleccionada actualmente en una codificación de color
- **Luz:** Un símbolo para la luz conectada
- **Estado de carga del acumulador de la eBike:** Indicación porcentual del estado de carga actual

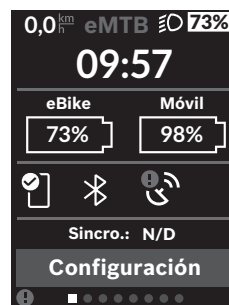
En la evaluación del rendimiento **l** se le muestra gráficamente la velocidad actual en relación a su velocidad media **k**.

- Puntero en la zona naranja (lado izquierdo): bajo la velocidad media
- Puntero en la zona verde (lado derecho): sobre la velocidad media
- Puntero en el centro: corresponde a la velocidad media

La barra de orientación **h** le permite detectar en qué pantalla se encuentra. Su pantalla actual se representa resaltada. Con las teclas **<(10)>** y **>(8)>** puede visualizar otras pantallas.

Desde la primera pantalla de inicio puede acceder a la pantalla de estado a través de la tecla **<(10)>**.

Pant. estado



Además de la barra de estado, la pantalla de estado muestra la hora actual, el estado de carga de todos los acumuladores de su eBike y el estado de carga de la batería de su teléfono inteligente, en caso de que esté conectado a través de **Bluetooth®**.

- ✓ buena conexión
- ! mala conexión
- ✗ ninguna conexión

También se muestra la fecha de la última sincronización de su teléfono inteligente y Kiox.

En la zona inferior tiene acceso a los **<Configuración>**.

<Configuración>

Se puede acceder al menú de configuración a través de la pantalla de estado. No se puede entrar a los <Configuración> ni adaptarlos durante el recorrido.

Con las teclas – (11) y + (12) puede seleccionar el ajuste deseado y abrir éste así como eventualmente otros submenús con la tecla de selección (9). Desde el respectivo menú de configuración, puede usar la tecla < (10) para regresar al menú anterior.

En el primer nivel de navegación, encontrará las siguientes zonas principales:

- <Registro> – Indicaciones para el registro:
Esta opción de menú sólo se muestra, si aún no se ha registrado en eBike Connect.
- <Mi eBike> – Ajustes de su eBike
Puede poner a "0" automática o manualmente los contadores, como kilometraje diario y valores medios, así como restaurar la autonomía. Puede modificar el valor preajustado por el fabricante del perímetro de la rueda en un $\pm 5\%$. Si su eBike está equipada con eShift, también puede configurar aquí su sistema eShift. El fabricante o el distribuidor de la bicicleta puede tomar como base el tiempo de autonomía o un determinado intervalo de tiempo para fijar la fecha del mantenimiento. En la opción <Mantenimiento: ...> se muestra la fecha del siguiente mantenimiento. En el lado del componente de la bicicleta se muestran el número de serie, la versión de hardware y de software y otros datos característicos relevantes del componente en cuestión.
- <Pantallas> Aquí puede configurar el contenido y el orden de las pantallas así como reponerlas a los ajustes de fábrica si es necesario.
- <Bluetooth> – la conexión o la desconexión de la función Bluetooth®: se muestran los aparatos conectados, como monitor de frecuencia cardíaca.
- <Mi perfil> – Datos del usuario activo
Sólo se muestra si el usuario está registrado.
- <Conf. Sistema> – una lista de opciones para el ajuste de su ordenador de a bordo:
Puede elegir la indicación de la velocidad y la distancia en kilómetros o en millas, la hora en formato de 12 o de 24 horas y también puede ajustar la hora, la fecha y el huso horario y su idioma preferido. Puede reponer Kiox al ajuste de fábrica, iniciar una actualización de software (si está disponible) y elegir entre un diseño negro o blanco.
- <Información> – Informaciones respecto a su Kiox:
Indicaciones respecto a FAQ (preguntas frecuentes), certificación, informaciones de contactos, informaciones de licencias

Una descripción detallada de los diferentes parámetros se encuentra en las instrucciones de servicio online bajo www.Bosch-eBike.com/Kiox-manual.

Menú rápido

A través del **Menú rápido** se muestra una selección de ajustes que también pueden adaptarse durante el recorrido.

El acceso al **Menú rápido** es posible a través de la tecla de selección (9). Desde **Pant. estado**, el acceso no es posible.

A través del **Menú rápido** puede llevar a cabo los siguientes ajustes:

- <¿Reajustar recorrido?>
Todos los datos de la distancia recorrida hasta entonces se reponen a cero.
- <eShift> (opcional)
Aquí puede ajustar la frecuencia de pedaleo..
- <eSuspension> (opcional)
Aquí puede configurar un modo de amortiguación o suspensión definido por el fabricante.

Indicador de código de fallos

Los componentes del sistema de la eBike se comprueban constantemente de forma automática. Si se determina un error, se muestra el correspondiente código de error en el ordenador de a bordo.

Dependiente del tipo de fallo, el accionamiento se puede desconectar automáticamente. La continuación del viaje sin asistencia por el accionamiento es posible en cualquier momento. Antes de emprender otros recorridos, la eBike debe ser revisada.

► **Encargue todas las reparaciones únicamente a un distribuidor de bicicletas autorizado.**

Código	Causa	Remedio
410	Se han bloqueado una o más teclas del ordenador de a bordo.	Compruebe si hay teclas atascadas, p. ej. a causa de la penetración de suciedad. En caso necesario, limpie las teclas.
414	Problema de conexión de la unidad de mando	Encargue la revisión de las conexiones y uniones
418	Se han bloqueado una o más teclas del ordenador de a bordo.	Compruebe si hay teclas atascadas, p. ej. a causa de la penetración de suciedad. En caso necesario, limpie las teclas.
419	Fallo de configuración	Reinicie el sistema. Si el problema persiste, contacte con su distribuidor de eBike Bosch.
422	Problema de conexión de la unidad motriz	Encargue la revisión de las conexiones y uniones
423	Problema de conexión del acumulador de la eBike	Encargue la revisión de las conexiones y uniones
424	Error de comunicación entre los componentes	Encargue la revisión de las conexiones y uniones
426	Fallo interno de superación de tiempo	Reinicie el sistema. Si el problema persiste, contacte con su distribuidor de eBike Bosch. En este estado de error, no es posible visualizar o ajustar el perímetro del neumático en el menú de configuración básica.
430	La batería interna del ordenador de a bordo está descargada (no con BUI350)	Cargar el ordenador de a bordo (en el soporte o mediante puerto USB)
431	Error de versión del software	Reinicie el sistema. Si el problema persiste, contacte con su distribuidor de eBike Bosch.
440	Fallo interno de la unidad motriz	Reinicie el sistema. Si el problema persiste, contacte con su distribuidor de eBike Bosch.
450	Error interno de software	Reinicie el sistema. Si el problema persiste, contacte con su distribuidor de eBike Bosch.
460	Error en el puerto USB	Retire el cable del puerto USB del ordenador de a bordo. Si el problema persiste, contacte con su distribuidor de eBike Bosch.
490	Error interno del ordenador de a bordo	Encargue la revisión del ordenador de a bordo
500	Fallo interno de la unidad motriz	Reinicie el sistema. Si el problema persiste, contacte con su distribuidor de eBike Bosch.
502	Fallo en la iluminación de la bicicleta	Compruebe la luz y el cableado correspondiente. Reinicie el sistema. Si el problema persiste, contacte con su distribuidor de eBike Bosch.
503	Fallo en el sensor de velocidad	Reinicie el sistema. Si el problema persiste, contacte con su distribuidor de eBike Bosch.
504	Se ha detectado una manipulación de la señal de velocidad.	Comprobar y, dado el caso, ajustar la posición del imán de memoria. Comprobar si existe manipulación (tuneo). La asistencia del motor disminuye.
510	Fallo interno del sensor	Reinicie el sistema. Si el problema persiste, contacte con su distribuidor de eBike Bosch.
511	Fallo interno de la unidad motriz	Reinicie el sistema. Si el problema persiste, contacte con su distribuidor de eBike Bosch.

Código	Causa	Remedio
530	Fallo del acumulador	Desconecte la eBike, extraiga el acumulador de la misma y vuelva a colocarlo. Reinicie el sistema. Si el problema persiste, contacte con su distribuidor de eBike Bosch.
531	Fallo de configuración	Reinicie el sistema. Si el problema persiste, contacte con su distribuidor de eBike Bosch.
540	Fallo de temperatura	La eBike se encuentra fuera del rango de temperatura permitido. Desconecte el sistema eBike para que la unidad motriz se enfríe o se caliente hasta alcanzare el rango de temperatura permitido. Reinicie el sistema. Si el problema persiste, contacte con su distribuidor de eBike Bosch.
550	Se ha detectado un consumidor no autorizado.	Elimine el consumidor. Reinicie el sistema. Si el problema persiste, contacte con su distribuidor de eBike Bosch.
580	Error de versión del software	Reinicie el sistema. Si el problema persiste, contacte con su distribuidor de eBike Bosch.
591	Error de autenticación	Desconecte el sistema eBike. Extraiga el acumulador y vuelva a instalarlo. Reinicie el sistema. Si el problema persiste, contacte con su distribuidor de eBike Bosch.
592	Componentes incompatibles	Utilizar una pantalla compatible. Si el problema persiste, contacte con su distribuidor de eBike Bosch.
593	Fallo de configuración	Reinicie el sistema. Si el problema persiste, contacte con su distribuidor de eBike Bosch.
595, 596	Error de comunicación	Compruebe el cableado hasta la caja de cambios y reinicie el sistema. Si el problema persiste, contacte con su distribuidor de eBike Bosch.
602	Fallo interno del acumulador	Reinicie el sistema. Si el problema persiste, contacte con su distribuidor de eBike Bosch.
603	Fallo interno del acumulador	Reinicie el sistema. Si el problema persiste, contacte con su distribuidor de eBike Bosch.
605	Fallo de temperatura del acumulador	El acumulador se encuentra fuera del rango de temperatura permitido. Desconecte el sistema eBike para que el acumulador se enfríe o se caliente hasta alcanzar el rango de temperatura permitido. Reinicie el sistema. Si el problema persiste, contacte con su distribuidor de eBike Bosch.
606	Fallo externo del acumulador	Compruebe el cableado. Reinicie el sistema. Si el problema persiste, contacte con su distribuidor de eBike Bosch.
610	Fallo de tensión del acumulador	Reinicie el sistema. Si el problema persiste, contacte con su distribuidor de eBike Bosch.
620	Fallo del dispositivo de carga	Sustituya el dispositivo de carga. Contacte con su vendedor de eBike Bosch.
640	Fallo interno del acumulador	Reinicie el sistema. Si el problema persiste, contacte con su distribuidor de eBike Bosch.
655	Fallo múltiple del acumulador	Desconecte el sistema eBike. Extraiga el acumulador y vuelva a instalarlo. Reinicie el sistema. Si el problema persiste, contacte con su distribuidor de eBike Bosch.
656	Error de versión del software	Contacte con su distribuidor de eBike Bosch para que le actualice el software.
7xx	Error en componentes de terceros	Observe las indicaciones del manual de instrucciones de uso del fabricante del componente correspondiente.
800	Fallo interno del ABS	Contacte con su distribuidor de eBike de Bosch.
810	Señales no plausibles en el sensor de velocidad de la rueda	Contacte con su distribuidor de eBike de Bosch.

Código	Causa	Remedio
820	Fallo en el cable hacia el sensor de velocidad de rueda delantero	Contacte con su distribuidor de eBike de Bosch.
821 ... 826	Señales no plausibles en el sensor de velocidad de rueda delantero Disco del sensor posiblemente no existente, averiado o mal montado; diámetros de los neumáticos significativamente diferentes de la rueda delantera y rueda trasera; situación de conducción extrema, p. ej., conducción sobre la rueda trasera	Reinicie el sistema y realice un recorrido de prueba durante al menos 2 minutos. El testigo de control del ABS debe apagarse. Si el problema persiste, contacte con su distribuidor de eBike Bosch.
830	Fallo en el cable hacia el sensor de velocidad de rueda trasero	Contacte con su distribuidor de eBike de Bosch.
831 833 ... 835	Señales no plausibles en el sensor de velocidad de rueda trasero Disco del sensor posiblemente no existente, averiado o mal montado; diámetros de los neumáticos significativamente diferentes de la rueda delantera y rueda trasera; situación de conducción extrema, p. ej., conducción sobre la rueda trasera	Reinicie el sistema y realice un recorrido de prueba durante al menos 2 minutos. El testigo de control del ABS debe apagarse. Si el problema persiste, contacte con su distribuidor de eBike Bosch.
840	Fallo interno del ABS	Contacte con su distribuidor de eBike de Bosch.
850	Fallo interno del ABS	Contacte con su distribuidor de eBike de Bosch.
860, 861	Fallo en la alimentación de tensión	Reinicie el sistema. Si el problema persiste, contacte con su distribuidor de eBike Bosch.
870, 871 880 883 ... 885	Error de comunicación	Reinicie el sistema. Si el problema persiste, contacte con su distribuidor de eBike Bosch.
889	Fallo interno del ABS	Contacte con su distribuidor de eBike de Bosch.
890	El testigo de control del ABS está defectuoso o falta; probablemente el ABS no funciona.	Contacte con su distribuidor de eBike de Bosch.
Ninguna indicación	Error interno del ordenador de a bordo	Reinicie el sistema eBike apagándolo y volviéndolo a encender.

Mantenimiento y servicio

Mantenimiento y limpieza

Todos los componentes no deben limpiarse con agua a presión.

Mantenga limpia la pantalla de su ordenador de a bordo. La suciedad puede afectar a la luminosidad de la pantalla.

Para limpiar el ordenador de a bordo, utilice un paño suave, humedecido únicamente con agua. No utilice productos de limpieza.

Deje revisar su sistema eBike al menos una vez al año (entre otros el sistema mecánico, la actualización del software del sistema).

Adicionalmente, el distribuidor de bicicletas puede tomar como base un kilometraje y/o un intervalo de tiempo para fijar la fecha del servicio. En ese caso, el ordenador de a bordo le mostrará el vencimiento de la fecha de mantenimiento al encender el ordenador.

Para el servicio o las reparaciones de la eBike, contáctese con un distribuidor de bicicletas autorizado.

► **Encargue todas las reparaciones únicamente a un distribuidor de bicicletas autorizado.**

Servicio técnico y atención al cliente

En caso de cualquier consulta sobre el sistema eBike y sus componentes, diríjase a un distribuidor de bicicletas autorizado.

Los detalles de contacto de los distribuidores de bicicletas autorizados se pueden encontrar en el sitio web www.bosch-ebike.com.

Transporte

► **Si lleva su eBike en el exterior del automóvil, por ejemplo en un portaequipajes externo al vehículo, retire el ordenador de a bordo y la batería de la eBike para evitar daños.**

Eliminación



La unidad de accionamiento, el ordenador de a bordo incl. la unidad de mando, el acumulador, el sensor de velocidad, los accesorios y los embalajes deben reciclarse de forma respetuosa con el medio ambiente.

Asegúrese por su cuenta de que los datos personales han sido borrados del dispositivo.

¡No arroje eBikes y sus componentes a la basura!



Los aparatos eléctricos inservibles, así como los acumuladores/pilas defectuosos o agotados deberán coleccionarse por separado para ser sometidos a un reciclaje ecológico según las Directivas Europeas 2012/19/UE y 2006/66/CE, respectivamente.

Le rogamos que entregue gratuitamente los componentes de eBikes de Bosch inservibles a un distribuidor de bicicletas autorizado o a un centro de reciclaje.

Reservado el derecho de modificación.

Instruções de segurança



Leia todas as indicações e instruções de segurança. A inobservância das indicações e instruções de segurança pode causar choque elétrico, incêndio e/ou ferimentos graves.

Guarde todas as indicações e instruções de segurança para utilização futura.

O termo **bateria** usado neste manual de instruções refere-se à bateria eBike original da Bosch.

- ▶ **Leia e respeite as indicações e instruções de segurança existentes em todos os manuais de instruções do sistema eBike assim como no manual de instruções da sua eBike.**
- ▶ **Não se deixe distrair pelas indicações do computador de bordo.** Se não se concentrar exclusivamente no trânsito, corre o risco de se envolver num acidente. Se desejar efetuar entradas no seu computador de bordo, para além da mudança do nível de apoio, pare e introduza os respetivos dados.
- ▶ **Ajuste a luminosidade do mostrador, de forma a conseguir observar adequadamente as informações importantes como velocidade ou símbolos de advertência.** Uma luminosidade do mostrador ajustada incorretamente pode provocar situações perigosas.
- ▶ **Não abra o computador de bordo.** A abertura pode destruir o computador de bordo e o direito à garantia será extinto.
- ▶ **Não use o computador de bordo como punho.** Ao levantar a eBike pelo computador de bordo, pode danificá-lo de forma irreparável.
- ▶ **A função auxiliar de empurre só pode ser utilizada ao empurrar a eBike.** Existe perigo de ferimentos se as rodas da eBike não tiverem contacto com o piso quando o auxiliar de empurre é utilizado.
- ▶ **Se o auxiliar de empurre estiver ligado, os pedais provavelmente também rodarão.** Certifique-se de que as suas pernas ficam a uma distância adequada em relação aos pedais em rotação, quando o auxiliar de empurre estiver ativado. Existe perigo de ferimentos.
- ▶ **Ao usar o auxiliar de empurre, assegure-se de que consegue sempre controlar e segurar bem a eBike.** O auxiliar de empurre pode falhar sob determinadas circunstâncias (p. ex. obstáculo no pedal ou deslizamento acidental da tecla na unidade de comando). A eBike pode de repente movimentar-se para trás ou tombar. Isso representa um risco para o utilizador especialmente em caso de sobrecarga. Não coloque a eBike com o auxiliar de empurre em situações em que não consegue segurar a eBike com a sua própria força!
- ▶ **Não coloque a bicicleta invertida sobre o guidão e o selim, caso o computador de bordo ou o respetivo suporte sobressaiam do guidão.** O computador de bordo ou o suporte pode ficar irreparavelmente danificado. Retire igualmente o computador de bordo antes de prender a bicicleta a um suporte de montagem,

para evitar que o computador de bordo caia ou fique danificado.

- ▶ **Cuidado!** Na utilização da unidade de comando com **Bluetooth®** pode ocorrer interferência de outros aparelhos e instalações, aviões e dispositivos médicos (p.ex. pacemaker, aparelhos auditivos). Do mesmo modo, não é possível excluir totalmente danos para pessoas e animais que se encontrem nas proximidades imediatas. Não utilize a unidade de comando com **Bluetooth®** na proximidade de dispositivos médicos, postos de abastecimento de combustível, instalações químicas, áreas com perigo de explosão e zonas de demolição. Não utilize a unidade de comando com **Bluetooth®** em aviões. Evite a operação prolongada em contacto direto com o corpo.
- ▶ A marca **Bluetooth®** são marcas comerciais registadas e propriedade da Bluetooth SIG, Inc. Qualquer utilização desta marca/deste símbolo por parte da Bosch eBike Systems possui a devida autorização.
- ▶ **O computador de bordo está equipado com uma interface rádio. Devem ser respeitadas as limitações de utilização locais, p. ex. em aviões ou hospitais.**

Instruções de segurança em combinação com a navegação

- ▶ **Não planeie rotas durante a marcha. Pare e introduza um novo local de destino apenas quando estiver parado.** Se não se concentrar exclusivamente no trânsito, corre o risco de se envolver num acidente.
- ▶ **Interrompa a sua rota quando a navegação lhe sugerir um caminho que, relativamente às suas competências de condução, seja ousado, arriscado ou perigoso.** Deixe que o aparelho de navegação lhe sugira uma rota alternativa.
- ▶ **Não desrespeite nenhum sinal de trânsito, mesmo que a navegação lhe especifique um determinado caminho.** O sistema de navegação não pode ter em conta obras ou desvios temporários.
- ▶ **Não utilize a navegação em situações pouco claras ou críticas para a segurança (bloqueios de estradas, desvios, etc.).** Leve sempre consigo mapas adicionais e meios de comunicação.

Aviso sobre privacidade

Se o computador de bordo for enviado para a assistência técnica da Bosch para efeitos de manutenção, os dados guardados no computador de bordo poderão ser eventualmente transmitidos à Bosch.

Descrição do produto e do serviço

Utilização adequada

O computador de bordo Kiox destina-se ao comando de um sistema eBike da Bosch e à indicação dos dados de condução.

Para tirar pleno partido do computador de bordo Kiox, é necessário um smartphone compatível com a aplicação eBike Connect (disponível na App Store ou em Google Play Store), assim como um registo no portal eBike Connect (www.ebike-connect.com).

Componentes ilustrados

A numeração dos componentes exibidos diz respeito às representações existentes nas páginas dos gráficos no início do manual.

- (1) Computador de bordo
- (2) Mostrador
- (3) Tecla da iluminação da bicicleta
- (4) Tecla de ligar/desligar o computador de bordo
- (5) Suporte do computador de bordo
- (6) Ligação USB
- (7) Unidade de comando
- (8) Tecla para deslocar para a frente/direita >
- (9) Tecla de seleção
- (10) Tecla para deslocar para trás/esquerda <
- (11) Tecla para reduzir o apoio –/
Tecla para deslocar para baixo
- (12) Tecla para aumentar o apoio +/
Tecla para deslocar para cima
- (13) Tecla do auxiliar de empurre
- (14) Contactos com o motor
- (15) Parafuso de bloqueio do computador de bordo
- (16) Parafuso do conjunto de comando
- (17) Tampa de proteção ligação USB ^{a)}
- (18) Suporte magnético
- (19) Suporte da unidade de comando

a) disponível como peça de substituição

Dados técnicos

Computador de bordo		Kiox
Código do produto		BUI330
Corrente de carga máx. da ligação USB ^{A)}	mA	1000
Tensão de carga na ligação USB	V	5
Cabo USB de carregamento ^{B)}		1 270 016 360
Temperatura operacional	°C	-5 ... +40
Temperatura de carga	°C	0 ... +40
Temperatura de armazenamento	°C	+10 ... +40
Bateria de íões de lítio interna	V mAh	3,7 230
Tipo de proteção ^{C)}		IP x7
Peso, aprox.	g	60
<i>Bluetooth® Low Energy</i>		
– Frequência	MHz	2400–2480
– Capacidade de emissão	mW	< 10

A) com uma temperatura ambiente < 25 °C

B) não vem incluído no material standard a fornecer

C) com a cobertura USB fechada

Declaração de conformidade

Pela presente, a Robert Bosch GmbH, Bosch eBike Systems, declara que o tipo de instalação rádio **Kiox** está em conformidade com a diretiva 2014/53/UE. O texto integral da declaração de conformidade UE está disponível no seguinte endereço de Internet:

<https://www.ebike-connect.com/conformity>.

Montagem

Colocar e retirar o computador de bordo (ver figura A)

Coloque primeiro o Kiox com a parte inferior no suporte (5) e depois empurre-o ligeiramente para a frente, até que o computador de bordo encaixe de forma audível no suporte magnético.

Para retirar, agarre o computador de bordo pela parte superior e puxe-o para si, até que se solte do suporte magnético.

► Retire o computador de bordo quando estacionar a eBike.

É possível fixar o computador de bordo no suporte para que não seja retirado. Para o efeito, solte o parafuso do conjunto de comando (16) até que o suporte do Kiox possa ser virado para o lado. Coloque o computador de bordo no suporte. Enrosque o parafuso de bloqueio (M3, 6 mm de comprimento) a partir de baixo na rosca prevista para o efeito do computador de bordo (a utilização de um parafuso mais comprido pode danificar o computador de bordo). Vire novamente o suporte para a posição original e aperte o parafuso do conjunto de comando de acordo com as indicações do fabricante.

Funcionamento

Antes da primeira colocação em funcionamento

O Kiox é fornecido com uma bateria parcialmente carregada. Antes da primeira utilização é necessário carregar esta bateria através da ligação USB (ver "Abastecimento de energia do computador de bordo", Página Português – 4) ou através do sistema eBike, durante, no mínimo 1 h.

A unidade de comando deve ser colocada de modo a que as teclas fiquem praticamente na vertical em relação ao guiador.

Na primeira colocação em funcionamento é exibido primeiro a seleção do idioma e depois, através do item de menu **<Introdução ao Kiox>**, são explicadas as funções e indicações essenciais. O item de menu também pode ser chamado mais tarde através de **<Definições>** → **<Informações>**.

Ligar/desligar o computador de bordo

Para **ligar** e **desligar** o computador de bordo, prima brevemente a tecla de ligar/desligar (4).

Selecionar as definições do sistema

Coloque o computador de bordo no suporte e proceda do seguinte modo com a bicicleta parada: Aceda ao ecrã de estado (com a tecla **< (10)** na unidade de comando até à primeira indicação) e aceda a (9) **<Definições>** com a tecla de seleção.

Com as teclas **- (11)** e **+ (12)** pode selecionar a definição pretendida e abri-la, tal como eventuais submenus complementares, com a tecla de seleção (9). Com a

tecla **< (10)** pode deslocar-se do respetivo menu de definição para o menu anterior.

Em **<Def do sistema>** pode efetuar as seguintes definições:

- **<Luminosidade>**
- **<Hora>**
- **<Data>**
- **<Fuso horário>**
- **<Formato 24 h>**
- **<Fundo claro>**
- **<Un. imperiais>**
- **<Idioma>**
- **<Reposição de fábrica>**

Colocação em funcionamento do sistema eBike

Pré-requisitos

O sistema eBike só pode ser ativado quando os seguintes pré-requisitos estiverem preenchidos:

- Está montada uma bateria eBike com carga suficiente (ver o manual de instruções da bateria).
- O computador de bordo está montado corretamente no suporte.

Ligar/desligar o sistema eBike

Para **ligar** o sistema eBike tem as seguintes opções:

- Com o computador de bordo e a bateria eBike montados, prima uma vez por breves instantes a tecla de ligar/desligar (4) do computador de bordo.
- Com o computador de bordo montado, pressione a tecla ligar/desligar da bateria da eBike (existem versões específicas do fabricante da bicicleta nas quais não há acesso à tecla de ligar/desligar da bateria; ver manual de instruções da bateria).

O acionamento é ativado assim que girar os pedais (exceto na função auxiliar de empurre ou no nível de apoio **OFF**). A potência do motor orienta-se pelo nível de apoio definido.

Assim que deixar de pedalar no modo normal, ou assim que alcançar uma velocidade de **25/45 km/h**, o apoio é desligado através do acionamento eBike. O acionamento é ativado novamente de forma automática assim que tornar a pedalar ou se a velocidade for inferior a **25/45 km/h**.

Para **desligar** o sistema eBike tem as seguintes opções:

- Prima brevemente a tecla de ligar/desligar (4) do computador de bordo.
- Desligue a bateria eBike nessa tecla de ligar/desligar (existem soluções específicas de fabricante de bicicletas, em que não há acesso à tecla de ligar/desligar da bateria; ver manual de instruções do fabricante de bicicletas).
- Retire o computador de bordo do suporte.

Se durante aprox. **10** minutos o acionamento eBike não gerar potência (p.ex., porque a eBike está parada) ou se não for premida qualquer tecla no computador de bordo ou unidade de comando da eBike, o sistema eBike desliga-se automaticamente para poupar energia.

Abastecimento de energia do computador de bordo

Se o computador de bordo estiver no suporte (5), se estiver montada uma bateria eBike com carga suficiente e se o sistema eBike estiver ligado, a bateria do computador de bordo é abastecida e carregada com energia pela bateria eBike.

Se o computador de bordo for retirado do suporte (5), o abastecimento de energia é feito através da bateria do computador de bordo. Se a bateria do computador de bordo estiver fraca, é exibida uma mensagem de aviso no mostrador.

Para carregar a bateria do computador de bordo, volte a colocar o computador de bordo no suporte (5). Tenha em atenção que se não estiver a carregar a bateria eBike, o sistema eBike desliga-se automaticamente após 10 minutos se não for efetuada qualquer ação. Neste caso, o carregamento da bateria do computador de bordo também cessa.

Também pode carregar o computador de bordo através da ligação USB (6). Para o efeito, abra a tampa de proteção (17). Ligue a tomada USB do computador de bordo através de um cabo micro USB a um carregador USB comum (não incluído no volume de fornecimento padrão) ou à ligação USB de um computador (máx. 5 V de tensão de carga; máx. 1000 mA de corrente de carga).

Se o computador de bordo for retirado do suporte (5), todos os valores das funções permanecem guardados e são exibidos continuamente.

Após a utilização, a ligação USB tem de ser novamente fechada cuidadosamente com a tampa de proteção (17).

Se a bateria Kiox não for recarregada, a data e a hora são mantidas no máximo 6 meses. Após a religação, e havendo uma ligação Bluetooth® com a aplicação e de a localização via GPS do smartphone estar ativa, a data e a hora são redefinidas.

Nota: o Kiox só é carregado quando está ligado.

Nota: se o Kiox for desligado durante o processo de carga com cabo USB, só poderá ser novamente ligado depois de cabo USB ter sido retirado.

Nota: para que a durabilidade máxima da bateria do computador de bordo seja alcançada, esta deve ser recarregada a cada três meses durante uma hora.

Indicador do nível de carga da bateria

A indicação do nível de carga da bateria eBike **d** (ver "Ecrã inicial", Página Português – 7) pode ser visualizada no ecrã de estado e na linha de estado. O nível de carga da bateria eBike também pode ser visualizado nos LEDs da própria bateria eBike.

Cor da indicação	Explicação
verde	A bateria eBike está carregada a mais de 30 %.
laranja	A bateria eBike está carregada entre 15 % e 30 %.

Cor da indicação	Explicação
vermelho	A bateria eBike está carregada entre 0 % e 15 %.
vermelho + !	A capacidade para o apoio do acionamento está gasta e o apoio será desligado. A capacidade restante será disponibilizada para a iluminação da bicicleta e para o computador de bordo.

Se a bateria eBike for carregada na roda, é exibida uma mensagem correspondente.

Se o computador de bordo for retirado do suporte (5), o nível de carga da bateria eBike exibido por último permanece guardado.

Modo de armazenamento/repór o Kiox

O computador de bordo possui um modo de armazenamento economizador de energia, que reduz ao mínimo a descarga da bateria interna. Neste modo a data e a hora são perdidas. Este modo pode ser ativado premindo continuamente (no mínimo 8 s) a tecla de ligar/desligar (4) do computador de bordo.

Se o computador de bordo não iniciar mediante uma breve pressão da tecla de ligar/desligar (4), significa que o mesmo se encontra no modo de armazenamento.

Pode terminar novamente o modo de armazenamento premindo a tecla de ligar/desligar (4) durante pelo menos 2 s.

O computador de bordo reconhece se se encontra num estado totalmente funcional. Se no estado totalmente funcional premir a tecla de ligar/desligar (4) durante pelo menos 8 s, o computador de bordo entra no modo de armazenamento. Se tal como esperado o Kiox não estiver num estado totalmente funcional e não puder ser operado, o mesmo pode ser reposto mediante uma pressão contínua (mín. 8 s) da tecla de ligar/desligar (4). Após a reposição, o computador de bordo reinicia automaticamente após aprox. 5 s. Se o Kiox não reiniciar, prima a tecla de ligar/desligar (4) durante 2 s.

Para repór o Kiox para as definições de fábrica, selecione <Definições> → <Def do sistema> → <Reposição de fábrica>. Neste caso, todos os dados do utilizador são perdidos.

Definir o nível de apoio

Na unidade de comando (7) pode definir o grau de força com que o acionamento eBike o deve apoiar quando pedala. O nível de apoio pode ser alterado em qualquer momento, mesmo durante a marcha.

Nota: Em alguns modelos é possível que o nível de apoio esteja predefinido e não possa ser alterado. Também é possível que estejam disponíveis menos níveis de apoio do que o aqui indicado.

Estão disponíveis no máximo os seguintes níveis de apoio:

- **OFF:** o apoio do motor está desligado, a eBike pode ser movida como uma bicicleta normal, apenas pela força exercida nos pedais. O auxiliar de empurre não pode ser ativado neste nível de apoio.
- **ECO:** apoio eficaz com máxima eficiência, para um alcance máximo
- **TOUR/TOUR+:**
TOUR: apoio uniforme, para passeios de grandes distâncias
TOUR+: apoio dinâmico para condução normal e desportiva (apenas em combinação com **eMTB**)
- **SPORT/eMTB:**
SPORT: apoio potente, para uma condução desportiva em trajetos montanhosos, bem como para a circulação em meio urbano
eMTB: apoio ideal em todos os terrenos, arranque desportivo, dinâmica melhorada, máxima performance (**eMTB** apenas em combinação com os motores BDU250P CX, BDU365, BDU450 CX e BDU480 CX. Poderá ser necessária uma atualização de software.)
- **TURBO:** apoio máximo até às cadências mais elevadas, para uma condução desportiva

Para **aumentar** o nível de apoio, prima a tecla **+** (12) na unidade de comando as vezes necessárias até que o nível de apoio pretendido surja na indicação, para **reduzir** prima a tecla **-** (11).

A potência do motor solicitada é exibida na indicação **h** (ver "Ecrã inicial", Página Português – 7). A potência máxima do motor depende do nível de apoio selecionado.

Se o computador de bordo for retirado do suporte (5), o nível de apoio exibido por último permanece guardado.

Ligar/desligar auxiliar de empurre

O auxiliar de empurre facilita-lhe a ação de empurrar a eBike. A velocidade nesta função depende da mudança engatada e pode alcançar no máximo **6 km/h**.

► **A função auxiliar de empurre só pode ser utilizada ao empurrar a eBike.** Existe perigo de ferimentos se as rodas da eBike não tiverem contacto com o piso quando o auxiliar de empurre é utilizado.

Para **ativar** o auxiliar de empurre, pressione brevemente a tecla **WALK** no seu computador de bordo. Depois da ativação pressione dentro de 10 s a tecla **+** e mantenha-a premida. O acionamento da eBike é ligado.

Nota: o auxiliar de empurre não pode ser ativado no nível de apoio **OFF**.

O auxiliar de empurre é **desligado**, assim que se verificar uma das seguintes situações:

- solta a tecla **+**,
- as rodas da eBike são bloqueadas (p. ex. devido a travagem ou embate num obstáculo),
- a velocidade ultrapassa os **6 km/h**.

O modo de funcionamento do auxiliar de empurre depende das disposições legais de cada país e pode, por isso, ser diferente da descrição acima mencionada ou estar desativado.

Ligar/desligar a iluminação da bicicleta

No modelo em que o farol é alimentado pelo sistema eBike, as luzes dianteira e traseira podem ser ligadas e desligadas em simultâneo através do computador de bordo premindo a tecla Iluminação da bicicleta (3).

Antes do início de cada viagem, verifique o funcionamento correto da iluminação da bicicleta.

Com a luz ligada, acende-se a indicação do farol **c** (ver "Ecrã inicial", Página Português – 7) na barra de estado do mostrador.

O ligar e desligar a iluminação da bicicleta não tem qualquer influência sobre a iluminação de fundo do mostrador.

Definição do nome de utilizador

Para poder utilizar todas as funções do computador de bordo terá de se registar online.

Através de um nome de utilizador pode, entre outras coisas, ver os seus dados de condução, planejar rotas offline e transferir estas rotas para o computador de bordo.

Pode criar o seu nome de utilizador através da sua aplicação de Smartphone **Bosch eBike Connect** ou diretamente em www.ebike-connect.com. Introduza os dados necessários para o registo. Pode descarregar a aplicação de Smartphone **Bosch eBike Connect** gratuitamente através da App Store (para iPhones da Apple) ou através da Google Play Store (para dispositivos Android).

Ligação do computador de bordo com a aplicação Bosch eBike Connect

Uma ligação com o smartphone é feita da seguinte forma:

- Inicie a aplicação.
- Seleccione o separador **<A minha eBike>**.
- Seleccione **<Adicionar novo dispositivo eBike>**.
- Insira o **Kiox**.

Agora é exibida na aplicação a indicação de que deve ser premida a tecla Iluminação da bicicleta (3) durante 5 s no computador de bordo.

Pressione durante 5 s a tecla (3). O computador de bordo ativa a ligação **Bluetooth® Low Energy** automaticamente e comuta para o modo de emparelhamento.

Siga as instruções no mostrador. Quando o processo de emparelhamento estiver concluído, são sincronizados os dados de utilizador.

Nota: A ligação **Bluetooth®** não tem de ser ativada manualmente.

Navegação

A função de navegação do Kiox apoia-o na exploração de áreas desconhecidas. A navegação é iniciada através do Smartphone. O computador de bordo está ligado a este via **Bluetooth®** e mostra o trajeto planeado no mostrador como linha que indica o percurso.

Acompanhamento de atividades

Para gravar as atividades, é necessário um registro ou iniciar sessão no portal eBike-Connect ou a aplicação eBike-Connect.

Para gravar as atividades, tem de concordar com o armazenamento de dados de localização no portal ou na aplicação. Só depois é que as suas atividades serão exibidas no portal e na aplicação. A posição só é gravada se tiver efetuado o login como utilizador no computador de bordo.

eShift (opcional)

O termo eShift refere-se à ligação de sistemas de mudanças eletrónicos no sistema eBike. Os componentes eShift estão ligados eletricamente ao motor pelo fabricante. A operação dos sistemas de mudanças eletrónicos está descrita num manual de instruções próprio.

eSuspension (opcional)

eSuspension é a integração de elementos eletrónicos de amortecimento e suspensão no sistema eBike. Através do **Menu rápido** podem ser selecionadas definições pré-configuradas para o sistema eSuspension.

Para detalhes sobre as definições, consulte o manual de instruções do fabricante do eSuspension.

eSuspension só está disponível com o computador de bordo Kiox e só é possível em combinação com os motores BDU450 CX, BDU480 CX e BDU490P.

Lock (funções premium)

A função Lock pode ser adquirida na <Loja> da aplicação eBike-Connect. Depois de ligar a função Lock, o suporte do motor eBike é desativado, retirando o computador de bordo. A ativação depois só é possível com o computador de bordo pertencente à eBike.

Pode consultar um manual detalhado sobre este assunto no manual de instruções online em www.Bosch-eBike.com/Kiox-manual.

Atualizações de software

As atualizações de software são transferidas em segundo plano, da aplicação para o computador de bordo, assim que a aplicação é conectada ao computador de bordo. Uma vez concluída a transferência completa da atualização, a mesma é exibida **três vezes** quando o computador de bordo é reiniciado. A eBike não deve ser usada durante a atualização.

Em alternativa, pode consultar em <Def do sistema> se existe uma atualização e iniciar a mesma.

Abastecimento de energia de aparelhos externos através da ligação USB

Com a ajuda da ligação USB, a maioria dos aparelhos em que o abastecimento de energia é possível através de USB (p. ex. vários telemóveis), podem ser operados ou carregados.

O pré-requisito para o carregamento é que estejam montados na eBike o computador de bordo e uma bateria com carga suficiente.

Abra a tampa de proteção (17) da ligação USB no computador de bordo. Conecte a ligação USB do aparelho externo à tomada USB (6) do computador de bordo através de um cabo USB de carregamento micro A – micro B (disponível junto do seu agente autorizado eBike da Bosch). Depois de desligado o consumidor, a ligação USB tem de ser novamente fechada cuidadosamente com a tampa de proteção (17).

► **Uma conexão USB não é uma ligação de encaixe à prova de água. Nos trajetos com chuva, não pode ficar conectado qualquer aparelho externo e a ligação USB tem de estar completamente fechada com a tampa de proteção (17).**

Atenção: os consumidores ligados podem reduzir a autonomia da eBike.

Indicações e definições no computador de bordo

Nota: Todas as apresentações e textos da interface das páginas seguintes representam a versão aprovada do software. Após atualizações do software, pode suceder que as apresentações e/ou textos da interface se alterem ligeiramente após uma atualização.

Lógica de operação

Com as teclas < (10) e > (8) é possível aceder aos diversos ecrãs com as informações dos valores de condução mesmo durante a marcha. Assim, as duas mãos podem permanecer no guiador durante a marcha.

Com as teclas + (12) e - (11) pode aumentar ou reduzir o nível de apoio.

As <Definições>, acessíveis através do **Ecrã de estado**, não podem ser adaptadas durante a marcha.

Com a tecla de seleção (9) pode executar as seguintes funções:

- Concessão de acesso ao menu rápido durante a marcha.
- Quando parado pode aceder ao menu das definições a partir do **Ecrã de estado**.
- Pode confirmar valores e notas informativas.
- Pode sair de um diálogo.

Se o computador de bordo for retirado do respetivo suporte e não for desligado, são exibidas as informações sobre o último trajeto percorrido e as informações de estado. Com a tecla Iluminação da bicicleta (3) pode mudar para o ecrã seguinte.

Se após a remoção do suporte não for acionada qualquer tecla, o computador de bordo desliga-se após 1 minuto.

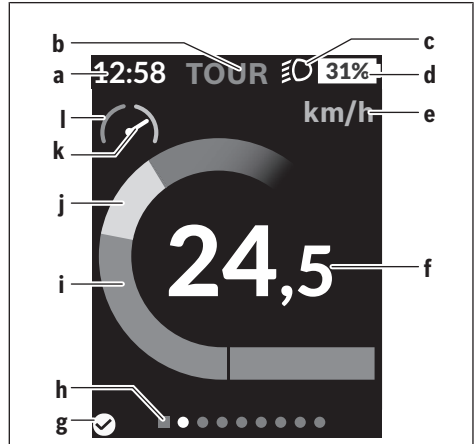
Sequência do ecrã

Depois de o computador de bordo estar colocado no respetivo suporte, pode chamar de seguida as seguintes indicações:

1. Ecrã inicial
2. Hora e autonomia
3. Trajeto e tempo de marcha
4. O meu desempenho, cadência e frequência cardíaca
5. Velocidade média e velocidade máxima
6. Trajeto, autonomia, o meu desempenho e frequência cardíaca
7. Inclinação, calorías e distância total
8. Ecrã de indicação para navegação:
<Planeie um percurso na aplicação para smartphones eBike Connect>
9. Ecrã de estado

Ecrã inicial

O ecrã inicial é exibido assim que colocar o computador de bordo ligado pela primeira vez no suporte. A seguir o computador de bordo memoriza o último ecrã e exibe-o na próxima ligação.



- a Indicação da hora/velocidade
 - b Indicação do nível de apoio
 - c Indicação do farol
 - d Indicador do nível de carga da bateria eBike
 - e Indicação da unidade da velocidade^{a)}
 - f Velocidade
 - g Estado de ligação
 - h Barra de orientação
 - i Potência do motor
 - j Desempenho próprio
 - k Velocidade média
 - l Avaliação do desempenho
- a) pode ser alterado através do ecrã de estado <Definições>/ <Def do sistema> entre km/h e mph

As indicações a...d formam uma barra de estado e são exibidas em todos os ecrãs. Se no próprio ecrã já for exibida a velocidade, a indicação a muda para a hora atual em horas e minutos. Na barra de estado são indicados:

- **Velocidade/hora:** a velocidade atual em km/h ou mph atual
- **Nível de apoio:** indicação do apoio atualmente selecionado numa codificação colorida
- **Luz:** um símbolo para a luz ligada
- **Nível de carga da bateria eBike:** uma indicação percentual do nível de carga atual

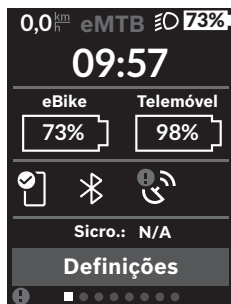
Na avaliação do desempenho l é-lhe indicada graficamente a velocidade momentânea em relação à sua velocidade média k.

- Ponteiro na área laranja (página esquerda): abaixo velocidade média
 - Ponteiro na área verde (página direita): acima da velocidade média
 - Ponteiro no meio: corresponde à velocidade média
- Através da barra de orientação h pode detetar em que ecrã se encontra. O seu ecrã atual é apresentado de forma

destacada. Com as teclas < **10** > e < **8** > pode controlar outros ecrãs.

A partir do primeiro ecrã inicial pode aceder ao ecrã de estado com a tecla < **10** >.

Ecrã de estado



No ecrã de estado são exibidos, ao lado da barra de estado, a hora atual, o nível de carga de todas as baterias da sua eBike e o nível de carga da bateria do seu Smartphone, se o mesmo estiver ligado via *Bluetooth*®.

- ✓ boa ligação
- ! má ligação
- ✗ nenhuma ligação

Também lhe é indicada a data da última sincronização entre o Smartphone e o Kiox.

Na área inferior tem acesso às < **Definições** >.

<Definições>

O acesso ao menu das definições é feito através do ecrã de estado. As < **Definições** > não podem ser acedidas nem adaptadas durante a marcha.

Com as teclas – **11** > e + **12** > pode selecionar a definição pretendida e abri-la, tal como eventuais submenus complementares, com a tecla de seleção **9** >. Com a tecla < **10** > pode deslocar-se do respetivo menu de definição para o menu anterior.

No primeiro nível de navegação encontra as seguintes áreas superiores:

- < **Registo** > – Indicações para o registo:
Este item de menu só é exibido se ainda não se tiver registado no eBike Connect.
- < **A minha eBike** > – Definições da sua eBike:
Aqui pode definir a reposição automática ou manual do contador, como o dos quilómetros diários e dos valores médios para «O», bem como repor a autonomia. Pode alterar o valor do perímetro da roda predefinido pelo fabricante em ± 5 %. Se a sua eBike estiver equipada com eShift, também pode configurar o seu sistema eShift. O fabricante de bicicletas ou o agente autorizado pode basear a data de serviço numa determinada quilometragem e/ou período de tempo. Em < **Manutenção: ...** > é indicado o vencimento da data de serviço. Do lado dos componentes da Bike são indicados para os respetivos componentes o número de série, as versões de hardware e de software e outros dados relevantes dos componentes.

- < **Ecrãs** > Aqui pode definir o conteúdo e a sequência do ecrã, bem como efetuar a reposição às definições de fábrica se necessário.
- < **Bluetooth** > – É exibida a ligação ou desligamento da função *Bluetooth*®: São exibidos os aparelhos ligados, como aparelhos de medição da frequência cardíaca.
- < **O meu perfil** > – Dados do utilizador ativo
Menu só é exibido se o utilizador estiver registado.
- < **Def do sistema** > – Uma lista de opções para a definição do seu computador de bordo:
aqui pode visualizar a velocidade e a distância em quilómetros ou milhas, a hora em formato de 12 ou 24 horas, selecionar a hora, a data e o fuso horário e definir o seu idioma preferido. Pode repor o Kiox para as definições de fábrica, iniciar uma atualização do software (se disponível) e selecionar entre um design preto ou branco.
- < **Informações** > – Informações sobre o seu Kiox:
Indicações de FAQ (questões mais frequentes), certificações, informações de contacto, informações sobre licenças

Pode consultar uma descrição detalhada dos parâmetros individuais no manual de instruções online em www.Bosch-eBike.com/Kiox-manual.

Menu rápido

Através do **Menu rápido** são exibidas definições selecionadas que também podem ser adaptadas durante a marcha.

O **Menu rápido** pode ser acedido através da tecla de seleção **9** >. O acesso não é possível através do **Ecrã de estado**.

Através do **Menu rápido** pode efetuar as seguintes definições:

- < **Repor trajeto?** >
Todos os dados dos trajetos percorridos até ao momento são repostos para zero.
- < **eShift** > (opcional)
Aqui pode definir a cadência.
- < **eSuspension** > (opcional)
Aqui pode definir um dos modos de amortecimento ou suspensão definidos pelo fabricante.

Indicação do código de erro

Os componentes do sistema eBike são verificados permanentemente de forma automática. Se for detetado um erro, é exibido o respetivo código de erro no computador de bordo.

Em função do tipo de erro, o acionamento poderá ser desligado automaticamente. Contudo, poderá sempre continuar a marcha sem o apoio do acionamento. A eBike deverá ser verificada antes de a utilizar posteriormente.

► **Todas as reparações devem ser executadas exclusivamente por um agente autorizado.**

Código	Causa	Solução
410	Uma ou várias teclas do computador de bordo estão bloqueadas.	Verifique se as teclas estão presas, p. ex. devido à entrada de sujidade. Se necessário, limpe as teclas.
414	Problema de ligação da unidade de comando	Solicite a verificação das conexões e ligações
418	Uma ou várias teclas da unidade de comando estão bloqueadas.	Verifique se as teclas estão presas, p. ex. devido à entrada de sujidade. Se necessário, limpe as teclas.
419	Erro de configuração	Reinicie o sistema. Se o problema persistir, entre em contacto com o seu agente autorizado eBike da Bosch.
422	Problema de ligação do motor	Solicite a verificação das conexões e ligações
423	Problema de ligação da bateria eBike	Solicite a verificação das conexões e ligações
424	Erro de comunicação entre os componentes	Solicite a verificação das conexões e ligações
426	Erro interno de ultrapassagem do tempo	Reinicie o sistema. Se o problema persistir, entre em contacto com o seu agente autorizado eBike da Bosch. Neste estado de erro não é possível visualizar ou adaptar a circunferência dos pneus no menu das definições básicas.
430	Bateria interna do computador de bordo vazia (não na BUI350)	Carregue o computador de bordo (no suporte ou através da ligação USB)
431	Erro na versão de software	Reinicie o sistema. Se o problema persistir, entre em contacto com o seu agente autorizado eBike da Bosch.
440	Erro interno do motor	Reinicie o sistema. Se o problema persistir, entre em contacto com o seu agente autorizado eBike da Bosch.
450	Erro interno de software	Reinicie o sistema. Se o problema persistir, entre em contacto com o seu agente autorizado eBike da Bosch.
460	Erro na ligação USB	Retire o cabo da ligação USB do computador de bordo. Se o problema persistir, entre em contacto com o seu agente autorizado eBike da Bosch.
490	Erro interno do computador de bordo	Solicite a verificação do computador de bordo
500	Erro interno do motor	Reinicie o sistema. Se o problema persistir, entre em contacto com o seu agente autorizado eBike da Bosch.
502	Erro na iluminação da bicicleta	Verifique a luz e a respetiva cablagem. Reinicie o sistema. Se o problema persistir, entre em contacto com o seu agente autorizado eBike da Bosch.
503	Erro do sensor de velocidade	Reinicie o sistema. Se o problema persistir, entre em contacto com o seu agente autorizado eBike da Bosch.
504	Detetada manipulação no sinal de velocidade.	Verificar a posição dos ímanes do raio e, se necessário, ajustar. Verificar quanto a manipulação (Tuning). O apoio do acionamento é reduzido.
510	Erro interno do sensor	Reinicie o sistema. Se o problema persistir, entre em contacto com o seu agente autorizado eBike da Bosch.
511	Erro interno do motor	Reinicie o sistema. Se o problema persistir, entre em contacto com o seu agente autorizado eBike da Bosch.
530	Erro da bateria	Desligue a eBike, retire a bateria eBike e coloque-a novamente. Reinicie o sistema. Se o problema persistir, entre em contacto com o seu agente autorizado eBike da Bosch.

Código	Causa	Solução
531	Erro de configuração	Reinicie o sistema. Se o problema persistir, entre em contacto com o seu agente autorizado eBike da Bosch.
540	Erro de temperatura	A eBike encontra-se fora da faixa de temperatura admissível. Desligue o sistema eBike, para permitir que o motor arrefeça ou aqueça para a faixa de temperatura admissível. Reinicie o sistema. Se o problema persistir, entre em contacto com o seu agente autorizado eBike da Bosch.
550	Foi detetado um consumidor não permitido.	Remova o consumidor. Reinicie o sistema. Se o problema persistir, entre em contacto com o seu agente autorizado eBike da Bosch.
580	Erro na versão de software	Reinicie o sistema. Se o problema persistir, entre em contacto com o seu agente autorizado eBike da Bosch.
591	Erro de autenticação	Desligue o sistema eBike. Retire a bateria e coloque-a novamente. Reinicie o sistema. Se o problema persistir, entre em contacto com o seu agente autorizado eBike da Bosch.
592	Componentes incompatíveis	Coloque um mostrador compatível. Se o problema persistir, entre em contacto com o seu agente autorizado eBike da Bosch.
593	Erro de configuração	Reinicie o sistema. Se o problema persistir, entre em contacto com o seu agente autorizado eBike da Bosch.
595, 596	Erro de comunicação	Verifique a cablagem da transmissão e reinicie o sistema. Se o problema persistir, entre em contacto com o seu agente autorizado eBike da Bosch.
602	Erro interno da bateria	Reinicie o sistema. Se o problema persistir, entre em contacto com o seu agente autorizado eBike da Bosch.
603	Erro interno da bateria	Reinicie o sistema. Se o problema persistir, entre em contacto com o seu agente autorizado eBike da Bosch.
605	Erro de temperatura da bateria	A bateria encontra-se fora da faixa de temperatura admissível. Desligue o sistema eBike, para permitir que a bateria arrefeça ou aqueça para a faixa de temperatura admissível. Reinicie o sistema. Se o problema persistir, entre em contacto com o seu agente autorizado eBike da Bosch.
606	Erro externo da bateria	Verifique a cablagem. Reinicie o sistema. Se o problema persistir, entre em contacto com o seu agente autorizado eBike da Bosch.
610	Erro de tensão da bateria	Reinicie o sistema. Se o problema persistir, entre em contacto com o seu agente autorizado eBike da Bosch.
620	Erro do carregador	Substitua o carregador. Entre em contacto com o seu agente autorizado eBike da Bosch.
640	Erro interno da bateria	Reinicie o sistema. Se o problema persistir, entre em contacto com o seu agente autorizado eBike da Bosch.
655	Erros múltiplos da bateria	Desligue o sistema eBike. Retire a bateria e coloque-a novamente. Reinicie o sistema. Se o problema persistir, entre em contacto com o seu agente autorizado eBike da Bosch.
656	Erro na versão de software	Entre em contacto com o seu agente autorizado eBike da Bosch, para que efetue uma atualização do software.
7xx	Erro em componentes de terceiros	Observe as indicações no manual de instruções do respetivo fabricante de componentes.
800	Erro interno do ABS	Entre em contacto com o seu agente autorizado eBike da Bosch.
810	Sinais implausíveis no sensor de velocidade da roda	Entre em contacto com o seu agente autorizado eBike da Bosch.
820	Erro no cabo para o sensor de velocidade da roda dianteira	Entre em contacto com o seu agente autorizado eBike da Bosch.

Código	Causa	Solução
821 ... 826	Sinais implausíveis no sensor de velocidade da roda dianteira Disco do sensor possivelmente inexistente, com defeito ou mal montado; diâmetros da roda dianteira e da roda traseira claramente diferentes; situação de condução extrema, p. ex. conduzir sobre a roda traseira	Reinicie o sistema e efetue uma marcha de teste durante pelo menos durante 2 minutos. A luz de controlo do ABS tem de apagar. Se o problema persistir, entre em contacto com o seu agente autorizado eBike da Bosch.
830	Erro no cabo para o sensor de velocidade da roda traseira	Entre em contacto com o seu agente autorizado eBike da Bosch.
831 833 ... 835	Sinais implausíveis no sensor de velocidade da roda traseira Disco do sensor possivelmente inexistente, com defeito ou mal montado; diâmetros da roda dianteira e da roda traseira claramente diferentes; situação de condução extrema, p. ex. conduzir sobre a roda traseira	Reinicie o sistema e efetue uma marcha de teste durante pelo menos durante 2 minutos. A luz de controlo do ABS tem de apagar. Se o problema persistir, entre em contacto com o seu agente autorizado eBike da Bosch.
840	Erro interno do ABS	Entre em contacto com o seu agente autorizado eBike da Bosch.
850	Erro interno do ABS	Entre em contacto com o seu agente autorizado eBike da Bosch.
860, 861	Erro na alimentação de tensão	Reinicie o sistema. Se o problema persistir, entre em contacto com o seu agente autorizado eBike da Bosch.
870, 871 880 883 ... 885	Erro de comunicação	Reinicie o sistema. Se o problema persistir, entre em contacto com o seu agente autorizado eBike da Bosch.
889	Erro interno do ABS	Entre em contacto com o seu agente autorizado eBike da Bosch.
890	A luz de controlo do ABS tem defeito ou está em falta, ABS está provavelmente sem função.	Entre em contacto com o seu agente autorizado eBike da Bosch.
Nenhuma indicação	Erro interno do computador de bordo	Reinicie o sistema eBike, desligando e ligando.

Manutenção e assistência técnica

Manutenção e limpeza

Nenhum dos componentes pode ser limpo com água sob pressão.

Mantenha o ecrã do computador de bordo limpo. Se estiver sujo, a deteção da luminosidade pode funcionar incorretamente.

Para a limpeza do seu computador de bordo use apenas um pano humedecido com água. Não utilize produtos de limpeza.

Mande efetuar uma inspeção técnica pelo menos uma vez por ano do seu sistema eBike (entre outros, sistema mecânico, atualidade do software do sistema).

Adicionalmente, o agente autorizado de bicicletas pode basear a data de serviço numa determinada quilometragem e/ou período de tempo. Neste caso, após cada ligação, o computador de bordo vai indicar a validade da data de serviço.

Para assistência técnica e reparações na eBike contacte um agente autorizado.

► **Todas as reparações devem ser executadas exclusivamente por um agente autorizado.**

Serviço pós-venda e aconselhamento

Se tiver questões sobre o sistema eBike e respetivos componentes, contacte um agente autorizado.

Pode consultar os dados de contacto de agentes autorizados na página de Internet www.bosch-ebike.com.

Transporte

► **Se transportar a eBike fora do automóvel, p.ex. no respetivo porta-bagagens, remova o computador de bordo e a bateria da eBike para evitar danos.**

Eliminação



O motor, o computador de bordo, incl. a unidade de comando, a bateria, o sensor de velocidade, os acessórios e a embalagem devem ser reciclados de forma ambientalmente correta.

Certifique-se por si mesmo que os dados pessoais são eliminados do aparelho.

Não deite a eBike e respetivos componentes para o lixo doméstico!



Conforme a Diretiva Europeia 2012/19/UE e segundo a Diretiva Europeia 2006/66/CE é necessário recolher separadamente os aparelhos elétricos que já não são mais usados e as baterias/pilhas defeituosas ou gastas e encaminhá-los para uma reciclagem ecológica.

Entregue os componentes da eBike da Bosch inutilizáveis gratuitamente a um agente autorizado ou num centro de reciclagem.

Sob reserva de alterações.

Avvertenze di sicurezza



Leggere tutte le avvertenze e disposizioni di sicurezza. La mancata osservanza delle avvertenze e disposizioni di sicurezza può causare folgorazioni, incendi e/o lesioni di grave entità.

Conservare tutte le avvertenze di sicurezza e le istruzioni operative per ogni esigenza futura.

Il termine **batteria** utilizzato nelle presenti istruzioni per l'uso è riferito a tutte le batterie per eBike originali Bosch.

- ▶ **Leggere e rispettare le avvertenze e le disposizioni di sicurezza in tutte le istruzioni per l'uso del sistema eBike e nelle istruzioni per l'uso dell'eBike.**
- ▶ **Non lasciatevi distrarre dal display del computer di bordo.** Se non vi concentrate esclusivamente sul traffico, rischiate di essere coinvolti in un incidente. Se desiderate effettuare impostazioni sul computer di bordo relative alla modifica del livello di assistenza, fermatevi ed inserite i dati specifici.
- ▶ **Impostare la luminosità del display in modo da poter visualizzare adeguatamente informazioni importanti quali velocità o simboli di avviso.** Un'impostazione errata della luminosità del display può comportare situazioni di pericolo.
- ▶ **Non aprire il computer di bordo.** Se viene aperto, il computer di bordo può venire danneggiato irreparabilmente: in tale caso, decadranno i diritti di garanzia.
- ▶ **Non utilizzare il computer di bordo come impugnatura.** Se l'eBike viene sollevata agendo sul computer di bordo, quest'ultimo potrebbe subire danni irreparabili.
- ▶ **La funzione di ausilio alla spinta andrà utilizzata esclusivamente in fase di spinta dell'eBike.** Se l'ausilio alla spinta dell'eBike viene utilizzato senza che le ruote siano a contatto con il terreno, vi è rischio di lesioni.
- ▶ **Quando l'ausilio alla spinta è attivo, è possibile che anche i pedali si muovano.** Quando l'ausilio alla spinta è attivo, accertarsi di mantenere le gambe ad adeguata distanza dai pedali in rotazione. Durante tale fase, vi è rischio di lesioni.
- ▶ **Quando si utilizza l'ausilio alla spinta, sincerarsi di poter controllare in qualsiasi momento l'eBike e di poterla tenere ferma in modo sicuro.** In determinate condizioni l'ausilio alla spinta potrebbe arrestarsi (ad es. un ostacolo sul pedale o uno spostamento accidentale del tasto dell'unità di comando). L'eBike potrebbe azionarsi improvvisamente all'indietro verso di Lei oppure ribaltarsi. Questo potrebbe rappresentare un rischio per l'utilizzatore, in particolare modo in caso di carico supplementare. Non mettere l'eBike con l'ausilio alla spinta in situazioni in cui non sia possibile reggerla da sola!
- ▶ **Non posizionare la bicicletta capovolta sul manubrio e sul sellino, qualora il computer di bordo o il relativo supporto sporgano sopra il manubrio.** Il computer di bordo, oppure il supporto, potrebbero subire danni irreparabili. Il computer di bordo andrà prelevato anche prima di fissare la bicicletta su un supporto di montaggio,

per evitare che il computer di bordo cada o venga danneggiato.

- ▶ **Attenzione!** L'utilizzo dell'unità di comando con funzione *Bluetooth®* può comportare anomalie in altri dispositivi e impianti, in velivoli e in apparecchiature medicali (ad es. pacemaker o apparecchi acustici). Non si possono altresì escludere del tutto lesioni a persone e ad animali nelle immediate vicinanze. Non utilizzare l'unità di comando con funzione *Bluetooth®* in prossimità di apparecchiature medicali, stazioni di rifornimento carburante, impianti chimici, aree a rischio di esplosione o in aree di brillamento. Non utilizzare l'unità di comando con funzione *Bluetooth®* all'interno di velivoli. Evitare l'impiego prolungato nelle immediate vicinanze del corpo.
- ▶ La denominazione *Bluetooth®* e i relativi loghi sono marchi registrati, proprietà di Bluetooth SIG, Inc. Qualsiasi utilizzo di tale denominazione da parte di Bosch eBike Systems avviene sotto licenza.
- ▶ **Il computer di bordo è dotato di interfaccia wireless. Tenere presenti eventuali limitazioni di funzionamento, ad es. all'interno di velivoli o di ospedali.**

Avvertenze di sicurezza relative alla navigazione

- ▶ **Non pianificate percorsi durante la marcia. Fate una sosta ed impostate una nuova destinazione esclusivamente a bicicletta ferma.** Se non vi concentrate esclusivamente sul traffico, rischiate di essere coinvolti in un incidente.
- ▶ **Interrompete il percorso, qualora la navigazione vi suggerisca un percorso che possa presentare rischi rispetto alle vostre capacità di guida.** In tale caso, richiedete al navigatore un percorso alternativo.
- ▶ **Prestate comunque attenzione alla segnaletica stradale, anche quando la navigazione vi indichi un determinato percorso.** Il sistema di navigazione non può prevedere eventuali cantieri o deviazioni di percorso temporanee.
- ▶ **Non utilizzate la navigazione in situazioni critiche per la sicurezza, o comunque non chiare (interruzioni stradali, deviazioni ecc.).** Portate sempre con voi ulteriori mappe ed apparecchi di comunicazione.

Avvertenza sul trattamento dei dati

Se il computer di bordo andrà inviato al Servizio Assistenza Bosch per un intervento di assistenza, all'occorrenza è possibile inviare a Bosch i dati memorizzati nel computer di bordo.

Descrizione del prodotto e dei servizi forniti

Utilizzo conforme

Il computer di bordo Kiox è concepito per il comando di un sistema eBike Bosch e per la visualizzazione dei dati di marcia.

Al fine di poter utilizzare pienamente il computer di bordo Kiox sono necessari uno smartphone compatibile con l'app eBike Connect (disponibile nell'App Store o su Google Play Store) e una registrazione al portale eBike Connect (www.ebike-connect.com).

Componenti illustrati

La numerazione dei componenti illustrati nelle figure è riferita alle rappresentazioni sulle pagine con rappresentazione grafica all'inizio delle istruzioni.

- (1) Computer di bordo
- (2) Display
- (3) Tasto illuminazione bicicletta
- (4) Tasto On/Off computer di bordo
- (5) Supporto computer di bordo
- (6) Collegamento USB
- (7) Unità di comando
- (8) Tasto Scorrimento in avanti/a destra >
- (9) Tasto di selezione
- (10) Tasto Scorrimento all'indietro/a sinistra <
- (11) Tasto Riduzione assistenza –/
Tasto Scorrimento verso il basso
- (12) Tasto Aumento assistenza +/
Tasto Scorrimento verso l'alto
- (13) Tasto Ausilio alla spinta
- (14) Contatti dell'unità motrice
- (15) Vite di bloccaggio computer di bordo
- (16) Vite del gruppo di comando
- (17) Calotta protettiva collegamento USB^{a)}
- (18) Supporto magnetico
- (19) Supporto unità di comando

a) Disponibile come parte di ricambio

Dati tecnici

Computer di bordo		Kiox
Codice prodotto		BUI330
Corrente di carica max. collegamento USB ^{A)}	mA	1000
Tensione di carica collegamento USB	V	5
Cavo di ricarica USB ^{B)}		1 270 016 360
Temperatura di funzionamento	°C	-5 ... +40
Temperatura di carica	°C	0 ... +40
Temperatura di magazzino	°C	+10 ... +40
Batteria al litio interna	V mAh	3,7 230
Grado di protezione ^{C)}		IP x7
Peso, circa	g	60
<i>Bluetooth® Low Energy</i>		
– Frequenza	MHz	2400–2480
– Potenza di trasmissione	mW	< 10

A) Ad una temperatura ambiente <25 °C

B) Non compreso nella dotazione standard

C) Con copertura USB chiusa

Dichiarazione di Conformità

Con la presente Robert Bosch GmbH, Bosch eBike Systems, dichiara che il tipo d'impianto wireless **Kiox** è conforme alla Direttiva 2014/53/UE. Il testo completo della Dichiarazione di Conformità UE è disponibile al seguente indirizzo Internet: <https://www.ebike-connect.com/conformity>.

Montaggio

Introduzione e rimozione del computer di bordo (vedere Fig. A)

Iniziando dalla parte inferiore, applicare Kiox sul supporto (5) e orientare il computer di bordo leggermente in avanti, finché non si innesta avvertibilmente nel supporto magnetico.

Per rimuovere il computer di bordo, fare presa sulla sua estremità superiore ed estrarlo verso di sé, sino a disimpegnarlo dal supporto magnetico.

► Una volta parcheggiata l'eBike, rimuovere il computer di bordo.

Il computer di bordo può essere fissato nel supporto, al fine di impedirne la rimozione. A tale scopo, allentare la vite del gruppo di comando (16) sino a poter ruotare lateralmente il supporto di Kiox. Posizionare il computer di bordo nel supporto. Avvitare la vite di bloccaggio (filettatura M3, lunghezza 6 mm) dal basso nell'apposita filettatura del computer di bordo (l'utilizzo di una vite più lunga può comportare danni al computer di bordo). Ruotare il supporto nuovamente all'indietro e fissare la vite del gruppo di comando secondo le indicazioni del costruttore.

Utilizzo

Prima della messa in funzione iniziale

Kiox viene fornito con una batteria parzialmente carica. Prima di iniziare ad utilizzarla, tale batteria andrà caricata per almeno 1 ora, tramite il collegamento USB (vedi «Alimentazione del computer di bordo», Pagina Italiano – 4), oppure tramite il sistema eBike.

L'unità di comando andrà applicata in modo che i tasti si trovino in posizione pressoché verticale rispetto al manubrio.

Alla messa in funzione iniziale, verrà innanzitutto visualizzata la selezione lingua, dopodiché, alla voce di menu **<Intro Kiox>**, si potranno ottenere informazioni sulle principali funzioni e indicazioni. La voce di menu si potrà richiamare anche successivamente, tramite **<Impostazioni>** → **<Informazioni>**.

Attivazione/disattivazione del computer di bordo

Per **attivare** e **disattivare** il computer di bordo, premere brevemente il tasto On/Off (4).

Selezione delle impostazioni di sistema

Introdurre il computer di bordo nel supporto e, a bicicletta ferma, procedere nel seguente modo:

Portarsi nella schermata di stato (premendo il tasto **< (10)** nell'unità di comando, fino alla prima schermata) e richiamare (9) **<Impostazioni>** premendo il tasto di selezione.

Mediante i tasti **- (11)** e **+ (12)** è possibile selezionare e accedere all'impostazione desiderata e ad eventuali ulteriori sottomenu premendo il tasto di selezione (9). Dal menu delle impostazioni del caso, premendo il tasto **< (10)** si può tornare al menu precedente.

Nel campo **<Imp. sistema>** si possono effettuare le seguenti impostazioni:

- **<Luminosità>**
- **<Ora>**
- **<Data>**
- **<Fuso orario>**
- **<Formato 24h>**
- **<Sfondo lum>**
- **<Unità imp>**
- **<Lingua>**
- **<Ripristino>**

Messa in funzione del sistema eBike

Presupposti

Il sistema eBike può essere attivato solo se sono soddisfatti i seguenti presupposti:

- È inserita una batteria adeguatamente carica (vedere Istruzioni d'uso della batteria).
- Il computer di bordo è correttamente inserito nel supporto.

Attivazione/disattivazione del sistema eBike

Per **attivare** il sistema eBike, sono disponibili le seguenti opzioni:

- Con il computer di bordo inserito e la batteria eBike montata, premere una volta brevemente il tasto On/Off (4) del computer di bordo.
- Con il computer di bordo inserito, premere il tasto On/Off della batteria eBike (alcuni produttori di biciclette adottano soluzioni specifiche, che non consentono di accedere al tasto On/Off della batteria; vedere Istruzioni d'uso della batteria).

Il propulsore si attiverà non appena i pedali verranno azionati (ad eccezione della funzione di ausilio alla spinta, oppure nel livello di assistenza **OFF**). La potenza del motore si basa sul livello di pedalata assistita impostato.

In funzionamento normale, non appena si cesserà di pedalare, oppure quando sarà stata raggiunta una velocità di **25/45 km/h**, l'assistenza verrà disattivata dal propulsore dell'eBike. Il propulsore si riattiverà automaticamente, non appena si riprenderà a pedalare e quando la velocità sarà inferiore a **25/45 km/h**.

Per **disattivare** il sistema eBike, sono disponibili le seguenti opzioni:

- Premere brevemente il tasto On/Off (4) del computer di bordo.
- Disinserire la batteria eBike premendo il relativo tasto On/Off (alcuni produttori di biciclette adottano soluzioni specifiche, che non consentono di accedere al tasto On/Off della batteria: vedere Istruzioni d'uso del produttore della bicicletta).
- Rimuovere il computer di bordo dal supporto.

Se per circa **10** minuti non viene richiesta potenza dal propulsore dell'eBike (ad esempio perché l'eBike è ferma) e non viene premuto alcun tasto del computer di bordo o dell'unità di comando dell'eBike, il sistema eBike si disattiverà automaticamente.

Alimentazione del computer di bordo

Se il computer di bordo si trova nel supporto (5), nell'eBike è inserita una batteria adeguatamente carica ed il sistema eBike è attivato, la batteria dell'eBike alimenterà e caricherà quella del computer di bordo.

Se il computer di bordo verrà rimosso dal supporto (5), l'alimentazione avverrà mediante la batteria del computer di bordo. Se la batteria del computer di bordo si sta scaricando, sul display verrà visualizzata un'apposita segnalazione.

Per ricaricare la batteria del computer di bordo, reinserire quest'ultimo nel relativo supporto (5). Tenere presente che, se la batteria non viene immediatamente ricaricata, dopo 10 minuti di inattività, il sistema eBike si disattiverà automaticamente. In tale caso, anche la ricarica della batteria del computer di bordo verrà terminata.

Il computer di bordo si può ricaricare anche tramite il collegamento (6). A tale scopo, aprire la calotta protettiva (17). Mediante un cavo micro-USB, collegare la presa USB del computer di bordo ad un normale caricabatteria USB (non compreso nella dotazione standard), oppure al collegamento USB di un computer (tensione di carica max. 5 V; corrente di carica max. 1000 mA).

Se il computer di bordo verrà rimosso dal supporto (5), tutti i valori delle funzioni resteranno comunque memorizzati e verranno costantemente visualizzati.

Terminato l'utilizzo, il collegamento USB andrà accuratamente chiuso, mediante la calotta protettiva (17).

Se la batteria di Kiox non viene ricaricata, data e ora restano memorizzate per non oltre sei mesi. Dopo la riattivazione, in presenza di una connessione *Bluetooth®* con l'app e conclusa con successo la geolocalizzazione sullo smartphone, la data e l'ora verranno reimpostate.

Avvertenza: Kiox andrà ricaricato **esclusivamente** in stato attivo.

Avvertenza: Se Kiox verrà disattivato durante l'operazione di ricarica con cavo USB, sarà possibile riattivarlo soltanto quando il cavo USB sarà stato estratto.

Avvertenza: Per ottenere la massima durata della batteria del computer di bordo, essa andrà ricaricata per un'ora ogni tre mesi.

Indicazione del livello di carica della batteria

Il livello di carica della batteria dell'eBike **d** (vedi «Schermata iniziale», Pagina Italiano – 7) si può leggere nella schermata di stato e nella riga di stato. Il livello di carica della batteria dell'eBike viene inoltre indicato dagli appositi LED sulla batteria.

Colore dell'indicazione	Spiegazione
Verde	La carica della batteria per eBike è superiore al 30%.
Arancione	La batteria per eBike è carica fra il 15% e il 30%.
Rosso	La batteria per eBike è carica fra lo 0% e il 15%.

Colore dell'indicazione	Spiegazione
Rosso + !	La capacità di assistenza del propulsore è esaurita: l'assistenza verrà disattivata. La capacità residua verrà erogata per l'illuminazione della bicicletta ed il computer di bordo.

Se la batteria per eBike verrà ricaricata alla ruota, verrà visualizzata un'apposita segnalazione.

Se il computer di bordo verrà rimosso dal supporto (5) resterà memorizzato il livello di carica della batteria dell'eBike visualizzato per ultimo.

Modalità Magazzinaggio/Reset di Kiox

Il computer di controllo è dotato di una modalità Magazzinaggio, finalizzata al risparmio energetico, che riduce al minimo lo scaricamento della batteria interna. In tal caso, tuttavia, la data e l'ora andranno perse.

Tale modalità si può attivare premendo a lungo (per almeno 8 secondi) il tasto On/Off (4) del computer di bordo.

Se, premendo brevemente il tasto On/Off (4), il computer di bordo non si avvia, esso si trova in modalità Magazzinaggio.

La modalità Magazzinaggio si può disattivare premendo il tasto On/Off (4) per almeno 2 secondi.

Il computer di bordo rileva se si trova in stato di piena funzionalità. Se si trova in stato di piena funzionalità, premendo il tasto On/Off (4) per almeno 8 secondi, il computer di bordo commuta in modalità Magazzinaggio. Qualora Kiox, contrariamente alle aspettative, non dovesse trovarsi in condizioni di corretto funzionamento e non fosse più possibile comandarlo, premendo a lungo (per almeno 8 secondi) il tasto On/Off (4) verrà eseguito un reset. Dopo il reset, il computer di bordo si riavvia automaticamente dopo circa 5 secondi. Qualora Kiox non dovesse riavviarsi, premere il tasto On/Off (4) per 2 secondi.

Per resettare Kiox ripristinando le impostazioni predefinite, selezionare **<Impostazioni>** → **<Imp. sistema>** → **<Ripristino>**. In tale caso, tutti i dati dell'utente andranno persi.

Impostazione del livello di assistenza

Sull'unità di comando (7) si potrà impostare il livello di assistenza del propulsore dell'eBike durante la pedalata. Il livello di assistenza si potrà modificare in qualsiasi momento, anche durante la marcia.

Avvertenza: In alcune versioni è possibile che il livello di assistenza sia predefinito e non modificabile. È inoltre possibile che vi siano meno livelli di assistenza disponibili rispetto a quanto indicato nelle presenti Istruzioni.

Sono disponibili un massimo dei seguenti livelli di assistenza:

- **OFF:** l'assistenza del motore è disattivata; è possibile azionare l'eBike pedalando come su una normale bicicletta. Con questo livello di assistenza, l'ausilio alla spinta non è attivabile.

- **ECO**: assistenza attiva al massimo grado di efficienza, per la massima autonomia
- **TOUR/TOUR+**:
TOUR: assistenza di livello uniforme, per escursioni ad ampio raggio
TOUR+: assistenza di livello dinamico per guida naturale e sportiva (solo in combinazione con **eMTB**)
- **SPORT/eMTB**:
SPORT: assistenza di livello elevato, per una guida sportiva su tragitti di tipo montuoso e per il traffico cittadino
eMTB: assistenza di livello ottimale per qualsiasi tipo di terreno, avviamenti sportivi, migliore dinamica e massimo livello di performance (**eMTB** disponibile soltanto in combinazione con i propulsori BDU250P CX, BDU365, BDU450 CX e BDU480 CX. Potrebbe essere necessario un aggiornamento del software)
- **TURBO**: assistenza di livello massimo, fino ad elevate frequenze di pedalata, per una guida sportiva

Per **aumentare** il livello di assistenza, premere il tasto **+** (12) dell'unità di comando sino a visualizzare il livello di assistenza desiderato; per **ridurre** il livello di assistenza, premere il tasto **-** (11).

La potenza del motore richiamata comparirà nell'indicazione **h** (vedi «Schermata iniziale», Pagina Italiano – 7). La potenza massima del motore dipende dal livello di supporto selezionato.

Se il computer di bordo verrà rimosso dal supporto (5), resterà memorizzato il livello di assistenza visualizzato per ultimo.

Attivazione/disattivazione dell'ausilio alla spinta

L'ausilio alla spinta può agevolare la spinta dell'eBike. La velocità in tale funzione dipende dalla marcia inserita e può raggiungere al massimo **6 km/h**.

► **La funzione di ausilio alla spinta andrà utilizzata esclusivamente in fase di spinta dell'eBike**. Se l'ausilio alla spinta dell'eBike viene utilizzato senza che le ruote siano a contatto con il terreno, vi è rischio di lesioni.

Per **attivare** l'ausilio alla spinta, premere brevemente il tasto **WALK** del computer di bordo. Una volta attivata la funzione, premere entro 10 secondi il tasto **+** e tenerlo premuto. Il propulsore dell'eBike verrà inserito.

Avvertenza: Nel livello di assistenza **OFF**, l'ausilio alla spinta non è attivabile.

L'ausilio alla spinta verrà **disattivato** al verificarsi di uno dei seguenti eventi:

- rilascio del tasto **+**,
- bloccaggio delle ruote dell'eBike (ad esempio in caso di frenata o a causa di urto contro un ostacolo),
- velocità superiore a **6 km/h**.

Il funzionamento dell'aiuto alla spinta è soggetto a disposizioni specifiche per Paese e, pertanto, potrebbe differire dalla descrizione di cui sopra, oppure essere disattivato.

Accensione/spegnimento dell'illuminazione bicicletta

Nella versione in cui la luce di marcia viene alimentata dal sistema eBike, tramite il computer di bordo, premendo il tasto Illuminazione bicicletta (3), si potrà accendere e spegnere contemporaneamente la luce anteriore e quella posteriore.

Prima di mettersi in marcia, verificare sempre il corretto funzionamento dell'illuminazione bicicletta.

Quando la luce è attivata, si illumina l'indicazione luce di marcia **c** (vedi «Schermata iniziale», Pagina Italiano – 7) nella barra di stato del display.

L'accensione e lo spegnimento dell'illuminazione della bicicletta non influiscono sulla retroilluminazione del display.

Creazione di un ID utente

Per poter utilizzare tutte le funzioni del computer di bordo, è necessario registrarsi online.

Un ID utente consente anche di visualizzare i propri dati di marcia, pianificare itinerari offline e trasferire questi ultimi sul computer di bordo.

È possibile creare un ID utente con l'app del proprio smartphone **Bosch eBike Connect** oppure direttamente all'indirizzo www.ebike-connect.com. Inserire i dati necessari per la registrazione. L'app per smartphone **Bosch eBike Connect** può essere scaricata gratuitamente dall'App Store (per Apple iPhone) oppure da Google Play Store (per i dispositivi Android).

Collegamento del computer di bordo all'app Bosch eBike Connect

Un collegamento allo smartphone viene creato come specificato di seguito:

- Avviare l'app.
- Selezionare la scheda **<La mia eBike>**.
- Selezionare **<Aggiungi un nuovo dispositivo eBike>**.
- Aggiungere il **Kiox**.

Nell'app viene quindi visualizzata una segnalazione che invita l'utente a premere per 5 secondi il tasto Illuminazione bicicletta (3) nel computer di bordo.

Premere il tasto (3) per 5 secondi. Il computer di bordo attiva automaticamente il collegamento **Bluetooth® Low Energy** e passa alla modalità di abbinamento (pairing).

Seguire le indicazioni visualizzate sul display. Una volta completato il processo di abbinamento, i dati utente vengono sincronizzati.

Avvertenza: il collegamento **Bluetooth®** non deve essere attivato manualmente.

Navigazione

La funzione di navigazione di Kiox supporta durante l'esplorazione di aree sconosciute. La navigazione viene avviata tramite lo smartphone. Il computer di bordo è collegato con questo tramite **Bluetooth®** e visualizza sul display il percorso pianificato sotto forma di linea che indica l'itinerario.

Il monitoraggio delle attività

Al fine di registrare le attività, è necessario registrarsi o effettuare il login al portale eBike Connect o nell'app eBike Connect.

Per il rilevamento delle attività è necessario acconsentire alla memorizzazione dei dati relativi alla posizione all'interno del portale e nell'app. Solamente a questo punto le varie attività svolte verranno visualizzate nel portale e nell'app. Una registrazione della posizione avviene solamente qualora sia stato eseguito il login nel computer di bordo in qualità di utente.

eShift (opzionale)

La definizione «eShift» indica l'integrazione di sistemi elettronici di trasmissione nel sistema eBike. I componenti eShift sono collegati elettricamente all'unità motrice dal costruttore. Il comando dei sistemi elettronici di trasmissione è descritto in apposite Istruzioni d'uso.

eSuspension (opzionale)

Con il termine eSuspension si fa riferimento all'integrazione di elementi elettronici di ammortizzazione e sospensione nel sistema eBike. Mediante il **Menu rapido** è possibile selezionare impostazioni predefinite per il sistema eSuspension. Per ulteriori dettagli in merito alle impostazioni consultare le istruzioni d'uso del produttore eSuspension.

eSuspension è disponibile solamente in abbinamento al computer di bordo Kiox e in combinazione con le unità motrici BDU450 CX, BDU480 CX e BDU490P.

Lock (funzione Premium)

La funzione Lock è acquistabile nello **<Negozio>** dell'app eBike Connect. Attivata la funzione Lock, estraendo il computer di bordo l'assistenza dell'unità motrice eBike verrà disattivata. Sarà possibile riattivarla solamente mediante il computer di bordo appartenente all'eBike.

Per istruzioni dettagliate al riguardo, consultare le Istruzioni d'uso online, all'indirizzo

www.Bosch-eBike.com/Kiox-manual.

Aggiornamenti software

Gli aggiornamenti software vengono trasmessi in background dall'app al computer di bordo, non appena l'app viene collegata appunto al computer di bordo. Se un aggiornamento è stato integralmente trasmesso, ciò verrà visualizzato **tre volte** al riavvio del computer di bordo e potrà poi essere avviato. È preferibile non utilizzare l'eBike durante l'aggiornamento.

In alternativa, è possibile verificare all'indirizzo **<Imp. sistema>** se è disponibile un aggiornamento e poi avviarlo.

Alimentazione di apparecchi esterni tramite collegamento USB

Il collegamento USB consente di utilizzare e ricaricare la maggior parte dei dispositivi alimentabili tramite USB (ad esempio vari tipi di telefoni cellulari).

Per poter effettuare la ricarica, nell'eBike devono essere inseriti il computer di bordo e una batteria adeguatamente carica.

Aprire la calotta protettiva **(17)** del collegamento USB sul computer di bordo. Tramite il cavo di ricarica USB Micro A – Micro B (disponibile presso il rivenditore di eBike Bosch), connettere l'attacco USB del dispositivo esterno con la presa USB **(6)** sul computer di bordo.

Una volta scollegata l'utenza, l'attacco USB deve essere nuovamente richiuso con attenzione mediante l'apposita calotta protettiva **(17)**.

► **Il collegamento USB non è a tenuta d'acqua. In caso di marcia sotto la pioggia, non è consentito collegare alcun dispositivo esterno e l'attacco USB dovrà essere completamente racchiuso dalla calotta protettiva (17).**

Attenzione: Le utenze collegate possono pregiudicare l'autonomia dell'eBike.

Indicatori ed impostazioni del computer di bordo

Avvertenza: Tutte le rappresentazioni d'interfaccia e tutti i testi d'interfaccia riportati nelle pagine seguenti corrispondono all'attuale versione del software. Dopo un aggiornamento software, le rappresentazioni d'interfaccia e/o i testi d'interfaccia potranno risultare lievemente differenti.

Logica di comando

Premendo i tasti **< (10)** e **> (8)**, è possibile accedere alle varie schermate delle informazioni sui valori di marcia, anche durante la marcia stessa. Ciò consente di mantenere entrambe le mani sul manubrio durante la marcia.

Premendo i tasti **+ (12)** e **- (11)** è possibile aumentare o ridurre il livello di assistenza.

Le **<Impostazioni>** accessibili tramite la **Schermata dello stato** non possono essere modificate durante la marcia.

Premendo il tasto di selezione **(9)** è possibile eseguire le seguenti funzioni:

- Durante la marcia, è possibile accedere al menu rapido.
- A bicicletta ferma, nella **Schermata dello stato** è possibile richiamare il menu impostazioni.
- È possibile confermare valori e avvertenze informative.
- È possibile chiudere una finestra di dialogo.

Se il computer di bordo viene rimosso dal suo supporto senza essere disattivato, vengono visualizzate informazioni sull'ultimo percorso effettuato nonché informazioni di stato. Con il tasto illuminazione della bicicletta **(3)** è possibile passare alla schermata successiva.

Se, prelevato il computer di bordo dal supporto, non viene premuto alcun tasto, il computer si disattiva dopo 1 minuto.

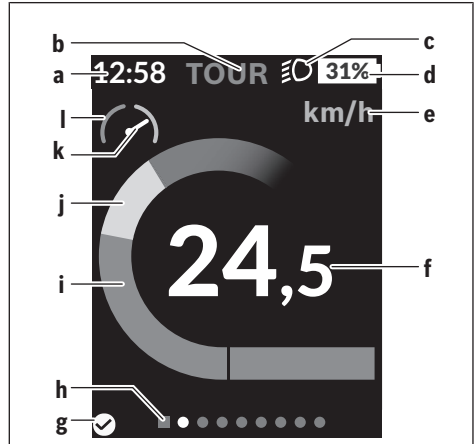
Sequenza delle schermate

Quando un computer di bordo è inserito nel suo supporto, è possibile richiamare in successione le seguenti schermate:

1. Schermata iniziale
2. Ora e autonomia
3. Percorso e tempo di marcia
4. La mia potenza, cadenza di pedalata e frequenza cardiaca
5. Velocità media e velocità massima
6. Percorso, autonomia, la mia potenza e frequenza cardiaca
7. Salita, calorie, percorso totale
8. Schermata di avviso per la navigazione:
<Pianifica un percorso nell'applicazione smartphone eBike Connect>
9. Schermata di stato

Schermata iniziale

Non appena il computer di bordo attivo viene inserito per la prima volta nel supporto, compare la seguente schermata iniziale. Successivamente il computer di bordo memorizza l'ultima schermata e la visualizza di nuovo al successivo inserimento.



- a** Indicazione ora/velocità
- b** Indicazione livello di assistenza
- c** Indicazione luce di marcia
- d** Indicazione livello di carica della batteria eBike
- e** Indicazione unità di misura velocità^{a)}
- f** Velocità
- g** Stato della connessione
- h** Barra di orientamento
- i** Potenza del motore
- j** Potenza propria
- k** Velocità media
- l** Valutazione potenza

a) può essere modificata tramite la schermata di stato **<Impostazioni>/<Imp. sistema>** tra km/h ed mph

Le indicazioni **a...d** costituiscono la barra di stato e vengono visualizzate in ciascuna schermata. Se, nella schermata stessa, la velocità è già visualizzata, l'indicazione **a** commuta sull'ora attuale, espressa in ore e minuti. Nella barra di stato vengono visualizzate le seguenti voci:

- **Velocità/Ora:** la velocità attuale, espressa in km/h o in mph, e l'ora attuale
- **Livello di assistenza:** indicazione del livello di assistenza attualmente selezionato, in codifica cromatica
- **Luce:** simbolo di luce accesa
- **Livello di carica batteria eBike:** indicazione in percentuale del livello di carica attuale

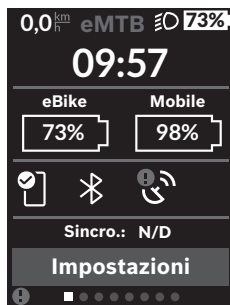
Nella Valutazione potenza **l** viene visualizzata graficamente la velocità attuale in rapporto alla velocità media **k**.

- Indicatore nel campo arancione (lato sinistro): sotto la velocità media
 - Indicatore nel campo verde (lato destro): sopra la velocità media
 - Indicatore al centro: corrisponde alla velocità media
- Mediante la barra di orientamento **h** è possibile identificare la schermata attuale, che viene visualizzata in evidenza. Pre-

mendo i tasti < (10) e > (8) è possibile gestire altre schermate.

Dalla schermata iniziale è possibile accedere alla schermata di stato, premendo il tasto < (10).

Schermata dello stato



Nella schermata di stato vengono visualizzati, oltre alla barra di stato, l'ora attuale, il livello di carica della batteria dell'eBike e il livello di carica della batteria del vostro smartphone, qualora lo smartphone sia collegato via Bluetooth®.

- ✓ collegamento corretto
- ! collegamento errato
- ✗ nessun collegamento

Viene anche visualizzata la data dell'ultima sincronizzazione eseguita tra lo smartphone e Kiox.

Nell'area inferiore, è possibile accedere alle <Impostazioni>.

<Impostazioni>

Al menu delle impostazioni si accede tramite la schermata di stato. Durante la marcia, non è possibile accedere alle <Impostazioni>, né modificarle.

Mediante i tasti - (11) e + (12) è possibile selezionare e accedere all'impostazione desiderata e ad eventuali ulteriori sottomenu premendo il tasto di selezione (9). Dal menu delle impostazioni del caso, premendo il tasto < (10) si può tornare al menu precedente.

Nel primo livello di navigazione si trovano le seguenti aree principali:

- <Registrazione> – Avvertenze in merito alla registrazione: questa voce di menu viene visualizzata solamente qualora non sia ancora stata effettuata una registrazione al sito eBike Connect.
- <La mia eBike> – Impostazioni per vari ambiti dell'eBike: in questo campo è possibile azzerare automaticamente o manualmente i contatori, come ad esempio il contachilometri parziale e i valori medi, oppure resettare l'autonomia. Il valore della circonferenza ruote, predefinito dal costruttore, si potrà modificare del ±5%. Se l'eBike è dotata di eShift, qui si potrà configurare anche il sistema eShift. Come criterio per la scadenza di assistenza, il costruttore o il rivenditore può adottare una percorrenza e/o un lasso di tempo. Nel campo <Manutenzione: ...> viene visualizzata la data della scadenza di manutenzione. Nella scher-

mata dei componenti eBike, per ciascuno di essi verranno visualizzati il numero di serie, la versione hardware, la versione software e altri parametri relativi al componente del caso.

- <Schermate> Qui è possibile impostare il contenuto e la sequenza delle schermate nonché riportarle, all'occorrenza, alle impostazioni di fabbrica.
- <Bluetooth> – Attivazione/disattivazione della funzione Bluetooth®; vengono visualizzati i dispositivi connessi, come il cardiofrequenzimetro.
- <Profilo> – Dati dell'utente attivo
Viene visualizzato solo se l'utente è registrato.
- <Imp. sistema> – un elenco delle opzioni per la configurazione del vostro computer di bordo: è possibile visualizzare velocità e distanza, espresse in chilometri oppure in miglia, l'ora in formato a 12 o a 24 ore, selezionare l'ora, la data e il fuso orario e impostare la lingua desiderata. In questo campo è possibile resettare Kiox sulle impostazioni predefinite, avviare un aggiornamento del software (se disponibile) e scegliere fra sfondo nero o bianco.
- <Informazioni> – Informazioni su Kiox: avvertenze su FAQ (Domande frequenti), certificazioni, informazioni di contatto e informazioni sul sistema e sulle licenze

Per una descrizione dettagliata dei singoli parametri, consultare le Istruzioni d'uso online, all'indirizzo www.Bosch-eBike.com/Kiox-manual.

Menu rapido

Mediante il menu rapido **Menu rapido** è possibile visualizzare alcune impostazioni selezionate, modificabili anche durante la marcia.

È possibile accedere al **Menu rapido** premendo il tasto di selezione (9). Dalla **Schermata dello stato** non è possibile eseguire l'accesso.

Mediante il **Menu rapido** è possibile effettuare le seguenti impostazioni:

- <Azzerare viaggio?>
Tutti i dati sul percorso effettuato fino a quel momento vengono azzerati.
- <eShift> (optional)
Qui è possibile impostare la cadenza di pedalata.
- <eSuspension> (optional)
Qui è possibile impostare una modalità di ammortizzazione o di sospensione definita dal produttore.

Visualizzazione codice errore

I componenti del sistema eBike vengono costantemente verificati, con procedura automatica. Se il sistema riscontra un'anomalia, sul computer di bordo apparirà il codice guasto corrispondente.

In base al tipo di errore, il propulsore verrà all'occorrenza disattivato automaticamente. Sarà comunque sempre possibile proseguire la marcia senza assistenza, tramite il propulsore. Prima di percorrere ulteriori tragitti, l'eBike andrà sottoposta a verifica.

► **Far eseguire tutte le riparazioni necessarie esclusivamente da un rivenditore di biciclette autorizzato.**

Codice	Causa	Rimedio
410	Uno o più tasti del computer di bordo sono bloccati.	Verificare se i tasti siano inceppati, ad es. a causa di infiltrazioni di impurità. All'occorrenza, pulire i tasti.
414	Problema di collegamento nell'unità di comando	Far controllare raccordi e collegamenti
418	Uno o più tasti dell'unità di comando sono bloccati.	Verificare se i tasti siano inceppati, ad es. a causa di infiltrazioni di impurità. All'occorrenza, pulire i tasti.
419	Errore di configurazione	Riavviare il sistema. Se il problema persiste, si prega di contattare il proprio rivenditore di eBike Bosch.
422	Problema di collegamento nel propulsore	Far controllare raccordi e collegamenti
423	Problema di collegamento nella batteria eBike	Far controllare raccordi e collegamenti
424	Errore di comunicazione dei componenti uno con l'altro	Far controllare raccordi e collegamenti
426	Errore interno: timeout	Riavviare il sistema. Se il problema persiste, si prega di contattare il proprio rivenditore di eBike Bosch. In tale stato di errore, non sarà possibile visualizzare, né adattare la circonferenza pneumatici nel menu delle impostazioni di base.
430	Batteria interna del computer di bordo scarica (non per BUI350)	Ricaricare il computer di bordo (nel supporto o tramite collegamento USB)
431	Errore versione del software	Riavviare il sistema. Se il problema persiste, si prega di contattare il proprio rivenditore di eBike Bosch.
440	Errore interno al propulsore	Riavviare il sistema. Se il problema persiste, si prega di contattare il proprio rivenditore di eBike Bosch.
450	Errore interno al software	Riavviare il sistema. Se il problema persiste, si prega di contattare il proprio rivenditore di eBike Bosch.
460	Anomalia nel collegamento USB	Rimuovere il cavo collegamento USB del computer di bordo. Se il problema persiste, si prega di contattare il proprio rivenditore di eBike Bosch.
490	Errore interno al computer di bordo	Far controllare il computer di bordo
500	Errore interno al propulsore	Riavviare il sistema. Se il problema persiste, si prega di contattare il proprio rivenditore di eBike Bosch.
502	Guasto nell'illuminazione della bicicletta	Controllare le luci ed i relativi cablaggi. Riavviare il sistema. Se il problema persiste, si prega di contattare il proprio rivenditore di eBike Bosch.
503	Errore del sensore di velocità	Riavviare il sistema. Se il problema persiste, si prega di contattare il proprio rivenditore di eBike Bosch.
504	Rilevata manipolazione del segnale di velocità.	Verificare la posizione del magnete ai raggi e all'occorrenza correggerla. Verificare eventuali manipolazioni (Tuning). L'assistenza alla trasmissione viene ridotta.
510	Errore interno al sensore	Riavviare il sistema. Se il problema persiste, si prega di contattare il proprio rivenditore di eBike Bosch.
511	Errore interno al propulsore	Riavviare il sistema. Se il problema persiste, si prega di contattare il proprio rivenditore di eBike Bosch.

Codice	Causa	Rimedio
530	Guasto nella batteria	Disattivare l'eBike, rimuovere la batteria eBike e reinserirla. Riavviare il sistema. Se il problema persiste, si prega di contattare il proprio rivenditore di eBike Bosch.
531	Errore di configurazione	Riavviare il sistema. Se il problema persiste, si prega di contattare il proprio rivenditore di eBike Bosch.
540	Errore di temperatura	L'eBike si trova al di fuori del campo di temperatura ammesso. Disattivare il sistema eBike, per far raffreddare o riscaldare il propulsore fino al campo di temperatura ammesso. Riavviare il sistema. Se il problema persiste, si prega di contattare il proprio rivenditore di eBike Bosch.
550	È stata riconosciuta un'utenza di tipo non ammesso.	Rimuovere l'utenza in questione. Riavviare il sistema. Se il problema persiste, si prega di contattare il proprio rivenditore di eBike Bosch.
580	Errore versione del software	Riavviare il sistema. Se il problema persiste, si prega di contattare il proprio rivenditore di eBike Bosch.
591	Errore di autenticazione	Disattivare il sistema eBike. Rimuovere la batteria e reinserirla. Riavviare il sistema. Se il problema persiste, si prega di contattare il proprio rivenditore di eBike Bosch.
592	Componente incompatibile	Utilizzare un display compatibile. Se il problema persiste, si prega di contattare il proprio rivenditore di eBike Bosch.
593	Errore di configurazione	Riavviare il sistema. Se il problema persiste, si prega di contattare il proprio rivenditore di eBike Bosch.
595, 596	Errore di comunicazione	Controllare il cablaggio verso il cambio e riavviare il sistema. Se il problema persiste, si prega di contattare il proprio rivenditore di eBike Bosch.
602	Errore interno alla batteria	Riavviare il sistema. Se il problema persiste, si prega di contattare il proprio rivenditore di eBike Bosch.
603	Errore interno alla batteria	Riavviare il sistema. Se il problema persiste, si prega di contattare il proprio rivenditore di eBike Bosch.
605	Errore di temperatura batteria	La batteria si trova al di fuori del campo di temperatura ammesso. Disattivare il sistema eBike, per far raffreddare o riscaldare la batteria fino a raggiungere il range di temperatura ammesso. Riavviare il sistema. Se il problema persiste, si prega di contattare il proprio rivenditore di eBike Bosch.
606	Errore esterno alla batteria	Controllare il cablaggio. Riavviare il sistema. Se il problema persiste, si prega di contattare il proprio rivenditore di eBike Bosch.
610	Errore di tensione nella batteria	Riavviare il sistema. Se il problema persiste, si prega di contattare il proprio rivenditore di eBike Bosch.
620	Guasto nel caricabatteria	Sostituire il caricabatteria. Si prega di contattare il proprio rivenditore di eBike Bosch.
640	Errore interno alla batteria	Riavviare il sistema. Se il problema persiste, si prega di contattare il proprio rivenditore di eBike Bosch.
655	Errore multiplo nella batteria	Disattivare il sistema eBike. Rimuovere la batteria e reinserirla. Riavviare il sistema. Se il problema persiste, si prega di contattare il proprio rivenditore di eBike Bosch.
656	Errore versione del software	Si prega di contattare il proprio rivenditore di eBike Bosch, affinché esegua un aggiornamento del software.
7xx	Errori in componenti di terzi	Osservare le indicazioni presenti nelle Istruzioni d'uso del produttore del componente.
800	Errore interno all'ABS	Si prega di contattare il proprio rivenditore di eBike Bosch.

Codice	Causa	Rimedio
810	Segnali non plausibili nel sensore di velocità ruota	Si prega di contattare il proprio rivenditore di eBike Bosch.
820	Guasto nel cavo del sensore di velocità ruota anteriore	Si prega di contattare il proprio rivenditore di eBike Bosch.
821 ... 826	Segnali non plausibili nel sensore di velocità ruota anteriore È possibile che il disco del sensore sia assente, difettoso oppure montato non correttamente; evidente differenza di diametro fra gli pneumatici della ruota anteriore e di quella posteriore; situazione di marcia estrema, ad esempio sulla sola ruota posteriore.	Riavviare il sistema ed effettuare un giro di prova per almeno 2 minuti. La spia di controllo ABS dovrà spegnersi. Se il problema persiste, si prega di contattare il proprio rivenditore di eBike Bosch.
830	Guasto nel cavo del sensore di velocità ruota posteriore	Si prega di contattare il proprio rivenditore di eBike Bosch.
831 833 ... 835	Segnali non plausibili nel sensore di velocità ruota posteriore È possibile che il disco del sensore sia assente, difettoso oppure montato non correttamente; evidente differenza di diametro fra gli pneumatici della ruota anteriore e di quella posteriore; situazione di marcia estrema, ad esempio sulla sola ruota posteriore.	Riavviare il sistema ed effettuare un giro di prova per almeno 2 minuti. La spia di controllo ABS dovrà spegnersi. Se il problema persiste, si prega di contattare il proprio rivenditore di eBike Bosch.
840	Errore interno all'ABS	Si prega di contattare il proprio rivenditore di eBike Bosch.
850	Errore interno all'ABS	Si prega di contattare il proprio rivenditore di eBike Bosch.
860, 861	Guasto dell'alimentazione elettrica	Riavviare il sistema. Se il problema persiste, si prega di contattare il proprio rivenditore di eBike Bosch.
870, 871 880 883 ... 885	Errore di comunicazione	Riavviare il sistema. Se il problema persiste, si prega di contattare il proprio rivenditore di eBike Bosch.
889	Errore interno all'ABS	Si prega di contattare il proprio rivenditore di eBike Bosch.
890	Spia di controllo ABS difettosa o mancante; è possibile che l'ABS non sia operativo.	Si prega di contattare il proprio rivenditore di eBike Bosch.
Tutte le spie sono spente	Errore interno al computer di bordo	Riavviare il sistema eBike, disattivandolo e quindi riattivandolo.

Manutenzione ed assistenza

Manutenzione e pulizia

Nessun componente andrà pulito con un'idropulitrice.

Mantenere sempre pulito lo schermo del computer di bordo. In presenza di impurità, il rilevamento di luminosità potrebbe risultare non corretto.

Per pulire il computer di bordo, utilizzare un panno morbido, inumidito esclusivamente con acqua. Non utilizzare alcun tipo di detergente.

Sottoporre a verifica tecnica il sistema eBike almeno una volta all'anno (ad es. parte meccanica e grado di aggiornamento del software di sistema).

Come ulteriore criterio per la scadenza di assistenza, il rivenditore di biciclette può adottare una percorrenza e/o un lasso di tempo. In tale caso, una volta acceso, il computer di bordo informerà della scadenza.

Per interventi di assistenza o riparazioni sull'eBike, rivolgersi ad un rivenditore di biciclette autorizzato.

► **Far eseguire tutte le riparazioni necessarie esclusivamente da un rivenditore di biciclette autorizzato.**

Servizio Assistenza Clienti e Consulenza Tecnica

Per qualsiasi domanda riguardo al sistema eBike ed ai relativi componenti, rivolgersi ad un rivenditore di biciclette autorizzato.

Per riferimenti di contatto dei rivenditori autorizzati di biciclette, consultare il sito Internet www.bosch-ebike.com.

Trasporto

► **Se si porta con sé l'eBike all'esterno dell'auto, ad es. su un portapacchi, prelevare il computer di bordo e la batteria per eBike, al fine di evitare danni.**

Smaltimento



Propulsore, computer di bordo con relativa unità di comando, batteria, sensore di velocità, accessori ed imballaggi andranno avviati ad un riciclaggio rispettoso dell'ambiente.

Verificare per proprio conto che i dati personali siano stati cancellati dal dispositivo.

Non gettare le eBikes, né i relativi componenti, nei rifiuti domestici.



Conformemente alla direttiva europea 2012/19/UE, le apparecchiature elettroniche non più utilizzabili e, in base alla direttiva europea 2006/66/CE, le batterie/le pile difettose o esauste, andranno raccolte separatamente ed avviate ad un riutilizzo rispettoso dell'ambiente.

I componenti per l'eBike Bosch non più utilizzabili andranno conferiti gratuitamente presso un rivenditore di biciclette autorizzato o un centro di riciclaggio.

Con riserva di modifiche tecniche.

Veiligheidsaanwijzingen



Lees alle veiligheidsaanwijzingen en instructies. Het niet naleven van de veiligheidsaanwijzingen en instructies kan elektrische schokken, brand en/of zware verwondingen veroorzaken.

Bewaar alle veiligheidsaanwijzingen en instructies voor de toekomst.

Het in deze gebruiksaanwijzing gebruikte begrip **accu** heeft betrekking op alle originele Bosch eBike-accu's.

- ▶ **Lees de veiligheidsaanwijzingen en instructies in alle gebruiksaanwijzingen van het eBike-systeem evenals in de gebruiksaanwijzing van uw eBike, en neem deze in acht.**
- ▶ **Laat u niet door de aanduiding van de boordcomputer afleiden.** Wanneer u zich niet uitsluitend op het verkeer concentreert, loopt u het risico om betrokken te raken bij een ongeval. Wanneer u, naast het wisselen van de ondersteuningsniveaus, gegevens in uw boordcomputer wilt invoeren, stop dan en voer de betreffende gegevens in.
- ▶ **Stel de displayhelderheid zodanig in dat u belangrijke informatie zoals snelheid of waarschuwingssymbolen goed kunt zien.** Een verkeerd ingestelde displayhelderheid kan tot gevaarlijke situaties leiden.
- ▶ **Open de boordcomputer niet.** De boordcomputer kan door het openen vernietigd worden en de aanspraak op garantie vervalt.
- ▶ **Gebruik de boordcomputer niet als greep.** Wanneer u de eBike aan de boordcomputer optilt, kunt u de boordcomputer onherstelbare schade toebrengen.
- ▶ **De functie duwhulp mag uitsluitend bij het duwen van de eBike gebruikt worden.** Hebben de wielen van de eBike bij het gebruik van de duwhulp geen contact met de bodem, dan bestaat verwondingsgevaar.
- ▶ **Wanneer de duwhulp is ingeschakeld, draaien mogelijk de pedalen mee.** Let er bij geactiveerde duwhulp op dat u met uw benen ver genoeg van de draaiende pedalen blijft. Er bestaat verwondingsgevaar.
- ▶ **Zorg er bij het gebruik van de loopondersteuning voor dat u de eBike op elk moment onder controle en veilig vast kunt houden.** De loopondersteuning kan onder bepaalde omstandigheden niet meer werken (bijv. obstakel bij het pedaal of per ongeluk de vinger van de toets van de bedieningseenheid laten glijden). De eBike kan plotseling achteruit naar u toe bewegen of gaan kantelen. Dit vormt vooral bij extra belading een risico voor de gebruiker. Breng de eBike met de loopondersteuning niet in situaties waarin u de eBike met eigen kracht niet meer kunt houden!
- ▶ **Zet de fiets niet ondersteboven op stuur en zadel neer, wanneer de boordcomputer of de houder buiten het stuur uitsteken.** De boordcomputer of de houder kunnen onherstelbaar beschadigd worden. Pak de boordcomputer weg, ook voordat u de fiets in een montagehouder vastzet om te voorkomen dat de boordcomputer eraf valt of beschadigd wordt.

- ▶ **Voorzichtig!** Bij het gebruik van de bedieningseenheid met *Bluetooth*® kunnen zich storingen bij andere apparaten en installaties, vliegtuigen en medische apparaten (bijv. pacemakers, hoorapparaten) voordoen. Eveneens kan schade aan mens en dier in de directe omgeving niet volledig uitgesloten worden. Gebruik de bedieningseenheid met *Bluetooth*® niet in de buurt van medische apparaten, tankstations, chemische installaties, gebieden waar ontploffingsgevaar heerst, en in explosiegebieden. Gebruik de bedieningseenheid met *Bluetooth*® niet in vliegtuigen. Vermijd het gebruik gedurende een langere periode in de directe omgeving van het lichaam.
- ▶ Het *Bluetooth*®-woordmerk evenals de beeldtekens (logo's) zijn gedeponeerde handelsmerken en eigendom van Bluetooth SIG, Inc. Elk gebruik van dit woordmerk/deze beeldtekens door Bosch eBike Systems gebeurt onder licentie.
- ▶ **De boordcomputer is uitgerust met een radio-interface. Lokale gebruiksbependingen, bijv. in vliegtuigen of ziekenhuizen, moeten in acht genomen worden.**

Veiligheidsaanwijzingen in samenhang met de navigatie

- ▶ **Plan tijdens het fietsen geen routes. Stop en voer alleen stilstaand een nieuwe bestemming in.** Wanneer u zich niet uitsluitend op het verkeer concentreert, loopt u het risico om betrokken te raken bij een ongeval.
- ▶ **Breek uw route af, wanneer de navigatie u een weg voorstelt die met het oog op uw fietscapaciteiten gevaarlijk is.** Laat uw navigatieapparaat een alternatieve route voorstellen.
- ▶ **Negeer geen verkeersborden, ook wanneer de navigatie zegt dat u een bepaalde weg moet nemen.** Het navigatiesysteem kan geen rekening houden met wegwerkzaamheden of tijdelijke omleidingen.
- ▶ **Gebruik de navigatie niet in kritieke of onduidelijke situaties (wegversperringen, omleidingen enz.).** Zorg ervoor dat u altijd extra kaarten en communicatiemiddelen bij zich heeft.

Privacyverklaring

Als de boordcomputer bij een servicebeurt naar de Bosch Service opgestuurd wordt, kunnen evt. de op de boordcomputer opgeslagen gegevens naar Bosch overgebracht worden.

Beschrijving van product en werking

Beoogd gebruik

De boordcomputer Kiox is voor de besturing van een Bosch eBike-systeem en voor de aanduiding van rijgegevens bestemd.

Om de volledige functionaliteit van de boordcomputer Kiox te kunnen gebruiken, zijn een compatibele smartphone met de eBike-Connect-app (verkrijgbaar in de App Store of bij Google Play Store) en een registratie in het eBike-Connect-portaai (www.ebike-connect.com) nodig.

Afgebeelde componenten

De nummering van de afgebeelde componenten heeft betrekking op de weergaven op de pagina's met afbeeldingen aan het begin van de gebruiksaanwijzing.

- (1) Boordcomputer
- (2) Display
- (3) Toets fietsverlichting
- (4) Aan/uit-toets boordcomputer
- (5) Houder boordcomputer
- (6) USB-aansluiting
- (7) Bedieningseenheid
- (8) Toets naar voren/rechts bladeren >
- (9) Keuzetoets
- (10) Toets naar achter/links bladeren <
- (11) Toets ondersteuning verlagen –/
Toets omlaag bladeren
- (12) Toets ondersteuning verhogen +/
Toets omhoog bladeren
- (13) Toets duwhulp
- (14) Contacten met aandrijfeenheid
- (15) Blokkeerschroef boordcomputer
- (16) Besturingssetschroef
- (17) Afdekkapje USB-aansluiting^{a)}
- (18) Magneethouder
- (19) Houder bedieningseenheid

a) als vervangingsonderdeel verkrijgbaar

Technische gegevens

Boordcomputer		Kiox
Productnummer		BUI330
Laadstroom USB-aansluiting max. ^{A)}	mA	1000
Laadspanning USB-aansluiting	V	5
USB-oplaadkabel ^{B)}		1 270 016 360
Gebruikstemperatuur	°C	-5 ... +40
Laadtemperatuur	°C	0 ... +40
Opslagtemperatuur	°C	+10 ... +40
Lithium-Ion-accu intern	V mAh	3,7 230
Beschermklasse ^{C)}		IP x7
Gewicht, ca.	g	60
<i>Bluetooth® Low Energy</i>		
– Frequentie	MHz	2400–2480
– Zendvermogen	mW	< 10

A) bij een omgevingstemperatuur <25 °C

B) is niet standaard bij de levering inbegrepen

C) bij gesloten USB-afdekking

Verklaring van overeenstemming

Hierbij verklaart Robert Bosch GmbH, Bosch eBike Systems dat de radioapparatuur **Kiox** voldoet aan de richtlijn 2014/53/EU. De volledige tekst van de EU-verklaring van overeenstemming is beschikbaar op het volgende internet-adres: <https://www.ebike-connect.com/conformity>.

Montage

Boordcomputer plaatsen en verwijderen (zie afbeelding A)

Zet de Kiox eerst met het onderste deel tegen de houder (5) en klap hem iets naar voren tot de boordcomputer voelbaar in de magneethouder vastgezet is.

Voor het verwijderen pakt u de boordcomputer bij het bovenste uiteinde en trekt u deze naar u toe tot hij loslaat uit de magneethouder.

► Als u de eBike parkeert, verwijdert u de boordcomputer.

Het is mogelijk om de boordcomputer in de houder te beveiligen tegen wegnemen. Draai hiervoor de besturingsset-schroef (16) zo ver los tot de houder van de Kiox opzij gedraaid kan worden. Plaats de boordcomputer in de houder. Schroef de blokkeerschroef (M3, 6 mm lang) van onderaf in de daarvoor bestemde schroefdraad van de boordcomputer (het gebruik van een langere schroef kan resulteren in een beschadiging van de boordcomputer). Draai de houder weer terug en draai de besturingsset-schroef overeenkomstig de informatie van de fabrikant vast.

Gebruik

Vóór de eerste ingebruikname

De **Kiox** wordt met een gedeeltelijk geladen accu geleverd. Vóór het eerste gebruik moet deze accu via de USB-aansluiting (zie „Energievoorziening van de boordcomputer“, Pagina Nederlands – 3) of via het eBike-systeem ten minste 1 uur opgeladen worden.

De bedieningseenheid moet zodanig zijn aangebracht dat de toetsen bijna verticaal t.o.v. het stuur staan.

Bij de eerste ingebruikname verschijnt eerst de taalkeuze en daarna kunt u via het menupunt <Inl. Kiox> uitleg krijgen over belangrijke functies en aanduidingen. Het menupunt kan ook later via <Instellingen> → <Informatie> worden opgevraagd.

Boordcomputer in-/uitschakelen

Voor het **inschakelen** en **uitschakelen** van de boordcomputer drukt u kort op de aan/uit-toets (4).

Systeeminstellingen kiezen

Plaats de boordcomputer in de houder en ga bij stilstaande fiets als volgt te werk:

Ga naar het statusscherm (met de toets < (10) op de bedieningseenheid tot aan de eerste aanduiding) en vraag met de keuzetoets (9) <Instellingen> op.

Met de toetsen – (11) en + (12) kunt u de gewenste instelling kiezen en deze net als eventueel verdere submenu's met de keuzetoets (9) openen. Vanuit het betreffende instellingsmenu kunt u met de toets < (10) terugbladeren naar het vorige menu.

Onder <Systeeminst.> kunt u de volgende instellingen uitvoeren:

- <Helderheid>
- <Tijd>
- <Datum>
- <Tijdzone>
- <24-uurs>
- <Hld. achterg.>
- <Britse eenh.>
- <Taal>
- <Reset van werksinstell.>

Ingebruikname van het eBike-systeem

Voorwaarden

Het eBike-systeem kan alleen geactiveerd worden, wanneer aan de volgende voorwaarden is voldaan:

- Een voldoende geladen eBike-accu is geplaatst (zie gebruiksaanwijzing van de accu).
- De boordcomputer is juist in de houder geplaatst.

eBike-systeem in-/uitschakelen

Voor het **inschakelen** van het eBike-systeem heeft u de volgende mogelijkheden:

- Druk bij geplaatste boordcomputer en geplaatste eBike-accu één keer kort op de aan/uit-toets (4) van de boordcomputer.
- Druk bij geplaatste boordcomputer op de aan/uit-toets van de eBike-accu (er zijn van de fietsfabrikant afhankelijke oplossingen mogelijk waarbij de aan/uit-toets van de accu niet toegankelijk is; zie gebruiksaanwijzing van de accu).

De aandrijving wordt geactiveerd, zodra u op de pedalen trapt (behalve in de functie loopondersteuning of op ondersteuningsniveau **OFF**). Het motorvermogen richt zich naar het ingestelde ondersteuningsniveau.

Zodra u in de normale modus stopt met op de pedalen te trappen of zodra u een snelheid van **25/45 km/h** heeft bereikt, wordt de ondersteuning door de eBike-aandrijving uitgeschakeld. De aandrijving wordt automatisch weer geactiveerd, zodra u op de pedalen trapt en de snelheid onder **25/45 km/h** ligt.

Voor het **uitschakelen** van het eBike-systeem heeft u de volgende mogelijkheden:

- Druk kort op de aan/uit-toets (4) van de boordcomputer.
- Schakel de eBike-accu met de aan/uit-toets ervan uit (er zijn van de fietsfabrikant afhankelijke oplossingen mogelijk waarbij de aan/uit-toets van de accu niet toegankelijk is; zie gebruiksaanwijzing van de fietsfabrikant).
- Verwijder de boordcomputer uit de houder.

Wordt ongeveer 10 minuten lang geen vermogen van de eBike-aandrijving gevraagd (bijv. omdat de eBike stilstaat) en niet op een toets van boordcomputer of bedieningseenheid van de eBike gedrukt, dan schakelt het eBike-systeem automatisch uit.

Energievoorziening van de boordcomputer

Zit de boordcomputer in de houder (5), is een voldoende geladen eBike-accu in de eBike geplaatst en is het eBike-sys-

teem ingeschakeld, dan wordt de boardcomputeraccu door de eBike-accu van energie voorzien en geladen.

Wordt de boardcomputer uit de houder (5) genomen, dan vindt de energievoorziening via de boardcomputeraccu plaats. Is de boardcomputeraccu zwak, dan verschijnt op het display een waarschuwing melding.

Voor het opladen van de boardcomputeraccu plaatst u de boardcomputer weer in de houder (5). Denk eraan dat, wanneer u de eBike-accu niet aan het opladen bent, het eBike systeem na 10 minuten zonder bediening automatisch uitschakelt. In dit geval wordt ook het opladen van de boardcomputeraccu beëindigd.

U kunt de boardcomputer ook via de USB-aansluiting (6) opladen. Open hiervoor het afdekkapje (17). Verbind de USB-bus van de boardcomputer via een micro-USB-kabel met een gangbaar USB-oplaadapparaat (niet standaard bij de levering inbegrepen) of de USB-aansluiting van een computer (max. 5 V laadspanning; max. 1000 mA laadstroom).

Als de boardcomputer uit de houder (5) genomen wordt, dan blijven alle waarden van de functies opgeslagen en worden doorlopend weergegeven.

Na gebruik moet de USB-aansluiting weer zorgvuldig worden afgesloten met het beschermkapje (17).

Zonder opnieuw opladen van de Kiox-accu blijven datum en tijd maximaal 6 maanden behouden. Na het opnieuw inschakelen worden bij een Bluetooth®-verbinding met de app en een geslaagde GPS-detectie op de smartphone datum en tijd opnieuw ingesteld.

Aanwijzing: De Kiox wordt **alleen** in ingeschakelde toestand opgeladen.

Aanwijzing: Wanneer de Kiox tijdens het opladen met USB-kabel uitgeschakeld wordt, kan de Kiox pas opnieuw ingeschakeld worden, wanneer de USB-kabel uitgetrokken is.

Aanwijzing: Om een maximale levensduur van de boardcomputeraccu te bereiken, moet de boardcomputeraccu om de drie maanden een uur lang bijgeladen worden.

Accu-oplaadaanduiding

De accu-oplaadaanduiding van de eBike-accu **d** (zie „Startscherm“, Pagina Nederlands – 7) kan op het statusscherm en in de statusregel afgelezen worden. De laadtoestand van de eBike-accu kan eveneens bij de leds op de eBike-accu zelf afgelezen worden.

Kleur van de aanduiding	Verklaring
Groen	De eBike-accu is meer dan 30 % geladen.
Oranje	De eBike-accu is tussen 15 % en 30 % geladen.
Rood	De eBike-accu is tussen 0 % en 15 % geladen.
Rood + !	De capaciteit voor de ondersteuning van de aandrijving is opgebruikt en de ondersteuning wordt uitgeschakeld. De resterende capaciteit wordt voor de fietsver-

Kleur van de aanduiding	Verklaring
	lichting en de boardcomputer ter beschikking gesteld.

Als de eBike-accu op de fiets opgeladen wordt, dan verschijnt een dienovereenkomstige melding.

Als de boardcomputer uit de houder (5) verwijderd wordt, dan blijft de laatst aangegeven laadtoestand van de eBike-accu opgeslagen.

Opslagmodus/de Kiox resetten

De bedieningscomputer beschikt over een stroombesparende opslagmodus die de ontlading van de interne accu tot een minimum verlaagt. Daarbij gaan datum en tijd verloren.

Deze modus kan door permanent (minimaal 8 s) op de aan/uit-toets (4) van de boardcomputer te drukken geactiveerd worden.

Wanneer de boardcomputer door kort op de aan/uit-toets (4) te drukken niet start, dan bevindt de boardcomputer zich in de opslagmodus.

Wanneer u ten minste 2 s lang op de aan/uit-toets (4) drukt, kunt u de opslagmodus weer verlaten.

De boardcomputer herkent of hij zich in een volledig functionerende toestand bevindt. Wanneer u in de volledig functionerende toestand ten minste 8 s op de aan/uit-toets (4) drukt, gaat de boardcomputer naar de opslagmodus. Mocht de Kiox zich tegen verwachting niet in een volledig functionerende toestand bevinden en niet meer bediend kunnen worden, dan zorgt permanent (minimaal 8 s) drukken op de aan/uit-toets (4) voor een reset. Na het resetten start de boardcomputer automatisch na ca. 5 s opnieuw. Mocht de Kiox niet opnieuw starten, druk dan 2 s lang op de aan/uit-toets (4).

Om de Kiox naar de fabrieksinstellingen terug te zetten, kiest u **<Instellingen>** → **<Systeeminst.>** → **<Reset van werksinstell.>**. Alle gebruikersgegevens gaan daarbij verloren.

Ondersteuningsniveau instellen

U kunt op de bedieningseenheid (7) instellen hoe sterk de eBike-aandrijving u bij het trappen ondersteunt. Het ondersteuningsniveau kan altijd, ook tijdens het fietsen, gewijzigd worden.

Aanwijzing: Bij afzonderlijke uitvoeringen is het mogelijk dat het ondersteuningsniveau vooraf ingesteld is en niet gewijzigd kan worden. Het is ook mogelijk dat er kan worden gekozen uit minder ondersteuningsniveaus dan hier vermeld.

De volgende ondersteuningsniveaus staan maximaal ter beschikking:

- **OFF:** de motorondersteuning wordt uitgeschakeld, de eBike kan als een normale fiets alleen door te trappen voortbewogen worden. De loopondersteuning kan in dit ondersteuningsniveau niet geactiveerd worden.
- **ECO:** effectieve ondersteuning met maximale efficiëntie, voor maximaal bereik

– TOUR/TOUR+:

TOUR: gelijkmatige ondersteuning, voor tochten met een groot bereik

TOUR+: dynamische ondersteuning voor natuurlijk en sportief fietsen (alleen in combinatie met **eMTB**)

– SPORT/eMTB:

SPORT: krachtige ondersteuning, voor sportief fietsen op bergachtige trajecten en voor stadsverkeer

eMTB: optimale ondersteuning op elk terrein, sportief vertrekken, verbeterde dynamiek, maximale prestaties (**eMTB** is alleen in combinatie met de aandrijfeenheden BDU250P CX, BDU365, BDU450 CX en BDU480 CX beschikbaar. Er is eventueel een software-update noodzakelijk.)

– TURBO: maximale ondersteuning bij flink doortrappen, voor sportief fietsen

Voor het **verhogen** van het ondersteuningsniveau drukt u zo vaak op de toets **+** (**12**) op de bedieningseenheid tot het gewenste ondersteuningsniveau in de aanduiding verschijnt, voor het **verlagen** drukt u op de toets **-** (**11**).

Het gevraagde motorvermogen verschijnt in de aanduiding **h** (zie „Startscherm“, Pagina Nederlands – 7). Het maximale motorvermogen hangt van het gekozen ondersteuningsniveau af.

Als de boordcomputer uit de houder (**5**) verwijderd wordt, dan blijft het laatst aangegeven ondersteuningsniveau opgeslagen.

Duw hulp in-/uitschakelen

De loopondersteuning kan het duwen van de eBike gemakkelijker maken. De snelheid in deze functie is afhankelijk van de ingeschakelde versnelling en kan maximaal **6 km/h** bereiken.

► **De functie duw hulp mag uitsluitend bij het duwen van de eBike gebruikt worden.** Hebben de wielen van de eBike bij het gebruik van de duw hulp geen contact met de bodem, dan bestaat verwondingsgevaar.

Voor het **activeren** van de loopondersteuning drukt u kort op de toets **WALK** op uw boordcomputer. Na de activering drukt u binnen 10 s op de toets **+** en houdt u deze ingedrukt. De aandrijving van de eBike wordt ingeschakeld.

Aanwijzing: De duw hulp kan in het ondersteuningsniveau **OFF** niet geactiveerd worden.

De duw hulp wordt **uitgeschakeld**, zodra zich een van de volgende situaties voordoet:

- u laat de toets **+** los,
- de wielen van de eBike worden geblokkeerd (bijv. door het remmen of het raken van een obstakel),
- de snelheid komt boven **6 km/h**.

De werkwijze van de duw hulp valt onder specifieke nationale voorschriften en kan daarom afwijken van de bovengenoemde beschrijving of gedeactiveerd zijn.

Fietsverlichting in-/uitschakelen

In de uitvoering waarbij het rijlicht door het eBike-systeem gevoed wordt, kunnen via de boordcomputer met de toets

fietsverlichting (**3**) tegelijk voorlicht en achterlicht in- en uitschakeld worden.

Controleer telkens voordat u gaat fietsen of uw fietsverlichting correct werkt.

Bij ingeschakeld licht gaat de aanduiding Rijlicht **c** (zie „Startscherm“, Pagina Nederlands – 7) in de statusregel op het display branden.

Het in- en uitschakelen van de fietsverlichting heeft geen invloed op de achtergrondverlichting van het display.

Aanmaken van een gebruiker-ID

Om alle functies van de boordcomputer te kunnen gebruiken, moet u zich online registreren.

Via een gebruikers-ID kunt u onder andere uw rijgegevens bekijken, offline routes plannen en deze routes naar de boordcomputer overbrengen.

U kunt een gebruiker-ID via uw smartphone-app **Bosch eBike Connect** of direct op www.ebike-connect.com aanmaken. Voer de voor de registratie noodzakelijke gegevens in. De smartphone-app **Bosch eBike Connect** kunt u gratis downloaden via de App Store (voor Apple iPhones) of via de Google Play Store (voor Android-toestellen).

Verbinding van de boordcomputer met de app Bosch eBike Connect

Een verbinding met de smartphone wordt als volgt tot stand gebracht:

- Start de app.
- Kies het tabblad **<Mijn eBike>**.
- Kies **<Nieuw eBike-apparaat toevoegen>**.
- Voeg **Kiox** toe.

Nu verschijnt in de app een dienovereenkomstige aanwijzing dat op de boordcomputer de toets Fietsverlichting (**3**) 5 s lang ingedrukt moet worden.

Druk 5 s op de toets (**3**). De boordcomputer activeert de **Bluetooth® Low Energy**-verbinding automatisch en gaat naar de pairing-modus.

Volg de instructies op het beeldscherm. Als de pairing-procedure is afgesloten, worden de gebruikersgegevens gesynchroniseerd.

Aanwijzing: De **Bluetooth®**-verbinding hoeft niet met de hand geactiveerd te worden.

Navigatie

De navigatiefunctie van de Kiox ondersteunt u bij het verkenen van onbekend terrein. De navigatie wordt via de smartphone gestart. Via **Bluetooth®** is de boordcomputer met deze verbonden en toont de geplande route op het display als een lijn die het verloop van de weg aangeeft.

Activiteiten volgen

Om activiteiten te registreren, is een registratie of aanmelding in het eBike-Connect-portal of de eBike-Connect-app nodig.

Voor de registratie van activiteiten moet u het opslaan van locatiegegevens in het portal of in de app accepteren. Alleen

dan worden uw activiteiten in het portal en in de app weergegeven. Een registratie van de positie vindt alleen plaats, als u als gebruiker op de boordcomputer bent aangemeld.

eShift (optioneel)

Onder eShift verstaat men de integratie van elektronische schakelsystemen in het eBike-systeem. De eShift-componenten zijn door de fabrikant elektrisch met de aandrijfeenheid verbonden. De bediening van de elektronische schakelsystemen is beschreven in een eigen gebruiksaanwijzing.

eSuspension (optie)

Onder eSuspension verstaat men de integratie van elektronische dempings- en veringselementen in het eBike-systeem. Via het **Snelmenu** kunnen voorgedefinieerde instellingen voor het eSuspension-systeem gekozen worden.

Details over de instellingen vindt u in de gebruiksaanwijzing van de eSuspension-fabrikant.

eSuspension is alleen samen met de boordcomputer Kiox beschikbaar en in combinatie met de aandrijfeenheden BDU450 CX, BDU480 CX en BDU490P mogelijk.

Lock (premiumfunctie)

De Lock-functie kan in de **<Shop>** van de eBike-Connect-app gekocht worden. Na het inschakelen van de Lock-functie is door het verwijderen van de boordcomputer de ondersteuning van de eBike-aandrijfeenheid gedeactiveerd. Een activering is dan alleen met de bij de eBike horende boordcomputer mogelijk.

Een gedetailleerde handleiding hiervoor vindt u in de online-gebruiksaanwijzing op www.Bosch-eBike.com/Kiox-manual.

Software-updates

Software-updates worden op de achtergrond van de app naar de boordcomputer overgebracht, zodra de app met de boordcomputer is verbonden. Als een update helemaal is overgebracht, dan wordt dit **drie keer** bij een nieuwe start van de boordcomputer aangegeven en kan dan gestart worden. De eBike mag tijdens de update niet gebruikt worden.

Of u kunt onder **<Systeeminst.>** controleren of een update beschikbaar is en deze vervolgens starten.

Energievoorziening van externe apparaten via USB-aansluiting

Met behulp van de USB-aansluiting kunnen de meeste toestellen waarbij energievoorziening via USB mogelijk is (bijv. diverse mobiele telefoons), gebruikt of opgeladen worden.

Voorwaarde voor het opladen is dat de boordcomputer en een voldoende geladen accu in de eBike geplaatst zijn.

Open het beschermkapje **(17)** van de USB-aansluiting op de boordcomputer. Verbind de USB-aansluiting van het externe toestel via de USB-laadkabel micro A – micro B (verkrijgbaar bij uw Bosch eBike-dealer) met de USB-bus **(6)** op de boordcomputer.

Na het loskoppelen van de gebruiker moet de USB-aansluiting weer zorgvuldig afgesloten worden met het beschermkapje **(17)**.

► **Een USB-verbinding is geen waterdichte steekverbinding. Bij fietsen in de regen mag geen extern toestel aangesloten zijn en de USB-aansluiting moet met het beschermkapje (17) helemaal afgesloten zijn.**

Let op: Aangesloten gebruikers kunnen het bereik van de eBike nadelig beïnvloeden.

Aanduidingen en instellingen van de boordcomputer

Aanwijzing: Alle weergaven en teksten van de gebruikersinterface op de volgende pagina's komen overeen met de vrijgavestand van de software. Na een software-update kan het zijn dat de weergaven en/of teksten van de gebruikersinterface iets veranderen.

Bedieningslogica

Met de toetsen < (10) en > (8) kunnen de diverse schermen met de informatie van de rijwaarden ook tijdens het rijden bereikt worden. Zo kunnen beide handen tijdens het rijden aan het stuur blijven.

Met de toetsen + (12) en - (11) kunt u het ondersteuningsniveau verhogen of verlagen.

De <Instellingen> die via het **Statusscherm** bereikbaar zijn, kunnen tijdens het rijden niet aangepast worden.

Met de keuzetoets (9) kunt u de volgende functies uitvoeren:

- U krijgt tijdens het rijden toegang tot het snelmenu.
- U kunt stilstaand in het **Statusscherm** instellingsmenu opvragen.
- U kunt waarden en informatieve aanwijzingen bevestigen.
- U kunt een dialoog verlaten.

Als de boordcomputer uit zijn houder genomen en niet uitgeschakeld wordt, dan verschijnt informatie over de laatst gereden route evenals statusinformatie. Met de toets fietsverlichting (3) kunt u naar het volgende scherm gaan.

Wanneer na het verwijderen uit de houder geen toets bediend wordt, dan wordt de boordcomputer na 1 minuut uitgeschakeld.

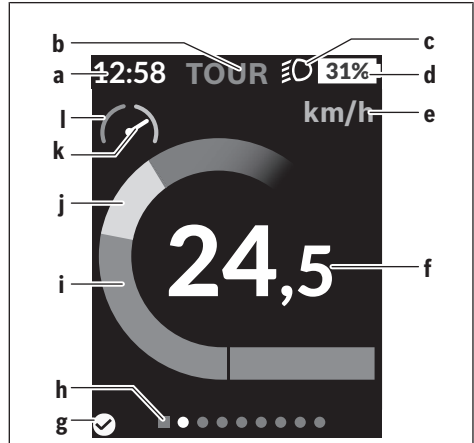
Schermvolgorde

Wanneer de boordcomputer in zijn houder is geplaatst, kunt u de volgende schermen achtereenvolgens opvragen:

1. Startscherm
2. Tijd en bereik
3. Afstand en rijtijd
4. Mijn trapvermogen, trapfrequentie en hartfrequentie
5. Gemiddelde snelheid en maximale snelheid
6. Afstand, bereik, mijn trapvermogen en hartfrequentie
7. Klim, calorieën en totale afstand
8. Informatiescherm voor de navigatie:
<Plan een route in smartphone-app eBike Connect>
9. Statusscherm

Startscherm

Zodra u de ingeschakelde boordcomputer voor de eerste keer in de houder plaatst, verschijnt het volgende startscherm. Daarna onthoudt de boordcomputer het laatste scherm en laat dit bij de volgende keer inschakelen weer zien.



- a** Aanduiding tijd/snelheid
- b** Aanduiding ondersteuningsniveau
- c** Aanduiding rijlicht
- d** Accu-oplaadaanduiding eBike-accu
- e** Aanduiding snelheidseenheid^{a)}
- f** Snelheid
- g** Verbindingsstatus
- h** Oriëntatiebalk
- i** Motorvermogen
- j** Eigen trapvermogen
- k** Gemiddelde snelheid
- l** Vermogensevaluatie

a) kan via het statusscherm <Instellingen>/<Systeeminst.> tussen km/h en mph gewijzigd worden

De aanduidingen **a...d** vormen de statusbalk en verschijnen op elk scherm. Als op het scherm zelf al de snelheid weergegeven wordt, dan wisselt de aanduiding **a** naar de actuele tijd in uren en minuten. In de statusbalk verschijnen:

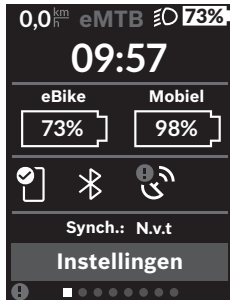
- **Snelheid/tijd:** de actuele snelheid in km/h of mph resp. de actuele tijd
- **Ondersteuningsniveau:** aanduiding van de actueel gekozen ondersteuning in een kleurcodering
- **Licht:** een symbool voor het ingeschakelde licht
- **Laadtoestand eBike-accu:** een procentuele aanduiding van de actuele laadtoestand

In de vermogensevaluatie **l** krijgt u de huidige snelheid in verhouding tot uw gemiddelde snelheid **k** grafisch te zien.

- Wijzer in het oranje bereik (linkerkant): onder de gemiddelde snelheid
 - Wijzer in het groene bereik (rechterkant): boven de gemiddelde snelheid
 - Wijzer in het midden: gelijk aan de gemiddelde snelheid
- Via de oriëntatiebalk **h** kunt u zien op welk scherm u zich bevindt. Uw huidige scherm wordt geaccentueerd weergegeven. Met de toetsen < (10) en > (8) kunt u verdere schermen aansturen.

Vanuit het eerste startscherm bereikt u het statusscherm via de toets < (10).

Statusscherm



Op het statusscherm krijgt u naast de statusbalk de actuele tijd, de laadtoestand van alle accu's van uw eBike en de laadtoestand van uw smartphone-accu te zien, als de smartphone via Bluetooth® is verbonden.

- goede verbinding
- slechte verbinding
- geen verbinding

Eveneens krijgt u de datum van de laatste synchronisatie tussen smartphone en de Kiox te zien.

In het onderste gedeelte heeft u toegang tot de <Instellingen>.

<Instellingen>

Toegang tot het instellingsmenu krijgt u via het statusscherm. De <Instellingen> kunnen tijdens het rijden niet bereikt en aangepast worden.

Met de toetsen – (11) en + (12) kunt u de gewenste instelling kiezen en deze net als eventueel verdere submenu's met de keuzetoets (9) openen. Vanuit het betreffende instellingsmenu kunt u met de toets < (10) terugbladeren naar het vorige menu.

In het eerste navigatieniveau vindt u de volgende hogere gedeeltes:

- <Registratie> – aanwijzingen voor de registratie: Dit menupunt verschijnt alleen, wanneer u zich nog niet op eBike Connect heeft geregistreerd.
- <Mijn eBike> – instellingen rondom uw eBike: U kunt de tellers, zoals dagteller en gemiddelde waarden, automatisch of handmatig op „0” laten zetten en het bereik terugzetten. U kunt de door de fabrikant vooringsgestelde waarde van de wielomtrek met ±5 % veranderen. Wanneer uw eBike met eShift is uitgerust, kunt u hier ook uw eShift-systeem configureren. De fietsfabrikant of rijwielhandelaar kan voor de servicebeurt een kilometerstand en/of een periode ten grondslag leggen. Onder <Service : ...> krijgt u te zien, wanneer het tijd is voor een servicebeurt. Op de Bike-componentenpagina krijgt u voor de betreffende component serienummer, hardwareversie, softwareversie en andere voor de component relevante specificaties te zien.
- <Schermen> Hier kunt u inhoud en volgorde van de schermen instellen en deze zo nodig terugzetten naar de fabrieksinstellingen.

- <Bluetooth> – het in- of uitschakelen van de Bluetooth®-functie: verbonden toestellen, zoals een hartslagmeter, verschijnen.
- <Mijn profiel> – gegevens van de actieve gebruiker Verschijnt alleen wanneer de gebruiker geregistreerd is.
- <Systeeminst.> – een lijst met opties voor de instelling van uw boordcomputer: U kunt snelheid en afstand in kilometer of mijl, de tijd in het 12-uurs- of in het 24-uurs-formaat laten weergeven, de tijd, datum en tijdzone selecteren en de taal van uw voorkeur instellen. U kunt de Kiox terugzetten naar de fabrieksinstellingen, een software-update starten (indien beschikbaar) en kiezen uit een zwart of wit design.
- <Informatie> – informatie over uw Kiox: Aanwijzingen m.b.t. FAQ (veelgestelde vragen), certificeringen, contactinformatie, informatie over licenties Een gedetailleerdere beschrijving van de afzonderlijke parameters vindt u in de online-gebruiksaanwijzing op www.Bosch-eBike.com/Kiox-manual.

Snelmenu

Via het Snelmenu verschijnen geselecteerde instellingen die ook tijdens het rijden aangepast kunnen worden.

De toegang tot het Snelmenu is mogelijk via de keuzetoets (9). Vanuit het Statusscherm is geen toegang mogelijk.

Via het Snelmenu kunt u de volgende instellingen uitvoeren:

- <Trip resetten?> Alle gegevens bij de tot dan toe afgelegde route worden teruggezet naar nul.
- <eShift> (optioneel) U kunt hier de trapfrequentie instellen.
- <eSuspension> (optioneel) Hier kunt u een door de fabrikant gedefinieerde dempings- of veringsmodus instellen.

Aanduiding foutcode

De componenten van het eBike-systeem worden permanent automatisch gecontroleerd. Wordt een fout vastgesteld, dan verschijnt de betreffende foutcode op de boordcomputer.

Afhankelijk van de aard van de fout wordt de aandrijving eventueel automatisch uitgeschakeld. Verder rijden zonder ondersteuning door de aandrijving is echter altijd mogelijk. Vóór verdere ritten moet de eBike gecontroleerd worden.

► **Laat alle reparaties uitsluitend door een geautoriseerde rijwielhandelaar uitvoeren.**

Code	Oorzaak	Verhelpen
410	Een of meerdere toetsen van de boordcomputer zijn geblokkeerd.	Controleer of toetsen zijn vastgeklemd, bijv. door binnengedrongen vuil. Reinig de toetsen indien nodig.
414	Verbindingsprobleem van de bedienings-eenheid	Aansluitingen en verbindingen laten controleren
418	Een of meerdere toetsen van de bedienings-eenheid zijn geblokkeerd.	Controleer of toetsen zijn vastgeklemd, bijv. door binnengedrongen vuil. Reinig de toetsen indien nodig.
419	Configuratiefout	Start het systeem opnieuw. Als het probleem blijft bestaan, neem dan contact op met uw Bosch eBike-dealer.
422	Verbindingsprobleem van aandrijfeenheid	Aansluitingen en verbindingen laten controleren
423	Verbindingsprobleem van de eBike-accu	Aansluitingen en verbindingen laten controleren
424	Communicatiefout van de componenten onderling	Aansluitingen en verbindingen laten controleren
426	Interne time-out fout	Start het systeem opnieuw. Als het probleem blijft bestaan, neem dan contact op met uw Bosch eBike-dealer. Het is in deze fouttoestand niet mogelijk in het basisinstellingsmenu de wielomtrek te laten weergeven of aan te passen.
430	Interne accu van de boordcomputer leeg (niet bij BUI350)	Boordcomputer opladen (in de houder of via USB-aansluiting)
431	Softwareversiefout	Start het systeem opnieuw. Als het probleem blijft bestaan, neem dan contact op met uw Bosch eBike-dealer.
440	Interne fout van aandrijfeenheid	Start het systeem opnieuw. Als het probleem blijft bestaan, neem dan contact op met uw Bosch eBike-dealer.
450	Interne softwarefout	Start het systeem opnieuw. Als het probleem blijft bestaan, neem dan contact op met uw Bosch eBike-dealer.
460	Fout bij de USB-aansluiting	Verwijder de kabel van de USB-aansluiting van de boordcomputer. Als het probleem blijft bestaan, neem dan contact op met uw Bosch eBike-dealer.
490	Interne fout van de boordcomputer	Boordcomputer laten controleren
500	Interne fout van aandrijfeenheid	Start het systeem opnieuw. Als het probleem blijft bestaan, neem dan contact op met uw Bosch eBike-dealer.
502	Fout in de fietsverlichting	Controleer het licht en de bijbehorende bekabeling. Start het systeem opnieuw. Als het probleem blijft bestaan, neem dan contact op met uw Bosch eBike-dealer.
503	Fout van snelheidssensor	Start het systeem opnieuw. Als het probleem blijft bestaan, neem dan contact op met uw Bosch eBike-dealer.
504	Manipulatie van het snelheidssignaal gedetecteerd.	Controleer de positie van de spaakmagneet en stel deze evt. in. Controleer op manipulatie (tuning). De ondersteuning van de aandrijving wordt verminderd.
510	Interne sensorfout	Start het systeem opnieuw. Als het probleem blijft bestaan, neem dan contact op met uw Bosch eBike-dealer.
511	Interne fout van aandrijfeenheid	Start het systeem opnieuw. Als het probleem blijft bestaan, neem dan contact op met uw Bosch eBike-dealer.
530	Accufout	Schakel de eBike uit, verwijder de eBike-accu en plaats de eBike-accu opnieuw. Start het systeem opnieuw. Als het probleem blijft bestaan, neem dan contact op met uw Bosch eBike-dealer.

Code	Oorzaak	Verhelpen
531	Configuratiefout	Start het systeem opnieuw. Als het probleem blijft bestaan, neem dan contact op met uw Bosch eBike-dealer.
540	Temperatuurfout	De eBike bevindt zich buiten het toegestane temperatuurbereik. Schakel het eBike-systeem uit om de aandrijfeenheid naar het toegestane temperatuurbereik te laten afkoelen of opwarmen. Start het systeem opnieuw. Als het probleem blijft bestaan, neem dan contact op met uw Bosch eBike-dealer.
550	Een niet toegestane gebruiker werd herkend.	Verwijder de gebruiker. Start het systeem opnieuw. Als het probleem blijft bestaan, neem dan contact op met uw Bosch eBike-dealer.
580	Softwareversiefout	Start het systeem opnieuw. Als het probleem blijft bestaan, neem dan contact op met uw Bosch eBike-dealer.
591	Authenticatiefout	Schakel het eBike-systeem uit. Verwijder de accu en plaats deze opnieuw. Start het systeem opnieuw. Als het probleem blijft bestaan, neem dan contact op met uw Bosch eBike-dealer.
592	Incompatibele component	Compatibel display plaatsen. Als het probleem blijft bestaan, neem dan contact op met uw Bosch eBike-dealer.
593	Configuratiefout	Start het systeem opnieuw. Als het probleem blijft bestaan, neem dan contact op met uw Bosch eBike-dealer.
595, 596	Communicatiefout	Controleer de bekabeling naar de versnelling en start het systeem opnieuw. Als het probleem blijft bestaan, neem dan contact op met uw Bosch eBike-dealer.
602	Interne accufout	Start het systeem opnieuw. Als het probleem blijft bestaan, neem dan contact op met uw Bosch eBike-dealer.
603	Interne accufout	Start het systeem opnieuw. Als het probleem blijft bestaan, neem dan contact op met uw Bosch eBike-dealer.
605	Accu temperatuurfout	De accu bevindt zich buiten het toegestane temperatuurbereik. Schakel het eBike-systeem uit om de accu naar het toegestane temperatuurbereik te laten afkoelen of opwarmen. Start het systeem opnieuw. Als het probleem blijft bestaan, neem dan contact op met uw Bosch eBike-dealer.
606	Externe accufout	Controleer de bekabeling. Start het systeem opnieuw. Als het probleem blijft bestaan, neem dan contact op met uw Bosch eBike-dealer.
610	Accuspanningsfout	Start het systeem opnieuw. Als het probleem blijft bestaan, neem dan contact op met uw Bosch eBike-dealer.
620	Fout oplaadapparaat	Vervang het oplaadapparaat. Neem contact op met uw Bosch eBike-dealer.
640	Interne accufout	Start het systeem opnieuw. Als het probleem blijft bestaan, neem dan contact op met uw Bosch eBike-dealer.
655	Meervoudige accufout	Schakel het eBike-systeem uit. Verwijder de accu en plaats deze opnieuw. Start het systeem opnieuw. Als het probleem blijft bestaan, neem dan contact op met uw Bosch eBike-dealer.
656	Softwareversiefout	Neem contact op met uw Bosch eBike-dealer, zodat hij een software-update uitvoert.
7xx	Fout bij componenten van derden	Neem goed nota van de informatie in de gebruiksaanwijzing van de betreffende fabrikant van de componenten.
800	Interne ABS-fout	Neem contact op met uw Bosch eBike-dealer.
810	Ongeldige signalen bij de wielsnelheidsensor	Neem contact op met uw Bosch eBike-dealer.
820	Fout bij kabel naar de voorste wielsnelheidsensor	Neem contact op met uw Bosch eBike-dealer.

Code	Oorzaak	Verhelpen
821 ... 826	Ongeldige signalen bij de voorste wielsnelheidssensor Sensorschijf mogelijk niet aanwezig, defect of verkeerd gemonteerd; duidelijk verschillende banddiameters voorwiel en achterwiel; extreme rij situatie, bijv. rijden op het achterwiel	Start het systeem opnieuw en maak ten minste 2 minuten lang een proefrit. Het ABS-controlelampje moet uitgaan. Als het probleem blijft bestaan, neem dan contact op met uw Bosch eBike-dealer.
830	Fout bij kabel naar de achterste wielsnelheidssensor	Neem contact op met uw Bosch eBike-dealer.
831 833 ... 835	Ongeldige signalen bij de achterste wielsnelheidssensor Sensorschijf mogelijk niet aanwezig, defect of verkeerd gemonteerd; duidelijk verschillende banddiameters voorwiel en achterwiel; extreme rij situatie, bijv. rijden op het achterwiel	Start het systeem opnieuw en maak ten minste 2 minuten lang een proefrit. Het ABS-controlelampje moet uitgaan. Als het probleem blijft bestaan, neem dan contact op met uw Bosch eBike-dealer.
840	Interne ABS-fout	Neem contact op met uw Bosch eBike-dealer.
850	Interne ABS-fout	Neem contact op met uw Bosch eBike-dealer.
860, 861	Fout van de spanningsvoorziening	Start het systeem opnieuw. Als het probleem blijft bestaan, neem dan contact op met uw Bosch eBike-dealer.
870, 871 880 883 ... 885	Communicatiefout	Start het systeem opnieuw. Als het probleem blijft bestaan, neem dan contact op met uw Bosch eBike-dealer.
889	Interne ABS-fout	Neem contact op met uw Bosch eBike-dealer.
890	ABS-controlelampje is defect of ontbreekt; ABS functioneert mogelijk niet.	Neem contact op met uw Bosch eBike-dealer.
Geen aanduiding	Interne fout van de boordcomputer	Herstart uw eBike-systeem door dit uit en opnieuw in te schakelen.

Onderhoud en service

Onderhoud en reiniging

Alle componenten mogen niet met water onder druk gereinigd worden.

Houd het beeldscherm van uw boordcomputer schoon. Bij verontreinigingen kan zich een onjuiste helderheidsherkenning voordoen.

Gebruik voor de reiniging van uw boordcomputer een zachte, alleen met water bevochtigde doek. Gebruik geen reinigingsmiddelen.

Laat uw eBike-systeem minstens één keer per jaar technisch controleren (o.a. mechanisme, actualiteit van de systeemsoftware).

Bovendien kan de rijwielhandelaar voor de servicebeurt een kilometerstand en/of een periode ten grondslag leggen. In dit geval zal de boordcomputer telkens na het inschakelen laten zien wanneer het tijd is voor de volgende servicebeurt.

Neem voor service of reparaties aan de eBike contact op met een erkende rijwielhandel.

► **Laat alle reparaties uitsluitend door een geautoriseerde rijwielhandelaar uitvoeren.**

Klantenservice en gebruiksadvis

Neem bij alle vragen over het eBike-systeem en zijn componenten contact op met een erkende rijwielhandel.

Contactgegevens van erkende rijwielhandels vindt u op de internetpagina www.bosch-ebike.com.

Vervoer

► **Wanneer u uw eBike buiten uw auto, bijv. op een fietsdrager, meeneemt, verwijder dan de boordcomputer en de eBike-accu om beschadigingen te vermijden.**

Afvalverwijdering



Aandrijfeenheid, boordcomputer incl. bedieningseenheid, accu, snelheidssensor, accessoires en verpakkingen moeten op een milieuvriendelijke manier gerecycled worden.

Zorg er eigenhandig voor dat persoonlijke gegevens uit het apparaat werden gewist.

Gooi eBikes en hun componenten niet bij het huisvuil!



Volgens de Europese richtlijn 2012/19/EU moeten niet meer bruikbare elektrische apparaten en volgens de Europese richtlijn 2006/66/EG moeten defecte of verbruikte accu's/batterijen apart worden ingezameld en op een voor het milieu verantwoorde wijze worden gerecycled.

Geef niet meer te gebruiken Bosch eBike-componenten gratis af bij een erkende rijwielhandel of bij een milieupark.

Wijzigingen voorbehouden.

Sikkerhedsinstrukser



Læs alle sikkerhedsinstrukser og anvisninger. Overholdes sikkerhedsinstrukserne og anvisningerne ikke, er der risiko for elektrisk stød, brand og/eller alvorlige kvæstelser.

Opbevar alle sikkerhedsinstrukser og anvisninger til fremtidig brug.

Det i brugsanvisningen anvendte begreb **akku** vedrører alle originale Bosch eBike-akkuer.

- ▶ **Læs og overhold sikkerhedsanvisningerne og instruktionerne i alle brugsanvisninger til eBike-systemet og i brugsanvisningen til din eBike.**
- ▶ **Lad dig ikke aflede af visningen på cykelcomputeren.** Hvis du ikke koncentrerer dig 100 % om trafikken, risikerer du at blive involveret i en ulykke. Hvis du ønsker at foretage indtastninger i din cykelcomputer ud over understøtningsniveauet, skal du standse og indtaste de pågældende data.
- ▶ **Indstil displayets lysstyrke, så du let kan se de vigtigste oplysninger som f.eks. hastighed eller advarselsymboler.** En for højt indstillet displaylysstyrke kan føre til farlige situationer.
- ▶ **Åbn ikke cykelcomputeren.** Cykelcomputeren kan ødelægges ved åbning, hvorved garantiravet bortfalder.
- ▶ **Brug ikke cykelcomputeren som håndtag.** Hvis du løfter eBiken i cykelcomputeren, kan du beskadige cykelcomputeren irreparabelt.
- ▶ **Funktionen "skubbehjælp" må udelukkende anvendes ved skubning af eBiken.** Hvis eBikens hjul ikke har kontakt med underlaget, når skubbehjælpen anvendes, er der fare for personskader.
- ▶ **Når skubbehjælpen slås til, drejer pedalerne muligvis med.** Sørg for, at dine ben har tilstrækkelig afstand til de drejende pedaler, når skubbehjælpen er aktiveret. Der er risiko for at komme til skade.
- ▶ **Når du anvender skubbehjælpen, skal du sikre, at du hele tiden kan kontrollere og styre eBiken sikkert.** Skubbehjælpen kan sætte ud i særlige situationer (f.eks. forhindring på pedalerne eller utilsigtet glidning på knappen på betjeningsenheden). eBiken kan pludseligt bevæge sig bagud mod dig eller vippe. Dette udgør især ved yderligere belastning en risiko for brugeren. Brug ikke skubbehjælpen til at anbringe eBiken i en situation, hvor du ikke selv kan holde den med egen kraft!
- ▶ **Stil ikke cyklen omvendt på styret og sadlen, hvis cykelcomputeren eller dens holder rager op over styret.** Cykelcomputeren eller holderen kan beskadiges, så de ikke kan repareres. Tag også cykelcomputeren af før fastspænding af cyklen i en monteringsholder for at undgå, at cykelcomputeren falder af eller beskadiges.
- ▶ **Forsigtig!** Ved anvendelse af betjeningsenheden med *Bluetooth*[®] kan der opstå fejl i andre enheder og anlæg, fly og medicinsk udstyr (f.eks. pacemakere, høreapparater. Samtidig kan det ikke fuldstændig udelukkes, at der kan ske skade på mennesker og dyr i nærheden. Brug ikke

betjeningsenheden med *Bluetooth*[®] i nærheden af medicinsk udstyr, tankstationer, kemiske anlæg, områder med eksplosionsfare og i sprængningsområder. Brug ikke betjeningsenheden med *Bluetooth*[®] i fly. Undgå at bruge værktøjet i umiddelbar nærhed af kroppen i længere tid ad gangen.

- ▶ *Bluetooth*[®]-mærket og symbolerne (logoerne) er registrerede varemærker tilhørende Bluetooth SIG, Inc. Enhver brug af disse mærker/symboler, som Bosch eBike Systems foretager, sker under licens.
- ▶ **Cykelcomputeren er udstyret med et trådløst interface. Der kan være lokale driftsbegrænsninger i f.eks. fly eller på sygehuse.**

Sikkerhedsanvisninger i forbindelse med navigation

- ▶ **Planlæg ikke ruter, mens du kører. Stands cyklen, og indtast kun en ny destination, mens du holder stille.** Hvis du ikke koncentrerer dig 100 % om trafikken, risikerer du at blive involveret i en ulykke.
- ▶ **Afbryd din rute, hvis navigationen foreslår en vej, der er usikker, risikofyldt eller farlig i forhold til dine køretekniske evner.** Få din navigationsenhed til at tilbyde en alternativ rute.
- ▶ **Respekter alle færdselsskilte, selvom navigationen viser dig en bestemt vej.** Navigationssystemet kan ikke tage højde for byggepladser og midlertidige omkørsler.
- ▶ **Benyt ikke navigationen i sikkerhedskritiske eller uklare situationer (vejspærringer, omkørsler osv.).** Medbring altid ekstra kort og kommunikationsmidler.

Databeskyttelse

Hvis cykelcomputeren i tilfælde af service sendes til Bosch Service, overføres de data, der evt. er lagret på enheden, muligvis til Bosch.

Produkt- og ydelsesbeskrivelse

Beregnet anvendelse

Cykelcomputeren Kiox er beregnet til styring af et Bosch eBike-system samt visning af køredata.

For at kunne bruge cykelcomputeren Kiox i fuldt omfang kræves en kompatibel smartphone med eBike-Connect-appen (fås i App Store eller hos Google Play Store) samt en registrering på eBike-Connect-portalen (www.ebike-connect.com).

Illustrerede komponenter

Nummereringen af de afbildede komponenter vedrører illustrationerne på grafiksiderne i begyndelsen af vejledningen.

- (1) Cykelcomputer
- (2) Display
- (3) Tast til cykellys
- (4) Tænd/sluk-tast cykelcomputer
- (5) Holder til cykelcomputer
- (6) USB-tilslutning
- (7) Betjeningsenhed
- (8) Tasten Blad frem/til højre >
- (9) Valgtast
- (10) Tasten Blad tilbage/til venstre <
- (11) Tasten Sænk understøtning –/tasten Blad nedad
- (12) Tasten Forøg understøtning +/tasten Blad opad
- (13) Tasten Skubbehjælp
- (14) Kontakter til drivenheden
- (15) Blokeringskrue cykelcomputer
- (16) Styresætskrue
- (17) Beskyttelseskappe USB-tilslutning^{a)}
- (18) Magnetholder
- (19) Holder til betjeningsenhed

a) fås som reservedel

Tekniske data

Cykelcomputer		Kiox
Produktkode		BUI330
Ladestrøm USB-tilslutning maks. ^{A)}	mA	1000
Ladespænding USB-tilslutning	V	5
USB-ladekabel ^{B)}		1 270 016 360
Driftstemperatur	°C	-5 ... +40
Ladetemperatur	°C	0 ... +40
Opbevaringstemperatur	°C	+10 ... +40
Lithium-ion-akku intern	V mAh	3,7 230
Kapslingsklasse ^{C)}		IP x7
Vægt, ca.	g	60
<i>Bluetooth® Low Energy</i>		
– Frekvens	MHz	2400–2480
– Sendeeffekt	mW	< 10

A) ved en omgivelsestemperatur <25 °C

B) Medfølger ikke som standard

C) ved lukket USB-afdækning

Overensstemmelseserklæring

Hermed erklærer Robert Bosch GmbH, Bosch eBike Systems, at det trådløse anlæg type **Kiox** er i overensstemmelse med direktiv 2014/53/EU. Den fuldstændige tekst i EU-overensstemmelseserklæringen er tilgængelig under følgende internetadresse:
<https://www.ebike-connect.com/conformity>.

Montering

Isætning og udtagning af cykelcomputer (se billede A)

Sæt først Kiox med den nederste del mod holderen (5), og vip den let fremad, til cykelcomputeren mærkbart er fikseret i magnetholderen.

Ved udtagning skal du tage fat i cykelcomputerens øverste ende og trække den mod dig selv, til den løsnes fra magnetholderen.

► Når du parkerer eBiken, skal du fjerne cykelcomputeren.

Det er muligt at sikre cykelcomputeren i holderen, så den ikke kan fjernes. Dette gøres ved at løsne styresætskruen (16) så meget, at holderen til Kiox kan svinges sideværts. Indsæt cykelcomputeren i holderen. Skru blokeringskruen (M3, 6 mm lang) ind i det dertil beregnede gevind i cykelcomputeren nedefra (ved anvendelse af en længere skrue kan cykelcomputeren beskadiges). Sving holderen tilbage igen, og spænd styresætskruen iht. producentens oplysninger.

Brug

Før første ibrugtagning

Kiox udleveres med delvis opladet akku. Før den bruges første gang, skal denne akku oplades i mindst 1 time via USB-tilslutningen (se "Energiforsyning af cykelcomputeren", Side Dansk – 3) eller via eBike-systemet.

Betjeningsenheden bør være anbragt, så tasterne står næsten lodret i forhold til styret.

Ved den første ibrugtagning vises først sprogvælget, og derefter kan du via menupunktet <Intro t Kiox> få forklaret væsentlige funktioner og visninger. Menupunktet kan også aktiveres senere via <Indstillinger> → <Oplysninger>.

Tænd/sluk af cykelcomputer

Før at tænde og slukke cykelcomputeren skal du trykke kort på tænd/sluk-tasten (4).

Valg af systemindstillinger

Sæt cykelcomputeren i holderen, og gå frem på følgende måde, mens cyklen står stille:

Gå hen til den første visning på statusskærmen (med tasten <(10)> på betjeningsenheden), og åbn (9) <Indstillinger> med valgtasten.

Med tasterne – (11) og + (12) kan du vælge den ønskede indstilling og åbne denne samt eventuelle mere vidtgående undermenuer med valgtasten (9). Fra den pågældende indstillingsmenu kan du med tasten <(10)> blade tilbage til den foregående menu.

Under <Systemindsti. (Systemindstillinger)> kan du foretage følgende indstillinger:

- <Lysstyrke>
- <Tid>
- <Dato>
- <Tidszone>

- <24-t. format (24-timersformat)>
- <Lys baggrund>
- <Eng. måleenh (Engelske måleenheder)>
- <Sprog>
- <Fabriksindst.>

Ibrugtagning af eBike-system

Forudsætninger

eBike-systemet kan kun aktiveres, når følgende forudsætninger er opfyldt:

- En tilstrækkeligt opladet eBike-akku er indsat (se brugsanvisning til akkuen).
- Cykelcomputeren er indsat rigtigt i holderen.

Til-/frakobling af eBike-System

Før tilkobling af eBike-systemet har du følgende muligheder:

- Tryk med indsat cykelcomputer og indsat eBike-akku en gang kort på cykelcomputerens tænd/sluk-tast (4).
- Tryk med indsat cykelcomputer på eBike-akkuens tænd/sluk-tast (der findes specielle løsninger fra cykelproducenter, hvor der ikke er adgang til akkuens tænd/sluk-tast; se brugsanvisning til akkuen).

Drevet aktiveres, så snart du træder i pedalerne (udtagen i funktionen skubbehjælp eller i understøtningsniveauet OFF). Motoreffekten retter sig efter det indstillede understøtningsniveau.

Så snart du i normal funktion holder op med at træde i pedalerne, eller så snart du har nået en hastighed på **25/45 km/h**, frakobles understøtningen fra eBike-drevet. Drevet aktiveres automatisk igen, så snart du træder i pedalerne, og hastigheden ligger under **25/45 km/h**.

Før frakobling af eBike-systemet har du følgende muligheder:

- Tryk kort på cykelcomputerens tænd/sluk-tast (4).
- Sluk eBike-akkuen på dens tænd/sluk-tast (der findes løsninger fra enkelte cykelproducenter, hvor der ikke er adgang til akkuens tænd/sluk-tast; se driftsvejledning fra cykelproducenten).
- Tag cykelcomputeren ud af holderen.

Hvis der i ca. 10 minutter ikke rekvireres ydelse fra eBike-drevet (f.eks. fordi eBiken står stille), og der ikke trykkes på en knap på eBikens cykelcomputer eller betjeningsenhed, slukkes eBike-systemet automatisk.

Energiforsyning af cykelcomputeren

Når cykelcomputeren sidder i holderen (5), der er sat en tilstrækkeligt opladet eBike-akku i eBiken, og eBike-systemet er tændt, forsynes og oplades cykelcomputerens akku med energi fra eBike-akkuen.

Tages cykelcomputeren ud af holderen (5), sker energiforsyningen via cykelcomputerens akku. Er cykelcomputerakkuen svag, vises der en advarselsmeddelelse på displayet.

Før at oplade cykelcomputerakkuen skal du indsætte cykelcomputeren i holderen (5) igen. Bemærk, at eBike-systemet slukkes automatisk efter 10 minutter uden aktivering,

hvis du ikke er i gang med at oplade eBike-akkuen. I så fald afsluttes også opladningen af cykelcomputerakkuen.

Du kan også oplade cykelcomputeren via USB-tilslutningen (6). Dette gør du ved at åbne beskyttelseskappen (17). Forbind cykelcomputerens USB-bøsning via et micro-USB-kabel med en gængs USB-lader (ikke i standardleveringsmang) eller USB-porten på en computer (maks. 5 V ladespænding; maks. 1000 mA ladestrøm).

Tages cykelcomputeren ud af holderen (5), er alle værdier vedrørende funktionerne stadig lagret og vises fortløbende. Efter brug skal USB-tilslutningen igen lukkes omhyggeligt med beskyttelseskappen (17).

Uden en ny opladning af Kiox-akkuen bevares dato og klokkeslæt i maksimalt 6 måneder. Efter genindkobling indstilles dato og klokkeslæt på ny, hvis der er en Bluetooth®-forbindelse til appen og en vellykket GPS-lokalisering på smartphonen.

Bemærk: Kiox oplades kun i tændt tilstand.

Bemærk: Hvis Kiox slukkes under opladningen med USB-kabel, kan Kiox først tændes igen, når USB-kablet er trukket ud.

Bemærk: For at opnå en maksimal levetid for cykelcomputerakkuen bør cykelcomputerakkuen genoplades i en time hver sjette måned.

Akku-ladetilstandsindikator

eBike-akkuens ladetilstandsvision **d** (se "Startskærm", Side Dansk – 7) kan aflæses på statusskærmen og i startuslinjen. eBike-akkuens ladetilstand kan også aflæses på lysdioderne på selve eBike-akkuen.

Farve på visning	Forklaring
grøn	eBike-akkuen er over 30 % opladet.
orange	eBike-akkuen er mellem 15 % og 30 % opladet.
rød	eBike-akkuen er mellem 0 % og 15 % opladet.
rød + !	Kapaciteten til understøtning af fremdriften er brugt op, og understøtningen frakobles. Den resterende kapacitet stilles til rådighed for cykelbelysningen og cykelcomputeren.

Oplades eBike-akkuen på cyklen, vises en tilsvarende meddelelse.

Hvis du tager cykelcomputeren ud af holderen (5), vil den senest viste akku-ladetilstand være gemt.

Opbevaringstilstand/nulstilling af Kiox

Betjeningscomputeren har en strømsparende opbevaringstilstand, der begrænser afladningen af den interne akku til et minimum. Herved går dato og klokkeslæt tabt.

Denne tilstand kan udløses ved konstant tryk (mindst 8 sek.) på cykelcomputerens tænd-/sluk-tast (4).

Hvis cykelcomputeren ikke starter ved et kort tryk på tænd-/sluk-tasten (4), er cykelcomputeren i opbevaringstilstand.

Ved at trykke på tænd-/sluk-tasten (4) i mindst 2 sek. kan du afslutte opbevaringstilstanden igen.

Cykelcomputeren registrerer, om den befinder sig i en fuldt funktionsdygtig tilstand. Når du i fuldt funktionsdygtig tilstand trykker på tænd-/sluk-tasten (4) i mindst 8 sek., skifter cykelcomputeren til opbevaringstilstand. Hvis Kiox mod forventning ikke befinder sig i en fuldt funktionsdygtig tilstand, og den ikke mere kan betjenes, medfører det konstante tryk (mindst 8 sek.) på tænd-/sluk-tasten (4) en nulstilling. Efter nulstillingen genstartes cykelcomputeren automatisk efter ca. 5 sek. Hvis Kiox ikke genstartes, skal du trykke på tænd-/sluk-tasten (4) i 2 sek.

For at nulstille Kiox til fabriksindstillingerne skal du vælge **<Indstillinger>** → **<Systemindsti. (Systemindstillinger)>** → **<Fabriksindst.>**. Herved går alle brugerdata tabt.

Indstilling af understøtningsniveau

Du kan på betjeningsenheden (7) indstille, hvor meget eBike-drevet skal understøtte dig, når du træder i pedalerne. Understøtningsniveauet kan til enhver tid ændres, også under kørsel.

Bemærk: I enkelte udførelser er det muligt, at understøtningsniveauet er forindstillet og ikke kan ændres. Det er også muligt, at der kan vælges mellem færre understøtningsniveauer end angivet her.

Følgende understøtningsniveauer står maksimalt til rådighed:

- **OFF:** Motorunderstøtningen er slået fra, og eBiken kan kun bevæges frem ved at træde i pedalerne som på en normal cykel. Skubbehjælpen kan ikke aktiveres i dette understøtningsniveau.
- **ECO:** god understøtning ved maksimal effektivitet, for maksimal rækkevidde
- **TOUR/TOUR+:**
TOUR: ensartet understøtning til ture med stor rækkevidde
TOUR+: dynamisk understøtning til naturlig og sportslig kørsel (kun i forbindelse med eMTB)
- **SPORT/eMTB:**
SPORT: kraftfuld understøtning til sportslig kørsel på kuperede strækninger samt til bytrafik
eMTB: optimal understøtning i alle typer terræn, sportslig start, forbedret dynamik, maksimal ydeevne (eMTB fås kun i kombination med drivenhederne BDU250P CX, BDU365, BDU450 CX og BDU480 CX. I givet fald kræves en softwareopdatering.)
- **TURBO:** maksimal understøtning op til høje trædefrekvenser, til sportslig kørsel

For at **forøge** understøtningsniveauet skal du trykke på tasterne **+ (12)** på betjeningsenheden en eller flere gange, indtil det ønskede understøtningsniveau ses på visningen, og for at **sænke** trykker du på tasterne **- (11)**.

Den rekvirerede motoreffekt ses i visningen **h** (se "Start-skærm", Side Dansk – 7). Den maksimale motoreffekt afhænger af det valgte understøtningsniveau.

Tages cykelcomputeren ud af holderen (**5**), vil det senest viste understøtningsniveau være lagret.

Til-/frakobling af skubbehjælp

Skubbehjælpen kan gøre det lettere for dig at skubbe eBiken. Hastigheden i denne funktion afhænger af det valgte gear og kan komme op på maks. **6 km/h**.

► **Funktionen "skubbehjælp" må udelukkende anvendes ved skubning af eBiken.** Hvis eBikens hjul ikke har kontakt med underlaget, når skubbehjælpen anvendes, er der fare for personskader.

For at **aktivere** skubbehjælpen skal du trykke kort på knappen **WALK** på din cykelcomputer. Efter aktiveringen trykker du på knappen **+** inden for 10 sek. og holder den nede. eBikens drev tilkobles.

Bemærk: Skubbehjælpen kan ikke aktiveres i understøtningsniveauet **OFF**.

Skubbehjælpen **frakobles**, når en af følgende hændelser indtræffer:

- Du slipper tasten **+**,
- eBikens hjul blokeres (f.eks. hvis man bremser eller støder på en forhindring),
- hastigheden overskrider **6 km/h**.

Skubbehjælps funktionsmåde er omfattet af landespecifikke bestemmelser og kan derfor afvige fra ovennævnte beskrivelse eller være deaktiveret.

Tænd/sluk af cykelbelysning

I den udførelse, hvor kørelyset fødes via eBike-systemet, kan du via cykelcomputeren med knappen Cykellys (**3**) samtidig tænde og slukke forlys og baglys.

Kontrollér altid cykelbelysningens funktion, før du begynder at køre.

Ved tændt lys begynder visningen Kørelys **c** (se "Start-skærm", Side Dansk – 7) at lyse i statuslinjen på displayet.

Tænding og slukning af cykelbelysningen har ingen indflydelse på displayets baggrundsbelysning.

Oprettelse af en brugeridentifikation

For at kunne udnytte alle cykelcomputerens funktioner skal du registrere dig online.

Med en brugeridentifikation kan du bl.a. se dine køredata, planlægge offline-ruter og overføre disse ruter til cykelcomputeren.

Du kan oprette en brugeridentifikation via din smartphone-app **Bosch eBike Connect** eller direkte via www.ebike-connect.com. Indtast de data, der er nødvendige til registreringen. Du kan downloade smartphone-appen **Bosch eBike Connect** gratis via App Store (til Apple iPhones) eller via Google Play Store (til Android-enheder).

Forbindelse mellem cykelcomputeren og appen Bosch eBike Connect

En forbindelse til smartphonen oprettes på følgende måde:

- Start appen.
- Vælg fanen **<Min eBike>**.
- Vælg **<Tilføj ny eBike-enhed>**.
- Tilføj **Kiox**.

Nu vises der i appen en tilsvarende henvisning om, at der på cykelcomputeren skal trykkes på tasten Cykellys (**3**) i 5 sek. Tryk på tasten (**3**) i 5 sek. Cykelcomputeren aktiverer automatisk **Bluetooth® Low Energy**-forbindelse og skifter til paring-tilstanden.

Følg anvisningerne på skærmen. Når parringen er afsluttet, synkroniseres brugerdataene.

Bemærk: **Bluetooth®**-forbindelsen skal ikke aktiveres manuelt.

Navigation

Navigationfunktionen fra Kiox hjælper dig, når du bevæger dig ud i det ukendte. Navigationen startes via smartphone. Cykelcomputeren er tilsluttet smartphonen via **Bluetooth®** og viser den planlagte tur på displayet som en linje over vejens forløb.

Aktivitetssporing

For at registrere aktiviteter kræves en registrering/tilmelding i eBike-Connect-portalen eller eBike-Connect-appen.

Registrering af aktiviteter kræver, at du accepterer lagring af lokationsdata i portalen/appen. Dette er en forudsætning for, at dine aktiviteter vises i portalen og i appen. Positionen registreres kun, hvis du har logger dig på cykelcomputeren som bruger.

eShift (tilvalg)

Ved eShift forstås integration af elektroniske skiftesystemer i eBike-systemet. eShift-komponenterne er af producenten forbundet elektrisk med drivenheden. Betjeningen af de elektroniske skiftesystemer er beskrevet i en separat brugsanvisning.

eSuspension (tilvalg)

Ved eSuspension forstås integrering af elektroniske dæmpnings- og affjedringsselementer i eBike-systemet. Via **Hurtigmenu** kan man vælge fordefinerede indstillinger for eSuspension-systemet.

Detaljer til indstillingerne finder du i eSuspension-producentens driftsvejledning.

eSuspension er kun muligt sammen med cykelcomputeren Kiox og i kombination med drivenhederne BDU450 CX, BDU480 CX og BDU490P.

Lock (premiumfunktion)

Lock-funktionen kan erhverves i eBike-Connect-appens **<Butik>**. Efter tilkobling af Lock-funktionen er eBike-drivenhedens understøtning deaktiveret ved aftrækning af cykelcomputeren. En aktivering er herefter kun mulig med den cykelcomputer, der hører til eBiken.

En detaljeret vejledning hertil finder du i online-brugsanvisningen under www.Bosch-eBike.com/Kiox-manual.

Softwareopdateringer

Softwareopdateringer overføres i baggrunden fra appen til cykelcomputeren, så snart appen er forbundet med cykelcomputeren. Når overførslen af en opdatering er gennemført helt, vises dette **tre gange** ved genstart af cykelcomputeren og kan startes. eBiken bør ikke anvendes under opdateringen.

Alternativt kan du under **<Systemindsti. (Systemindstillinger)>** kontrollere, om der foreligger en opdatering og derefter starte den.

Energiforsyning af eksterne enheder via USB-tilslutning

Ved hjælp af USB-tilslutning kan de fleste enheder, som kan forsynes med energi via USB (f.eks. diverse mobiltelefoner), benyttes og/eller oplades.

En forudsætning for opladningen er, at cykelcomputeren og en tilstrækkeligt opladet akku er indsat i eBiken.

Åbn beskyttelseskappen (**17**) til USB-tilslutningen på cykelcomputeren. Forbind den eksterne enheds USB-tilslutning via USB-ladekablet Micro A-Micro B (fås hos din Bosch-eBike-forhandler) med USB-bøsningen (**6**) på cykelcomputeren.

Efter afbrydelse af forbrugeren skal USB-porten igen lukkes omhyggeligt med beskyttelseskappen (**17**).

► **En USB-forbindelse er ikke en vandtæt stikforbindelse. Ved kørsel i regn må der ikke være tilsluttet en ekstern enhed, og USB-tilslutningen skal være helt lukket med beskyttelseskappen (17).**

Bemærk: Tilsluttede forbrugere kan forringe eBikens rækkevidde.

Cykelcomputerens visninger og indstillinger

Bemærk: Alle overfladevisninger og overfladetekster på de følgende sider svarer til softwarens aktuelle frigivelsesniveau. Efter en softwareopdatering kan det forekomme, at overfladevisninger og/eller overfladetekster ændres en smule.

Betjeningslogik

Med tastene **< (10)** og **> (8)** kan de forskellige skærme med informationer om køreværdier også tilgås under kørsel. Så kan man holde begge hænder på styret, mens man cykler.

Med tastene **+ (12)** og **- (11)** kan du forøge/sænke understøtningsniveauet.

De **<Indstillinger>**, som er tilgængelige via **Statusoversigt**, kan ikke tilpasses under kørsel.

Med valgtasten **(9)** kan du udføre følgende funktioner:

- Du får adgang til hurtigmenuen under kørsel.
- Mens cyklen holder stille, kan du på **Statusoversigt** åbne indstillingsmenuen.
- Du kan bekræfte værdier og informationsanvisninger.
- Du kan forlade en dialog.

Hvis cykelcomputeren tages ud af sin holder og ikke slukkes, vises informationer om den sidst kørte strækning samt statusinformationer. Med knappen til køreløst **(3)** kan du skifte til næste skærm.

Hvis der ikke trykkes på nogen tast efter udtagning fra holderen, slukkes cykelcomputeren efter 1 minut.

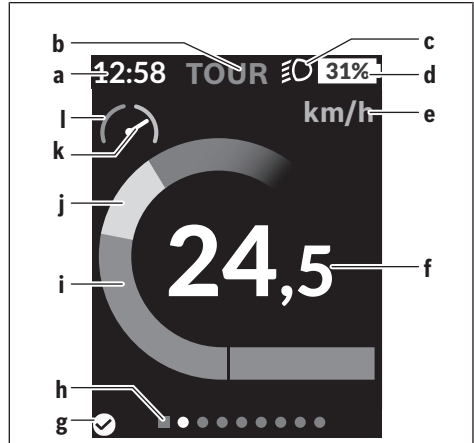
Skærm-rækkefølge

Når cykelcomputeren er indsat i sin holder, kan du hente følgende visninger efter hinanden:

1. Startskærm
2. Klokkelæt og rækkevidde
3. Strækning og køretid
4. Min ydelse, kadence og hjertefrekvens
5. Gennemsnitlig hastighed og maksimal hastighed
6. Strækning, rækkevidde, min ydelse og hjertefrekvens
7. Stigning, kalorier og samlet strækning
8. Henvisningsskærm til navigationen:
 - **<Planlæg en rute i smartphoneappen eBike Connect>**
9. Statusskærm

Startskærm

Så snart du sætter den tændte cykelcomputer i holderen første gang, vises følgende startskærm. Derefter gemmer cykelcomputeren den seneste skærm og viser den, næste gang du tænder den.



- a Visning klokkelæt/hastighed
 - b Visning understøtningsniveau
 - c Visning køreløst
 - d Akku-ladetilstandsvisning eBike-akku
 - e Visning hastighedsenhed^{a)}
 - f Hastighed
 - g Forbindelsesstatus
 - h Orienteringslinje
 - i Motoreffekt
 - j Egen ydelse
 - k Gennemsnitshastighed
 - l Effektanalyse
- a) kan ændres mellem km/h og mph via statusskærmen **<Indstillinger>/<Systemindsti. (Systemindstillinger)>**

Visningerne **a...d** udgør statuslinjen og vises på hver skærm. Hvis hastigheden allerede vises på selve skærmen, skifter visningen **a** til det aktuelle klokkelæt i timer og minutter. I statuslinjen vises følgende:

- **Hastighed/klokkelæt:** Den aktuelle hastighed i km/h eller mph/aktuelt klokkelæt
- **Understøtningsniveau:** Visning af den aktuelt valgte understøtning med farvet kodning
- **Lys:** Et symbol for det tændte lys
- **Ladetilstand eBike-akku:** En procentuel visning af den aktuelle ladetilstand

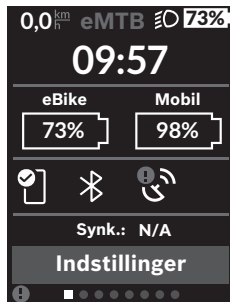
I effektanalysen **l** får du en grafisk visning af din øjeblikkelige hastighed i forhold til din gennemsnitshastighed **k**.

- Viser i det orange område (venstre side): under gennemsnitshastigheden
- Viser i det grønne område (højre side): over gennemsnitshastigheden
- Viser i midten: svarer til gennemsnitshastigheden

Via orienteringslinjen **h** kan du se, på hvilken skærm du befinder dig. Din øjeblikkelige skærm vises fremhævet. Med tasterne **< (10)** og **> (8)** kan du gå til andre skærme.

Fra den første startskærm kommer du til statusskærmen via tasten **< (10)**.

Statusoversigt



På statusskærmen får du ved siden af statuslinjen vist det aktuelle klokkeslæt, ladetilstanden for alle din eBikes akkuer og ladetilstanden for dit smartphone-batteri, hvis din smartphone er forbundet via *Bluetooth®*.

- ✔ god forbindelse
- ! dårlig forbindelse
- ✘ ingen forbindelse

På samme måde vises datoen for seneste synkronisering mellem smartphone og Kiox.

I det nederste område har du adgang til **<Indstillinger>**.

<Indstillinger>

Adgang til indstillingsmenuen får du via statusskærmen.

<Indstillinger> kan ikke tilgås og tilpasses, mens du kører.

Med tasterne **- (11)** og **+ (12)** kan du vælge den ønskede indstilling og åbne denne samt eventuelle mere vidtgående undermenuer med valgtasten **(9)**. Fra den pågældende indstillingsmenu kan du med tasten **< (10)** blade tilbage til den foregående menu.

I det første navigationsniveau finder du følgende overordnede områder:

- **<Tilmelding>** – Henvisninger til registreringen: Dette menupunkt vises kun, hvis du endnu ikke har registreret dig på eBike Connect.
- **<Min eBike>** – indstillinger omkring din eBike: Du kan automatisk eller manuelt få sat tællerne, f. eks. triptæller og gennemsnitsværdier, til "0" og nulstille rækkevidden. Du kan ændre værdien for hjulomkreds, som er forudindstillet af producenten, med $\pm 5\%$. Hvis din eBike er udstyret med **eShift**, kan du også konfigurere dit eShift-system her. Cykelproducenten eller cykelhandleren kan lægge antal kørte kilometer og/eller et tidsrum til grund for serviceterminen. Under **<Næ eBike-svc (Næste eBike-tjeneste): ...>** får du vist, hvornår serviceterminen forfalder. På Bike-komponentsiden får du for den pågældende komponent vist serienummer, hardwareversion, softwareversion og andre data, der er relevante for komponenten.

- **<Skærme>** Her kan du indstille skærmens indhold og rækkefølge og om nødvendigt gendanne fabriksindstillingerne.
- **<Bluetooth>** – til-/frakobling af *Bluetooth®*-funktionen: Forbundne enheder som hjertefrekvensmåler vises.
- **<Min profil>** – Data for den aktive bruger. Viser kun, hvis brugeren er registreret.
- **<Systemindsti. (Systemindstillinger)>** – en liste med muligheder for indstilling af din cykelcomputer: Du kan få vist hastighed og afstand i kilometer eller miles, klokkeslæt i 12-timers eller 24-timers format, vælge klokkeslæt, dato og tidszone og indstille dit foretrukne sprog. Du kan nulstille Kiox til fabriksindstillingerne, starte en softwareopdatering (hvis den er tilgængelig) og vælge mellem et sort og et hvidt design.
- **<Oplysninger>** – informationer til din Kiox: Henvisning til FAQ (ofte stillede spørgsmål), certificeringer, kontaktinformationer, informationer om licenser. En detaljeret beskrivelse af de enkelte parametre finder du i online-betjeningsvejledningen under www.Bosch-eBike.com/Kiox-manual.

Hurtigmenu

Via **Hurtigmenu** vises udvalgte indstillinger, der også kan tilpasses under kørsel.

Der er adgang til **Hurtigmenu** via valgtasten **(9)**. Fra **Statusoversigt** er der ikke adgang.

Via **Hurtigmenu** kan du foretage følgende indstillinger:

- **<Nulstil trip?>** Alle data vedrørende den hidtil tilbagelagte strækning nulstilles.
- **<eShift>** (ekstraudstyr) Her kan du indstille kadencen.
- **<eSuspension>** (ekstraudstyr) Her kan du indstille en af forhandleren defineret dæmpnings-/affjedringstilstand.

Visning af fejlkode

eBike-systemets komponenter kontrolleres hele tiden automatisk. Hvis der konstateres en fejl, vises den pågældende fejlkode på cykelcomputeren.

Afhængigt af fejls type er det muligt, at drevet slås fra automatisk. Det er dog altid muligt at køre videre uden understøtning fra drevet. Før du kører flere ture, bør eBiken kontrolleres.

► **Lad kun en autoriseret cykelhandler udføre reparationer.**

Kode	Årsag	Afhjælpning
410	En eller flere af cykelcomputerens taster er blokeret.	Kontrollér, om tasterne klemmer, f.eks. fordi på grund af snavs. Rengør om nødvendigt tasterne.
414	Forbindelsesproblem for betjeningsenheden	Få kontrolleret tilslutninger og forbindelser
418	En eller flere af betjeningsenhedens taster er blokeret.	Kontrollér, om tasterne klemmer, f.eks. fordi på grund af snavs. Rengør om nødvendigt tasterne.
419	Konfigurationsfejl	Genstart systemet. Hvis problemet fortsætter, skal du kontakte Bosch eBike-forhandleren.
422	Forbindelsesproblem for drivenheden	Få kontrolleret tilslutninger og forbindelser
423	Forbindelsesproblem for eBike-akkuen	Få kontrolleret tilslutninger og forbindelser
424	Kommunikationsfejl mellem komponenterne	Få kontrolleret tilslutninger og forbindelser
426	Intern tidsoverskridelsesfejl	Genstart systemet. Hvis problemet fortsætter, skal du kontakte Bosch eBike-forhandleren. I denne fejltilstand er det ikke muligt at få vist eller tilpasse dækomfanget.
430	Cykelcomputerens interne akku er tom (ikke ved BUI350)	Oplad cykelcomputeren (i holderen eller via USB-tilslutning)
431	Software-versionsfejl	Genstart systemet. Hvis problemet fortsætter, skal du kontakte Bosch eBike-forhandleren.
440	Intern fejl i drivenheden	Genstart systemet. Hvis problemet fortsætter, skal du kontakte Bosch eBike-forhandleren.
450	Intern softwarefejl	Genstart systemet. Hvis problemet fortsætter, skal du kontakte Bosch eBike-forhandleren.
460	Fejl på USB-tilslutningen	Fjern kablet fra cykelcomputerens USB-tilslutning. Hvis problemet fortsætter, skal du kontakte Bosch eBike-forhandleren.
490	Intern fejl i cykelcomputeren	Få kontrolleret cykelcomputeren
500	Intern fejl i drivenheden	Genstart systemet. Hvis problemet fortsætter, skal du kontakte Bosch eBike-forhandleren.
502	Fejl i cykelbelysningen	Kontroller lyset og den tilhørende ledningsføring. Genstart systemet. Hvis problemet fortsætter, skal du kontakte Bosch eBike-forhandleren.
503	Fejl ved hastighedssensoren	Genstart systemet. Hvis problemet fortsætter, skal du kontakte Bosch eBike-forhandleren.
504	Manipulation af hastighedssignalet registreret.	Kontrollér egemagnetens position, og indstil evt. Kontrollér for manipulation (tuning). Drevet understøttelse nedsættes.
510	Intern sensorfejl	Genstart systemet. Hvis problemet fortsætter, skal du kontakte Bosch eBike-forhandleren.
511	Intern fejl i drivenheden	Genstart systemet. Hvis problemet fortsætter, skal du kontakte Bosch eBike-forhandleren.
530	Batterifejl	Frakobl eBiken, tag eBike-akkuen ud, og indsæt eBike-akkuen igen. Genstart systemet. Hvis problemet fortsætter, skal du kontakte Bosch eBike-forhandleren.
531	Konfigurationsfejl	Genstart systemet. Hvis problemet fortsætter, skal du kontakte Bosch eBike-forhandleren.

Kode	Årsag	Afhjælpning
540	Temperaturfej	eBiken befinder sig uden for det tilladte temperaturområde. Frakobl eBike-systemet for at lade drivenheden køle af eller varme op til det tilladte temperaturområde. Genstart systemet. Hvis problemet fortsætter, skal du kontakte Bosch eBike-forhandleren.
550	En ugyldig forbruger blev registreret.	Fjern forbrugeren. Genstart systemet. Hvis problemet fortsætter, skal du kontakte Bosch eBike-forhandleren.
580	Software-versionsfej	Genstart systemet. Hvis problemet fortsætter, skal du kontakte Bosch eBike-forhandleren.
591	Autentificeringsfej	Frakobl eBike-systemet. Tag batteriet ud, og sæt det i igen. Genstart systemet. Hvis problemet fortsætter, skal du kontakte Bosch eBike-forhandleren.
592	Inkompatible komponenter	Anvend kompatibelt display. Hvis problemet fortsætter, skal du kontakte Bosch eBike-forhandleren.
593	Konfigurationsfej	Genstart systemet. Hvis problemet fortsætter, skal du kontakte Bosch eBike-forhandleren.
595, 596	Kommunikationsfej	Kontrollér gearkablerne, og genstart systemet. Hvis problemet fortsætter, skal du kontakte Bosch eBike-forhandleren.
602	Intern batterifejl	Genstart systemet. Hvis problemet fortsætter, skal du kontakte Bosch eBike-forhandleren.
603	Intern batterifejl	Genstart systemet. Hvis problemet fortsætter, skal du kontakte Bosch eBike-forhandleren.
605	Batteritemperaturfej	Akkuen befinder sig uden for det tilladte temperaturområde. Frakobl eBike-systemet for at lade akkuen køle af eller varme op til det tilladte temperaturområde. Genstart systemet. Hvis problemet fortsætter, skal du kontakte Bosch eBike-forhandleren.
606	Ekstern batterifejl	Kontroller ledningsføringen. Genstart systemet. Hvis problemet fortsætter, skal du kontakte Bosch eBike-forhandleren.
610	Batterispændingsfej	Genstart systemet. Hvis problemet fortsætter, skal du kontakte Bosch eBike-forhandleren.
620	Fejl på lader	Udskift laderen. Kontakt Bosch eBike-forhandleren.
640	Intern batterifejl	Genstart systemet. Hvis problemet fortsætter, skal du kontakte Bosch eBike-forhandleren.
655	Batterimultifejl	Frakobl eBike-systemet. Tag batteriet ud, og sæt det i igen. Genstart systemet. Hvis problemet fortsætter, skal du kontakte Bosch eBike-forhandleren.
656	Software-versionsfej	Kontakt din Bosch eBike-forhandler, så denne kan opdatere softwaren.
7xx	Fejl ved tredjepartskomponenter	Følg oplysningerne i brugsanvisningen fra den pågældende komponentproducent.
800	Intern ABS-fejl	Kontakt Bosch eBike-forhandleren.
810	Uplausible signaler på hjulhastighedssensoren	Kontakt Bosch eBike-forhandleren.
820	Fejl på ledning til den forreste hjulhastighedssensor	Kontakt Bosch eBike-forhandleren.
821 ... 826	Uplausible signaler på den forreste hjulhastighedssensor Sensorskive muligvis ikke til stede, defekt eller monteret forkert; tydelig forskel på hjuldiameter mellem forhjul og baghjul; ekstrem køresituation, f.eks. kørsel på baghjulet	Genstart systemet, og udfør en prøvekørsel i mindst 2 minutter. ABS-kontrollampen skal slukkes. Hvis problemet fortsætter, skal du kontakte Bosch eBike-forhandleren.

Kode	Årsag	Afhjælpning
830	Fejl på ledning til den bageste hjulhastighedsensor	Kontakt Bosch eBike-forhandleren.
831 833 ... 835	Uplausible signaler på den bageste hjulhastighedsensor Sensorskive muligvis ikke til stede, defekt eller monteret forkert; tydelig forskel på hjuldiameter mellem forhjul og baghjul; ekstrem køresituation, f.eks. kørsel på baghjulet	Genstart systemet, og udfør en prøvekørsel i mindst 2 minutter. ABS-kontrollampen skal slukkes. Hvis problemet fortsætter, skal du kontakte Bosch eBike-forhandleren.
840	Intern ABS-fejl	Kontakt Bosch eBike-forhandleren.
850	Intern ABS-fejl	Kontakt Bosch eBike-forhandleren.
860, 861	Fejl ved spændingsforsyningen	Genstart systemet. Hvis problemet fortsætter, skal du kontakte Bosch eBike-forhandleren.
870, 871 880 883 ... 885	Kommunikationsfejl	Genstart systemet. Hvis problemet fortsætter, skal du kontakte Bosch eBike-forhandleren.
889	Intern ABS-fejl	Kontakt Bosch eBike-forhandleren.
890	ABS-kontrollampe er defekt eller mangler; ABS er muligvis uden funktion.	Kontakt Bosch eBike-forhandleren.
Ingen visning	Intern fejl i cykelcomputeren	Genstart dit eBike-system ved at slukke og tænde igen.

Vedligeholdelse og service

Vedligeholdelse og rengøring

Ingen komponenter må rengøres med vand under tryk.

Hold skærmen på din cykelcomputer ren. Ved tilsmudsning kan der registreres en forkert lysstyrke.

Brug en blød klud, der kun er fugtet med vand, til rengøring af din cykelcomputer. Brug ikke rengøringsmiddel.

Få udført en teknisk kontrol af dit eBike-system mindst en gang årligt (bl.a. mekanik, systemsoftwarens aktualitet).

Desuden kan cykelhandleren lægge antal kørte kilometer og/eller et tidsrum til grund for serviceterminen. I så fald viser cykelcomputeren den forfaldne servicetermin, hver gang den tændes.

Ved behov for service eller reparation af eBiken bedes du kontakte en autoriseret cykelhandler.

► **Lad kun en autoriseret cykelhandler udføre reparationer.**

Kundeservice og anvendelsesrådgivning

Ved alle spørgsmål til eBike-systemet og dets komponenter bedes du kontakte en autoriseret cykelhandler.

Kontaktdata for autoriserede cykelhandlere finder du på hjemmesiden www.bosch-ebike.com.

Transport

► **Når du medbringer din eBike uden for din bil, f.eks. på en cykelholder, bør du afmontere cykelcomputeren og eBike-akkuen for at undgå beskadigelser.**

Bortskaffelse



Drivenhed, cykelcomputer inkl. betjeningsenhed, akku, hastighedssensor, tilbehør og emballage skal indsamles og genbruges iht. gældende miljøforskrifter.

Sørg selv for, at alle personoplysninger er blevet slettet fra enheden.

Smid ikke eBikes og deres komponenter ud sammen med husholdningsaffaldet!



Iht. det europæiske direktiv 2012/19/EU skal kasseret el-værktøj og iht. det europæiske direktiv 2006/66/EF skal defekte eller opbrugte akkuer/batterier indsamles separat og genbruges iht. gældende miljøforskrifter.

Kasserede Bosch eBike-komponenter bedes afleveret gratis hos en autoriseret cykelhandler eller på en genbrugsstation, hvor de kan genvindes.

Ret til ændringer forbeholdes.

Säkerhetsanvisningar



Läs igenom alla säkerhetsanvisningar och instruktioner. Fel som uppstår till följd av att säkerhetsinstruktionerna och anvisningarna inte följts kan orsaka elstöt, brand och/eller allvarliga personskador.

Spara alla säkerhetsanvisningar och anvisningar.

Begreppet **Batteri**, som används i denna bruksanvisning avser alla original Bosch eBike-batterier.

- ▶ **Läs och beakta säkerhetsanvisningarna och anvisningar i alla bruksanvisningarna för eBike-systemet samt i bruksanvisningen för din eBike.**
- ▶ **Låt dig inte distraheras av cykeldatorn.** Om du inte uteslutande koncentrerar dig på trafiken riskerar du att bli inblandad i en olycka. Om du vill göra inmatningar i din färdator utöver att skifta assistansnivå bör du stanna och mata in önskade data.
- ▶ **Ställ in displayens ljusstyrka så att du tydligt kan se viktig information, som hastighet eller varningssymboler.** En display med felaktigt inställd ljusstyrka kan leda till farliga situationer.
- ▶ **Öppna inte cykeldatorn.** Cykeldatorn kan förstöras om den öppnas och garantin slutar att gälla.
- ▶ **Använd inte cykeldatorn som handtag.** Om du lyfter din eBike hållandes i cykeldatorn kan skador som inte går att reparera uppstå på cykeldatorn.
- ▶ **Funktionen Påskjutningshjälp får endast användas när du skjuter på eBike.** Om hjulen på eBike inte har någon markkontakt då påskjutningshjälpen används finns det risk för personskador.
- ▶ **Om påskjutningshjälpen är påslagen kan det hända att pedalerna roterar med.** Var vid aktiverad påskjutningshjälp uppmärksam på att hålla tillräckligt avstånd till de roterande pedalerna. Skaderisk föreligger.
- ▶ **Vid användning av påskjutningshjälpen, se till att du alltid har kontroll över eBike och kan hålla den på ett säkert sätt.** Påskjutningshjälpen kan fastna under vissa omständigheter (t.ex. på grund av hinder vid pedalerna eller oavsiktlig rörelse på manöverpanelen). eBike kan plötsligt röra sig bakåt mot dig eller välta. Detta är en risk i synnerhet vid extra belastning. Försätt inte eBike med påskjutningshjälp i situationer där du inte kan hålla eBike av egen kraft!
- ▶ **Ställ inte cykeln upp och ner på styre och sadel när cykeldatorn eller dess hållare sticker upp ovanför styret.** Cykeldatorn eller hållaren kan få permanenta skador. Ta också av cykeldatorn innan cykeln ställs i en monteringsställning, för att undgå att den faller av eller får skador.
- ▶ **Var försiktig!** Om styr-reglaget används med *Bluetooth®* kan störningar förekomma hos andra apparater, flygplan och medicinska apparater (t.ex. pacemaker, hörapparater). Skador på människor och djur i omedelbar närhet kan inte heller helt uteslutas. Använd inte styr-reglaget med *Bluetooth®* i närheten av medicinska apparater, bensinstationer, kemiska anläggningar,

områden med explosionsrisk och i sprängningsområden. Använd inte styr-reglaget med *Bluetooth®* i flygplan. Undvik drift i direkt närhet till kroppen under en längre period.

- ▶ Varumärket *Bluetooth®* samt logotyper är registrerade varumärken och tillhör Bluetooth SIG, Inc. All användning av detta varumärke/logotyp av Bosch eBike Systems sker under licens.
- ▶ **Cykeldatorn är utrustad med ett gränssnitt för trådlös anslutning. Lokala driftsbegränsningar, t.ex. i flygplan eller sjukhus, ska beaktas.**

Säkerhetsanvisningar i samband med navigeringen

- ▶ **Planera inga rutter under pågående färd. Stanna och mata bara in ett nytt mål när du står stilla.** Om du inte uteslutande koncentrerar dig på trafiken riskerar du att bli inblandad i en olycka.
- ▶ **Avbryt din rutt om navigeringen föreslår en väg, som är alltför vågad, riskfylld eller farlig med avseende på din egen förmåga.** Låt din navigeringsapparat föreslå en alternativ rutt.
- ▶ **Missakta inga trafikskyltar, även om navigeringen anger en annan väg än skyltarna.** Byggarbetsplatser eller tidsmässigt begränsade trafikomläggningar kan navigeringssystemet inte ta hänsyn till.
- ▶ **Använd inte navigeringen i säkerhetskritiska eller oklara situationer (vägavspärningar, trafikomläggningar etc.).** Ha alltid ytterligare kartor och kommunikationsmedel med dig.

Skydd av personuppgifter

Om cykeldatorn skickas till Bosch service kan informationen som sparats på enheten förmedlas till Bosch.

Produkt- och prestandabeskrivning

Ändamålsenlig användning

Cykeldatorn Kiox är avsedd för kontroll av ett Bosch eBike-system och för visning av färddata.

För att kunna använda cykeldatorn Kiox i sin fulla funktionalitet krävs en kompatibel smarttelefon med appen eBike Connect (finns i App Store och Google Play Store) samt registrering i eBike Connect-portalen (www.ebike-connect.com).

Illustrerade komponenter

Numreringen av de avbildade komponenterna refererar till bilderna i början av bruksanvisningen.

- (1) Cykeldator
- (2) Display
- (3) Knapp Cykelbelysning
- (4) På-/av-knapp cykeldator
- (5) Hållare cykeldator
- (6) USB-anslutning
- (7) Manöverenhet
- (8) Knapp bläddra framåt/till höger >
- (9) Urvalsknapp
- (10) Knapp bläddra bakåt/till vänster <
- (11) Knapp Sänk understöd –/
Knapp bläddra neråt
- (12) Knapp Höj understöd +/
Knapp bläddra uppåt
- (13) Knapp Påskjutningshjälp
- (14) Kontakter till drivenheten
- (15) Blockeringsskruv cykeldator
- (16) Styratskruv
- (17) Skyddslock USB-anslutning^{a)}
- (18) Magnetfäste
- (19) Hållare manöverenhet

a) finns som reservdel

Tekniska data

Cykeldator	Kiox	
Produktkod		BUI330
Laddström USB-anslutning max. ^{A)}	mA	1000
Laddningsspänning USB-anslutning	V	5
USB-laddkabel ^{B)}		1 270 016 360
Driftstemperatur	°C	-5 ... +40
Laddtemperatur	°C	0 ... +40
Lagringstemperatur	°C	+10 ... +40
Litiumjonbatteri internt	V mAh	3,7 230
Skyddsklass ^{C)}		IP x7
Vikt, ca.	g	60
<i>Bluetooth® Low Energy</i>		
– Frekvens	MHz	2400–2480
– Sändningseffekt	mW	< 10

A) vid en omgivningstemperatur <25 °C

B) ingår inte i den standardmässiga leveransen

C) vid stängd USB-kåpa

Försäkran om överensstämmelse

Härmed förklarar Robert Bosch GmbH, Bosch eBike Systems, att sändaranläggningstypen **Kiox** uppfyller kraven i direktivet 2014/53/EU. EU-konformitetsförklaringens fullständiga text finns på följande webbadress: <https://www.ebike-connect.com/conformity>.

Montage

Sätta in och ta ut färddatorn (se bild A)

Sätt Kiox med den undre delen i hållaren (5) och fäll den lätt framåt tills cykeldatorn klickar fast hörbart i magnethållaren. För att ta ut cykeldatorn, ta tag i den övre delen och dra den mot dig tills den lossnar från magnethållaren.

► När du ställer ifrån dig eBike tar du av cykeldatorn.

Du kan fixera cykeldatorn i sin hållare så att den inte kan tas av. Lossa styrsatsskruven (16) tills Kiox-hållaren kan vridas åt sidan. Sätt cykeldatorn i hållaren. Skruva in låsskruven (M3, 6 mm lång) underifrån i avsedd gänga på cykeldatorn (om en längre skruv används kan det orsaka skador på cykeldatorn). Vrid tillbaka hållaren igen och dra åt styrsatsskruven enligt tillverkarens anvisningar.

Drift

Innan första idrifttagandet

Kiox levereras med ett delvis laddat batteri. Innan första användning måste batteriet laddas minst 1 timme via USB-anslutningen (se „Cykeldatorns energiförsörjning“, Sidan Svensk – 3) eller via eBike-systemet.

Manöverenheten ska vara monterad så att knapparna står nästan vertikalt mot styret.

Vid första användning visas först språkvalet och därefter kan du få förklaringar för viktiga funktioner och indikeringar genom meny punkt <Intro. till Kiox>. Meny punkten kan också öppnas senare via <Inställningar> → <Information>.

Sätta på/stänga av cykeldatorn

För att **sätta på** och **stänga av** cykeldatorn trycker du kort på på-/avknappen (4).

Välja systeminställningar

Sätt in cykeldatorn i hållaren och utför följande medan cykeln står stilla:

Gå till statusskärmen (med knappen <(10)> på manöverenheten till första visning) och öppna med urvalsknappen (9) <Inställningar>.

Med knapparna – (11) och + (12) kan du välja önskad inställning och öppna denna samt eventuella undermenyer med urvalsknappen (9). Från respektive inställningsmeny kan du bläddra tillbaka till föregående meny med knappen <(10)>.

Under <Systeminst> kan du göra följande inställningar:

- <Ljusstyrka>
- <Tid>
- <Datum>
- <Tidzon>
- <24h-klocka>
- <Ljus bakgrund>
- <Brittiska enh>
- <Språk>
- <Fabriksåterställning>

Idrifttagning av eBike-systemet

Förutsättningar

eBike-systemet kan bara aktiveras när följande förutsättningar har uppfyllts:

- Ett tillräckligt laddat eBike-batteri har satts i (se Drifts anvisning för batteriet).
- Cykeldatorn har satts i korrekt i fästet.

Sätta på/stänga av eBike-systemet

För att **sätta på** eBike-systemet har du följande möjligheter:

- När cykeldatorn och eBike-batteriet har satts i trycker du en gång på cykeldatorns på-/av-knapp (4).
- När cykeldatorn är isatt trycker du på eBike-batteriets på-/av-knapp (det är cykeltillverkar-specifika lösningar möjliga, där det inte finns någon åtkomst till batteriets på-/av-knapp. Se batteriets bruksanvisning).

Drivningen aktiveras så snart du trampar på pedalerna (utom vid funktion gångstöd eller på assistansnivån **OFF**). Motoreffekten beror på den inställda assistansnivån.

Så snart du slutar med att trampa på pedalerna i normal drift eller så snart du uppnått en hastighet på **25/45 km/h** stängs eBike-drivningens assistans av. Drivningen aktiveras automatiskt så snart du trampar på pedalerna och hastigheten ligger under **25/45 km/h**.

För att **stänga av** eBike-systemet har du följande möjligheter:

- Tryck kort på på-/avknappen (4) på cykeldatorn.
- Stäng av eBike-batteriet med på-/avknappen (cykeltillverkar-specifika lösningar finns där på-/avknappen inte är tillgänglig; se tillverkarens bruksanvisning).
- Ta ut cykeldatorn ur fästet.

Om ingen funktion öppnas på eBike-drivningen under ca **10** minuter (t.ex. eftersom eBike står stilla), och ingen knapp trycks in på cykeldator eller styr-reglage, stängs eBike-systemet och därmed även batteriet av.

Cykeldatorns energiförsörjning

Om cykeldatorn sitter i hållaren (5), om ett tillräckligt laddat eBike-batteri har satts in i eBike och om eBike-systemet är tillslaget försörjs cykeldator-batteriet av eBike-batteriet med energi.

Om cykeldatorn tas ut ur hållaren (5) försörjs den med el från cykeldatorns batteri. Om cykeldator-batteriet är svagt visas ett varningsmeddelande på displayen.

För att ladda upp cykeldatorns batteri sätter du in den hållaren igen (5). Observera att om eBike-batteriet inte laddas för tillfället kan eBike-systemet stänga av sig automatiskt efter 10 minuter. I detta fall avbryts också laddningen av cykeldator-batteriet.

Cykeldatorn kan också laddas upp via USB-anslutningen (6).

För att göra detta, öppna skyddskåpan (17). Anslut USB-uttaget på cykeldatorn till en vanlig USB-laddare via en micro-USB-kabel (ingår inte i standardleveransen) eller till USB-uttaget på en dator (max. **5 V** laddspänning, max. **1000 mA** laddström).

Om cykeldatorn tas ut ur hållaren (5) förblir funktionernas samtliga värden sparade och visas även i fortsättningen. Efter användning måste USB-anslutningen stängas noggrant med skyddsluckan (17) igen.

Utän att Kiox-batteriet laddas igen kvarstår datum och tid maximalt i 6 månader. Vid påslagning efter detta måste datum och klockslag ställas in på nytt vid Bluetooth®-anslutning till appen och GPS-lokalisering på smarttelefonen.

Observera: Kiox laddas endast i påslaget tillstånd.

Observera: Om Kiox stängs av under laddning med USB-kabel kan den startas först när USB-kabeln dragits ut.

Observera: För att uppnå en maximal livslängd hos cykeldatorns batteri ska det laddas i en timme var tredje månad.

Indikering batteristatus

Indikering för eBike-batteriets status **d** (se „Startskärm“, Sidan Svensk – 6) kan avläsas på statusskärmen och i statusraden. eBike-batteriets laddning kan också läsas av på LED:erna på eBike-batteriet som sådant.

Indikeringens färg	Förklaring
grön	eBike-batteriet har över 30 % kvar.
orange	eBike-batteriet är laddat till mellan 15 % och 30 %.
röd	eBike-batteriet är laddat till mellan 0 % och 15 %.
röd + !	Kapaciteten för assistans av drivningen är förbrukad och assistansen stängs av. Den kvarvarande kapaciteten används för cykelbelysningen och cykeldatorn.

Om eBike-batteriet laddas på cykeln visas ett meddelande.

Om cykeldatorn tas ut ur hållaren (5) sparas den senast visade batteriladdningsstatusen för eBike-batteriet.

Strömbesparingsläge/återställ Kiox

Cykeldatorn har ett strömbesparingsläge som reducerar urladdningen av det interna batteriet till ett minimum. Då nollställs datum och klockslag.

Detta läge kan aktiveras genom att man trycker länge (minst 8 sek) på på-/av-knappen (4) på cykeldatorn.

Om cykeldatorn inte startar genom ett kort tryck på på-/av-knappen (4) befinner den sig i strömbesparingsläge.

Du kan avsluta strömbesparingsläget igen genom att trycka på på-/av-knappen (4) i minst 2 sek.

Cykeldatorn känner av om den befinner sig i ett läge med full funktionalitet. Om du trycker på på-/av-knappen (4) i ett läge med full funktionalitet i minst 8 sek övergår cykeldatorn till strömbesparingsläge. Om Kiox mot förmodan inte skulle befinna sig i ett läge med full funktionalitet och inte kan användas så fungerar ett långt tryck (minst 8 sek) på på-/av-

knappen (4) som en nollställning. Efter nollställningen startas cykeldatorn automatiskt igen efter ca 5 sek. Om Kiox inte startas på nytt, tryck på på-/av-knappen (4) i 2 sek.

För att återställa Kiox till fabriksinställningar, välj

<Inställningar> → <Systeminst> →

<Fabriksåterställning>. Alla användardata kommer då att raderas.

Ställa in stödnivå

På manöverenheten (7) går det att ställa in hur kraftig assistans eBike-drivningen skall ge vid trampningen. Assistansnivån kan ändras när som helst, även under färd.

Anmärkning: Vid enskilda utföranden kan det hända att stödnivån är förinställd och inte kan ändras. Det kan också hända att det finns färre stödnivåer till förfogande än vad som anges här.

Följande assistansnivåer står maximalt till förfogande:

– **OFF:** Motorassistansen är avstängd, eBike kan förflyttas genom att trampa, som med en vanlig cykel.

Påskjutningshjälpen kan inte aktiveras på denna assistansnivå.

– **ECO:** Aktivt stöd vid maximal effektivitet för maximal räckvidd

– **TOUR/TOUR+:**

TOUR: jämn assistans, för rutten med större räckvidd
TOUR+: dynamisk assistans för naturlig och sportig körning (endast vid eMTB)

– **SPORT/eMTB:**

SPORT: kraftfullt stöd för sportig körning på bergiga sträckor samt för stadstrafik

eMTB: optimalt stöd i varje terräng, sportig körning, förbättrad dynamik, maximal prestanda (**eMTB** endast tillgänglig i kombination med drivenheterna BDU250P CX, BDU365, BDU450 CX och BDU480 CX. Eventuellt krävs en programvaruuppdatering.)

– **TURBO:** maximalt stöd upp till höga trampfrekvenser, för sportig cykling

För att **öka** assistansnivån, tryck på knappen **+** (12) på manöverenheten tills önskad assistansnivå visas, för att **sänka** trycker du på knappen **(-11)**.

Den aktuella motoreffekten visas på **h** (se „Startskärm“, Sidan Svensk – 6). Den maximala motoreffekten beror på den valda assistansnivån.

Om cykeldatorn tas ut ur hållaren (5) sparas den senast visade assistansnivån.

In- och urkoppling av påskjutningshjälp

Påskjutningshjälpen kan underlätta påskjutningen av eBike. Hastigheten i denna funktion är beroende av ilagd växel och kan uppnå högst **6 km/h**.

► **Funktionen Påskjutningshjälp får endast användas när du skjuter på eBike.** Om hjulen på eBike inte har någon markkontakt då påskjutningshjälpen används finns det risk för personskador.

För att **aktivera** påskjutningshjälpen, tryck på knappen **WALK** på din cykeldator. Efter aktiveringen, tryck inom

10 sekunder på knappen **+** och håll den intryckt. eBike-drivningen sätts på.

Anmärkning: Påskjutningshjälpen kan inte aktiveras på stödnivån **OFF**.

Gångstödet **kopplas ur** så snart som något av följande inträffar:

- Släpp knappen **+**,
- eBike-systemets hjul blockerar (t.ex. genom att bromsa eller stöta emot ett hinder),
- hastigheten överskrider **6 km/h**.

Påskjutningshjälpens funktionssätt omfattas av landsspecifika bestämmelser och kan därför avvika från den ovan nämnda beskrivningen eller vara avaktiverade.

Tända/släcka cykelbelysning

I utförandet där cykelljuset drivs av eBike-systemet kan fram- och bakljuset slås på och av samtidigt via cykeldatorn och knappen cykelljus **(3)**.

Kontrollera att din cykelbelysning fungerar korrekt varje gång du ska cykla.

När lampan lyser tänds indikeringen cykelljus **c** (se „Startskärm“, Sidan Svensk – 6) i statusraden på displayen.

Tändning och släckning av lamporna påverkar inte displayens bakgrundsbelysning.

Skapa en användarprofil

För att kunna använda cykeldatorns samtliga funktioner måste du registrera dig online.

Via en inloggning kan du bland annat se dina färddata, planera rutter offline överföra dessa rutter till cykeldatorn.

Du kan skapa en användarprofil via appen **Bosch eBike Connect** eller direkt på www.ebike-connect.com. Ange den information som krävs för registrering. Appen **Bosch eBike Connect** kan du ladda ner gratis via App Store (för Apple iPhone) eller via Google Play Store (för Android-enheter).

Anslutning av cykeldatorn till appen Bosch eBike Connect

Anslutning till smarttelefonen upprättas enligt följande:

- Starta appen.
- Välj fliken **<Min eBike>**.
- Välj **<Lägg till en ny eBike-enhet>**.
- Lägg till **Kiox**.

Nu visas ett meddelande i appen att knappen cykelbelysning **(3)** på cykeldatorn ska tryckas in i 5 sekunder.

Tryck i 5 sekunder på knappen **(3)**. Cykeldatorn aktiverar **Bluetooth® Low Energy**-anslutningen automatiskt och växlar till parkopplingsläge.

Följ anvisningarna på bildskärmen. Om parkopplingen har fullförts synkroniseras användarinformationen.

Observera: **Bluetooth®**-anslutningen behöver inte aktiveras manuellt.

Navigation

Kiox navigeringsfunktion assisterar dig när du är ute i okända omgivelningar. Navigeringen startar via smarttelefonen. Cykeln ansluts till telefonen via **Bluetooth®** och visar den planerade ruten på displayen i form av en linje.

Aktivitetsspårning

För att registrera aktiviteter krävs en registrering/inloggning i eBike Connect-portalen eller eBike Connect-appen.

För att de ska sparas måste du godkänna att dina platsdata sparas i portalen/appen. Nu visas dina aktiviteter i portalen och i appen. Registrering av positionen görs endast om du är inloggad som användare på cykeldatorn.

eShift (tillval)

eShift är en integrering av automatväxlingssystem till eBike-systemet. eShift-komponenterna är anslutna elektriskt till drivenheten av tillverkaren. Hanteringen av de elektroniska växlingssystemen beskrivs i en egen bruksanvisning.

eSuspension (tillval)

eSuspension innebär integrerade elektroniska dämpnings- och fjädringselement i eBike-systemet. Via **Snabbmeny** kan fördefinierade inställningar för eSuspension-systemet väljas. Närmare information om inställningarna hittar du i bruksanvisningen från eSuspension-tillverkaren.

eSuspension är endast tillgängligt tillsammans med cykeldatorn Kiox och i kombination med drivenheterna BDU450 CX, BDU480 CX och BDU490P.

Lock (premiumfunktion)

Denna låsfunktion (Lock) kan köpas i **<Shop>** i appen eBike Connect. När låsfunktionen är aktiverad är assistenten för eBike-drivenheten avaktiverad genom att cykeldatorn dras ut. Aktivering är då endast möjligt med den cykeldator som tillhör din eBike.

En detaljerad anvisning finns i den online-baserade driftsanvisningen på www.Bosch-eBike.com/Kiox-manual.

Programuppdateringar

Programuppdateringar överförs i bakgrunden från appen till cykeldatorn så snart appen är ansluten till cykeldatorn. Om en uppdatering har överförts helt visas detta **tre gånger** vid omstart av cykeldatorn. Den kan sättas igång. eBike ska inte användas under uppdateringen.

Alternativt kan du kontrollera om en uppdatering finns tillgänglig på **<Systeminst>** och sedan starta den.

Energiförsörjning av externa enheter via USB-anslutning

Med hjälp av USB-anslutningen kan de flesta enheterna, som kan försörjas med energi via USB (t.ex. diverse mobiltelefoner) drivas och/eller laddas upp.

Förutsättningen för laddningen är att cykeldatorn och ett tillräckligt laddat batteri har satts i eBike.

Öppna skyddsluckan (17) till USB-anslutningen på cykeldatorn. Anslut USB-anslutningen på den externa enheten via en standardmässig Micro A – Micro B USB-kabel (finns hos din Bosch eBike-återförsäljare) till USB-anslutningen (6) på cykeldatorn.

Efter att förbrukaren tagits bort ska USB-anslutningen förslutas noga med skyddslocket (17).

► **En USB-anslutning är ingen vattentät stickanslutning. När du cyklar i regn får ingen extern enhet vara ansluten och USB-anslutningen ska vara helt stängd med skyddskåpan (17).**

Observera: Anslutna förbrukare kan påverka eBikes räckvidd.

Visningar och inställningar av cykeldatorn

Anmärkning: Samtliga framställningar av användargränssnittet och användargränssnittstexter på följande sidor motsvarar programvarans status vid manualtryckningen. Efter en programvaruuppdatering kan det hända att gränssnittet och/eller displaytexter ändrar sig något.

Manövrering

Med knapparna < (10) och > (8) kan de olika skärmarna med färddata även nås medan du kör. På så sätt kan båda händer bli kvar på styret.

Med knapparna + (12) och - (11) kan du öka eller minska assistansnivån.

De <**Inställningar**> som kan nås via **Statusskärm** kan inte anpassas under körningen.

Med urvalsknappen (9) kan du välja följande funktioner:

- Du får tillgång till snabbmenyn under färd.
- Du öppna inställningsmenyn i **Statusskärm** när du står stilla.
- Du kan bekräfta inmatningar och informationsrutor.
- Du kan lämna en dialog.

Om cykeldatorn tas ut ur sin hållare och inte stängs av visas information om senaste färdsträcka och statusinformation. Med knappen Cykelbelysning (3) kan du bläddra till nästa skärm.

Om ingen knapp trycks in efter att cykeldatorn tagits ut ur fästet stängs cykeldatorn av efter 1 minut.

Skärm-ordningsföljd

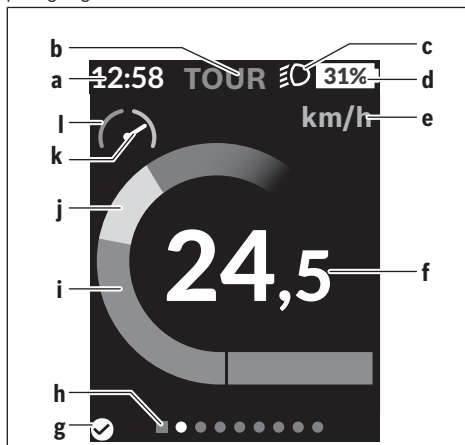
Om cykeldatorn sitter i sin hållare kan du öppna följande indikeringar efter varandra:

1. Startskärmbild
2. Klockslag och räckvidd
3. Sträcka och körtid
4. Min prestation, trampfrekvens och puls
5. Genomsnittlig hastighet och maximal hastighet
6. Sträcka, räckvidd, min prestation och puls
7. Stigning, kalorier och total sträcka

8. Anvisningsskärm för navigering:
<**Planera en rutt i mobilappen eBike Connect**>
9. Statusskärmbild

Startskärm

Så snart den påslagna cykeldatorn sätts in i hållaren för första gången visas följande startskärm. Därefter noterar cykeldatorn den senaste skärmen och visar den vid nästa påslagning.



- a) Indikering klockslag/hastighet
 - b) Visning assistansnivå
 - c) Indikering cykelljus
 - d) Laddningsstatus eBike-batteri
 - e) Indikering hastighetsenhet^{a)}
 - f) Hastighet
 - g) Anslutningsstatus
 - h) Orienteringsrad
 - i) Motoreffekt
 - j) Egen effekt
 - k) Genomsnittlig hastighet
 - l) Effekttindikering
- a) kan växlas mellan km/h och mph via statusskärmen <**Inställningar**>/<**Systeminst**>

Indikeringarna a...d utgör statusraden och visas på alla skärmar. Om hastigheten redan visas på själva skärmen växlar indikeringen a till aktuellt klockslag i timmar och minuter. Följande visas i statusraden:

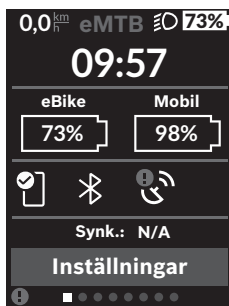
- **Hastighet/klockslag:** aktuell hastighet i km/h eller mph resp. aktuellt klockslag
- **Assistansnivå:** indikering av aktuell assistans med hjälp av färgkoder
- **Lampa:** en symbol för att cykelljuset är på
- **Laddningsnivå eBike-batteri:** indikering av aktuell laddningsnivå i procent

I effektindikeringen **I** visas aktuell hastighet i förhållande till din genomsnittliga hastighet **k**.

- Visare i orange område (vänster sida): under genomsnittshastigheten
- Visare i grönt område (höger sida): över genomsnittshastigheten
- Visare i mitten: motsvarar genomsnittshastigheten

På orienteringsraden **h** kan du se på vilken skärm du befinner dig. Aktuell skärm är markerad. Med knapparna **< (10) >** kan du gå till andra skärmar. Från den första startskärmen når du statusskärmen med hjälp av knappen **< (10)**.

Statusskärm



På statusskärmen visas bredvid statusraden även aktuellt klockslag, laddningsnivå för alla batterier på din eBike samt laddningsnivå för din smarttelefon, om den är ansluten via *Bluetooth*®.

- ✓ stark signal
- ! svag signal
- ✗ ingen signal

Dessutom visas datum för senaste synkronisering mellan smarttelefon och Kiox.

Nederst har du tillgång till **<Inställningar>**.

<Inställningar>

Du får tillgång till inställningsmenyn via statusskärmen. **<Inställningar>** kan inte nås och anpassas under färd.

Med knapparna **- (11)** och **+ (12)** kan du välja önskad inställning och öppna denna samt eventuella undermenyer med urvalsknappen **(9)**. Från respektive inställningsmeny kan du bläddra tillbaka till föregående meny med knappen **< (10)**.

På den första navigationsnivån finns följande övergripande områden:

- **<Registrering>** – anvisningar för registrering: Denna meny punkt visas endast om du inte har registrerat dig i eBike Connect ännu.

- **<Min eBike>** – inställningar för din eBike: Du kan nollställa räknare, som trippmätare och genomsnittsvärde, automatiskt eller manuellt, samt återställa räckvidden. Du kan ändra det värde för hjulomkrets som förinställts av tillverkaren med $\pm 5\%$. Om din eBike är utrustad med **eShift** kan du även konfigurera ditt eShift-system. Cykeltillverkaren eller återförsäljaren kan basera servicetidpunkten på ett visst antal cyklade kilometer och/eller en viss tidsperiod. Under **<Service: ...>** visas när det är dags för service. På eBike-komponentsidan visas serienummer, hårdvarustatus, programvarustatus och andra parametrar som är relevanta för komponenten.
 - **<Skärmar>** Här kan du ställa in skärmarnas innehåll och ordningsföljd samt återställa till fabriksinställningar vid behov.
 - **<Bluetooth>** – påslagning och avstängning av *Bluetooth*®-funktionen: anslutna enheter, som pulsmätare, visas.
 - **<Min profil>** – uppgifter om aktiv användare Visas endast om användaren är registrerad.
 - **<Systeminst>** – en lista med alternativ för inställning av din cykeldator: Du kan visa hastighet och avstånd i kilometer eller miles, klockslag i 12- eller 24-timmarsformat, välja klockslag, datum och tidzon samt ställa in önskat språk. Du kan återställa Kiox till fabriksinställningarna, starta en programvaruuppdatering (om tillgänglig) och välja mellan svart och vit design.
 - **<Information>** – information om din Kiox: Anvisningar för FAQ (vanliga frågor), certifieringar, kontaktinformation, information om licenser
- En detaljerad beskrivning av de enskilda parametrarna finns i nätversionen av bruksanvisningen under www.Bosch-eBike.com/Kiox-manual.

Snabbmeny

I **Snabbmeny** visas utvalda inställningar som också kan anpassas under färd.

Snabbmeny kan även nås via urvalsknappen **(9)**. Ingen åtkomst från **Statusskärm**.

Du kan göra följande inställningar via **Snabbmeny**:

- **<Återställ färd?>** All information om tillryggalagd sträcka återställs till noll.
- **<eShift>** (frivillig) Här kan du ställa in stegfrekvensen.
- **<eSuspension>** (frivillig) Här kan du ställa in ett dämpnings- eller fjädringsläge som definierats av tillverkaren.

Visning felkod

eBike-systemets komponenter kontrolleras ständigt automatiskt. Om ett fel konstateras visas respektive felkod på cykeldatorn.

Beroende på typ av fel stängs i förekommande fall även drivningen av. De går dock att fortsätta cykla utan hjälp av drivningen. Innan du ger dig ut på en ny tur bör du dock kontrollera eBike.

► **Låt endast auktoriserade cykelverkstäder utföra reparationer.**

Kod	Orsak	Åtgärd
410	En eller flera knappar på cykeldatorn är blockerade.	Kontrollera om knappar har fastnat t.ex. på grund av att smuts trängt in. Rengör knapparna vid behov.
414	Anslutningsproblem med manöverenheten	Låt kontrollera anslutningar och förbindelser
418	En eller flera knappar på manöverenheten är blockerade.	Kontrollera om knappar har fastnat t.ex. på grund av att smuts trängt in. Rengör knapparna vid behov.
419	Konfigurationsfel	Starta om systemet på nytt. Om problemet kvarstår, kontakta din Bosch eBike-återförsäljare.
422	Anslutningsproblem hos drivenheten	Låt kontrollera anslutningar och förbindelser
423	Anslutningsproblem med eBike-batteriet	Låt kontrollera anslutningar och förbindelser
424	Inbördes kommunikationsfel mellan komponenterna	Låt kontrollera anslutningar och förbindelser
426	Internt tidsöverskridandefel	Starta om systemet på nytt. Om problemet kvarstår, kontakta din Bosch eBike-återförsäljare. Vid denna felstatus är det inte möjligt att visa eller anpassa däckomkretsen.
430	Cykeldatorns interna batteri är tomt (gäller ej BUI350)	Ladda upp cykeldatorn (i hållaren eller via USB-anslutningen)
431	Versionsfel på programvaran	Starta om systemet på nytt. Om problemet kvarstår, kontakta din Bosch eBike-återförsäljare.
440	Internt fel hos drivenheten	Starta om systemet på nytt. Om problemet kvarstår, kontakta din Bosch eBike-återförsäljare.
450	Internt programfel	Starta om systemet på nytt. Om problemet kvarstår, kontakta din Bosch eBike-återförsäljare.
460	Fel på USB-anslutningen	Koppla från kabeln till USB-anslutningen cykeldatorn. Om problemet kvarstår, kontakta din Bosch eBike-återförsäljare.
490	Internt fel på cykeldatorn	Låt kontrollera cykeldatorn
500	Internt fel hos drivenheten	Starta om systemet på nytt. Om problemet kvarstår, kontakta din Bosch eBike-återförsäljare.
502	Fel på cykelbelysningen	Kontrollera belysningen och tillhörande kablar. Starta om systemet på nytt. Om problemet kvarstår, kontakta din Bosch eBike-återförsäljare.
503	Fel på hastighetssensorn	Starta om systemet på nytt. Om problemet kvarstår, kontakta din Bosch eBike-återförsäljare.
504	Manipulering av hastighetssignalen har identifierats.	Kontrollera och ställ eventuellt in ekermagnetens position. Kontrollera med avseende på manipulation (tuning). Drivningens stöd minskas.
510	Internt sensorfel	Starta om systemet på nytt. Om problemet kvarstår, kontakta din Bosch eBike-återförsäljare.
511	Internt fel hos drivenheten	Starta om systemet på nytt. Om problemet kvarstår, kontakta din Bosch eBike-återförsäljare.
530	Batterifel	Stäng av eBike, ta ur eBike-batteriet och sätt in eBike-batteriet igen. Starta om systemet på nytt. Om problemet kvarstår, kontakta din Bosch eBike-återförsäljare.
531	Konfigurationsfel	Starta om systemet på nytt. Om problemet kvarstår, kontakta din Bosch eBike-återförsäljare.

Kod	Orsak	Åtgärd
540	Temperaturfel	eBike befinner sig utanför det tillåtna temperaturområdet. Stäng av eBike-systemet för att låta drivenheten antingen svalna eller värmas upp till det tillåtna temperaturområdet. Starta om systemet på nytt. Om problemet kvarstår, kontakta din Bosch eBike-återförsäljare.
550	En otillåten förbrukare har identifierats.	Avlägsna förbrukaren. Starta om systemet på nytt. Om problemet kvarstår, kontakta din Bosch eBike-återförsäljare.
580	Versionsfel på programvaran	Starta om systemet på nytt. Om problemet kvarstår, kontakta din Bosch eBike-återförsäljare.
591	Autentiseringsfel	Stäng av eBike-systemet. Ta bort batteriet och sätt i det igen. Starta om systemet på nytt. Om problemet kvarstår, kontakta din Bosch eBike-återförsäljare.
592	Inkompatibel komponent	Använd en kompatibel display. Om problemet kvarstår, kontakta din Bosch eBike-återförsäljare.
593	Konfigurationsfel	Starta om systemet på nytt. Om problemet kvarstår, kontakta din Bosch eBike-återförsäljare.
595, 596	Kommunikationsfel	Kontrollera anslutningarna till växellådan och starta om systemet. Om problemet kvarstår, kontakta din Bosch eBike-återförsäljare.
602	Internt batterifel	Starta om systemet på nytt. Om problemet kvarstår, kontakta din Bosch eBike-återförsäljare.
603	Internt batterifel	Starta om systemet på nytt. Om problemet kvarstår, kontakta din Bosch eBike-återförsäljare.
605	Batteritemperaturfel	Batteriet befinner sig utanför tillåtet temperaturområde. Stäng av eBike-systemet för att låta batteriet antingen svalna eller värmas upp till det tillåtna temperaturområdet. Starta om systemet på nytt. Om problemet kvarstår, kontakta din Bosch eBike-återförsäljare.
606	Externt batterifel	Kontrollera kablarna. Starta om systemet på nytt. Om problemet kvarstår, kontakta din Bosch eBike-återförsäljare.
610	Batterispänningsfel	Starta om systemet på nytt. Om problemet kvarstår, kontakta din Bosch eBike-återförsäljare.
620	Fel på laddaren	Byt laddaren. Kontakta din Bosch eBike-återförsäljare.
640	Internt batterifel	Starta om systemet på nytt. Om problemet kvarstår, kontakta din Bosch eBike-återförsäljare.
655	Flera batterifel	Stäng av eBike-systemet. Ta bort batteriet och sätt i det igen. Starta om systemet på nytt. Om problemet kvarstår, kontakta din Bosch eBike-återförsäljare.
656	Versionsfel på programvaran	Kontakta din Bosch eBike-återförsäljare så att denne kan genomföra en programuppdatering.
7xx	Fel hos extern komponent	Beakta uppgifterna i bruksanvisningen från respektive tillverkare.
800	Internt ABS-fel	Kontakta din Bosch eBike-återförsäljare.
810	Osannolika signaler på hjulhastighets-sensorn	Kontakta din Bosch eBike-återförsäljare.
820	Fel på ledning till den främre hjulhastighetssensorn	Kontakta din Bosch eBike-återförsäljare.
821 ... 826	Osannolika signaler på den främre hjulhastighets-sensorn Sensorplattan kanske saknas eller är defekt eller felaktigt monterad, stor skillnad i hjuldiameter mellan framhjul och	Starta om systemet och provkör i minst 2 minuter. ABS-kontrolllampan ska slockna. Om problemet kvarstår, kontakta din Bosch eBike-återförsäljare.

Kod	Orsak	Åtgärd
	bakhjul, extremkörning som körning på bara bakhjulet	
830	Fel på ledning till den bakre hjulhastighetssensorn	Kontakta din Bosch eBike-återförsäljare.
831 833 ... 835	Osannolika signaler på den bakre hjulhastighets-sensorn Sensorplattan kanske saknas eller är defekt eller felaktigt monterad, stor skillnad i hjuldiameter mellan framhjul och bakhjul, extremkörning som körning på bara bakhjulet	Starta om systemet och provkör i minst 2 minuter. ABS-kontrolllampan ska slockna. Om problemet kvarstår, kontakta din Bosch eBike-återförsäljare.
840	Internt ABS-fel	Kontakta din Bosch eBike-återförsäljare.
850	Internt ABS-fel	Kontakta din Bosch eBike-återförsäljare.
860, 861	Fel på spänningsförsörjningen	Starta om systemet på nytt. Om problemet kvarstår, kontakta din Bosch eBike-återförsäljare.
870, 871 880 883 ... 885	Kommunikationsfel	Starta om systemet på nytt. Om problemet kvarstår, kontakta din Bosch eBike-återförsäljare.
889	Internt ABS-fel	Kontakta din Bosch eBike-återförsäljare.
890	ABS-kontrolllampan är defekt eller saknas, möjlig felfunktion hos ABS.	Kontakta din Bosch eBike-återförsäljare.
Ingen indikering	Internt fel på cykeldatorn	Starta om eBike-systemet genom att stänga av det och sätta på det igen.

Underhåll och service

Underhåll och rengöring

Inga komponenter får rengöras med högtryckstvätt.

Håll cykeldatorns skärm ren. Vid smuts kan det leda till felaktig ljusstyrkeidentifiering.

Vid rengöring av din cykeldator, använd en mjuk trasa som endast är fuktad med vatten. Använd inga rengöringsmedel. eBike-systemet ska genomgå teknisk kontroll minst en gång om året (bl.a. mekanik, uppdatering av systemprogramvaran).

Dessutom kan cykelförsäljaren basera ett visst antal cyklade kilometer och/eller en viss tidsperiod vid beräkning av servicetidpunkten. I detta fall visas att det är dags för service varje gång cykeldatorn startas.

För service eller reparationer på eBike vänder du dig till en auktoriserad fackhandlare.

► **Låt endast auktoriserade cykelverkstäder utföra reparationer.**

Kundtjänst och applikationsrådgivning

Vid alla frågor om eBike-systemet och dess komponenter vänder du dig till en auktoriserad fackhandlare.

Kontaktdata till auktoriserade cykelhandlare hittar du på internetsidan www.bosch-ebike.com.

Transport

► **Om du tar med dig din eBike på utsidan av bilen, som t.ex. på ett takräcke för cyklar eller cykelhållare, bör du ta av eBike-batteriet för att undvika skador.**

Avfallshantering



Drivenhet, cykeldator inkl. manöverenhet, batteri, hastighetssensor, tillbehör och förpackningar skall återvinnas på ett miljövänligt sätt.

Se själv till att personuppgifter raderas från enheten.

Släng inte eBikes och dess komponenter i hushållsavfallet!



Enligt det europeiska direktivet 2012/19/EU skall obrukbara elektriska apparater och enligt det europeiska direktivet 2006/66/EG felaktiga eller förbrukade batterier samlas in separat och tillföras en miljöanpassad avfallshantering.

Lämna ej funktionsdugliga batterier och cykeldatorer utan kostnad till en auktoriserad cykelhandlare eller till en miljöstation.

Ändringar förbehålles.

Sikkerhetsanvisninger



Les sikkerhetsanvisningene og instruksene. Hvis ikke sikkerhetsanvisningene og instruksene tas til følge, kan det oppstå elektrisk støt, brann og/eller alvorlige personskader.

Oppbevar alle sikkerhetsinstruksene og anvisningene for fremtidig bruk.

Begrepet **batteri** som brukes i denne bruksanvisningen, refererer til alle originale Bosch eBike-batterier.

- ▶ **Følg sikkerhetsanvisningene og instruksjonene i alle bruksanvisningene for eBike-systemet og brukerhåndboken for din eBike.**
- ▶ **Du må ikke la deg forstyrre av visningene på kjørecomputeren.** Det kan oppstå farlige situasjoner hvis du ikke til enhver tid følger med på trafikken. Hvis du i tillegg til å endre fremdriftshjelpen ønsker å foreta inntasting på kjørecomputeren, må du stoppe før du gjør dette.
- ▶ **Still inn displaystyrken slik at du kan oppfatte viktig informasjon eller varselsymboler.** Feil innstilling av displaystyrken kan føre til farlige situasjoner.
- ▶ **Du må ikke åpne kjørecomputeren.** Kjørecomputeren kan bli ødelagt hvis den åpnes, og garantien vil da opphøre.
- ▶ **Du må ikke bruke kjørecomputeren som håndtak.** Hvis du løfter elsykkelen ved å holde i kjørecomputeren, kan kjørecomputeren skades permanent.
- ▶ **Funksjonen skyvehjelp må utelukkende brukes ved skyving av eBike.** Det er fare for personskader hvis hjulene på eBike ikke har bakkekontakt mens skyvehjelpen er i bruk.
- ▶ **Det kan hende at pedalene roterer når skyvehjelpen er slått på.** Når skyvehjelpen er aktivert, må du passe på at du har beina i tilstrekkelig avstand fra de roterende pedalene. Det kan oppstå personskader.
- ▶ **Når du bruker trillehjelpen, må du passe på at du hele tiden kan kontrollere eBike og holde den sikkert.** I visse situasjoner kan det hende at trillehjelpen slutter å fungere (for eksempel at pedalen støter mot en hindring eller at knappen på betjeningsenheten slippes utilsikket). eBike kan plutselig bevege seg mot deg eller velte. Spesielt ved ekstra last på sykkelen medfører dette en risiko for brukeren. Det er viktig at du unngår situasjoner der du ikke kan holde eBike av egen kraft når du bruker trillehjelpen!
- ▶ **Du må ikke sette sykkelen opp ned på styret og setet hvis kjørecomputeren eller holderen til denne rager ut over styret.** Kjørecomputeren eller holderen kan få permanente skader. Ta også ut kjørecomputeren før sykkelen festes i en monteringsholder, slik at ikke kjørecomputeren faller ut eller skades.
- ▶ **Forsiktig!** Når betjeningsenheten brukes med *Bluetooth®*, kan det oppstå forstyrrelser på andre instrumenter og anlegg, fly og medisinsk utstyr (for eksempel pacemakere og høreapparater). Skader på

mennesker og dyr i umiddelbar nærhet kan heller ikke utelukkes helt. Bruk ikke betjeningsenheten med *Bluetooth®* i nærheten av medisinsk utstyr, bensinstasjoner, kjemiske anlegg, områder med eksplosjonsfare og områder der det foregår sprengningsarbeid. Bruk ikke betjeningsenheten med *Bluetooth®* om bord på fly. Unngå langvarig bruk nær kroppen.

- ▶ *Bluetooth®*-ordmerket og -logoene er registrerte varemerker som tilhører Bluetooth SIG, Inc. Enhver bruk av dette ordmerket / denne logoen av Bosch eBike Systems skjer på lisens.
- ▶ **Kjørecomputeren er utstyrt med et radiogrensesnitt. Lokale restriksjoner for bruk av dette, for eksempel om bord på fly eller på sykehus, må overholdes.**

Sikkerhetsanvisninger for bruk av navigasjon

- ▶ **Planlegg ikke ruter mens du sykler. Stopp, og angi et nytt mål mens sykkelen står stille.** Det kan oppstå farlige situasjoner hvis du ikke til enhver tid følger med på trafikken.
- ▶ **Avbryt ruten hvis navigasjonen foreslår en vei som er risikabel eller farlig sett i forhold til dine ferdigheter.** Be navigasjonssystemet foreslå en alternativ rute.
- ▶ **Respekter alle trafikkskilt, selv om de ikke er i samsvar med navigasjonsanvisningene.** Navigasjonssystemet kan ikke ta hensyn til veiarbeid og tidsbegrensede omkjøringer.
- ▶ **Bruk ikke navigasjonen i sikkerhetskritiske eller uklare situasjoner (veisperringer, omkjøring osv.).** Ha alltid med deg ekstra kart og kommunikasjonsutstyr.

Personvernerklæring

Hvis kjørecomputeren sendes til Bosch for service, kan eventuelt dataene som er lagret på kjørecomputeren, overføres til Bosch.

Produktbeskrivelse og ytelsestspesifikasjoner

Forskriftsmessig bruk

Kjørecomputeren Kiox er beregnet for styring av et Bosch eBike-system og visning av kjøredata.

For at alle funksjonene til kjørecomputeren Kiox skal kunne brukes, kreves en kompatibel smarttelefon med eBikeConnect-appen (finnes i App Store eller Google Play Store) og registrering i eBike Connect-portalen (www.ebike-connect.com).

Illustrerte komponenter

Nummereringen av de avbildede komponentene er basert på illustrasjonene på grafikkensiden i begynnelsen av bruksanvisningen.

- (1) Kjørecomputer
- (2) Display
- (3) Knapp for lys på sykkel
- (4) Av/på-knapp for kjørecomputer
- (5) Holder for kjørecomputer
- (6) USB-tilkobling
- (7) Betjeningsenhet
- (8) Bla forover/til høyre-knapp >
- (9) Valgknapp
- (10) Bla bakover/til venstre-knapp <
- (11) Knapp for redusert fremdriftshjelp –/bla ned
- (12) Knapp for økt fremdriftshjelp +/bla opp
- (13) Knapp for skyvehjelp
- (14) Kontakter til drivenheten
- (15) Blokkeringskrue for kjørecomputeren
- (16) Styreskrue
- (17) Deksel for USB-inngang^{a)}
- (18) Magnetfeste
- (19) Holder for betjeningsenhet

a) Kan fås som reservedel

Tekniske data

Kjørecomputer		Kiox
Produktkode		BUI330
Ladestrøm USB-inngang maks. ^{A)}	mA	1000
Ladespenning USB-inngang	V	5
USB-ladekabel ^{B)}		1 270 016 360
Driftstemperatur	°C	-5 ... +40
Ladetemperatur	°C	0 ... +40
Lagringstemperatur	°C	+10 ... +40
Li-ion-batteri internt	V mAh	3,7 230
Kapslingsgrad ^{C)}		IP x7
Vekt, ca.	g	60
<i>Bluetooth® Low Energy</i>		
– Frekvens	MHz	2400–2480
– Sendeeffekt	mW	< 10

A) ved omgivelsestemperatur < 25 °C

B) Inngår ikke i standardleveransen

C) ved lukket USB-deksel

Samsvarserklæring

Robert Bosch GmbH, Bosch eBike Systems, erklærer herved at radioutstyrstypen **Kiox** er i samsvar med direktivet 2014/53/EU. Den fullstendige teksten i EU-samsvarserklæringen finnes på følgende nettadresse: <https://www.ebike-connect.com/conformity>.

Montering

Sette inn og ta ut kjørecomputeren (se bilde A)

Sett først den nedre delen av Kiox på holderen (5), og fell den litt frem til det merkes at kjørecomputeren festes i magnetholderen.

For å ta den ut holder du oppe på kjørecomputeren og trekker den mot deg til den løsner fra magnetholderen.

► Ta av kjørecomputeren når du parkerer din eBike.

Det er mulig å feste kjørecomputeren slik at den ikke kan tas ut av holderen. Løse styreskruen (16) helt til holderen til Kiox kan svinges ut på siden. Sett kjørecomputeren i holderen. Skru inn blokkeringskruen (M3, 6 mm lang) i gjengene til kjørecomputeren fra undersiden (bruk av en lengre skrue kan føre til skade på kjørecomputeren). Sving holderen tilbake igjen, og stram styreskruen som angitt av produsenten.

Bruk

Før første gangs bruk

Kiox leveres med delvis ladet batteri. Før første gangs bruk må dette batteriet lades i minst 1 time via USB-inngangen (se „Kjørecomputerens strømforsyning“, Side Norsk – 3) eller via eBike-systemet.

Betjeningsenheten bør være plassert slik at knappene nesten står loddrett mot styret.

Ved første gangs bruk vises først språkvalget, og deretter kan du få en forklaring av viktige funksjoner og visninger via menypunktet <Intro to Kiox (Innføring i Kiox)>.

Menypunktet kan også hentes frem senere via <Settings (Innstillinger)> → <Information (Informasjon)>.

Slå kjørecomputeren på/av

For å kjørecomputeren på og av trykker du kort på av/på-knappen (4).

Velge systeminnstillinger

Sett kjørecomputeren i holderen, og følg fremgangsmåten under. Sykkelen skal stå stille:

Gå til statusskjerm bildet (gå til den første visningen med knappen <(10) på betjeningsenheten), og åpne (9) <Settings (Innstillinger)> med valgknappen.

Med knappene – (11) og + (12) kan du velge ønsket innstilling og åpne denne og eventuelle undermenyer med valgknappen (9). Fra den aktuelle innstillingsmenyen kan du bla tilbake til den forrige menyen med knappen <(10)>.

I <Sys settings (Systeminnstillinger)> kan du foreta følgende innstillinger:

- <Brightness (Lysstyrke)>
- <Time (Tid)>
- <Date (Dato)>
- <Time zone (Tidssone)>
- <24h format (24-timersformat)>
- <Bright background (Lys bakgrunn)>
- <Imperial units (Britiske enheter)>

- <Language (Språk)>
- <Factory reset (Tilbakestilling til fabrikkinnstillinger)>

Ta eBike-systemet i bruk

Forutsetninger

eBike-systemet kan bare aktiveres når følgende forutsetninger er oppfylt:

- Det er satt inn et tilstrekkelig ladet eBike-batteri (se bruksanvisningen for batteriet).
- Kjørecomputeren sitter riktig i holderen.

Slå eBike-systemet på/av

Du **slår på** eBike-systemet på følgende måter:

- Trykk kort én gang på av/på-knappen (4) til kjørecomputeren med kjørecomputeren og eBike-batteriet satt inn.
- Trykk på av/på-knappen til eBike-batteriet hvis kjørecomputeren er satt inn (enkelte sykkelprodusenter har løsninger der det ikke er tilgang til av/på-knappen til batteriet, se bruksanvisningen fra sykkelprodusenten).

Motoren aktiveres så snart du trår på pedalene (unntatt i funksjonen trillehjelp eller assistansenivået **OFF**).

Motoreffekten justeres etter innstilt assistansenivå.

Når du slutter å trå på pedalene i normalmodus, eller så snart sykkelen har kommet opp i en hastighet på **25/45 km/h** kobles hjelpen fra eBike-motoren ut. Motoren aktiveres automatisk igjen når du trår på pedalene og hastigheten er under **25/45 km/h**.

Du **slår av** eBike-systemet på følgende måter:

- Trykk kort på av/på-knappen (4) til kjørecomputeren.
- Slå av eBike-batteriet med av/på-knappen til dette (enkelte sykkelprodusenter har løsninger der det ikke er tilgang til av/på-knappen til batteriet, se bruksanvisningen fra sykkelprodusenten).
- Ta kjørecomputeren ut av holderen.

Hvis det ikke er behov for effekt fra eBike-drivenheten i løpet av ca. **10** minutter (for eksempel fordi sykkelen står i ro), og ingen knapp på kjørecomputeren eller betjeningsenheten til eBike trykkes, slås eBike-systemet automatisk av.

Kjørecomputerens strømforsyning

Når kjørecomputeren sitter i holderen (5), et tilstrekkelig ladet eBike-batteri er satt på elsykkelen og eBike-systemet er slått på, får kjørecomputerbatteriet strøm fra eBike-batteriet og lades.

Hvis kjørecomputeren tas ut av holderen (5), skjer strømforsyningen via kjørecomputerbatteriet. Hvis kjørecomputerbatteriet er svakt, vises en varselmelding på displayet.

Når du skal lade kjørecomputerbatteriet, setter du kjørecomputeren i holderen (5) igjen. Hvis du ikke lader eBike-batteriet på dette tidspunktet, slås eBike-systemet automatisk av etter 10 minutter uten aktivering. Da avsluttes også ladingen av kjørecomputerbatteriet.

Du kan også lade kjørecomputeren via USB-inngangen (6).

Da åpner du beskyttelsesdekslet (17). Koble USB-

kontakten til kjørecomputeren til en vanlig USB-lader (følger ikke med som standard) via en Micro-USB-kabel eller til USB-inngangen på en datamaskin (maks. 5 V ladespenning; maks. 1000 mA ladestrøm).

Hvis kjørecomputeren tas ut av holderen (5), forblir alle verdiene for funksjonene lagret, og de vises kontinuerlig.

Etter bruk må USB-inngangen lukkes godt med beskyttelsesdekslet (17) igjen.

Uten ny lading av Kiox-batteriet beholdes dato og klokkeslett i maksimalt 6 måneder. Etter at den er slått på igjen blir dato og klokkeslett stilt inn på nytt på smarttelefonen ved Bluetooth®-forbindelse med appen og vellykket GPS-lokalisering.

Merknad: Kiox lades bare når den er slått på.

Merknad: Hvis Kiox slås av under lading med USB-kabel, kan den ikke slås på igjen før USB-kabelen er trukket ut.

Merknad: For maksimal levetid for kjørecomputerbatteriet bør det lades i en time hver tredje måned.

Indikator for batteriladenivå

Ladenivået til eBike-batteriet d (se „Startskjerm bilde“, Side Norsk – 7) kan vises på statusskjerm bildet og i statuslinjen. Ladenivået til eBike-batteriet vises også av lysdiødene på selve eBike-batteriet.

Farge på visningen	Forklaring
Grønn	eBike-batteriet er over 30 % ladet.
Oransje	Ladenivået til eBike-batteriet er mellom 15 og 30 %.
Rød	Ladenivået til eBike-batteriet er mellom 0 og 15 %.
Rød + !	Drivenhetens kapasitet til fremdriftshjelp er brukt opp, og fremdriftshjelpen kobles ut. Kapasiteten som gjenstår, står til disposisjon for lysene på sykkelen og kjørecomputeren.

Hvis eBike-batteriet lades på hjulet, vises en tilsvarende melding.

Hvis kjørecomputeren tas ut av holderen (5), lagres det sist viste ladenivået til eBike-batteriet.

Lagingsmodus/nullstille Kiox

Betjeningscomputeren har en strømsparende lagingsmodus som reduserer utladingen av det interne batteriet til et minimum. I denne modusen går dato og klokkeslett tapt.

Denne modusen kan utløses med et langt trykk (minst 8 sekunder) på av/på-knappen (4) til kjørecomputeren.

Hvis ikke kjørecomputeren starter når av/på-knappen (4) trykkes kort, er kjørecomputeren i lagingsmodus.

Du kan avslutte lagingsmodus igjen ved å trykke på av/på-knappen (4) i minst 2 sekunder.

Kjørecomputeren registrerer om den er i helt funksjonsklar tilstand. Hvis du trykker på av/på-knappen (4) i minst

8 sekunder når kjørecomputeren er helt funksjonsklar tilstand, skifter kjørecomputeren til lagingsmodus. Hvis Kiox mot formodning ikke skulle finne seg i funksjonsklar tilstand og ikke kan betjenes, fører et langt trykk (minst 8 sekunder) på av/på-knappen (4) til at den nullstilles. Etter nullstillingen starter kjørecomputeren automatisk på nytt etter ca. 5 sekunder. Hvis ikke Kiox starter på nytt, trykker du på av/på-knappen (4) i 2 sekunder.

For å tilbakestille Kiox til fabrikkinnstillingene velger du <Settings (Innstillinger)> → <Sys settings (Systeminnstillinger)> → <Factory reset (Tilbakestilling til fabrikkinnstillinger)>. Alle brukerdata vil da gå tapt.

Stille inn fremdriftshjelpnivået

Du kan stille inn på betjeningsenheten (7) hvor mye tråhjelp du skal få av eBike-motoren. Nivået på hjelpen kan endres også mens du er på tur.

Merk: På enkelte utførelser kan nivået på fremdriftshjelpen være forhåndsinnstilt og ikke mulig å endre. Antallet fremdriftshjelpnivåer kan også være mindre enn beskrevet her.

Sykkelen har følgende assistansenhjelpnivåer som maksimum:

- **OFF:** Hjelpen fra motoren er slått av, og eBike kan brukes som en vanlig tråsykkel. Trillehjelpen kan ikke aktiveres i dette assistansenivået.
- **ECO:** aktiv assistanse ved maksimal effektivitet, for maksimal rekkevidde
- **TOUR/TOUR+:**
TOUR: jevn assistanse, for sykkelturner med stor rekkevidde
TOUR+: dynamisk assistanse for naturlig og sportslig sykling (bare i forbindelse med eMTB)
- **SPORT/eMTB:**
SPORT: kraftfull assistanse, for sportslig sykling i kupert terreng og i bytrafikk
eMTB: optimal assistanse i ethvert terreng, sportslig igangkjøring, forbedret dynamikk, maksimal ytelse (eMTB er bare tilgjengelig i kombinasjon med drivenhetene BDU250P CX, BDU365, BDU450 CX og BDU480 CX. En programvareoppdatering kan eventuelt være nødvendig.)
- **TURBO:** maksimal assistanse opp til høy tråkkfrekvens, for sportslig sykling

For å øke nivået på hjelpen trykker du gjentatte ganger på knappen + (12) på betjeningsenheten helt til ønsket nivå på hjelpen vises. For å senke nivået trykker du på knappen – (11).

Ønsket motoreffekt vises i h (se „Startskjerm bilde“, Side Norsk – 7). Den maksimale motoreffekten avhenger av valgt nivå på fremdriftshjelpen.

Hvis kjørecomputeren tas ut av holderen (5), lagres det sist viste fremdriftshjelpnivået.

Slå skyvehjelp på/av

Trillehjelpen kan gjøre det lettere å skyve din eBike. Hastigheten i denne funksjonen avhenger av hvilket gir som er valgt og kan maksimalt komme opp i **6 km/h**.

► **Funksjonen skyvehjelp må utelukkende brukes ved skyving av eBike.** Det er fare for personskader hvis hjulene på eBike ikke har bakkekontakt mens skyvehjelpen er i bruk.

For å **aktivere** trillehjelpen trykker du kort på knappen **WALK** på kjørecomputeren. Etter aktivering trykker du på knappen **+** innen 10 sekunder og holder den inne. Motoren til eBike kobles inn.

Merk: Skyvehjelpen kan ikke aktiveres i fremdriftshjelpnivået **OFF**.

Skyvehjelpen **slås av** i følgende situasjoner:

- Du slipper knappen **+**,
- hjulene på eBike blir blokkert (f.eks. på grunn av bremsing eller støt mot en hindring),
- hastigheten overskrider **6 km/h**.

Virkemåten til skyvehjelpen er underlagt landsspesifikke bestemmelser og kan derfor avvike fra beskrivelsen over.

Slå lysene på sykkelen på/av

I utførelsen der lyset på sykkelen forsynes med strøm av eBike-systemet kan front- og baklyset slås på og av samtidig med knappen **(3)**.

Kontroller at lysene på sykkelen fungerer riktig før hver sykkeltur.

Når lyset er slått på, lyser indikatoren for lys på sykkelen **c** (se „Startskjermbilde“, Side Norsk – 7) i statuslinjen på displayet.

Lyset på sykkelen har ingen innflytelse på bakgrunnslyset til displayet.

Opprette brukernavn

For å kunne bruke alle funksjonene til kjørecomputeren må du registrere deg på nettet.

Med brukernavn kan du blant annet se kjøredataene dine, planlegge ruter uten at du er koblet til internett og overføre disse rutene til kjørecomputeren.

Du kan opprette et brukernavn via smarttelefonappen **Bosch eBike Connect** eller direkte på www.ebike-connect.com. Oppgi informasjonen som er nødvendig for registreringen. Smarttelefonappen **Bosch eBike Connect** kan lastes ned gratis fra App Store (for Apple iPhone) eller Google Play Store (for Android-enheter).

Koble kjørecomputeren til appen

Bosch eBike Connect

Forbindelse med smarttelefonen opprettes på følgende måte:

- Start appen.
- Velg fanen **<Min eBike>**.
- Velg **<Legg til ny eBike-enhet>**.
- Legg til **Kiox**.

I appen vises nå en melding om at knappen for sykkellys **(3)** skal trykkes i 5 sekunder på kjørecomputeren.

Trykk i 5 sekunder på knappen **(3)**. Kjørecomputeren aktiverer **Bluetooth® Low Energy**-forbindelsen automatisk og skifter til paringsmodus.

Følg anvisningene på skjermen. Brukerdataene synkroniseres når paringsprosedyren er avsluttet.

Merknad: **Bluetooth®**-forbindelsene må ikke aktiveres manuelt.

Navigasjon

Navigasjonsfunksjonen til Kiox hjelper deg når du skal utforske ukjente områder. Navigasjonen startes fra smarttelefonen. Via **Bluetooth®** er kjørecomputeren koblet til denne og viser den planlagte turen på displayet, i form av en linje som angir ruten.

Activity tracking (Aktivitetssporing)

Registrering eller pålogging i eBike Connect-portalen eller eBike Connect-appen er nødvendig for registrering av aktiviteter.

For at aktiviteter skal kunne registreres, må du gi ditt samtykke til lagring av posisjonsdata i portalen eller appen. Først da vises aktivitetene dine i portalen og i appen. Posisjonen registreres baren år du er pålogget som bruker på kjørecomputeren.

eShift (tilleggsutstyr)

eShift er integreringen av elektroniske girsystemer i eBike-systemet. eShift-komponentene er koblet til drivenheten elektrisk hos produsenten. Betjeningen av de elektroniske girsystemene er beskrevet i en egen brukerhåndbok.

eSuspension (tilleggsutstyr)

eSuspension er integreringen av elektroniske dempings- og fjæringselementer i eBike-systemet. Via **Quick Menu (Hurtigmeny)** kan forhåndsdefinerte innstillinger for eSuspension-systemet velges.

Du finner mer informasjon om innstillingene i bruksanvisningen fra produsenten av eSuspension.

eSuspension tilbys bare sammen med kjørecomputeren Kiox og er bare mulig i kombinasjon med drivenhetene BDU450 CX, BDU480 CX og BDU490P.

Lock (premiumfunksjon)

Låsefunksjonen (Lock) kan fås i <Butikk> eBike Connect-appen. Etter at Lock-funksjonen er slått på, deaktiveres hjelpen fra eBike-drivenheten når kjørecomputeren tas ut. Aktivering er deretter bare mulig med kjørecomputeren som hører til eBike.

Du finner en detaljert veiledning i nettversjonen av bruksanvisningen www.Bosch-eBike.com/Kiox-manual.

Programvareoppdateringer

Programvareoppdateringer overføres i bakgrunnen fra appen til kjørecomputeren når appen har forbindelse med kjørecomputeren. Når overføringen er fullført, vises dette **tre ganger** når kjørecomputeren startes på nytt, og det er da mulig å starte. Ikke bruk eBike under oppdateringen.

Alternativt kan du sjekke under <Sys settings (Systeminnstillinger)> om det finnes en oppdatering, og deretter starte denne.

Strømforsyning til eksterne enheter via USB-inngang

De fleste enheter som kan forsynes med strøm via USB (f.eks. diverse mobiltelefoner) kan brukes eller lades ved hjelp av USB-inngangen.

For at ladingen skal fungere, må kjørecomputeren og et tilstrekkelig ladet batteri være montert på eBike.

Åpne beskyttelsesdekslet **(17)** til USB-inngangen på kjørecomputeren. Koble den eksterne enhetens USB-plugg til USB-kontakten **(6)** på kjørecomputeren via en USB-ladekabel Micro A – Micro B (føres av Bosch eBike-forhandleren).

Etter at forbrukeren er koblet fra, må USB-inngangen lukkes godt med beskyttelsesdekslet **(17)** igjen.

- **En USB-forbindelse er ingen vanntett pluggforbindelse. Ved sykling i regn må ingen eksterne enheter være tilkoblet, og USB-inngangen må med beskyttelsesdekslet (17) være helt lukket.**

Obs! Tilkoblede forbrukere kan påvirke elsykkelens rekkevidde.

Visninger og innstillinger på kjørecomputeren

Merk: Alle grensesnittillustrasjonene og -tekstene på de følgende sidene representerer gjeldende versjon av programvaren. Etter en programvareoppdatering kan det hende at visningene og/eller tekstene på brukergrensesnittet er litt endret.

Betjeningslogikk

Med knappene **< (10)** og **> (8)** kan de forskjellige skjermbildene med informasjon om turdata også åpnes under sykling. Du kan dermed ha begge hendene på styret mens du sykler.

Med knappene **+ (12)** og **- (11)** kan du øke eller redusere nivået på fremdriftshjelpen.

<Settings (Innstillinger)>, som kan åpnes fra **Status screen (Statusskjerm)**, kan ikke tilpasses under sykling.

Med valgknappen **(9)** kan du utføre følgende funksjoner:

- Under sykling får du tilgang til hurtigmenyen.
- Du kan åpne innstillingsmenyen i **Status screen (Statusskjerm)** når sykkelen står stille.
- Du kan bekrefte verdier og anvisninger.
- Du kan avslutte dialogen.

Hvis kjørecomputeren tas ut av holderen uten å slås av, vises informasjon om den sist kjørte strekningen og statusinformasjon. Med knappen for sykkellys **(3)** kan du bytte til det neste skjermbildet.

Hvis ingen knapp trykkes etter at kjørecomputeren er tatt ut av holderen, slås den av etter 1 minutt.

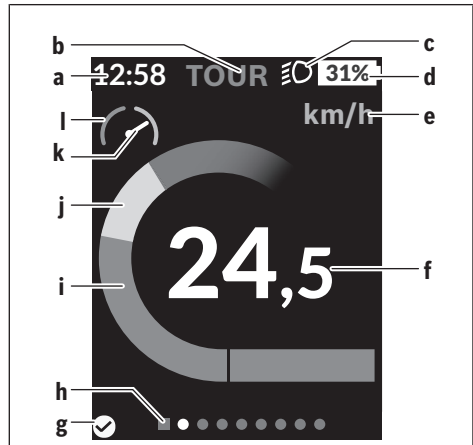
Skjermbilderekkefølge

Når kjørecomputeren er satt inn i holderen, kan du hente frem følgende visninger etter hverandre:

1. Startskjerm
2. Tid og rekkevidde
3. Strekning og kjøretid
4. Min ytelse, tråkkfrekvens og pulsfrekvens
5. Gjennomsnittlig hastighet og maksimal hastighet
6. Strekning, rekkevidde, min ytelse og pulsfrekvens
7. Stigning, kalorier og totalstrekning
8. Informasjonsskjerm for navigasjonen:
<Plan a route in the eBike Connect Smartphone app>
9. Statusskjerm

Startskjerm

Når du slår på kjørecomputeren og setter den i holderen første gang, vises startskjerm. Deretter husker kjørecomputeren det siste skjermbildet og viser dette når den slås på neste gang.



- a** Visning av klokkeslett/hastighet
 - b** Visning av fremdriftshjelpnivå
 - c** Visning av kjøreløys
 - d** Ladenivåindikator for eBike-batteri
 - e** Visning av hastighetsenhet^{a)}
 - f** Hastighet
 - g** Tilkoblingsstatus
 - h** Hjelpelinje
 - i** Motoreffekt
 - j** Egen ytelse
 - k** Gjennomsnittshastighet
 - l** Ytelsesvurdering
- a) kan endres fra km/t til mph og omvendt via statusskjermbildet **<Settings (Innstillinger)>/<Sys settings (Systeminnstillinger)>**

Visningene **a...d** utgjør statuslinjen og vises på alle skjermbildene. Hvis hastigheten allerede vises på skjermbildet, skifter visningen **a** til gjeldende klokkeslett i timer og minutter. Følgende vises i statuslinjen:

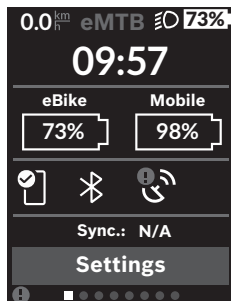
- **Hastighet/klokkeslett:** den gjeldende hastigheten i km/t eller mph hhv. gjeldende klokkeslett
- **Fremdriftshjelpnivå:** visning av valgt fremdriftshjelp for øyeblikket, med farger
- **Lys:** et symbol for lys som er slått på
- **Ladenivå eBike-batteri:** visning av ladenivået i prosent

Ytelsesvurderingen **l** vises et diagram med hastigheten for øyeblikket i forhold til din gjennomsnittshastighet **k**.

- Viser i oransje område (venstre side): under gjennomsnittshastigheten
- Viser i grønt område (høyre side): over gjennomsnittshastigheten
- Viser i midten: tilsvarer gjennomsnittshastigheten

Via hjelpelinjen **h** kan du se hvilket skjermbilde du befinner deg i. Det aktuelle skjermbildet er markert. Med knappene **< (10)** og **> (8)** kan du aktivere flere skjermbilder. Fra det første startskjermbildet kommer du til statusskjermbildet med knappen **< (10)**.

Status screen (Statusskjermbilde)



I statusskjermbildet vises statuslinjen, og i tillegg gjeldende klokkeslett, ladenivået til alle batteriene til eBike og smarttelefonbatteriet hvis smarttelefonen er koblet til via *Bluetooth®*.

- god forbindelse
- dårlig forbindelse
- ingen forbindelse

I tillegg vises datoen for den siste synkroniseringen mellom smarttelefon og Kiox.

I det nedre området har du tilgang til **<Settings (Innstillinger)>**.

<Settings (Innstillinger)>

Dette språket i brukergrensesnittet støttes **ikke** av kjørecomputeren. I denne bruksanvisningen vises derfor de engelske tekstene i brukergrensesnittet sammen med en forklaring på språket i landet.

Du kommer til innstillingsmenyen via statusskjermbildet.

<Settings (Innstillinger)> kan ikke åpnes og ikke tilpasses under sykling.

Med knappene **– (11)** og **+ (12)** kan du velge ønsket innstilling og åpne denne og eventuelle undermenyer med valgknappen **(9)**. Fra den aktuelle innstillingsmenyen kan du bla tilbake til den forrige menyen med knappen **< (10)**.

I det første navigasjonsnivået finner du disse overordnede områdene:

- **<Registration (Registrering)>** – Informasjon om registrering:
Dette menyprunktet vises bare hvis du ikke har registrert deg på eBike Connect ennå.

- **<My eBike (Min eBike)>** – Innstillinger for din eBike:
Du kan stille tellerne, som kilometer per dag og gjennomsnittsverdier, på 0 automatisk eller manuelt, og nullstille rekkevidden. Du kan endre verdien for hjulomkretsen som er forhåndsinnstilt av produsenten, med $\pm 5\%$. Hvis din eBike er utstyrt med **eShift**, kan du også konfigurere eShift-systemet her. Sykkelprodusenten eller -forhandleren kan ikke legge kjørelengde og/eller tidsrom til grunn for servicetidspunktet. Under **<Next Service: ... (Neste eBike-service: ...)>** ser du når det er tid for service. På siden om sykkelkomponentene vises serienummer, maskinvarerevisjon, programvarerevisjon og andre relevante opplysninger om de forskjellige komponentene.
- **<Screens>** Her kan du angi innholdet i og rekkefølgen til skjermbildene og også tilbakestille disse til fabrikkinnstillingene hvis du får behov for det.
- **<Bluetooth>** – Slå *Bluetooth®*-funksjonen på og av: Tilkoblede enheter, som pulsmåler, vises.
- **<My profile (Min profil)>** – Data om den aktive brukeren
Vises bare hvis brukeren er registrert.
- **<Sys settings (Systeminnstillinger)>** – en liste med alternativer for innstillinger på kjørecomputeren:
Du kan velge visning av hastighet og avstand i kilometer eller miles, klokkeslett, dato og tidssone og stille inn ønsket språk. Du kan tilbakestille Kiox til fabrikkinnstillingene, starte en programvareoppdatering (hvis tilgjengelig) og velge mellom svart og hvit design.
- **<Information (Informasjon)>** – Informasjon om din Kiox:
Informasjon om vanlige spørsmål (FAQ), sertifikater, kontaktinformasjon, informasjon om lisenser
Du finner en detaljert beskrivelse av de enkelte parameterne i nettversjonen av bruksanvisningen på www.Bosch-eBike.com/Kiox-manual.

Quick Menu (Hurtigmeny)

Via **Quick Menu (Hurtigmeny)** vises utvalgte innstillinger som kan tilpasses også under sykling.

Det er mulig å komme til **Quick Menu (Hurtigmeny)** med valgknappen **(9)**. Det er ikke mulig å komme til denne fra **Status screen (Statusskjermbilde)**.

Via **Quick Menu (Hurtigmeny)** kan du foreta disse innstillingene:

- **<Reset trip data? (Nullstill turdata?)>**
Alle data om strekningen som er tilbakelagt frem til dette tidspunktet, blir nullstilt.
- **<eShift>** (ekstrautstyr)
Her kan du stille inn tråkkrefrekvensen.
- **<eSuspension>** (ekstrautstyr)
Her kan du stille inn en dempings- eller fjæringsmodus som er fastsatt av produsenten.

Visning av feilkode

Komponentene i eBike-systemet kontrolleres hele tiden automatisk. Hvis en feil blir oppdaget, vises en feilkode på kjørecomputeren.

Avhengig av feiltypen koples motoren eventuelt også automatisk ut. Videre sykling uten støtte fra motoren er alltid mulig. Elsykkelen bør inspiseres før du sykler flere turer.

► **Få utført alle reparasjoner hos en autorisert sykkelforhandler.**

Kode	Årsak	Løsning
410	Én eller flere knapper på kjørecomputeren er blokkert.	Kontroller om knappene er blokkert, for eksempel på grunn av skitt. Rengjør eventuelt knappene.
414	Forbindelsesproblem på betjeningsenheten	Få kontrollert tilkoblingene og forbindelsene
418	Én eller flere knapper på betjeningsenheten er blokkert.	Kontroller om knappene er blokkert, for eksempel på grunn av skitt. Rengjør eventuelt knappene.
419	Konfigurasjonsfeil	Start systemet på nytt. Hvis problemet vedvarer, kontakter du din Bosch eBike-forhandler.
422	Problem med forbindelsen med motoren	Få kontrollert tilkoblingene og forbindelsene
423	Problem med forbindelsen til eBike-batteriet	Få kontrollert tilkoblingene og forbindelsene
424	Kommunikasjonsfeil mellom komponentene	Få kontrollert tilkoblingene og forbindelsene
426	Intern tidsoverskridelsesfeil	Start systemet på nytt. Hvis problemet vedvarer, kontakter du din Bosch eBike-forhandler. I denne feiltilstanden er det ikke mulig å se eller tilpasse dekkomkretsen i menyen for grunnleggende innstillinger.
430	Det interne batteriet til kjørecomputeren er tomt (ikke for BUI350)	Lad kjørecomputeren (i holderen eller via USB-tilkoblingen)
431	Feil ved programvareversjon	Start systemet på nytt. Hvis problemet vedvarer, kontakter du din Bosch eBike-forhandler.
440	Intern feil i drivenheten	Start systemet på nytt. Hvis problemet vedvarer, kontakter du din Bosch eBike-forhandler.
450	Intern programvarefeil	Start systemet på nytt. Hvis problemet vedvarer, kontakter du din Bosch eBike-forhandler.
460	Feil på USB-tilkobling	Ta ledningen ut av USB-tilkoblingen til kjørecomputeren. Hvis problemet vedvarer, kontakter du din Bosch eBike-forhandler.
490	Intern feil i kjørecomputeren	Få inspisert kjørecomputeren
500	Intern feil i drivenheten	Start systemet på nytt. Hvis problemet vedvarer, kontakter du din Bosch eBike-forhandler.
502	Feil på lyset til sykkelen	Kontroller lyset og de tilhørende ledningene. Start systemet på nytt. Hvis problemet vedvarer, kontakter du din Bosch eBike-forhandler.
503	Feil i hastighetssensoren	Start systemet på nytt. Hvis problemet vedvarer, kontakter du din Bosch eBike-forhandler.
504	Manipulering av hastighetssignalet er registrert.	Kontroller plasseringen av eikemagneten, og juster den eventuelt. Kontroller med hensyn til manipulering (tuning). Hjelpen fra motoren reduseres.
510	Intern sensorfeil	Start systemet på nytt. Hvis problemet vedvarer, kontakter du din Bosch eBike-forhandler.
511	Intern feil i drivenheten	Start systemet på nytt. Hvis problemet vedvarer, kontakter du din Bosch eBike-forhandler.
530	Batterifeil	Slå av elsykkelen. Ta ut eBike-batteriet, og sett det inn igjen. Start systemet på nytt. Hvis problemet vedvarer, kontakter du din Bosch eBike-forhandler.

Kode	Årsak	Løsning
531	Konfigurasjonsfeil	Start systemet på nytt. Hvis problemet vedvarer, kontakter du din Bosch eBike-forhandler.
540	Temperaturfeil	Elsykkelens temperatur er utenfor det tillatte området. Slå av eBike-systemet, slik at drivenheten kan avkjøles eller varmes opp til tillatt temperaturområde. Start systemet på nytt. Hvis problemet vedvarer, kontakter du din Bosch eBike-forhandler.
550	En strømforbruker som ikke er tillatt, har blitt registrert.	Fjern strømforbrukeren. Start systemet på nytt. Hvis problemet vedvarer, kontakter du din Bosch eBike-forhandler.
580	Feil ved programvareversjon	Start systemet på nytt. Hvis problemet vedvarer, kontakter du din Bosch eBike-forhandler.
591	Autentiseringsfeil	Slå av eBike-systemet. Ta ut batteriet, og sett det inn igjen. Start systemet på nytt. Hvis problemet vedvarer, kontakter du din Bosch eBike-forhandler.
592	Inkompatibel komponent	Bruk et kompatibelt display. Hvis problemet vedvarer, kontakter du din Bosch eBike-forhandler.
593	Konfigurasjonsfeil	Start systemet på nytt. Hvis problemet vedvarer, kontakter du din Bosch eBike-forhandler.
595, 596	Kommunikasjonsfeil	Kontroller ledningene til giret, og start systemet på nytt. Hvis problemet vedvarer, kontakter du din Bosch eBike-forhandler.
602	Intern batterifeil	Start systemet på nytt. Hvis problemet vedvarer, kontakter du din Bosch eBike-forhandler.
603	Intern batterifeil	Start systemet på nytt. Hvis problemet vedvarer, kontakter du din Bosch eBike-forhandler.
605	Feil ved batteritemperatur	Batteriets temperatur er utenfor det tillatte området. Slå av eBike-systemet, slik at batteriet kan avkjøles eller varmes opp til tillatt temperaturområde. Start systemet på nytt. Hvis problemet vedvarer, kontakter du din Bosch eBike-forhandler.
606	Ekstern batterifeil	Kontroller kablingen. Start systemet på nytt. Hvis problemet vedvarer, kontakter du din Bosch eBike-forhandler.
610	Feil ved batterispenning	Start systemet på nytt. Hvis problemet vedvarer, kontakter du din Bosch eBike-forhandler.
620	Feil ved lader	Skift ut laderen. Kontakt din Bosch eBike-forhandler.
640	Intern batterifeil	Start systemet på nytt. Hvis problemet vedvarer, kontakter du din Bosch eBike-forhandler.
655	Flere feil ved batteriet	Slå av eBike-systemet. Ta ut batteriet, og sett det inn igjen. Start systemet på nytt. Hvis problemet vedvarer, kontakter du din Bosch eBike-forhandler.
656	Feil ved programvareversjon	Kontakt Bosch eBike-forhandleren for oppdatering av programvaren.
7xx	Feil på komponenter fra andre leverandører	Se bruksanvisningen fra produsenten av komponenten.
800	Intern ABS-feil	Kontakt din Bosch eBike-forhandler.
810	Usannsynlige signaler på hjulhastighetssensoren	Kontakt din Bosch eBike-forhandler.
820	Feil på ledningen til hjulhastighetssensoren foran	Kontakt din Bosch eBike-forhandler.
821 ... 826	Usannsynlige signaler på hjulhastighetssensoren foran Det kan hende at sensorskiven ikke er på plass, eller at den er defekt eller montert feil. Merkbar forskjell mellom	Start systemet på nytt, og foreta en prøvetur på minst to minutter. ABS-kontrollampen på slukke. Hvis problemet vedvarer, kontakter du din Bosch eBike-forhandler.

Kode	Årsak	Løsning
	dekkdiameteren på forhjulet og bakhjulet; ekstrem bruk, for eksempel sykling på bakhjulet	
830	Feil på ledningen til hjulhastighetssensoren bak	Kontakt din Bosch eBike-forhandler.
831 833 ... 835	Usannsynlige signaler på hjulhastighetssensoren bak Det kan hende at sensorskiven ikke er på plass, eller at den er defekt eller montert feil. Merkbar forskjell mellom dekkdiameteren på forhjulet og bakhjulet; ekstrem bruk, for eksempel sykling på bakhjulet	Start systemet på nytt, og foreta en prøvetur på minst to minutter. ABS-kontrollampen på slukke. Hvis problemet vedvarer, kontakter du din Bosch eBike-forhandler.
840	Intern ABS-feil	Kontakt din Bosch eBike-forhandler.
850	Intern ABS-feil	Kontakt din Bosch eBike-forhandler.
860, 861	Feil på spenningsforsyningen	Start systemet på nytt. Hvis problemet vedvarer, kontakter du din Bosch eBike-forhandler.
870, 871 880 883 ... 885	Kommunikasjonsfeil	Start systemet på nytt. Hvis problemet vedvarer, kontakter du din Bosch eBike-forhandler.
889	Intern ABS-feil	Kontakt din Bosch eBike-forhandler.
890	ABS-kontrollampen er defekt eller mangler; det kan eventuelt hende at ABS ikke fungerer.	Kontakt din Bosch eBike-forhandler.
Ingen visning	Intern feil i kjørecomputeren	Start eBike-systemet på nytt ved å slå det av og på.

Service og vedlikehold

Vedlikehold og rengjøring

Ingen av komponentene må rengjøres med høytrykksspyler. Sørg for at skjermen til kjørecomputeren alltid er ren. Skitt kan føre til feil ved registreringen av lysstyrken.

Kjørecomputeren må bare rengjøres med en myk klut fuktet med vann. Bruk ikke rengjøringsmidler.

Få inspisert eBike-systemet teknisk minst en gang i året (bl.a. mekaniske deler, oppdatert systemprogramvare).

I tillegg kan sykkelforhandleren legge kjørelengde og/eller tidsrom til grunn for servicetidspunktet. Da vil kjørecomputeren vise servicetidspunktet hver gang den slås på.

Kontakt en autorisert sykkelforhandler for service eller reparasjoner på eBike.

► **Få utført alle reparasjoner hos en autorisert sykkelforhandler.**

Kundeservice og kundeveiledning

Kontakt en autorisert sykkelforhandler ved spørsmål om eBike-systemet og systemkomponentene.

Du finner kontaktinformasjon til autoriserte sykkelforhandlere på nettsiden www.bosch-ebike.com.

Transport

► **Hvis du transporterer eBike utenfor bilen, for eksempel på et sykkelstativ, må du ta av kjørecomputeren og eBike-batteriet slik at du unngår skader på disse.**

Deponering



Drivenheten, kjørecomputeren inkl. betjeningsenheten, batteriet, hastighetssensoren, tilbehør og emballasje skal leveres til gjenvinning.

Du må selv kontrollere at personopplysninger slettes fra enheten.

eBike og komponentene til sykkelen må ikke kastes som vanlig husholdningsavfall!



Iht. det europeiske direktivet 2012/19/EU om brukt elektrisk utstyr og iht. det europeiske direktivet 2006/66/EC må defekte eller brukte batterier/oppladbare batterier samles adskilt og leveres inn for miljøvennlig resirkulering.

Du kan levere Bosch eBike-komponenter som ikke fungerer lenger, kostnadsfritt til en autorisert sykkelforhandler eller til en gjenvinningsstasjon.

Retten til endringer forbeholdes.

Turvallisuusohjeet



Lue kaikki turvallisuus- ja käyttöohjeet.

Turvallisuus- ja käyttöohjeiden noudattamatta jättäminen voi johtaa sähköiskuun, tulipaloon ja/tai vakavaan loukkaantumiseen.

Säilytä kaikki turvallisuus- ja käyttöohjeet tulevaa käyttöä varten.

Tässä käyttöohjekirjassa käytetty nimitys **akku** tarkoittaa kaikkia alkuperäisiä Boschin eBike-akkuja.

- ▶ **Lue eBike-järjestelmän kaikissa käyttöoppaissa ja eBike-pyörän käyttöoppaassa annetut turvallisuus- ja käyttöohjeet ja noudata niitä.**
- ▶ **Älä anna ajotietokoneen viedä huomiotasi liikenteestä.** Onnettomuusvaara, jos et keskity yksinomaan tieliikenteeseen. Jos haluat tehdä tehostustason vaihtoa pidemmälle meneviä syöttöjä ajotietokoneeseen, pysähdy ja syötä asiaankuuluvat tiedot.
- ▶ **Säädä näytön kirkkaus niin, että pystyt näkemään tärkeät tiedot (esimerkiksi nopeuden tai varoitusmerkit) helposti.** Väärin säädetty näytön kirkkaus voi johtaa vaaratilanteisiin.
- ▶ **Älä avaa ajotietokonetta.** Ajotietokone saattaa rikkoutua avaamisen takia ja sen takuu raukeaa.
- ▶ **Älä käytä ajotietokonetta kahvana.** Jos nostat eBike-pyörää ajotietokoneen avulla, ajotietokone voi rikkoutua korjauskelvottomaksi.
- ▶ **Talutusaputoimintoa saa käyttää vain eBike-pyörän taluttamiseen.** Loukkaantumisvaara, jos eBiken pyörät eivät kosketa talutusapua käytettäessä maata.
- ▶ **Polkimet pyörivät mahdollisesti mukana, kun talutusapu on kytketty päälle.** Varmista aktivoitun talutusavun yhteydessä, että jalkasi ovat riittävän etäällä pyörivistä polkimista. Loukkaantumisvaara.
- ▶ **Varmista käyttäessäsi talutusapua, että pystyt jatkuvasti hallitsemaan ja pitämään eBike-pyörää tukevassa otteessa.** Talutusavun toiminta voi keskeytyä tietyissä olosuhteissa (esim. jos poljin törmää esteeseen tai sormi luiskahtaa vahingossa käyttöyksikön painikkeelta). eBike saattaa yhtäkkiä liikkua taaksepäin sinua kohti tai kaatua. Tämä on vaarallista pyörän käyttäjälle, etenkin jos pyörä on kuormattu. Älä ohjaa talutusavulla eBike-pyörää sellaisiin tilanteisiin, joissa et pysty pitämään omin voimin eBike-pyörää paikallaan!
- ▶ **Älä käännä polkupyörää ylösalaisin ohjaustangon ja satulan varaan, jos ajotietokone tai sen pidike ovat ohjaustankoa ylempänä.** Muuten ajotietokone ja pidike voivat rikkoutua käyttökelvottomiksi. Irrota ajotietokone myös ennen kuin kiinnität polkupyörän asennustelineeseen, jotta ajotietokone ei pääse putoamaan tai rikkoutumaan.
- ▶ **Varoitus!** *Bluetooth*[®]-ominaisuudella varustetun käyttöyksikön käyttö voi aiheuttaa häiriöitä muille laitteille ja järjestelmille, lentokoneille ja lääketieteellisille laitteille (esim. sydämentahdistimille ja kuulolaitteille). Lisäksi on mahdollista, että se aiheuttaa haittaa välittömässä läheisyydessä oleville ihmisille ja eläimille. Älä käytä *Bluetooth*[®]-yhteydellä varustettua käyttöyksikköä lääketieteellisten laitteiden, huoltoesimien, kemianlaitosten, räjähdysvaarallisten tilojen tai räjäytysalueiden läheisyydessä. Älä käytä *Bluetooth*[®]-yhteydellä varustettua käyttöyksikköä lentokoneissa. Vältä pitkäaikaista käyttöä kehon välittömässä läheisyydessä.

- ▶ *Bluetooth*[®]-tuotenimi ja myös kuvamerkit (logot) ovat rekisteröityjä tavaramerkkejä, jotka omistaa Bluetooth SIG, Inc. Bosch eBike Systems käyttää näitä tuotenimiä/kuvamerkkejä lisenssillä.
- ▶ **Ajotietokone on varustettu radiosignaaliilittämällä. Paikallisia käyttörajoituksia (esimerkiksi lentokoneissa tai sairaaloissa) on noudatettava.**

Navigointiin liittyvät turvallisuusohjeet

- ▶ **Älä suunnittele ajoreittejä ajon aikana. Pysähdy ja syötä uusi kohde vain, kun pyörä seisoo paikallaan.** Onnettomuusvaara, jos et keskity yksinomaan tieliikenteeseen.
- ▶ **Keskeytä reitin ajaminen, jos navigointi ehdottaa tietä, joka on ajotaitojesi suhteen liian vaativa tai vaarallinen.** Anna navigointilaitteen ilmoittaa vaihtoehtoinen reitti.
- ▶ **Älä laiminlyö liikennemerkkien noudattamista, vaikka navigointi ohjaisi tietylle tielle kielto- tai huomio-merkkejä.** Navigointijärjestelmä ei pysty huomioimaan tietyömaita tai ajallisesti rajoitettuja kiertoteitä.
- ▶ **Älä käytä navigointia epäturvallisissa tai epäselvissä tilanteissa (tiesulut, kiertotiet, jne.).** Pidä lisäksi aina karttoja ja puhelinta mukana.

Tietosuojajohe

Kun lähetät ajotietokoneen huoltoa varten Bosch-huoltopisteeseen, ajotietokoneeseen tallentamasi tiedot välitetään mahdollisesti Boschille.

Tuotteen ja ominaisuuksien kuvaus

Määräyksenmukainen käyttö

Kiox-ajotietokone on tarkoitettu Boschin eBike-järjestelmän ohjaukseen ja ajotietojen näyttöön.

Kiox-ajotietokoneen koko toimintovalikoiman käyttämiseksi tarvitset yhteensopivan älypuhelimien, jossa on eBike-Connect-sovelluksen (saatavana App Storesta tai Google Play Storesta), ja sinun täytyy tehdä rekisteröinti eBike-Connect-portaaliin (www.ebike-connect.com).

Kuvatut osat

Kuvattujen osien numerointi viittaa oppaan alussa oleviin kuvavivujen piirroksiin.

- (1) Ajotietokone
- (2) Näyttö
- (3) Polkupyörän ajoalopainike
- (4) Ajotietokoneen käynnistuspainike
- (5) Ajotietokoneen pidike
- (6) USB-liitäntä
- (7) Käyttöyksikkö
- (8) Eteenpäin/oikealle selauksen painike >
- (9) Valintapainike
- (10) Taaksepäin/vasemmalle selauksen painike <
- (11) Tehostuksen vähennyksen painike -/
alaspäin selauksen painike
- (12) Tehostuksen lisäämisen painike +/
ylöspäin selauksen painike
- (13) Talutusavun painike
- (14) Moottoriyksikön koskettimet
- (15) Ajotietokoneen lukitusruuvi
- (16) Ohjainlaakerin ruuvi
- (17) USB-liitäntän suojakansi^{a)}
- (18) Magneettipidike
- (19) Käyttöyksikön pidike

a) saatavana varaosana

Tekniset tiedot

Ajotietokone		Kiox
Tuotekoodi		BUI330
USB-liitäntän maks. latausvirta ^{A)}	mA	1 000
USB-liitäntän latausjännite	V	5
USB-latausjohto ^{B)}		1 270 016 360
Käyttölämpötila	°C	-5...+40
Latauslämpötila	°C	0 ... +40
Säilytyslämpötila	°C	+10 ... +40
Sisäinen litiumioniakku	V mAh	3,7 230
Suojausluokka ^{C)}		IP x7
Paino n.	g	60
<i>Bluetooth® Low Energy</i>		
- Taajuus	MHz	2 400–2 480
- Lähetysteho	mW	< 10

A) kun ympäristön lämpötila <25 °C

B) Ei sisälly vakiovarustukseen

C) Kun USB-suojus on kiinni

Vaatimustenmukaisuusvakuutus

Täten Robert Bosch GmbH, Bosch eBike Systems, vakuuttaa, että radiolaitetyyppi **Kiox** täyttää direktiivin 2014/53/EU vaatimukset. EU-vaatimustenmukaisuusvakuutuksen koko teksti on saatavana seuraavassa verkko-osoitteessa: <https://www.ebike-connect.com/conformity>.

Asennus

Ajotietokoneen asennus ja irrotus (katso kuva A)

Asenna Kiox ensin alaosastaan pidikkeeseen (5) ja käännä ajotietokonetta kevyesti eteenpäin niin, että se kiinnittyy kunnolla magneettipidikkeeseen.

Kun haluat irrottaa ajotietokoneen, ota kiinni sen yläosasta ja vedä sitä itseäsi kohti niin, että se irtoaa magneettipidikkeestä.

► Kun pysäköit eBike-pyörän, irrota sen ajotietokone.

Ajotietokoneen voi lukita ruuvilla pidikkeeseen irrottamisen estämiseksi. Löysää sitä varten ohjainlaakerin ruuvia (16), kunnes Kioxin pidikkeen voi kääntää sivulle. Aseta ajotietokone pidikkeeseen. Ruuvaa lukitusruuvi (M3, pituus 6 mm) alakautta ajotietokoneen sitä varten olevaan kierreerikään (ajotietokone voi vaurioitua, jos käytät liian pitkää ruuvia). Käännä pidike takaisin ja kiristä ohjainlaakerin ruuvi valmistajan antamien ohjetietojen mukaan.

Käyttö

Ennen ensikäyttöä

Kiox toimitetaan osittain ladatulla akulla. Tätä akkua täytyy ladata ennen ensikäyttöä vähintään 1 tunnin ajan USB-liitännän (katso "Ajotietokoneen virransyöttö", Sivu Suomi – 3) tai eBike-järjestelmän kautta.

Käyttöyksikkö kannattaa asentaa niihin, että painikkeet ovat lähes pystysuorassa ohjaustankoon nähden.

Ensikäytön yhteydessä näyttöön tulee ensin kielen valinta ja sen jälkeen voit tutustua olennaisiin toimintoihin ja ilmoitukseen valikkokohdan <Intro to Kiox (Kioxin esittely)> kautta. Tämän valikkokohdan voi avata myös myöhemmin kohtien <Settings (Asetukset)> → <Information (Info)> kautta.

Ajotietokoneen käynnistys/sammutus

Käynnistä tai **sammuta** ajotietokone painamalla lyhyesti käynnistyspainiketta (4).

Järjestelmäasetusten valinta

Asenna ajotietokone pidikkeeseen ja toimi seuraavasti polkupyörän seisossa paikallaan:

Siirry tilinäyttöön (käyttöyksikön painikkeen <(10)> avulla ensimmäiseen näkymään) ja avaa (9) <Settings (Asetukset)> -valikko valintapainikkeella.

Voit valita haluamasi asetuksen painikkeiden – (11) ja + (12) avulla ja avata sen sekä muita tarvittavia alivalikoita valintapainikkeen avulla (9). Voit vaihtaa kyseisestä asetusvalikosta takaisin edelliseen valikkoon painikkeella <(10)>.

Kohdassa <Sys settings (Järjestelmäasetukset)> voit suorittaa seuraavat asetukset:

- <Brightness (Kirkkaus)>
- <Time (Kellonaika)>
- <Date (Päivämäärä)>
- <Time zone (Aikavyöhyke)>
- <24h format (24h aikamuoto)>
- <Bright background (Kirkas tausta)>

- <Imperial units (Brit. mittayksiköt)>
- <Language (Kieli)>
- <Factory reset (Palautus tehdasasetuksiin)>

eBike-järjestelmän käyttöönotto

Vaatimukset

eBike-järjestelmän voi aktivoida vain, kun seuraavat vaatimukset on täytetty:

- Riittävän täyteen ladattu eBike-akku asennettu paikalleen (katso akun käyttöohjeet).
- Ajotietokone on asennettu oikein pidikkeeseen.

eBike-järjestelmän käynnistäminen ja sammuttaminen

Voit **käynnistää** eBike-järjestelmän seuraavilla tavoilla:

- Kun ajotietokone ja eBike-akku on asennettu paikalleen, paina lyhyesti ajotietokoneen käynnistyspainiketta (4).
- Kun ajotietokone on asennettu paikalleen, paina eBike-akun käynnistyspainiketta (tietyjen valmistajien polkupyörissä on mahdollista, ettei akun käynnistyspainikkeeseen voi päästä käsiksi; katso akun käyttöohjeet).

Moottori kytketty päälle heti kun alat polkea polkimilla (paitsi talutusavun toiminnossa tai tehostustasossa **OFF**). Moottoriteho määräytyy laitteeseen säädetyistä tehostustasosta.

Heti kun lopetat normaalkäytössä polkemisen, tai heti kun vauhti kasvaa **25/45 km/h** nopeuteen, eBike-moottorilla tehostus kytketty pois päältä. Moottori kytketty automaattisesti uudelleen päälle heti kun alat polkea polkimilla ja nopeus on alle **25/45 km/h**.

Voit **sammuttaa** eBike-järjestelmän seuraavilla tavoilla:

- Paina lyhyesti ajotietokoneen virtapainiketta (4).
- Kytke eBike-akku pois päältä akun virtapainikkeella (joidenkin valmistajien pyörissä on mahdollista, ettei akun virtapainikkeeseen päästä käsiksi; katso polkupyörän valmistajan toimittama käyttöohjekirja).
- Ota ajotietokone pois pidikkeestä.

Jos et käytä noin **10** minuutin aikana eBike-moottoria (esim. kun eBike seisoo paikallaan) etkä paina ajotietokoneen tai käyttöyksikön painikkeita, eBike-järjestelmä sammuu automaattisesti.

Ajotietokoneen virransyöttö

Ajotietokoneen akku saa sähköä eBike-akulta, kun ajotietokone on pidikkeessään (5), riittävän täyteen ladattu eBike-akku on asennettu eBike-pyörään ja eBike-järjestelmä on kytketty päälle.

Jos ajotietokone otetaan pois pidikkeestä (5), tällöin virransyöttö tapahtuu ajotietokoneen akusta. Jos ajotietokoneen akun varastusta on heikko, näyttöön tulee varoitus.

Asenna ajotietokone takaisin pidikkeeseen (5) ajotietokoneen akun lataamiseksi. Huomautus: mikäli et parhaillaan lataa eBike-akku, eBike-järjestelmän toiminta katkeaa automaattisesti, jos sitä ei käytetä 10 minuuttiiin. Tässä tapauksessa myös ajotietokoneen akun lataus loppuu.

Voit ladata ajotietokoneen myös USB-liitännän (6) välityksellä. Avaa sitä varten suojakansi (17). Kytke ajotietokoneen USB-portti Micro-USB-johdon välityksellä tavanomaisesti

USB-latauslaitteeseen (ei kuulu vakiovarustukseen) tai tietokoneen USB-liitäntään (maks. 5 V latausjännite; maks. 1000 mA latausvirta).

Jos irrotat ajotietokoneen pidikkeestä (5), toimintojen kaikki arvot jäävät muistiin ja ne ilmoitetaan edelleen näytössä.

Käytön jälkeen USB-liitännän suojakansi (17) täytyy sulkea huolellisesti.

Jos Kiox-akkaa ei ladata uudelleen, päivämäärä ja kellonaika pysyvät ajassaan enintään 6 kuukauden ajan. Kun kytket sen jälleen päälle, sovelluksen Bluetooth®-yhteyden ja älypuhelimien onnistuneen GPS-paikannuksen myötä päivämäärä ja kellonaika asetetaan uudelleen.

Huomautus: Kioxin lataus tapahtuu vain, kun se on kytketty päälle.

Huomautus: jos Kiox sammutetaan USB-johdon kautta tapahtuvan latauksen aikana, Kioxin voi käynnistää uudelleen vasta USB-johdon irrotuksen jälkeen.

Huomautus: akun pitkän käyttöiän varmistamiseksi ajotietokoneen akkaa kannattaa ladata tunnin ajan kolmen kuukauden väliajoin.

Akun lataustilan näyttö

eBike-akun lataustilan **d** (katso "Aloituskäymä", Sivut Suomi – 7) voi katsoa tilanäkymästä ja tilariviltä.

eBike-akun lataustilan voi katsoa myös eBike-akun omista LED-merkkivaloista.

Merkkivalon väri	Selitys
Vihreä	eBike-akun lataustila on yli 30 %.
Oranssi	eBike-akun lataustila on 15–30 %.
Punainen	eBike-akun lataustila on 0–15 %.
Punainen + !	Kapasiteetti moottorin avulla tehostamiseen on käytetty loppuun ja tehostus kytketty pois päältä. Jäljellä oleva kapasiteetti annetaan polkupyörän valojen ja ajotietokoneen käyttöön.

Jos eBike-akku ladataan paikallaan polkupyörässä, näyttö antaa vastaavan ilmoituksen.

Jos ajotietokone irrotetaan pidikkeestä (5), eBike-akun lataustilan viimeisin ilmoitus jää muistiin.

Säilytysmoodi/Kioxin nollaus

Ajotietokoneessa on sähköä säästävä säilytysmoodi, joka minimoi sisäisen akun varauksen purkautumisen. Tässä yhteydessä päivämäärä ja kellonaika nollautuvat.

Tämän moodin voi aktivoida pitämällä ajotietokoneen käynnistyspainiketta (4) painettuna vähintään 8 s ajan.

Ajotietokone on säilytysmoodissa, jos ajotietokone ei käynnisty käynnistyspainikkeen (4) lyhyellä painalluksella.

Kun painat käynnistyspainiketta (4) vähintään 2 s ajan, saat opetettua säilytysmoodin.

Ajotietokone tunnistaa täysin käyttövalmiin toimintatilansa. Kun painat täysin käyttövalmiissa toimintatilassa käynnistyspainikkeen (4) pohjaan vähintään 8 s ajaksi, ajotietokone siirtyy säilytysmoodiin. Mikäli Kiox ei vastoin odotuksia ole käyttövalmiissa toimintatilassa eikä enää reagoi ohjaukseen, tällöin käynnistyspainikkeen (4) pitkäkestoinen painallus (vähintään 8 s) saa aikaan nollauksen. Nollauksen jälkeen ajotietokone käynnistyy uudelleen noin 5 s kuluttua. Jos Kiox ei käynnisty uudelleen, paina käynnistyspainike (4) pohjaan 2 s ajaksi.

Kun haluat palauttaa Kioxin tehdasasetuksiin, valitse **<Settings (Asetukset)>** → **<Sys settings (Järjestelmäasetukset)>** → **<Factory reset (Palautus tehdasasetuksiin)>**. Tällöin kaikki käyttäjätiedot nollautuvat.

Tehostustason asetus

Voit säätää käyttöyksiköstä (7), kuinka voimakkaasti eBike-moottori tehostaa polkemista. Tehostustasoa voi muuttaa koska tahansa, myös ajon aikana.

Huomautus: eräissä versioissa on mahdollista, että tehostustaso on säädetty kiinteään arvoon, jota ei voi muuttaa. On myös mahdollista, että valittavissa on tässä esitettyä vähemmän tehostustasoa.

Käytettävissä on korkeintaan seuraavat tehostustasot:

- **OFF:** moottorin tehostus on kytketty pois päältä, eBike-pyörällä voi ajaa normaalin polkupyörän tapaan pelkätään poljentavoimalla. Talutusapua ei voi aktivoida tässä tehostustasossa.
- **ECO:** sähköä säästävä tehostus tarpeen mukaan, pitkälle toimintasäteelle
- **TOUR/TOUR+:**
TOUR: tasainen tehostus, pitkille ajoretkille
TOUR+: dynaaminen tehostus tavalliseen ja urheilulliseen ajoon (vain eMTB) kanssa
- **SPORT/eMTB:**
SPORT: voimakas tehostus, mäkiesteiden urheilulliseen ajamiseen ja kaupunkikiikenteeseen
eMTB: optimaalinen tehostus kaikissa maastoissa, urheilullinen kiihdytys, entistä parempi dynamiikka, paras mahdollinen suorituskyky (eMTB on käytettävissä vain moottoriyksiköiden BDU250P CX, BDU365, BDU450 CX ja BDU480 CX kanssa. Vaatii mahdollisesti ohjelmiston päivittämisen.)
- **TURBO:** suurin tehostus myös nopeaan poljentaan, urheilulliseen ajoon

Lisää tehostustasoa painamalla toistuvasti käyttöyksikön painiketta + (12), kunnes näyttöön tulee haluamasi tehostustaso, **vähennä** tehostustasoa painamalla painiketta – (11).

Ajamiseen käytetty moottoriteho tulee näyttöön **h** (katso "Aloituskäymä", Sivut Suomi – 7). Suurin mahdollinen moottoriteho riippuu valitusta tehostustasosta.

Jos ajotietokone irrotetaan pidikkeestä (5), tehostustason viimeisin näyttölukema jää muistiin.

Talutusavun kytkeminen päälle ja pois

Talutusapu helpottaa eBike-pyörän taluttamista. Nopeus riippuu tätä toimintoa käytettäessä valitusta vaihteesta ja on enimmillään **6 km/h**.

► **Talutusaputoimintoa saa käyttää vain eBike-pyörän taluttamiseen.** Loukkaantumisaara, jos eBiken pyörät eivät kosketa talutusapua käytettäessä maata.

Aktivoi talutusapu painamalla lyhyesti ajotietokoneen **WALK**-painiketta. Paina aktiivoinnin jälkeen **+**-painike 10 sekunnin kuluessa pohjaan ja pidä se painettuna. eBike-pyörän moottori käynnistyy.

Huomautus: talutusapua ei voi käyttää tehostustasolla **OFF**.

Talutusapu **kytketty välittömästi pois päältä** seuraavissa tilanteissa:

- vapautat painikkeen **+**,
- eBike-pyörän vanteet lukkiutuvat (esim. jarrutuksen tai törmäyksen takia),
- nopeus on yli **6 km/h**.

Talutusavun toimintatapa riippuu maakohtaisista määräyksistä. Siksi se saattaa poiketa yllä olevasta kuvaksesta tai se voi olla kytketty pois toiminnasta.

Polkupyörän valojen päälle-/poiskytkentä

Mallissa, jossa ajovalot saavat sähköä eBike-järjestelmästä, voit kytkeä ajotietokoneen kautta polkupyörän ajovalopainikkeella **(3)** etuvalon ja takavalon samanaikaisesti päälle tai pois päältä.

Tarkasta polkupyörän valojen kunnollinen toiminta ennen jokaista ajokertaa.

Kun valot on kytketty päälle, ajovalojen näyttö **c** (katso "Aloitusnäky", Sivut Suomi – 7) palaa tilarivillä.

Polkupyörän valojen päälle- ja poiskytkennällä ei ole mitään vaikutusta näytön taustavalaistukseen.

Käyttäjätunnuksen luominen

Ajotietokoneen kaikkien toimintojen käyttämiseksi on tehtävä online-rekisteröinti.

Käyttäjätunnuksen avulla voit katsella esim. ajotietoja, suunnitella reittejä offline-tilassa ja siirtää kyseiset reitit ajotietokoneeseen.

Voit laatia käyttäjätunnuksen älypuhelimien **Bosch eBike Connect** -sovelluksella tai suoraan verkko-osoitteessa www.ebike-connect.com. Ilmoita rekisteröintiin tarvittavat tiedot. Älypuhelimien **Bosch eBike Connect** -sovelluksen voit ladata ilmaiseksi App Storesta (Applen iPhone-puhelimen) tai Google Play Storesta (Android-puhelimen).

Ajotietokoneen ja Bosch eBike Connect -sovelluksen välisen yhteyden muodostaminen

Yhteys älypuheliimeen muodostetaan seuraavasti:

- Käynnistä sovellus.
- Valitse välilehti **<Oma eBike>**.
- Valitse **<Lisää uusi eBike-laite>**.
- Lisää puhelimeen **Kiox**.

Sovellus ilmoittaa, että ajotietokoneessa olevaan polkupyörän ajovalopainiketta **(3)** täytyy painaa 5 sekunnin ajan.

Paina painiketta **(3)** 5 sekunnin ajan. Ajotietokone aktivoi automaattisesti **Bluetooth® Low Energy** -yhteyden ja vaihtaa parikytkentätilaan.

Noudata näytöllä annettavia ohjeita. Kun parikytkentä on saatu tehdyksi, käyttäjätiedot synkronoidaan.

Huomautus: **Bluetooth®**-yhteyttä ei tarvitse aktivoida manuaalisesti.

Navigointi

Kioxin navigointitoiminnon avulla voit tutustua sinulle ennestään tuntemattomiin seutuihin. Navigointi käynnistetään älypuhelimien kautta. Puhelin on **Bluetooth®**-yhteydessä ajotietokoneeseen, joka näyttää suunnitellun reitin näytöllä teitä seuraavana linjana.

Activity tracking (Aktiivisuuden seuranta)

Käyttötapahtumien taltiointi edellyttää rekisteröintiä/sisäänkirjautumista eBike-Connect-portaaliin tai eBike-Connect-sovellukseen.

Käyttötapahtumien taltiointia varten sinun täytyy hyväksyä sijaintitietojen tallentaminen portaalissovelluksessa. Vain siinä tapauksessa käyttötapahtumat ilmoitetaan portaalissovelluksessa. Sijaintipaikka taltioidaan vain, jos olet käyttäjänä kirjautunut sisään ajotietokoneeseen.

eShift (valinnainen)

eShift tarkoittaa elektronisten vaihteistojärjestelmien ja eBike-järjestelmän välistä yhteyttä. Valmistaja on tehnyt eShift-osien sähköliittämän moottoriyksikköön. Elektronisten vaihteistojärjestelmien käyttö on kuvattu erillisessä käyttöohjekirjassa.

eSuspension (valinnainen)

eSuspension tarkoittaa elektronisten vaimennus- ja jousituskomponenttien liittämistä eBike-järjestelmään. **Quick Menu (Pikavalikko)** -valikosta voit valita ennalta määritetyt asetuksia eSuspension-järjestelmälle.

Asetusten lisätiedot saat eSuspension-valmistajan toimittamista käyttöohjeista.

eSuspension-järjestelmää voi käyttää vain Kiox-ajotietokoneen kanssa ja moottoriyksiköiden BDU450 CX, BDU480 CX ja BDU490P yhteydessä.

Lock (Premium-toiminto)

Lock-toiminnon voi ostaa eBike-Connect-sovelluksen **<Kauppa>** -verkkokaupasta. Kun kytket Lock-toiminnon päälle, eBike-moottoriyksikön tehostus deaktivoidaan, kun vedät ajotietokoneen pois paikaltaan. Aktiivoinnin voi tehdä tämän jälkeen vain eBike-pyörään kuuluvalla ajotietokoneella.

Tätä koskevat lisätiedot voit katsoa online-käyttöohjeista verkko-osoitteesta www.Bosch-eBike.com/Kiox-manual.

Ohjelmistopäivitykset

Sovellus välittää taustalla ohjelmistopäivitykset ajotietokoneelle, kun sovellus on yhteydessä ajotietokoneeseen. Kun päivitystietojen siirto on valmis, siitä ilmoitetaan **kolmesti**, kun käynnistät ajotietokoneen uudelleen, ja sitten voit käynnistää päivityksen. eBike ei tule käyttää päivityksen aikana. Vaihtoehtoisesti voi tarkastaa kohdasta **<Sys settings (Järjestelmäasetukset)>**, onko päivitystiedot siirretty ja sitten käynnistää sen.

Ulkoisten laitteiden virransyöttö USB-liitännän kautta

USB-liitännän avulla voit käyttää ja ladata useimpia laitteita, jotka voivat ottaa tarvitsemansa sähkövirran USB-liitännän kautta (esim. matkapuhelimet).

Lataamista varten eBike-pyörässä täytyy olla ajotietokone ja riittävän täyteen ladattu akku.

Avaa ajotietokoneen USB-liitännän suojakansi **(17)**. Yhdistä ulkoisen laitteen USB-liitäntä USB-latausjohdolla Micro A – Micro B (saatavana Bosch eBike -jälleenmyyjältä) ajotietokoneen USB-porttiin **(6)**.

Kun olet irrottanut virrankuluttajan, USB-liitäntä pitää sulkea jälleen huolellisesti suojakannella **(17)**.

► **USB-liitos ei ole vedenpitävä kytkentä. Jos ajat saateella, liitäntään ei saa kytkeä ulkoista laitetta ja USB-liitäntä pitää sulkea huolellisesti suojakannella (17).**

Huomio: järjestelmään liitetyt sähkökuluttajat voivat vähentää eBike-pyörän toimintamatkaa.

Ajotietokoneen näytöt ja asetukset

Huomautus: kaikki seuraavien sivujen käyttöliittymäkuvat ja -tekstit vastaavat ohjelmiston julkaisuuhetkeä. Ohjelmiston päivitys saattaa hieman muuttaa käyttöliittymän kuvia ja/tai tekstejä.

Käyttölogiikka

Painikkeiden < (10) ja > (8) avulla voit avata erilaisia näyttö-näkymiä ja katsoa niiden ajomatkatietoja myös pyöräilyn aikana. Näin voit ajaessa pitää molempia käsiä ohjaustangolla. Painikkeiden + (12) ja - (11) avulla voit lisätä tai vähentää tehostustasoa.

Pyöräilyn aikana ei voi säätää <Settings (Asetukset)> -asetuksia, jotka voi avata **Status screen (Tilanäyttö)** -valikon kautta.

Valintapainikkeella (9) voit suorittaa seuraavat toiminnot:

- Saat pyöräilyn aikana pääsyn pikavalikkoon.
- Kun olet pysähtynyt paikalleen, voit avata **Status screen (Tilanäyttö)** -valikosta asetusvalikon.
- Voit vahvistaa arvot ja tiedotukset.
- Voit poistua keskusteluikkunasta.

Kun irrotat ajotietokoneen pidikkeestä ja et sammuta sitä, näyttössä ilmoitetaan viimeisimmän ajomatkan tiedot sekä tilatiedot. Polkupyörän ajovalopainikkeella (3) voit vaihtaa seuraavaan näkymään.

Jos et paina mitään painiketta pidikkeestä irrotuksen jälkeen, ajotietokone sammuu 1 minuutin kuluttua.

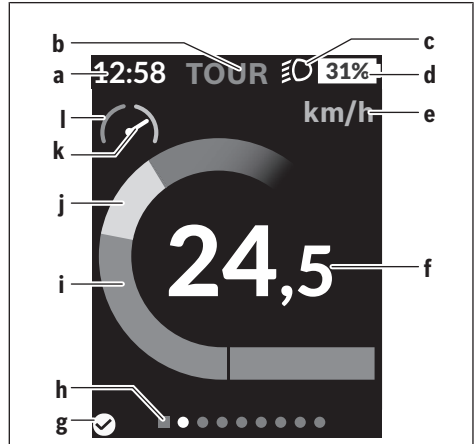
Näkymien järjestys

Kun ajotietokone on pidikkeessään, voit avata siitä peräkkäin seuraavia näyttöjä:

1. Aloitusnäky
2. Kellonaika ja toimintasäde
3. Matka ja kellonaika
4. Oma poljentateho, poljentataajuus ja syke
5. Keskinopeus ja maksiminopeus
6. Matka, toimintasäde, oma poljentateho ja syke
7. Nousuaste, kalorinkulutus ja kokonaismatka
8. Ohjenäkymä navigointiin:
<Plan a route in the eBike Connect Smartphone app>
9. Tilänäky

Aloitusnäky

Heti kun asennat käynnistetyn ajotietokoneen ensimmäisen kerran pidikkeeseen, näyttöön tulee seuraava aloitusnäky. Sen jälkeen ajotietokone muistaa viimeisimmän näkymän ja näyttää sen uudelleen seuraavalla käynnistyskerralla.



- a Kellonajan/nopeuden näyttö
- b Tehostustason näyttö
- c Ajovalojen näyttö
- d eBike-akun lataustilan näyttö
- e Nopeuden mittayksikön näyttö^{a)}
- f Nopeus
- g Yhteystila
- h Opasterivi
- i Moottoriteho
- j Oma poljentateho
- k Keskimääräinen nopeus
- l Tehokkuusmittaus

a) Tilänäkymän <Settings (Asetukset)>/<Sys settings (Järjestelmäasetukset)> kautta voit vaihtaa km/h:n ja mph:n välillä

Näytöt a...d muodostavat tilarivin ja ne näytetään jokaisessa näkymässä. Jos näkymässä on jo nopeus, näyttöön a vaihtuu nykyinen kellonaika tunteina ja minuutteina. Tilarivissä näytetään:

- **Nopeus/kellonaika:** nykyinen nopeus km/h tai mph / nykyinen kellonaika
- **Tehostustaso:** parhaillaan valittuna olevan tehostustason näyttö värikködin avulla
- **Valot:** sytytetyjen valojen symboli
- **eBike-akun lataustila:** nykyisen lataustilan näyttö prosentteina

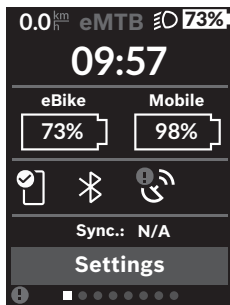
Tehokkuusmittaus l näyttää kaaviolla parhaillaan ajamasi nopeuden keskinopeutesi k suhteen.

- Osoitin oranssilla alueella (vasemmalla puolella): alle keskinopeuden
- Osoitin vihreällä alueella (oikealla puolella): yli keskinopeuden
- Osoitin keskellä: vastaa keskinopeutta

Opasterivistä **h** voit katsoa, missä näkymässä olet parhailaan. Tämän hetkinen näkymä näytetään korostettuna. Painikkeilla **< (10)** ja **> (8)** voit siirtyä toisiin näkymiin.

Aloitusnäkyästä pääset painikkeen **< (10)** avulla tilinäkömään.

Status screen (Tilanäyttö)



Tilanäkymä ilmoittaa tilarivin ohella nykyisen kellonajan, eBike-pyörän kaikkien akkujen lataustilan ja älypuhelimien akun lataustilan, jos älypuhelimella on siihen Bluetooth®-yhteys.

- Hyvä yhteys
- Huono yhteys
- Ei yhteyttä

Lisäksi siinä ilmoitetaan älypuhelimien ja Kioxin keskinäisen synkronoinnin viimeisin suorituspäivä.

Aloasan kautta pääset **<Settings (Asetukset)>** -valikkoon.

<Settings (Asetukset)>

Ajotietokoneen käyttöliittymän tekstit **eivät** tue tätä kieltä. Siksi englanninkieliset käyttöliittymätekstit on täydennetty tässä käyttöoppaassa käyttöomaan kielisellä selityksellä.

Tilanäkymän kautta pääset asetusvalikkoon. **<Settings (Asetukset)>** -valikon avaaminen ja säätäminen ei ole mahdollista pyöräilyn aikana.

Voit valita haluamasi asetuksen painikkeiden **- (11)** ja **+ (12)** avulla ja avata sen sekä muita tarvittavia alivalikoita valintapainikkeen avulla **(9)**. Voit vaihtaa kyseisestä asetusvalikosta takaisin edelliseen valikkoon painikkeella **< (10)**.

Ensimmäiselle navigointitasolle on merkitty seuraavat ylempien tason alueet:

- **<Registration (Rekisteröinti)>** – rekisteröintiohjeita: Tämä valikkokohta näkyy vain, jos et ole vielä tehnyt rekisteröintiä eBike Connectiin.
- **<My eBike (Oma eBike)>** – eBiken asetukset: Voit nollata mittarit (esim. osamatka ja keskiarvot) automaattisesti tai manuaalisesti sekä nollata toimintasäteen. Voit muuttaa valmistajan esiasettamaa renkaan ympärysmittaa $\pm 5\%$ verran. Tässä voit konfiguroida myös eShift-järjestelmän, jos eBike-pyörässäsi on eShift. Polkupyörän valmistaja tai kauppias voi asettaa huoltoajankohdan perustaksi tietyn pituisen ajomatkan ja/tai ajanjakson. Kohdasta **<Next Service: ... (Seuraava eBike-huolto: ...)>** näet, koska seuraava huolto on käsillä. Polkupyörän komponenttien sivulla näytetään kunkin komponentin sarjanumero, laitteistoversio, ohjelmistoversio ja muut olennaiset kyseistä komponenttia koskevat tiedot.

- **<Screens>** Tässä voit asettaa näkymien sisällön ja järjestyksen sekä palauttaa ne tarvittaessa tehdasasetuksiin.
- **<Bluetooth>** – Bluetooth®-toiminnon kytkentä päälle tai pois päältä: Parikytketyt laitteet, esim. sykemittari, ilmoitetaan.
- **<My profile (Oma profiili)>** – aktiivisen käyttäjän tiedot Näytetään vain, jos käyttäjä on rekisteröitynyt.
- **<Sys settings (Järjestelmäasetukset)>** – ajotietokoneen asetusvaihtoehtojen lista: Voit asettaa nopeuden ja etäisyyden näytettäväksi kilometreinä tai mailleina, määrittää kellonajalle 12 tunnin tai 24 tunnin näyttömuodon, valita kellonajan, päivämäärän ja aikavyöhykkeen sekä valita haluamasi kielen. Voit palauttaa Kioxin tehdasasetuksiin, käynnistää ohjelmistopäivityksen (mikäli saatavilla) ja valita mustan ja valkoisen näyttömuodon välillä.
- **<Information (Info)>** – Kioxia koskevat tiedot: Usein esitettyjä kysymyksiä (FAQ), todistuksia, yhteystietoja ja lisenssitietoja koskevat ohjeet

Tarkan kuvauksen erillisistä parametreista saat online-käyttöoppaasta verkko-osoitteesta

www.Bosch-eBike.com/Kiox-manual.

Quick Menu (Pikavalikko)

Quick Menu (Pikavalikko) -valikossa näytetään tietyt asetukset, joita voi säätää myös pyöräilyn aikana.

Quick Menu (Pikavalikko) -valikkoon pääsee valintapainikkeen **(9)** avulla. Siihen ei pääse **Status screen (Tilanäyttö)** -valikon kautta.

Quick Menu (Pikavalikko) -valikossa voit tehdä seuraavia asetuksia:

- **<Reset trip data? (Nollaa osamatkatiedot?)>** Kaikki parhailaan ajatun matkan tiedot nollataan.
- **<eShift>** (valinnainen) Tässä voit säätää poljentataajuuden.
- **<eSuspension>** (valinnainen) Tässä voit asettaa valmistajan määrittämän vaimennus- ja jousitilan.

Vikakoodin näyttö

eBike-järjestelmän osia valvotaan jatkuvasti automaattisesti. Jos järjestelmässä havaitaan vika, vastaava vikakoodi tulee ajotietokoneen näyttöön.

Vian laadusta riippuen moottori kytkeytyy tarvittaessa automaattisesti pois päältä. Matkan jatkaminen ilman moottorilla tapahtuvaa tehostusta on kuitenkin aina mahdollista. eBike kannattaa tarkastaa ennen seuraavaa ajomatkaa.

► **Anna kaikki korjaustyöt vain valtuutetun polkupyöräkauppiaan tehtäväksi.**

Koodi	Syy	Korjaustoimenpide
410	Ajotietokoneen yksi tai useampi painike on jumissa.	Tarkasta jumiutuneiden painikkeiden varalta (esim. painikkeisiin tarttunut lika). Puhdista painikkeet tarvittaessa.
414	Käyttöyksikön liitäntäongelma	Tarkistuta liitokset ja kytkennät
418	Käyttöyksikön yksi tai useampi painike on jumissa.	Tarkasta jumiutuneiden painikkeiden varalta (esim. painikkeisiin tarttunut lika). Puhdista painikkeet tarvittaessa.
419	Konfigurointivirhe	Käynnistä järjestelmä uudelleen. Mikäli ongelma ei poistu, ota yhteys Boschin eBike-jälleenmyyjään.
422	Moottoriyksikön liitäntäongelma	Tarkistuta liitokset ja kytkennät
423	eBike-akun liitäntäongelma	Tarkistuta liitokset ja kytkennät
424	Osien keskinäinen tietoliikennevirhe	Tarkistuta liitokset ja kytkennät
426	Sisäinen ajanylitysvirhe	Käynnistä järjestelmä uudelleen. Mikäli ongelma ei poistu, ota yhteys Boschin eBike-jälleenmyyjään. Tässä virhetilassa ei voi näyttää tai säätää renkaan vierintäkehää perusasetusvalikossa.
430	Ajotietokoneen sisäinen akku on tyhjä (ei mallissa BUI350)	Lataa ajotietokone (pidikkeessä tai USB-liitännän välityksellä)
431	Ohjelmiston versiovirhe	Käynnistä järjestelmä uudelleen. Mikäli ongelma ei poistu, ota yhteys Boschin eBike-jälleenmyyjään.
440	Moottoriyksikön sisäinen vika	Käynnistä järjestelmä uudelleen. Mikäli ongelma ei poistu, ota yhteys Boschin eBike-jälleenmyyjään.
450	Sisäinen ohjelmistovirhe	Käynnistä järjestelmä uudelleen. Mikäli ongelma ei poistu, ota yhteys Boschin eBike-jälleenmyyjään.
460	Vika USB-liitännässä	Irrota johto ajotietokoneen USB-liitännästä. Mikäli ongelma ei poistu, ota yhteys Boschin eBike-jälleenmyyjään.
490	Ajotietokoneen sisäinen vika	Tarkastuta ajotietokone
500	Moottoriyksikön sisäinen vika	Käynnistä järjestelmä uudelleen. Mikäli ongelma ei poistu, ota yhteys Boschin eBike-jälleenmyyjään.
502	Vika polkupyörän valoissa	Tarkasta valot ja niihin kuuluva johdotus. Käynnistä järjestelmä uudelleen. Mikäli ongelma ei poistu, ota yhteys Boschin eBike-jälleenmyyjään.
503	Nopeusanturin vika	Käynnistä järjestelmä uudelleen. Mikäli ongelma ei poistu, ota yhteys Boschin eBike-jälleenmyyjään.
504	Tunnistettu nopeussignaalia koskeva manipulointi.	Tarkasta ja tarvittaessa säädä pinnamagneetin asento. Tarkasta manipuloinnin (virityksen) varalta. Moottorin tehostusta vähennetään.
510	Sisäinen anturivirhe	Käynnistä järjestelmä uudelleen. Mikäli ongelma ei poistu, ota yhteys Boschin eBike-jälleenmyyjään.
511	Moottoriyksikön sisäinen vika	Käynnistä järjestelmä uudelleen. Mikäli ongelma ei poistu, ota yhteys Boschin eBike-jälleenmyyjään.
530	Akkuvika	Kytke eBike pois päältä, irrota eBike-akku ja asenna eBike-akku uudelleen paikalleen. Käynnistä järjestelmä uudelleen. Mikäli ongelma ei poistu, ota yhteys Boschin eBike-jälleenmyyjään.
531	Konfigurointivirhe	Käynnistä järjestelmä uudelleen. Mikäli ongelma ei poistu, ota yhteys Boschin eBike-jälleenmyyjään.

Koodi	Syy	Korjaustoimenpide
540	Lämpötilavirhe	eBike-pyörän lämpötila on sallittujen rajojen ulkopuolella. Kytke eBike-järjestelmä pois päältä, jotta moottoriyksikkö saa jäähtyä tai lämmetä sallittuun lämpötilaan. Käynnistä järjestelmä uudelleen. Mikäli ongelma ei poistu, ota yhteys Boschin eBike-jälleenmyyjään.
550	Kielletty virrankuluttaja tunnistettu.	Poista virrankuluttaja. Käynnistä järjestelmä uudelleen. Mikäli ongelma ei poistu, ota yhteys Boschin eBike-jälleenmyyjään.
580	Ohjelmiston versiovirhe	Käynnistä järjestelmä uudelleen. Mikäli ongelma ei poistu, ota yhteys Boschin eBike-jälleenmyyjään.
591	Todennusvirhe	Kytke eBike-järjestelmä pois päältä. Irrota akku ja asenna se jälleen paikalleen. Käynnistä järjestelmä uudelleen. Mikäli ongelma ei poistu, ota yhteys Boschin eBike-jälleenmyyjään.
592	Yhteensopimaton osa	Asenna yhteensopiva näyttö. Mikäli ongelma ei poistu, ota yhteys Boschin eBike-jälleenmyyjään.
593	Konfigurointivirhe	Käynnistä järjestelmä uudelleen. Mikäli ongelma ei poistu, ota yhteys Boschin eBike-jälleenmyyjään.
595, 596	Tietoliikennevirhe	Tarkasta vaihteiston johdotus ja käynnistä järjestelmä uudelleen. Mikäli ongelma ei poistu, ota yhteys Boschin eBike-jälleenmyyjään.
602	Sisäinen akkuvika	Käynnistä järjestelmä uudelleen. Mikäli ongelma ei poistu, ota yhteys Boschin eBike-jälleenmyyjään.
603	Sisäinen akkuvika	Käynnistä järjestelmä uudelleen. Mikäli ongelma ei poistu, ota yhteys Boschin eBike-jälleenmyyjään.
605	Akun lämpötilavirhe	Akun lämpötila on sallittujen rajojen ulkopuolella. Kytke eBike-järjestelmä pois päältä, jotta akku saa jäähtyä tai lämmetä sallittuun lämpötilaan. Käynnistä järjestelmä uudelleen. Mikäli ongelma ei poistu, ota yhteys Boschin eBike-jälleenmyyjään.
606	Ulkoinen akkuvika	Tarkasta johdotus. Käynnistä järjestelmä uudelleen. Mikäli ongelma ei poistu, ota yhteys Boschin eBike-jälleenmyyjään.
610	Akun jännitevirhe	Käynnistä järjestelmä uudelleen. Mikäli ongelma ei poistu, ota yhteys Boschin eBike-jälleenmyyjään.
620	Latauslaitteen vika	Vaihda latauslaite. Ota yhteys Boschin eBike-jälleenmyyjään.
640	Sisäinen akkuvika	Käynnistä järjestelmä uudelleen. Mikäli ongelma ei poistu, ota yhteys Boschin eBike-jälleenmyyjään.
655	Akun moninkertainen vika	Kytke eBike-järjestelmä pois päältä. Irrota akku ja asenna se jälleen paikalleen. Käynnistä järjestelmä uudelleen. Mikäli ongelma ei poistu, ota yhteys Boschin eBike-jälleenmyyjään.
656	Ohjelmiston versiovirhe	Ota yhteys Boschin eBike-jälleenmyyjään ohjelmistopäivityksen tekemiseksi.
7xx	Toisen valmistajan komponentin vika	Noudata kyseisen komponentin valmistajan toimittamien käyttöohjeita.
800	Sisäinen ABS-virhe	Ota yhteys Boschin eBike-jälleenmyyjään.
810	Epäuskottavia signaaleita pyörän nopeusanturista	Ota yhteys Boschin eBike-jälleenmyyjään.
820	Vika pyörän etumaiseen nopeusanturiin johtavassa sähköjohdossa	Ota yhteys Boschin eBike-jälleenmyyjään.
821 ... 826	Epäuskottavia signaaleita pyörän etumaisesta nopeusanturista Mahd. puuttuva, viallinen tai väärin asennettu anturilevy; etupyörän ja takapyörän rengashalkaisijat poikkeavat huomattavasti toisistaan; äärimmäinen ajotilanne, esim. ajaminen takapyörän varassa	Käynnistä järjestelmä uudelleen ja tee vähintään 2 minuuttia kestävä koeajo. ABS-merkkivalon tulee sammua. Mikäli ongelma ei poistu, ota yhteys Boschin eBike-jälleenmyyjään.

Koodi	Syy	Korjaustoimenpide
830	Vika pyörän taampaan nopeusanturiin johtavassa sähköjohdossa	Ota yhteys Boschin eBike-jälleenmyyjään.
831 833 ... 835	Epäuskottavia signaaleita pyörän taemasta nopeusanturista Mahd. puuttuva, viallinen tai väärin asennettu anturilevy; etupyörän ja takapyörän rengashalkaisijat poikkeavat huomattavasti toisistaan; äärimmäinen ajotilanne, esim. ajaminen takapyörän varassa	Käynnistä järjestelmä uudelleen ja tee vähintään 2 minuuttia kestävä koeajo. ABS-merkkivalon tulee sammua. Mikäli ongelma ei poistu, ota yhteys Boschin eBike-jälleenmyyjään.
840	Sisäinen ABS-virhe	Ota yhteys Boschin eBike-jälleenmyyjään.
850	Sisäinen ABS-virhe	Ota yhteys Boschin eBike-jälleenmyyjään.
860, 861	Virtalähteen vika	Käynnistä järjestelmä uudelleen. Mikäli ongelma ei poistu, ota yhteys Boschin eBike-jälleenmyyjään.
870, 871 880 883 ... 885	Tietoliikennevirhe	Käynnistä järjestelmä uudelleen. Mikäli ongelma ei poistu, ota yhteys Boschin eBike-jälleenmyyjään.
889	Sisäinen ABS-virhe	Ota yhteys Boschin eBike-jälleenmyyjään.
890	ABS-merkkivalo on viallinen tai puuttuu, ABS on mahdollisesti epäkunnossa.	Ota yhteys Boschin eBike-jälleenmyyjään.
Ei näyttöä	Ajotietokoneen sisäinen vika	Käynnistä eBike-järjestelmä uudelleen niin, että sammutat järjestelmän ja kytket sen taas päälle.

Hoito ja huolto

Huolto ja puhdistus

Kaikkia polkupyörän osia ei saa puhdistaa painepesurilla. Pidä ajotietokoneen näyttö puhtaana. Lika voi aiheuttaa kirkkaudentunnistuksen toimintavirheitä.

Käytä ajotietokoneen puhdistamiseen pehmeää ja vain vedellä kostutettua liinaa. Älä käytä pesuaineita.

Tarkistuta eBike-järjestelmän tekniikka vähintään kerran vuodessa (mm. mekaniikka ja järjestelmän ohjelmistoversio).

Lisäksi polkupyöräkauppias voi asettaa huoltoajankohdan perustaksi tietyn pituisen ajomatkan ja/tai aikavälin. Tässä tapauksessa ajotietokone ilmoittaa jokaisen käynnistyksen yhteydessä seuraavan huoltoajankohdan.

Teetä eBike-pyörän huolto ja korjaukset valtuutetussa polkupyöräkaupassa.

► **Anna kaikki korjaustyöt vain valtuutetun polkupyöräkaupiaan tehtäväksi.**

Asiakaspalvelu ja käyttöneuvonta

Käänny valtuutetun polkupyöräkaupiaan puoleen kaikissa eBike-järjestelmää ja sen osia liittyvissä kysymyksissä.

Valtuutettujen polkupyöräkauppiaiden yhteystiedot voit katsoa verkkosivulta www.bosch-ebike.com.

Kuljetus

► **Jos kuljetat eBike-pyörää auton ulkopuolella esim. kattotelineellä, irrota ajotietokone ja eBike-akku, jotta ne eivät vaurioidu.**

Hävitys



Moottoriyksikkö, ajotietokone, käyttöyksikkö, akku, nopeusanturi, tarvikkeet ja pakkaukset tulee toimittaa ympäristöä säästävää uusiokäyttöön.

Varmista itse, että henkilökohtaiset tiedot on poistettu laitteesta.

Älä heitä eBike-pyörää tai sen osia talousjätteisiin!



Eurooppalaisen direktiivin 2012/19/EU mukaan käyttökelpottomat sähkötyökalut ja eurooppalaisen direktiivin 2006/66/EY mukaan vialliset tai loppuun käytetyt akut/paristot täytyy kerätä erikseen ja toimittaa ympäristöystävälliseen kierrätykseen.

Bosch eBiken käytöstä poistetut osat voit toimittaa ilmaiseksi valtuutetulle polkupyöräkauppiaille tai kierrätyskeskukseen.

Oikeus teknisiin muutoksiin pidätetään.

Υποδείξεις ασφαλείας



Διαβάστε όλες τις υποδείξεις ασφαλείας και τις οδηγίες. Η μη τήρηση των υποδείξεων ασφαλείας και των οδηγιών μπορεί να προκαλέσει ηλεκτροπληξία, πυρκαγιά και/ή σοβαρούς τραυματισμούς.

Φυλάξτε όλες τις υποδείξεις ασφαλείας και τις οδηγίες για μελλοντική χρήση.

Ο χρησιμοποιούμενος σε αυτές τις οδηγίες λειτουργία όρος **μπαταρία** αναφέρεται σε όλες τις γνήσιες μπαταρίες eBike Bosch.

► **Διαβάστε και προσέξτε τις υποδείξεις ασφαλείας και τις οδηγίες σε όλες τις οδηγίες λειτουργίας του συστήματος eBike καθώς και στις οδηγίες λειτουργίας του eBike σας.**

► **Μην αφήσετε την ένδειξη του υπολογιστή οχήματος να αποσπάσει την προσοχή σας.** Όταν δεν επικεντρώνετε αποκλειστικά την προσοχή σας στην κυκλοφορία, κινδυνεύετε, να εμπλακείτε σε ένα ατύχημα. Όταν θέλετε να κάνετε εισαγωγές στον υπολογιστή οχήματος πέρα από την αλλαγή του επιπέδου υποστηρίξης, σταματήστε και εισάγετε τα αντίστοιχα δεδομένα.

► **Ρυθμίστε τη φωτεινότητα της οθόνης έτσι, ώστε να μπορείτε να αντιληφθείτε αρκετά καλά τις σημαντικές πληροφορίες, όπως την ταχύτητα ή τα προειδοποιητικά.** Μια λάθος ρυθμισμένη φωτεινότητα της οθόνης μπορεί να οδηγήσει σε επικίνδυνες καταστάσεις.

► **Μην ανοίγετε την μπαταρία.** Ο υπολογιστής οχήματος με το άνοιγμα μπορεί να καταστραφεί και η απαίτηση εγγύησης εκκπίει.

► **Μη χρησιμοποιείτε τον υπολογιστή οχήματος ως λαβή.** Εάν σηκώσετε το eBike από τον υπολογιστή οχήματος, μπορεί να προκαλέσετε ανεπανόρθωτες ζημιές στον υπολογιστή οχήματος.

► **Η λειτουργία βοήθειας ώθησης επιτρέπεται να χρησιμοποιηθεί αποκλειστικά κατά το σπρώξιμο του eBike.** Σε περίπτωση που οι ρόδες του eBike κατά τη χρήση της βοήθειας ώθησης δεν έχουν καμία επαφή με το έδαφος, υπάρχει κίνδυνος τραυματισμού.

► **Όταν η βοήθεια ώθησης είναι ενεργοποιημένη, περιστρέφονται ενδεχομένως μαζί τα πετάλια.** Σε περίπτωση ενεργοποιημένης της βοήθειας ώθησης προσέχετε, να έχουν τα πόδια σας αρκετή απόσταση από τα περιστρεφόμενα πετάλια. Υπάρχει κίνδυνος τραυματισμού.

► **Φροντίζετε σε περίπτωση χρήσης της βοήθειας ώθησης, να μπορείτε ανά πάσα στιγμή να ελέγχετε και να ακινητοποιείτε με ασφάλεια το eBike.** Η βοήθεια ώθησης μπορεί υπό ορισμένες προϋποθέσεις να απενεργοποιηθεί (π.χ. εμπόδιο στο πεντάλ ή αθέλητο γλιστρήμα από το πλήκτρο της μονάδας χειρισμού). Το eBike μπορεί να κινηθεί ξαφνικά προς τα πίσω πάνω σας ή να ανατραπεί. Αυτό αποτελεί ιδιαίτερα σε περίπτωση πρόσθετου φορτίου ένα ρίσκο για τον χρήστη. Μη θέτετε το eBike με τη βοήθεια ώθησης σε καταστάσεις, στις οποίες δε θα μπορείτε να κρατάτε πλέον το eBike με τη δικιά σας δύναμη!

► **Μην τοποθετήσετε το ποδήλατο ανάποδα πάνω στο τιμόνι και στη σέλα, όταν ο υπολογιστής οχήματος ή το στήριγμα του προεξέχουν πάνω από το τιμόνι.** Ο υπολογιστής οχήματος ή το στήριγμα μπορούν να υποστούν ανεπανόρθωτη ζημιά. Αφαιρέστε τον υπολογιστή οχήματος επίσης προτού σφίξετε το ποδήλατο σε ένα στήριγμα συναρμολόγησης, για να αποφύγετε την πτώση ή την πρόκληση ζημιών στον υπολογιστή οχήματος.

► **Προσοχή!** Σε περίπτωση χρήσης της μονάδας χειρισμού με *Bluetooth*® μπορεί να εμφανιστεί μια βλάβη σε άλλες συσκευές και εγκαταστάσεις, σε αεροπλάνα και ιατρικές συσκευές (π.χ. βηματοδότες καρδιάς, ακουστικά). Επίσης δεν μπορεί να αποκλειστεί εντελώς μια ζημιά σε ανθρώπους και ζώα στο άμεσο περιβάλλον. Μη χρησιμοποιείτε τη μονάδα χειρισμού με *Bluetooth*® κοντά σε ιατρικές συσκευές, σταθμούς ανεφοδιασμού, χημικές εγκαταστάσεις, επικίνδυνες για έκρηξη περιοχές και σε περιοχές αντανάξεων. Μη χρησιμοποιείτε τη μονάδα χειρισμού με *Bluetooth*® σε αεροπλάνα. Αποφεύγετε τη λειτουργία για ένα μεγαλύτερο χρονικό διάστημα πολύ κοντά στο σώμα σας.

► Το λεκτικό σήμα *Bluetooth*® όπως επίσης τα εικονογράμματα (λογότυπα) είναι καταχωρημένα εμπορικά σήματα και ιδιοκτησία της Bluetooth SIG, Inc. Οποιαδήποτε χρήση αυτών των λεκτικών σημάτων/εικονογραμμάτων από τη Bosch eBike Systems πραγματοποιείται με τη σχετική άδεια χρήσης.

► **Ο υπολογιστής οχήματος είναι εξοπλισμένος με μια ασύρματη θέση διεπαφής. Οι τοπικοί περιορισμοί λειτουργίας, π.χ. σε αεροπλάνα ή νοσοκομεία πρέπει να τηρούνται.**

Υποδείξεις ασφαλείας σε συνδυασμό με την πλοήγηση

► **Μην προγραμματίζετε κατά τη διάρκεια της οδήγησης καμία διαδρομή. Σταματήστε και Εισάγετε μόνο σε στάση έναν νέο τόπο προορισμού.** Όταν δεν επικεντρώνετε αποκλειστικά την προσοχή σας στην κυκλοφορία, κινδυνεύετε, να εμπλακείτε σε ένα ατύχημα.

► **Διακόψτε τη διαδρομή σας, όταν η πλοήγηση σας προτείνει ένα δρόμο, ο οποίος σε σχέση με τις οδηγίες σας ικανότητες είναι παράτολμη ή επικίνδυνη.** Αφήστε τη συσκευή πλοήγησης να σας προσφέρει μια άλλη εναλλακτική διαδρομή.

► **Μην αγνοήσετε καμία πινακίδα κυκλοφορίας, ακόμη και όταν η πλοήγηση σας καθορίζει ένα συγκεκριμένο δρόμο.** Το σύστημα πλοήγησης δεν μπορεί να λάβει υπόψη του τα εργοτάξια ή τις προσωρινές παρακάμψεις.

► **Μη χρησιμοποιείτε την πλοήγηση σε κρίσιμες ή ασφαλές για την ασφάλεια καταστάσεις (κλεισμοί δρόμων, παρακάμψεις κλπ.).** Έχετε πάντοτε μαζί σας πρόσθετους χάρτες και μέσα επικοινωνίας.

Υπόδειξη προστασίας προσωπικών δεδομένων

Εάν ο υπολογιστής οχήματος στην περίπτωση του σέρβις σταλεί στο Bosch Service, μπορούν ενδεχομένως τα αποθηκευμένα πάνω στον υπολογιστή οχήματος δεδομένα να μεταβιβαστούν στην Bosch.

Περιγραφή προϊόντος και ισχύος

Χρήση σύμφωνα με τον προορισμό

Ο υπολογιστής οχήματος Kiox προβλέπεται για τον έλεγχο ενός συστήματος eBike της Bosch και για την ένδειξη των δεδομένων οδήγησης.

Για να μπορέσετε να χρησιμοποιήσετε πλήρως τον υπολογιστή οχήματος Kiox, απαιτείται ένα συμβατό smartphone με την εφαρμογή (App) eBike Connect (διαθέσιμη στο App Store ή στο Google Play Store) καθώς και μια εγγραφή στην πύλη eBike Connect (www.ebike-connect.com).

Απεικονιζόμενα στοιχεία

Η απαρίθμηση των εικονιζόμενων εξαρτημάτων αναφέρεται στην παράσταση στις σελίδες γραφικών στην αρχή του εγχειριδίου οδηγιών.

- (1) Υπολογιστής οχήματος
- (2) Οθόνη
- (3) Πλήκτρο Φωτισμός ποδηλάτου
- (4) Πλήκτρο On/Off του υπολογιστή οχήματος
- (5) Στήριγμα του υπολογιστή οχήματος
- (6) Σύνδεση USB
- (7) Μονάδα χειρισμού
- (8) Πλήκτρο Ξεφύλλισμα προς τα εμπρός/δεξιά >
- (9) Πλήκτρο επιλογής
- (10) Πλήκτρο Ξεφύλλισμα προς τα πίσω/αριστερά <
- (11) Πλήκτρο Μείωση της υποστήριξης -/
Πλήκτρο Ξεφύλλισμα προς τα κάτω
- (12) Πλήκτρο Αύξηση της υποστήριξης +/
Πλήκτρο Ξεφύλλισμα προς τα επάνω
- (13) Πλήκτρο Βοήθεια ώθησης
- (14) Επαφές με τη μονάδα κίνησης
- (15) Βίδα εμπλοκής του υπολογιστή οχήματος
- (16) Βίδα σερβιέρας
- (17) Προστατευτικό FN κάλυμμα της σύνδεσης USB^{a)}
- (18) Μαγνητικό στήριγμα
- (19) Στήριγμα της μονάδας χειρισμού

a) Διατίθεται ως ανταλλακτικό

Τεχνικά στοιχεία

Υπολογιστής οχήματος	Kiox	
Κωδικός προϊόντος		BUI330
Ρεύμα φόρτισης της σύνδεσης USB μέγ. ^{A)}	mA	1000
Τάση φόρτισης σύνδεσης USB	V	5
Καλώδιο φόρτισης USB ^{B)}		1 270 016 360
Θερμοκρασία λειτουργίας	°C	-5 ... +40
Θερμοκρασία φόρτισης	°C	0 ... +40
Θερμοκρασία αποθήκευσης	°C	+10 ... +40
Μπαταρία ιόντων λιθίου, εσωτερικά	V mAh	3,7 230
Βαθμός προστασίας ^{C)}		IP x7
Βάρος, περ.	g	60
<i>Bluetooth® Low Energy</i>		
- Συχνότητα	MHz	2.400–2.480
- Ισχύς εκπομπής	mW	< 10

A) σε μια θερμοκρασία περιβάλλοντος < 25 °C

B) Δε συμπεριλαμβάνεται στα στάνταρ υλικά παράδοσης

C) σε περίπτωση κλειστού καλύμματος USB

Δήλωση συμμόρφωσης

Με το παρόν η Robert Bosch GmbH, Bosch eBike Systems, δηλώνει, ότι ο τύπος ραδιοεξοπλισμού **Kiox** ανταποκρίνεται στην οδηγία 2014/53/EE. Το πλήρες κείμενο της Δήλωσης συμμόρφωσης ΕΕ είναι διαθέσιμο κάτω από την ακόλουθη διεύθυνση διαδικτύου:
<https://www.ebike-connect.com/conformity>.

Συναρμολόγηση

Τοποθέτηση και αφαίρεση του υπολογιστή οχήματος (βλέπε εικόνα Α)

Τοποθετήστε το Κiox πρώτα με το κάτω μέρος στο στήριγμα (5) και αναδιπλώστε το ελαφρά προς τα εμπρός, μέχρι να σταθεροποιηθεί καλά ο υπολογιστής οχήματος στο μαγνητικό στήριγμα.

Για την αφαίρεση πιάστε τον υπολογιστή οχήματος από το επάνω άκρο και τραβήξτε τον προς τα πάνω σας, μέχρι να λυθεί από το μαγνητικό στήριγμα.

► Όταν παρκάρετε το eBike, αφαιρέστε τον υπολογιστή οχήματος.

Μπορείτε να ασφαλίσετε τον υπολογιστή οχήματος στο στήριγμα από τυχόν αφαίρεση. Λύστε γι' αυτό τη βίδα του σετ ελέγχου (16) τόσο, μέχρι να μπορεί το στήριγμα του Κiox να στραφεί στα πλάγια. Τοποθετήστε τον υπολογιστή οχήματος στο στήριγμα. Βιδώστε τη βίδα εμπλοκής (M3, μήκος 6 mm) από κάτω στο προβλεπόμενο για αυτό σπειρώμα του υπολογιστή οχήματος (η χρήση μιας μακρύτερης βίδας μπορεί να οδηγήσει σε ζημιά του υπολογιστή οχήματος). Στρώψτε το στήριγμα ξανά πίσω και σφίξτε τη βίδα του σετ ελέγχου σύμφωνα με τα στοιχεία του κατασκευαστή.

Λειτουργία

Πριν τη θέση της συσκευής για πρώτη φορά σε λειτουργία

Το **Κiox** παραδίδεται με μια μερικώς φορτισμένη μπαταρία. Πριν την πρώτη χρήση πρέπει να φορτιστεί αυτή η μπαταρία μέσω της σύνδεσης USB (βλέπε «Παροχή ενέργειας του υπολογιστή οχήματος», Σελίδα Ελληνικά – 4) ή μέσω του συστήματος eBike το ελάχιστο 1 ώρα.

Η μονάδα χειρισμού πρέπει να είναι τοποθετημένη έτσι, ώστε τα πλήκτρα να στέκονται σχεδόν κάθετα στο τιμόνι.

Κατά τη θέση σε λειτουργία για πρώτη φορά εμφανίζεται στην αρχή η επιλογή γλώσσας και στη συνέχεια μέσω του θέματος μενού **<Intro to Kiox (Εισαγωγή στο Κiox)>** μπορείτε να έχετε την επεξήγηση σημαντικών λειτουργιών και ενδείξεων. Το θέμα του μενού μπορεί να κληθεί επίσης αργότερα μέσω **<Settings (Ρυθμίσεις)>** → **<Information (Πληροφορίες)>**.

Ενεργοποίηση/απενεργοποίηση του υπολογιστή οχήματος

Για την **ενεργοποίηση** και **απενεργοποίηση** του υπολογιστή οχήματος πατήστε σύντομα το πλήκτρο On/Off (4).

Επιλογή των ρυθμίσεων συστήματος

Τοποθετήστε τον υπολογιστή οχήματος στο στήριγμα και ενεργήστε με το ποδηλάτο σε στάση με τον ακόλουθο τρόπο: Περάστε στην οθόνη κατάστασης (με το πλήκτρο **< (10)** στη μονάδα ελέγχου μέχρι την πρώτη ένδειξη) και καλέστε με το πλήκτρο επιλογής **(9) <Settings (Ρυθμίσεις)>**.

Με τα πλήκτρα **– (11)** και **+ (12)** μπορείτε να επιλέξετε την επιθυμητή ρύθμιση και να ανοίξετε αυτή καθώς και ενδοχόμενες περαιτέρω υπομενού με το πλήκτρο επιλογής **(9)**. Από το εκάστοτε μενού ρύθμισης με το πλήκτρο **< (10)** μπορείτε να περάσετε πίσω στο προηγούμενο μενού.

Κάτω από **<Sys settings (Ρυθμίσεις συστήματος)>** μπορείτε να εκτελέσετε τις ακόλουθες ρυθμίσεις:

- **<Brightness (Φωτεινότητα)>**
- **<Time (Χρόνος)>**
- **<Date (Ημερομηνία)>**
- **<Time zone (Ζώνη ώρας)>**
- **<24h format (24ωρη μορφή ώρας)>**
- **<Bright background (Φωτεινό φόντο)>**
- **<Imperial units (Μονάδες UK)>**
- **<Language (Γλώσσα)>**
- **<Factory reset (Επαναφορά εργοστασίου)>**

Θέση σε λειτουργία του συστήματος eBike

Προϋποθέσεις

Το σύστημα eBike μπορεί να ενεργοποιηθεί μόνο, όταν πληρούνται οι ακόλουθες προϋποθέσεις:

- Μια επαρκώς φορτισμένη μπαταρία eBike είναι τοποθετημένη (βλέπε στις οδηγίες λειτουργίας της μπαταρίας).
- Ο υπολογιστής οχήματος είναι σωστά τοποθετημένος στο στήριγμα.

Ενεργοποίηση/απενεργοποίηση του συστήματος eBike

Για την **ενεργοποίηση** του συστήματος eBike έχετε τις ακόλουθες δυνατότητες:

- Με τοποθετημένο τον υπολογιστή οχήματος και τοποθετημένη την μπαταρία eBike πατήστε μία φορά σύντομα το πλήκτρο On/Off (4) του υπολογιστή οχήματος.
- Με τοποθετημένο τον υπολογιστή οχήματος πατήστε το πλήκτρο On/Off της μπαταρίας eBike (είναι δυνατές ειδικές λύσεις των κατασκευαστών ποδηλάτων, στις οποίες δεν υπάρχει καμία πρόσβαση στο πλήκτρο On/Off της μπαταρίας, βλέπε στις οδηγίες λειτουργίας της μπαταρίας). Ο κινητήρας ενεργοποιείται, μόλις πατήσετε τα πετάλια (εκτός στη λειτουργία Βοήθεια ώθησης ή στο επίπεδο υποστηρίξης **OFF**). Η ισχύς του κινητήρα εξαρτάται από το ρυθμιζόμενο επίπεδο υποστηρίξης.

Μόλις στην κανονική λειτουργία σταματήσετε να πατάτε τα πετάλια ή μόλις φθάσετε σε μια ταχύτητα από **25/45 km/h**, απενεργοποιείται η υποστηρίξη μέσω του κινητήρα eBike. Ο κινητήρας ενεργοποιείται ξανά αυτόματα, μόλις πατήσετε τα πετάλια και η ταχύτητα βρίσκεται κάτω από **25/45 km/h**.

Για την **απενεργοποίηση** του συστήματος eBike έχετε τις ακόλουθες δυνατότητες:

- Πατήστε σύντομα το πλήκτρο On/Off (4) του υπολογιστή οχήματος.
- Απενεργοποιήστε την μπαταρία eBike στο πλήκτρο On/Off (είναι δυνατές ειδικές λύσεις του κατασκευαστή του ποδηλάτου, στις οποίες δεν υπάρχει καμία πρόσβαση στο πλήκτρο On/Off της μπαταρίας, βλέπε στις οδηγίες λειτουργίας του κατασκευαστή του ποδηλάτου).
- Αφαιρέστε τον υπολογιστή οχήματος από το στήριγμα. Εάν μέσα σε περίπου **10** λεπτά δεν απαιτηθεί καμία ισχύς του κινητήρα eBike (π.χ. επειδή το eBike είναι ακινητοποιημένο) και δεν πατηθεί κανένα πλήκτρο στον υπολογιστή οχήματος ή στη μονάδα χειρισμού του eBike, απενεργοποιείται αυτόματα το σύστημα eBike.

Παροχή ενέργειας του υπολογιστή οχήματος

Όταν ο υπολογιστής οχήματος βρίσκεται στο στήριγμα **(5)**, μια επαρκώς φορτισμένη μπαταρία eBike είναι τοποθετημένη στο eBike και το σύστημα eBike είναι ενεργοποιημένο, τότε η μπαταρία του υπολογιστή οχήματος τροφοδοτείται με ενέργεια από την μπαταρία eBike.

Όταν αφαιρεθεί ο υπολογιστής οχήματος από το στήριγμα **(5)**, η παροχή ενέργειας πραγματοποιείται μέσω της μπαταρίας του υπολογιστή οχήματος. Όταν η μπαταρία του υπολογιστή οχήματος είναι πεσμένη, εμφανίζεται στην οθόνη ένα μήνυμα προειδοποίησης.

Για τη φόρτιση της μπαταρίας του υπολογιστή οχήματος τοποθετήστε τον υπολογιστή οχήματος ξανά στο στήριγμα **(5)**. Προσέξτε, ότι όταν δε φορτίζετε αυτή τη στιγμή την μπαταρία eBike, το σύστημα eBike απενεργοποιείται αυτόματα μετά από 10 λεπτά χωρίς χειρισμό. Σε αυτή την περίπτωση τερματίζεται επίσης και η φόρτιση της μπαταρίας του υπολογιστή οχήματος.

Μπορείτε να φορτίσετε τον υπολογιστή οχήματος επίσης μέσω της σύνδεσης USB **(6)**. Ανοίξτε γι' αυτό το προστατευτικό κάλυμμα **(17)**. Συνδέστε την υποδοχή USB του υπολογιστή οχήματος μέσω ενός καλωδίου Micro-USB με έναν φορτιστή USB του εμπορίου (δεν ανήκει στα στάνταρ υλικά παράδοσης) ή τη σύνδεση USB ενός υπολογιστή (μέγ. τάση φόρτισης **5 V**, μέγ. ρεύμα φόρτισης **1000 mA**).

Σε περίπτωση που αφαιρεθεί ο υπολογιστής οχήματος από το στήριγμα **(5)**, παραμένουν όλες οι τιμές των λειτουργιών αποθηκευμένες και εμφανίζονται συνεχώς.

Μετά τη χρήση πρέπει η σύνδεση USB να κλείσει ξανά προσεκτικά με το προστατευτικό κάλυμμα **(17)**.

Χωρίς νέα φόρτιση της μπαταρίας του Κιοκ, παραμένουν η ημερομηνία και η ώρα για το πολύ 6 μήνες. Μετά την επανεργοποίηση σε περίπτωση μιας σύνδεσης Bluetooth® με την εφαρμογή (App) και τον επιτυχή εντοπισμό GPS στο smartphone η ημερομηνία και η ώρα ρυθμίζονται εκ νέου.

Υπόδειξη: Το Κιοκ φορτίζεται **μόνο** στην ενεργοποιημένη κατάσταση.

Υπόδειξη: Όταν το Κιοκ απενεργοποιηθεί κατά τη διάρκεια της διαδικασίας φόρτισης με καλώδιο USB, μπορεί το Κιοκ να ενεργοποιηθεί ξανά, όταν αφαιρεθεί το καλώδιο USB.

Υπόδειξη: Για την επίτευξη μιας μέγιστης διάρκειας ζωής της μπαταρίας του υπολογιστή οχήματος, πρέπει η μπαταρία του υπολογιστή οχήματος να επαναφορτίζεται κάθε τρεις μήνες για μία ώρα.

Ένδειξη της κατάστασης φόρτισης της μπαταρίας

Η ένδειξη της κατάστασης φόρτισης της μπαταρίας του eBike d (βλέπε «Οθόνη εκκίνησης», Σελίδα Ελληνικά – 7) μπορεί να διαβαστεί στην οθόνη κατάστασης και στη γραμμή κατάστασης. Η κατάσταση φόρτισης της μπαταρίας eBike μπορεί επίσης να διαβαστεί στις φωτοδιόδους (LED) στην μπαταρία eBike.

Χρώμα της ένδειξης	Ερμηνεία
πράσινο	Η μπαταρία eBike είναι πάνω από 30 % φορτισμένη.
πορτοκαλί	Η μπαταρία eBike είναι φορτισμένη μεταξύ 15 % και 30 %.
κόκκινο	Η μπαταρία eBike είναι φορτισμένη μεταξύ 0 % και 15 %.
κόκκινο + !	Η χωρητικότητα για την υποστήριξη του κινητήρα έχει καταναλωθεί και η υποστήριξη απενεργοποιείται. Η παραμύουσα χωρητικότητα είναι διαθέσιμη για το φωτισμό του ποδηλάτου και τον υπολογιστή οχήματος.

Όταν η μπαταρία eBike φορτιστεί στο ποδήλατο, εμφανίζεται ένα αντίστοιχο μήνυμα.

Όταν αφαιρεθεί ο υπολογιστής οχήματος από το στήριγμα **(5)**, παραμένει η τελευταία εμφανιζόμενη κατάσταση φόρτισης της μπαταρίας του eBike αποθηκευμένη.

Επαναφορά της λειτουργίας αποθήκευσης/Κιοκ

Ο υπολογιστής χειρισμού διαθέτει μια λειτουργία αποθήκευσης με εξοικονόμηση ενέργειας, η οποία μειώνει την εκφόρτιση της εσωτερικής μπαταρίας στο ελάχιστο. Σε αυτή την περίπτωση χάνεται η ημερομηνία και η ώρα.

Αυτή η λειτουργία μπορεί να ενεργοποιηθεί με το συνεχές πάτημα (το ελάχιστο 8 δευτ.) του πλήκτρου On/Off **(4)** του υπολογιστή οχήματος.

Όταν ο υπολογιστής οχήματος, πατώντας σύντομα το πλήκτρο On/Off **(4)** δεν ξεκινά, τότε ο υπολογιστής οχήματος βρίσκεται στη λειτουργία αποθήκευσης.

Όταν πατήσετε το πλήκτρο On/Off **(4)** το ελάχιστο 2 δευτ., μπορείτε να τερματίσετε ξανά τη λειτουργία αποθήκευσης.

Ο υπολογιστής οχήματος αναγνωρίζει, εάν βρίσκεται σε μια πλήρως ικανή για λειτουργία κατάσταση. Όταν σε μια πλήρως ικανή για λειτουργία κατάσταση πατήσετε το πλήκτρο On-Off **(4)** το ελάχιστο 8 δευτ., περνά ο υπολογιστής οχήματος στη λειτουργία αποθήκευσης. Εάν παρόλ' αυτά το Κιοκ δε βρίσκεται σε μια ικανή για λειτουργία κατάσταση και δεν μπορεί πλέον να γίνει κανένας χειρισμός, τότε το συνεχές πάτημα (το ελάχιστο 8 δευτ.) του πλήκτρου On/Off έχει ως αποτέλεσμα **(4)** μια επαναφορά. Μετά την επαναφορά ξεκινά ο υπολογιστής οχήματος αυτόματα μετά περίπου 5 δευτ. εκ νέου. Εάν το Κιοκ δεν ξεκινά εκ νέου, πατήστε το πλήκτρο On/Off **(4)** για 2 δευτ.

Για την επαναφορά του Κίoc στις ρυθμίσεις του εργοστασίου, επιλέξτε <Settings (Ρυθμίσεις)> → <Sys settings (Ρυθμίσεις συστήματος)> → <Factory reset (Επαναφορά εργοστασίου)>. Σε αυτή την περίπτωση χάνονται όλα τα δεδομένα χρήστη.

Ρύθμιση του επιπέδου υποστήριξης

Στη μονάδα χειρισμού (7) μπορείτε να ρυθμίσετε, πόσο πολύ σας υποστηρίζει ο κινητήρας eBike κατά το πετάλισμα. Το επίπεδο υποστήριξης μπορεί να αλλάξει οποτεδήποτε, ακόμη και κατά τη διάρκεια της οδήγησης.

Υπόδειξη: Σε ορισμένες ξεχωριστές εκδόσεις είναι δυνατόν, το επίπεδο υποστήριξης να είναι προρυθμισμένο και να μην μπορεί να αλλάξει. Είναι επίσης δυνατό, να βρίσκονται λιγότερα επίπεδα υποστήριξης για επιλογή, από αυτά που αναφέρονται εδώ.

Τα ακόλουθα επίπεδα υποστήριξης είναι το πολύ διαθέσιμα:

- **OFF:** Η υποστήριξη μέσω του κινητήρα είναι απενεργοποιημένη, το eBike μπορεί να κινηθεί, όπως ένα κανονικό ποδήλατο μόνο με το πετάλισμα. Η βοήθεια ώθησης δεν μπορεί να ενεργοποιηθεί σε αυτό το επίπεδο υποστήριξης.
- **ECO:** Αποτελεσματική υποστήριξη σε περίπτωση μέγιστης απόδοσης, για μέγιστη εμβέλεια
- **TOUR/TOUR+:**
TOUR: Ομοιομορφη υποστήριξη, για διαδρομές με μεγάλη εμβέλεια
TOUR+: Δυναμική υποστήριξη για φυσική και σπορ οδήγηση (μόνο σε συνδυασμό με eMTB)
- **SPORT/eMTB:**
SPORT: Δυνατή υποστήριξη, για σπορ οδήγηση σε ορεινές διαδρομές καθώς και για την κυκλοφορία στην πόλη
eMTB: Ιδανική υποστήριξη σε κάθε επιφάνεια, σπορ εκκίνηση, βελτιωμένη δυναμική, μέγιστη απόδοση (eMTB διαθέσιμη μόνο σε συνδυασμό με τις μονάδες κίνησης BDU250P CX, BDU365, BDU450 CX και BDU480 CX. Ενδεχομένως είναι απαραίτητη μια ενημέρωση λογισμικού.)
- **TURBO:** Μέγιστη υποστήριξη μέχρι στην υψηλή συχνότητα πεταλισματος, για σπορ οδήγηση

Για την **αύξηση** του επιπέδου υποστήριξης πατήστε το πλήκτρο **+** (12) στη μονάδα χειρισμού τόσες φορές, ώπου να εμφανιστεί το επιθυμητό επίπεδο υποστήριξης στην ένδειξη, για τη **μείωση** πατήστε το πλήκτρο **-** (11).

Η ισχύς κινητήρα που καλέσατε εμφανίζεται στην ένδειξη **h** (βλέπε «Οθόνη εκκίνησης», Σελίδα Ελληνικά – 7). Η μέγιστη ισχύς κινητήρα εξαρτάται από το επιλεγμένο επίπεδο υποστήριξης.

Όταν αφαιρεθεί ο υπολογιστής οχήματος από το στήριγμα (5), παραμένει η τελευταία εμφανιζόμενη κατάσταση φόρτισης της μπαταρίας αποθηκευμένη.

Ενεργοποίηση/απενεργοποίηση της βοήθειας ώθησης

Η βοήθεια ώθησης μπορεί να σας διευκολύνει το σπρώξιμο του eBike. Η ταχύτητα σε αυτή την λειτουργία εξαρτάται από την

τοποθετημένη ταχύτητα και μπορεί να φθάσει το πολύ στα **6 km/h**.

► **Η λειτουργία βοήθειας ώθησης επιτρέπεται να χρησιμοποιηθεί αποκλειστικά κατά το σπρώξιμο του eBike.** Σε περίπτωση που οι ρόδες του eBike κατά τη χρήση της βοήθειας ώθησης δεν έχουν καμία επαφή με το έδαφος, υπάρχει κίνδυνος τραυματισμού.

Για την **ενεργοποίηση** της βοήθειας ώθησης πατήστε σύντομα το πλήκτρο **WALK** στον υπολογιστή οχήματος. Μετά την ενεργοποίηση πατήστε μέσα σε 10 δευτερόλεπτα το πλήκτρο **+** και κρατήστε το πατημένο. Ο κινητήρας του eBike ενεργοποιείται.

Υπόδειξη: Η βοήθεια ώθησης δεν μπορεί να ενεργοποιηθεί στο επίπεδο υποστήριξης **OFF**.

Η βοήθεια ώθησης **απενεργοποιείται**, μόλις παρουσιαστεί μία από τις ακόλουθες καταστάσεις:

- Αφήσατε το πλήκτρο **+** ελεύθερο,
- οι ρόδες του eBike μπλοκάρουν (π.χ. με φρενάρισμα ή κτυπώντας πάνω σε ένα εμπόδιο),
- η ταχύτητα υπερβαίνει τη **6 km/h**.

Ο τρόπος λειτουργίας της βοήθειας ώθησης υπόκειται τις ειδικές για κάθε χώρα διατάξεις και γι' αυτό μπορεί να αποκλίνει από την πιο πάνω αναφερόμενη περιγραφή ή να είναι απενεργοποιημένος.

Ενεργοποίηση/απενεργοποίηση του φωτισμού ποδηλάτου

Στον τύπο, στον οποίο το φως οδήγησης τροφοδοτείται από το σύστημα eBike, μπορούν μέσω του υπολογιστή οχήματος με το πλήκτρο φωτισμού ποδηλάτου (3) να ενεργοποιηθούν και απενεργοποιηθούν ταυτόχρονα το μπροστινό και το πίσω φως. Πριν από κάθε ξεκίνηση ελέγχετε τη σωστή λειτουργία του φωτισμού του ποδηλάτου σας.

Με ενεργοποιημένο φως ανάβει η ένδειξη του φωτός οδήγησης **c** (βλέπε «Οθόνη εκκίνησης», Σελίδα Ελληνικά – 7) στη γραμμή κατάστασης στην οθόνη. Η ενεργοποίηση και απενεργοποίηση του φωτισμού του ποδηλάτου δεν έχει καμία επιρροή στο φωτισμό φόντου της οθόνης.

Δημιουργία ενός αναγνωριστικού χρήστη

Για να μπορείτε να χρησιμοποιήσετε όλες τις λειτουργίες του υπολογιστή οχήματος, πρέπει να εγγραφείτε online.

Μέσω ενός αναγνωριστικού χρήστη μπορείτε εκτός των άλλων να δείτε τα δεδομένα οδήγησης, να προγραμματίσετε τις διαδρομές offline και να μεταφέρετε αυτές τις διαδρομές στον υπολογιστή οχήματος.

Μπορείτε δημιουργήσετε ένα αναγνωριστικό χρήστη μέσω της εφαρμογής smartphone **Bosch eBike Connect** ή απευθείας μέσω www.ebike-connect.com. Εισάγετε τα απαραίτητα για την εγγραφή δεδομένα. Την εφαρμογή smartphone **Bosch eBike Connect** μπορείτε να την κατεβάσετε δωρεάν μέσω του App Store (για Apple iPhones) ή μέσω του Google Play Store (για συσκευές Android).

Σύνδεση του υπολογιστή οχήματος με την εφαρμογή (App) Bosch eBike Connect

Μια σύνδεση με το smartphone αποκαθίσταται με τον ακόλουθο τρόπο:

- Ξεκινήστε την εφαρμογή (App).
- Επιλέξτε την καρτέλα **<Το eBike μου>**.
- Επιλέξτε **<Προσθήκη νέας συσκευής eBike>**.
- Προσθέστε **Kiox**.

Τώρα εμφανίζεται στην εφαρμογή (App) μια αντίστοιχη υπόδειξη, ότι στον υπολογιστή οχήματος το πλήκτρο για τον φωτισμό του ποδηλάτου **(3)** πρέπει να πατηθεί για 5 δευτ.

Πατήστε 5 δευτ. το πλήκτρο **(3)**. Ο υπολογιστής οχήματος ενεργοποιεί τη σύνδεση *Bluetooth® Low Energy* αυτόματα και αλλάζει στη λειτουργία ζεύξης (Pairing).

Ακολουθήστε τις υποδείξεις στην οθόνη. Όταν ολοκληρωθεί η διαδικασία ζεύξης (Pairing), συγχρονίζονται τα δεδομένα χρήστη.

Υπόδειξη: Η σύνδεση *Bluetooth®* δεν πρέπει να ενεργοποιηθεί χειροκίνητα.

Πλοήγηση

Η λειτουργία πλοήγησης του Kiox σας βοηθά να εξερευνήσετε άγνωστες περιοχές. Η πλοήγηση ξεκινά μέσω του smartphone. Μέσω *Bluetooth®* ο υπολογιστής οχήματος είναι συνδεδεμένος μαζί του και εμφανίζει την προγραμματισμένη διαδρομή στην οθόνη ως γραμμή, που δείχνει τη διαδρομή.

Activity tracking (Παρακολούθηση δραστηριότητας)

Για την καταχώρηση των δραστηριοτήτων, είναι απαραίτητη μια εγγραφή ή σύνδεση στην πύλη eBike-Connect ή στην εφαρμογή (App) eBike-Connect.

Για την ανίχνευση των δραστηριοτήτων πρέπει να συγκατατεθείτε για την αποθήκευση των δεδομένων θέσης στην πύλη ή στην εφαρμογή (App). Μόνο τότε εμφανίζονται οι δραστηριότητές σας στην πύλη και στην εφαρμογή (App). Μια καταγραφή της θέσης πραγματοποιείται μόνο, όταν είστε συνδεδεμένοι στον υπολογιστή οχήματος ως χρήστες.

eShift (προαιρετικός εξοπλισμός)

Κάτω από eShift καταλαβαίνει κανείς την ενσωμάτωση των ηλεκτρονικών συστημάτων αλλαγής ταχυτήτων στο σύστημα eBike. Τα εξαρτήματα eShift είναι συνδεδεμένα με τη μονάδα κίνησης από τον κατασκευαστή. Ο χειρισμός των ηλεκτρονικών συστημάτων αλλαγής ταχυτήτων περιγράφεται στις οδηγίες λειτουργίας του υπολογιστή οχήματος.

eSuspension (προαιρετικός εξοπλισμός)

Κάτω από eSuspension καταλαβαίνει κανείς την ενσωμάτωση των ηλεκτρονικών στοιχείων απόσβεσης και ανάρτησης στο σύστημα eBike. Μέσω του **Quick Menu (Γρήγορο μενού)** μπορούν να επιλεγούν προκαθορισμένες ρυθμίσεις για το σύστημα eSuspension.

Λεπτομέρειες για τις ρυθμίσεις θα βρείτε στις οδηγίες λειτουργίας του κατασκευαστή του eSuspension.

Το eSuspension είναι διαθέσιμο μόνο μαζί με τον υπολογιστή οχήματος Kiox και δυνατό σε συνδυασμό με τις μονάδες κίνησης BDU450 CX, BDU480 CX και BDU490P.

Lock (κλειδωμα, λειτουργία Premium)

Η λειτουργία κλειδώματος μπορεί να αποκτηθεί στο **<Κατάστημα>** της εφαρμογής (App) eBike-Connect. Μετά την ενεργοποίηση της λειτουργίας κλειδώματος, αφαιρώντας τον υπολογιστή οχήματος, απενεργοποιείται η υποστήριξη της μονάδας κίνησης eBike. Μια ενεργοποίηση είναι μετά δυνατή μόνο με τον υπολογιστή οχήματος, που ανήκει στο eBike.

Ένα λεπτομέρες εγχειρίδιο χειρισμού γι' αυτό θα βρείτε στις Online Οδηγίες λειτουργίας στην ηλεκτρονική διεύθυνση www.Bosch-eBike.com/Kiox-manual.

Ενημερώσεις λογισμικού

Οι ενημερώσεις λογισμικού μεταφέρονται στο φόντο από την εφαρμογή (app) στον υπολογιστή οχήματος, μόλις συνδεθεί η εφαρμογή (app) με τον υπολογιστή οχήματος. Όταν μια ενημέρωση έχει πλήρως μεταφερθεί, εμφανίζεται αυτό **τρεις φορές** κατά τη νέα εκκίνηση του υπολογιστή οχήματος και μετά μπορεί να ξεκινήσει. Κατά τη διάρκεια της ενημέρωσης δεν πρέπει να χρησιμοποιηθεί το eBike.

Εναλλακτικά κάτω από **<Sys settings (Ρυθμίσεις συστήματος)>** μπορείτε να ελέγξετε, εάν υπάρχει μια ενημέρωση και μετά να την ξεκινήσετε.

Παροχή ενέργειας εξωτερικών συσκευών μέσω σύνδεσης USB

Με τη βοήθεια της σύνδεσης USB μπορούν οι περισσότερες συσκευές, των οποίων η παροχή ενέργειας είναι δυνατή μέσω USB (π.χ. διάφορα κινητά τηλέφωνα), να λειτουργήσουν ή να φορτιστούν.

Προϋπόθεση για τη φόρτιση είναι, να βρίσκονται τοποθετημένα στο eBike ο υπολογιστής οχήματος και μια επαρκώς φορτισμένη μπαταρία.

Ανοίξτε το προστατευτικό κάλυμμα **(17)** της σύνδεσης USB στον υπολογιστή οχήματος. Συνδέστε τη σύνδεση USB της εξωτερικής συσκευής μέσω ενός καλωδίου φόρτισης USB Micro A – Micro B (διαθέσιμο στον έμπορό σας Bosch-eBike) με την υποδοχή USB **(6)** στον υπολογιστή οχήματος. Μετά την αποσύνδεση του καταναλωτή πρέπει να κλείσει ξανά προσεκτικά η σύνδεση USB με το προστατευτικό κάλυμμα **(17)**.

► **Μια σύνδεση USB δεν είναι καμία υδατοστεγανή βυρανοποιημένη σύνδεση. Σε περίπτωση οδήγησης στη βροχή δεν επιτρέπεται να είναι συνδεδεμένη καμία εξωτερική συσκευή και η σύνδεση USB πρέπει να είναι με το προστατευτικό κάλυμμα (17) εντελώς κλεισμένη.**

Προσοχή: Οι συνδεδεμένοι καταναλωτές μπορεί να επηρεάσουν αρνητικά την εμβέλεια του eBike.

Ενδείξεις και ρυθμίσεις του υπολογιστή οχήματος

Υπόδειξη: Όλες οι παραστάσεις και τα κείμενα διεπαφής χρήστη στις ακόλουθες σελίδες αντιστοιχούν στο επίπεδο απελευθέρωσης του λογισμικού. Μετά από μια ενημέρωση λογισμικού μπορεί να αλλάξουν ελάχιστα οι παραστάσεις διεπαφής χρήστη και/ή τα κείμενα διεπαφής χρήστη.

Λογική χειρισμού

Με τα πλήκτρα < **(10)** και > **(8)** μπορούν να εμφανιστούν οι διάφορες οθόνες με τις πληροφορίες των τιμών οδήγησης επίσης και κατά τη διάρκεια της οδήγησης. Έτσι μπορούν τα δύο χέρια κατά τη διάρκεια της οδήγησης να παραμένουν στο τιμόνι.

Με τα πλήκτρα + **(12)** και - **(11)** μπορείτε να αυξήσετε ή να μειώσετε το επίπεδο υποστήριξης.

Οι < **Settings (Ρυθμίσεις)** >, που εμφανίζονται μέσω της **Status screen (Οθόνη κατάστασης)** δεν μπορούν κατά τη διάρκεια της οδήγησης να προσαρμοστούν.

Με το πλήκτρο επιλογής **(9)** μπορείτε να εκτελέσετε τις ακόλουθες λειτουργίες:

- Κατά τη διάρκεια της οδήγησης έχετε πρόσβαση στο γρήγορο μενού.
- Όταν δεν κινείστε μπορείτε να καλέσετε στην **Status screen (Οθόνη κατάστασης)** το μενού ρύθμισης.
- Μπορείτε να επιβεβαιώσετε τιμές και υποδείξεις πληροφόρησης.
- Μπορείτε να εγκαταλείψετε έναν διάλογο.

Όταν αφαιρεθεί ο υπολογιστής οχήματος από το στήριγμά του και δεν απενεργοποιηθεί, εμφανίζονται πληροφορίες για την τελευταία διαδρομή οδήγησης καθώς και πληροφορίες κατάστασης. Με το πλήκτρο Φωτισμός ποδηλάτου **(3)** μπορείτε να αλλάξετε στην επόμενη οθόνη.

Όταν μετά την αφαίρεση από το στήριγμα δεν πατηθεί κανένα πλήκτρο, απενεργοποιείται ο υπολογιστής οχήματος μετά από 1 λεπτό.

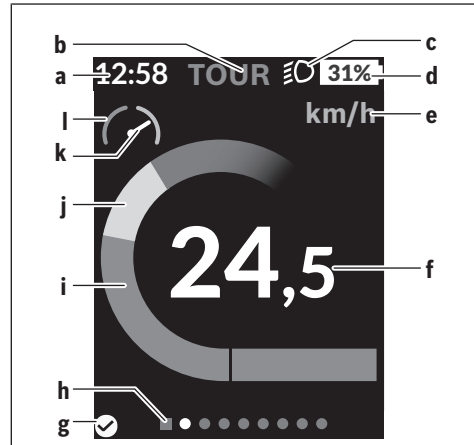
Σειρά οθόνης

Όταν ο υπολογιστής οχήματος είναι τοποθετημένος στο στήριγμά του, μπορείτε να καλέσετε διαδοχικά τις ακόλουθες ενδείξεις:

1. Οθόνη εκκίνησης
2. Ώρα και εμβέλεια
3. Απόσταση και χρόνος οδήγησης
4. Ισχύς, συχνότητα πεταλισματος και συχνότητα καρδιακών παλμών μου
5. Μέση ταχύτητα και μέγιστη ταχύτητα
6. Απόσταση, εμβέλεια, η ισχύς και η συχνότητα των καρδιακών παλμών μου
7. Ανάβαση, θερμίδες και ολική απόσταση
8. Οθόνη υποδείξεων για την πλοήγηση:
< **Plan a route in the eBike Connect Smartphone app** >
9. Οθόνη κατάστασης

Οθόνη εκκίνησης

Μόλις τοποθετήσετε τον ενεργοποιημένο υπολογιστή οχήματος για πρώτη φορά στο στήριγμα, εμφανίζεται η ακόλουθη οθόνη εκκίνησης. Μετά ενθυμείται ο υπολογιστής οχήματος την τελευταία οθόνη και την εμφανίζει ξανά στην επόμενη ενεργοποίηση.



- a Ένδειξη της ώρας/ταχύτητας
- b Ένδειξη του επιπέδου υποστήριξης
- c Ένδειξη του φωτός οδήγησης
- d Ένδειξη της κατάστασης φόρτισης της μπαταρίας eBike
- e Ένδειξη της μονάδας ταχύτητας^{a)}
- f Ταχύτητα
- g Κατάσταση σύνδεσης
- h Γραμμή προσανατολισμού
- i Ισχύς κινητήρα
- j Ισχύς πεταλισματος
- k Μέση ταχύτητα
- l Αξιολόγηση ισχύος

a) Μπορεί να αλλάξει μέσω της οθόνης κατάστασης < **Settings (Ρυθμίσεις)** > / < **Sys settings (Ρυθμίσεις συστήματος)** > μεταξύ km/h και mph

Οι ενδείξεις **a...d** σχηματίζουν τη γραμμή κατάστασης και εμφανίζονται σε κάθε οθόνη. Όταν στην οθόνη εμφανίζεται ήδη η ταχύτητα, αλλάζει η ένδειξη **a** στην τρέχουσα ώρα σε ώρες και λεπτά. Στη γραμμή κατάστασης εμφανίζονται:

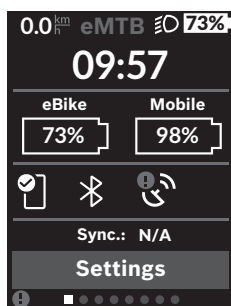
- **Ταχύτητα/ώρα:** Τρέχουσα ταχύτητα σε km/h ή σε mph ή τρέχουσα ώρα
- **Επίπεδο υποστήριξης:** Ένδειξη της τρέχουσας επλεγμένης υποστήριξης σε μια έγχρωμη κωδικοποίηση
- **Φως:** Ένα σύμβολο για το ενεργοποιημένο φως
- **Κατάσταση φόρτισης της μπαταρίας eBike:** Μια ποσοστιαία ένδειξη της τρέχουσας κατάστασης φόρτισης

Στην αξιολόγηση της ισχύος **l** εμφανίζεται γραφικά η τρέχουσα ταχύτητα σε σχέση με τη μέση ταχύτητά σας **k**.

- Δείκτης στην πορτοκαλί περιοχή (αριστερή πλευρά): Κάτω από τη μέση ταχύτητα

- Δείκτης στην πράσινη περιοχή (δεξιά πλευρά): Πάνω από τη μέση ταχύτητα
 - Δείκτης στη μέση: Αντιστοιχεί στη μέση ταχύτητα
- Μέσω της γραμμής προσανατολισμού **h** μπορείτε να αναγνωρίσετε, σε ποια οθόνη βρίσκεστε. Η τρέχουσα οθόνη σας εμφανίζεται τονισμένη. Με τα πλήκτρα **< (10)** και **> (8)** μπορείτε να επιλέξετε περαιτέρω οθόνες.
- Από την πρώτη οθόνη εκκίνησης περνάτε στην οθόνη κατάστασης με το πλήκτρο **< (10)**.

Status screen (Οθόνη κατάστασης)



Στην οθόνη κατάστασης εμφανίζονται εκτός από τη γραμμή κατάστασης η τρέχουσα ώρα, η κατάσταση φόρτισης όλων των μπαταριών του eBike σας και η κατάσταση φόρτισης της μπαταρίας του smartphone σας, σε περίπτωση που το smartphone είναι συνδεδεμένο μέσω Bluetooth®.

- ✓ καλή σύνδεση
- ! κακή σύνδεση
- ✗ καμία σύνδεση

Επίσης εμφανίζεται η ημερομηνία του τελευταίου συγχρονισμού ανάμεσα smartphone και Kiox.

Στην κάτω περιοχή έχετε πρόσβαση στις **<Settings (Ρυθμίσεις)>**.

<Settings (Ρυθμίσεις)>

Αυτή η γλώσσα **δεν** υποστηρίζεται από τον υπολογιστή οχήματος ως προς τα κείμενα διεπαφής χρήστη. Σε αυτές τις οδηγίες λειτουργίας παρουσιάζονται γι' αυτό τα αγγλικά κείμενα διεπαφής χρήστη συμπληρωμένα με μια επεξήγηση στη γλώσσα της εκάστοτε χώρας.

Πρόσβαση στο μενού ρύθμισης λαμβάνετε μέσω της οθόνης κατάστασης. Δεν είναι δυνατή η πρόσβαση και η προσαρμογή των **<Settings (Ρυθμίσεις)>** κατά τη διάρκεια της οδήγησης.

Με τα πλήκτρα **– (11)** και **+ (12)** μπορείτε να επιλέξετε την επιθυμητή ρύθμιση και να ανοίξετε αυτή καθώς και ενδεχομένως περαιτέρω υπομενού με το πλήκτρο επιλογής **(9)**. Από το εκάστοτε μενού ρύθμισης με το πλήκτρο **< (10)** μπορείτε να περάσετε πίσω στο προηγούμενο μενού.

Στο πρώτο επίπεδο πλοήγησης θα βρείτε τις ακόλουθες ανώτερες περιοχές:

- **<Registration (Καταχώρηση)>** – Υποδείξεις για την εγγραφή:
Αυτό το θέμα του μενού εμφανίζεται μόνο, όταν δεν έχετε ακόμη εγγραφεί στο eBike Connect.
- **<My eBike (Το eBike μου)>** – Ρυθμίσεις γύρω από το eBike σας:
Μπορείτε να θέσετε τους μετρητές, όπως χιλιόμετρα ημέρας και μέσες τιμές, αυτόματα ή χειροκίνητα στο «0»

καθώς και να επαναφέρετε τη εμβέλεια. Μπορείτε να αλλάξετε την προρρυθμισμένη από τον κατασκευαστή τιμή της περιφέρειας του τροχού κατά $\pm 5\%$. Σε περίπτωση που το eBike σας είναι εξοπλισμένο με **eShift** μπορείτε εδώ να διαμορφώσετε το σύστημα eShift. Ο κατασκευαστής ή ο έμπορος του ποδηλάτου μπορεί για την ημερομηνία σέρβις να πάρει ως βάση έναν χρόνο λειτουργίας και/ή ένα χρονικό διάστημα. Κάτω από **<Next Service: ... (Επόμενο Σέρβις eBike: ...)>** εμφανίζεται η λήξη της ημερομηνίας σέρβις. Στη σελίδα των εξαρτημάτων του ποδηλάτου για το εκάστοτε εξάρτημα εμφανίζονται ο αριθμός σειράς, η έκδοση υλισμικού, η έκδοση λογισμικού αλλά και τα εξαρτήματα σχετικά χαρακτηριστικά στοιχεία.

- **<Screens>** Εδώ μπορείτε να ρυθμίσετε το περιεχόμενο και τη σειρά των οθόνων καθώς και να τις επαναφέρετε, όταν χρειάζεται, στις ρυθμίσεις εργοστασίου.
- **<Bluetooth>** – Η ενεργοποίηση ή απενεργοποίηση της λειτουργίας Bluetooth®: Εμφανίζονται συνδεδεμένες συσκευές, όπως μετρητής καρδιακών παλμών.
- **<My profile (Το προφίλ μου)>** – Δεδομένα του ενεργού χρήστη
Εμφανίζονται μόνο, όταν ο χρήστης έχει εγγραφεί..
- **<Sys settings (Ρυθμίσεις συστήματος)>** – μια λίστα επιλογών για τη ρύθμιση του υπολογιστή οχήματος:
Μπορείτε να ρυθμίσετε την ένδειξη της ταχύτητας και της απόστασης σε χιλιόμετρα ή μίλια, την ώρα σε 12-ωρη ή 24-ωρη μορφή, να επιλέξετε την ώρα, την ημερομηνία και τη ζώνη ώρας και να ρυθμίσετε τη γλώσσα της προτίμησής σας. Μπορείτε να επαναφέρετε το Kiox στις ρυθμίσεις του εργοστασίου, να ξεκινήσετε μια ενημέρωση λογισμικού (σε περίπτωση που είναι διαθέσιμη) και να επιλέξετε μεταξύ ενός μαύρου ή λευκού ντιζάνι.
- **<Information (Πληροφορίες)>** – Πληροφορίες για το Kiox:
Υποδείξεις στις FAQ (Συχνές ερωτήσεις), πιστοποιήσεις, πληροφορίες επικοινωνίας, πληροφορίες για άδειες χρήσης
Μια λεπτομερής περιγραφή των ξεχωριστών παραμέτρων θα βρείτε στις Online οδηγίες χειρισμού στην ηλεκτρονική διεύθυνση www.Bosch-eBike.com/Kiox-manual.

Quick Menu (Γρήγορο μενού)

Μέσω του **Quick Menu (Γρήγορο μενού)** εμφανίζονται επιλεγμένες ρυθμίσεις, οι οποίες μπορούν να προσαρμοστούν επίσης και κατά τη διάρκεια της οδήγησης.

Η πρόσβαση στο **Quick Menu (Γρήγορο μενού)** είναι δυνατή με το πλήκτρο επιλογής **(9)**. Από την **Status screen (Οθόνη κατάστασης)** η πρόσβαση δεν είναι δυνατή.

Με το **Quick Menu (Γρήγορο μενού)** μπορείτε να εκτελέσετε τις ακόλουθες ρυθμίσεις:

- **<Reset trip data? (Επαναφορά δεδομένων διαδρομής?)>**
Όλα τα δεδομένα σχετικά με τις αποστάσεις που διανύθηκαν μέχρι τώρα επαναφέρονται στο μηδέν.
- **<eShift>** (προαιρετικός εξοπλισμός)
Μπορείτε εδώ να ρυθμίσετε τη συχνότητα πεταλισματος.
- **<eSuspension>** (προαιρετικός εξοπλισμός)
Εδώ μπορείτε να ρυθμίσετε μια από τον κατασκευαστή καθορισμένη λειτουργία απόσβεσης ή ανάρτησης.

Ένδειξη κωδικού σφάλματος

Τα εξαρτήματα του συστήματος eBike ελέγχονται συνεχώς αυτόματα. Όταν διαπιστωθεί ένα σφάλμα, εμφανίζεται ο αντίστοιχος κωδικός σφάλματος στον υπολογιστή οχήματος. Ανάλογα με το είδος του σφάλματος, απενεργοποιείται ο κινητήρας ενδεχομένως αυτόματα. Η συνέχιση της οδήγησης

χωρίς υποστήριξη μέσω του κινητήρα είναι όμως δυνατή οποτεδήποτε. Πριν από την περαιτέρω χρήση πρέπει να ελεγχθεί το eBike.

► **Αναθέστε την εκτέλεση όλων των επισκευών αποκλειστικά σε έναν εξουσιοδοτημένο έμπορο ποδηλάτων.**

Κωδι- κός	Αιτία	Αντιμετώπιση
410	Ένα ή περισσότερα πλήκτρα του υπολογιστή οχήματος είναι μπλοκαρισμένα.	Ελέγξτε, εάν τα πλήκτρα είναι μαγκωμένα, π.χ. λόγω διείδυσης ρύπανσης. Καθαρίστε ενδεχομένως τα πλήκτρα.
414	Πρόβλημα σύνδεσης της μονάδας χειρισμού	Αναθέστε τον έλεγχο των συνδέσεων
418	Ένα ή περισσότερα πλήκτρα της μονάδας χειρισμού είναι μπλοκαρισμένα.	Ελέγξτε, εάν τα πλήκτρα είναι μαγκωμένα, π.χ. λόγω διείδυσης ρύπανσης. Καθαρίστε ενδεχομένως τα πλήκτρα.
419	Σφάλμα διαμόρφωσης	Ξεκινήστε το σύστημα εκ νέου. Σε περίπτωση που το πρόβλημα εξακολουθεί να υπάρχει, ελάτε σε επαφή με τον έμπορο του Bosch eBike σας.
422	Πρόβλημα σύνδεσης της μονάδας κίνησης	Αναθέστε τον έλεγχο των συνδέσεων
423	Πρόβλημα σύνδεσης της μπαταρίας eBike	Αναθέστε τον έλεγχο των συνδέσεων
424	Σφάλμα επικοινωνίας μεταξύ των εξαρτημάτων	Αναθέστε τον έλεγχο των συνδέσεων
426	Εσωτερικό σφάλμα υπέρβασης χρόνου	Ξεκινήστε το σύστημα εκ νέου. Σε περίπτωση που το πρόβλημα εξακολουθεί να υπάρχει, ελάτε σε επαφή με τον έμπορο του Bosch eBike σας. Σε αυτή την κατάσταση σφάλματος δεν είναι δυνατή η προβολή ή η προσαρμογή στο μενού βασικών ρυθμίσεων του μεγέθους των ελαστικών.
430	Εσωτερική μπαταρία του υπολογιστή οχήματος άδεια (εκτός στο BUI350)	Φορτίστε τον υπολογιστή οχήματος (στο στήριγμα ή μέσω της σύνδεσης USB)
431	Σφάλμα έκδοσης λογισμικού	Ξεκινήστε το σύστημα εκ νέου. Σε περίπτωση που το πρόβλημα εξακολουθεί να υπάρχει, ελάτε σε επαφή με τον έμπορο του Bosch eBike σας.
440	Εσωτερικό σφάλμα της μονάδας κίνησης	Ξεκινήστε το σύστημα εκ νέου. Σε περίπτωση που το πρόβλημα εξακολουθεί να υπάρχει, ελάτε σε επαφή με τον έμπορο του Bosch eBike σας.
450	Εσωτερικό σφάλμα λογισμικού	Ξεκινήστε το σύστημα εκ νέου. Σε περίπτωση που το πρόβλημα εξακολουθεί να υπάρχει, ελάτε σε επαφή με τον έμπορο του Bosch eBike σας.
460	Σφάλμα στη σύνδεση USB	Απομακρύνετε το καλώδιο από τη σύνδεση USB του υπολογιστή οχήματος. Σε περίπτωση που το πρόβλημα εξακολουθεί να υπάρχει, ελάτε σε επαφή με τον έμπορο του Bosch eBike σας.
490	Εσωτερικό σφάλμα του υπολογιστή οχήματος	Αναθέστε τον έλεγχο του υπολογιστή οχήματος
500	Εσωτερικό σφάλμα της μονάδας κίνησης	Ξεκινήστε το σύστημα εκ νέου. Σε περίπτωση που το πρόβλημα εξακολουθεί να υπάρχει, ελάτε σε επαφή με τον έμπορο του Bosch eBike σας.
502	Σφάλμα στο φωτισμό ποδηλάτου	Ελέγξτε το φως και την αντίστοιχη καλωδίωση. Ξεκινήστε το σύστημα εκ νέου. Σε περίπτωση που το πρόβλημα εξακολουθεί να υπάρχει, ελάτε σε επαφή με τον έμπορο του Bosch eBike σας.
503	Σφάλμα του αισθητήρα ταχύτητας	Ξεκινήστε το σύστημα εκ νέου. Σε περίπτωση που το πρόβλημα εξακολουθεί να υπάρχει, ελάτε σε επαφή με τον έμπορο του Bosch eBike σας.
504	Αναγνωρίστηκε παραποίηση του σήματος της ταχύτητας.	Ελέγξτε η θέση του μαγνήτη ακτίνας και ενδεχομένως ρυθμίστε τον. Ελέγξτε για τυχόν παραποίηση (συντονισμός). Η υποστήριξη του μηχανισμού κίνησης μειώνεται.

Κωδι- κός	Αιτία	Αντιμετώπιση
510	Εσωτερικό σφάλμα αισθητήρα	Ξεκινήστε το σύστημα εκ νέου. Σε περίπτωση που το πρόβλημα εξακολουθεί να υπάρχει, ελάτε σε επαφή με τον έμπορο του Bosch eBike σας.
511	Εσωτερικό σφάλμα της μονάδας κίνησης	Ξεκινήστε το σύστημα εκ νέου. Σε περίπτωση που το πρόβλημα εξακολουθεί να υπάρχει, ελάτε σε επαφή με τον έμπορο του Bosch eBike σας.
530	Σφάλμα μπαταρίας	Απενεργοποιήστε το eBike, αφαιρέστε την μπαταρία eBike και τοποθετήστε την μπαταρία eBike ξανά. Ξεκινήστε το σύστημα εκ νέου. Σε περίπτωση που το πρόβλημα εξακολουθεί να υπάρχει, ελάτε σε επαφή με τον έμπορο του Bosch eBike σας.
531	Σφάλμα διαμόρφωσης	Ξεκινήστε το σύστημα εκ νέου. Σε περίπτωση που το πρόβλημα εξακολουθεί να υπάρχει, ελάτε σε επαφή με τον έμπορο του Bosch eBike σας.
540	Σφάλμα θερμοκρασίας	Το eBike βρίσκεται εκτός της επιτρεπτής περιοχής θερμοκρασίας. Απενεργοποιήστε το σύστημα eBike, για να αφήσετε τη μονάδα κίνησης να κρυώσει ή να θερμανθεί στην επιτρεπτή περιοχή θερμοκρασίας. Ξεκινήστε το σύστημα εκ νέου. Σε περίπτωση που το πρόβλημα εξακολουθεί να υπάρχει, ελάτε σε επαφή με τον έμπορο του Bosch eBike σας.
550	Αναγνωρίστηκε ένας ανεπιτρεπτος καταναλωτής.	Απομακρύνετε τον καταναλωτή. Ξεκινήστε το σύστημα εκ νέου. Σε περίπτωση που το πρόβλημα εξακολουθεί να υπάρχει, ελάτε σε επαφή με τον έμπορο του Bosch eBike σας.
580	Σφάλμα έκδοσης λογισμικού	Ξεκινήστε το σύστημα εκ νέου. Σε περίπτωση που το πρόβλημα εξακολουθεί να υπάρχει, ελάτε σε επαφή με τον έμπορο του Bosch eBike σας.
591	Σφάλμα ταυτοποίησης	Απενεργοποιήστε το σύστημα eBike. Απομακρύνετε την μπαταρία και τοποθετήστε την ξανά. Ξεκινήστε το σύστημα εκ νέου. Σε περίπτωση που το πρόβλημα εξακολουθεί να υπάρχει, ελάτε σε επαφή με τον έμπορο του Bosch eBike σας.
592	Αουμβιβίστα εξάρτημα	Τοποθετήστε συμβατή οθόνη. Σε περίπτωση που το πρόβλημα εξακολουθεί να υπάρχει, ελάτε σε επαφή με τον έμπορο του Bosch eBike σας.
593	Σφάλμα διαμόρφωσης	Ξεκινήστε το σύστημα εκ νέου. Σε περίπτωση που το πρόβλημα εξακολουθεί να υπάρχει, ελάτε σε επαφή με τον έμπορο του Bosch eBike σας.
595, 596	Σφάλμα επικοινωνίας	Ελέγξτε την καλωδίωση προς το κιβώτιο μετάδοσης και ξεκινήστε το σύστημα εκ νέου. Σε περίπτωση που το πρόβλημα εξακολουθεί να υπάρχει, ελάτε σε επαφή με τον έμπορο του Bosch eBike σας.
602	Εσωτερικό σφάλμα μπαταρίας	Ξεκινήστε το σύστημα εκ νέου. Σε περίπτωση που το πρόβλημα εξακολουθεί να υπάρχει, ελάτε σε επαφή με τον έμπορο του Bosch eBike σας.
603	Εσωτερικό σφάλμα μπαταρίας	Ξεκινήστε το σύστημα εκ νέου. Σε περίπτωση που το πρόβλημα εξακολουθεί να υπάρχει, ελάτε σε επαφή με τον έμπορο του Bosch eBike σας.
605	Σφάλμα θερμοκρασίας μπαταρίας	Η μπαταρία βρίσκεται εκτός της επιτρεπόμενης περιοχής θερμοκρασίας. Απενεργοποιήστε το σύστημα eBike, για να αφήσετε την μπαταρία να κρυώσει ή να θερμανθεί στην επιτρεπτή περιοχή θερμοκρασίας. Ξεκινήστε το σύστημα εκ νέου. Σε περίπτωση που το πρόβλημα εξακολουθεί να υπάρχει, ελάτε σε επαφή με τον έμπορο του Bosch eBike σας.
606	Εξωτερικό σφάλμα μπαταρίας	Ελέγξτε την καλωδίωση. Ξεκινήστε το σύστημα εκ νέου. Σε περίπτωση που το πρόβλημα εξακολουθεί να υπάρχει, ελάτε σε επαφή με τον έμπορο του Bosch eBike σας.

Κωδι- κός	Αιτία	Αντιμετώπιση
610	Σφάλμα τάσης μπαταρίας	Ξεκινήστε το σύστημα εκ νέου. Σε περίπτωση που το πρόβλημα εξακολουθεί να υπάρχει, ελάτε σε επαφή με τον έμπορο του Bosch eBike σας.
620	Σφάλμα φορτιστή	Αντικαταστήστε το φορτιστή. Ελάτε σε επαφή με τον έμπορο του Bosch eBike σας.
640	Εσωτερικό σφάλμα μπαταρίας	Ξεκινήστε το σύστημα εκ νέου. Σε περίπτωση που το πρόβλημα εξακολουθεί να υπάρχει, ελάτε σε επαφή με τον έμπορο του Bosch eBike σας.
655	Πολλαπλό σφάλμα μπαταρίας	Απενεργοποιήστε το σύστημα eBike. Απομακρύνετε την μπαταρία και τοποθετήστε την ξανά. Ξεκινήστε το σύστημα εκ νέου. Σε περίπτωση που το πρόβλημα εξακολουθεί να υπάρχει, ελάτε σε επαφή με τον έμπορο του Bosch eBike σας.
656	Σφάλμα έκδοσης λογισμικού	Ελάτε σε επαφή με τον έμπορο του Bosch eBike σας, για να εκτελέσει μια ενημέρωση λογισμικού.
7xx	Σφάλματα σε εξαρτήματα τρίτων	Προσέξτε τις οδηγίες λειτουργίας του εκάστοτε κατασκευστή των εξαρτημάτων.
800	Εσωτερικό σφάλμα ABS	Ελάτε σε επαφή με τον έμπορο του Bosch eBike σας.
810	Μη λογικά σήματα στον αισθητήρα της ταχύτητας του τροχού	Ελάτε σε επαφή με τον έμπορο του Bosch eBike σας.
820	Σφάλμα στον αγωγό προς τον μπροστινό αισθητήρα της ταχύτητας του τροχού	Ελάτε σε επαφή με τον έμπορο του Bosch eBike σας.
821 ... 826	Μη λογικά σήματα στον μπροστινό αισθητήρα της ταχύτητας του τροχού Ενδεχομένως ο δίσκος αισθητήρα δεν υπάρχει, είναι ελαττωματικός ή λάθος συναρμολογημένος, σημαντικά διαφορετικές διάμετροι του μπροστινού και πίσω τροχού, ακραία κατάσταση οδήγησης, π.χ. οδήγηση με τον πίσω τροχό	Ξεκινήστε το σύστημα εκ νέου και εκτελέστε το ελάχιστο για 2 λεπτά μια δοκιμαστική οδήγηση. Η λυχνία ελέγχου ABS πρέπει να σβήσει. Σε περίπτωση που το πρόβλημα εξακολουθεί να υπάρχει, ελάτε σε επαφή με τον έμπορο του Bosch eBike σας.
830	Σφάλμα στον αγωγό προς τον πίσω αισθητήρα της ταχύτητας του τροχού	Ελάτε σε επαφή με τον έμπορο του Bosch eBike σας.
831 833 ... 835	Μη λογικά σήματα στον πίσω αισθητήρα της ταχύτητας του τροχού Ενδεχομένως ο δίσκος αισθητήρα δεν υπάρχει, είναι ελαττωματικός ή λάθος συναρμολογημένος, σημαντικά διαφορετικές διάμετροι του μπροστινού και πίσω τροχού, ακραία κατάσταση οδήγησης, π.χ. οδήγηση με τον πίσω τροχό	Ξεκινήστε το σύστημα εκ νέου και εκτελέστε το ελάχιστο για 2 λεπτά μια δοκιμαστική οδήγηση. Η λυχνία ελέγχου ABS πρέπει να σβήσει. Σε περίπτωση που το πρόβλημα εξακολουθεί να υπάρχει, ελάτε σε επαφή με τον έμπορο του Bosch eBike σας.
840	Εσωτερικό σφάλμα ABS	Ελάτε σε επαφή με τον έμπορο του Bosch eBike σας.
850	Εσωτερικό σφάλμα ABS	Ελάτε σε επαφή με τον έμπορο του Bosch eBike σας.
860, 861	Σφάλμα στην τροφοδοσία τάσης	Ξεκινήστε το σύστημα εκ νέου. Σε περίπτωση που το πρόβλημα εξακολουθεί να υπάρχει, ελάτε σε επαφή με τον έμπορο του Bosch eBike σας.
870, 871 880 883 ... 885	Σφάλμα επικοινωνίας	Ξεκινήστε το σύστημα εκ νέου. Σε περίπτωση που το πρόβλημα εξακολουθεί να υπάρχει, ελάτε σε επαφή με τον έμπορο του Bosch eBike σας.
889	Εσωτερικό σφάλμα ABS	Ελάτε σε επαφή με τον έμπορο του Bosch eBike σας.
890	Η λυχνία ελέγχου ABS είναι ελαττωματική ή λείπει, το ABS είναι ενδεχομένως χωρίς λειτουργία.	Ελάτε σε επαφή με τον έμπορο του Bosch eBike σας.

Κωδι- κός	Αιτία	Αντιμετώπιση
Καμία ένδειξη	Εσωτερικό σφάλμα του υπολογιστή οχήματος	Ξεκινήστε το σύστημα eBike μέσω απενεργοποίησης και επανεργοποίησης εκ νέου.

Συντήρηση και Service

Συντήρηση και καθαρισμός

Όλα τα στοιχεία δεν επιτρέπεται να καθαριστούν με νερό υπό πίεση.

Διατηρείτε την οθόνη του υπολογιστή οχήματος καθαρή. Σε περίπτωση ρύπανσης μπορεί να προκύψει εσφαλμένη αναγνώριση φωτεινότητας.

Για τον καθαρισμό του υπολογιστή οχήματος χρησιμοποιείτε ένα μαλακό, εμποτισμένο μόνο με νερό πανί. Μη χρησιμοποιείτε κανένα απορρυπαντικό.

Αφήστε το σύστημα eBike το λιγότερο μία φορά το χρόνο να ελεγχτεί τεχνικά (εκτός των άλλων το μηχανικό μέρος και η ενημέρωση του λογισμικού του συστήματος).

Επιπλέον ο έμπορος του ποδηλάτου μπορεί για την ημερομηνία σέρβις να πάρει ως βάση έναν χρόνο λειτουργίας και/ή ένα χρονικό διάστημα. Σε αυτή την περίπτωση ο υπολογιστής οχήματος εμφανίζει μετά από κάθε ενεργοποίηση τη λήξη της ημερομηνίας σέρβις.

Για σέρβις ή επισκευές στο eBike απευθυνθείτε παρακαλώ σε έναν εξουσιοδοτημένο έμπορο του ποδηλάτων.

► **Αναθέστε την εκτέλεση όλων των επισκευών αποκλειστικά σε έναν εξουσιοδοτημένο έμπορο ποδηλάτων.**

Εξυπηρέτηση πελατών και συμβουλές εφαρμογής

Για όλες τις ερωτήσεις σας σχετικά με το σύστημα eBike και τα εξαρτήματά του, απευθυνθείτε σε έναν εξουσιοδοτημένο έμπορο ποδηλάτων.

Στοιχεία επικοινωνίας εξουσιοδοτημένων εμπόρων ποδηλάτων μπορείτε να βρείτε στην ιστοσελίδα www.bosch-ebike.com.

Μεταφορά

► **Όταν μεταφέρετε μαζί σας το eBike εκτός του αυτοκινήτου σας, π.χ. πάνω σε μια σχάρα αποσκευών, αφαιρέστε τον υπολογιστή οχήματος και την μπαταρία eBike, για να αποφύγετε τυχόν ζημιές.**

Διάσωση



Η μονάδα κίνησης, ο υπολογιστής οχήματος συμπεριλαμβανομένης της μονάδας χειρισμού, η μπαταρία, ο αισθητήρας ταχύτητας, τα εξαρτήματα και οι συσκευασίες πρέπει να παραδίδονται σε μια ανακύκλωση σύμφωνα με τους κανόνες προστασίας του περιβάλλοντος.

Βεβαιωθείτε οι ίδιοι, ότι τα προσωπικά δεδομένα έχουν διαγραφεί από το εργαλείο.

Μην πετάτε το eBike και τα εξαρτήματά του στα οικιακά απορρίμματα!



Σύμφωνα με την Ευρωπαϊκή οδηγία 2012/19/ΕΕ οι άχρηστες ηλεκτρικές συσκευές και σύμφωνα με την Ευρωπαϊκή οδηγία 2006/66/ΕΚ οι χαλασμένες ή χρησιμοποιημένες μπαταρίες πρέπει να συλλέγονται ξεχωριστά για να ανακυκλωθούν με τρόπο φιλικό προς το περιβάλλον.

Παραδίετε τα άχρηστα πλέον εξαρτήματα του eBike Bosch δωρεάν σε έναν εξουσιοδοτημένο έμπορο ποδηλάτων ή σε ένα κέντρο ανακύκλωσης.

Με την επιφύλαξη αλλαγών.