

Kiox

BUI330

Robert Bosch GmbH
72757 Reutlingen
Germany

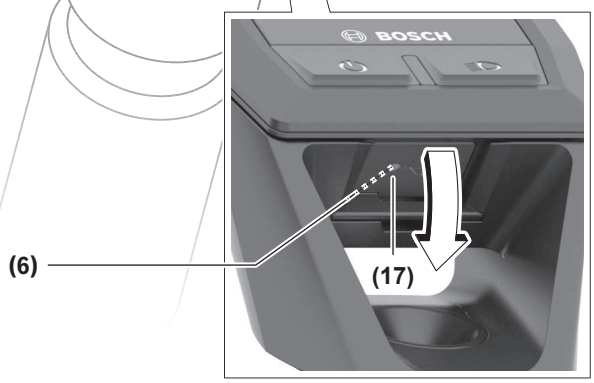
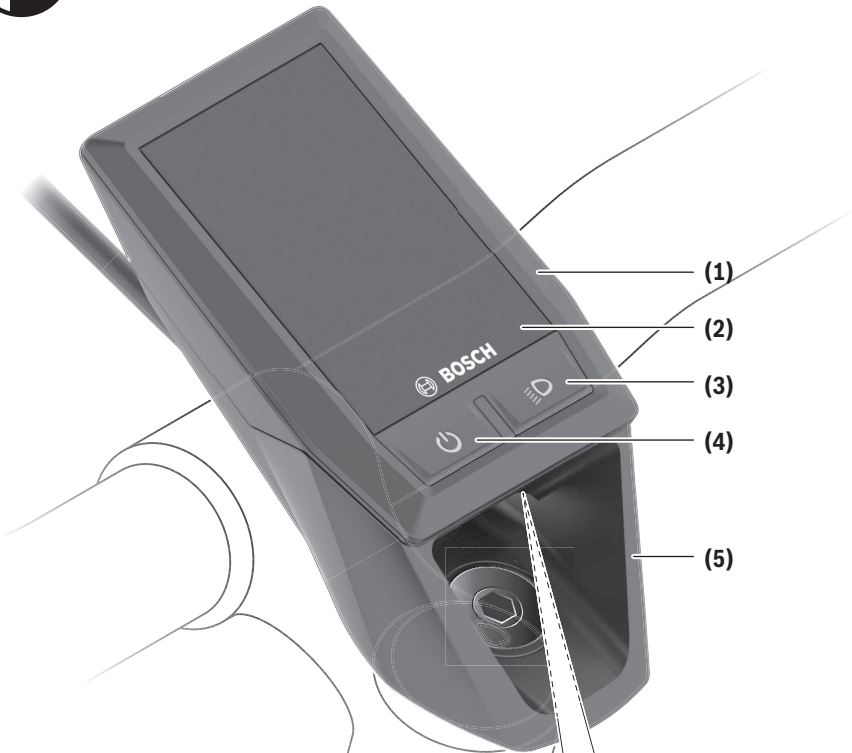
www.bosch-ebike.com

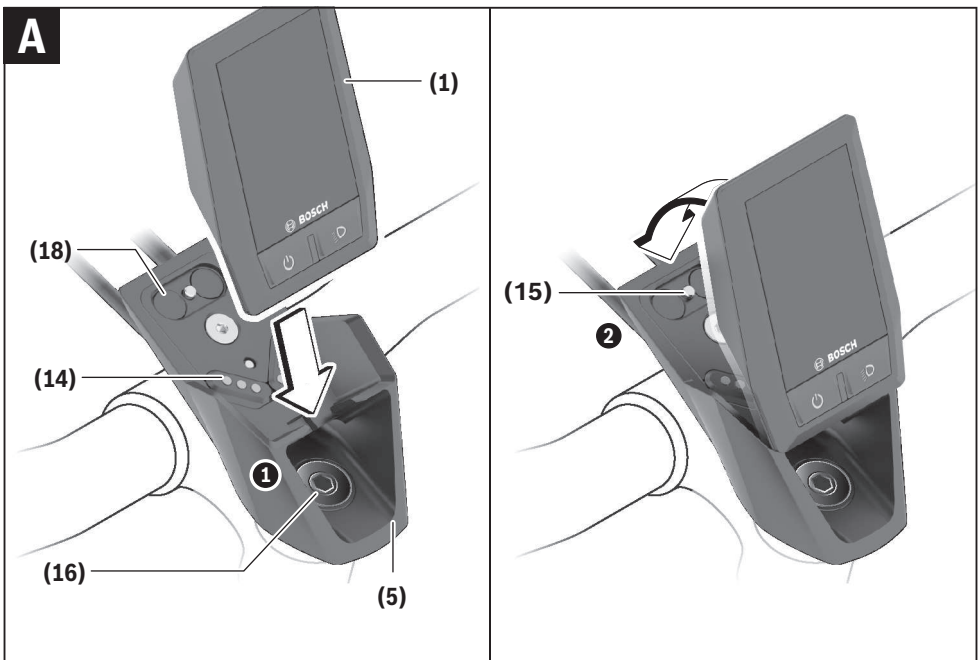
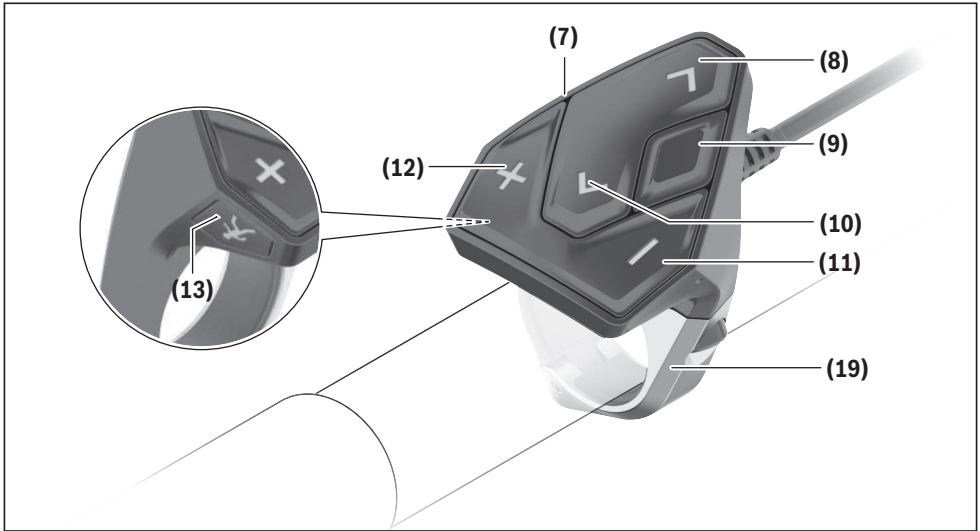
1 270 020 XBK (2020.04) T / 16 JA



ja 取扱説明書







安全上の注意事項



安全上の注意事項と指示にすべて目を通してください。安全上の注意事項と指示を守らないと、感電、火災または/および重傷を招くことがありますのでご注意ください。

すべての安全上の注意事項と指示をしっかりと守ってください。

本取扱説明書で使用されている用語「バッテリー」は、ポッシュ純正の電動アシスト自転車用バッテリーのことを指しています。

▶ **サイクルコンピューターの表示に気を取られて注意散漫にならないようにしてください。** 交通状況に集中していないと、事故に巻き込まれるおそれがあります。アシストモードの変更以外の設定をサイクルコンピューターに入力したい場合は、一旦停止してからデータを入力してください。

▶ **速度や警告シンボルなどの重要な情報を適切に認識できるようにディスプレイの明るさを調整してください。** ディスプレイの明るさを誤って調整すると、危険な状況につながるおそれがあります。

▶ **サイクルコンピューターをご自分で開けないでください。** サイクルコンピューターを開けると破損するおそれがあり、保証の対象外となります。

▶ **サイクルコンピューターをグリップとして利用しないでください。** サイクルコンピューターをつかんで電動アシスト自転車を持ち上げると、サイクルコンピューターが激しく損傷し、修理できなくなるおそれがあります。

▶ **サイクルコンピューターまたはホルダーがハンドルの上に突き出ている場合は、自転車をハンドルとサドルを下にして逆さまに置かないでください。** これによってサイクルコンピューターやホルダーが損傷し、修理できなくなるおそれがあります。また、自転車をワークスタンドに取り付ける前に、サイクルコンピューターを取り外し、落下したり損傷したりしないようにしてください。

▶ **注意!** Bluetooth®および/またはWiFi機能を搭載したサイクルコンピューターを使用した場合、他の装置や設備、飛行機や医療機器（ペースメーカー、補聴器など）に障害を与えるおそれがあります。同様に、すぐ近くにいる人や動物に障害を与えないとも限りません。

Bluetooth®機能を搭載したサイクルコンピューターを医療機器、ガソリンスタンド、化学設備、爆発の危険のある区域や発破域の近くで使用しないでください。Bluetooth®機能を搭載したサイクルコンピューターを飛行機内で使用しないでください。長期間にわたって身体のすぐ近くで稼働させないでください。

- ▶ Bluetooth®の文字商標および記号（ロゴ）は Bluetooth SIG, Inc.が所有する登録商標です。これらの文字商標/記号は Bosch eBike Systemsが使用許可を受けています。
- ▶ **サイクルコンピューターは無線インターフェースを備えています。** 飛行機内や病院内など、作動に制約がある場所にご注意ください。

データの保護について

サイクルコンピューターが修理のためにポッシュ・サービスに送られた場合、サイクルコンピューターに保存されているデータは、必要に応じてポッシュに転送されることがあります。

製品と仕様について

用途

サイクルコンピューター「Kiox」は、ポッシュの電動アシスト自転車を制御し、走行データを表示するためのものです。

サイクルボードコンピューター「Kiox」の性能を最大限に活用するためには、eBike Connectアプリ（App StoreまたはGoogle Playストアで入手可能）を搭載した互換性のあるスマートフォンとeBike Connectポータル（www.ebike-connect.com）への登録が必要で

各部の名称

記載のコンポーネントの番号は、本書冒頭のページにある構成図の番号に対応しています。

- (1) サイクルコンピューター
- (2) ディスプレイ
- (3) 自転車用ライトボタン
- (4) サイクルコンピューターのON/OFFスイッチ
- (5) サイクルコンピューターのホルダー
- (6) USB接続部
- (7) リモートコントロールユニット（リモコン）
- (8) 進む/右スクロールボタン▶
- (9) 選択ボタン
- (10) 戻る/左スクロールボタン◀
- (11) アシストカダウンボタン-/スクロールダウンボタン
- (12) アシストカアップボタン+/スクロールアップボタン
- (13) 押し歩き補助ボタン
- (14) ドライブユニットとの接続点
- (15) サイクルコンピューターの止めねじ
- (16) ヘッドセットねじ
- (17) USB接続部保護キャップ^{A)}

(18) マグネットホルダー

(19) リモコンホルダー

A) スペアパーツで入手可能

テクニカルデータ

サイクルコンピューター		Kiox
製品コード		BUI330
USB接続部の最大充電電流 ^{A)}	mA	1000
USB接続部の充電電圧	V	5
USB充電用コード ^{B)}		1 270 016 360
使用温度範囲	°C	-5 ... +40
充電温度	°C	0 ... +40
保管温度	°C	+10 ... +40
リチウムイオンバッテリー (内部)	V mAh	3.7 230
保護等級 ^{C)}		IP x7
重量約	g	60
<i>Bluetooth® Low Energy</i>		
- 周波数	MHz	2400 ~ 2480
- 送信出力	mW	<10

A) 周囲温度25 °C以下の場合

B) 標準付属品には含まれていません

C) USBカバーを取り付けた状態

電波法の遵守

本機は日本の電波法に基づき認証を受けています。

本機を改造しないでください (改造すると付与された認証番号が無効になります)。

付与された認証番号は<Settings (設定)> → <Information (情報)> → <Certifications (認証)> でご覧いただけます。

取付け

サイクルコンピューターの脱着 (図Aを参照)

Kioxをホルダー(5)の下側に合わせてから、サイクルコンピューターがマグネットホルダーにカチッとハマるまで前に軽く立てます。

取り外すには、サイクルコンピューターの上端をつかみ、マグネットホルダーから外れるまで手前に引きます。

▶ 電動アシスト自転車を駐輪する際には、サイクルコンピューターを取り外してください。

サイクルコンピューターが外れないように固定することもできます。その場合は、Kioxのホルダーが横に回転できるようになるまでヘッドセットのねじ(16)を緩めます。サイクルコンピューターをホルダーに取り付けます。止めねじ (M3、長さ

6 mm) を下からサイクルコンピューターに設けられている専用のねじ山にねじ込みます (長いねじを使用すると、サイクルコンピューターが損傷する可能性があります)。ホルダーを回転させて元の位置に戻し、メーカー仕様に従ってヘッドセットのねじを締め付けます。

操作

初めてご使用になる前に

Kioxはバッテリーが仮充電された状態で納品されます。このバッテリーは、初めてご使用になる前にUSB接続部(参照 „サイクルコンピューターの電源“, ページ 日本語 - 3)または電動アシスト自転車システムを介して1時間以上充電する必要があります。

リモコンは、ボタンがハンドルに対してほぼ垂直になるように取り付ける必要があります。

初回の起動時にはまず言語の選択が表示され、その後メニュー項目<Intro to Kiox (Kiox について)>で重要な機能と表示の説明をご覧いただけます。メニュー項目は、<Settings (設定)> → <Information (情報)>で後から呼び出すこともできます。

システム設定の選択

サイクルコンピューターをホルダーにはめ込み、自転車が静止した状態で以下の手順を行ってください。

ステータス画面に (リモコンの < (10) ボタンで最初の表示まで) 移動し、選択ボタンで<Settings (設定)>を呼び出します。

- (11) ボタンと+ (12) ボタンで希望する設定を選択し、この設定およびその他のサブメニューを選択ボタン(9)で開くことができます。< (10) ボタンでそれぞれの設定メニューから前のメニューにスクロールして戻ることができます。

<Sys settings (システムの設定)>で、以下を設定できます。

- <Brightness (輝度)>
- <Time (時間)>
- <Date [DD.Mon.YYYY] (日付 [DD.Mon.YYYY])>
- <Time zone (タイムゾーン)>
- <24h form (24h time format/24時間形式)>
- <Brgh backg. (Bright background / ブライトバックグラウンド)>
- <Imp. units (Imperial units/ヤード・ポンド法)>
- <Language (言語)>
- <Factory reset (出荷時設定へのリセット)>

電動アシスト自転車システムの起動

前提条件

電動アシスト自転車システムを起動するためには、下記の要件が満たされている必要があります。

- 十分に充電された電動アシスト自転車用バッテリーが挿入されている（バッテリーの取扱説明書を参照）。
- サイクルコンピューターがホルダーに正しく取り付けられている。

電動アシスト自転車のオン/オフ

電動アシスト自転車は以下の方法で**オン**になります。

- サイクルコンピューターとバッテリーを電動アシスト自転車に装着した状態で、サイクルコンピューターのON/OFFスイッチ(4)を1回短く押します。
- サイクルコンピューターを装着した状態で、電動アシスト自転車用バッテリーのON/OFFスイッチを押します（自動車メーカー固有の搭載方法では、バッテリーのON/OFFスイッチを操作できない場合があります。詳しくはバッテリーの取扱説明書を参照してください）。

ペダルを踏むと、すぐにモーターが作動します（押し歩き補助またはアシストモードが**OFF**の場合以外）。モーターの出力は、サイクルコンピューターで設定したアシストモードによって異なります。

通常モード時にペダルをこぐのを止めるか、または速度が**25/45 km/h**に達すると、すぐにモーターによるアシストが停止します。改めてペダルを踏んだり、速度が**25/45 km/h**を下回ると、モーターは再び自動的に作動します。

電動アシスト自転車は以下の方法で**オフ**になります。

- サイクルコンピューターのON/OFFスイッチ(4)を短く押します。
- 電動アシスト自転車のバッテリーをON/OFFスイッチでオフにします（自転車メーカーのソリューションによってはバッテリーのON/OFFスイッチにアクセスできない場合があります。バッテリーの取扱説明書を参照してください）。
- ホルダーからサイクルコンピューターを取り外します。

10分以上にわたり電動アシスト自転車の駆動システムにパワーが要求されず（例：電動アシスト自転車が停車中）、かつボードコンピューターまたは電動アシスト自転車操作ユニットのボタンが押されなかった場合には、省エネのために電動アシスト自転車システムとバッテリーは自動的にオフに切り換わります。

サイクルコンピューターの電源

サイクルコンピューターがホルダー(5)に挿入され、十分充電したバッテリーが電動アシスト自転車に取り付けられており、電動アシスト自転車システムのスイッチがオンになっていると、電動ア

シスト自転車用バッテリーからサイクルコンピューターのバッテリーに電気が供給され、充電されます。

サイクルコンピューターをホルダー(5)から取り外すと、サイクルコンピューターのバッテリーから電気が供給されます。サイクルコンピューターのバッテリー残量が少なくなると、ディスプレイに警告メッセージが表示されます。

サイクルコンピューターのバッテリーを充電するには、サイクルコンピューターを再びホルダー(5)に挿入します。電動アシスト自転車用バッテリーをすぐに充電しない場合、電動アシスト自転車は動作していない状態が10分間続くと自動的にオフになることに注意してください。この場合、サイクルコンピューターのバッテリーの充電も終了します。

USB接続部(6)からサイクルコンピューターに充電することもできます。その際には保護キャップ(17)を開いてください。マイクロUSBケーブルを使用して、サイクルコンピューターのUSBソケットを市販のUSB充電器（標準付属品には含まれていません）に接続するか、またはコンピューターのUSBソケット（最大**5 V**充電電圧；最大**1000 mA**充電電流）に接続します。

サイクルコンピューターがホルダー(5)から取り外されても、機能の数値はすべて保存されているため、引き続き表示されます。

Kioxのバッテリーを再充電しなくても、日付と時刻は最長6カ月にわたり保持されます。再び電源を入れると、アプリとのBluetooth®接続が確立され、スマートフォンがGPSで位置情報の取得に成功すると、日付と時刻がリセットされます。

注意事項： Kioxの充電は、スイッチを入れた状態でのみ行ってください。

注意事項： USBケーブルで充電中にKioxをオフにした場合、USBケーブルを取り外してからKioxを再びオンにしてください。

注意事項： サイクルコンピューターのバッテリーの寿命を最大限に延ばすためには、サイクルコンピューターのバッテリーを3カ月ごとに1時間充電する必要があります。

充電容量表示

電動アシスト自転車用バッテリーの充電容量表示d（参照 „スタート画面“, ページ 日本語 - 6）は、ステータス画面とステータスバーから読み取ることができます。電動アシスト自転車用バッテリーの残量は、電動アシスト自転車用バッテリー本体のLEDでも読み取ることができます。

インジケーターの色	説明
白	電動アシスト自転車用バッテリーは30%以上充電されています。
黄色	電動アシスト自転車用バッテリーは15~30%充電されています。

インジケーターの色	説明
赤	電動アシスト自転車用バッテリーは0~15%充電されています。
赤+!	ドライブユニットのアシストに必要なバッテリー容量がなくなり、アシスト機能はオフになります。残りのバッテリー容量は自転車用ライトとサイクルコンピューターのために使用されます。

電動アシスト自転車用バッテリーが車体に取り付けられた状態で充電している場合、対応するメッセージが表示されます。

サイクルコンピューターをホルダー(5)から取り外すと、最後に表示された充電容量が保存されます。

ストレージモード/Kioxのリセット

サイクルコンピュータには、内部バッテリーの放電を最小限に抑える省電力のストレージモードがあります。ストレージモードにすると、日付と時刻は失われます。

このモードを作動させるには、サイクルコンピューターのON/OFFスイッチ(4)を長押し(8秒以上)します。

ON/OFFスイッチ(4)を短く押ししてもサイクルコンピューターが起動しない場合、サイクルコンピューターはストレージモードになっています。

ON/OFFスイッチ(4)を2秒以上押しすると、ストレージモードを再び終了できます。

サイクルコンピュータは、完全に機能している状態かどうかを認識します。完全に機能する状態でON/OFFスイッチ(4)を8秒以上押しすると、サイクルコンピューターがストレージモードになります。予想に反してKioxが機能しておらず、操作できなくなった場合には、ON/OFFスイッチ(4)を長押し(8秒以上)するとリセットされます。リセットしてから約5秒後にサイクルコンピューターが自動的に再起動します。Kioxが再起動しない場合は、ON/OFFスイッチ(4)を2秒間押ししてください。

Kioxを工場出荷時の設定にリセットするには、<Settings (設定)> → <Sys settings (システムの設定)> → <Factory reset (出荷時設定へのリセット)>を選択します。この場合、すべてのユーザーデータは失われます。

アシストモードの設定

リモコン(7)で、ペダリング中に電動アシスト自転車をどの程度アシストするかを設定することができます。アシストモードは、走行中でもいつでも変更することができます。

注意事項： サポートレベルがプリセットされ、変更できない仕様もあります。また、ここに列挙されているレベルより低いサポートレベルが選択できる場合もあります。

以下のサポートレベルを使用することができます(すべて利用できる場合)。

- **OFF：** モーターによるサポートは停止し、電動アシスト自転車を通常の自転車と同じようにペダルをこいで操作します。このサポートレベルでは、押し歩きアシストをオンにすることはできません。
- **ECO：** 最高の効率でサポートします(走行距離をできるだけ伸ばしたい人向け)。
- **TOUR：** 安定したパワーでサポートします(長距離走行向け)。
- **SPORT/eMTB：**
SPORT： パワフルにサポートします(起伏のあるコースをスポーティに走る場合や市街地走行向け)。
eMTB： 地形に合わせて最適にサポートします(スポーティな発進、ダイナミクスの向上、最大限のパフォーマンスを実現。eMTBはドライブユニットBDU250P CX、BDU365、BDU450 CX、BDU480 CXとの組み合わせでのみ使用可能。状況に応じてソフトウェアのアップデートが必要)。

- **TURBO：** ペダリング頻度が高くなるまで最大限にサポートします(スポーティな走行向け)。アシスト力を**上げる**には、リモコンの+ボタン(12)を押し、インジケーターの表示を希望のアシストモードにします。アシスト力を**下げる**場合は、-ボタン(11)を押しします。

モーター出力はh(参照 „スタート画面“, ページ 日本語 - 6)のインジケーターに表示されません。最大モーター出力は選択したアシストモードによって異なります。

サイクルコンピューターをホルダー(5)から取り外すと、最後に表示されたアシストモードが保存されます。

自転車用ライトのオン/オフ

電動アシスト自転車システムによって給電される仕様では、サイクルコンピューターの自転車用ライトボタン(3)によってヘッドライトとテールライトを同時に点灯/消灯することができます。

走行する前に、ライトが正常に機能しているかを毎回確認してください。

自転車用ライトがオンになると、自転車用ライト表示eがディスプレイのステータスバーの(参照 „スタート画面“, ページ 日本語 - 6)で点灯します。

自転車ライトのオン/オフは、ディスプレイのバックライトに影響を与えることはありません。

ユーザーIDの作成

操作システムのすべての機能を使用するには、オンライン登録が必要になります。

ユーザーIDを通じて、運転データやルートなどを分析することができます。

スマートフォンアプリ **Bosch eBike Connect** を使って、または www.ebike-connect.com で直接ユーザーIDを作成できます。登録に必要なデータを入力してください。スマートフォンアプリ **Bosch**

eBike Connectは、App Store (Apple iPhoneの場合) またはGoogle Playストア (Androidデバイスの場合) から無料でダウンロードできます。

サイクルコンピューターとBosch eBike Connectアプリの接続

スマートフォンとの接続は以下のように確立されます。

- アプリを起動します。
- タブ<マイ eBike>を選択します。
- <新しい eBike デバイスを追加>を選択します。
- **Kiox**を追加します。

アプリに、サイクルコンピューターの自転車用ライトボタン(3)を5秒間押してください、という指示が表示されます。

(3)を5秒間押します。サイクルコンピューターはBluetooth®-Low-Energy接続を自動的に起動し、ペアリングモードに切り替わります。

ディスプレイに表示される指示に従って進めてください。ペアリングプロセスが完了すると、ユーザーデータが同期されます。

注意事項： Bluetooth®接続を手動で起動しないでください。

<アクティビティのトラッキング>

アクティビティを記録するには、eBike Connect ポータルまたはeBike Connectアプリへの登録もしくはログインが必要になります。

アクティビティを記録するには、ポータルもしくはアプリでの位置データの保存に同意する必要があります。同意した場合にのみ、アクティビティはポータルおよびアプリに表示されます。位置は、サイクルコンピューターがeBike Connectアプリに接続されている場合にのみ記録されます。

ロック (プレミアム機能)

ロック機能はeBike-Connectアプリの<ショップ>で入手可能です。ロック機能がオンになると、サイクルコンピューターを取り外すことによって電動アシスト自転車のドライブユニットのアシストが停止されます。起動は、電動アシスト自転車に紐付けられたサイクルコンピューターでのみ可能です。

詳しい説明は

www.Bosch-eBike.com/Kiox-manualのオンライン取扱説明書に記載されています。

ソフトウェアのアップデート

ソフトウェアのアップデートは、アプリがサイクルコンピューターに接続されるとすぐに、アプリからサイクルコンピューターにバックグラウンドで転送されます。アップデートが完全に転送されると、その旨がサイクルコンピューターの再起動の際に**3回**表示されます。

別の方法として、<Sys settings (システムの設定)>でアップデート版があるかを確認することができます。

USBソケットからの外部装置への電源供給

USBソケットを使用し、USBから電源供給可能な装置 (携帯電話など) を作動させたり、充電したりすることができます。

充電するための前提条件となるのは、サイクルコンピューターと充分充電したバッテリーが電動アシスト自転車に取り付けられていることです。

サイクルコンピューターのUSBソケットの保護キャップ(17)を外してから、USB充電用コード (マイクロA-マイクロB) (ボッシュの電動アシスト自転車の販売店で入手可能) を外部装置のUSBソケットとサイクルコンピューターのUSBソケット(6)に接続します。

電気機器を取り外したら、USBソケットを保護キャップ(17)で慎重に覆ってください。

USBソケットは耐水性のコネクターではありません。雨の中を走行する場合は外部装置を接続せず、必ずUSBソケットを保護キャップ(17)で完全に覆ってください。

注意： 電気機器を接続していると、電動アシスト自転車の航続距離が短くなることがあります。

サイクルコンピューターの表示と設定

注意事項： 以下のページに掲載されているスクリーンショットの表示とテキストは、ソフトウェアのリリースステータスに対応しています。ソフトウェアをアップデートすると、表示やテキストが少し変わる場合があります。

動作論理

<(10)ボタンおよび>(8)ボタンで、走行中でも走行数値に関する情報が表示された様々な画面にアクセスすることができます。このため、走行中も両手をハンドルから離す必要はありません。

+ (12)ボタンおよび - (11)ボタンで、アシストモードを調整することができます。

<Settings (設定)>、<Status screen (ステータス画面)> 経由でアクセスできる設定は、走行中に変更することはできません。

選択ボタン(9)で、以下の機能を実行することができます。

- 走行中にクイックメニューにアクセスする
- 停車した状態で<Status screen (ステータス画面)>で設定メニューを呼び出す
- 数値や通知情報を確認する
- ダイアログを残す

サイクルコンピューターがホルダーから取り外され、スイッチがオフになっていないと、最後に移動したルートに関する情報とステータス情報が繰り返し表示されます。

ホルダーから取り外した後にボタンが押されないと、サイクルコンピューターは1分後にオフになります。

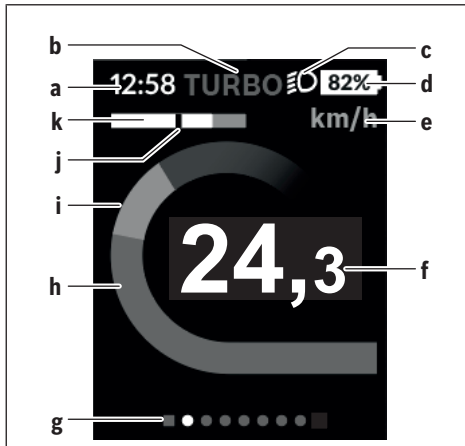
画面の順序

サイクルコンピューターをホルダーに挿入すると、以下の表示を順番に呼び出すことができます。

1. スタート画面
2. 時刻と航続距離
3. 行程と走行時間
4. 出力とペダリング頻度
5. 平均速度と最高速度
6. 行程、航続距離、出力と心拍数
7. 心拍数
8. カロリー消費量と総行程
9. ステータス画面

スタート画面

サイクルコンピューターをホルダーに挿入すると、すぐにスタート画面が表示されます。



- a 時刻表示/速度表示
- b アシストモード
- c 自転車用ライト
- d 電動アシスト自転車用バッテリーの残量表示
- e 速度単位^{A)}
- f 速度
- g ナビゲーションバー
- h モーター出力
- i パフォーマンス
- j 平均速度
- k パフォーマンス評価

A) ステータス画面<Settings (設定)>で変更可能

a...dは、ステータスバーの形ですべての画面に表示されます。速度がすでに画面自体に表示されて

いる場合、aは現在時刻(時・分)に変わります。ステータスバーには以下が表示されます。

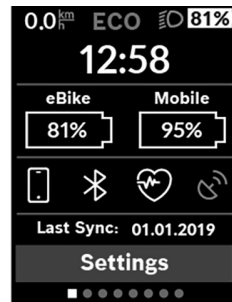
- **速度/時刻**：現在の速度 (km/hまたはmph) もしくは現在の時刻
- **アシストモード**：現在選択されているアシストモードをカラーコードで表示
- **ライト**：ライトがオンになっていることを示すシンボル
- **電動アシスト自転車用バッテリーの残量**：現在の残量のパーセント表示

パフォーマンス評価kでは、平均速度jと比較した現在の速度(白いバー)がグラフィック表示されます。このグラフィック表示から、現在の速度が平均値より上か下かがすぐに分かります(黒い線の左側=平均値より下、黒い線の右側=平均値より上)。

ナビゲーションバーgに、現在どの画面にいるかが表示されます。現在の画面が強調表示されます。<(10)ボタン>と<(8)ボタン>で他の画面に進むことができます。

<(10)ボタン>で、最初のスタート画面からステータス画面に移動できます。

<Status screen (ステータス画面)>



ステータスバーに加えて、ステータス画面には、現在の時刻、電動アシスト自転車のすべてのバッテリーの残量、そしてスマートフォンがBluetooth®経由で接続されている場合のスマートフォンのバッテリーの残量が表示されます。

この下に、起動しているBluetooth®機能またはBluetooth®経由で接続さ

れているデバイス(心拍数モニターなど)を示すシンボルが表示される場合があります。スマートフォンとKioxが最後に同期した日も表示されます。

下部で<Settings (設定)>にアクセスできます。

<Settings (設定)>

この言語は、ユーザーインターフェーステキストに関してサイクルコンピューターではサポートされていません。そのため、この取扱説明書では、英語のユーザーインターフェーステキストに各国語の説明が追加されています。

ステータス画面から設定メニューにアクセスできます。走行中は、<Settings (設定)>にアクセスしたり変更したりすることはできません。

- (11)ボタンと+(12)ボタンで希望する設定を選択し、この設定およびその他のサブメニューを選択ボタン(9)で開くことができます。<(10)ボタン>でそれぞれの設定メニューから前のメニューにスクロールして戻ることができます。

最初のナビゲーションレベルには、以下の上位セクションがあります。

- **<Registration (登録)>** - 登録に関する注意事項：
 - このメニュー項目は、eBike Connectへの登録が済んでいない場合にのみ表示されます。
- **<My eBike (My eBike)>** - お持ちの電動アシスト自転車に関する設定：
 - その日の走行距離や平均値などのカウンターを自動または手で「0」に設定して、航続距離をリセットできます。メーカーがプリセットしたホイール円周の値を±5%変更できます。お持ちの電動アシスト自転車が**eShift**を搭載している場合は、ここでeShiftシステムを構成することもできます。走行距離および/または時間に基づいてサービスインターバルを設定している自転車メーカーや自転車取扱店もあります。
- **<Next Service: [Mon.JJ] / [xxxx] [km] (Next eBike Service: [DD. Mon. JJJJ] or at [xxxx] [km]/次回の自転車点検日: [DD. Mon. JJJJ] または [xxxx] [km])>**でサービスインターバルの期日が表示されます。自転車用コンポーネントのページには、シリアル番号、ハードウェアのバージョン、ソフトウェアのバージョンおよびコンポーネントに関連するその他の主要なデータが表示されます。
- **<My profile (My profile)>** - アクティブユーザーのデータ
- **<Bluetooth>** - Bluetooth®機能のオン/オフ：
 - 接続されているデバイスが表示されます。
- **<Sys settings (システムの設定)>** - サイクルコンピュータを設定するためのオプションリスト：
 - 速度と距離の表示（キロメートルまたはマイル）、時刻の表示（12時間形式または24時間形式）、時間、日付、タイムゾーンを選択し、ご希望の言語を設定できます。Kioxを工場出荷時の設定にリセットし、ソフトウェアのアップデート（可能な場合）を開始して、黒または白のデザインを選択できます。
- **<Information (情報)>** - お持ちのKioxに関する情報：
 - FAQ（よくあるご質問）に関する情報、認定、連絡先情報、ライセンスに関する情報

付与された認証番号は**<Settings (設定)>** →

<Information (情報)> → **<Certifications (認証)>** でご覧いただけます。

個々のパラメーターの詳細については、www.Bosch-eBike.com/Kiox-manualのオンライン取扱説明書を参照してください。

クイックメニュー

クイックメニューで選択した設定が表示され、走行中に変更することもできます。

クイックメニューには、選択ボタン(9)でアクセスすることができます。**<Status screen (ステータス画面)>**からはアクセスできません。

クイックメニューで以下を設定できます。

- **<Reset trip data? (トリップデータのリセット)>**
 - これまでの移動に関するすべてのデータはゼロにリセットされます。
- **<eShift>**
 - ペダリング頻度を設定できます。
- **<eSuspension>**
 - ここでは、メーカーが定義したダンピングモードまたはサスペンションモードを設定できます。

エラーコードの表示

電動アシスト自転車のコンポーネントは常に自動的に点検されます。不具合が見つかったと、対応するエラーコードがサイクルコンピューターに表示されます。

エラーの種類に応じて、システムが自動的にオフになることがあります。アシストなしでもいつでも走行を続けることができます。その場合は、できるだけ電動アシスト自転車を点検してから、走行を続けてください。

▶ **修理は、必ず正規販売店に依頼してください。**

コード	原因	対処
410	車載コンピューターの1つあるいは複数のボタンがアクティブにならない。	汚れなどが入り込んでボタンが固着していないか点検してください。必要に応じてボタンを清掃してください。
414	リモコンの接続障害	接続の点検を依頼してください。
418	リモコンの1つ以上のボタンが動かない。	汚れなどが入り込んでボタンが固着していないか点検してください。必要に応じてボタンを清掃してください。
419	設定エラー	システムを再起動してください。それでも問題が解決しない場合は、ポッシュ電動アシスト自転車の販売店にお問い合わせください。
422	モーターユニットの接続不良	接続の点検を依頼してください。
423	電動アシスト自転車のバッテリーの接続不良	接続の点検を依頼してください。
424	コンポーネント間の通信エラー	接続の点検を依頼してください。
426	タイムアウトの内部エラー	システムを再起動してください。それでも問題が解決しない場合は、ポッシュ電動アシスト自転車の販売店にお問い合わせください。このエラーステータスでは基本設定メニューでホイールサイズを表示/調整することができません。
430	サイクルコンピューター内部のバッテリーが空になっている (BUI350では異なる)	サイクルコンピューターを充電してください (ホルダー内、またはUSB接続)。
431	ソフトウェアバージョンのエラー	システムを再起動してください。それでも問題が解決しない場合は、ポッシュ電動アシスト自転車の販売店にお問い合わせください。
440	モーターユニットの内部エラー	システムを再起動してください。それでも問題が解決しない場合は、ポッシュ電動アシスト自転車の販売店にお問い合わせください。
450	ソフトウェアの内部エラー	システムを再起動してください。それでも問題が解決しない場合は、ポッシュ電動アシスト自転車の販売店にお問い合わせください。
460	USB接続の不具合	サイクルコンピューターのUSBポートからケーブルを抜いてください。それでも問題が解決しない場合は、ポッシュ電動アシスト自転車の販売店にお問い合わせください。
490	サイクルコンピューターの内部エラー	サイクルコンピューターの点検を依頼してください。
500	モーターユニットの内部エラー	システムを再起動してください。それでも問題が解決しない場合は、ポッシュ電動アシスト自転車の販売店にお問い合わせください。
502	自転車用ライトの不具合	ライト本体と付属するケーブルを点検してください。システムを再起動してください。それでも問題が解決しない場合は、ポッシュ電動アシスト自転車の販売店にお問い合わせください。
503	速度センサーの不具合	システムを再起動してください。それでも問題が解決しない場合は、ポッシュ電動アシスト自転車の販売店にお問い合わせください。

コード	原因	対処
504	速度信号の改造が検出された。	スポークマグネットの位置を点検し、必要に応じて調整してください。改造（チューニング）が行われたかどうか確認してください。モーターのアシスト力が低下します。
510	センサーの内部エラー	システムを再起動してください。それでも問題が解決しない場合は、ポッシュ電動アシスト自転車の販売店にお問い合わせください。
511	モーターユニットの内部エラー	システムを再起動してください。それでも問題が解決しない場合は、ポッシュ電動アシスト自転車の販売店にお問い合わせください。
530	バッテリーの不具合	電動アシスト自転車をオフにし、バッテリーをいったん取り外してから再び装着してください。システムを再起動してください。それでも問題が解決しない場合は、ポッシュ電動アシスト自転車の販売店にお問い合わせください。
531	設定エラー	システムを再起動してください。それでも問題が解決しない場合は、ポッシュ電動アシスト自転車の販売店にお問い合わせください。
540	温度エラー	電動アシスト自転車の温度が許容範囲を超えています。電動アシスト自転車をオフにし、モーターユニットの温度を許容範囲まで下げるか、または上げてください。システムを再起動してください。それでも問題が解決しない場合は、ポッシュ電動アシスト自転車の販売店にお問い合わせください。
550	許容できない負荷が検知された。	負荷を取り除いてください。システムを再起動してください。それでも問題が解決しない場合は、ポッシュ電動アシスト自転車の販売店にお問い合わせください。
580	ソフトウェアバージョンのエラー	システムを再起動してください。それでも問題が解決しない場合は、ポッシュ電動アシスト自転車の販売店にお問い合わせください。
591	認証エラー	電動アシスト自転車をオフにし、いったんバッテリーを取り外してから再び装着してください。システムを再起動してください。それでも問題が解決しない場合は、ポッシュ電動アシスト自転車の販売店にお問い合わせください。
592	コンポーネントが適合していない	適合しているディスプレイを取り付けてください。それでも問題が解決しない場合は、ポッシュ電動アシスト自転車の販売店にお問い合わせください。
593	設定エラー	システムを再起動してください。それでも問題が解決しない場合は、ポッシュ電動アシスト自転車の販売店にお問い合わせください。
595、596	通信エラー	変速機の配線を点検し、システムを再起動してください。それでも問題が解決しない場合は、ポッシュ電動アシスト自転車の販売店にお問い合わせください。
602	バッテリーの内部エラー	システムを再起動してください。それでも問題が解決しない場合は、ポッシュ電動アシスト自転車の販売店にお問い合わせください。
603	バッテリーの内部エラー	システムを再起動してください。それでも問題が解決しない場合は、ポッシュ電動アシスト自転車の販売店にお問い合わせください。
605	バッテリーの温度エラー	バッテリーが許容温度範囲の外にあります。電動アシスト自転車をオフにし、バッテリーを許容温度範囲まで冷やすか、または温めてください。システムを再起動して

コード	原因	対処
		ください。それでも問題が解決しない場合は、ポッシュ電動アシスト自転車の販売店にお問い合わせください。
606	バッテリーの外部エラー	配線を点検してください。システムを再起動してください。それでも問題が解決しない場合は、ポッシュ電動アシスト自転車の販売店にお問い合わせください。
610	バッテリーの電圧エラー	システムを再起動してください。それでも問題が解決しない場合は、ポッシュ電動アシスト自転車の販売店にお問い合わせください。
620	充電器の不具合	充電器を交換してください。ポッシュ電動アシスト自転車の販売店にお問い合わせください。
640	バッテリーの内部エラー	システムを再起動してください。それでも問題が解決しない場合は、ポッシュ電動アシスト自転車の販売店にお問い合わせください。
655	バッテリーの多重エラー	電動アシスト自転車をオフにし、いったんバッテリーを取り外してから再び装着してください。システムを再起動してください。それでも問題が解決しない場合は、ポッシュ電動アシスト自転車の販売店にお問い合わせください。
656	ソフトウェアバージョンのエラー	ポッシュの電動アシスト自転車の販売店に連絡し、ソフトウェアのアップデートを依頼してください。
7xx	サードパーティ製コンポーネントでの不具合	各コンポーネントメーカーの取扱説明書に記載された説明を参照してください。
800	ABSの内部エラー	ポッシュ電動アシスト自転車の販売店にお問い合わせください。
810	ホイールスピードセンサーの信号異常	ポッシュ電動アシスト自転車の販売店にお問い合わせください。
820	前輪スピードセンサーへの配線異常	ポッシュ電動アシスト自転車の販売店にお問い合わせください。
821 ... 826	前輪スピードセンサーの信号異常 センサーディスクがないか、故障している、または誤った状態で取り付けられている；前輪と後輪のタイヤ径が明らかに異なっている；極端な走行状況（後輪で走行するなど）	システムを再起動し、試運転を2分以上続けて行ってください。すると、ABSコントロールライトが消灯します。それでも問題が解決しない場合は、ポッシュ電動アシスト自転車の販売店にお問い合わせください。
830	後輪スピードセンサーへの配線異常	ポッシュ電動アシスト自転車の販売店にお問い合わせください。
831 833 ... 835	後輪スピードセンサーの信号異常 センサーディスクがないか、故障している、または誤った状態で取り付けられている；前輪と後輪のタイヤ径が明らかに異なっている；極端な走行状況（後輪で走行するなど）	システムを再起動し、試運転を2分以上続けて行ってください。すると、ABSコントロールライトが消灯します。それでも問題が解決しない場合は、ポッシュ電動アシスト自転車の販売店にお問い合わせください。
840	ABSの内部エラー	ポッシュ電動アシスト自転車の販売店にお問い合わせください。
850	ABSの内部エラー	ポッシュ電動アシスト自転車の販売店にお問い合わせください。
860、861	電源の不具合	システムを再起動してください。それでも問題が解決しない場合は、ポッシュ電動アシスト自転車の販売店にお問い合わせください。
870、871 880	通信エラー	システムを再起動してください。それでも問題が解決しない場合は、ポッシュ電動アシスト自転車の販売店にお問い合わせください。

コード	原因	対処
883 ... 885		
889	ABSの内部エラー	ボッシュ電動アシスト自転車の販売店にお問い合わせください。
890	ABSコントロールライトが故障しているか、またはライトがない；ABSが機能していない可能性がある。	ボッシュ電動アシスト自転車の販売店にお問い合わせください。
何も表示 されない	車載コンピューターの内部エラー	電動アシスト自転車をオフにし、再びオンにしてからシステムを再起動してください。

お手入れと保管

保守と清掃

すべてのコンポーネントを高圧で洗浄しないでください。

サイクルコンピューターのディスプレイを清潔に保ってください。汚れていると、輝度を正確に検出できない場合があります。

サイクルコンピューターの清掃には、水で湿らせた柔らかい布だけを使用してください。その際、洗剤は使用しないでください。

年1回以上の周期で電動アシスト自転車の点検を依頼してください（メカニズム、システムソフトウェアの適時性など）。

走行距離および／または時間に基づいてサービスインターバルを設定している自転車取扱店もあります。この場合、サイクルコンピューターをオンにする度にサービスインターバルの期日が表示されます。

サービスと修理に関しては自転車の販売店にお問い合わせください。

▶ **修理は、必ず正規販売店に依頼してください。**

カスタマーサービス & 使い方のご相談

電動アシスト自転車とそのコンポーネントに関するご質問については自転車の販売店にお問い合わせください。

自転車の販売店の連絡先は、WEBサイトの www.bosch-ebike.com で確認することができます。

運搬

▶ **電動アシスト自転車を自動車で運ぶ際、車内に積まず、車外のラゲージキャリアに載せて運ぶ場合は、損傷を防ぐために、ボードコンピューターとバッテリーを電動アシスト自転車から取り外しておいてください。**

廃棄



ドライブユニット、サイクルコンピューター（操作ユニットを含む）、バッテリー、スピードセンサー、アクセサリと梱包材は、環境に適した方法でリサイクルしてください。

電動アシスト自転車とそのコンポーネントを一般の家庭用ごみとして廃棄しないでください。

使用できなくなったボッシュ電動アシスト自転車のコンポーネントは自転車の販売店にお持ちください。

予告なく変更する場合があります。