

# Intuvia

BUI255

**Robert Bosch GmbH**  
72757 Reutlingen  
Germany

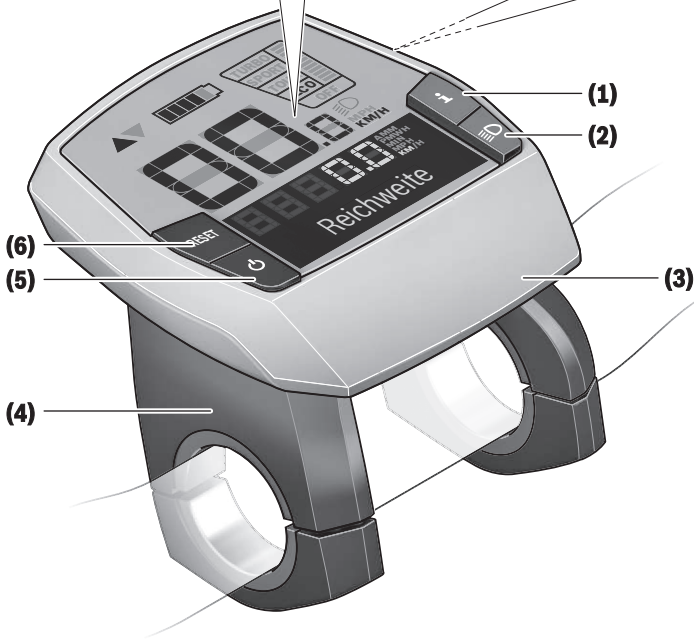
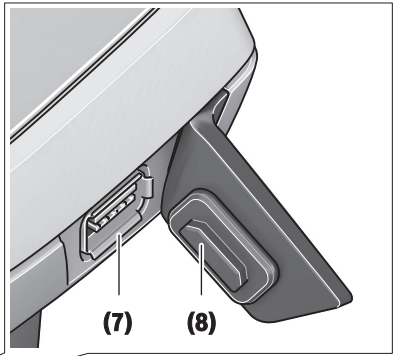
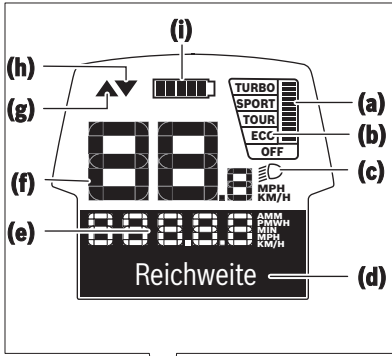
[www.bosch-ebike.com](http://www.bosch-ebike.com)

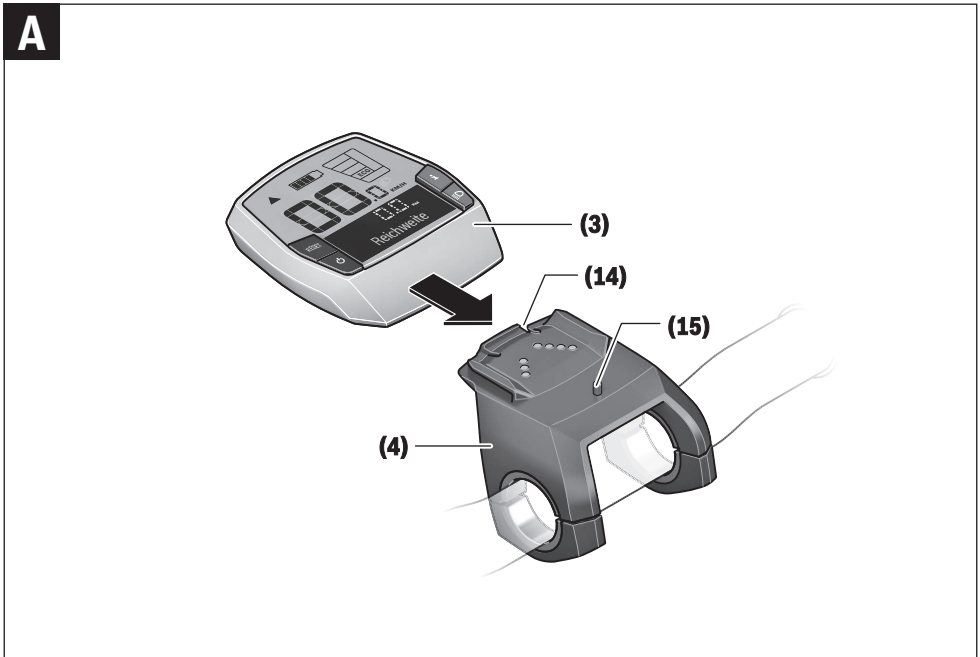
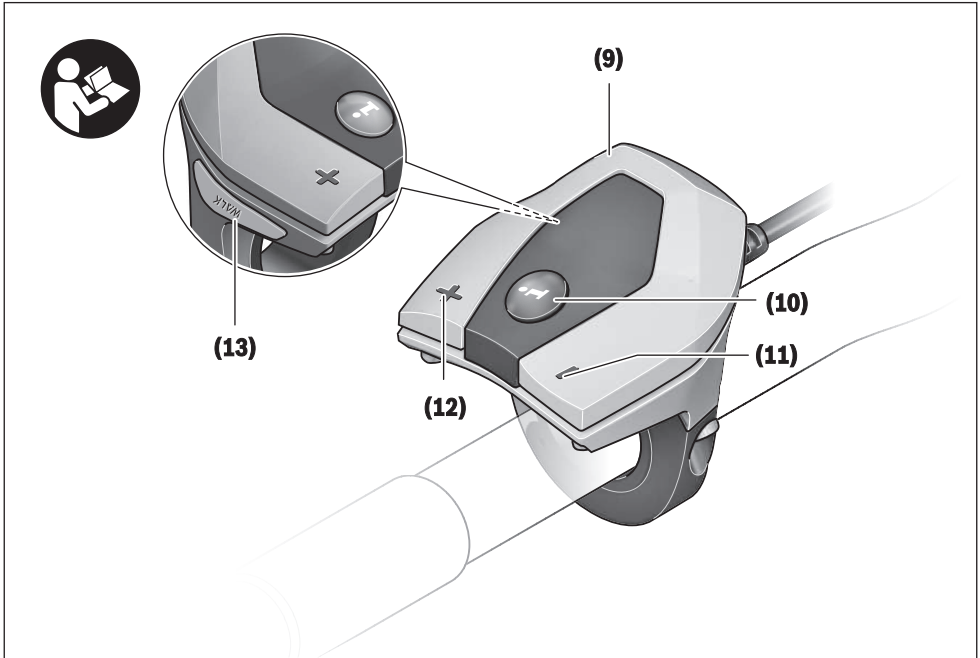
1 270 020 XBI (2020.03) T / 100 EEU



- pl** Oryginalna instrukcja obsługi
- cs** Původní návod k obsluze
- sk** Pôvodný návod na obsluhu
- hu** Eredeti használati utasítás
- ro** Instrucțiuni de folosire originale
- bg** Оригиналнo ръководство за експлоатация
- sl** Originalna navodila za uporabo
- hr** Originalne upute za uporabu
- et** Originaalkasutusjuhend
- lv** Oriģinālā lietošanas pamācība
- lt** Originali instrukcija









## Wskazówki dotyczące bezpieczeństwa



### Należy przeczytać wszystkie wskazówki dotyczące bezpieczeństwa i zalecenia.

Nieprzestrzeganie wskazówek dotyczących bezpieczeństwa i zaleceń może doprowadzić do porażenia prądem elektrycznym, pożaru i/lub poważnych obrażeń ciała.

### Wszystkie wszystkie wskazówki dotyczące bezpieczeństwa pracy i zalecenia należy zachować do dalszego zastosowania.

Używane w niniejszej instrukcji obsługi pojęcie **akumulator** odnosi się do wszystkich oryginalnych akumulatorów Bosch eBike.

- ▶ **Należy uważać, aby ekran komputera pokładowego nie odwracał uwagi od sytuacji drogowej.** Użytkownicy ruchu drogowego, którzy nie koncentrują się wyłącznie na nim, mogą spowodować wypadek. Podczas jazdy komputer pokładowy wolno stosować wyłącznie do zmiany poziomów wspomagania. Dodatkowa obsługa komputera dozwolona jest dopiero po zatrzymaniu roweru.
- ▶ **Nie wolno używać komputera pokładowego jako uchwyty.** Używanie komputera pokładowego do podnożenia roweru może spowodować nieodwracalne uszkodzenie komputera pokładowego.
- ▶ **Należy przeczytać i przestrzegać wskazówek dotyczących bezpieczeństwa pracy oraz zaleceń zawartych we wszystkich instrukcjach obsługi systemu eBike oraz w instrukcji obsługi roweru elektrycznego.**

## Opis produktu i jego zastosowania

### Użytkowanie zgodne z przeznaczeniem

Komputer pokładowy **Intuvia** przewidziany jest do sterowania systemem Bosch eBike oraz do wyświetlania parametrów jazdy.

Oprócz przedstawionych tutaj funkcji możliwe są także inne funkcje wynikające z bieżącej modyfikacji oprogramowania w celu usunięcia błędów i rozszerzenia funkcjonalności.

### Przedstawione graficznie komponenty

Numeracja przedstawionych komponentów odnosi się do schematów, znajdujących się na stronach graficznych, umieszczonych na początku niniejszej instrukcji.

Wszystkie rysunki części rowerowych, oprócz jednostki napędowej, komputera pokładowego wraz z panelem sterowania, czujnikiem szybkości i przynależnych uchwytów, są schematyczne i mogą różnić się od części rzeczywistego roweru elektrycznego.

- (1) Przycisk funkcji wskazania i
- (2) Przycisk oświetlenia rowerowego
- (3) Komputer pokładowy
- (4) Uchwyt komputera pokładowego
- (5) Włącznik/wyłącznik komputera pokładowego

- (6) Przycisk resetowania **RESET**
  - (7) Gniazdo USB
  - (8) Osłona gniazda USB
  - (9) Panel sterowania
  - (10) Przycisk funkcji wskazania i na panelu sterowania
  - (11) Przycisk zmniejszania wspomagania/przewijania w dół –
  - (12) Przycisk zwiększania wspomagania/przewijania w górę +
  - (13) Przycisk systemu wspomagania przy popychaniu **WALK**
  - (14) Blokada komputera pokładowego
  - (15) Śruba blokująca komputera pokładowego  
Kabel ładowania USB (micro A – micro B)<sup>A)</sup>
- A) Część nieodwzorowana na rysunkach, do nabycia jako osprzęt

### Wskazania komputera pokładowego

- (a) Wskazanie wspomagania napędu
- (b) Wskazanie poziomu wspomagania
- (c) Wskazanie podświetlenia ekranu
- (d) Wyświetlany tekst
- (e) Wyświetlana wartość
- (f) Wyświetlana prędkość
- (g) Zalecenie zwiększenia biegu
- (h) Zalecenie zmniejszenia biegu
- (i) Wskaźnik naładowania akumulatora

### Dane techniczne

Komputer pokładowy	Intuvia	
Kod produktu		BUI255
Prąd ładowania złącza USB maks.	mA	500
Napięcie ładowania złącza USB	V	5
Kabel ładowania USB <sup>A)</sup>		1 270 016 360
Temperatura robocza	°C	-5 ... +40
Temperatura przechowywania	°C	+10 ... +40
Temperatura ładowania	°C	0 ... +40
Wewnętrzny akumulator litowo-jonowy	V mAh	3,7 230
Stopień ochrony <sup>B)</sup>		IP 54 (ochrona przed pyłem i rozbryzganiami wody)
Ciężar, ok.	kg	0,15

A) Nie wchodzi w zakres dostawy

B) Przy zamkniętej osłonie gniazda USB System Bosch eBike wykorzystuje system FreeRTOS (zob. <http://www.freertos.org>).

## Montaż

### Wkładanie i wyjmowanie akumulatora

Aby włożyć akumulator do roweru elektrycznego, a także aby go wyjąć, należy przeczytać instrukcję obsługi akumulatora.

### Wkładanie i wyjmowanie komputera pokładowego (zob. rys. A)

Aby **włożyć** komputer pokładowy (3), należy wsunąć go do przodu w uchwyt (4).

Aby wyjąć komputer pokładowy (3), należy nacisnąć przycisk blokady (14) i wysunąć komputer z uchwytu (4).

#### ► Odstawiając rower elektryczny, należy zawsze wyjmować z niego komputer pokładowy.

Istnieje możliwość zablokowania komputera pokładowego w uchwycie celem zabezpieczenia go przed wyjęciem. W tym celu należy zdjąć uchwyt (4) z kierownicy. Umieścić komputer pokładowy w uchwycie. Wkręcić śrubę blokującą (15) (gwint M3, długość 8 mm) od dołu w przeznaczony do tego celu gwint umieszczony w uchwycie. Ponownie zamontować uchwyt na kierownicy.

**Wskazówka:** Śruba blokująca nie jest zabezpieczeniem antykradzieżowym.

## Praca

### Wymogi

Aktywacji systemu eBike można dokonać tylko wówczas, gdy spełnione zostaną następujące wymogi:

- Wystarczająco naładowany akumulator został zamontowany (zob. instrukcja obsługi akumulatora).
- Komputer pokładowy jest prawidłowo zamocowany w uchwycie (zob. „Wkładanie i wyjmowanie komputera pokładowego (zob. rys. A)”, Strona Polski – 2).
- Czujnik prędkości został prawidłowo podłączony (zob. instrukcja obsługi jednostki napędowej).

### Włączanie/wyłączanie systemu eBike

System eBike można **włączyć** na kilka sposobów:

- Jeżeli podczas wkładania do uchwytu komputer pokładowy jest włączony, system eBike aktywowany jest automatycznie.
- Po włożeniu komputera pokładowego i akumulatora eBike należy krótko nacisnąć włącznik/wyłącznik komputera pokładowego.
- Przy zamontowanym komputerze pokładowym należy nacisnąć włącznik/wyłącznik akumulatora eBike (w niektórych rozwiązaniach stosowanych przez producentów rowerów elektrycznych włącznik/wyłącznik akumulatora może nie być dostępny; zob. instrukcja obsługi akumulatora).

Napęd jest aktywowany po naciśnięciu na pedał (nie dotyczy funkcji wspomagania przy popychaniu ani poziomu wspomagania OFF). Moc silnika uzależniona jest od ustawionego na komputerze pokładowym poziomu wspomagania.

Ustąpienie nacisku na pedał w trybie pracy normalnej lub osiągnięcie prędkości **25/45 km/h** powoduje automatyczne wyłączenie napędu eBike. Napęd uruchamiany jest automatycznie po ponownym naciśnięciu na pedał lub gdy prędkość roweru spadnie poniżej **25/45 km/h**.

System eBike można **wyłączyć** na kilka sposobów:

- Nacisnąć włącznik/wyłącznik komputera pokładowego.
- Wyłączyć akumulator eBike za pomocą jego włącznika/wyłącznika (w niektórych rozwiązaniach stosowanych przez producentów rowerów elektrycznych włącznik/wyłącznik akumulatora może nie być dostępny; zob. instrukcja obsługi akumulatora).
- Wyjąć komputer pokładowy z uchwytu.

Jeżeli przez ok. 10 minut napęd roweru nie zostanie uruchomiony (np. podczas postoju roweru), a na komputerze pokładowym lub panelu sterowania nie zostanie naciśnięty żaden przycisk, system eBike wyłączy się automatycznie w celu oszczędzenia energii.

### System eShift (opcja)

Pojęcie eShift oznacza zintegrowany w systemie eBike elektroniczny system wspomagania. Części składowe systemu eShift zostały połączone elektrycznie z jednostką napędową przez producenta. Obsługa automatycznego systemu wspomagania jest opisana w osobnej instrukcji obsługi.

### Zasilanie komputera pokładowego

Jeżeli komputer pokładowy jest umieszczony w uchwycie (4), w rowerze elektrycznym jest zamontowany naładowany w wystarczającym stopniu akumulator eBike, a system eBike jest włączony, akumulator komputera pokładowego jest zasilany przez akumulator eBike.

Po wyjęciu komputera pokładowego z uchwytu (4) komputer pokładowy jest zasilany przez własny akumulator wewnętrzny. Jeżeli po włączeniu komputera pokładowego wewnętrzny akumulator ma zbyt niski poziom naładowania, na wyświetlaczu ukaże się przez 3 sekundy ostrzeżenie **<Attach to bike (Podłącz. do roweru)> (d)**. Po tym czasie komputer pokładowy ponownie wyłącza się.

Aby naładować akumulator wewnętrzny, komputer pokładowy należy ponownie umieścić w uchwycie (4) (jeżeli w rowerze elektrycznym umieszczony jest akumulator eBike). Włączyć akumulator eBike za pomocą włącznika/wyłącznika (zob. instr. obsługi akumulatora).

Komputer pokładowy można ładować również przez złącze USB. W tym celu należy otworzyć osłonę (8). Połączyć gniazdo USB (7) komputera pokładowego za pomocą odpowiedniego kabla USB z dostępną w handlu ładowarką USB (nie wchodzi w zakres dostawy) lub z portem USB komputera (napięcie ładowania 5 V; prąd ładowania maks. 500 mA). Na wyświetlaczu (d) komputera pokładowego wyświetli się komunikat **<USB connected (Podłącz. USB)>**.

### Włączanie/wyłączanie komputera pokładowego

Aby **włączyć** komputer pokładowy, należy krótko nacisnąć na włącznik/wyłącznik (5). Komputer pokładowy można **wyłączyć** (przy wystarczająco naładowanym akumulatorze

wewnętrzny) także wtedy, gdy nie jest on zamocowany w uchwycie.

Aby **wyłączyć** komputer pokładowy, należy nacisnąć włącznik/wyłącznik **(5)**.

Jeżeli komputer pokładowy nie jest zamocowany w uchwycie, wyłącza się on automatycznie po 1 minucie nieużywania w celu zaoszczędzenia energii.

▶ **Jeżeli rower elektryczny ma być nieużywany przez kilka tygodni, komputer pokładowy należy wyjąć z uchwytu.** Komputer pokładowy należy przechowywać w suchym otoczeniu, w temperaturze pokojowej. Akumulator komputera pokładowego należy regularnie ładować (najrzadziej co 3 miesiące).

## Wskaźnik naładowania akumulatora

Wskaźnik stanu naładowania akumulatora **(i)** sygnalizuje stan naładowania akumulatora eBike, nie uwzględnia jednak wewnętrznego akumulatora komputera pokładowego. Stan naładowania akumulatora eBike można odczytać także ze wskaźnika LED akumulatora eBike.

Na wskaźniku **(i)** każda kreska symbolu akumulatora odpowiada ok 20 % pojemności:



Akumulator eBike jest całkowicie naładowany.



Akumulator eBike należy naładować.



Diody LED na akumulatorze gasną. Pojemność potrzebna do wspomagania napędu została wyczerpana i wspomaganie zostanie stopniowo wyłączone. Pozostała pojemność konieczna jest do działania oświetlenia rowerowego i komputera pokładowego; wskaźnik miga. Pojemność akumulatora eBike wystarczy na ok. dwugodzinne zasilanie oświetlenia rowerowego. Pozostałe urządzenia (np. przerzutki automatyczne, ładowanie urządzeń zewnętrznych przez złącze USB) nie zostały przy tym uwzględnione.

Przy wyjmowaniu komputera pokładowego z uchwytu **(4)** zapamiętywany jest ostatnio wskazywany stan naładowania akumulatora. Jeżeli rower elektryczny współpracuje z dwoma akumulatorami, wskaźnik **(i)** sygnalizuje stan pełnego naładowania obydwu akumulatorów.



Jeżeli w rowerze elektrycznym z dwoma akumulatorami ładowane są obydwu akumulatory, na wyświetlaczu pojawia się wskazanie postępu ładowania dla obydwu akumulatorów (ilustracja pokazuje ładowanie lewego akumulatora). Migający wskaźnik na akumulatorze pokazuje, który z dwóch akumulatorów jest aktualnie ładowany.

## Ustawianie poziomu wspomagania

Na panelu sterowania **(9)** można ustawić, w jakim stopniu napęd eBike wspomaga użytkownika podczas pedałowania. Poziom wspomaganie można zmienić w każdej chwili, nawet podczas jazdy.

**Wskazówka:** W niektórych modelach poziom wspomagania jest ustawiony wstępnie i nie może zostać zmieniony. Jest też możliwe, że model dysponuje mniejszą liczbą poziomów wspomagania niż wymieniono w niniejszej instrukcji.

Użytkownik może mieć do dyspozycji następującą maksymalną liczbę poziomów wspomagania:

- **OFF:** wspomaganie silnika jest wyłączone, rower elektryczny napędzany jest jak normalny rower wyłącznie przez pedałowanie. Przy tym poziomie wspomagania nie można włączyć systemu wspomagania przy popychaniu.
- **ECO:** skuteczne wspomaganie przy maksymalnej efektywności, dla maksymalnych dystansów
- **TOUR:** równomierne wspomaganie, dla tras o dużych dystansach
- **SPORT/eMTB:**
  - SPORT:** silne wspomaganie, dla sportowej jazdy po górskich odcinkach oraz dla ruchu w mieście
  - eMTB:** optymalne wspomaganie w każdym terenie, sportowy tryb jazdy, ulepszone dynamiki, maksymalna wydajność (**eMTB** tylko w połączeniu z jednostkami napędowymi BDU250P CX, BDU365, BDU450 CX i BDU480 CX. Może być konieczna aktualizacja oprogramowania.)
  - **TURBO:** maksymalne wspomaganie aż do wysokich częstotliwości pedałowania, dla sportowej jazdy

W celu **wzwiększenia** poziomu wspomagania, należy nacisnąć przycisk **+** **(12)** na panelu sterowania tyle razy, aż pojawi się wskazanie żądanego poziomu wspomagania **(b)**, w celu jego **obniżenia** należy nacisnąć przycisk **-** **(11)**.

Moc silnika jest wyświetlana we wskazaniu **(a)**. Maksymalna moc silnika uzależniona jest od wybranego poziomu wspomagania.

Po wyjęciu komputera pokładowego z uchwytu **(4)** ostatnio wskazywany poziom wspomagania jest zapamiętywany, a wskazanie **(a)** mocy silnika pozostaje puste.

## Współpraca systemu eBike z przerzutkami

Także korzystając z napędu eBike należy użytkować przerzutki w taki sposób, jak w normalnym rowerze (zob. instrukcja obsługi roweru elektrycznego).

Niezależnie od rodzaju przerzutek zaleca się, aby na czas przerzucania biegów przerwać na chwilę pedałowanie. Ułatwi to przerzucanie przerzutek i zmniejszy zużycie układu przenoszenia napędu.

Wybierając odpowiednią przerzutkę, można przy takim samym nakładzie siły zwiększyć tempo jazdy i przebić odległość.

Z tego względu należy kierować się zaleceniami, które wyświetlane są na wyświetlaczu we wskazaniach **(g)** i **(h)** na wyświetlaczu. Jeżeli wyświetlane jest wskazanie **(g)**, należy przełączyć na wyższy bieg z mniejszą częstotliwością naciśnięcia na pedały. Jeżeli wyświetlane jest wskazanie **(h)**, należy przełączyć na niższy bieg z większą częstotliwością naciśnięcia na pedały.

## Włączanie/wyłączanie oświetlenia rowerowego

W modelach, w których oświetlenie rowerowe jest zasilane przez system eBike, za pomocą przycisku oświetlenia rowe-

rowego (2) można włączyć równocześnie lampkę przednią i tylną.

Przed rozpoczęciem jazdy należy sprawdzić prawidłowość działania oświetlenia rowerowego.

Po włączeniu oświetlenia przez ok. 1 sekundę pojawia się <Lights on (Światła wł.)>, a po wyłączeniu oświetlenia <Lights off (Światła wyt.)> jako wyświetlany tekst (d). Przy włączonym oświetleniu wyświetlany jest symbol oświetlenia rowerowego (c).

Komputer pokładowy zapisuje status oświetlenia i po ponownym uruchomieniu aktywuje oświetlenie odpowiednio do zapisanego statusu.

Włączenie/wyłączenie oświetlenia rowerowego nie ma żadnego wpływu na podświetlenie ekranu.

## Włączanie/wyłączanie systemu wspomagania przy popychaniu

System wspomagania przy popychaniu ułatwia prowadzenie roweru elektrycznego. Prędkość jest w tej funkcji zależna od wybranego biegu i może osiągnąć maksymalnie **6 km/h**. Przy uruchomieniu systemu wspomagania przy popychaniu (przy pełnej mocy) działa zasada: im mniejszy bieg, tym mniejsza prędkość.

► **Z systemu wspomagania przy popychaniu wolno korzystać wyłącznie podczas pchania roweru.** Jeżeli koła roweru elektrycznego nie mają kontaktu z podłożem podczas korzystania z systemu wspomagania przy popychaniu, istnieje niebezpieczeństwo doznania obrażeń.

W celu **aktywacji** systemu wspomagania przy popychaniu należy krótko nacisnąć przycisk **WALK** na komputerze pokładowym. Po aktywacji, w ciągu 3 sekund należy nacisnąć i przytrzymać przycisk **+**. Napęd roweru elektrycznego włącza się.

**Wskazówka:** Przy poziomie wspomagania **OFF** nie można włączyć systemu wspomagania przy popychaniu.

System wspomagania przy popychaniu **wyłącza się**, gdy jedna z poniższych sytuacji będzie miała miejsce:

- zwolniony zostanie przycisk **+**,
- koła roweru elektrycznego zablokują się (np. przez hamowanie lub przez kontakt z przeszkodą),
- prędkość przekroczy **6 km/h**.

Sposób działania systemu wspomagania przy popychaniu podlega krajowym uregulowaniom i dlatego może różnić się od powyższego opisu lub zostać zdezaktywowany.

## Zasilanie urządzeń zewnętrznych przez złącze USB

Przez złącze USB można użytkować bądź ładować większość urządzeń, których zasilanie możliwe jest za pomocą USB (np. telefony komórkowe).

Aby móc ładować zewnętrzne urządzenia, w rowerze zamocowany musi być komputer pokładowy i wystarczająco naładowany akumulator.

Otworzyć osłonę (8) złącza USB na komputerze pokładowym. Połączyć złącze USB zewnętrznego urządzenia za pomocą za pomocą kabla ładowania USB micro A – micro B (do

kupienia w punkcie sprzedaży rowerów elektrycznych firmy Bosch) z gniazdem USB (7) na komputerze pokładowym.

Po odłączeniu zasilanego urządzenia złącze USB należy ponownie starannie zamknąć osłoną (8).

**Połączenie za pomocą kabla USB nie jest wodoszczelnym połączeniem wtykowym. Podczas jazdy w deszczu nie wolno podłączać żadnych zewnętrznych urządzeń, a złącze USB należy dokładnie zamknąć osłoną (8).**

**Uwaga:** Podłączone urządzenia mogą skrócić zasięg roweru elektrycznego.

## Wskazania i ustawienia komputera pokładowego

### Wskaźniki prędkości i odległości

We **wskazaniu prędkości (f)** wyświetlana jest zawsze aktualna prędkość.

**Wskaźnik funkcji** – połączenie wskazania tekstowego (d) i liczbowego (e) – umożliwia wybór następujących dodatkowych funkcji:

- **<Clock (Godzina)>**: aktualny czas
- **<Max. speed (Maks. prędk.)>**: maksymalna prędkość osiągnięta od ostatniego zresetowania licznika
- **<Avg. speed (Śred. prędk.)>**: maksymalna prędkość średnia osiągnięta od ostatniego zresetowania licznika
- **<Trip time (Czas jazdy)>**: czas jazdy uzyskany od czasu ostatniego zresetowania licznika
- **<Range (Zasięg)>**: przewidywany dystans, jaki można przejechać, uwzględniając stan naładowania akumulatora (przy niezmiennych się warunkach, takich jak poziom wspomagania, profil odcinka itp.)
- **<Odometer (Drogomierz)>**: wskazanie całkowitej odległości przebytej na rowerze elektrycznym (nie da się zresetować)
- **<Trip distance (Długość trasy)>**: odległość pokonana od czasu ostatniego zresetowania licznika

Aby **zmienić funkcję wskazań** należy nacisnąć przycisk **i (1)** na komputerze pokładowym lub przycisk **i (10)** na panelu sterowania tyle razy, aż ukaże się żądana funkcja.

W celu zresetowania **<Trip distance (Długość trasy)>**, **<Trip time (Czas jazdy)>** i **<Avg. speed (Śred. prędk.)>**, należy przejść do jednej z tych trzech funkcji i nacisnąć oraz przytrzymać przycisk **RESET (6)** tak długo, aż ukaże się wartość „0”. Ta czynność usuwa także wartości obu pozostałych funkcji.

W celu zresetowania **<Max. speed (Maks. prędk.)>**, należy przejść do tej funkcji i nacisnąć oraz przytrzymać przycisk **RESET (6)** tak długo, aż ukaże się wartość „0”.

W celu zresetowania **<Range (Zasięg)>**, należy przejść do tej funkcji i nacisnąć oraz przytrzymać przycisk **RESET (6)** tak długo, aż ukaże się wartość ustawiona fabrycznie.

Jeżeli komputer pokładowy zostanie wyjęty z uchwytu (4) wszystkie wartości zostaną zapamiętane i będzie można je wyświetlić w przyszłości.



## Wyświetlanie/zmiana ustawień podstawowych

Wyświetlanie i zmiana ustawień podstawowych są możliwe niezależnie od tego, czy komputer pokładowy jest umieszczony w uchwycie (4). Niektóre ustawienia można wyświetlić i zmienić tylko wtedy, gdy komputer pokładowy jest zamocowany w uchwycie. W zależności od wyposażenia roweru elektrycznego, niektóre punkty menu mogą być niedostępne.

Aby przejść do menu Ustawień podstawowych, należy równocześnie nacisnąć i przytrzymać przycisk **RESET (6)** i przycisk **(1)** tak długo, aż wyświetlone zostanie wskazanie **(d)** <Configuration (Konfiguracja)>.

Aby **przełączyć się pomiędzy ustawieniami podstawowymi**, należy nacisnąć przycisk **(1)** na komputerze pokładowym tyle razy, aż ukaże się żądana funkcja. Jeżeli komputer pokładowy znajduje się w uchwycie (4), można użyć także przycisku **(10)** na panelu sterowania.

Aby **zmienić ustawienia podstawowe**, należy nacisnąć włącznik/wyłącznik **(5)** obok wskazania – w celu zmniejszenia lub przewinięcia w dół, albo przycisk oświetlenia rowerowego **(2)** obok wskazania + w celu zwiększenia lub przewinięcia w górę. Jeżeli komputer pokładowy znajduje się w uchwycie (4), zmiany można wprowadzić także za pomocą przycisków **– (11) lub + (12)** na panelu sterowania.

Aby opuścić funkcję i zapisać zmienione ustawienie, należy nacisnąć przycisk **RESET (6)** przez ok. 3 sekundy.

Do dyspozycji są następujące ustawienia podstawowe:

- <– **Clock + (Godzina)**>: tutaj można ustawić aktualny czas. Przyciskanie przycisków przez dłuższy czas przyspieszy zmianę ustawienia.
- <– **Wheel circum. + (Śred. kół)**>: wartość podaną przez producenta można zmienić o  $\pm 5\%$ . Ten punkt menu jest wyświetlany tylko wtedy, gdy komputer pokładowy jest zamocowany w uchwycie.
- <– **English + (Angielski)**>: tutaj można zmienić język wyświetlanych komunikatów. Do wyboru są następujące języki: niemiecki, angielski, francuski, hiszpański, włoski, portugalski, szwedzki, niderlandzki i duński.
- <– **Unit km/mi + (Jedn. km/mile)**>: tutaj można zmienić jednostkę prędkości i odległości z kilometrów na mile i odwrotnie.
- <– **Time format + (Format godziny)**>: czas może być wyświetlany w formacie 12- lub 24-godzinnym.
- <– **Shift recom. on + (Zalec. wł. przerzut.)**>/<– **Shift recom. off + (Zalec. wył. przerzut.)**>: tutaj można włączyć lub wyłączyć wyświetlanie zaleceń dotyczącej zmiany biegów.
- <– **Power-on hours (Licznik czasu pracy)**>: wskazanie całkowitego czasu jazdy roweru elektrycznego (nie można go zmienić)

- <– **Displ. vx.x.x.x**>: wersja oprogramowania wyświetlacza.
- <– **DU vx.x.x.x**>: wersja oprogramowania jednostki napędowej. Ten punkt menu jest wyświetlany tylko wtedy, gdy komputer pokładowy jest zamocowany w uchwycie.
- <– **DU SN xxxxxxxx/xxx**>: numer seryjny jednostki napędowej. Ten punkt menu jest wyświetlany tylko wtedy, gdy komputer pokładowy jest zamocowany w uchwycie.
- <– **DU PN xxxxxxxxxxx**>: numer katalogowy jednostki napędowej. Ten punkt menu jest wyświetlany tylko wtedy, gdy komputer pokładowy jest zamocowany w uchwycie, a jednostka napędowa udostępnia możliwość wyświetlania numeru katalogowego.
- <– **Service MM/YYYY**>: ten punkt menu jest wyświetlany tylko wtedy, gdy producent roweru określił stały termin serwisowania roweru.
- <– **Serv. xx km/mi**>: ten punkt menu jest wyświetlany tylko wtedy, gdy producent roweru określił termin serwisowania roweru po osiągnięciu określonego przebiegu.
- <– **Bat. vx.x.x.x**>: wersja oprogramowania akumulatora. Ten punkt menu jest wyświetlany tylko wtedy, gdy komputer pokładowy jest zamocowany w uchwycie. W przypadku korzystania z 2 akumulatorów wersja oprogramowania jest wyświetlana dla obydwu akumulatorów.
- <– **Bat. PN xxxxxxxxxxx**>: numer katalogowy akumulatora eBike. Ten punkt menu jest wyświetlany tylko wtedy, gdy komputer pokładowy jest zamocowany w uchwycie, a akumulator eBike udostępnia możliwość wyświetlania numeru katalogowego. W przypadku korzystania z 2 akumulatorów wersja oprogramowania jest wyświetlana dla obydwu akumulatorów.
- <– **Cha. vx.x.x.x**>: wersja oprogramowania ładowarki użytej do ładowania akumulatora eBike. Wyświetlana tylko wtedy, gdy ładowarka udostępnia możliwość wyświetlania wersji oprogramowania.
- Jeżeli rower elektryczny jest wyposażony w system ABS, wyświetlane są także: wersja oprogramowania, numer seryjny i numer katalogowy systemu ABS.

## Wskazanie kodu błędu

Części składowe systemu eBike są stale kontrolowane w sposób automatyczny. W przypadku stwierdzenia błędu na wyświetlaczu ukaże się wskazanie kodu błędu **(d)**.

Aby powrócić do wskazania standardowego, należy nacisnąć dowolny przycisk na komputerze pokładowym **(3)** lub na panelu sterowania **(9)**.

W zależności od rodzaju błędu może ewentualnie dojść do automatycznego wyłączenia napędu. Dalsza jazda bez wspomaganie przez napęd jest jednak możliwa. Przed kolejnymi jazdami należy rower skontrolować.

► **Wszelkich napraw można dokonywać wyłącznie w autoryzowanym punkcie sprzedaży rowerów.**

Kod	Przyczyna	Rozwiązanie
410	Jeden lub kilka przycisków komputera pokładowego jest zablokowanych.	Sprawdzić, czy coś nie blokuje przycisków, na przykład brud. W razie potrzeby oczyścić przyciski.
414	Problem z podłączeniem panelu sterowania	Skontrolować przyłącza i połączenia

Kod	Przyczyna	Rozwiązanie
418	Jeden lub kilka przycisków panelu sterowania jest zablokowanych.	Sprawdzić, czy coś nie blokuje przycisków, na przykład brud. W razie potrzeby oczyścić przyciski.
419	Błąd konfiguracji	Uruchomić system na nowo. Jeżeli problem nadal występuje, skontaktować się z punktem sprzedaży rowerów elektrycznych firmy Bosch.
422	Problem z połączeniem jednostki napędowej	Skontrolować przyłącza i połączenia
423	Problem z połączeniem akumulatora eBike	Skontrolować przyłącza i połączenia
424	Błąd komunikacji części składowych	Skontrolować przyłącza i połączenia
426	Błąd wewnętrzny przekroczenia limitu czasu	Uruchomić system na nowo. Jeżeli problem nadal występuje, skontaktować się z punktem sprzedaży rowerów elektrycznych firmy Bosch. W przypadku wystąpienia tego błędu nie ma możliwości wyświetlenia ani dopasowania w menu ustawień podstawowych obwodu opony.
430	Akumulator wewnętrzny komputera pokładowego jest rozładowany (die dotyczy BUI350)	Naładować komputer pokładowy (w uchwycie lub przez złącze USB)
431	Błąd wersji oprogramowania	Uruchomić system na nowo. Jeżeli problem nadal występuje, skontaktować się z punktem sprzedaży rowerów elektrycznych firmy Bosch.
440	Błąd wewnętrzny jednostki napędowej	Uruchomić system na nowo. Jeżeli problem nadal występuje, skontaktować się z punktem sprzedaży rowerów elektrycznych firmy Bosch.
450	Błąd wewnętrzny oprogramowania	Uruchomić system na nowo. Jeżeli problem nadal występuje, skontaktować się z punktem sprzedaży rowerów elektrycznych firmy Bosch.
460	Błąd złącza USB	Odłączyć kabel od złącza USB komputera pokładowego. Jeżeli problem nadal występuje, skontaktować się z punktem sprzedaży rowerów elektrycznych firmy Bosch.
490	Błąd wewnętrzny komputera pokładowego	Zlecić kontrolę komputera pokładowego
500	Błąd wewnętrzny jednostki napędowej	Uruchomić system na nowo. Jeżeli problem nadal występuje, skontaktować się z punktem sprzedaży rowerów elektrycznych firmy Bosch.
502	Błąd oświetlenia rowerowego	Skontrolować lampki i przynależne przewody. Uruchomić system na nowo. Jeżeli problem nadal występuje, skontaktować się z punktem sprzedaży rowerów elektrycznych firmy Bosch.
503	Błąd czujnika prędkości	Uruchomić system na nowo. Jeżeli problem nadal występuje, skontaktować się z punktem sprzedaży rowerów elektrycznych firmy Bosch.
504	Wykryto zmanipulowany sygnał prędkości.	Sprawdzić i ew. dopasować pozycję magnesu na szprychy. Sprawdzić rower pod kątem manipulacji (tuningu). Wspomaganie napędu zmniejsza się.
510	Błąd wewnętrzny czujnika	Uruchomić system na nowo. Jeżeli problem nadal występuje, skontaktować się z punktem sprzedaży rowerów elektrycznych firmy Bosch.
511	Błąd wewnętrzny jednostki napędowej	Uruchomić system na nowo. Jeżeli problem nadal występuje, skontaktować się z punktem sprzedaży rowerów elektrycznych firmy Bosch.
530	Błąd akumulatora	Wyłączyć rower elektryczny, wyjąć akumulator eBike i włożyć go ponownie. Uruchomić system na nowo. Jeżeli problem nadal wy-

Kod	Przyczyna	Rozwiązanie
		stępuje, skontaktować się z punktem sprzedaży rowerów elektrycznych firmy Bosch.
531	Błąd konfiguracji	Uruchomić system na nowo. Jeżeli problem nadal występuje, skontaktować się z punktem sprzedaży rowerów elektrycznych firmy Bosch.
540	Błąd temperatury	Rower elektryczny znajduje się poza dopuszczalnym zakresem temperatur. Wyłączyć system eBike, aby spowodować ochłodzenie bądź ogrzanie do dopuszczalnej temperatury jednostki napędowej. Uruchomić system na nowo. Jeżeli problem nadal występuje, skontaktować się z punktem sprzedaży rowerów elektrycznych firmy Bosch.
550	Zostało podłączone niedozwolone urządzenie.	Odłączyć urządzenie. Uruchomić system na nowo. Jeżeli problem nadal występuje, skontaktować się z punktem sprzedaży rowerów elektrycznych firmy Bosch.
580	Błąd wersji oprogramowania	Uruchomić system na nowo. Jeżeli problem nadal występuje, skontaktować się z punktem sprzedaży rowerów elektrycznych firmy Bosch.
591	Błąd uwierzytelnienia	Wyłączyć system eBike. Wyjąć akumulator, a następnie ponownie go włożyć. Uruchomić system na nowo. Jeżeli problem nadal występuje, skontaktować się z punktem sprzedaży rowerów elektrycznych firmy Bosch.
592	Niekompatybilna część	Zastosować kompatybilny wyświetlacz. Jeżeli problem nadal występuje, skontaktować się z punktem sprzedaży rowerów elektrycznych firmy Bosch.
593	Błąd konfiguracji	Uruchomić system na nowo. Jeżeli problem nadal występuje, skontaktować się z punktem sprzedaży rowerów elektrycznych firmy Bosch.
595, 596	Błąd komunikacji	Sprawdzić połączenie kablowe za przekaźnik i uruchomić system ponownie. Jeżeli problem nadal występuje, skontaktować się z punktem sprzedaży rowerów elektrycznych firmy Bosch.
602	Błąd wewnętrzny akumulatora	Uruchomić system na nowo. Jeżeli problem nadal występuje, skontaktować się z punktem sprzedaży rowerów elektrycznych firmy Bosch.
603	Błąd wewnętrzny akumulatora	Uruchomić system na nowo. Jeżeli problem nadal występuje, skontaktować się z punktem sprzedaży rowerów elektrycznych firmy Bosch.
605	Błąd temperatury akumulatora	Akumulator znajduje się poza dopuszczalnym zakresem temperatur. Wyłączyć system eBike, aby spowodować ochłodzenie bądź ogrzanie akumulatora do dopuszczalnej temperatury. Uruchomić system na nowo. Jeżeli problem nadal występuje, skontaktować się z punktem sprzedaży rowerów elektrycznych firmy Bosch.
606	Błąd zewnętrzny akumulatora	Skontrolować okablowanie. Uruchomić system na nowo. Jeżeli problem nadal występuje, skontaktować się z punktem sprzedaży rowerów elektrycznych firmy Bosch.
610	Błąd napięcia akumulatora	Uruchomić system na nowo. Jeżeli problem nadal występuje, skontaktować się z punktem sprzedaży rowerów elektrycznych firmy Bosch.
620	Błąd ładowarki	Wymienić ładowarkę. Skontaktować się z punktem sprzedaży rowerów elektrycznych firmy Bosch.
640	Błąd wewnętrzny akumulatora	Uruchomić system na nowo. Jeżeli problem nadal występuje, skontaktować się z punktem sprzedaży rowerów elektrycznych firmy Bosch.

Kod	Przyczyna	Rozwiązanie
655	Błąd wielokrotny akumulatora	Wyłączyć system eBike. Wyjąć akumulator, a następnie ponownie go włożyć. Uruchomić system na nowo. Jeżeli problem nadal występuje, skontaktować się z punktem sprzedaży rowerów elektrycznych firmy Bosch.
656	Błąd wersji oprogramowania	Skontaktować się z punktem sprzedaży rowerów elektrycznych firmy Bosch, aby przeprowadzono aktualizację oprogramowania.
7xx	Błąd innego komponentu innego producenta	Należy zwrócić uwagę na informacje w instrukcji obsługi producenta danego komponentu.
800	Błąd wewnętrzny ABS	Skontaktować się z punktem sprzedaży rowerów elektrycznych firmy Bosch.
810	Nieprawidłowe sygnały w czujniku prędkości koła	Skontaktować się z punktem sprzedaży rowerów elektrycznych firmy Bosch.
820	Błąd przewodu do przedniego czujnika prędkości koła	Skontaktować się z punktem sprzedaży rowerów elektrycznych firmy Bosch.
821 ... 826	Nieprawidłowe sygnały w przednim czujniku prędkości koła Prawdopodobny brak, uszkodzenie lub nieprawidłowe zamontowanie tarczy czujnika; znaczna różnica średnicy opon przedniego i tylnego koła; ekstremalna sytuacja, np. jazda na tylnym kole	Uruchomić ponownie system i przeprowadzić jazdę próbną trwającą co najmniej 2 minuty. Lampka kontrolna systemu ABS musi zgasnąć. Jeżeli problem nadal występuje, skontaktować się z punktem sprzedaży rowerów elektrycznych firmy Bosch.
830	Błąd przewodu do tylnego czujnika prędkości koła	Skontaktować się z punktem sprzedaży rowerów elektrycznych firmy Bosch.
831 833 ... 835	Nieprawidłowe sygnały w tylnym czujniku prędkości koła Prawdopodobny brak, uszkodzenie lub nieprawidłowe zamontowanie tarczy czujnika; znaczna różnica średnicy opon przedniego i tylnego koła; ekstremalna sytuacja, np. jazda na tylnym kole	Uruchomić ponownie system i przeprowadzić jazdę próbną trwającą co najmniej 2 minuty. Lampka kontrolna systemu ABS musi zgasnąć. Jeżeli problem nadal występuje, skontaktować się z punktem sprzedaży rowerów elektrycznych firmy Bosch.
840	Błąd wewnętrzny ABS	Skontaktować się z punktem sprzedaży rowerów elektrycznych firmy Bosch.
850	Błąd wewnętrzny ABS	Skontaktować się z punktem sprzedaży rowerów elektrycznych firmy Bosch.
860, 861	Błąd zasilania	Uruchomić system na nowo. Jeżeli problem nadal występuje, skontaktować się z punktem sprzedaży rowerów elektrycznych firmy Bosch.
870, 871 880 883 ... 885	Błąd komunikacji	Uruchomić system na nowo. Jeżeli problem nadal występuje, skontaktować się z punktem sprzedaży rowerów elektrycznych firmy Bosch.
889	Błąd wewnętrzny ABS	Skontaktować się z punktem sprzedaży rowerów elektrycznych firmy Bosch.
890	Brak lub uszkodzenie lampki kontrolnej systemu ABS; system ABS może nie działać.	Skontaktować się z punktem sprzedaży rowerów elektrycznych firmy Bosch.
Puste wskazanie	Błąd wewnętrzny komputera pokładowego	Uruchomić system eBike na nowo, wyłączając go, a następnie ponownie włączając.

## Konserwacja i serwis

### Konserwacja i czyszczenie

Nie wolno zanurzać części składowych (w tym jednostki napędowej) w wodzie, nie wolno ich też czyścić przy użyciu wody pod ciśnieniem.

Do czyszczenia komputera pokładowego należy używać miękkiej, zwilżonej tylko wodą ściereczki. Nie stosować żadnych środków myjących.

Co najmniej raz w roku należy wykonać przegląd techniczny systemu eBike (m.in. kontrola mechaniki, aktualności oprogramowania systemowego).

Ponadto producent rowerów lub sprzedawca może ustalić termin serwisowania po osiągnięciu określonego przebiegu lub określonego okresu czasu. W takim przypadku komputer pokładowy po włączeniu będzie przez 4 sekundy wyświetlać termin serwisowania.

Serwisowania i napraw roweru elektrycznego należy dokonywać w autoryzowanym punkcie sprzedaży rowerów.

► **Wszelkich napraw można dokonywać wyłącznie w autoryzowanym punkcie sprzedaży rowerów.**

### Obsługa klienta oraz doradztwo dotyczące użytkowania

Z wszystkimi pytaniami dotyczącymi systemu eBike i jego części składowych należy zwracać się do autoryzowanego punktu sprzedaży rowerów.

Dane kontaktowe autoryzowanych punktów sprzedaży rowerów można znaleźć na stronie internetowej:

[www.bosch-ebike.com](http://www.bosch-ebike.com).

### Transport

► **W razie transportu roweru elektrycznego poza samochodem, na przykład na bagażniku dachowym, należy zdemontować komputer pokładowy i akumulator, aby uniknąć ich uszkodzenia.**

### Utylizacja odpadów



Jednostkę napędową, komputer pokładowy wraz z panelem sterowania, akumulatorem, czujnikiem prędkości, osprzęt i opakowanie należy doprowadzić do powtórnego przetworzenia zgodnie z przepisami ochrony środowiska.

Rowerów elektrycznych i ich części składowych nie wolno wyrzucać razem z odpadami domowymi



Zgodnie z europejską dyrektywą 2012/19/UE niezdatne do użytku elektronarzędzia, a zgodnie z europejską dyrektywą 2006/66/WE uszkodzone lub zużyte akumulatory/baterie, należy zbierać osobno i doprowadzić do ponownego przetworzenia zgodnie z przepisami ochrony środowiska.

Niezdatne do użytku części składowe roweru elektrycznego należy przekazać do utylizacji w jednym z autoryzowanych punktów sprzedaży rowerów.

**Zastrzegamy sobie prawo wprowadzania zmian.**



## Bezpečnostní upozornění



### Přečtěte si všechna bezpečnostní upozornění a všechny pokyny.

Nedodržování bezpečnostních upozornění a pokynů může mít za následek úraz elektrickým proudem, požár a/nebo těžká poranění.

### Všechna bezpečnostní upozornění a pokyny uschovejte pro budoucí potřebu.

Pojem **akumulátor**, který se používá v tomto návodu k obsluze, se vztahuje na všechny originální akumulátory Bosch eBike.

- ▶ **Dbejte na to, aby informace na palubním počítači neodváděly vaši pozornost.** Pokud se nesoustředíte výhradně na provoz, riskujete, že se stanete účastníkem dopravní nehody. Pokud chcete zadávat do palubního počítače údaje nad rámec změny úrovně podpory, zastavte a zadejte příslušné údaje.
- ▶ **Palubní počítač nepoužívejte k držení.** Pokud byste elektrokolo zvedli za palubní počítač, mohlo by dojít k neopravitelnému poškození palubního počítače.
- ▶ **Přečtěte si a dodržujte všechny bezpečnostní upozornění a instrukce ve všech návodech k použití systému eBike a v návodu k použití vašeho elektrokola.**

## Popis výrobku a výkonu

### Použití v souladu s určeným účelem

Palubní počítač **Intuvia** je určený k řízení systému Bosch eBike a pro zobrazování údajů o jízdě.

Kromě zde popsanych funkcí se může kdykoli stát, že budou provedeny změny softwaru pro odstranění chyb a změny funkcí.

### Zobrazené součásti

Číslování zobrazených komponent se vztahuje k vyobrazení na stranách s obrázky na začátku návodu.

Všechna vyobrazení částí jízdního kola, kromě pohonné jednotky, palubního počítače včetně ovládací jednotky, senzoru rychlosti a příslušných držáků jsou schematická a mohou se u vašeho systému eBike lišit.

- (1) Tlačítko funkce zobrazení **i**
- (2) Tlačítko osvětlení jízdního kola
- (3) Palubní počítač
- (4) Držák palubního počítače
- (5) Tlačítko zapnutí/vypnutí palubního počítače
- (6) Resetovací tlačítko **RESET**
- (7) Rozhraní USB
- (8) Ochranná krytka zdiřky USB
- (9) Ovládací jednotka
- (10) Tlačítko funkce zobrazení **i** na ovládací jednotce
- (11) Tlačítko snížení podpory/listování dolů –

- (12) Tlačítko zvýšení podpory/listování nahoru +
- (13) Tlačítko pomoci při vedení **WALK**
- (14) Aretace palubního počítače
- (15) Zajišťovací šroub palubního počítače

Nabíjecí kabel USB (mikro A – mikro B)<sup>A)</sup>

A) Nevyobrazeno, k dostání jako příslušenství

### Zobrazení na palubním počítači

- (a) Ukazatel podpory pohonné jednotky
- (b) Ukazatel úrovně podpory
- (c) Ukazatel osvětlení
- (d) Textový ukazatel
- (e) Zobrazení hodnot
- (f) Ukazatel tachometru
- (g) Doporučené přefázení: vyšší převodový stupeň
- (h) Doporučené přefázení: nižší převodový stupeň
- (i) Ukazatel stavu nabití akumulátoru

### Technické údaje

Palubní počítač		Intuvia
Kód výrobku		BUI255
Nabíjecí proud přípojky USB max.	mA	500
Nabíjecí napětí přípojky USB	V	5
Nabíjecí kabel USB <sup>A)</sup>		1 270 016 360
Provozní teplota	°C	-5 až +40
Skladovací teplota	°C	+10 až +40
Nabíjecí teplota	°C	0 až +40
Interní lithium-iontový akumulátor	V mAh	3,7 230
Stupeň ochrany <sup>B)</sup>		IP 54 (ochrana proti prachu a stříkající vodě)
Hmotnost, cca	kg	0,15

A) Není součástí standardní dodávky

B) Při zavěšení krytu USB

Systém Bosch eBike používá FreeRTOS (viz <http://www.freertos.org>).

## Montáž

### Nasazení a vyjmutí akumulátoru

Pro nasazení akumulátoru eBike do systému eBike a pro jeho vyjmutí si přečtěte a dodržujte návod k použití akumulátoru.

### Nasazení a vyjmutí palubního počítače (viz obrázek A)

Pro **nasazení** palubního počítače **(3)** ho nasadte zepředu do držáku **(4)**.

Pro vyjmutí palubního počítače (3) stiskněte aretaci (14) a vytáhněte ho dopředu z držáku (4).

► **Pokud systém eBike vypnete, vyjměte palubní počítač.**

Palubní počítač lze v držáku zajistit, aby ho nebylo možné vyjmout. Za tímto účelem demontujte držák (4) z řídicího. Nasadte palubní počítač do držáku. Zašroubujte zajišťovací šroub (15) (závit M3, délka 8 mm) zespona do příslušného závitů v držáku. Namontujte držák zpátky na řídicí.

**Upozornění:** Zajišťovací šroub nepředstavuje ochranu proti krádeži.

## Provoz

### Předpoklady

Systém eBike lze aktivovat pouze tehdy, pokud jsou splněné následující předpoklady:

- Je nasazený dostatečně nabitý akumulátor (viz návod k použití akumulátoru).
- Palubní počítač je správně nasazený v držáku (viz „Nasazení a vyjmutí palubního počítače (viz obrázek A)“, Stránka Čeština – 1).
- Senzor rychlosti je správně připojený (viz návod k použití pohonné jednotky).

### Zapnutí/vypnutí systému eBike

Pro **zapnutí** systému eBike máte následující možnosti:

- Pokud je palubní počítač při nasazení do držáku již zapnutý, systém eBike se aktivuje automaticky.
- S nasazeným palubním počítačem a nasazeným akumulátorem eBike jednou krátce stiskněte tlačítko zapnutí/vypnutí palubního počítače.
- S nasazeným palubním počítačem stiskněte tlačítko zapnutí/vypnutí akumulátoru eBike (můžou existovat specifická řešení jednotlivých výrobců jízdních kol, u kterých není možný přístup k tlačítku zapnutí/vypnutí akumulátoru; viz návod k použití akumulátoru).

Pohon se aktivuje, jakmile začnete šlapat (kromě funkce pomoci při vedení nebo při úrovni podpory **OFF**). Výkon motoru se řídí podle úrovně podpory nastavené v palubním počítači.

Jakmile v normální režimu přestanete šlapat nebo jakmile dosáhnete rychlosti **25/45 km/h**, podpora pohonem eBike se vypne. Pohon se automaticky znovu aktivuje, jakmile začnete šlapat a rychlost je nižší než **25/45 km/h**.

Pro **vypnutí** systému eBike máte následující možnosti:

- Stiskněte tlačítko zapnutí/vypnutí palubního počítače.
- Vypněte akumulátor eBike tlačítkem zapnutí/vypnutí akumulátoru. (Mohou existovat řešení výrobců jízdních kol, u kterých není přístup k tlačítku zapnutí/vypnutí akumulátoru; viz návod k použití akumulátoru.)
- Vyjměte palubní počítač z držáku.

Pokud přibližně 10 minut není požadován žádný výkon pohonu eBike (např. protože elektrokoloto stojí) a nedojde ke stisknutí žádného tlačítka na palubním počítači nebo na ovládací jednotce systému eBike, systém eBike, a tedy také akumulátor, se z důvodu úspory energie automaticky vypne.

### eShift (volitelné)

eShift znamená zapojení elektronických řadicích systémů do systému eBike. Součástí eShift jsou výrobce elektricky spojené s pohonnou jednotkou. Ovládání elektronických řadicích systémů je popsáno v samostatném návodu k použití.

### Napájení palubního počítače

Pokud je palubní počítač v držáku (4), do systému eBike je nasazený dostatečně nabitý akumulátor a je zapnutý systém eBike, palubní počítač je napájený z akumulátoru systému eBike.

Když palubní počítač vyjmete z držáku (4), napájí se z interního akumulátoru. Pokud je interní akumulátor při zapnutí palubního počítače slabý, zobrazí se na 3 s **<Attach to bike (Přípevnit na kolo)>** na textovém ukazateli (d). Poté se palubní počítač zase vypne.

Pro nabíjení interního akumulátoru nasadte palubní počítač znovu do držáku (4) (pokud je do systému eBike nasazený akumulátor). Zapněte akumulátor systému eBike jeho tlačítkem zapnutí/vypnutí (viz návod k použití akumulátoru). Palubní počítač můžete nabíjet také pomocí přípojky USB. Za tímto účelem otevřete ochrannou krytku (8). Pomocí vhodného kabelu USB připojte do zdířky **(7)** palubního počítače běžně prodávanou USB nabíječku nebo USB přípojku počítače (nabíjecí napětí 5 V; max. nabíjecí proud 500 mA). Na textovém ukazateli (d) palubního počítače se zobrazí **<USB connected (USB připojeno)>**.

### Zapnutí/vypnutí palubního počítače

Pro **zapnutí** palubního počítače krátce stiskněte tlačítko zapnutí/vypnutí (5). Palubní počítač lze (při dostatečně nabitím interním akumulátoru) zapnout, i když není nasazený v držáku.

Pro **vypnutí** palubního počítače stiskněte tlačítko zapnutí/vypnutí (5).

Pokud palubní počítač není nasazený v držáku, z důvodu úspory energie se automaticky vypne, když nedojde 1 minutu ke stisknutí některého tlačítka.

- **Pokud eBike několik týdnů nepoužíváte, vyjměte palubní počítač z držáku.** Palubní počítač uchovávejte v suchu a při pokojové teplotě. Akumulátor palubního počítače pravidelně nabíjete (nejméně každé 3 měsíce).

### Ukazatel stavu nabití akumulátoru

Ukazatel stavu nabití akumulátoru (i) se týká stavu nabití akumulátoru eBike, nikoli interního akumulátoru palubního počítače. Stav nabití akumulátoru eBike lze také zjistit podle LED na samotném akumulátoru.

Na ukazateli (i) odpovídá každý sloupeček v symbolu akumulátoru přibližně 20 % kapacity:



Akumulátor systému eBike je úplně nabitý.



Akumulátor systému eBike by se měl dobít.



LED ukazatele stavu nabití na akumulátoru zhasnou. Kapacita pro podporu pohonu je



vypotřebovaná a podpora se pozvolna vypne. Zbývající kapacita se použije pro osvětlení a palubní počítač, ukazatel bliká. Kapacita akumulátoru systému eBike stačí ještě přibližně na 2 hodiny osvětlení jízdního kola. Další spotřebiče (např. automatická převodovka, nabíjení externích přístrojů v přípojece USB) nejsou zohledněné.

Po vyjmutí palubního počítače z držáku (4) zůstane uloženy naposledy zobrazený stav nabití akumulátoru. Pokud je systém eBike napájený dvěma akumulátory, zobrazuje ukazatel stavu nabití akumulátoru (i) stav nabití obou akumulátorů.



Pokud se u systému eBike se dvěma nasazenými akumulátory na jízdním kole nabíjejí oba akumulátory, na displeji se zobrazuje postup nabíjení obou akumulátorů (na obrázku se právě nabíjí levý akumulátor). To, který z obou akumulátorů se právě nabíjí, poznáte také podle blikajícího ukazatele na akumulátoru.

## Nastavení úrovně podpory

Na ovládací jednotce (9) můžete nastavit, jak silně vám bude pohon eBike pomáhat při šlapání. Úroveň podpory lze kdykoli změnit, i během jízdy.

**Upozornění:** U některých provedení je možné, že je úroveň podpory přednastavená a nelze ji změnit. Je také možné, že je na výběr menší počet úrovní podpory, než je zde uvedeno.

Maximálně jsou k dispozici následující úrovně podpory:

- **OFF:** Pomocný motor je vypnutý, elektrokolo se stejně jako normální jízdní kolo pohání pouze šlapáním. Při této úrovni podpory nelze aktivovat pomoc při vedení.
- **ECO:** Účinná podpora při maximální efektivitě, pro maximální dojezd.
- **TOUR:** Rovnoměrná podpora, pro trasy s dlouhým dojezdem.
- **SPORT/eMTB:**
  - SPORT:** Silná podpora, pro sportovní jízdu na hornatých trasách a pro městský provoz.
  - eMTB:** Optimální podpora v každém terénu, sportovní jízda, zlepšená dynamika, maximální výkon (**eMTB** k dispozici pouze v kombinaci s pohonnými jednotkami BDU250P CX, BDU365, BDU450 CX a BDU480 CX. Případně může být nutná aktualizace softwaru.)
- **TURBO:** Maximální podpora až do vysokých frekvencí šlapání, pro sportovní jízdu.

Pro **zvýšení** úrovně podpory stiskněte tlačítko + (12) na ovládací jednotce tolikrát, dokud se na ukazateli (b) nezobrazí požadovaná úroveň podpory, pro **snižení** stiskněte tlačítko – (11).

Vyžádaný výkon motoru se zobrazí na ukazateli (a).

Maximální výkon motoru závisí na zvolené úrovni podpory.

Po vyjmutí palubního počítače z držáku (4) zůstane uloženy naposledy zobrazená úroveň podpory, ukazatel (a) výkonu motoru zůstane prázdný.

## Souhra systému eBike s řazením

Také s pohonem eBike byste měli používat řazení jako u normálního jízdního kola (řídíte se návodem k použití svého systému eBike).

Nezávisle na druhu převodu je vhodné během řazení krátce přerušit šlapání. Tím se usnadní řazení a sníží se opotřebení pohonného ústrojí.

Zvolením správného převodového stupně můžete při vynaložení stejné síly zvýšit rychlost a prodloužit dojezd. Proto se řiďte doporučeným přefazením, které se zobrazuje na displeji pomocí ukazatelů (g) a (h). Pokud se zobrazí ukazatel (g), měli byste zařadit vyšší převodový stupeň s menší frekvencí šlapání. Pokud se zobrazí ukazatel (h), měli byste zvolit nižší převodový stupeň s větší frekvencí šlapání.

## Zapnutí/vypnutí osvětlení jízdního kola

U provedení, u kterého je jízdní světlo napájené pomocí systému eBike, lze na palubním počítači tlačítkem osvětlení jízdního kola (2) zapínat a vypínat zároveň přední a zadní světlo.

Vždy než vyjedete, zkontrolujte, zda správně funguje osvětlení jízdního kola.

Při zapnutí osvětlení se na cca 1 s na textovém ukazateli (d) zobrazí <Lights on (Světla zapnuto)> a při vypnutí osvětlení <Lights off (Světla vypnuto)>. Při zapnutém světle se zobrazí symbol osvětlení (c).

Palubní počítač uloží stav světla a po novém spuštění případně aktivuje světlo podle uloženího stavu.

Zapnutí a vypnutí osvětlení jízdního kola nemá vliv na podsvícení displeje.

## Zapnutí/vypnutí pomoci při vedení

Pomoc při vedení vám může usnadnit vedení elektrokola. Rychlost při této funkci závisí na zařazeném převodovém stupni a může být maximálně **6 km/h**. Čím je zvolený převodový stupeň nižší, tím nižší je rychlost u funkce pomoci při vedení (při plném výkonu).

► **Funkce pomoci při vedení se smí používat výhradně při vedení elektrokola.** Pokud se kola elektrokola při používání pomoci při vedení nedotýkají země, hrozí nebezpečí poranění.

Pro **aktivaci** pomoci při vedení krátce stisknete tlačítko **WALK** na palubním počítači. Po aktivaci stisknete během 3 s tlačítko + a držte ho stisknuté. Pohon eBike se zapne.

**Upozornění:** Pomoc při vedení nelze aktivovat při úrovni podpory **OFF**.

Pomoc při vedení se **vypne**, jakmile nastane jedna z následujících skutečností:

- uvolníte tlačítko +,
- kola elektrokola seablokují (např. zabrzděním nebo nárazem na překážku),
- rychlost překročí **6 km/h**.

Funkce pomoci při vedení podléhá specifickým předpisům jednotlivých zemí, a může se proto od výše uvedeného popisu lišit nebo být deaktivovaná.

## Napájení externích přístrojů pomocí přípojky USB

Pomocí přípojky USB lze napájet, resp. nabíjet většinu přístrojů, které je možné napájet přes USB (např. různé mobilní telefony).

Předpokladem pro nabíjení je, že je v elektrokole nasazený palubní počítač a dostatečně nabitý akumulátor.

Otevřete ochrannou krytku (8) přípojky USB na palubním počítači. Pomocí nabíjecího kabelu USB mikro A – mikro B (lze obdržet u prodejce Bosch-eBike) propojte přípojku USB externího přístroje s přípojkou USB (7) v palubním počítači.

Po odpojení spotřebiče se musí přípojka USB znovu pečlivě uzavřít ochrannou krytkou (8).

**Přípojka USB není vodotěsná. Při jízdě v dešti nesmí být připojený žádný externí přístroj a přípojka USB musí být úplně uzavřena ochrannou krytkou (8).**

**Pozor:** Spotřebiče připojené k palubnímu počítači mohou zkrátit dojezd systému eBike.

## Zobrazení a nastavení palubního počítače

### Ukazatele rychlosti a vzdálenosti

Na **ukazateli tachometru (f)** se neustále zobrazuje aktuální rychlost.

Na **funkčním ukazateli** – kombinace textového ukazatele (**d**) a ukazatele hodnot (**e**) – jsou na výběr následující funkce:

- **<Clock (Hodiny)>**: aktuální čas
- **<Max. speed (Maximální rychlost)>**: maximální rychlost dosažená od posledního resetování
- **<Avg. speed (Průměrná rychlost)>**: průměrná rychlost dosažená od posledního resetování
- **<Trip time (Doba jízdy)>**: doba jízdy od posledního resetování
- **<Range (Oblast)>**: předpokládaný dojezd podle nabití akumulátoru (při neměnných podmínkách úrovně podpory, profilu trasy atd.)
- **<Odometer (Počítadlo kilometrů)>**: ukazatel celkové vzdálenosti ujeté elektrokolem (nelze resetovat)
- **<Trip distance (Ujetá vzdálenost)>**: vzdálenost ujetá od posledního resetování

Pro **přechod na funkci zobrazení** stisknete tlačítko **i (1)** na palubním počítači nebo tlačítko **i (10)** na ovládací jednotce tolikrát, dokud se nezobrazí požadovaná funkce.

Pro resetování **<Trip distance (Ujetá vzdálenost)>**, **<Trip time (Doba jízdy)>** a **<Avg. speed (Průměrná rychlost)>** přejděte na jednu z těchto tří funkcí a poté držte stisknuté tlačítko **RESET (6)** tak dlouho, dokud se ukazatel nevyvuluje. Tím se resetují i hodnoty ostatních dvou funkcí.

Pro resetování **<Max. speed (Maximální rychlost)>** přejděte na tuto funkci a poté držte stisknuté tlačítko **RESET (6)** tak dlouho, dokud se ukazatel nevyvuluje.

Pro resetování **<Range (Oblast)>** přejděte na tuto funkci a poté držte stisknuté tlačítko **RESET (6)** tak dlouho, dokud se ukazatel nenastaví na nastavení z výroby.

Když palubní počítač vyjmete z držáku (4), zůstanou hodnoty všech funkcí uložené a lze je nadále zobrazovat.

### Zobrazení/přizpůsobení základních nastavení

Zobrazení a změny základních nastavení jsou možné nezávisle na tom, zda je palubní počítač nasazený v držáku (4), nebo není. Některá nastavení jsou vidět a lze je změnit pouze při nasazeném palubním počítači. V závislosti na vybavení vašeho systému eBike mohou některé položky nabídky chybět.

Pro přechod do nabídky základních nastavení podržte současně stisknuté tlačítko **RESET (6)** a tlačítko **i (1)** tak dlouho, dokud se na textovém ukazateli (**d**) nezobrazí **<Configuration (Konfigurace)>**.

Pro **přecházení mezi základními nastaveními** stiskněte tlačítko **i (1)** na palubním počítači tolikrát, dokud se nezobrazí požadované základní nastavení. Když je palubní počítač nasazený v držáku (4), můžete také stisknout tlačítko **i (10)** na ovládací jednotce.

Pro **změnu základních nastavení** stiskněte pro snížení hodnoty, resp. listování dolů tlačítko zapnutí/vypnutí (**5**) vedle ukazatele – nebo pro zvýšení hodnoty, resp. listování nahoru tlačítko osvětlení (**2**) vedle ukazatele +. Když je palubní počítač nasazený v držáku (4), lze změnu provést také pomocí tlačítek – (**11**), resp. + (**12**) na ovládací jednotce.

Pro opuštění funkce a uložení změněného nastavení držte 3 s stisknuté tlačítko **RESET (6)**.

Na výběr jsou následující základní nastavení:

- **<- Clock + (Hodiny)>**: Můžete nastavit aktuální čas. Při delším stisknutí nastavovacích tlačítek se změna času zrychlí.
- **<- Wheel circum. + (Obvod kola)>**: Můžete změnit hodnotu přednastavenou výrobcem o  $\pm 5\%$ . Tato položka nabídky se zobrazí pouze tehdy, když je palubní počítač v držáku.
- **<- English + (Angličtina)>**: Můžete změnit jazyk textových ukazatelů. Na výběr je němčina, angličtina, francouzština, španělština, italština, portugalština, švédština, nizozemština a dánština.
- **<- Unit km/mi + (Jednotka km/mile)>**: Rychlost a vzdálenost si můžete nechat zobrazit v kilometrech nebo mílích.
- **<- Time format + (Formát času)>**: Čas si můžete nechat zobrazit ve 12hodinovém nebo 24hodinovém formátu.
- **<- Shift recom. on + (Návrh přeřazení zap)/<- Shift recom. off + (Návrh přeřazení vyp)>**: Můžete zapnout, resp. vypnout zobrazení doporučeného přeřazení.
- **<Power-on hours (Počet hodin provozu)>**: Ukazatel celkové doby jízdy se systémem eBike (nelze změnit)
- **<Displ. vx.x.x.x>**: Verze softwaru displeje.
- **<DU vx.x.x.x>**: Verze softwaru pohonné jednotky. Tato položka nabídky se zobrazí pouze tehdy, když je palubní počítač v držáku.

- **<DU SN xxxxxx/xxx>**: Sériové číslo pohonné jednotky. Tato položka nabídky se zobrazí pouze tehdy, když je palubní počítač v držáku.
- **<DU PN xxxxxxxxxxx>**: Typové číslo pohonné jednotky. Tato položka nabídky se zobrazí pouze tehdy, když je palubní počítač v držáku a pohonná jednotka umožňuje zobrazení typového čísla.
- **<Service MM/YYYY>**: Tato položka nabídky se vám zobrazí pouze tehdy, pokud výrobce jízdního kola stanovil pevný termín servisu.
- **<Serv. xx km/mi>**: Tato položka nabídky se vám zobrazí, pokud výrobce jízdního kola stanovil termín servisu po ujetí určitého počtu kilometrů.
- **<Bat. vx.x.x.x>**: Verze softwaru akumulátoru. Tato položka nabídky se zobrazí pouze tehdy, když je palubní počítač v držáku. Při použití 2 akumulátorů jsou uvedené za sebou verze softwaru obou akumulátorů.
- **<Bat. PN xxxxxxxxxxx>**: Typové číslo akumulátoru eBike. Tato položka nabídky se zobrazí pouze tehdy, když je palubní počítač v držáku a akumulátor eBike umožňuje zobrazení typového čísla. Při použití 2 akumulátorů jsou uvedené za sebou verze softwaru obou akumulátorů.
- **<Cha. vx.x.x.x>**: Verze softwaru nabíječky, pomocí které se nabíjel akumulátor eBike. Zobrazí se pouze tehdy, pokud nabíječka umožňuje zobrazení verze softwaru.
- Pokud je systém eBike vybavený ABS, zobrazí se také verze softwaru, sériové číslo a typové číslo ABS.

### Zobrazený chybový kód

Součástí systému eBike se neustále automaticky kontrolují. Když je zjištěna závada, zobrazí se na textovém ukazateli (**d**) chybový kód.

Pro návrat na standardní zobrazení stiskněte libovolné tlačítko na palubním počítači (**3**) nebo na ovládací jednotce (**9**).

V závislosti na druhu závady se případně automaticky vypne pohon. V jízdě lze ale vždy pokračovat bez podpůrného pohonu. Před dalšími jízdami by se měl systém eBike zkontrolovat.

► **Veškeré opravy nechávejte provádět výhradně u autorizovaného prodejce jízdních kol.**

Kód	Příčina	Odstranění
410	Zablokované jedno nebo zablokovaných více tlačítek palubního počítače.	Zkontrolujte, zda nejsou tlačítka zaseknutá, např. kvůli usazeným nečistotám. V případě potřeby tlačítka vyčistěte.
414	Problém ovládací jednotky se spojením.	Nechte zkontrolovat přípojky a připojení.
418	Zablokované jedno nebo zablokovaných více tlačítek ovládací jednotky.	Zkontrolujte, zda nejsou tlačítka zaseknutá, např. kvůli usazeným nečistotám. V případě potřeby tlačítka vyčistěte.
419	Chyba konfigurace.	Spusťte systém znovu. Pokud problém přetrvává i nadále, kontaktujte prodejce systému eBike Bosch.
422	Problém s připojením pohonné jednotky.	Nechte zkontrolovat přípojky a připojení.
423	Problém s připojením akumulátoru eBike.	Nechte zkontrolovat přípojky a připojení.
424	Chyba ve vzájemné komunikaci součástí.	Nechte zkontrolovat přípojky a připojení.
426	Interní chyba překročení času.	Spusťte systém znovu. Pokud problém přetrvává i nadále, kontaktujte prodejce systému eBike Bosch. Při této chybě si nelze nechat zobrazit nebo přizpůsobit v nabídce základních nastavení obvod pneumatik.
430	Vybitý interní akumulátor palubního počítače (nikoli u BUI350)	Nabijte palubní počítač (v držáku nebo pomocí přípojky USB).
431	Nesprávná verze softwaru.	Spusťte systém znovu. Pokud problém přetrvává i nadále, kontaktujte prodejce systému eBike Bosch.
440	Interní chyba pohonné jednotky.	Spusťte systém znovu. Pokud problém přetrvává i nadále, kontaktujte prodejce systému eBike Bosch.
450	Interní chyba softwaru.	Spusťte systém znovu. Pokud problém přetrvává i nadále, kontaktujte prodejce systému eBike Bosch.
460	Chyba přípojky USB.	Odpojte kabel z přípojky USB palubního počítače. Pokud problém přetrvává i nadále, kontaktujte prodejce systému eBike Bosch.
490	Interní chyba palubního počítače.	Nechte palubní počítač zkontrolovat.
500	Interní chyba pohonné jednotky.	Spusťte systém znovu. Pokud problém přetrvává i nadále, kontaktujte prodejce systému eBike Bosch.
502	Závada osvětlení jízdního kola.	Zkontrolujte světlo a příslušné kabely. Spusťte systém znovu. Pokud problém přetrvává i nadále, kontaktujte prodejce systému eBike Bosch.

Kód	Příčina	Odstranění
503	Závada senzoru rychlosti.	Spusťte systém znovu. Pokud problém přetrvává i nadále, kontaktujte prodejce systému eBike Bosch.
504	Rozpoznána manipulace u signálu rychlosti.	Zkontrolujte a případně nastavte polohu magnetů na paprsku kola. Zkontrolujte, zda nedošlo k manipulaci (tuning). Podpora pohonu se sníží.
510	Interní chyba senzoru.	Spusťte systém znovu. Pokud problém přetrvává i nadále, kontaktujte prodejce systému eBike Bosch.
511	Interní chyba pohonné jednotky.	Spusťte systém znovu. Pokud problém přetrvává i nadále, kontaktujte prodejce systému eBike Bosch.
530	Závada akumulátoru.	Vypněte systém eBike, vyjměte akumulátor eBike a znovu ho nasadte. Spusťte systém znovu. Pokud problém přetrvává i nadále, kontaktujte prodejce systému eBike Bosch.
531	Chyba konfigurace.	Spusťte systém znovu. Pokud problém přetrvává i nadále, kontaktujte prodejce systému eBike Bosch.
540	Nesprávná teplota.	Systém eBike je mimo přípustný rozsah teploty. Vypněte systém eBike, abyste nechali pohonnou jednotku vychladnout nebo zahřát na přípustný rozsah teploty. Spusťte systém znovu. Pokud problém přetrvává i nadále, kontaktujte prodejce systému eBike Bosch.
550	Byl rozpoznán nepřípustný spotřebič.	Odstraňte spotřebič. Spusťte systém znovu. Pokud problém přetrvává i nadále, kontaktujte prodejce systému eBike Bosch.
580	Nesprávná verze softwaru.	Spusťte systém znovu. Pokud problém přetrvává i nadále, kontaktujte prodejce systému eBike Bosch.
591	Chyba autentifikace.	Vypněte systém eBike. Vyjměte akumulátor a znovu ho nasadte. Spusťte systém znovu. Pokud problém přetrvává i nadále, kontaktujte prodejce systému eBike Bosch.
592	Nekompatibilní součást.	Použijte kompatibilní displej. Pokud problém přetrvává i nadále, kontaktujte prodejce systému eBike Bosch.
593	Chyba konfigurace.	Spusťte systém znovu. Pokud problém přetrvává i nadále, kontaktujte prodejce systému eBike Bosch.
595, 596	Chyba komunikace.	Zkontrolujte kabely vedoucí k převodovce a spusťte systém znovu. Pokud problém přetrvává i nadále, kontaktujte prodejce systému eBike Bosch.
602	Interní chyba akumulátoru.	Spusťte systém znovu. Pokud problém přetrvává i nadále, kontaktujte prodejce systému eBike Bosch.
603	Interní chyba akumulátoru.	Spusťte systém znovu. Pokud problém přetrvává i nadále, kontaktujte prodejce systému eBike Bosch.
605	Nesprávná teplota akumulátoru.	Akumulátor je mimo přípustný rozsah teploty. Vypněte systém eBike, abyste nechali akumulátor vychladnout nebo zahřát na přípustný rozsah teploty. Spusťte systém znovu. Pokud problém přetrvává i nadále, kontaktujte prodejce systému eBike Bosch.
606	Externí závada akumulátoru.	Zkontrolujte kabely. Spusťte systém znovu. Pokud problém přetrvává i nadále, kontaktujte prodejce systému eBike Bosch.
610	Chyba napětí akumulátoru.	Spusťte systém znovu. Pokud problém přetrvává i nadále, kontaktujte prodejce systému eBike Bosch.
620	Závada nabíječky.	Vyměňte nabíječku. Kontaktujte prodejce systému eBike Bosch.
640	Interní chyba akumulátoru.	Spusťte systém znovu. Pokud problém přetrvává i nadále, kontaktujte prodejce systému eBike Bosch.
655	Vícenásobná závada akumulátoru.	Vypněte systém eBike. Vyjměte akumulátor a znovu ho nasadte. Spusťte systém znovu. Pokud problém přetrvává i nadále, kontaktujte prodejce systému eBike Bosch.

Kód	Příčina	Odstanění
656	Nesprávná verze softwaru.	Kontaktujte prodejce systému eBike Bosch, aby provedl aktualizaci softwaru.
7xx	Závada součástí od jiného výrobce.	Postupujte podle informací v návodu k použití od výrobce příslušné součásti.
800	Interní chyba ABS	Kontaktujte prodejce systému eBike Bosch.
810	Nevěrohodné signály senzoru rychlosti kola.	Kontaktujte prodejce systému eBike Bosch.
820	Závada vedení k senzoru rychlosti předního kola.	Kontaktujte prodejce systému eBike Bosch.
821 ... 826	Nevěrohodné signály senzoru rychlosti předního kola. Je možné, že senzor na kotouči není, je vadný nebo nesprávně namontovaný; výrazně rozdílný průměr pneumatik předního a zadního kola; extrémní jízdní situace, např. jízda na zadním kole.	Spusťte systém znovu a proveďte zkušební jízdu po dobu minimálně 2 minut. Kontrolka ABS musí zhasnout. Pokud problém přetrvává i nadále, kontaktujte prodejce systému eBike Bosch.
830	Závada vedení k senzoru rychlosti zadního kola.	Kontaktujte prodejce systému eBike Bosch.
831 833 ... 835	Nevěrohodné signály senzoru rychlosti zadního kola. Je možné, že senzor na kotouči není, je vadný nebo nesprávně namontovaný; výrazně rozdílný průměr pneumatik předního a zadního kola; extrémní jízdní situace, např. jízda na zadním kole.	Spusťte systém znovu a proveďte zkušební jízdu po dobu minimálně 2 minut. Kontrolka ABS musí zhasnout. Pokud problém přetrvává i nadále, kontaktujte prodejce systému eBike Bosch.
840	Interní chyba ABS	Kontaktujte prodejce systému eBike Bosch.
850	Interní chyba ABS	Kontaktujte prodejce systému eBike Bosch.
860, 861	Závada napájení.	Spusťte systém znovu. Pokud problém přetrvává i nadále, kontaktujte prodejce systému eBike Bosch.
870, 871 880 883 ... 885	Chyba komunikace.	Spusťte systém znovu. Pokud problém přetrvává i nadále, kontaktujte prodejce systému eBike Bosch.
889	Interní chyba ABS	Kontaktujte prodejce systému eBike Bosch.
890	Kontrolka ABS je vadná nebo chybí; je možné, že ABS nefunguje.	Kontaktujte prodejce systému eBike Bosch.
Žádný údaj	Interní chyba palubního počítače.	Spusťte systém eBike znovu vypnutím a opětovným zapnutím.

## Údržba a servis

### Údržba a čištění

Žádné součásti včetně pohonné jednotky se nesmí ponořovat do vody nebo čistit tlakovou vodou.

K čištění palubního počítače používejte měkký hadr navlhlý jen vodou. Nepoužívejte žádné čisticí prostředky.

Nechte minimálně jednou ročně provést technickou kontrolu systému eBike (mj. mechaniky, aktuálnosti systémového softwaru).

Navíc může výrobce nebo prodejce jízdního kola pro termín servisu stanovit počet ujetých kilometrů a/nebo časový

interval. V tom případě vám palubní počítač po každém zapnutí zobrazí na 4 s příští termín servisu.

Pro servis nebo opravy systému eBike se obraťte na autorizovaného prodejce jízdních kol.

► **Veškeré opravy nechávejte provádět výhradně u autorizovaného prodejce jízdních kol.**

### Zákaznická služba a poradenství ohledně použití

V případě otázek k systému eBike a jeho součástem se obraťte na autorizovaného prodejce jízdních kol.

Kontaktní údaje autorizovaných prodejců jízdních kol najdete na internetové stránce [www.bosch-ebike.com](http://www.bosch-ebike.com).

## Přeprava

- Pokud vezete eBike mimo auto, například na nosiči na autě, sejměte palubní počítač a akumulátor systému eBike, abyste zabránili poškození.

## Likvidace



Pohonnou jednotku, palubní počítač včetně ovládací jednotky, akumulátor, senzor rychlosti, příslušenství a obaly je třeba odevzdat k ekologické recyklaci.

Nevyhazujte eBike a jeho součásti do komunálního odpadu!



Podle evropské směrnice 2012/19/EU se musí již nepoužitelná elektrická zařízení a podle evropské směrnice 2006/66/ES vadné nebo opotřebované akumulátory/baterie shromažďovat odděleně a odevzdat k ekologické recyklaci.

Již nepoužitelné součásti systému Bosch eBike odevzdejte autorizovanému prodejci jízdních kol.

**Změny vyhrazeny.**

## Bezpečnostné upozornenia



**Prečítajte si všetky bezpečnostné upozornenia a pokyny.** Nedodržanie bezpečnostných upozornení a pokynov môže zapríčiniť úraz elektrickým prúdom, požiar a/alebo ťažké poranenia.

### Uschovajte všetky bezpečnostné upozornenia a pokyny na budúce použitie.

Pojem **akumulátor**, používaný v tomto návode na obsluhu, sa vzťahuje na všetky originálne akumulátory Bosch eBike.

- ▶ **Nenechajte sa rozptyľovať displejom palubného počítača.** Ak sa nekoncentrujete výlučne na cestnú premávku, riskujete, že sa stanete účastníkom nehody. Ak chcete okrem zmeny úrovne podpory zadávať do palubného počítača údaje, zastavte a zadajte príslušné údaje.
- ▶ **Palubný počítač nepoužívajte ako držadlo.** Keď budete zdvíhať eBike za palubný počítač, počítač môžete neopraviteľne poškodiť.
- ▶ **Prečítajte si a dodržiavajte bezpečnostné upozornenia a pokyny vo všetkých návodoch na obsluhu systému eBike, ako aj návod na obsluhu vášho eBike.**

## Opis výroby a výkonu

### Používanie v súlade s určením

Palubný počítač **Intuvia** je určený na riadenie systému eBike Bosch a na zobrazovanie údajov o jazde.

Popri tu predstavených funkciách môže kedykoľvek dôjsť k softvérovým zmenám kvôli odstráneniu chýb a zmene funkčnosti.

### Vyobrazené komponenty

Číslovanie vyobrazených komponentov sa vzťahuje na vyobrazenia na grafických stranách na začiatku návodu.

Všetky vyobrazenia súčastí bicykla okrem pohonnej jednotky, palubného počítača vrátane ovládacej jednotky, snímača rýchlosti a ich príslušných držiakov sú schematické a môžu sa od vášho eBike odlišovať.

- (1) Tlačidlo funkcie zobrazenia **i**
- (2) Tlačidlo osvetlenia bicykla
- (3) Palubný počítač
- (4) Držiak palubného počítača
- (5) Tlačidlo zap/vyp palubného počítača
- (6) Resetovacie tlačidlo **RESET**
- (7) USB zásuvka
- (8) Ochranný kryt USB zásuvky
- (9) Ovládacia jednotka
- (10) Tlačidlo funkcie zobrazenia **i** na ovládacej jednotke
- (11) Tlačidlo zníženia úrovne podpory/listovania nadol –
- (12) Tlačidlo zvýšenia úrovne podpory/listovania nahor +
- (13) Tlačidlo pomoci pri presune **WALK**
- (14) Aretácia palubného počítača

- (15) Poistná skrutka palubného počítača  
Nabíjací USB kábel (Micro A – Micro B)<sup>A)</sup>
- A) Nevyobrazené, možno zakúpiť ako príslušenstvo

### Zobrazovacie prvky palubného počítača

- (a) Zobrazenie podpory hnacej jednotky
- (b) Zobrazenie úrovne podpory
- (c) Indikátor osvetlenia
- (d) Zobrazenie textu
- (e) Zobrazenie hodnôt
- (f) Zobrazenie tachometra
- (g) Odporúčanie preradenia: vyšší stupeň
- (h) Odporúčanie preradenia: nižší stupeň
- (i) Indikátor stavu nabitia akumulátora

### Technické údaje

Palubný počítač	Intuvia	
Kód výroby		BUI255
Nabíjací prúd USB prípojky max.	mA	500
Nabíjacie napätie USB prípojky	V	5
Nabíjací kábel USB <sup>A)</sup>		1 270 016 360
Prevádzková teplota	°C	-5 ... +40
Skladovacia teplota	°C	+10 ... +40
Nabíjacia teplota	°C	0 ... +40
Lítiovio-iónový akumulátor interný	V mAh	3,7 230
Stupeň ochrany <sup>B)</sup>		IP 54 (chránené proti prachu a striekajúcej vode)
Hmotnosť cca	kg	0,15

A) Nie je súčasťou štandardného rozsahu dodávky

B) Pri zatvorenom kryte USB  
Systém Bosch eBike používa FreeRTOS  
(pozri <http://www.freertos.org>).

## Montáž

### Vkladanie a vyberanie akumulátora

Pri vkladaní akumulátora eBike do eBike a jeho vyberaní si prečítajte a dodržiavajte návod na používanie akumulátora.

### Vkladanie a vyberanie palubného počítača (pozri obrázok A)

Pri **vkladaní** palubného počítača (3) zasuňte palubný počítač spredu do držiaka (4).

Pri **vyberaní** palubného počítača (3) stlačte aretáciu (14) a vysuňte ho dopredu z držiaka (4).

- ▶ **Ak eBike odstavíte, odoberte palubný počítač.**

Palubný počítač je možné zaistiť v držiaku proti odobratiu. Odmontujte pritom držiak **(4)** z riadiel. Vložte palubný počítač do držiaka. Zaskrutkujte poistnú skrutku **(15)** (závit M3, dĺžka 8 mm) zdola do určeného závitu držiaka. Namontujte držiak znova na kormidlo.

**Upozornenie:** Poistná skrutka nie je ochrana proti krádeži.

## Prevádzka

### Predpoklady

Systém eBike sa môže aktivovať len vtedy, ak sú splnené nasledujúce predpoklady:

- Je vložený dostatočne nabitý akumulátor (pozri návod na používanie akumulátora).
- Palubný počítač je správne vložený do držiaka (pozri „Vkladanie a vyberanie palubného počítača (pozri obrázok **A**)“, Stránka Slovenčina – 1).
- Snímač rýchlosti je správne zapojený (pozri návod na obsluhu pohonnej jednotky).

### Zapnutie/vypnutie systému eBike

Na **zapnutie** systému eBike máte nasledujúce možnosti:

- Ak je palubný počítač pri vložení do držiaka už zapnutý, systém eBike sa automaticky aktivuje.
- Pri vložení palubného počítača a vložení akumulátora eBike stlačte raz krátko vypínač palubného počítača.
- Stlačte pri vložení palubného počítača vypínač akumulátora eBike (možné sú špecifické riešenia výrobcu bicyklov, ktoré neumožňujú prístup k vypínaču akumulátora; pozri návod na obsluhu akumulátora).

Pohon sa aktivuje, hneď ako šliapnete do pedálov (okrem funkcie pomoci pri presune alebo úrovne podpory **OFF**). Výkon motora sa riadi podľa nastavenej úrovne podpory na palubnom počítači.

Ak v normálnej prevádzke prestanete šliapať do pedálov alebo dosiahnete rýchlosť **25/45 km/h**, podpora pomocou pohonu eBike sa vypne. Pohon sa aktivuje znova automaticky, hneď ako šliapnete do pedálov a rýchlosť je nižšia ako **25/45 km/h**.

Na **vypnutie** systému eBike máte nasledujúce možnosti:

- Stlačte vypínač palubného počítača.
- Vypnite akumulátor eBike jeho vypínačom (možné sú riešenia výrobcov bicyklov, pri ktorých nie je prístup k vypínaču akumulátora; pozri návod na používanie akumulátora).
- Vyberte palubný počítač z držiaka.

Ak sa približne 10 minút nevyžiadajú od pohonu eBike žiadne výkony (napr. pretože eBike stojí) a nestlačí sa žiadne tlačidlo na palubnom počítači alebo ovládacej jednotke eBike, systém eBike a tým aj akumulátor sa automaticky vypne z dôvodu úspory energie.

### eShift (voliteľne)

Pod pojmom eShift sa rozumie začlenenie elektronických prehadzovacích systémov do systému eBike. Výrobca vytvoril elektrické spojenie komponentov eShift s pohonnou

jednotkou. Ovládanie elektronických prehadzovacích systémov je opísané v samostatnom návode na obsluhu.

### Elektrické napájanie palubného počítača

Ak je palubný počítač vložený v držiaku **(4)**, do eBike je vložený dostatočne nabitý akumulátor eBike a je zapnutý systém eBike, potom je palubný počítač napájaný energiou z akumulátora eBike.

Ak sa palubný počítač vyberie z držiaka **(4)**, napájanie energiou zabezpečuje interný akumulátor. Ak je interný akumulátor pri zapnutí palubného počítača slabý, na 3 s **<Attach to bike (Pripevniť na koleso)>** sa na zobrazení textu zobrazí **(d)**. Potom sa palubný počítač znova vypne.

Na nabitie interného akumulátora znova vložte palubný počítač do držiaka **(4)** (keď je akumulátor vložený do eBike). Zapnite akumulátor eBike pomocou jeho tlačidla zap/vyp (pozri návod na obsluhu akumulátora).

Palubný počítač môžete nabiť aj cez USB prípojku. Otvorte pritom ochranný kryt **(8)**. Spojte USB zásuvku **(7)** palubného počítača pomocou vhodného USB kábla s bežnou USB nabíjačkou alebo USB prípojkou počítača (nabíjacie napätie 5 V; nabíjaci prúd max. 500 mA). Na zobrazení textu **(d)** palubného počítača sa zobrazí **<USB connected (USB pripojené)>**.

### Zapnutie/vypnutie palubného počítača

Na **zapnutie** palubného počítača stlačte krátko tlačidlo zap/vyp **(5)**. Palubný počítač môžete (pri dostatočne nabitom internom akumulátore) zapnúť aj vtedy, ak nie je vložený do držiaka.

Na **vypnutie** palubného počítača stlačte tlačidlo zap/vyp **(5)**.

Ak palubný počítač nie je vložený v držiaku, vypne sa po 1 min bez stlačenia tlačidla kvôli úspore energie.

- ▶ **Ak eBike niekoľko týždňov nepoužívate, vyberte palubný počítač z jeho držiaka.** Palubný počítač uchováva v suchom prostredí pri izbovej teplote. Akumulátor palubného počítača pravidelne nabíjajte (najneskôr každé 3 mesiace).

### Indikátor stavu nabitia akumulátora

Indikátor stavu nabitia akumulátora **(i)** ukazuje stav nabitia akumulátora eBike, nie interného akumulátora palubného počítača. Stav nabitia akumulátora eBike môžete tiež odčítať na LED na samotnom akumulátore.

Na indikátore **(i)** zodpovedá každý prúžok na symbole akumulátora približne 20 % kapacity:



Akumulátor eBike je úplne nabitý.



Akumulátor eBike by sa mal dobiť.



LED indikátora stavu nabitia akumulátora zhasnutý. Kapacita pre podporu pohonu je spotrebovaná a podpora sa vypne. Zostávajúca kapacita sa využije na osvetlenie a pre palubný počítač, indikátor bliká. Kapacita akumulátora eBike ešte postačuje približne na 2 hodiny



osvetlenia bicykla. Ďalšie potrebiče (napr. automatická prevodovka, nabíjanie externých zariadení na USB prípojke) nie sú pritom zohľadnené.

Ak palubný počítač vyberiete z držiaka **(4)**, uloží sa posledný zobrazený stav nabitia akumulátora. Ak eBike používate s dvomi akumulátormi, indikátor stavu nabitia akumulátora **(i)** ukazuje stav nabitia oboch akumulátorov.



Ak sa na eBike s dvomi vloženými akumulátormi nabíjajú obidva akumulátory na bicykli, potom sa na displeji zobrazuje postup nabíjania oboch akumulátorov (na vyobrazení sa nabíja práve ľavý akumulátor). To, ktorý z oboch akumulátorov sa práve nabíja, môžete zistiť podľa blikajúceho indikátora na akumulátore.

## Nastavenie úrovne podpory

Na ovládacej jednotke **(9)** môžete nastaviť, ako intenzívne vás pohon eBike podporuje pri šliapaní. Úroveň podpory môžete kedykoľvek, aj počas jazdy, zmeniť.

**Upozornenie:** V jednotlivých vyhotoveniach je možné, že je úroveň podpory nastavená vopred a nemôže sa meniť. Tiež je možné, že je k dispozícii na výber menej úrovní podpory, ako je tu uvedená.

Maximálne sú k dispozícii nasledujúce úrovne podpory:

- **OFF:** podpora motora je vypnutá, eBike sa môže pohybovať ako normálny bicykel len šliapaním do pedálov. Pomoc pri presune nemožno na tejto úrovni podpory aktivovať.
- **ECO:** účinná podpora pri maximálnej efektívnosti, pre maximálny dojazd
- **TOUR:** rovnomerná podpora, pre jazdy s veľkým dojazdom
- **SPORT/eMTB:**
  - SPORT:** intenzívna podpora, pre športovú jazdu na horských trasách a v mestskej premávke
  - eMTB:** optimálna podpora v každom teréne, športový rozjazd, lepšia dynamika, maximálna výkonnosť (**eMTB** k dispozícii len v kombinácii s pohonnými jednotkami BDU-250P CX, BDU365, BDU450 CX a BDU480 CX. Prípadne môže byť potrebná aktualizácia softvéru.)
- **TURBO:** maximálna podpora až do vysokých frekvencií šliapania, pre športovú jazdu

Úroveň podpory **zvýšite** stláčaním tlačidla **+** **(12)** na ovládacej jednotke dovtedy, kým sa na indikátore **(b)** nezobrazí požadovaná úroveň podpory. **Zníženie** dosiahnete pomocou tlačidla **–** **(11)**.

Vyvolaný výkon motora sa zobrazí na indikátore **(a)**. Maximálny výkon motora závisí od zvolenej úrovne podpory.

Ak palubný počítač vyberiete z držiaka **(4)**, uloží sa naposledy zobrazená úroveň podpory, indikátor **(a)** výkonu motora bude prázdny.

## Súhra systému eBike so zaraďovaním prevodových stupňov

Aj s pohonom eBike by ste mali používať zaraďovanie ako pri bežnom bicykli (dodržiavajte pritom návod na používanie vášho eBike).

Nezávisle od druhu radenia odporúčame počas zaraďovania nakrátko prerušiť šliapanie do pedálov. Tým sa radenie uľahčí a zníži sa opotrebovanie hnacej reťaze.

Voľbou správneho prevodového stupňa môžete pri rovnakej vynaloženej sile zvýšiť rýchlosť a dojazd.

Postupujte preto podľa odporúčaní preradenia, ktoré sa vám zobrazujú pomocou indikácií **(g)** a **(h)** na displeji. Ak sa zobrazí indikácia **(g)**, mali by ste preradiť na vyšší stupeň s nižšou frekvenciou šliapania. Ak sa zobrazí indikácia **(h)**, mali by ste zvoliť nižší stupeň s vyššou frekvenciou šliapania.

## Zapnutie/vypnutie osvetlenia bicykla

Vo vyhotovení, pri ktorom je jazdné svetlo napájané systémom eBike, môžete pomocou palubného počítača zapnúť a vypnúť predné a zadné svetlo súčasne pomocou tlačidla osvetlenia bicykla **(2)**.

Pred každou jazdou skontrolujte správne fungovanie osvetlenia bicykla.

Pri zapnutí osvetlenia sa na textovom displeji **(d)** zobrazí **<Lights on (Svetlá zapnuto)>** a pri vypnutí osvetlenia **<Lights off (Svetlá vypnuto)>** na cca 1 s. Pri zapnutom svetle sa zobrazí symbol osvetlenia **(c)**.

Palubný počítač uloží stav osvetlenia a v prípade reštartu aktivuje osvetlenie podľa uloženého stavu.

Zapnutie a vypnutie osvetlenia bicykla nemá žiaden vplyv na podsvietenie displeja.

## Zapnutie/vypnutie pomoci pri presune

Funkcia pomoc pri presune vám môže uľahčiť presun eBike. Rýchlosť v tejto funkcii závisí od zaraďeného prevodového stupňa a môže dosahovať maximálne **6 km/h**. Čím menší je zvolený prevodový stupeň, tým menšia je rýchlosť vo funkcii pomoc pri presune (pri plnom výkone).

► **Funkcia pomoc pri presune sa smie používať výlučne pri presune eBike.** Ak kolesá eBike nemajú pri použití pomoci pri presune kontakt s podkladom, hrozí nebezpečenstvo poranenia.

Na **aktivovanie** pomoci pri presune krátko stlačte tlačidlo **WALK** na vašom palubnom počítači. Po aktivovaní stlačte v priebehu 3 s tlačidlo **+** a podržte ho stlačené. Zapne sa pohon eBike.

**Upozornenie:** Pomoc pri presune nemožno pri úrovni podpory **OFF** aktivovať.

Pomoc pri presune sa **vypne**, hneď ako nastane jeden z nasledujúcich prípadov:

- Uvoľníte tlačidlo **+**
- Kolesá eBike sa zablokujú (napr. brzdami alebo nárazom na prekážku),
- rýchlosť prekročí **6 km/h**.

Fungovanie pomoci pri presune podlieha špecifickým predpisom danej krajiny, preto sa môže odlišovať od opisu uvedeného vyššie alebo môže byť deaktivovaná.

## Napájanie externých zariadení cez USB prípojku

Pomocou USB prípojky môžete prevádzkovať alebo dobíjať väčšinu zariadení, ktoré je možné napájať cez USB (napr. rôzne mobilné telefóny).

Predpokladom nabíjania je, že do eBike je vložený palubný počítač a dostatočne nabitý akumulátor.

Otvorte ochranný kryt **(8)** USB prípojky na palubnom počítači. Spojte USB prípojku externého zariadenia pomocou nabíjacieho USB kábla micro A – micro B (v predaji u vášho predajcu Bosch eBike) s USB zásuvkou **(7)** na palubnom počítači.

Po odpojení spotrebiča je nutné USB prípojku opäť starostlivo uzatvoriť pomocou ochranného krytu **(8)**.

**USB spojenie nie je vodotesné. Počas jazdy v daždi sa nesmú pripájať externé zariadenia a USB prípojka musí byť úplne zatvorená ochranným krytom (8).**

**Pozor:** Pripojené spotrebiče môžu obmedziť dojazd eBike.

## Zobrazenia a nastavenia palubného počítača

### Zobrazenia rýchlosti a vzdialenosti

Na **zobrazení tachometra (f)** sa stále zobrazuje aktuálna rýchlosť.

Na **zobrazení funkcie** – kombinácia zobrazenia textu **(d)** a zobrazenia hodnoty **(e)** – sú na výber nasledujúce funkcie:

- **<Clock (Hodiny)>**: aktuálny čas
- **<Max. speed (Maximálna rýchlosť)>**: maximálna rýchlosť dosiahnutá od posledného resetu
- **<Avg. speed (Priemerná rýchlosť)>**: priemerná rýchlosť dosiahnutá od posledného resetu
- **<Trip time (Doba jazdy)>**: čas jazdy od posledného resetu
- **<Range (Oblasť)>**: odhadovaný dojazd aktuálneho nabitia akumulátora (pri nemenných podmienkach ako úroveň podpory, profil trasy atď.)
- **<Odometer (Počítadlo kilometrov)>**: zobrazenie celkovej vzdialenosti prejdenej s eBike (nedá sa resetovať)
- **<Trip distance (Ujedená vzdialenosť)>**: vzdialenosť prejdenej od posledného resetu

Pri **prepínaní v zobrazovaní funkcie** stlačíte tlačidlo **i (1)** na palubnom počítači alebo tlačidlo **i (10)** na ovládacej jednotke dovtedy, kým sa nezobrazí požadovaná funkcia.

Na resetovanie **<Trip distance (Ujedená vzdialenosť)>**, **<Trip time (Doba jazdy)>** a **<Avg. speed (Priemerná rýchlosť)>** prejdite na jednu z týchto troch funkcií a potom držte stlačené tlačidlo **RESET (6)** dovtedy, kým sa zobrazenie nenastaví na nulu. Týmto krokom sa resetujú aj ostatné dve funkcie.

Na resetovanie **<Max. speed (Maximálna rýchlosť)>** prejdite na túto funkciu a potom držte stlačené tlačidlo **RESET (6)** dovtedy, kým sa zobrazenie nenastaví na nulu.

Na resetovanie **<Range (Oblasť)>** prejdite na túto funkciu a potom držte stlačené tlačidlo **RESET (6)** dovtedy, kým sa zobrazenie nenastaví na hodnotu výrobného nastavenia.

Ak sa palubný počítač vyberie z držiaka **(4)**, zstanú všetky hodnoty funkcií uložené a môžu sa naďalej zobrazovať.

### Zobrazenie/prispôsobenie základných nastavení

Zobrazenia a zmeny základných nastavení sú možné nezávisle od toho, či je palubný počítač vložený v držiaku **(4)** alebo nie. Niektoré nastavenia sú viditeľné a možno ich meniť iba pri vloženom ovládacom počítači. V závislosti od vybavenia vášho eBike môžu niektoré položky menu chýbať.

Na prechod do menu základných nastavení stlačíte súčasne tlačidlo **RESET (6)** a tlačidlo **i (1)** dovtedy, kým sa na zobrazení textu nezobrazí **(d) <Configuration (Nastavenia)>**.

Pri **prepínaní medzi základnými nastaveniami** stlačíte tlačidlo **i (1)** na palubnom počítači dovtedy, kým sa nezobrazí požadované základné nastavenie. Ak je palubný počítač vložený v držiaku **(4)**, môžete stlačať aj tlačidlo **i (10)** na ovládacej jednotke.

Pri **zмене základných nastavení** stlačíte na zníženie alebo listovanie smerom dole vypínač **(5)** vedľa zobrazenia – alebo na zvýšenie alebo listovanie smerom hore tlačidlo osvetlenia **(2)** vedľa zobrazenia **+**. Ak je palubný počítač vložený do držiaka **(4)**, potom je zmena možná aj pomocou tlačidiel **– (11)**, resp. **+(12)** na ovládacej jednotke.

Na opustenie funkcie a uloženie zmeneného nastavenia stlačíte tlačidlo **RESET (6)** na 3 s.

Na výber sú nasledujúce základné nastavenia:

- **<- Clock + (Hodiny)>**: Môžete nastaviť aktuálny čas. Dlhšie tlačenie na nastavovacie tlačidlo zrychlí zmenu času.
- **<- Wheel circum. + (Obvod kolesa)>**: Túto výrobcom vopred nastavenú hodnotu môžete zmeniť o  $\pm 5\%$ . Táto položka menu sa zobrazí len vtedy, ak sa palubný počítač nachádza v držiaku.
- **<- English + (Angličtina)>**: Môžete zmeniť jazyk zobrazenia textu. Na výber sú nemčina, angličtina, francúzština, španielčina, taliančina, portugálčina, švédčina, holandčina a dánčina.
- **<- Unit km/mi + (Jednotka km/mile)>**: Rýchlosť a vzdialenosť môžete zobraziť v kilometroch alebo míľach.
- **<- Time format + (Formát času)>**: Čas môžete nechať zobraziť v 12-hodinovom alebo v 24-hodinovom formáte.
- **<- Shift recom. on + (Návrh preradenia zap)/<- Shift recom. off + (Návrh preradenia vyp)>**: Môžete zapnúť alebo vypnúť zobrazenie odporúčania preradenia.
- **<Power-on hours (Počet hodín prevádzky)>**: Zobrazenie celkového času jazdy s eBike (nie je možné zmeniť)
- **<Displ. vx.x.x.x>**: Verzia softvéru displeja.
- **<DU vx.x.x.x>**: Verzia softvéru pohonnej jednotky. Táto položka menu sa zobrazí len vtedy, ak sa palubný počítač nachádza v držiaku.

- **<DU SN xxxxxxx/xxx>**: Sériové číslo pohonnej jednotky. Táto položka menu sa zobrazí len vtedy, ak sa palubný počítač nachádza v držiaku.
- **<DU PN xxxxxxxxxxx>**: Typové číslo dielu pohonnej jednotky. Táto položka menu sa zobrazí len vtedy, ak sa palubný počítač nachádza v držiaku a pohonná jednotka poskytuje typové číslo dielu.
- **<Service MM/YYYY>**: Táto položka menu sa zobrazí iba vtedy, keď výrobca bicykla stanovil pevný termín servisu.
- **<Serv. xx km/mi>**: Táto položka menu sa zobrazí iba vtedy, keď výrobca bicykla stanovil termín servisu po dosiahnutí istého jazdného výkonu.
- **<Bat. vx.x.x.x>**: Verzia softvéru akumulátora. Táto položka menu sa zobrazí len vtedy, ak sa palubný počítač nachádza v držiaku. Pri používaní 2 akumulátorov sú uvedené za sebou verzie softvéru obidvoch akumulátorov.
- **<Bat. PN xxxxxxxxxxx>**: Typové číslo dielu akumulátora eBike. Táto položka menu sa zobrazí len vtedy, ak sa palubný počítač nachádza v držiaku a akumulátor eBike poskytuje typové číslo dielu. Pri používaní 2 akumulátorov sú uvedené za sebou verzie softvéru obidvoch akumulátorov.
- **<Cha. vx.x.x.x>**: Verzia softvéru nabíjačky, ktorou bol nabíjaný akumulátor eBike. Zobrazí sa to iba vtedy, keď nabíjačka poskytuje verziu softvéru.
- Ak je eBike vybavený systémom ABS, zobrazí sa takisto verzia softvéru, sériové číslo a typové číslo dielu ABS.

### Zobrazenie kódu chyby

Komponenty systému eBike sa neopretržite automaticky kontrolujú. Ak sa zistí chyba, na zobrazení textu sa zobrazí zodpovedajúci chybový kód (**d**).

Na štandardný displej sa vrátite stlačením ľubovoľného tlačidla na palubnom počítači (**3**) alebo na ovládacej jednotke (**9**).

V závislosti od druhu chyby sa prípadne automaticky vypne pohon. Naďalej je však možná ďalšia jazda bez podpory pohonu. Pred ďalšími jazdami by sa mal eBike skontrolovať.

► **Všetky kontroly a opravy zverte výlučne autorizovanému predajcovi bicyklov.**

Kód	Príčina	Pomoc
410	Jedno alebo viaceré tlačidlá palubného počítača sú zablokované.	Skontrolujte, či tlačidlá nie sú zaseknuté, napr. vniknutou nečistotou. Tlačidlá prípadne vyčistite.
414	Problém spojenia ovládacej jednotky	Dajte skontrolovať prípojky a spojenia
418	Jedno alebo viaceré tlačidlá ovládacej jednotky sú zablokované.	Skontrolujte, či tlačidlá nie sú zaseknuté, napr. vniknutou nečistotou. Tlačidlá prípadne vyčistite.
419	Chyba konfigurácie	Reštartujte systém. Ak problém pretrváva, kontaktujte vášho predajcu Bosch eBike.
422	Problém spojenia pohonnej jednotky	Dajte skontrolovať prípojky a spojenia
423	Problém spojenia akumulátora eBike	Dajte skontrolovať prípojky a spojenia
424	Komunikačná chyba medzi komponentmi	Dajte skontrolovať prípojky a spojenia
426	Interná chyba prekročenia času	Reštartujte systém. Ak problém pretrváva, kontaktujte vášho predajcu Bosch eBike. V tomto chybovom stave nie je možné zobraziť alebo upraviť v menu základných nastavení obvod pneumatiky.
430	Interný akumulátor palubného počítača je vybitý (nie pri BUI350)	Nabite palubný počítač (v držiaku alebo cez USB prípojku)
431	Chyba verzie softvéru	Reštartujte systém. Ak problém pretrváva, kontaktujte vášho predajcu Bosch eBike.
440	Interná chyba pohonnej jednotky	Reštartujte systém. Ak problém pretrváva, kontaktujte vášho predajcu Bosch eBike.
450	Interná softvérová chyba	Reštartujte systém. Ak problém pretrváva, kontaktujte vášho predajcu Bosch eBike.
460	Chyba USB prípojky	Odoberte kábel z USB prípojky palubného počítača. Ak problém pretrváva, kontaktujte vášho predajcu Bosch eBike.
490	Interná chyba palubného počítača	Dajte skontrolovať palubný počítač
500	Interná chyba pohonnej jednotky	Reštartujte systém. Ak problém pretrváva, kontaktujte vášho predajcu Bosch eBike.
502	Chyba v osvetlení bicykla	Skontrolujte svetlo a príslušné káble. Reštartujte systém. Ak problém pretrváva, kontaktujte vášho predajcu Bosch eBike.

Kód	Príčina	Pomoc
503	Chyba snímača rýchlosti	Reštartujte systém. Ak problém pretrváva, kontaktujte vášho predajcu Bosch eBike.
504	Rozpoznaná manipulácia so signálom rýchlosti.	Skontrolujte a prípadne nastavte polohu špicového magnetu. Skontrolujte, či bicyklom niekto nemanipuloval (tuning). Podpora pohonu sa zníži.
510	Interná chyba snímača	Reštartujte systém. Ak problém pretrváva, kontaktujte vášho predajcu Bosch eBike.
511	Interná chyba pohonnej jednotky	Reštartujte systém. Ak problém pretrváva, kontaktujte vášho predajcu Bosch eBike.
530	Chyba akumulátora	Vypnite eBike, vyberte akumulátor eBike a znova vložte akumulátor eBike. Reštartujte systém. Ak problém pretrváva, kontaktujte vášho predajcu Bosch eBike.
531	Chyba konfigurácie	Reštartujte systém. Ak problém pretrváva, kontaktujte vášho predajcu Bosch eBike.
540	Chyba teploty	eBike sa nachádza mimo prípustného teplotného rozsahu. Vypnite systém eBike, aby ste pohonnú jednotku nechali vychladnúť alebo nahriať na prípustný rozsah teploty. Reštartujte systém. Ak problém pretrváva, kontaktujte vášho predajcu Bosch eBike.
550	Bol rozpoznán neprípustný spotrebič.	Odstráňte spotrebič. Reštartujte systém. Ak problém pretrváva, kontaktujte vášho predajcu Bosch eBike.
580	Chyba verzie softvéru	Reštartujte systém. Ak problém pretrváva, kontaktujte vášho predajcu Bosch eBike.
591	Chyba autentifikácie	Vypnite systém eBike. Vyberte akumulátor a znova ho vložte. Reštartujte systém. Ak problém pretrváva, kontaktujte vášho predajcu Bosch eBike.
592	Nekompatibilný komponent	Použite kompatibilný displej. Ak problém pretrváva, kontaktujte vášho predajcu Bosch eBike.
593	Chyba konfigurácie	Reštartujte systém. Ak problém pretrváva, kontaktujte vášho predajcu Bosch eBike.
595, 596	Chyba komunikácie	Skontrolujte káblové rozvody k prevodovke a reštartujte systém. Ak problém pretrváva, kontaktujte vášho predajcu Bosch eBike.
602	Interná chyba akumulátora	Reštartujte systém. Ak problém pretrváva, kontaktujte vášho predajcu Bosch eBike.
603	Interná chyba akumulátora	Reštartujte systém. Ak problém pretrváva, kontaktujte vášho predajcu Bosch eBike.
605	Chyba teploty akumulátora	Akumulátor sa nachádza mimo prípustného teplotného rozsahu. Vypnite systém eBike, aby ste pohonnú jednotku nechali vychladnúť alebo nahriať na prípustný rozsah teploty. Reštartujte systém. Ak problém pretrváva, kontaktujte vášho predajcu Bosch eBike.
606	Externá chyba akumulátora	Skontrolujte zapojenie káblov. Reštartujte systém. Ak problém pretrváva, kontaktujte vášho predajcu Bosch eBike.
610	Chyba napätia akumulátora	Reštartujte systém. Ak problém pretrváva, kontaktujte vášho predajcu Bosch eBike.
620	Chyba nabíjačky	Vymeňte nabíjačku. Kontaktujte vášho predajcu Bosch eBike.
640	Interná chyba akumulátora	Reštartujte systém. Ak problém pretrváva, kontaktujte vášho predajcu Bosch eBike.
655	Hromadná chyba akumulátora	Vypnite systém eBike. Vyberte akumulátor a znova ho vložte. Reštartujte systém. Ak problém pretrváva, kontaktujte vášho predajcu Bosch eBike.
656	Chyba verzie softvéru	Kontaktujte vášho predajcu eBike Bosch, aby vykonal aktualizáciu softvéru.

Kód	Príčina	Pomoc
7xx	Chyba na komponentoch iných výrobcov (tretích strán)	Dodržujte údaje v návode na obsluhu príslušného výrobcu komponentu.
800	Interná chyba ABS	Kontaktujte vášho predajcu Bosch eBike.
810	Nezrozumiteľné signály na snímači rýchlosti kolesa	Kontaktujte vášho predajcu Bosch eBike.
820	Chyba na vedení k prednému snímaču rýchlosti kolesa	Kontaktujte vášho predajcu Bosch eBike.
821 ... 826	Nezrozumiteľné signály na prednom snímači rýchlosti kolesa  Možno nie je k dispozícii kotúč snímača, je chybné alebo nesprávne namontovaný. Zreteľne rozdielny priemer pneumatiky predného a zadného kolesa. Extrémna jazda, napr. jazda na zadnom kolese	Reštartujte systém a urobte aspoň 2-minútovú skúšobnú jazdu. Kontrolka ABS musí zhasnúť. Ak problém pretrváva, kontaktujte vášho predajcu Bosch eBike.
830	Chyba na vedení k zadnému snímaču rýchlosti kolesa	Kontaktujte vášho predajcu Bosch eBike.
831 833 ... 835	Nezrozumiteľné signály na zadnom snímači rýchlosti kolesa  Možno nie je k dispozícii kotúč snímača, je chybné alebo nesprávne namontovaný. Zreteľne rozdielny priemer pneumatiky predného a zadného kolesa. Extrémna jazda, napr. jazda na zadnom kolese	Reštartujte systém a urobte aspoň 2-minútovú skúšobnú jazdu. Kontrolka ABS musí zhasnúť. Ak problém pretrváva, kontaktujte vášho predajcu Bosch eBike.
840	Interná chyba ABS	Kontaktujte vášho predajcu Bosch eBike.
850	Interná chyba ABS	Kontaktujte vášho predajcu Bosch eBike.
860, 861	Chyba elektrického napájania	Reštartujte systém. Ak problém pretrváva, kontaktujte vášho predajcu Bosch eBike.
870, 871 880 883 ... 885	Chyba komunikácie	Reštartujte systém. Ak problém pretrváva, kontaktujte vášho predajcu Bosch eBike.
889	Interná chyba ABS	Kontaktujte vášho predajcu Bosch eBike.
890	Kontrolka ABS je chybná alebo chýba. ABS môže byť nefunkčné.	Kontaktujte vášho predajcu Bosch eBike.
žiadne zobrazenie	Interná chyba palubného počítača	Reštartujte systém eBike vypnutím a opätovným zapnutím.

## Údržba a servis

### Údržba a čistenie

Žiadne komponenty vrátane pohonnej jednotky sa nesmú ponoriť do vody alebo čistiť vysokotlakovým čističom.

Na čistenie vášho palubného počítača použite mäkkú, len vodou navlhčenú utierku. Nepoužívajte čistiace prostriedky. Dajte systém eBike minimálne raz ročne skontrolovať (o. i. mechaniku, aktuálnosť systémového softvéru).

Výrobca alebo predajca bicyklov môže navyše na výpočet termínu servisu používať jazdný výkon a/alebo časový úsek. V takomto prípade vám palubný počítač po každom zapnutí zobrazí termín servisu oznamom v trvaní 4 s.

Ohľadne servisu a opráv eBike sa obráťte na autorizovaného predajcu bicyklov.

► **Všetky kontroly a opravy zverte výlučne autorizovanému predajcovi bicyklov.**

### Zákaznícka služba a poradenstvo ohľadom použitia

Ak máte akékoľvek otázky ohľadom systému eBike a jeho komponentov, obráťte sa na autorizovaného predajcu bicyklov.

Kontaktné údaje autorizovaných predajcov bicyklov nájdete na internetovej stránke [www.bosch-ebike.com](http://www.bosch-ebike.com).

### Preprava

► **Keď svoj eBike veziete mimo vášho auta, napr. na nosiči batožiny, odoberte palubný počítač a akumulátor systému eBike, aby ste zabránili poškodeniam.**

## Likvidácia



Pohonná jednotka, palubný počítač vrát. ovládacej jednotky, akumulátor, snímač rýchlosti, príslušenstvo a obaly sa musia odovzdať na ekologickú recykláciu.

Nikdy neodhadzujte eBike a jeho komponenty do komunálneho odpadu!



Podľa Európskej smernice 2012/19/EÚ sa musia nepoužiteľné elektrické zariadenia a podľa európskej smernice 2006/66/ES sa musia chybné alebo opotrebované akumulátory/batérie zbierať separovane a je nutné odovzdať ich na ekologickú recykláciu.

Už nepoužiteľné komponenty Bosch eBike odovzdajte autorizovanému predajcovi bicyklov.

**Právo na zmeny je vyhradené.**

## Biztonsági tájékoztató



**Olvassa el az összes biztonsági figyelmeztetést és előírást.** A biztonsági előírások és utasítások betartásának elmulasztása áramütéshez, tűzhöz és/vagy súlyos sérülésekhez vezethet.

**Kérjük a későbbi használatra gondosan őrizze meg ezeket az előírásokat.**

Az ebben a használati utasításban használt **akkumulátor** fogalom eredeti Bosch eBike-akkumulátorokat jelent.

► **Ne hagyja, hogy a fedélzeti computer kijelzése elvonja a figyelmét.** Ha nem kizárólag a közlekedésre összpontosítja a figyelmét, megnöveli a baleseti kockázatot. Ha a támogatási szint megváltoztatásán kívül valamilyen más adatot akar bevenni a fedélzeti számítógépbe, álljon meg és így adja be a megfelelő adatokat.

► **A fedélzeti computert ne használja markolatként.** Ha az eBike-ot a fedélzeti computernél fogva emeli meg, a fedélzeti computert visszafordíthatatlanul károsíthatja.

► **Olvassa el és tartsa be az eBike-rendszer valamennyi Üzemeltetési útmutatásában és az eBike Üzemeltetési utasításában található biztonsági előírásokat, figyelmeztetéseket és utasításokat.**

## A termék és a teljesítmény leírása

### Rendeltetésszerű használat

Az **Intuvia** fedélzeti computer a Bosch eBike rendszer vezérlésére és a menetadatok megjelenítésére szolgál.

Az itt bemutatott funkciókon felül előfordulhat, hogy szoftver változtatások hibák megszüntetéséhez és egyes funkciók kiterjesztéséhez vezetnek.

### Az ábrázolásra kerülő komponensek

Az ábrázolt alkatrészek sorszámozása megfelel az ábráknak az Üzemeltetési utasítás elején lévő, ábrákat tartalmazó oldalon.

A kerékpár részeinek ábrázolása, a hajtóegység, a fedélzeti számítógép, a fedélzeti számítógép kezelőegysége, a sebesség érzékelő és a hozzátartozó tartók kivételével mind sematikus ábrázolás és eltérhet az Ön eBike-jától.

- (1) i kijelző funkció gomb
- (2) Kerékpárlámpa gomb
- (3) Fedélzeti számítógép
- (4) Fedélzeti számítógép tartó
- (5) Fedélzeti számítógép be-/kikapcsoló gomb
- (6) **RESET** visszaállító gomb
- (7) USB-csatlakozóhüvely
- (8) Az USB-csatlakozó védősapkája
- (9) Kezelőegység
- (10) i kijelző funkció gomb a kezelőegységen
- (11) – támogatás csökkentés / lefelé lapozás gomb

(12) + támogatás növelése / felfelé lapozás gomb

(13) WALK tolási segítség gomb

(14) Fedélzeti számítógép reteszelés

(15) Fedélzeti számítógép blokkoló csavar  
USB-töltőkábel (Micro A – Micro B)<sup>A)</sup>

A) nincs ábrázolva, tartozékként kapható

### Fedélzeti számítógép kijelző elemek

- (a) A hajtóegység támogatás kijelzése
- (b) A támogatási szint kijelzése
- (c) Világítás kijelzése
- (d) Szöveges kijelzés
- (e) Érték kijelzés
- (f) Sebességmérő kijelző
- (g) Váltási javaslat: magasabb fokozat
- (h) Váltási javaslat: alacsonyabb fokozat
- (i) Akkumulátor feltöltési szintjelző display

### Műszaki adatok

Fedélzeti számítógép		Intuvia
Termékkód		BUI255
USB-csatlakozó töltőáram, max.	mA	500
USB-csatlakozó töltőfeszültsége	V	5
USB-töltőkábel <sup>A)</sup>		1 270 016 360
Üzemi hőmérséklet	°C	-5 ... +40
Tárolási hőmérséklet	°C	+10 ... +40
Töltési hőmérséklet	°C	0 ... +40
Belső lithium-ion-akkumulátor	V mAÓ	3,7 230
Védelmi osztály <sup>B)</sup>		IP 54 (por és fröccsenő víz ellen védett kivétel)
Súly, kb.	kg	0,15

A) A standard szállítmány nem tartalmazza

B) Zárt USB-fedél esetén

A Bosch eBike-rendszerben FreeRTOS kerül alkalmazásra (lásd <http://www.freertos.org>).

## Összeszerelés

### Az akkumulátor behelyezése és kivétele

Az eBike-akkumulátornak az eBike-ba való behelyezését és a kivételét illetően olvassa el és tartsa be az akkumulátor Üzemeltetési útmutatójában leírtakat.

### A fedélzeti számítógép behelyezése és kivétele (lásd a A ábrát)

A (3) fedélzeti számítógép **behelyezéséhez** tolja azt be előlről a (4) tartóba.

A **(3)** fedélzeti számítógép kivételéhez nyomja meg a **(14)** reteszelt és tolja ki a számítógépet előrefelé a **(4)** tartóból.

► Ha az eBike-ot leállítja, vegye ki belőle a fedélzeti számítógépet.

A fedélzeti számítógépet a tartóban a kivétel ellen biztosítani lehet. Ehhez szerelje le a **(4)** tartót a lengőkarról. Tegye be a fedélzeti számítógépet a tartóba. Csavarozza be alulról a **(15)** blokkoló csavart (M3-as menet, 8 mm hosszú) a tartóban erre a célra kialakított menetbe. Szerelje fel a tartót ismét a kormányra.

**Megjegyzés:** A blokkoló csavar nem nyújt lopás elleni védelmet.

## Üzemeltetés

### Előfeltételek

Az eBike rendszert csak a következő feltételek teljesülése esetén lehet aktiválni:

- Elegendő mértékben feltöltött akkumulátor van behelyezve (lásd az akkumulátor üzemeltetési útmutatóját).
- A fedélzeti számítógép helyesen van betéve a tartóba (lásd „A fedélzeti számítógép behelyezése és kivétele (lásd a **A** ábrát)”, Oldal Magyar – 1).
- A sebességérzékelő helyesen van csatlakoztatva (lásd a meghajtóegység üzemeltetési útmutatóját).

### Az eBike-rendszer be és kikapcsolása

Az eBike-rendszer **bekapcsolásához** a következő lehetőségek állnak rendelkezésre:

- Ha a fedélzeti számítógép a tartóba való behelyezéskor már be van kapcsolva, az eBike-rendszer automatikusan aktiválásra kerül.
- Behelyezett fedélzeti számítógép és behelyezett eBike-akkumulátor mellett nyomja meg egyszer röviden a fedélzeti számítógép be-/kikapcsoló gombját.
- Behelyezett fedélzeti számítógép mellett nyomja meg az eBike-akkumulátor be-/kikapcsoló gombját (egyes kerékpárgyártóknál olyan megoldások is léteznek, amelyeknél nem lehet hozzáférni az akkumulátor be-/kikapcsoló gombjához, lásd az akkumulátor Üzemeltetési útmutatóját).

A hajtómű aktiválásra kerül, mielőtt Ön rálep a pedálra (kivéve a tolási segítség funkció esetén, illetve az **OFF** (KI) támogatási szintnél). A motorteljesítmény a fedélzeti számítógépen beállított támogatási szintnek megfelelően kerül meghatározásra.

Mielőtt normális üzemben abbahagyja a pedál hajtását, vagy mielőtt eléri a **25/45 km/h** sebességet, az eBike-hajtómű által nyújtott támogatás kikapcsolásra kerül. A hajtómű ismét automatikusan aktiválásra kerül, mielőtt Ön ismét rálep a pedálra és a sebesség **25/45 km/h** alatt van.

Az eBike-rendszer **kikapcsolásához** a következő lehetőségek állnak rendelkezésre:

- Nyomja meg a fedélzeti számítógép be-/kikapcsoló gombját.

- Kapcsolja ki az eBike akkuját annak be-/kikapcsoló gombjával (vannak olyan kerékpárgyártói megoldások, amelyek esetén nem hozzáférhető az akku be-/kikapcsoló gombja; lásd a kerékpár gyártójának használati utasítását).

- Vegye ki a fedélzeti számítógépet a tartóból.

Ha az eBike-hajtómű teljesítménye kb. 10 percig nem kerül lehívásra (például mert az eBike áll) és ezen időn belül a fedélzeti számítógépen vagy az eBike kezelőegységén egy gombot sem nyomnak meg, az eBike-rendszer és ezzel az akkumulátor is energiatakarékosági megfontolásból automatikusan kikapcsolásra kerül.

### eShift (opció)

Az eShift az elektronikus váltórendszerek bevonását jelenti az eBike-rendszerbe. Az eShift alkatrészeit a gyártó a hajtóműegységgel elektromosan összekapcsolta. Az elektronikus váltórendszerek egy külön Üzemeltetési útmutatóban ismertetjük.

### A fedélzeti számítógép energiaellátása

Ha a fedélzeti számítógép be van helyezve a **(4)**, tartóba és az eBike-ba egy kielégítő mértékben feltöltött eBike-akkumulátor van behelyezve és az eBike-rendszer be van kapcsolva, a fedélzeti számítógépet az eBike-akkumulátor látja el energiával.

Ha a fedélzeti számítógépet kiveszik a **(4)** tartójából, az energiaellátást egy belső akkumulátor veszi át. Ha a belső akkumulátor a fedélzeti számítógép bekapcsolásakor gyenge, akkor 3 percre megjelenik a **<Attach to bike (Kerékpárhoz csatlakoztatás)>** szöveg a **(d)** szövegkijelzőn. Ezután a fedélzeti számítógép ismét kikapcsolásra kerül.

A belső akkumulátor feltöltéséhez tegye be a fedélzeti számítógépet ismét a **(4)** tartóba (ha be van helyezve egy akkumulátor az eBike-ba). Kapcsolja be a saját be-/kikapcsoló gombjával az eBike-akkumulátort (lásd az akkumulátor Üzemeltetési útmutatóját).

A fedélzeti számítógépet az USB-csatlakozón keresztül is fel lehet tölteni. Ehhez nyissa fel a **(8)** védősapkát. Kösse össze a fedélzeti számítógép **(7)** USB-csatlakozóhévelét egy erre alkalmas USB-kábel segítségével egy a kereskedelemben szokványosan kapható USB-töltőkészülékkel vagy egy számítógép USB-csatlakozójával (5 V töltőfeszültség; max. 500 mA töltőáram). A fedélzeti számítógép **(d)** szövegkijelzőjén megjelenik a **<USB connected (USB-hez csatlakoztatva)>** üzenet.

### A fedélzeti számítógép be és kikapcsolása

A fedélzeti számítógép **bekapcsolásához** nyomja meg röviden a **(5)** be-/kikapcsoló gombot. A fedélzeti számítógépet akkor is be lehet kapcsolni (amennyiben a belső akkumulátorra kielégítő mértékben fel van töltve), ha nincs behelyezve a tartóba.

A fedélzeti számítógép **kikapcsolásához** nyomja meg az **(5)** be-/kikapcsoló gombot.

Ha a fedélzeti számítógép nincs behelyezve a tartóba, akkor ha 1 percig nem nyomnak meg egy gombot sem, akkor az



energiatakarékosági megfontolásból automatikusan ki kapcsolódik.

► **Ha több hétig nem használja az eBike-ját, vagy ki a tartójából a fedélzeti számítógépet.** A fedélzeti számítógépet száraz környezetben, szobahőmérsékleten tárolja. Rendszeresen (3 havonként legalább egyszer) töltsse fel a fedélzeti számítógépe akkumulátorát.

## Akkumulátor töltöttségi szint kijelző

A **(i)** akkumulátor feltöltési szintjelző display az eBike akkumulátor töltési szintjét jelzi, nem a fedélzeti számítógépe belső akkumulátorját. Az eBike akku töltési szintjét a magán az eBike akkumulátoron található LED-ekről is le lehet olvasni.

A **(i)** kijelzőn az akkumulátor jelében minden egyes sáv körülbelül a kapacitás 20 %-ának felel meg:



Az eBike-akkumulátor teljesen fel van töltve.



Az eBike-akkumulátort utána kell tölteni.



A feltöltési szintjelző display LED-jei az akkumulátoron kialszanak. A hajtómű támogatásához szükséges kapacitás elfogyott és a támogatás most finom átmenettel lekapcsolásra kerül. A megmaradt kapacitást a rendszer most a lámpák és a fedélzeti számítógép rendelkezésre bocsátja, a kijelző villog. Az eBike akkumulátor kapacitása a kerékpárlámpák fényének fenntartására még körülbelül 2 órára elég. További fogyasztók (például automata váltómű, külső berendezések feltöltése az USB-csatlakozón keresztül) itt nem kerülnek figyelembevételre.

Ha a fedélzeti számítógépet kiveszik a **(4)** tartóból, a legutóbbi kijelzett akkumulátor töltési szint marad tárolva. Ha egy eBike két akkumulátorral üzemel, akkor az **(i)** akku töltési szint kijelző mindkét akku töltöttségi szintjét kijelzi.



Ha az eBike-ba két akku van behelyezve, és mindkettőt a kerékpáron tölti, akkor a kijelzőn mindkét akku töltésének előrehaladása megjelenik (az ábrán éppen a bal oldali akku töltése folyik). Az akku villogó jelzéséről megismerheti, hogy a két akkumulátor közül melyik akkumulátor töltése folyik éppen.

## A támogatási szint beállítása

A **(9)** kezelőegységen be lehet állítani, hogy az eBike-hajtómű mennyire támogassa Önt a pedálózás során. A támogatási szintet bármikor, menet közben is, meg lehet változtatni.

**Tájékoztató:** Egyedi kiviteleknel az is előfordul, hogy a támogatási szint előre be van állítva, és nem lehet megváltoztatni. Az is lehetséges, hogy az itt megadottnál kevesebb támogatási szint áll rendelkezésre.

Legfeljebb a következő támogatási szintek állnak rendelkezésre:

– **OFF:** a motortámogatás ki van kapcsolva, az eBike-ot egy szokványos kerékpárhoz hasonlóan csak pedálózással lehet mozgatni. A tolási segítséget ezen támogatási szint esetén nem lehet aktiválni.

- **ECO:** maximális határfokú effektív támogatás a maximális hatótávolsághoz
- **TOUR:** egyenletes támogatás, hosszabb túrákhoz
- **SPORT/eMTB:**
  - SPORT:** erőteljes támogatás, sportos kerékpározáshoz hegyes-völgyes utakon és a városi forgalomban
  - eMTB:** optimális támogatás bármilyen terepen, sportos indulás, jobb dinamika, maximális teljesítmény (a **eMTB** csak a BDU250P CX, BDU365, BDU450 CX és BDU480 CX hajtóegységekkel kombinálva áll rendelkezésre. Előfordulhat, hogy ehhez egy szoftver-frissítésre van szükség.)
  - **TURBO:** maximális támogatás magas lépésfrekvenciákig, sportos hajtáshoz

A támogatási szint **növeléséhez** nyomja meg a kezelőegységen annyiszor a **+** **(12)** gombot, hogy a **(b)** kijelzőn megjelenjen a kívánt támogatási szint, a támogatási szint **csökkentéséhez** használja a **-** **(11)** gombot.

A lehívott motorteljesítmény a **(a)** kijelzőn jelenik meg. A maximális motorteljesítmény a kiválasztott támogatási szinttől függ.

Ha a fedélzeti számítógépet kiveszik a **(4)** tartóból, a legutóbbi kijelzett támogatási szint tárolva marad, a motorteljesítmény **(a)** kijelzése üressé válik.

## Az eBike-rendszer és a váltók kapcsolata

Az eBike-hajtóművel a sebességváltókat ugyanúgy kell használni, mint egy szokványos kerékpárnál (ügyeljen ekkor az eBike-ja Üzemeltetési útmutatójára).

A sebességváltó típusától függetlenül célszerű a sebességváltásnál rövid időre abbahagyni a pedálózást. Ez megkönnyíti a váltást és a hajtóművel kapcsolódó egységek elhasználódását is csökkenti.

A helyes fokozat kiválasztásával azonos erőfeszítés mellett megnövelheti a sebességet és a hatótávolságot.

Ezért hajtja végre a váltási javaslatokat, amelyek a **(g)** és a **(h)** kijelzésekkel a kijelzőn megjelennek. Ha a **(g)** kijelzés jelenik meg, kapcsoljon alacsonyabb lépésfrekvencia mellett egy magasabb fokozatra. Ha a **(h)** kijelzés jelenik meg, kapcsoljon magasabb lépésfrekvencia mellett egy alacsonyabb fokozatra.

## A kerékpárlámpák be és kikapcsolása

Annál a kivételnél, amelynél a kerékpár lámpáinak az eBike-rendszer az áramforrása, a fedélzeti computeren elhelyezett **(2)** gombbal az első és a hátsó világítást egyidejűleg be és ki lehet kapcsolni.

A kerékpározás megkezdése előtt mindig ellenőrizze a kerékpárlámpák helyes működését.

A világítás bekapcsolásakor megjelenik a **<Lights on (Világítás be)>** üzenet, a világítás kikapcsolásakor pedig a **<Lights off (Világítás ki)>** üzenet a **(d)** szövegkijelzőn, és mindkét esetben kb. 1 másodpercig látható marad. A lámpák bekapcsolt állapotát a **(c)** világítási ikon jelzi.

A fedélzeti számítógép tárolja a világítási állapotot és adott esetben egy újraindítás esetén a tárolt állapotnak megfelelően aktiválja a világítást.

A kerékpárlámpák be- és kikapcsolása nincs befolyással a kijelzők háttérvilágítására.

## Tolási segítség ki-/bekapcsolása

A tolási segítség megkönnyítheti az eBike tolását. A sebesség ennél a funkciónál a bekapcsolt fokozattól függ és maximum **6 km/h** lehet. A tolási segítség funkció használatakor minél alacsonyabb a kiválasztott fokozat, annál kisebb a sebesség (teljes teljesítmény mellett).

► **A tolási segítség funkciót csak az eBike tolása esetén szabad használni.** Ha az eBike kerekei a tolási segítség funkció használata során nem érintkeznek a talajjal, sérülésveszély áll fenn.

A tolási segítség **aktiválásához** nyomja meg röviden a fedélzeti computeren a **WALK** gombot. Az aktiválás után 3 másodpercen belül nyomja meg a **+** gombot, és tartsa nyomva. Az eBike hajtóműve bekapcsolásra kerül.

**Megjegyzés:** A tolási segítséget az **OFF** támogatási szint esetén nem lehet aktiválni.

A tolási segítség **kikapcsolásra** kerül, ha a következő események egyike bekövetkezik:

- ha Ön elengedi a **+** gombot,
- ha az eBike kerekeit valami leblokkolja (például fékezés, vagy ha nekimegy egy akadálnak),
- ha túllépi a **6 km/h** sebességet.

A tolási segítség működésmódja az egyes országokban érvényes rendelkezéseknek megfelelően különböző lehet és így eltérhet a fenti leírástól vagy deaktiválva is lehet.

## Külső berendezések energiaellátása az USB-csatlakozón át

A legtöbb olyan készüléket, amelyben lehetőség van az USB-vel való energiaellátásra (pl. a különböző mobiltelefonok), az USB-csatlakozó segítségével fel is lehet tölteni és üzemeltetni is lehet.

A töltésnek előfeltétele, hogy a fedélzeti számítógép és egy kielégítő mértékben feltöltött akkumulátor be legyen helyezve az eBike-ba.

Nyissa ki a fedélzeti computeren az USB-csatlakozó **(8)** védősapkáját. Kapcsolja össze a külső berendezés USB-csatlakozóját a Micro A/Micro B USB-kábelen át (ez az Ön Bosch eBike-kereskedőjénél kapható) a fedélzeti számítógép **(7)** USB-csatlakozójával.

A fogyasztó leválasztása után az USB-csatlakozót a **(8)** védősapkával ismét gondosan le kell zárni.

**Az USB-kapcsolat nem vízhatlan csatlakozási mód. Esőben kerékpározva tilos külső készüléket csatlakoztatni, és az USB-aljzatot a (8) védőkupakkal teljesen le kell zárni.**

**Figyelem:** A készülékhez csatlakoztatott egyéb felhasználók befolyással lehetnek az eBike hatótávolságára.

## A fedélzeti számítógép kijelzései és beállításai

### Sebesség- és távolságművelések

A **sebességmérő kijelzője (f)** mindig az aktuális sebességet jelzi.

A **függőleges kijelzőn** – a **(d)** szöveges kijelző és az **(e)** érték kijelző kombinációján – a következő funkciók állnak rendelkezésre:

- **<Clock (Óra)>**: pillanatnyi időpont
- **<Max. speed (Max. sebesség)>**: az utolsó visszaállítás óta elért legnagyobb sebesség
- **<Avg. speed (Átl. sebesség)>**: az utolsó visszaállítás óta elért átlagsebesség
- **<Trip time (Utazás időtartama)>**: menetidő az utolsó visszaállítás óta
- **<Range (Tartomány)>**: a meglévő akkumulátortöltéssel előreláthatóan megtehető út (hatótávolság, az eddigiekkel azonos feltételek, tehát például támogatási szint, útprofil stb. mellett)
- **<Odometer (Kilométeróra)>**: Az eBike-kal eddig megtett út hossza (nem állítható vissza)
- **<Trip distance (Utazás távolsága)>**: Az utolsó visszaállítás óta megtett út

A **kijelzési funkcióra való átváltáshoz** nyomja meg a fedélzeti számítógépen az **i (1)** gombot vagy a kezelőegységen az **i (10)** gombot annyiszor, hogy a kívánt funkció kerüljön kijelzésre.

A **<Trip distance (Utazás távolsága)>** **<Trip time (Utazás időtartama)>** és a **<Avg. speed (Átl. sebesség)>** visszaállításához váltson át ezen három funkció egyikére, majd nyomja be annyi ideig a **RESET (6)** gombot, amíg a kijelzés visszaáll nullára. Ekkor mindkét másik funkció is visszaállításra kerül.

A **<Max. speed (Max. sebesség)>** visszaállításához váltson át erre a funkcióra, majd nyomja meg annyi ideig a **RESET (6)** gombot, amíg a kijelzés visszaáll nullára.

A **<Range (Tartomány)>** visszaállításához váltson át erre a funkcióra, majd nyomja meg annyi ideig a **RESET (6)** gombot, amíg a kijelzés visszaáll nullára.

Ha a fedélzeti számítógépet kiveszik a **(4)** tartóból, a funkciók minden értéke tárolva marad és azokat a displayen továbbra is meg lehet jeleníteni.

### Az alapbeállítások kijelzése / beállítása

Az alapbeállításokat függetlenül attól ki lehet jelezni és be lehet állítani, hogy a fedélzeti számítógép be van-e helyezve a **(4)** tartóba, vagy sem. Egyes beállításokat csak a tartójába behelyezett kezelő számítógép esetén lehet megjeleníteni és megváltoztatni. Az Ön eBike-ja kivételül függően előfordulhat, hogy néhány menüpont hiányzik.

Az Alapbeállítások menü felhívásához tartsa egyidejűleg addig benyomva a **RESET (6)** gombot és az **i (1)** gombot, amíg a **(d)** szöveges kijelzőn megjelenik az **<Configuration (Beállítások)>** üzenet.

Az **egyes alapbeállítások közötti átváltáshoz** nyomja meg annyiszor a fedélzeti számítógépen az **i (1)** gombot, hogy megjelenjen a kívánt alapbeállítás. Ha a fedélzeti számítógép be van helyezve a **(4)** tartóba, akkor ehhez a kezelőegység **i (10)** gombját is használhatja.

Az **alapbeállítások megváltoztatásához**, ha egy értéket csökkenteni akar, illetve lefelé akar lapozni, nyomja meg a **(5)** be-/kikapcsolót a – kijelzés mellett, ha pedig meg akarja növelni az adott értéket, vagy felfelé akar lapozni, nyomja meg a **(2)** Világítás gombot a + kijelzés mellett. Ha a fedélzeti számítógép be van helyezve a **(4)** tartóba, akkor a változtatáshoz a kezelőegységen található **– (11)**, illetve **+ (12)** gombot is használhatja.

Ha ki akar lépni ebből a funkcióból és menteni akarja a megváltoztatott beállítást, nyomja be 3 másodpercre a **RESET (6)** gombot.

A következők alapbeállítások között lehet választani:

- **<- Clock + (óra)>**: Itt beállíthatja a pillanatnyi időpontot. A beállító gombok hosszabb megnyomása felgyorsítja az időpont változtatását.
- **<- Wheel circum. + (kerék ker.)>**: Itt a gyártó által előre beállított értéket legfeljebb  $\pm 5\%$ -kal megváltoztathatja. Ez a menüpont csak akkor kerül kijelzésre, ha a fedélzeti számítógép be van helyezve a tartóba.
- **<- English + (angol)>**: A szöveges kijelzés nyelvét meg lehet változtatni. Itt a német, angol, francia, spanyol, olasz, portugál, svéd, holland és dán nyelvek között lehet választani.
- **<- Unit km/mi + (egység km/mérf.)>**: Itt a sebesség és a távolságok km-ben vagy mérföldben történő kijelzése között lehet választani.
- **<- Time format + (időformátum)>**: Az időpontot a 12-órás vagy 24-órás formátumban lehet kijelezni.
- **<- Shift recom. on + (váltási javaslat be)/<- Shift recom. off + (váltási javaslat ki)>**: A menüpontban ki-, ill. bekapcsolhatja a váltási javaslat megjelenítését.
- **<Power-on hours (Bekapcsolt órák száma)>**: Az eBike-kal megtett teljes menetidő kijelzése (nem megváltoztatható)
- **<Displ. vx.x.x.x>**: Ez a kijelző szoftver-verziója.
- **<DU vx.x.x.x>**: Ez a hajtóegység szoftver-verziója. Ez a menüpont csak akkor kerül kijelzésre, ha a fedélzeti számítógép be van helyezve a tartóba.

- **<DU SN xxxxxxx/xxx>**: Ez a hajtóegység gyári száma. Ez a menüpont csak akkor kerül kijelzésre, ha a fedélzeti számítógép be van helyezve a tartóba.
- **<DU PN xxxxxxxxxxx>**: Ez a hajtóegység típuszáma. Ez a menüpont csak akkor kerül kijelzésre, ha a fedélzeti számítógép be van helyezve a tartóba és a hajtóegység rendelkezésre bocsát egy típuszámot.
- **<Service MM/YYYY>**: Ez a menüpont jelzi Önnek, ha a kerékpár gyártója beállított egy rögzített szervizelési időpontot.
- **<Serv. xx km/mi>**: Ez a menüpont jelzi Önnek, ha a kerékpár gyártója egy bizonyos menetteljesítmény elérésének esetére beállított egy szervizelési időpontot.
- **<Bat. vx.x.x.x>**: Ez az akkumulátor szoftver-verziója. Ez a menüpont csak akkor kerül kijelzésre, ha a fedélzeti számítógép be van helyezve a tartóba. 2 akkumulátor használata esetén egymás után kijelzésre kerül mindkét akkumulátor szoftver-verziója.
- **<Bat. PN xxxxxxxxxxx>**: Ez az akkumulátor típuszáma. Ez a menüpont csak akkor kerül kijelzésre, ha a fedélzeti számítógép be van helyezve a tartóba és az eBike-akkumulátor rendelkezésre bocsát egy típuszámot. 2 akkumulátor használata esetén egymás után kijelzésre kerül mindkét akkumulátor szoftver-verziója.
- **<Cha. vx.x.x.x>**: Ez annak a töltőkészüléknek a szoftver-verziója, amellyel feltöltötték az eBike-akkumulátort. Ez csak akkor kerül kijelzésre, ha a töltőkészülék rendelkezésre bocsátja a szoftver-verzióját.
- Ha egy eBike ABS-szel is fel van szerelve, akkor az ABS szoftver-verziója, gyári száma és típuszáma szintén kijelzésre kerül.

## Hibakód kijelzés

Az eBike-rendszerek komponensei állandóan automatikusan felülvizsgálatra kerülnek. Egy hiba érzékelése esetén a **(d)** szöveges kijelzőn megjelenik a megfelelő hibakód.

Nyomjon meg egy tetszőleges gombot a **(3)** fedélzeti számítógépen vagy a **(9)** kezelőegységen, hogy visszatérjen a standard kijelzéshez.

A hiba fajtájától függően a hajtómű szükség esetén automatikusan lekapcsolásra kerül. A kerékpárral a hajtómű segítségével nélkül azonban mindig tovább lehet haladni. A további kerékpározás előtt az eBike-ot felül kell vizsgálni.

► **Minden javítással kizárólag egy erre feljogosított kerékpár-kereskedőt bizzon meg.**

Kód	A hiba oka	Hibaelhárítás
410	A fedélzeti számítógép egy vagy több gombja leblokkolt.	Ellenőrizze, hogy nincsenek-e a gombok például a behatolt szennyeződések következtében beékelődve. Szükség esetén tisztítsa meg a gombokat.
414	Összeköttetési probléma a kezelőegységben	Ellenőriztesse a csatlakozásokat és összeköttetéseket
418	A kezelőegység egy vagy több gombja beékelődött.	Ellenőrizze, hogy nincsenek-e a gombok például a behatolt szennyeződések következtében beékelődve. Szükség esetén tisztítsa meg a gombokat.
419	Konfigurációs hiba	Indítsa újra a rendszert. Ha a probléma továbbra is fennáll, lépjen kapcsolatba a Bosch eBike-kereskedőjével.

Kód	A hiba oka	Hibaelhárítás
422	Összeköttetési probléma a hajtóegységgel	Ellenőriztesse a csatlakozásokat és összeköttetéseket
423	Összeköttetési probléma az eBike-akkumulátorral	Ellenőriztesse a csatlakozásokat és összeköttetéseket
424	Kommunikációs hiba a komponensek között	Ellenőriztesse a csatlakozásokat és összeköttetéseket
426	Belső időtűllépési hiba	Indítsa újra a rendszert. Ha a probléma továbbra is fennáll, lépjen kapcsolatba a Bosch eBike-kereskedőjével. Ezen hiba-állapot fennállása esetén nem lehet az alapbeállítási menüben megjeleníteni vagy megváltoztatni a kerék területét.
430	A fedélzeti számítógép belső akkumulátora kimerült (a BUI350 esetén ez nincs)	Töltse fel a fedélzeti számítógépet (a tartóban vagy az USB-csatlakozón keresztül)
431	Szoftver változat hiba	Indítsa újra a rendszert. Ha a probléma továbbra is fennáll, lépjen kapcsolatba a Bosch eBike-kereskedőjével.
440	Belső hiba a hajtóegységben	Indítsa újra a rendszert. Ha a probléma továbbra is fennáll, lépjen kapcsolatba a Bosch eBike-kereskedőjével.
450	Belső szoftver-hiba	Indítsa újra a rendszert. Ha a probléma továbbra is fennáll, lépjen kapcsolatba a Bosch eBike-kereskedőjével.
460	Hiba az USB-csatlakozónál	Húzza ki a kábelt a fedélzeti számítógép USB-csatlakozójából. Ha a probléma továbbra is fennáll, lépjen kapcsolatba a Bosch eBike-kereskedőjével.
490	A fedélzeti számítógép belső hibája	Ellenőriztesse a fedélzeti számítógépet
500	Belső hiba a hajtóegységben	Indítsa újra a rendszert. Ha a probléma továbbra is fennáll, lépjen kapcsolatba a Bosch eBike-kereskedőjével.
502	Hiba a kerékpárlámpákban	Ellenőrizze a lámpákat és a hozzátartozó vezetékeket. Indítsa újra a rendszert. Ha a probléma továbbra is fennáll, lépjen kapcsolatba a Bosch eBike-kereskedőjével.
503	Hiba a sebesség érzékelőben	Indítsa újra a rendszert. Ha a probléma továbbra is fennáll, lépjen kapcsolatba a Bosch eBike-kereskedőjével.
504	A rendszer felismerte a sebesség-jel manipulálását.	Ellenőrizze és szükség esetén állítsa be a küllőmágnesek helyzetét. Ellenőrizze, nem történt-e manipuláció (tuning). A hajtómű támogatása csökken.
510	Belső érzékelő hiba	Indítsa újra a rendszert. Ha a probléma továbbra is fennáll, lépjen kapcsolatba a Bosch eBike-kereskedőjével.
511	Belső hiba a hajtóegységben	Indítsa újra a rendszert. Ha a probléma továbbra is fennáll, lépjen kapcsolatba a Bosch eBike-kereskedőjével.
530	Akkumulátor hiba	Kapcsolja ki az eBike-ot, vegye ki belőle, majd ismét tegye bele vissza az eBike-akkumulátort. Indítsa újra a rendszert. Ha a probléma továbbra is fennáll, lépjen kapcsolatba a Bosch eBike-kereskedőjével.
531	Konfigurációs hiba	Indítsa újra a rendszert. Ha a probléma továbbra is fennáll, lépjen kapcsolatba a Bosch eBike-kereskedőjével.
540	Hőmérséklethiba	Az eBike a megengedett hőmérséklet tartományon kívül van. Kapcsolja ki az eBike-rendszert, hogy a hajtóegység lehűljön, illetve fellegedjen annyira, hogy belül legyen a megengedett hőmérséklet tartományon. Indítsa újra a rendszert. Ha a probléma továbbra is fennáll, lépjen kapcsolatba a Bosch eBike-kereskedőjével.
550	A rendszer egy nem megengedett fogyasztót ismert fel.	Távolítsa el a fogyasztót. Indítsa újra a rendszert. Ha a probléma továbbra is fennáll, lépjen kapcsolatba a Bosch eBike-kereskedőjével.
580	Szoftver változat hiba	Indítsa újra a rendszert. Ha a probléma továbbra is fennáll, lépjen kapcsolatba a Bosch eBike-kereskedőjével.

Kód	A hiba oka	Hibaelhárítás
591	Hitelesítési hiba	Kapcsolja ki az eBike-rendszert. Vegye ki, majd tegye be ismét az akkumulátort. Indítsa újra a rendszert. Ha a probléma továbbra is fennáll, lépjen kapcsolatba a Bosch eBike-kereskedőjével.
592	Inkompatibilis komponensek	Szereljen fel egy kompatibilis kijelzőt. Ha a probléma továbbra is fennáll, lépjen kapcsolatba a Bosch eBike-kereskedőjével.
593	Konfigurációs hiba	Indítsa újra a rendszert. Ha a probléma továbbra is fennáll, lépjen kapcsolatba a Bosch eBike-kereskedőjével.
595, 596	Kommunikációs hiba	Ellenőrizze a hajtóműhöz vezető huzalozást és indítsa újra a rendszert. Ha a probléma továbbra is fennáll, lépjen kapcsolatba a Bosch eBike-kereskedőjével.
602	Belső akkumulátor-hiba	Indítsa újra a rendszert. Ha a probléma továbbra is fennáll, lépjen kapcsolatba a Bosch eBike-kereskedőjével.
603	Belső akkumulátor-hiba	Indítsa újra a rendszert. Ha a probléma továbbra is fennáll, lépjen kapcsolatba a Bosch eBike-kereskedőjével.
605	Akkumulátor hőmérséklet hiba	Az akkumulátor a megengedett hőmérséklet tartományon kívül van. Kapcsolja ki az eBike-rendszert, hogy az akkumulátor lehűljön, illetve felmelegedjen annyira, hogy belül legyen a megengedett hőmérséklet tartományon. Indítsa újra a rendszert. Ha a probléma továbbra is fennáll, lépjen kapcsolatba a Bosch eBike-kereskedőjével.
606	Külső akkumulátor hiba	Ellenőrizze a vezetékeket. Indítsa újra a rendszert. Ha a probléma továbbra is fennáll, lépjen kapcsolatba a Bosch eBike-kereskedőjével.
610	Akkumulátor feszültség hiba	Indítsa újra a rendszert. Ha a probléma továbbra is fennáll, lépjen kapcsolatba a Bosch eBike-kereskedőjével.
620	Töltőkészülék hiba	Cserélje ki a töltőkészüléket. Lépjen kapcsolatba a Bosch eBike-kereskedőjével.
640	Belső akkumulátor-hiba	Indítsa újra a rendszert. Ha a probléma továbbra is fennáll, lépjen kapcsolatba a Bosch eBike-kereskedőjével.
655	Többszörös akkumulátor hiba	Kapcsolja ki az eBike-rendszert. Vegye ki, majd tegye be ismét az akkumulátort. Indítsa újra a rendszert. Ha a probléma továbbra is fennáll, lépjen kapcsolatba a Bosch eBike-kereskedőjével.
656	Szoftver változat hiba	Lépjen kapcsolatba a Bosch eBike-kereskedőjével, hogy az végrehajtsa egy szoftver-aktualizálást.
7xx	Hiba egy külső szállító komponenseinél	Vegye figyelembe a mindenkor komponens gyártójának Üzemeltetési útmutatójában található adatokat.
800	Belső ABS-hiba	Lépjen kapcsolatba a Bosch eBike-kereskedőjével.
810	A kerék-sebesség érzékelő jelei nem plauzibilisek	Lépjen kapcsolatba a Bosch eBike-kereskedőjével.
820	Hiba az első kerék-sebesség érzékelőhöz vezető vezetékben	Lépjen kapcsolatba a Bosch eBike-kereskedőjével.
821 ... 826	Az első kerék-sebesség érzékelő jelei nem plauzibilisek Az érzékelő tárcsa lehet hogy nincs meg, elromlott, vagy hibásan van felszerelve; az első és hátsó kerék átmérője lényegesen különbözik egymástól; extrém vezetési szituáció, például csak a hátsó keréken állva történő vezetés	Indítsa újra a rendszert és hajtson végre egy legalább 2 perces próbamenetet. Az ABS ellenőrző lámpának ki kell aludnia. Ha a probléma továbbra is fennáll, lépjen kapcsolatba a Bosch eBike-kereskedőjével.
830	Hiba a hátsó kerék-sebesség érzékelőhöz vezető vezetékében	Lépjen kapcsolatba a Bosch eBike-kereskedőjével.

Kód	A hiba oka	Hibaelhárítás
831 833 ... 835	A hátsó kerék-sebesség érzékelő jelei nem plauzibilisek  Az érzékelő tárcsa lehet hogy nincs meg, elromlott, vagy hibásan van felszerelve; az első és hátsó kerék átmérője lényegesen különbözik egymástól; extrém vezetési szituáció, például csak a hátsó keréken állva történő vezetés	Indítsa újra a rendszert és hajtson végre egy legalább 2 perces próbamenetet. Az ABS ellenőrző lámpának ki kell aludnia. Ha a probléma továbbra is fennáll, lépjen kapcsolatba a Bosch eBike-kereskedőjével.
840	Belső ABS-hiba	Lépjen kapcsolatba a Bosch eBike-kereskedőjével.
850	Belső ABS-hiba	Lépjen kapcsolatba a Bosch eBike-kereskedőjével.
860, 861	Hiba a feszültségellátásban	Indítsa újra a rendszert. Ha a probléma továbbra is fennáll, lépjen kapcsolatba a Bosch eBike-kereskedőjével.
870, 871 880 883 ... 885	Kommunikációs hiba	Indítsa újra a rendszert. Ha a probléma továbbra is fennáll, lépjen kapcsolatba a Bosch eBike-kereskedőjével.
889	Belső ABS-hiba	Lépjen kapcsolatba a Bosch eBike-kereskedőjével.
890	Az ABS ellenőrző lámpa meghibásodott vagy hiányzik; az ABS lehet hogy nem működik.	Lépjen kapcsolatba a Bosch eBike-kereskedőjével.
nincs kijelzés	A fedélzeti számítógép belső hibája	Indítsa el újra egy ki- és bekapcsolással az eBike-rendszert.

## Karbantartás és szerviz

### Karbantartás és tisztítás

A komponenseket, beleértve a hajtóegységet is, nem szabad vízbe meríteni vagy nagynyomású tisztítóval tisztítani.

A fedélzeti computer tisztításához használjon puha, vízzel benedvesített rongyot. Tisztítószert ne használjon.

Évente legalább egyszer adja le műszaki felülvizsgálásra az eBike-rendszert (ellenőriztesse többek között a mechanikát és a rendszerszoftver aktuális voltát).

A kerékpár gyártója vagy kereskedője a szervizelési időszaktól futásteljesítményhez és/vagy időszakhoz is kötheti. Ebben az esetben a fedélzeti computer minden bekapcsolást követően 4 másodpercig megjeleníti az esedékes szerviz időpontját.

Az eBike szervizeléséhez vagy javításához kérjük forduljon egy feljogosított kerékpár kereskedőhöz.

► **Minden javítással kizárólag egy erre feljogosított kerékpár-kereskedőt bízson meg.**

### Vevőszolgálat és alkalmazási tanácsadás

Ha az eBike-rendszerrel és komponenseivel kapcsolatban kérdései vannak, forduljon egy feljogosított kerékpár kereskedőhöz.

A kerékpár márkakereskedők kapcsolatfelvételi adatai a [www.bosch-ebike.com](http://www.bosch-ebike.com) weboldalon találhatók.

### Szállítás

► **Ha az eBike-ját a gépkocsi külső részén, például egy csomagtartón szállítja, vegye le róla a fedélzeti számí-**

**tógépet és az eBike-akkumulátort, hogy megelőzze a megrongálódásokat.**

### Hulladékkezelés



A hajtóegységet, a fedélzeti számítógépet a kezeléssel együtt, az akkumulátort, a sebesség érzékelőt, a tartozékokat és a csomagolást a környezetvédelmi szempontoknak megfelelően kell újrafelhasználásra leadni.

Ne dobja az eBike-ot és komponenseit a háztartási szemétkosárba!



A 2012/19/EU európai irányelvnek megfelelően a már nem használható elektromos készülékeket és a 2006/66/EK európai irányelvnek megfelelően a már nem használható akkumulátorokat/elemeket külön össze kell gyűjteni és a környezetvédelmi szempontoknak megfelelően kell újrafelhasználásra leadni.

A már nem használható Bosch eBike-komponenseket kérjük adja le egy kerékpár-márkakereskedőnél.

**A változtatások joga fenntartva.**

## Instrucțiuni privind siguranța



**Citiți toate indicațiile și instrucțiunile de siguranță.** Nerespectarea instrucțiunilor și indicațiilor de siguranță poate provoca electrocutare, incendii și/sau răni grave.

**Păstrați în condiții optime toate instrucțiunile și indicațiile privind siguranța în vederea consultării ulterioare a acestora.**

În aceste instrucțiuni de utilizare, termenul **acumulatori** se referă la toți acumulatorii originali Bosch pentru eBike.

► **Nu vă lăsați distras de afișajul computerului de bord.**

Dacă nu vă concentrați exclusiv asupra traficului rutier, riscați să fiți implicați într-un accident. Dacă vreți să introduceți date în computerul dumneavoastră de bord în afara funcțiilor de asistență configurate pe acesta, opriți vehiculul și introduceți datele respective.

► **Nu folosiți computerul de bord pe post de mâner.** Dacă ridicați e-Bike-ul ținându-l de computerul de bord; în caz contrar, acesta din urmă ar putea suferi deteriorări iremediabile.

► **Citiți și respectați atât instrucțiunile și indicațiile privind siguranța din instrucțiunile de utilizare a sistemului eBike, cât și instrucțiunile de utilizare ale eBike-ului.**

## Descrierea produsului și a performanțelor acestuia

### Utilizarea conform destinației

Computerul de bord **Intuvia** este prevăzut pentru comandarea unui sistem eBike Bosch și pentru afișarea datelor călătoriei.

Suplimentar față de funcțiile prezentate aici, ar putea fi întotdeauna necesară implementarea de modificări ale software-ului în vederea remedierii erorilor și pentru modificările funcțiilor.

### Componentele ilustrate

Numerotarea componentelor ilustrate corespunde schițelor de pe paginile grafice de la începutul acestor instrucțiuni. Toate schițele componentelor de bicicletă, cu excepția unității de acționare, computerului de bord, inclusiv unitatea de comandă, senzorul de viteză și suporturile aferente, sunt schematice și pot să difere față de cele ale eBike-ului dumneavoastră.

- (1) Tastă funcție de afișare i
- (2) Tastă lumini de rulare
- (3) Computer de bord
- (4) Suport computer de bord
- (5) Tasta de pornire/oprire a computerului de bord
- (6) Tastă de resetare **RESET**
- (7) Port USB
- (8) Capac de protecție port USB

- (9) Unitate de comandă
- (10) Tastă funcție de afișare i de la unitatea de comandă
- (11) Tastă de reducere/derulare în jos a nivelului de asistență –
- (12) Tastă de creștere /derulare în sus a nivelului de asistență +
- (13) Tastă de asistență la pedalare **WALK**
- (14) Blocare computer de bord
- (15) Șurub de blocare computer de bord

Cablu de încărcare USB (Micro A – Micro B)<sup>A)</sup>

A) nu este prezentat în imagine, disponibil ca accesoriu

### Elemente afișaj computer de bord

- (a) Indicator asistență unitate de propulsie
- (b) Indicator nivel de asistență
- (c) Indicator iluminare
- (d) Afișaj textual
- (e) Afișaj valori
- (f) Afișaj tahometru
- (g) Recomandare de schimbare a vitezelor: treaptă superioară
- (h) Recomandare de schimbare a vitezelor: treaptă inferioară
- (i) Indicatorul stării de încărcare a acumulatorului

### Date tehnice

Computer de bord	Intuvia	
Cod produs		BUI255
Curent maxim de încărcare port USB	mA	500
Tensiune de încărcare port USB	V	5
Cablu de încărcare USB <sup>A)</sup>		1 270 016 360
Temperatură de funcționare	°C	-5 ... +40
Temperatură de depozitare	°C	+10 ... +40
Temperatură de încărcare	°C	0 ... +40
Acumulator litiu-ion intern	V mAh	3,7 230
Tip de protecție <sup>B)</sup>		IP 54 (protecție împotriva prafului și a stropilor de apă)
Greutate, aproximativă	kg	0,15

A) nu este inclus în pachetul de livrare standard

B) cu capacul USB închis

Sistemul eBike Bosch folosește FreeRTOS (consultați <http://www.freertos.org>).

## Montare

### Montarea și demontarea acumulatorului

Pentru introducerea și extragerea acumulatorului din eBike, citiți și respectați instrucțiunile de utilizare a acumulatorului.

### Montarea și demontarea computerului de bord (consultați imaginea A)

Pentru a **monta** computerul de bord **(3)**, apăsați-l în suportul **(4)**.

Pentru extragerea computerului de bord **(3)**, apăsați pe dispozitivul de blocare **(14)** și împingeți computerul de bord spre înainte pentru a-l scoate din suport **(4)**.

#### ► Atunci când garazi eBike-ul, scoateți computerul de bord din acesta.

Blocarea antiefracție a computerului de bord în suport este de asemenea posibilă. Pentru aceasta, demontați suportul **(4)** de la ghidon. Introduceți computerul de bord în suport. Înșurubați șurubul de blocare **(15)** (filet M3, lungime de 8 mm) de jos în sus, în gaura filetată prevăzută în acest scop a suportului. Montați la loc suportul pe ghidon.

**Observație:** Șurubul de blocare nu reprezintă o protecție antifurt.

## Funcționare

### Condiții necesare

Sistemul eBike poate fi activat numai dacă sunt îndeplinite următoarele condiții necesare:

- Este introdus un acumulator încărcat suficient (consultați instrucțiunile de utilizare a acumulatorului).
- Computerul de bord este fixat corect în suport (vezi „Montarea și demontarea computerului de bord (consultați imaginea A)”, Pagina Română – 2).
- Senzorul de viteză este racordat corect (consultați instrucțiunile de utilizare a unității de acționare).

### Conectarea/Deconectarea sistemului eBike

Pentru **conectarea** sistemului eBike aveți următoarele posibilități:

- Cu computerul de bord deja conectat în momentul introducerii în suport, sistemul eBike se activează automat.
- Cu computerul de bord și acumulatorul eBike introduse, apăsați o dată scurt tasta de pornire/oprire a computerului de bord.
- Dacă computerul de bord este introdus, apăsați tasta de pornire/oprire a acumulatorului eBike (sunt posibile soluții specifice în funcție de producătorul bicicletelor la care nu există acces la tasta de pornire/oprire a acumulatorului; consultați instrucțiunile de utilizare a acumulatorului).

Propulsia este activată imediat ce apăsați pedala (cu excepția cazului din funcția de asistență la pedalare sau în nivelul de asistență **OFF**). Puterea motorului este reglată în funcție de nivelul de asistență setat pe computerul de bord.

Imediat ce nu mai apăsați pedala în modul de funcționare normală sau de îndată ce ați atins viteza de **25/45 km/h**, susținerea de către unitatea de acționare a eBike-ului este dezactivată. Unitatea de acționare se activează din nou automat imediat ce apăsați pedala și viteza revine sub **25/45 km/h**.

**Deconectarea** sistemului eBike poate fi realizată după cum urmează:

- Apăsați tasta de pornire/oprire a computerului de bord.
  - Deconectați acumulatorul eBike apăsând pe tasta de pornire/oprire a acestuia (sunt posibile soluții specifice în funcție de producătorul bicicletelor la care nu există acces la tasta de pornire/oprire a acumulatorului; consultați instrucțiunile de utilizare a producătorului bicicletei).
  - Extrageți computerul de bord din suport.
- Dacă, timp de aproximativ 10 minute, unitatea de propulsie eBike nu este acționată (de exemplu, pentru că eBike-ul este staționar) și nu este apăsată nicio tastă de la computerul de bord sau de la unitatea de comandă a eBike-ului, sistemul eBike și, odată cu acesta și acumulatorul, se deconectează automat în vederea economisirii energiei electrice.

### eShift (opțional)

Prin eShift se înțelege integrarea sistemelor electronice de schimbare a treptelor de viteză în sistemul eBike.

Componentele eShift sunt conectate electric de către producător cu unitatea de acționare. Utilizarea sistemelor electronice de schimbare a treptelor de viteză este descrisă în cadrul unor instrucțiuni de operare separate.

### Alimentarea cu energie a computerului de bord

Dacă computerul de bord este așezat în suportul **(4)**, în eBike este introdus un acumulator suficient încărcat, iar sistemul eBike este conectat, atunci computerul de bord este alimentat cu energie de la acumulatorul eBike.

Dacă computerul de bord este scos din suportul **(4)**, alimentarea cu energie se va realiza de la acumulatorul intern. Dacă în momentul pornirii acumulatorului intern al computerului de bord este descărcat, **<Attach to bike (Așașează la bicicletă)>** se aprinde timp de 3 secunde pe afișajul textual **(d)**. Apoi computerul de bord se oprește din nou.

Pentru încărcarea acumulatorului intern, puneți din nou computerul de bord în suportul **(4)** (dacă în eBike este introdus un acumulator). Conectați acumulatorul eBike-ului cu tasta de pornire/oprire a acestuia (consultați instrucțiunile de utilizare a acumulatorului).

Puteți încărca computerul de bord și prin intermediul portului USB. Deschideți în acest scop capacul de protecție **(8)**. Conectați portul USB **(7)** al computerului de bord un cablu USB corespunzător cu un încărcător USB disponibil în comerț sau cu un port USB al unui computer (tensiune de încărcare de 5 V; curent de încărcare de maximum 500 mA). Pe afișajul textual **(d)** al computerului de bord apare **<USB connected (USB conectat)>**.



## Pornirea/Oprirea computerului de bord

Pentru **pornirea** computerului de bord, apăsați scurt tasta de pornire/oprire **(5)**. Computerul de bord poate fi pornit și dacă nu este poziționat în suport (dacă acumulatorul intern este încărcat suficient).

Pentru **oprirea** computerului de bord, apăsați scurt tasta de pornire/oprire **(5)**.

Dacă computerul de bord nu se află în suportul său, acesta se oprește automat dacă timp de 1 minut dacă nu este apăsată nicio tastă, în vederea economisirii energiei.

► **Dacă nu utilizați modelul dumneavoastră de eBike timp de mai multe săptămâni, demontați computerul de bord din suportul acestuia.** Depozitați computerul de bord în mediu uscat, la temperatura camerei. Încărcați periodic acumulatorul computerului de bord (cel târziu la fiecare 3 luni).

## Indicatorul stării de încărcare a acumulatorului

Indicatorul stării de încărcare a acumulatorului **(i)** indică starea de încărcare a acumulatorului eBike-ului și nu pe cea a acumulatorului intern al computerului de bord. Nivelul de încărcare a acumulatorului eBike poate fi dedus de asemeni și din citirea LED-urilor acumulatorului.

Pe afișajul **(i)**, fiecare bară a simbolului de acumulator corespunde unui procent de aproximativ 20 % din capacitate:



Acumulatorul eBike este complet încărcat.



Acumulatorul eBike trebuie reîncărcat.



LED-urile indicatorului nivelului de încărcare a acumulatorului de la acumulator se sting. Capacitatea necesară susținerii propulsiei este consumată, iar funcția de asistență este oprită lent. Capacitatea rămasă este pusă la dispoziție pentru iluminarea bicicletei și pentru computerul de bord, indicatorul se aprinde intermitent. Capacitatea rămasă a acumulatorului eBike poate asigura iluminarea bicicletei pentru un interval de aproximativ 2 ore. Nu sunt luați în considerare și alți consumatori, (de exemplu, transmisia automată, încărcarea dispozitivelor externe la portul USB).

Dacă computerul de bord este extras din suportul **(4)**, ultima valoare afișată a nivelului de încărcare a acumulatorului rămâne stocată în memorie. Dacă un eBike este alimentat de la doi acumulatori, atunci indicatorul stării de încărcare a acumulatorului **(i)** va indica nivelul de încărcare al amândurora.



Dacă la un eBike cu doi acumulatori montați, ambii acumulatori sunt încărcăți la bicicletă, pe afișaj va fi afișată starea de încărcare a ambilor acumulatori (în imagine este prezentată încărcarea acumulatorului din partea stângă). Puteți observa care din cei doi acumulatori se încarcă într-un anumit moment, după

clipirea indicatorului acumulatorului respectiv.

## Reglarea nivelului de asistență

La unitatea de comandă **(9)** se poate regla nivelul de asistență la pedalare asigurat de unitatea de propulsie eBike. Nivelul de asistență poate fi modificat în orice moment, chiar și în timpul deplasării.

**Observație:** La anumite modele, este posibil ca nivelul de asistență să fie reglat preliminar și să nu poată fi modificat. Este de asemeni posibil ca să fie disponibile mai puține niveluri de asistență decât cele specificate aici.

Sunt disponibile maximum următoarele niveluri de asistență:

- **OFF:** Susținerea motorului este dezactivată, eBike-ul poate fi deplasat ca o bicicletă obișnuită, prin pedalare. Ajutorul de împingere nu poate fi activat în acest nivel de asistență.
- **ECO:** susținere efectivă și eficiență maximă pentru o rază de acoperire (autonomie) maximă
- **TOUR:** susținere uniformă, pentru tururi cu rază de acoperire mare
- **SPORT/eMTB:**  
**SPORT:** susținere puternică pentru tururi sportive pe trasee montane cât și pentru trafic urban  
**eMTB:** asistență optimă pe orice teren, demarare sportivă, dinamică îmbunătățită, performanță maximă (**eMTB** disponibil numai în combinație cu unitățile de acționare BDU250P CX, BDU365, BDU450 CX și BDU480 CX. Ar putea fi necesară o actualizare de software.)
- **TURBO:** susținere maximă până la frecvențe ridicate de pedalare pentru tururi sportive

Pentru **creșterea** nivelului de asistență, apăsați în mod repetat tasta **+** **(12)** de la unitatea de comandă până când nivelul de asistență dorit este prezentat pe afișajul **(b)**; pentru **reducerea** nivelului de asistență, apăsați tasta **-** **(11)**.

Puterea necesară a motorului apare pe afișajul **(a)**. Puterea maximă a motorului depinde de nivelul de asistență ales.

Dacă computerul de bord este extras din suportul **(4)**, rămâne memorat ultimul nivel de asistență afișat, indicatorul **(a)** al puterii motorului rămâne gol.

## Interacțiunea sistemului eBike cu transmisia

Transmisia trebuie să fie folosită ca la o bicicletă obișnuită și în cazul propulsiei eBike (respectați în acest sens instrucțiunile de utilizare a eBike-ului).

Indiferent de tipul de transmisie, este indicat să întrerupeți pedalarea în timpul schimbării treptei de viteză. Astfel, schimbarea treptelor de viteză va fi mai ușoară, iar gradul de uzură a schimbătorului de viteze va fi redus.

Prin selectarea treptei de viteză corecte, puteți crește viteza și autonomia, folosind aceeași forță de pedalare.

De aceea, urmați recomandările privind treptele de viteză oferite de indicatoarele **(g)** și **(h)** de pe afișaj. Dacă este afișat indicatorul **(g)**, trebuie să comutați într-o treaptă de viteză superioară, cu o frecvență de pedalare mai redusă.

Dacă este afișat indicatorul **(h)**, trebuie să comutați într-o treaptă de viteză inferioară, cu o frecvență de pedalare mai ridicată.

## Conectarea/Deconectarea luminilor de rulare

La modelele ale căror lumini de rulare sunt alimentate de sistemul eBike, lampa din față și lampa din spate pot fi aprinse și stinse simultan prin intermediul computerului de bord, cu ajutorul tastei pentru luminile de rulare ale bicicletei **(2)**.

Înainte de a porni de pe loc, verificați funcționarea corectă a luminilor de rulare ale bicicletei.

La conectarea sistemului de iluminare, se afișează **<Lights on (Lumini aprinse)>**, iar la deconectarea sistemului de iluminare se afișează **<Lights off (Lumini stinse)>** timp de aproximativ 1 secundă pe afișajul textual **(d)**. Când lămpile sunt aprinse, este afișat simbolul de iluminare **(c)**.

Computerul de bord memorează starea luminii și, în funcție de starea memorată, activează lumina după o repornire dacă este cazul.

Conectarea/Deconectarea luminilor de rulare ale bicicletei nu influențează iluminarea de fundal a afișajului.

## Conectare/deconectare Ajutor de pedalare

Sistemul de asistență la împingere poate simplifica împingerea eBike-ului. În această funcție, viteza depinde de treapta de viteză selectată și poate atinge maximum **6 km/h**. Cu cât este mai mică treapta selectată, cu atât va fi mai mică viteza în funcția Ajutor de împingere (la puterea maximă a motorului).

► **Funcția de asistență la pedalare poate fi utilizată numai pentru împingerea eBike-ului.** Dacă în timpul utilizării funcției de asistență la pedalare roțile eBike-ului nu intră în contact cu solul, există pericolul de rănire.

Pentru **activarea** ajutorului de pedalare apăsați scurt tasta **WALK** la computerul de bord. După activare, într-un interval de 3 s apăsați tasta **+** și țineți-o apăsată. Unitatea de acționare a eBike-ului este conectată.

**Observație:** Asistența la împingere nu poate fi activată la nivelul de asistență **OFF**.

Asistența la pedalare se **dezactivează** imediat ce se produce unul din următoarele evenimente:

- eliberați tasta **+**,
- roțile eBike-ului se blochează (de exemplu, prin frânare sau impactul cu un obstacol),
- viteza depășește **6 km/h**.

Regimul de funcționare a sistemului de asistență la pedalare este supus prevederilor naționale specifice, motiv pentru care poate prezenta diferențe față de descrierea de mai sus sau poate fi dezactivat.

## Alimentarea cu energie a aparatelor externe prin portul USB

Cu ajutorul conexiunii USB pot fi utilizate, respectiv încărcate majoritatea echipamentelor care pot fi alimentate

cu energie prin mufa USB (de exemplu, diverse telefoane mobile).

Pentru încărcare, este necesară introducerea în eBike a computerului de bord și a unui acumulator încărcat suficient. Deschideți capacul de protecție **(8)** al portului USB de la computerul de bord. Conectează portul USB al dispozitivului extern printr-un cablu de încărcare USB Micro A – Micro B (comercializat de distribuitorul Bosch eBike de la nivel local) la portul USB **(7)** al computerului de bord.

După deconectarea consumatorului este necesară închiderea la loc cu atenție a portului USB cu capacul de protecție **(8)**.

**Un racord USB nu este un cuplaj impermeabil la apă. În timpul curselor efectuate pe ploaie, nu este permisă racordarea niciunui dispozitiv extern, iar portul USB trebuie închis complet cu capacul de protecție (8).**

**Atenție:** Consumatorii racordați pot afecta autonomia eBike-ului.

## Afișajele și setările computerului de bord

### Indicatoare de viteză și distanță

Pe **afișajul tahometrului (f)** este prezentată întotdeauna viteza curentă.

Pe **afișajul de funcții** – combinație între afișajul textual **(d)** și afișajul de valori **(e)** – sunt disponibile următoarele funcții:

- **<Clock (Ceas)>**: ora curentă
- **<Max. speed (Viteză maximă)>**: viteza maximă atinsă de la ultima resetare
- **<Avg. speed (Viteză medie)>**: viteza medie atinsă de la ultima resetare
- **<Trip time (Durată parcurs)>**: durata de rulare de la ultima resetare
- **<Range (Cursă)>**: autonomia estimată a acumulatorului existent (pentru aceleași condiții ca nivel de asistență, profilul rutei etc.)
- **<Odometer (Vitezometru)>**: afișarea distanței totale parcurse cu eBike-ul (nu poate fi resetată)
- **<Trip distance (Distanță parcursă)>**: distanța parcursă de la efectuarea ultimei resetări

Pentru **comutarea la funcția de afișare**, apăsați în mod repetat tasta **i (1)** de la computerul de bord sau tasta **i (10)** de la unitatea de comandă până când este afișată funcția dorită.

Pentru resetarea **<Trip distance (Distanță parcursă)>**, **<Trip time (Durată parcurs)>** și **<Avg. speed (Viteză medie)>**, selectați una dintre acest trei funcții, iar apoi apăsați tasta **RESET (6)** și mențineți-o apăsată până când valoarea de pe afișaj este resetată la zero. Astfel se resetează și valorile celorlalte două funcții.

Pentru resetarea de la **<Max. speed (Viteză maximă)>**, selectați această funcție, iar apoi apăsați tasta **RESET (6)** și mențineți-o apăsată până când valoarea de pe afișaj este resetată la zero.

Pentru resetarea de la **<Range (Cursă)>**, selectați această funcție, iar apoi apăsați tasta **RESET (6)** și mențineți-o apăsată până când valoarea este resetată la setarea implicită.

Dacă computerul de bord este scos din suportul **(4)**, toate valorile funcțiilor rămân stocate în memorie și vor putea fi afișate în continuare.

### Afișarea/Modificarea setărilor de bază

Afișarea și modificarea setărilor de bază sunt posibile indiferent dacă computerul de bord este introdus sau nu în suportul **(4)**. Anumite setări sunt vizibile și pot fi modificate numai cu computerul de comandă montat. În funcție de modelul eBike-ului dumneavoastră, anumite puncte de meniu ar putea să nu fie disponibile.

Pentru a accesa meniul Setări de bază, apăsați simultan tastele **RESET (6)** și **i (1)** până când pe afișajul textual **(d)** apare **<Configuration (Configurare)>**.

Pentru **comutarea între setările de bază**, apăsați în mod repetat tasta **i (1)** de la computerul de bord până când este afișată setarea de bază dorită. Dacă computerul de bord este introdus în suportul **(4)**, puteți apăsa și tasta **i (10)** de la unitatea de comandă.

Pentru **modificarea setărilor de bază**, apăsați pentru reducere, respectiv deflare în jos, tasta de pornire/oprire **(5)** de lângă indicatorul **-**, iar pentru mărire, respectiv deflare în sus, apăsați tasta pentru iluminare **(2)** de lângă indicatorul **+**. Dacă computerul de bord este introdus în suportul **(4)**, modificarea este posibilă și cu ajutorul tastelor **- (11)**, respectiv **+ (12)** de la unitatea de comandă.

Pentru a părăsi funcția și a salva o setare modificată, apăsați tasta **RESET (6)** și mențineți-o apăsată timp de 3 secunde.

Sunt disponibile următoarele setări de bază:

- **<- Clock + (Ceas)>**: Puteți seta ora curentă. O apăsare prelungită a tastelor de reglare accelerează viteza de modificare a orei.
- **<- Wheel circum. + (circum. roată.)>**: Puteți modifica cu  $\pm 5\%$  această valoare presetată de producător. Acest punct de meniu este afișat numai dacă computerul de bord se află în suport.
- **<- English + (Engleză)>**: Puteți modifica limba în care sunt afișate textele de pe afișajul textual. Sunt disponibile limbile germană, engleză, franceză, spaniolă, italiană, portugheză, suedeză, olandeză și daneză.
- **<- Unit km/mi + (unități km/mi)>**: Puteți afișa viteza și distanța în kilometri sau mile.
- **<- Time format + (Format timp)>**: Puteți afișa ora în format de 12 sau 24 de ore.
- **<- Shift recom. on + (Schimbător recom. pornit)>/ <- Shift recom. off + (Schimbător recom. oprit)>**: Puteți activa sau dezactiva afișarea unei recomandări de schimbare a treptei de viteză.

- **<Power-on hours (Alimentare energie, ore)>**: Afișarea duratei totale de deplasare cu eBike-ul (nu se poate modifica)
- **<Displ. vx.x.x.x>**: Aceasta este versiunea de software a afișajului.
- **<DU vx.x.x.x>**: Aceasta este versiunea de software a unității de acționare. Acest punct de meniu este afișat numai dacă computerul de bord se află în suport.
- **<DU SN xxxxxxxx/xxx>**: Acesta este numărul de serie al unității de acționare. Acest punct de meniu este afișat numai dacă computerul de bord se află în suport.
- **<DU PN xxxxxxxxxx>**: Acesta este numărul de model al unității de acționare. Acest punct de meniu este afișat numai în cazul în care computerul de bord se află în suport, iar unitatea de antrenare este prevăzută cu un număr de model.
- **<Service MM/YYYY>**: Acest punct de meniu este afișat dacă producătorul bicicletei a stabilit un interval fix de service.
- **<Serv. xx km/mi>**: Acest punct de meniu este afișat dacă producătorul bicicletei a stabilit un interval de service după înregistrarea unui anumit kilometraj.
- **<Bat. vx.x.x.x>**: Aceasta este versiunea de software a acumulatorului. Acest punct de meniu este afișat numai dacă computerul de bord se află în suport. La utilizarea de 2 acumulatori sunt afișate succesiv versiunile de software ale ambilor acumulatori.
- **<Bat. PN xxxxxxxxxx>**: Acesta este numărul de model al acumulatorului eBike-ului. Acest punct de meniu este afișat numai în cazul în care computerul de bord se află în suport, iar acumulatorul eBike-ului este prevăzută cu un număr de model. La utilizarea de 2 acumulatori sunt afișate succesiv versiunile de software ale ambilor acumulatori.
- **<Cha. vx.x.x.x>**: Aceasta este versiunea de software a încărcătorului utilizat pentru încărcarea acumulatorului eBike-ului. Acesta este afișat numai dacă încărcătorul este prevăzută cu specificația versiunii de software.
- Dacă un eBike este echipat cu ABS, sunt afișate de asemenea versiunea de software, numărul de serie și numărul de model al sistemului ABS.

### Indicator cod de eroare

Componentele sistemului eBike sunt verificate automat și în mod permanent. Dacă se constată o eroare, pe afișajul de text apare codul de eroare respectiv **(d)**.

Apăsați pe una dintre tastele de pe computerul de bord **(3)** sau de pe unitatea de comandă **(9)** pentru a reveni la afișajul standard.

În funcție de tipul de eroare, propulsia va fi eventual deconectată. Dar continuarea cursei fără propulsie asistată este posibilă în orice moment. Va fi necesară verificarea eBike-ului înaintea tuturor celorlalte curse.

► **Reparațiile trebuie să fie efectuate numai de către un distribuitor de biciclete autorizat.**

Cod	Cauză	Remediere
410	Una sau mai multe taste ale computerului de bord sunt blocate.	Verifică dacă tastele sunt blocate, de exemplu, din cauza pătrunderii murdăriei. Curăță tastele dacă este necesar.
414	Problemă de conexiune a unității de comandă	Verifică racordurile și conexiunile
418	Una sau mai multe taste ale unității de comandă sunt blocate.	Verifică dacă tastele sunt blocate, de exemplu, din cauza pătrunderii murdăriei. Curăță tastele dacă este necesar.
419	Eroare de configurare	Repornește sistemul. Dacă problema persistă, contactează distribuitorul de eBike-uri Bosch.
422	Problemă de conexiune la unitatea de acționare	Verifică racordurile și conexiunile
423	Problemă de conexiune la acumulatorul eBike-ului	Verifică racordurile și conexiunile
424	Eroare de comunicare între componente	Verifică racordurile și conexiunile
426	Eroare internă de depășire a timpului	Repornește sistemul. Dacă problema persistă, contactează distribuitorul de eBike-uri Bosch. În acest regim de eroare nu este posibilă afișarea sau adaptarea circumferinței pneurilor din cadrul meniului cu setările de bază.
430	Acumulatorul intern al computerului de bord este descărcat (nu se aplică la BUI350)	Încarcă computerul de bord (în suport sau prin portul USB)
431	Eroare versiune de software	Repornește sistemul. Dacă problema persistă, contactează distribuitorul de eBike-uri Bosch.
440	Eroare internă la unitatea de acționare	Repornește sistemul. Dacă problema persistă, contactează distribuitorul de eBike-uri Bosch.
450	Eroare internă de software	Repornește sistemul. Dacă problema persistă, contactează distribuitorul de eBike-uri Bosch.
460	Eroare la conexiunea USB	Scoate cablul din portul USB al computerului de bord. Dacă problema persistă, contactează distribuitorul de eBike-uri Bosch.
490	Eroare internă la computerul de bord	Solicită verificarea computerului de bord
500	Eroare internă la unitatea de acționare	Repornește sistemul. Dacă problema persistă, contactează distribuitorul de eBike-uri Bosch.
502	Eroare la luminile de rulare ale bicicletei	Verifică luminile și cablajul aferent acestora. Repornește sistemul. Dacă problema persistă, contactează distribuitorul de eBike-uri Bosch.
503	Eroare la senzorul de viteză	Repornește sistemul. Dacă problema persistă, contactează distribuitorul de eBike-uri Bosch.
504	A fost identificată modificarea neautorizată a semnalului de viteză.	Verifică și, dacă este necesar, reglează poziția magneților de spiță. Verifică dacă au fost efectuate modificări neautorizate (tuning). Susținerea unității de acționare este redusă.
510	Eroare internă la senzor	Repornește sistemul. Dacă problema persistă, contactează distribuitorul de eBike-uri Bosch.
511	Eroare internă la unitatea de acționare	Repornește sistemul. Dacă problema persistă, contactează distribuitorul de eBike-uri Bosch.
530	Eroare la acumulator	Deconectează eBike-ul, scoate acumulatorul eBike și introdu-l la loc. Repornește sistemul. Dacă problema persistă, contactează distribuitorul de eBike-uri Bosch.
531	Eroare de configurare	Repornește sistemul. Dacă problema persistă, contactează distribuitorul de eBike-uri Bosch.
540	Eroare de temperatură	eBike-ul se află în afara intervalului de temperatură admis. Deconectează sistemul eBike pentru a lăsa unitatea de acționare să se răcească sau să se încălzească până când va reveni în domeniul

Cod	Cauză	Remediere
		temperaturilor admise. Repornește sistemul. Dacă problema persistă, contactează distribuitorul de eBike-uri Bosch.
550	A fost detectat un consumator neautorizat.	Îndepărtează consumatorul. Repornește sistemul. Dacă problema persistă, contactează distribuitorul de eBike-uri Bosch.
580	Eroare versiune de software	Repornește sistemul. Dacă problema persistă, contactează distribuitorul de eBike-uri Bosch.
591	Eroare de autentificare	Deconectează sistemul eBike. Scoate acumulatorul și reintrodu-l. Repornește sistemul. Dacă problema persistă, contactează distribuitorul de eBike-uri Bosch.
592	Componentă incompatibilă	Montează un afișaj compatibil. Dacă problema persistă, contactează distribuitorul de eBike-uri Bosch.
593	Eroare de configurare	Repornește sistemul. Dacă problema persistă, contactează distribuitorul de eBike-uri Bosch.
595, 596	Eroare de comunicare	Verifică cablajul de la transmisie și repornește sistemul. Dacă problema persistă, contactează distribuitorul de eBike-uri Bosch.
602	Eroare internă la acumulator	Repornește sistemul. Dacă problema persistă, contactează distribuitorul de eBike-uri Bosch.
603	Eroare internă la acumulator	Repornește sistemul. Dacă problema persistă, contactează distribuitorul de eBike-uri Bosch.
605	Eroare de temperatură a acumulatorului	Acumulatorul se află în afara intervalului de temperatură admis. Deconectează sistemul eBike pentru a lăsa acumulatorul să se răcească sau să se încălzească până când va reveni în intervalul de temperatură admis. Repornește sistemul. Dacă problema persistă, contactează distribuitorul de eBike-uri Bosch.
606	Eroare externă la acumulator	Verifică cablajul. Repornește sistemul. Dacă problema persistă, contactează distribuitorul de eBike-uri Bosch.
610	Eroare de tensiune a acumulatorului	Repornește sistemul. Dacă problema persistă, contactează distribuitorul de eBike-uri Bosch.
620	Eroare la încărcător	Înlocuiește încărcătorul. Contactează distribuitorul de eBike-uri Bosch.
640	Eroare internă la acumulator	Repornește sistemul. Dacă problema persistă, contactează distribuitorul de eBike-uri Bosch.
655	Eroare multiplă la acumulator	Deconectează sistemul eBike. Scoate acumulatorul și reintrodu-l. Repornește sistemul. Dacă problema persistă, contactează distribuitorul de eBike-uri Bosch.
656	Eroare versiune de software	Contactează distribuitorul de eBike-uri Bosch și solicită actualizarea software-ului.
7xx	Defecțiuni la componentele de la terțe părți	Respectă specificațiile din instrucțiunile de utilizare ale producătorului respectiv de componente.
800	Eroare internă ABS	Contactează distribuitorul de eBike-uri Bosch.
810	Semnale neplauzibile de la senzorul de viteză a roților	Contactează distribuitorul de eBike-uri Bosch.
820	Eroare la cablul senzorului de viteză a roții din față	Contactează distribuitorul de eBike-uri Bosch.
821 ... 826	Semnale neplauzibile de la senzorul de viteză a roții din față Este posibil ca discul de senzor să lipsească, să fie defect sau montat incorect; diametrul pneului roții din față diferă semnificativ față de cel al pneului	Reinițializează sistemul și efectuează un test de traseu timp de cel puțin 2 minute. Lampa de control pentru ABS trebuie să se stingă. Dacă problema persistă, contactează distribuitorul de eBike-uri Bosch.

Cod	Cauză	Remediere
	roții din spate; situație extremă de rulare, de exemplu, rulare pe roata din spate	
830	Eroare la cablul senzorului de viteză a roții din spate	Contactează distribuitorul de eBike-uri Bosch.
831 833 ... 835	Semnale neplauzibile de la senzorul de viteză a roții din spate  Este posibil ca discul de senzor să lipsească, să fie defect sau montat incorect; diametrul pneului roții din față diferă semnificativ față de cel al pneului roții din spate; situație extremă de rulare, de exemplu, rulare pe roata din spate	Reinițializează sistemul și efectuează un test de traseu timp de cel puțin 2 minute. Lampa de control pentru ABS trebuie să se stingă. Dacă problema persistă, contactează distribuitorul de eBike-uri Bosch.
840	Eroare internă ABS	Contactează distribuitorul de eBike-uri Bosch.
850	Eroare internă ABS	Contactează distribuitorul de eBike-uri Bosch.
860, 861	Eroare privind tensiunea de alimentare	Repornește sistemul. Dacă problema persistă, contactează distribuitorul de eBike-uri Bosch.
870, 871 880 883 ... 885	Eroare de comunicare	Repornește sistemul. Dacă problema persistă, contactează distribuitorul de eBike-uri Bosch.
889	Eroare internă ABS	Contactează distribuitorul de eBike-uri Bosch.
890	Lampa de control ABS este defectă sau nu este montată; este posibil ca sistemul ABS să fie nefuncțional.	Contactează distribuitorul de eBike-uri Bosch.
niciun indicator	Eroare internă la computerul de bord	Repornește sistemul eBike deconectându-l și reconectându-l.

## Întreținere și service

### Întreținere și curățare

Nu este permisă cufundarea în apă sau curățarea cu mașina de curățat cu înaltă presiune a componentelor, inclusiv a unității de acționare.

Pentru curățarea computerului de bord folosiți o lavetă moale, umezită numai în apă. Nu folosiți detergenți.

Solicitați efectuarea verificării tehnice a sistemului dumneavoastră eBike cel puțin o dată pe an (printre altele, sistemul mecanic, starea de actualizare a software-ului de sistem).

Suplimentar, producătorul sau distribuitorul autorizat al bicicletei poate stabili intervalele de service în funcție de kilometraj și/sau după anumite perioade de timp. În acest caz, computerul de bord va afișa la conectare timp de 4 s, scadența intervalului de service.

Pentru service sau reparații la eBike, adresați-vă unui distribuitor de biciclete autorizat.

► **Reparațiile trebuie să fie efectuate numai de către un distribuitor de biciclete autorizat.**

### Serviciu de asistență tehnică post-vânzări și consultanță clienți

Pentru răspunsuri la întrebări privind sistemul eBike și componentele sale, adresați-vă unui distribuitor de biciclete autorizat.

Datele de contact ale distribuitorilor de biciclete autorizați sunt disponibile pe pagina web [www.bosch-ebike.com](http://www.bosch-ebike.com).

### Transport

► **Dacă vă transportați eBike-ul în afara autoturismului, de exemplu, pe un portbagaj exterior, pentru evitarea deteriorărilor, scoateți computerul de bord și acumulatorul eBike din acesta.**

## Eliminare



Unitatea de propulsie, computerul de bord, inclusiv unitatea de comandă, acumulatorul, senzorul de viteză, accesoriile și ambalajele trebuie predate unui centru de reciclare.

Nu eliminați eBike-urile și componentele acestora împreună cu deșeurile menajere!



Conform Directivei Europene 2012/19/UE și conform Directivei Europene 2006/66/CE sculele electrice scoase din uz, respectiv acumulatorii/bateriile care prezintă defecțiuni sau care s-au descărcat trebuie să fie colectate separat și predate unui centru de reciclare.

Predați elementele scoase din uz ale eBike-ului de la Bosch unui distribuitor de biciclete autorizat.

**Sub rezerva modificărilor.**





## Указания за сигурност



**Прочетете внимателно всички указания и инструкции за безопасност.** Пропуски при спазването на инструкциите за безопасност и указанията за работа могат да имат за последствие токов удар, пожар и/или тежки травми.

### Съхранявайте тези указания на сигурно място.

Използваният в настоящата инструкция за експлоатация термин **акумулаторна батерия** се отнася до всички оригинални акумулаторни батерии на Бош.

- ▶ **Не отклонявайте вниманието си от дисплея на бордовия компютър.** Ако не сте съсредоточили вниманието си върху движението, рискувате да бъдете въвлечени в пътно-транспортно произшествие. Ако искате да въведете друга информация в бордовия компютър освен смяна на степента на подпомагане, спрете и след това въведете съответните данни.
- ▶ **Не използвайте бордовия компютър като ръкохватка.** Може да повредите непоправимо бордовия компютър, ако вдигате eBike за бордовия компютър.
- ▶ **Прочетете и спазвайте указанията за безопасност и насоките във всички инструкции за експлоатация на системата eBike, както и в инструкцията за експлоатацията на Вашия eBike.**

## Описание на продукта и дейността

### Предназначение на електроинструмента

Бордовият компютър **Intuvia** е предназначен за управление на Bosch eBike системата и показване на информация за пътуването.

Освен тук представените функции може по всяко време да се въведат софтуерни промени за отстраняване на грешки и за промяна на функциите.

### Изобразени елементи

Номерирането на изобразените компоненти се отнася до фигурите на страниците с изображенията в началото на указаниято.

Всички изобразени части на велосипеди освен задвижващия модул, бордовия компютър, вкл. модула за управление, сензорът за скорост и съответните крепежни елементи, са схематични и могат при Вашата система eBike да се различават.

- (1) Бутон Режим на изобразяване **i**
- (2) Бутон за осветяване на велосипеда
- (3) Бордов компютър
- (4) Скоба за захващане на бордовия компютър
- (5) Бутон за включване и изключване на бордовия компютър
- (6) Бутон за нулиране **RESET**
- (7) USB интерфейс

- (8) Предпазна капачка на куплунга USB
- (9) Модул за управление
- (10) Бутон Режим на изобразяване **i** върху модула за управление
- (11) Бутон за намаляване на подпомагането/прелистване надолу –
- (12) Бутон за увеличаване на подпомагането/прелистване нагоре +
- (13) Бутон помощ при бутане **WALK**
- (14) Застопоряващ елемент за бордовия компютър
- (15) Застопоряващ винт за бордовия компютър USB кабел за зареждане (Micro A – Micro B)<sup>A)</sup>

A) не е показан, на разположение като принадлежност

### Изобразявани елементи на бордовия компютър

- (a) Символ за степен на подпомагане от двигателя
- (b) Степен на подпомагане
- (c) Символ осветление
- (d) Текстово поле
- (e) Поле за стойности
- (f) Тахометър
- (g) Препоръка за предавка: по-висока предавка
- (h) Препоръка за предавка: по-ниска предавка
- (i) Индикатор за акумулаторната батерия

### Технически данни

Бордови компютър		Intuvia
Продуктов код		BUI255
Заряден ток на интерфейса USB, макс.	mA	500
Зарядно напрежение на интерфейса USB	V	5
USB заряден кабел <sup>A)</sup>		1 270 016 360
Работна температура	°C	-5 ... +40
Температурен диапазон за съхраняване	°C	+10 ... +40
Температурен интервал на зареждане	°C	0 ... +40
Литиево-йонна акумулаторна батерия вътрешна	V mAh	3,7 230
Клас на защита <sup>B)</sup>		IP 54 (защитен срещу прах и водни пръски)
Маса, припл.	kg	0,15

A) не е включена в окомплектовката

B) при затворен USB капак

Системата eBike на Bosch използва FreeRTOS (вж. <http://www.freertos.org>).

## Монтиране

### Поставяне и изваждане на акумулаторната батерия

За монтиране на акумулаторната батерия на eBike и за демонтажиране прочетете и спазвайте указанията в ръководството за експлоатация на акумулаторната батерия.

### Поставяне и сваляне на бордови компютър (вж. фиг А)

За **поставяне** на бордовия компютър **(3)** го вкарайте отпред в стойката **(4)**.

За **изваждане** на бордовия компютър **(3)** натиснете застопоряващия елемент **(14)** и го издърпайте напред от стойката **(4)**.

#### ► Когато оставяте eBike, изваждайте бордовия компютър.

Възможно е да осигурите бордовия компютър срещу изваждане от стойката. За целта демонтирайте стойката **(4)** от кормилото. Поставете бордовия компютър на стойката. Навийте блокиращия винт **(15)** (резба М3, дължина 8 mm) отдолу в предвидения за целта резбови отвор на стойката. Монтирайте стойката отново на кормилото.

**Указание:** Блокиращият винт не е защита от кражба.

## Работа с електроинструмента

### Системни изисквания

eBike системата може да се активира само ако са изпълнени следните предпоставки:

- Поставена е достатъчно заредена акумулаторна батерия (вижте ръководството за експлоатация на акумулаторната батерия).
- Бордовият компютър е правилно поставен в стойката (вж. „Поставяне и сваляне на бордови компютър (вж. фиг А)“, Страница Български – 2).
- Датчикът за скорост е свързан правилно (вижте ръководството за експлоатация на задвижващия блок).

### Включване/изключване на eBike системата

За **включване** на eBike системата имате следните възможности:

- Ако бордовият компютър при поставяне в стойката вече е включен, то eBike системата автоматично се активира.
- При поставен бордов компютър и поставена акумулаторна батерия eBike натиснете еднократно за кратко пусковия прекъсвач на бордовия компютър.
- Натиснете при поставен бордови компютър пусковия прекъсвач на акумулаторната батерия на eBike (възможни са специфични за производителя на велосипеда решения, при които да няма достъп до пусковия прекъсвач на акумулаторната батерия; вж. ръководството за експлоатация на акумулаторната батерия).

Задвижването се включва, когато завъртите педалите (с изключение на функцията помощ при бутане или в ниво-

то на подпомагане **OFF**). Мощността на двигателя се регулира от настроеното ниво на подпомагане на бордовия компютър.

Когато в нормален режим престанете да натискате педалите или когато достигнете скорост от **25/45 km/h**, подпомагането от задвижването на eBike се изключва. Задвижването се активира повторно автоматично след като натиснете педалите и скоростта падне под **25/45 km/h**.

За **изключване** на eBike системата имате следните възможности:

- Натиснете пусковия прекъсвач на бордовия компютър.
- Включете акумулаторната батерия на eBike чрез нейния пусков прекъсвач (възможни са специфични решения на производителя на велосипеда, при които няма достъп до пусковия прекъсвач на акумулаторната батерия; вижте ръководство за експлоатация на производителя на велосипеда).
- Свалете бордовия компютър от стойката.

Ако за около 10 мин. няма извикване на eBike задвижването (напр. поради неподвижен eBike) и не се натисне бутон върху бордовия компютър или модула за управление на eBike, системата eBike се изключва и с това автоматично се изключва и акумулаторната батерия, за да се пести енергия.

### eShift (опционално)

Под eShift се разбира интегрирането на електронните превключващи системи в eBike системата. Компонентите на eShift са свързани електрически от производителя със задвижващия блок. Обслужването на електронните превключващи системи е описано в съответното ръководство за експлоатация.

### Електрическо захранване на бордовия компютър

Когато бордовият компютър е поставен в стойката **(4)**, в системата eBike е поставена достатъчно заредена акумулаторна батерия и eBike е включена, бордовият компютър се захранва от акумулаторната батерия на eBike.

Ако бордовият компютър бъде изваден от стойката **(4)**, захранването му се извършва от вградената в него акумулаторна батерия. Ако вътрешната акумулаторна батерия при включване на бордовия компютър е слаба, за 3 сек. се показва **<Attach to bike (Закрепете към велосипеда)>** на текстовия дисплей **(d)**. След това бордовият компютър отново се изключва.

За зареждане на вградената акумулаторна батерия поставете бордовия компютър на стойката **(4)** (ако в eBike има включена заредена акумулаторна батерия). Включете акумулаторната батерия на eBike от нейния пусков прекъсвач (вижте ръководството за експлоатация на акумулаторната батерия).

Можете да зареждате бордовия компютър също и през USB-интерфейса. Отворете за целта защитното капаче **(8)**. Свържете USB буксата **(7)** на бордовия компютър чрез подходящ USB кабел с обичайно USB зарядно уст-

ройство или с USB порт на компютър (5 V зарядно напрежение, макс. 500 mA заряден ток). В текстовата индикация **(d)** на бордовия компютър се показва **<USB connected (Свързано USB)>**.

## Включване и изключване на бордовия компютър

За **включване** на бордовия компютър натиснете краткотрайно бутона **(5)**. Бордовият компютър може (при достатъчно заредена вътрешна акумулаторна батерия) да се включи дори и ако не е поставен в стойката.

За **изключване** на бордовия компютър натиснете бутона **(5)**.

За пестене на енергия ако бордовият компютър не е поставен на стойката и в продължение на припл. 1 min не бъде натиснат бутон, бордовият компютър се изключва автоматично.


► **Когато няма да ползвате eBike за няколко седмици, изваждайте бордовия компютър от стойката.** Съхранявайте бордовия компютър на сухо място и при стайна температура. Редовно зареждайте акумулаторната батерия на бордовия компютър (най-много на всеки 3 месеца).


## Индикатор за акумулаторната батерия

Индикаторът за акумулаторната батерия **(i)** показва състоянието на зареждане на акумулаторната батерия на eBike, не на вградената в бордовия компютър акумулаторна батерия. Състоянието на зареждане на акумулаторната батерия на eBike може също така да бъде отчетено и от светодиодните индикатори на самата батерия.

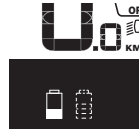
На индикатора **(i)** всяка чертичка в символа съответства припл. на 20 % капацитет:

 Акумулаторната батерия на eBike е заредена напълно.

 Акумулаторната батерия на eBike трябва да се зареди.

 Светодиодите на индикатора не светят. Капацитетът за помощно задвижване е изразходван и задвижването е изключено плавно. Останалият капацитет се запазва за осветлението и за бордовия компютър, индикаторът мига. Капацитетът на акумулаторната батерия на eBike ще стигне за още припл. 2 часа осветление на велосипеда. При това не се отчитат други консуматори (напр. автоматичните скорости или зареждането на външни устройства през USB-интерфейса).

Ако бордовият компютър бъде изваден от стойката **(4)**, се запазва последно показваната степен на зареденост на акумулаторната батерия. Ако един eBike се задвижва едновременно с две акумулаторни батерии, индикаторът на нивото на зареждане на акумулаторната батерия **(i)** показва нивото на зареждане и на двете акумулаторни батерии.



Ако на един eBike с поставени две акумулаторни батерии, и двете акумулаторни батерии се зареждат на велосипеда, на дисплея се показва процесът на зареждане на двете акумулаторни батерии (на фигурата в момента се зарежда лявата акумулаторна батерия). Коя от двете акумулаторни батерии се зарежда в момента, можете да разберете и по мигащата индикация на акумулаторната батерия.

## Настройка на нивото на подпомагане

С помощта на управляващия модул **(9)** можете да настроите до каква степен задвижването на eBike ще ви помага. Степента на подпомагане може да бъде променена по всяко време, също и по време на движение.

**Указание:** В отделни изпълнения е възможно степента на подпомагане да е предварително зададена и да не може да се променя. Възможно е също и да се предлагат по-малък брой степени на подпомагане от посочените в това ръководство.

Налични са най-много следните нива на подпомагане:

- **OFF:** Подпомагането на мотора е изключено, eBike може да се задвижва само с въртене на педалите като нормален велосипед. Помощта при бутане в това ниво на подпомагане не може да се активира.
- **ECO:** ефективно подпомагане при максимална ефикасност, за максимален диапазон
- **TOUR:** равномерно подпомагане, за маршрути с голям диапазон
- **SPORT/eMTB:**
  - SPORT:** мощно подпомагане, за спортно шофиране върху планински отсечки, както и за градско движение
  - eMTB:** оптимално подпомагане на всякакъв терен, спортно реагиране, подобрена динамика, максимално представяне (**eMTB** на разположение само в комбинация със задвижващите модули BDU250P CX, BDU365, BDU450 CX и BDU480 CX. Нужна е респективно софтуерна актуализация.)
  - **TURBO:** максимално подпомагане до високи честоти на въртене на педалите за спортно каране

За **увеличаване** на нивото на подпомагане натиснете бутона **+** **(12)** върху модула за управление докато нивото на подпомагане в индикацията **(b)** не се появи, за **намаляване** натиснете бутона **-** **(11)**.

Настроената мощност на двигателя се изобразява в полето **(a)**. Максималната мощност на двигателя зависи от избраното ниво на подпомагане.

Ако бордовият компютър бъде изваден от стойката **(4)**, се запазва последно изобразяваното ниво на подпомагане, полето **(a)** за мощността на двигателя остава празно.

## Взаимодействие на системата eBike с предавките

Също и при задвижване с eBike ползвате предавките като при обикновен велосипед (за целта спазвайте указанията в ръководството за експлоатация на Вашата eBike).

Независимо от вида на скоростите е препоръчително по време на превключване краткотрайно да намалите усилиято върху педалите. Така се улеснява превключването и се намалява износването на задвижващите елементи.

Чрез избора на подходяща предавка при еднакви усилия можете да увеличите скоростта и пробега.

Затова следвайте указанията за избор на предавка, които се показват на дисплея в полетата **(g)** и **(h)**. Ако се появи символът **(g)**, трябва да превключите на по-висока скорост с по-бавно въртене на педалите. Ако се появи символът **(h)**, трябва да превключите на по-ниска скорост с по-бързо въртене на педалите.

## Включване и изключване на осветлението на велосипеда

В изпълнението, при което осветлението на велосипеда се осигурява от системата eBike, от бордовия компютър с бутон за осветление на велосипеда **(2)** могат едновременно да се включват и изключват предната и задната светлина.

Проверявайте преди всяко пътуване правилното функциониране на осветлението на велосипеда.

При включване на осветлението се появява **<Lights on (Светлини вкл.)>**, а при изключване на осветление – **<Lights off (Светлини изкл.)>** за ок. 1 s на текстовата индикация **(d)**. При включено осветление се изобразява символът **(c)**.

Бордовият компютър запаметява статуса на лампичката и активира съгласно запаметения статус при нужда лампичката след рестартиране.

Включването и изключването на осветлението на велосипеда нямат връзка с осветлението на дисплея на бордовия компютър.

## Включване и изключване на помощта при бутане

Помощта при бутане може да Ви облекчи при бутането на eBike. Скоростта в тази функция зависи от включената предавка и може да достигне максимално **6 km/h**. Колкото по-ниска е предавката, толкова по-малка е скоростта при функцията помощ при бутане (при пълна мощност).

► **Функцията помощ при бутане трябва да се използва само при бутане на eBike.** Ако при ползване на функцията помощ при бутане колелата на велосипеда не контактуват със земята, съществува опасност от нараняване.

За **активиране** на помощта при бутане натиснете за кратко бутон **WALK** на Вашия бордови компютър. След активирането натиснете в рамките на 3 сек. върху бутон **+** и го задръжте натиснат. Задвижването на eBikes се включва.

**Указание:** Помощта при бутане не може да се активира в ниво на подпомагане **OFF**.

Помощта при бутане се **изключва**, ако бъде изпълнено едно от следните условия:

- Отпуснете бутон **+**,
- колелата на eBike се блокират (напр. при задействане на спирачките или при сблъсък с препятствие),
- скоростта превишава **6 km/h**.

Начинът на функциониране на помощта при избутване е обект на специфичните за страната разпоредби и може следователно да се отклонява от горепосоченото описание или да е деактивиран.

## Захранване на външни USB-устройства от USB-интерфейса

Чрез USB-интерфейса могат да бъдат захранвани повечето устройства, които са проектирани за това (напр. могат да се зареждат мобилни телефони).

За да бъде зареждането възможно, е необходимо бордовият компютър да е поставен и акумулаторната батерия да има достатъчно капацитет.

Отворете предпазната капачка **(8)** на USB-интерфейса на бордовия компютър. Свържете USB свързаното на външното устройство със стандартен USB заряден кабел Micro A – Micro B (на разположение от Вашия търговец на Bosch eBike) с USB буксата **(7)** върху бордовия компютър.

След изключване на консуматора USB свързаното трябва да се затвори внимателно със защитното капаче **(8)**.

**USB връзката не е водонепропусклива щекерна връзка. При движение в дъжд не трябва е включен външен уред и USB връзката трябва да е напълно затворена с предпазната капачка (8).**

**Внимание:** Включените консуматори могат да намалят пробега на eBike.

## Показания и настройки на бордовия компютър

### Указатели за скоростта и разстоянието

В полето **тахометър (f)** се показва винаги текущата скорост.

В полето **функция** (комбинация от полето за текст **(d)** и полето за стойност **(e)**) можете да изберете следните функции:

- **<Clock (Часовник)>**: актуален час
- **<Max. speed (Макс. скорост)>**: максималната достигната скорост от последното нулиране
- **<Avg. speed (Средна скорост)>**: средната достигната скорост от последното нулиране
- **<Trip time (Време за пътуване)>**: време за пътуване от последното нулиране

- **<Range (Разстояние)>**: предполагаемо разстояние, което може да се измени с наличния капацитет на акумулаторната батерия (при запазващи се условия, като степента на подпомагане, профила на трасето и т.н.)
- **<Odometer (Одометър)>**: индикация на общото изминато с eBike разстояние (не може да се нулира)
- **<Trip distance (Изминато разстояние)>**: разстояние, изминато от последното нулиране

Натиснете за **смяна на режима на изобразяване** бутон **i (1)** на бордовия компютър или бутон **i (10)** върху модула за управление докато не се покаже желаната функция.

За нулиране на **<Trip distance (Изминато разстояние)>**, **<Trip time (Време за пътуване)>** и **<Avg. speed (Средна скорост)>** преиниете на една от тези три функции и натиснете бутон **RESET (6)** докато индикаторът не се нулира. С това се нулират и стойностите на другите два брояча.

За нулиране на **<Max. speed (Макс. скорост)>** превключете до тази функция и след това натиснете бутон **RESET (6)** докато стойността не се нулира.

За нулиране на **<Range (Разстояние)>** превключете до тази функция и след това натиснете бутон **RESET (6)** докато стойността не се върне до фабричните настройки.

Когато бордовият компютър бъде изваден от стойката **(4)**, всички стойности се запазват и могат да бъдат изобразявани по-нататък.

## Показване/настройване на основни параметри

Показването и промяната на основни настройки е възможно независимо от това дали бордовия компютър е поставен на стойката **(4)** или не. Някои настройки са видими и могат да се променят само при използван компютър за управление. В зависимост от изпълнението на Вашия eBike някои точки от менюто могат да липсват.

За да влезете в менюто Основни настройки, натиснете едновременно бутон **RESET (6)** и бутон **i (1)** докато на текстовия дисплей **(d)** не се появи **<Configuration (Конфигуриране)>**.

За **смяна между основните настройки** натиснете бутон **i (1)** на бордовия компютър докато не се покаже желаната основна настройка. Ако бордовият компютър е поставен в стойката **(4)**, можете да натиснете и бутон **i (10)** върху модула за управление.

За да **промените основните настройки**, натиснете за намаляване, респ. за прелистване надолу пусковия прекъсвач **(5)** до полето –, за увеличаване, респ. прелистване нагоре натиснете бутон за осветление **(2)** до индикатора **+**. Ако бордовият компютър е поставен в стойката **(4)**, то промяната е възможна и с бутоните **– (11)** респ. **+ (12)** върху модула за управление.

За да напуснете функцията и да запазите променената настройка, натиснете бутон **RESET (6)** за 3 сек.

В менюто основни настройки можете да промените следните параметри:

- **<– Clock + (Часовник)>**: Можете да настроите актуалното време. Продължителното натискане на бутоните за промяна увеличава скоростта на изменение на часа.
- **<– Wheel circum. + (Обиколка на колелото.)>**: Можете да промените предварително настроената от производителя стойност с  $\pm 5\%$ . Тази точка от менюто се показва само ако бордовият компютър е поставен на стойката.
- **<– English + (Английски)>**: Можете да промените езика на текстовите полета. Можете да избирате между немски, английски, френски, испански, италиански, португалски, шведски, холандски и датски.
- **<– Unit km/mi + (Единица km/mi)>**: Можете да покажете скоростта и разстоянието в километри или мили.
- **<– Time format + (Часови формат)>**: Текущият час може да се изобразява в 12-часов формат или 24-часов формат.
- **<– Shift recom. on + (Препоръч. предавка вкл.)>/<– Shift recom. off + (Препоръч. предавка изкл.)>**: Можете да включите или изключите показването на препоръка за превключване.
- **<Power-on hours (Часове работа)>**: Показване на цялото времетраене на движение с eBike (не може да се променя)
- **<Displ. vx.x.x.x>**: Това е софтуерната версия на дисплея.
- **<DU vx.x.x.x>**: Това е софтуерната версия на задвижващия модул. Тази точка от менюто се показва само ако бордовият компютър е поставен на стойката.
- **<DU SN xxxxxxx/xxx>**: Това е серийния номер на задвижващия модул. Тази точка от менюто се показва само ако бордовият компютър е поставен на стойката.
- **<DU PN xxxxxxxxxxx>**: Това е каталожния номер на задвижващия модул. Тази точка от менюто се показва само ако бордовият компютър е поставен на стойката и задвижващият модул има на разположение каталожен номер.
- **<Service MM/YYYY>**: Тази точка от менюто се показва, ако производителят на велосипеда е установил фиксиран срок за сервизиране.
- **<Serv. xx km/mi>**: Тази точка от менюто се показва, ако след достигане на определен брой изминати километри производителят на велосипеда е установил фиксиран срок за сервизиране.
- **<Bat. vx.x.x.x>**: Това е софтуерната версия на акумулаторната батерия. Тази точка от менюто се показва само ако бордовият компютър е поставен на стойката. При използване на 2 акумулаторни батерии се показват една след друга софтуерните версии на двете батерии.

- **<Bat. PN xxxxxxxxxx>**: Това е каталожният номер на акумулаторната батерия eBike. Тази точка от менюто се показва само ако бордовият компютър е поставен на стойката и акумулаторната батерия eBike има на разположение каталожен номер. При използване на 2 акумулаторни батерии се показват една след друга софтуерните версии на двете батерии.
- **<Cha. vx.x.x.x>**: Това е софтуерната версия на зарядното устройство, с което е заредена акумулаторната батерия eBike. Това се показва само ако зарядното устройство предоставя на разположение софтуерната версия.
- Ако eBike е оборудван с ABS, се показват и софтуерната версия, серийният номер и каталожният номер на ABS.

## Изобразявани кодове за грешка

Елементите на системата eBike се проверяват постоянно автоматично. Ако бъде установена грешка, съответният код на грешка се изписва в текстовото поле **(d)**.

Натиснете произволен бутон на бордовия компютър **(3)** или на модула за управление **(9)**, за да се върнете към избрания режим на изобразяване.

В зависимост от вида на грешката е възможно автоматичното изключване на задвижването. Продължаването на пътуването без помощта на задвижването обаче е възможно винаги. Преди следващи пътувания eBike трябва да бъде прегледана.

► **Възложете всички ремонти да се извършват от оторизиран сервиз за велосипеди.**

Код	Причина	Помощ
410	Един или повече бутони на бордовия компютър са блокирани.	Проверете дали бутони са блокирани, напр. вследствие на замърсявания. При необходимост почистете бутоните.
414	Проблем със свързването на модула за управление	Проверете връзките и съединенията
418	Един или повече бутони на модула за управление са блокирани.	Проверете дали бутони са блокирани, напр. вследствие на замърсявания. При необходимост почистете бутоните.
419	Грешка в конфигурацията	Рестартирайте системата. Ако проблемът остане, се свържете с Вашия търговец на Bosch eBike.
422	Комуникационен проблем на модула за задвижване	Проверете връзките и съединенията
423	Комуникационен проблем на акумулаторната батерия на eBike	Проверете връзките и съединенията
424	Комуникационен проблем между модулите на системата	Проверете връзките и съединенията
426	Постоянна вътрешна грешка	Рестартирайте системата. Ако проблемът остане, се свържете с Вашия търговец на Bosch eBike. В това състояние на грешка не е възможно да се епоказва или адаптира обиколката на гумите в основните настройки.
430	Вътрешната акумулаторна батерия на бордовия компютър е изтощена (не и при BUI350)	Заредете бордовия компютър (поставете го на стойката или чрез USB-интерфейса)
431	Грешка във версията на софтуера	Рестартирайте системата. Ако проблемът остане, се свържете с Вашия търговец на Bosch eBike.
440	Вътрешна грешка на задвижващия модул	Рестартирайте системата. Ако проблемът остане, се свържете с Вашия търговец на Bosch eBike.
450	Вътрешна софтуерна грешка	Рестартирайте системата. Ако проблемът остане, се свържете с Вашия търговец на Bosch eBike.
460	Грешка в USB порта	Отстранете кабела от USB порта на бордовия компютър. Ако проблемът остане, се свържете с Вашия търговец на Bosch eBike.
490	Вътрешна грешка на бордовия компютър	Занесете бордовия компютър за проверка в оторизиран сервиз
500	Вътрешна грешка на задвижващия модул	Рестартирайте системата. Ако проблемът остане, се свържете с Вашия търговец на Bosch eBike.
502	Грешка в осветлението на велосипеда	Проверете осветлението и захранващите кабели. Рестартирайте системата. Ако проблемът остане, се свържете с Вашия търговец на Bosch eBike.

Код	Причина	Помощ
503	Грешка в сензора за скорост	Рестартирайте системата. Ако проблемът остане, се свържете с Вашия търговец на Bosch eBike.
504	Манипулация на сигнала за скорост разпознава.	Проверете позицията на магнита за сплци и при нужда регулирайте. Проверете за манипулация (тунинг). Подпомагането на задвижването се намалява.
510	Вътрешна грешка на сензора	Рестартирайте системата. Ако проблемът остане, се свържете с Вашия търговец на Bosch eBike.
511	Вътрешна грешка на задвижващия модул	Рестартирайте системата. Ако проблемът остане, се свържете с Вашия търговец на Bosch eBike.
530	Грешка в акумулаторната батерия	Изключете системата eBike, извадете акумулаторната батерия и я поставете отново. Рестартирайте системата. Ако проблемът остане, се свържете с Вашия търговец на Bosch eBike.
531	Грешка в конфигурацията	Рестартирайте системата. Ако проблемът остане, се свържете с Вашия търговец на Bosch eBike.
540	Проблем с температурата	Системата eBike е извън допустимия температурен диапазон. Изключете eBike и изчакайте задвижващият модул да се загрее или да се охлади до допустимия температурен диапазон. Рестартирайте системата. Ако проблемът остане, се свържете с Вашия търговец на Bosch eBike.
550	Установен е недопустим консуматор.	Изключете консуматора. Рестартирайте системата. Ако проблемът остане, се свържете с Вашия търговец на Bosch eBike.
580	Грешка във версията на софтуера	Рестартирайте системата. Ако проблемът остане, се свържете с Вашия търговец на Bosch eBike.
591	Грешка при оторизиране	Изключете системата eBike. Извадете акумулаторната батерия и я поставете отново. Рестартирайте системата. Ако проблемът остане, се свържете с Вашия търговец на Bosch eBike.
592	Несъвместим компонент	Поставете съвместим дисплей. Ако проблемът остане, се свържете с Вашия търговец на Bosch eBike.
593	Грешка в конфигурацията	Рестартирайте системата. Ако проблемът остане, се свържете с Вашия търговец на Bosch eBike.
595, 596	Грешка в комуникацията	Проверете окабеляването към редуктора и рестартирайте системата. Ако проблемът остане, се свържете с Вашия търговец на Bosch eBike.
602	Вътрешна грешка на акумулаторната батерия	Рестартирайте системата. Ако проблемът остане, се свържете с Вашия търговец на Bosch eBike.
603	Вътрешна грешка на акумулаторната батерия	Рестартирайте системата. Ако проблемът остане, се свържете с Вашия търговец на Bosch eBike.
605	Температурна грешка на акумулаторната батерия	Акумулаторната батерия е извън допустимия температурен диапазон. Изключете eBike и изчакайте акумулаторната батерия да се загрее или да се охлади до допустимия температурен диапазон. Рестартирайте системата. Ако проблемът остане, се свържете с Вашия търговец на Bosch eBike.
606	Външна грешка на акумулаторната батерия	Проверете кабелите. Рестартирайте системата. Ако проблемът остане, се свържете с Вашия търговец на Bosch eBike.
610	Неправилно напрежение на акумулаторната батерия	Рестартирайте системата. Ако проблемът остане, се свържете с Вашия търговец на Bosch eBike.
620	Дефект на зарядното устройство	Заменете зарядното устройство. Свържете се с Вашия търговец на Bosch eBike.
640	Вътрешна грешка на акумулаторната батерия	Рестартирайте системата. Ако проблемът остане, се свържете с Вашия търговец на Bosch eBike.

Код	Причина	Помощ
655	Многократна грешка в акумулаторната батерия	Изключете системата eBike. Извадете акумулаторната батерия и я поставете отново. Рестартирайте системата. Ако проблемът остане, се свържете с Вашия търговец на Bosch eBike.
656	Грешка във версията на софтуера	Свържете се с Вашия търговец за eBike, който да извърши обновяване на софтуера.
7xx	Грешка при външни компоненти	Спазвайте заданията в инструкцията за експлоатация на съответния производител на компонента.
800	Вътрешна ABS грешка	Свържете се с Вашия търговец на Bosch eBike.
810	Недостовърни сигнали върху сензора за скорост на колелата	Свържете се с Вашия търговец на Bosch eBike.
820	Грешка по проводника към предния сензор за скорост на колелата	Свържете се с Вашия търговец на Bosch eBike.
821 ... 826	Недостовърни сигнали върху предния сензор за скорост на колелата Сензорен диск е възможно да не е наличен, дефектен или грешно монтиран; видимо различни диаметри на предното и задното колело; екстремна ситуация на шофиране, напр. шофиране на задна гума	Рестартирайте системата и извършете пробно движение за поне 2 минути. ABS контролната лампичка трябва да угасне. Ако проблемът остане, се свържете с Вашия търговец на Bosch eBike.
830	Грешка по проводника към задния сензор за скорост на колелата	Свържете се с Вашия търговец на Bosch eBike.
831 833 ... 835	Недостовърни сигнали върху задния сензор за скорост на колелата Сензорен диск е възможно да не е наличен, дефектен или грешно монтиран; видимо различни диаметри на предното и задното колело; екстремна ситуация на шофиране, напр. шофиране на задна гума	Рестартирайте системата и извършете пробно движение за поне 2 минути. ABS контролната лампичка трябва да угасне. Ако проблемът остане, се свържете с Вашия търговец на Bosch eBike.
840	Вътрешна ABS грешка	Свържете се с Вашия търговец на Bosch eBike.
850	Вътрешна ABS грешка	Свържете се с Вашия търговец на Bosch eBike.
860, 861	Грешка на електрозахранването	Рестартирайте системата. Ако проблемът остане, се свържете с Вашия търговец на Bosch eBike.
870, 871 880 883 ... 885	Грешка в комуникацията	Рестартирайте системата. Ако проблемът остане, се свържете с Вашия търговец на Bosch eBike.
889	Вътрешна ABS грешка	Свържете се с Вашия търговец на Bosch eBike.
890	ABS контролната лампичка е дефектна или липсва; ABS е възможно да не функционира.	Свържете се с Вашия търговец на Bosch eBike.
Няма индикация	Вътрешна грешка на бордовия компютър	Рестартирайте системата eBike чрез изключване и включване.

## Поддържане и сервиз

### Поддържане и почистване

Всички компоненти, включително двигателният модул, не трябва да се потапят във вода или да се почистват с вода под налягане.

За почистване на Вашия компютър използвайте мека кърпа, навлажнена само с вода. Не използвайте почистващи препарати.

Осигурявайте техническа проверка на Вашата eBike система най-малко веднъж годишно (наред с другото механика, актуалност на системния софтуер).

Допълнително производителят или дистрибуторът на велосипеда може да заложи за срока за сервизиране про-



бег и/или период от време. В такъв случай бордовият компютър ще Ви показва след всяко включване кога е срокът за сервизиране в продължение на 4 с.

Моля, за сервизиране и ремонт на системата eBike се обърнете към оторизиран търговец на велосипеди.

► **Възложете всички ремонти да се извършват от оторизиран сервиз за велосипеди.**

## Клиентска служба и консултация относно употребата

При всички въпроси относно системата eBike и нейните компоненти, моля, обръщайте се към оторизирани търговци.

Данните за контакт на оторизираните търговци на велосипеди ще откриете на Интернет страницата [www.bosch-ebike.com](http://www.bosch-ebike.com).

## Транспортиране

► **Ако взимате със себе си Вашият eBike извън автомобила си, напр. върху багажник за автомобил, свалете бордовия компютър и акумулаторната батерия на eBike, за да избегнете повреди.**

## Бракуване



С оглед опазване на околната среда двигателният модул, бордовият компютър, вкл. управляващият модул, акумулаторната батерия, сензорът за скорост, допълнителните приспособления и опаковките трябва да бъдат предавани за оползотворяване на съдържачите се в тях суровини.

Не изхвърляйте системата eBike и нейните компоненти при битовите отпадъци!



Съгласно Европейската директива 2012/19/ЕС вече неизползваемите електрореди, а съгласно Европейската директива 2006/66/ЕО дефектните или изразходвани акумулаторни батерии трябва да се събират отделно и да се предават за екологично рециклиране.

Моля, предавайте негодните компоненти на eBike на Bosch на оторизиран търговец на велосипеди.

**Правата за изменения запазени.**



## Varnostna opozorila



**Preberite vsa varnostna opozorila in navodila.** Neupoštevanje varnostnih opozoril in navodil lahko povzroči električni udar, požar in/ali hude poškodbe.

**Vsa varnostna navodila in opozorila shranite za prihodnjjo uporabo.**

Besedna zveza **akumulatorska baterija**, uporabljena v teh navodilih za uporabo, se navezuje na vse Boscheve originalne akumulatorske baterije električnih koles.

- ▶ **Ne dovolite, da prikazovalnik računalnika odvrne vašo pozornost.** Če niste osredotočeni na promet, obstaja tveganje nesreče. Če želite v računalnik vnesti podatke, ki presegajo raven podpore, najprej ustavite in nato vnesite ustrezne podatke.
- ▶ **Računalnika ne uporabljajte kot ročaj.** Če boste električno kolo dvigali za računalnik, ga lahko tako poškodujete, da ga ne bo več možno popraviti.
- ▶ **Preberite in upoštevajte varnostne napotke in navodila v vseh navodilih za uporabo sistema eBike ter v navodilih za uporabo električnega kolesa.**

## Opis izdelka in njegovega delovanja

### Namenska uporaba

Računalnik **Intuvia** je namenjen upravljanju Boschevega sistema eBike in prikazu podatkov o vožnji.

Poleg tu predstavljenih funkcij lahko v vsakem trenutku pride do sprememb programske opreme zaradi odpravljanja napak in sprememb funkcij.

### Komponente na sliki

Oštevilčenje prikazanih komponent se nanaša na shematske prikaze na začetku navodil za uporabo.

Vsi prikazi komponent kolesa (z izjemo pogonske enote, računalnika z upravljalno enoto, senzorja hitrosti ter ustreznih nosilcev) so shematski in se lahko razlikujejo od vašega električnega kolesa.

- (1) Tipka za prikaz **i**
- (2) Tipka za luči kolesa
- (3) Računalnik
- (4) Držalo računalnika
- (5) Tipka za vklop/izklop računalnika
- (6) Tipka za ponastavitev **RESET**
- (7) Priključek USB
- (8) Zaščitni pokrovček priključka USB
- (9) Upravljalna enota
- (10) Tipka za prikaz **i** na upravljalni enoti
- (11) Tipka za zmanjšanje podpore/listanje navzdol **-**
- (12) Tipka za povečanje podpore/listanje navzgor **+**
- (13) Tipka za pomoč pri potiskanju **WALK**

(14) Zaskočni mehanizem za računalnik

(15) Zaporni vijak računalnika

Polnilni kabel USB (mikro A – mikro B)<sup>A)</sup>

A) ni prikazano, na voljo kot pribor

### Prikazi računalnika

- (a) Prikaz za podporo pogonske enote
- (b) Prikaz ravni podpore
- (c) Prikaz za osvetlitev
- (d) Prikaz besedila
- (e) Prikaz vrednosti
- (f) Prikaz hitrosti
- (g) Priporočilo za spremembo prestave: višja prestava
- (h) Priporočilo za spremembo prestave: nižja prestava
- (i) Prikaz napoljenosti akumulatorske baterije

### Tehnični podatki

Računalnik		Intuvia
Koda izdelka		BUI255
Najv. polnilni tok priključka USB.	mA	500
Polnilna napetost priključka USB	V	5
Polnilni kabel USB <sup>A)</sup>		1 270 016 360
Delovna temperatura	°C	-5 ... +40
Temperatura skladiščenja	°C	+10 ... +40
Polnilna temperatura	°C	0 ... +40
Notranja litij-ionska akumulatorska baterija	V mAh	3,7 230
Vrsta zaščite <sup>B)</sup>		IP 54 (zaščita pred prahom in škropljenjem vode)
Teža, pribl.	kg	0,15

A) Ni v standardnem obsegu dobave

B) Zaprt pokrov priključka USB  
Boschev sistem eBike uporablja FreeRTOS  
(glejte <http://www.freertos.org>).

## Namestitev

### Vstavljanje in odstranjevanje akumulatorske baterije

Za namestitev in odstranitev akumulatorske baterije električnega kolesa preberite in upoštevajte navodila za uporabo akumulatorske baterije.

### Namestitev in odstranitev računalnika (glejte sliko A)

Za **namestitev** računalnik **(3)** od spredaj potisnite v nosilec **(4)**.

Za odstranitev računalnika **(3)** pritisnite na zaporni mehanizem **(14)** in računalnik povlecite iz nosilca **(4)**.

► **Ko električno kolo parkirate, odstranite računalnik.**

Računalnik lahko v držalo zavarujete tako, da ga ni mogoče odstraniti. V ta namen odstranite nosilec **(4)** s krmila. Računalnik namestite v nosilec. Zaporni vijak **(15)** (navoj M3, dolžina 8 mm) s spodnje strani privijte v za to predviden navoj na nosilcu. Nosilec ponovno namestite na krmilo.

**Opomba:** zaporni vijak ni zaščita pred krajo.

## Delovanje

### Pogoji

Sistem eBike je mogoče vklopiti le, če so izpolnjeni naslednji pogoji:

- Nameščena je zadostno napolnjena akumulatorska baterija (glejte navodila za uporabo akumulatorske baterije).
- Računalnik je pravilno nameščen v držalo (glejte „Namestitev in odstranitev računalnika (glejte sliko **A**)“, Stran Slovenščina – 1).
- Senzor hitrosti je priključen pravilno (glejte navodila za uporabo pogonske enote).

### Vklop/izklop sistema eBike

Za **vklop** sistema eBike imate na voljo naslednje možnosti:

- Če je računalnik ob vstavljanju v držalo že vklopljen, se sistem eBike vklopi samodejno.
- Ko sta nameščena računalnik in akumulatorska baterija električnega kolesa, pritisnite tipko za vklop/izklop računalnika.
- Ko je računalnik nameščen, pritisnite tipko za vklop/izklop akumulatorske baterije električnega kolesa (pri nekaterih proizvajalcih koles dostop do tipke za vklop/izklop akumulatorske baterije ni mogoč; glejte navodila za uporabo akumulatorske baterije).

Pogon se vklopi takoj, ko začnete poganjati pedala (razen pri vklopljeni funkciji pomoči pri potiskanju ali če je raven podpore nastavljena na **OFF**). Moč motorja je odvisna od ravnih podpore, ki je nastavljena v računalniku.

Ko v načinu običajnega delovanja nehate poganjati pedala ali ko dosežete hitrost **25/45 km/h**, električno kolo preneha pomagati pri poganjanju. Pogon se ponovno samodejno vklopi takoj, ko začnete poganjati pedala in je hitrost manjša od **25/45 km/h**.

Za **izklop** sistema eBike imate na voljo naslednje možnosti:

- Pritisnite tipko za vklop/izklop računalnika.
- Akumulatorsko baterijo električnega kolesa izklopite s tipko za vklop/izklop (nekateri proizvajalci električnih koles ne omogočijo dostopa do tipke za vklop/izklop akumulatorske baterije; glejte navodila za uporabo akumulatorske baterije).
- Računalnik odstranite iz držala.

Če pribl. 10 minut ni zaznano delovanje pogona električnega kolesa (npr. ker električno kolo stoji) in ne pritisnete nobene tipke na računalniku ali upravljalni enoti električnega kolesa,

se sistem eBike in posledično tudi akumulatorska baterija zaradi varčevanja z energijo samodejno izklopiata.

### eShift (dodatna oprema)

eShift pomeni vključitev elektronskih prestavnih sistemov v sistem eBike. Komponente eShift je proizvajalec električno povezal s pogonsko enoto. Upravljanje elektronskih prestavnih sistemov je opisano v posebnih navodilih za uporabo.

### Napajanje računalnika

Če je računalnik nameščen v držalo **(4)** in če je na električno kolo nameščena zadostno napolnjena akumulatorska baterija ter je sistem eBike vklopljen, računalnik napaja akumulatorska baterija električnega kolesa.

Če računalnik ni nameščen v držalo **(4)**, računalnik napaja notranja akumulatorska baterija. Če je notranja akumulatorska baterija ob vklopu računalnika slabo napolnjena, se za 3 sekunde prikaže **<Attach to bike (Priključitev na kolo)>** na prikazu besedila **(d)**. Nato se računalnik ponovno izklopi.

Za polnjenje notranje akumulatorske baterije računalnik ponovno namestite v držalo **(4)** (kadar je na električnem kolesu nameščena akumulatorska baterija). Vključite akumulatorsko baterijo električnega kolesa z ustrežno tipko za vklop/izklop (glejte navodila za uporabo akumulatorske baterije).

Računalnik lahko napolnite tudi prek priključka USB. V ta namen odprite pokrov **(8)**. Povežite priključek USB **(7)** računalnika s primernim kablom USB z navadnim polnilnikom USB ali priključkom USB osebnega računalnika (polnilna napetost 5 V, maks. polnilni tok: 500 mA). Na prikazu besedila **(d)** računalnika se izpiše **<USB connected (USB povezan)>**.

### Vklop/izklop računalnika

Za **vklop** računalnika pritisnite tipko za vklop/izklop **(5)**. Računalnik lahko (če je notranja akumulatorska baterija ustrezno napolnjena) vklopite tudi, kadar ni vstavljen v držalo.

Za **izklop** računalnika pritisnite tipko za vklop/izklop **(5)**. Če računalnik ni vstavljen v držalo, se po 1 minuti, če ni bila pritisnjena nobena tipka, zaradi varčevanja z energijo samodejno izklopi.

- **Če električnega kolesa ne boste uporabljali več tednov, računalnik odstranite iz držala.** Računalnik shranjujte na suhem in pri sobni temperaturi. Akumulatorsko baterijo računalnika je treba redno polniti (najpozneje na vsake tri mesece).

### Prikaz stanja napoljenosti akumulatorske baterije

Prikaz stanja napoljenosti akumulatorske baterije **(i)** kaže stanje napoljenosti akumulatorske baterije električnega kolesa in ne notranje akumulatorske baterije računalnika. Stanje napoljenosti akumulatorske baterije električnega kolesa prikazujejo tudi LED-diode na akumulatorski bateriji.

Na prikazu **(i)** vsaka črtica ustreza približno 20 % napolnjenosti:



Akumulatorska baterija električnega kolesa je povsem napolnjena.



Akumulatorsko baterijo električnega kolesa je treba napolniti.



LED-diode prikaza stanja napolnjenosti na akumulatorski bateriji ugasnejo. Napolnjenost je premajhna za podporo pogona. Podpora se bo postopoma izklopila. Preostala energija je na voljo za luč kolesa in računalnik, prikaz utripa. Napolnjenost akumulatorske baterije električnega kolesa zadostuje še za približno 2 uri delovanja luči na kolesu. Drugi porabniki (npr. samodejni menjalnik, polnjenje zunanjih naprav na priključku USB) pri tem niso upoštevani.

Če računalnik odstranite iz držala **(4)**, se shrani nazadnje prikazano stanje napolnjenosti akumulatorske baterije. Če električno kolo poganjata dve akumulatorski bateriji, je pri stanju napolnjenosti akumulatorske baterije **(i)** prikazano stanje napolnjenosti obeh akumulatorskih baterij.



Če se na električnem kolesu s dvema akumulatorskima baterijama polnita obe akumulatorski bateriji, je na prikazovalniku naveden napredek polnjenja obeh akumulatorskih baterij (na sliki se polni leva akumulatorska baterija). Po utripajočem prikazu na akumulatorski bateriji lahko vidite, katera od obeh akumulatorskih baterij se trenutno polni.



## Nastavitev ravni podpore

Na upravljalni enoti **(9)** lahko nastavite raven podpore pogona pri poganjanju električnega kolesa. Raven podpore lahko kadar koli spremenite, tudi med vožnjo.

**Opomba:** pri nekaterih izvedbah je raven podpore tovarniško nastavljena in je ni mogoče spreminjati. Prav tako je mogoče, da je na voljo manj ravni podpore, kot je navedeno.

Na voljo so največ naslednje ravni podpore:

- **OFF:** podpora motorja je izklopljena, električno kolo je mogoče uporabljati kot običajno kolo s poganjanjem pedalov. Pomoči pri potiskanju na tej ravni podpore ni mogoče vklopiti.
- **ECO:** učinkovita podpora za največjo zmogljivost in največji domet
- **TOUR:** enakomerna podpora za turne vožnje z velikim dometom

### – **SPORT/eMTB:**

**SPORT:** zmogljiva podpora za športno vožnjo po hribovitih poteh ter za vožnjo po mestu

**eMTB:** optimalna podpora na vsakem terenu, športno speljevanje, izboljšana dinamika, izjemna zmogljivost (**eMTB** je na voljo le v kombinacijah s pogonskimi enotami BDU250P CX, BDU365, BDU450 CX in BDU480 CX. Morebiti je potrebna tudi posodobitev programske opreme.)

- **TURBO:** največja podpora vse do hitrega poganjanja pedalov za športno vožnjo

Za **povečanje** ravni podpore tipko **+** **(12)** na upravljalni enoti pritiskejte, dokler se na prikazu **(b)** ne pojavi zelena raven podpore. Za **znižanje** ravni podpore uporabite tipko **-** **(11)**.

Na prikazovalniku se izpiše moč motorja **(a)**. Največja moč motorja je odvisna od izbrane ravni podpore.

Če računalnik odstranite iz nosilca **(4)**, se shrani nazadnje prikazana raven podpore, prikaz **(a)** moči motorja ostane prazen.

## Kombinacija sistema eBike in menjalnika

Menjalnik tudi z električnim pogonom uporabljajte kot pri običajnem kolesu (upoštevajte navodila za uporabo električnega kolesa).

Ne glede na vrsto menjalnika je priporočljivo, da med menjavanjem prestav za kratek čas prenehate poganjati pedala. Tako olajšate prestavljanje in zmanjšate obrabo pogonskega sklopa.

Z izbiro pravilne prestave lahko ob enaki uporabi moči povečate hitrost in prestavo.

Zaradi tega upoštevajte priporočila za menjavo prestav, ki se izpisujejo na prikazovalniku s prikazoma **(g)** in **(h)**. Če je izpisan prikaz **(g)**, izberite višjo prestavo z nižjo frekvenco poganjanja. Če je izpisan prikaz **(h)**, izberite nižjo prestavo z višjo frekvenco poganjanja.

## Vklop/izklop luči na kolesu

Pri izvedbah, pri katerih sistem eBike napaja vozno luč, je mogoče prek računalnika s tipko za luči kolesa **(2)** sočasno vklopiti in izklopiti sprednjo in zadnjo luč.

Pred vsako vožnjo preverite delovanje luči kolesa.

Pri vklopu luči se na prikazu besedila **(d)** za pribl. 1 s prikaže **<Lights on (Luči vključene)>**, pri izklopu pa napis **<Lights off (Luči izključene)>**. Pri vklopljeni luči je prikazan simbol luči **(c)**.

Računalnik shrani stanje luči in glede na shranjeno stanje po ponovnem zagonu sistema vklopi luč.

Vklop in izklop luči na kolesu ne vpliva na osvetlitev prikazovalnika.

## Vklop/izklop pomoči pri potiskanju

Pomoč pri potiskanju vam olajša potiskanje električnega kolesa. Ko je ta funkcija vključena, je hitrost odvisna od izbrane prestave in lahko doseže največ **6 km/h**. Če je izbrana nižja prestava, je nižja tudi hitrost pri vklopljeni funkciji pomoči pri potiskanju (pri polni moči).

► **Funkcijo pomoči pri potiskanju je dovoljeno uporabljati izključno pri potiskanju električnega kolesa.** Če kolesi električnega kolesa med uporabo funkcije pomoči pri potiskanju nista v stiku s tlemi, obstaja nevarnost poškodb.

Za **vklop** pomoči pri potiskanju kratko pritisnite tipko **WALK** na računalniku. V 3 sekundah po vklopu pritisnite tipko **+** in jo pridržite. Pogon električnega kolesa se vklopi.

**Opomba:** pomoči pri potiskanju na ravni podpore **OFF** ni mogoče vklopiti.

Pomoč pri potiskanju se **izklopi** v naslednjih primerih:

- izpust tipke **+**,
- kolesi električnega kolesa blokirata (npr. zaradi zaviranja ali trka ob oviro),
- prekoračena hitrost **6 km/h**.

Način delovanja pomoči pri potiskanju je predmet nacionalnih predpisov, zaradi česar se lahko razlikuje od zgorajnega opisa oz. je lahko izklopljen.

## Napajanje zunanjih naprav prek priključka USB

S priključkom USB lahko upravljate oz. polnite večino naprav, ki jih je mogoče polniti prek priključka USB (npr. različne mobilne telefone).

Pogoj za napajanje je, da je sta na električnem kolesu nameščena računalnik in zadostno napolnjena akumulatorska baterija.

Odprite zaščitni pokrovček **(8)** priključka USB na računalniku. S kablom za polnjenje USB mikro A – mikro B (ki vam je na voljo pri prodajalcu Bosch-ovih električnih koles) povežite priključek USB zunanje naprave z vhodom USB **(7)** na računalniku.

Ko porabnik izklopite, morate priključek USB ponovno skrbno pokriti z zaščitnim pokrovčkom **(8)**.

**Povezava USB ni vodoodporna vtična zveza. Pri vožnji v dežju ne sme biti priključena nobena zunanja naprava, priključek USB pa mora biti popolnoma pokrit z zaščitnim pokrovčkom (8).**

**Pozor:** priključeni porabniki lahko zmanjšajo domet električnega kolesa.

## Prikazi in nastavitve računalnika

### Prikazi za hitrost in razdaljo

Na **prikazu hitrosti (f)** je vedno prikazana trenutna hitrost.

Na **prikazu delovanja** (kombinacija prikaza besedila **(d)** in prikaza vrednosti **(e)**) so na voljo naslednje funkcije:

- **<Clock (Ura)>**: trenutni čas
- **<Max. speed (Najv. hitrost)>**: največja hitrost, ki je bila dosežena od zadnje ponastavitve
- **<Avg. speed (Povpr. hitrost)>**: povprečna hitrost, ki je bila dosežena od zadnje ponastavitve
- **<Trip time (Čas vožnje)>**: čas vožnje od zadnje ponastavitve
- **<Range (Območje)>**: predviden doseg trenutno razpoložljive energije akumulatorske baterije (če ostanejo pogoji enaki, npr. raven podpore, profil poti itd.)

- **<Odometer (Števec vrtljajev)>**: prikaz skupne razdalje, ki ste jo prevozili z električnim kolesom (ni ponastavljivo)
- **<Trip distance (Razdalja potovanja)>**: razdalja, ki ste jo prevozili od zadnje ponastavitve

Za **menjavo prikaza** tipko **i (1)** na računalniku ali tipko **i (10)** na upravljalni enoti pritisnite, dokler se ne prikaže želena funkcija.

Za ponastavitve možnosti **<Trip distance (Razdalja potovanja)>**, **<Trip time (Čas vožnje)>** in **<Avg. speed (Povpr. hitrost)>** odprite eno od teh možnosti in nato držite tipko **RESET (6)**, dokler se prikaz ne ponastavi na nič. S tem so ponastavljene tudi vrednosti obeh drugih funkcij.

Za ponastavitve prikaza **<Max. speed (Najv. hitrost)>** odprite to funkcijo in pritisnite tipko **RESET (6)**, dokler se prikaz ne ponastavi na nič.

Za ponastavitve prikaza **<Range (Območje)>** odprite to funkcijo in pritisnite tipko **RESET (6)**, dokler se prikaz ne ponastavi na tovarniško nastavitve.

Če računalnik odstranite iz držala **(4)**, ostanejo vse vrednosti funkcij shranjene in jih je mogoče ponovno prikazati.

### Prikaz/prilagoditev osnovnih nastavitvev

Osnovne nastavitve lahko prikažete in spreminjate ne glede na to, ali je računalnik nameščen v držalo **(4)** ali ne. Nekatere nastavitve je mogoče videti in spreminjati le, ko je računalnik nameščen. Glede na opremo električnega kolesa lahko manjkajo nekatere točke menija.

Za dostop do menija osnovnih nastavitvev držite tipko **RESET (6)** in tipko **i (1)**, dokler se na prikazu besedila **(d)** ne izpiše **<Configuration (Nastavitve)>**.

Za **preklop med osnovnimi nastavitvami** tipko **i (1)** na računalniku pritisnite, dokler se ne prikaže želena osnovna nastavitve. Če je računalnik nameščen v držalo **(4)**, lahko pritisnete tudi tipko **i (10)** na upravljalni enoti.

Če želite **spreminjati osnovne nastavitve**, pritisnite za zmanjšanje oz. listanje navzdol tipko za vklop/izklop **(5)** poleg prikaza – za povečanje oz. listanje navzgor pa tipko za luč – **(2)** poleg prikaza **+**. Če je računalnik nameščen v držalo **(4)**, potem lahko spremembo izvedete tudi s tipkama **– (11)** in **+ (12)** na upravljalni enoti.

Če želite zapustiti funkcijo in shraniti spremenjeno nastavitve, pritisnite tipko **RESET (6)** in jo držite 3 sekunde.

Na izbiro imate naslednje osnovne nastavitve:

- **<– Clock + (ura)>**: nastavitve trenutnega časa. Če boste na tipke za nastavitve pritisnili za dlje časa, boste izbrili čas pospešili.
- **<– Wheel circum. + (obseg kolesa)>**: vrednost, ki jo je pred nastavitelj proizvajalec, lahko spremenite za  $\pm 5\%$ . Ta menijska točka je prikazana le, ko je računalnik nameščen v držalo.
- **<– English + (Angleščina)>**: spreminjate lahko jezik prikaza besedila. Na izbiro imate naslednje jezike: nemščina, angleščina, francoščina, španščina, italijanščina, portugalsščina, švedščina, nizozemščina in danščina.
- **<– Unit km/mi + (Enota km/mi)>**: nastavite lahko hitrost in razdaljo v kilometrih ali miljah.

- <– **Time format + (Oblika zapisa časa)**>: izberete lahko način prikaza časa v 12-urnem ali 24-urnem formatu.
  - <– **Shift recom. on + (Prip. menjave prestave vklj.)>/<– **Shift recom. off + (Prip. menjave prestave izklj.)**>:**
- tu lahko vklopite oz. izklopite prikaz priporočila za spremembo prestave.
- <– **Power-on hours (Prikaz števca obratovalnih ur)**>: prikaz celotnega trajanja kolesarjenja z električnim kolesom (ni ponastavljivo)
  - <– **Displ. vx.x.x.x**>: različica programske opreme prikazovalnika.
  - <– **DU vx.x.x.x**>: različica programske opreme pogonske enote. Ta menijska točka je prikazana le, ko je računalnik nameščen v držalo.
  - <– **DU SN xxxxxxx/xxx**>: serijska številka pogonske enote. Ta menijska točka je prikazana le, ko je računalnik nameščen v držalo.
  - <– **DU PN xxxxxxxxxx**>: številka delnega tipa pogonske enote. Ta menijska točka je prikazana le, ko je računalnik nameščen v držalo in če pogonska enota omogoča številko delnega tipa.
  - <– **Service MM/YYYY**>: ta točka menija se prikaže, ko proizvajalec koles določi datum servisa.
  - <– **Serv. xx km/mi**>: ta točka menija se prikaže, ko proizvajalec koles po določenem času delovanja kolesa določi datum servisa.
  - <– **Bat. vx.x.x.x**>: različica programske opreme akumulatorske baterije. Ta menijska točka je prikazana le, ko je računalnik nameščen v držalo. Če uporabljate 2 akumulatorski bateriji, se zaporedoma prikažeta različici programske opreme obeh akumulatorskih baterij.
  - <– **Bat. PN xxxxxxxxxx**>: številka delnega tipa akumulatorske baterije električnega kolesa. Ta menijska točka je prikazana le, ko je računalnik nameščen v držalo in če akumulatorska baterija električnega kolesa omogoča številko delnega tipa. Če uporabljate 2 akumulatorski bateriji, se zaporedoma prikažeta različici programske opreme obeh akumulatorskih baterij.
  - <– **Cha. vx.x.x.x**>: različica programske opreme polnilnika za polnjenje akumulatorske baterije električnega kolesa. Različica programske opreme je prikazana le, če to polnilnik omogoča.
  - Če je električno kolo opremljeno s sistemom ABS, se prikažejo tudi različici programske opreme, serijska številka in številka delnega tipa ABS.

### Prikaz kode napake

Komponente sistema eBike se ves čas samodejno preverjajo. Če pride do napake, se na prikazu besedila (**d**) izpiše ustrezna koda napake.

Pritisnite poljubno tipko na računalniku (**3**) ali na upravljalni enoti (**9**), da se vrnete na standardni prikaz.

Pogon se glede na vrsto napake po potrebi samodejno izklopi. Kljub temu je mogoče vedno nadaljevati vožnjo brez podpore pogona. Pred nadaljnji vožnjami je treba električno kolo preveriti.

► **Vsa popravila naj opravi zgolj pooblaščen prodajalec koles.**

Koda	Vzrok	Ukrepi
410	Ena ali več tipk računalnika je blokiranih.	Preverite, ali so tipke zataknjene, npr. zaradi vdora umazanije. Tipke po potrebi očistite.
414	Težava pri povezovanju upravljalne enote	Poskrbite za pregled priključkov in povezav
418	Ena ali več tipk upravljalne enote je blokiranih.	Preverite, ali so tipke zataknjene, npr. zaradi vdora umazanije. Tipke po potrebi očistite.
419	Napaka pri konfiguraciji	Ponovno zaženite sistem. Če je težava še vedno prisotna, se obrnite na svojega trgovca Boschovih električnih koles.
422	Težava s povezavo pogonske enote	Poskrbite za pregled priključkov in povezav
423	Težava s povezavo akumulatorske baterije električnega kolesa	Poskrbite za pregled priključkov in povezav
424	Napaka v komunikaciji med komponentami	Poskrbite za pregled priključkov in povezav
426	Notranja napaka prekoračitve časa	Ponovno zaženite sistem. Če je težava še vedno prisotna, se obrnite na svojega trgovca Boschovih električnih koles. Ko je prisotna ta napaka, v meniju osnovnih nastavitev ni mogoče odpreti in nastaviti obsega pnevmatik.
430	Notranja akumulatorska baterija računalnika je prazna (ne pri BUI350)	Napolnite računalnik (v nosilcu ali prek USB-priključka)
431	Napaka različice programske opreme	Ponovno zaženite sistem. Če je težava še vedno prisotna, se obrnite na svojega trgovca Boschovih električnih koles.
440	Notranja napaka pogonske enote	Ponovno zaženite sistem. Če je težava še vedno prisotna, se obrnite na svojega trgovca Boschovih električnih koles.

Koda	Vzrok	Ukrepi
450	Notranja napaka programske opreme	Ponovno zaženite sistem. Če je težava še vedno prisotna, se obrnite na svojega trgovca Boschevih električnih koles.
460	Napaka na USB-priključka	Odstranite kabel iz USB-priključka na računalniku. Če je težava še vedno prisotna, se obrnite na svojega trgovca Boschevih električnih koles.
490	Notranja napaka računalnika	Poskrbite za pregled računalnika
500	Notranja napaka pogonske enote	Ponovno zaženite sistem. Če je težava še vedno prisotna, se obrnite na svojega trgovca Boschevih električnih koles.
502	Napaka luči na kolesu	Preverite luč in pripadajoče kable. Ponovno zaženite sistem. Če je težava še vedno prisotna, se obrnite na svojega trgovca Boschevih električnih koles.
503	Napaka senzorja hitrosti	Ponovno zaženite sistem. Če je težava še vedno prisotna, se obrnite na svojega trgovca Boschevih električnih koles.
504	Zaznana je bila napaka signala hitrosti.	Preverite položaj magneta na naperi in ga po potrebi popravite. Preverite, ali je prišlo do napake (Tuning). Podpora za pogon se zmanjša.
510	Notranja napaka senzorja	Ponovno zaženite sistem. Če je težava še vedno prisotna, se obrnite na svojega trgovca Boschevih električnih koles.
511	Notranja napaka pogonske enote	Ponovno zaženite sistem. Če je težava še vedno prisotna, se obrnite na svojega trgovca Boschevih električnih koles.
530	Napaka akumulatorske baterije	Izklopite električno kolo, odstranite akumulatorsko baterijo električnega kolesa in jo ponovno vstavite. Ponovno zaženite sistem. Če je težava še vedno prisotna, se obrnite na svojega trgovca Boschevih električnih koles.
531	Napaka pri konfiguraciji	Ponovno zaženite sistem. Če je težava še vedno prisotna, se obrnite na svojega trgovca Boschevih električnih koles.
540	Napaka temperature	Električno kolo je zunaj dovoljenega temperaturnega območja. Izklopite sistem eBike, da pogonsko enoto ohladite ali segrejete na dovoljeno temperaturo. Ponovno zaženite sistem. Če je težava še vedno prisotna, se obrnite na svojega trgovca Boschevih električnih koles.
550	Zazan je bil nedovoljen porabnik.	Odstranite porabnik. Ponovno zaženite sistem. Če je težava še vedno prisotna, se obrnite na svojega trgovca Boschevih električnih koles.
580	Napaka različice programske opreme	Ponovno zaženite sistem. Če je težava še vedno prisotna, se obrnite na svojega trgovca Boschevih električnih koles.
591	Napaka pri preverjanju pristnosti	Izklopite sistem eBike. Odstranite akumulatorsko baterijo in jo ponovno namestite. Ponovno zaženite sistem. Če je težava še vedno prisotna, se obrnite na svojega trgovca Boschevih električnih koles.
592	Nezdružljiva komponenta	Namestite združljiv prikazovalnik. Če je težava še vedno prisotna, se obrnite na svojega trgovca Boschevih električnih koles.
593	Napaka pri konfiguraciji	Ponovno zaženite sistem. Če je težava še vedno prisotna, se obrnite na svojega trgovca Boschevih električnih koles.
595, 596	Napaka v komunikaciji	Preverite električno napeljavo do menjalnika in ponovno zaženite sistem. Če je težava še vedno prisotna, se obrnite na svojega trgovca Boschevih električnih koles.
602	Notranja napaka akumulatorske baterije	Ponovno zaženite sistem. Če je težava še vedno prisotna, se obrnite na svojega trgovca Boschevih električnih koles.
603	Notranja napaka akumulatorske baterije	Ponovno zaženite sistem. Če je težava še vedno prisotna, se obrnite na svojega trgovca Boschevih električnih koles.



Koda	Vzrok	Ukrepi
605	Napaka temperature akumulatorske baterije	Akumulatorska baterija je zunaj dovoljenega temperaturnega območja. Izklopite sistem eBike, da akumulatorsko baterijo ohladite ali segrejete na dovoljeno temperaturo. Ponovno zaženite sistem. Če je težava še vedno prisotna, se obrnite na svojega trgovca Boschevih električnih koles.
606	Zunanja napaka akumulatorske baterije	Preverite ožičenje. Ponovno zaženite sistem. Če je težava še vedno prisotna, se obrnite na svojega trgovca Boschevih električnih koles.
610	Napaka napetosti akumulatorske baterije	Ponovno zaženite sistem. Če je težava še vedno prisotna, se obrnite na svojega trgovca Boschevih električnih koles.
620	Napaka polnilnika	Zamenjajte polnilnik. Obrnite se na svojega trgovca Boschevih električnih koles.
640	Notranja napaka akumulatorske baterije	Ponovno zaženite sistem. Če je težava še vedno prisotna, se obrnite na svojega trgovca Boschevih električnih koles.
655	Večkratna napaka akumulatorske baterije	Izklopite sistem eBike. Odstranite akumulatorsko baterijo in jo ponovno namestite. Ponovno zaženite sistem. Če je težava še vedno prisotna, se obrnite na svojega trgovca Boschevih električnih koles.
656	Napaka različice programske opreme	Obrnite se na svojega trgovca za Bosch sistem eBike, da bo posodobil programsko opremo.
7xx	Napaka pri komponentah drugih proizvajalcev	Upoštevajte navedbe v navodilih za uporabo proizvajalca komponente.
800	Notranja napaka sistema ABS	Obrnite se na svojega trgovca Boschevih električnih koles.
810	Nemogoči signali na senzorju hitrosti kolesa	Obrnite se na svojega trgovca Boschevih električnih koles.
820	Napaka v povezavi s senzorjem hitrosti sprednjega kolesa	Obrnite se na svojega trgovca Boschevih električnih koles.
821 ... 826	Nemogoči signali na senzorju hitrosti sprednjega kolesa Plošča senzorja morda ni prisotna, je pokvarjena ali napačno nameščena; velika razlika v premeru pnevmatike med sprednjim in zadnjim kolesom; ekstremni pogoji vožnje, npr. vožnja po zadnjem kolesu	Ponovno zaženite sistem in opravite preizkusno vožnjo, ki naj traja vsaj 2 minuti. Opozorilna lučka ABS mora ugasniti. Če je težava še vedno prisotna, se obrnite na svojega trgovca Boschevih električnih koles.
830	Napaka v povezavi s senzorjem hitrosti zadnjega kolesa	Obrnite se na svojega trgovca Boschevih električnih koles.
831 833 ... 835	Nemogoči signali na senzorju hitrosti zadnjega kolesa Plošča senzorja morda ni prisotna, je pokvarjena ali napačno nameščena; velika razlika v premeru pnevmatike med sprednjim in zadnjim kolesom; ekstremni pogoji vožnje, npr. vožnja po zadnjem kolesu	Ponovno zaženite sistem in opravite preizkusno vožnjo, ki naj traja vsaj 2 minuti. Opozorilna lučka ABS mora ugasniti. Če je težava še vedno prisotna, se obrnite na svojega trgovca Boschevih električnih koles.
840	Notranja napaka sistema ABS	Obrnite se na svojega trgovca Boschevih električnih koles.
850	Notranja napaka sistema ABS	Obrnite se na svojega trgovca Boschevih električnih koles.
860, 861	Napaka v napajanju	Ponovno zaženite sistem. Če je težava še vedno prisotna, se obrnite na svojega trgovca Boschevih električnih koles.
870, 871 880 883 ... 885	Napaka v komunikaciji	Ponovno zaženite sistem. Če je težava še vedno prisotna, se obrnite na svojega trgovca Boschevih električnih koles.

Koda	Vzrok	Ukrepi
889	Notranja napaka sistema ABS	Obrnite se na svojega trgovca Boschevih električnih koles.
890	Opozorilna lučka je pokvarjena ali manjka; sistem ABS morda ne deluje.	Obrnite se na svojega trgovca Boschevih električnih koles.
ni prikaza	Notranja napaka računalnika	Ponovno zaženite sistem eBike tako, da ga izklopite in ponovno vklopite.

## Vzdrževanje in servisiranje

### Vzdrževanje in čiščenje

Nobene komponente, vključno s pogonsko enoto, ne potopite v vodo in je ne čistite z vodo pod pritiskom.

Za čiščenje računalnika uporabljajte mehko krpo, ki ste jo navlažili z vodo. Ne uporabljajte čistilnih sredstev.

Vsaj enkrat letno poskrbite za tehnični pregled sistema eBike (npr.: mehanski deli, posodobitev programske opreme).

Dodatno lahko proizvajalec kolesa ali prodajalec kolesa termin servisa določi na podlagi časa delovanja in/ali časovnega obdobja. V tem primeru vam računalnik po vsakem vklopu 4 sekunde prikazuje datum termina za servis.

Za servis ali popravila električnega kolesa se obrnite na pooblaščenega prodajalca koles.

► **Vsa popravila naj opravi zgolj pooblaščen prodajalec koles.**

### Servisna služba in svetovanje uporabnikom

Z vsemi vprašanji o sistemu eBike in njegovih komponentah se obrnite na pooblaščenega prodajalca koles.

Podatke za stik s pooblaščenimi prodajalci koles najdete na spletni strani [www.bosch-ebike.com](http://www.bosch-ebike.com).

### Transport

► **Če električnega kolesa ne prevažate v avtomobilu, ampak npr. na prtljžniku za kolo, snemite računalnik in akumulatorsko baterijo, da tako preprečite poškodbe.**

### Odlaganje



Pogonsko enoto, računalnik z upravljalno enoto, akumulatorsko baterijo, senzor hitrosti, pribor in embalažo oddajte v okolju prijazno recikliranje.

Električnih koles in njihovih komponent ne odvrzite med gospodinjinske odpadke!



Odslužene električne naprave (v skladu z Direktivo 2012/19/EU) in okvarjene ali izrabljene akumulatorske/navadne baterije (v skladu z Direktivo 2006/66/ES) je treba zbirati ločeno in jih okolju prijazno reciklirati.

Neuporabne komponente Boschevega električnega kolesa oddajte pooblaščenemu prodajalcu koles.

**Pridržujemo si pravico do sprememb.**

## Sigurnosne napomene



**Treba pročitati sve sigurnosne napomene i upute.** Propusti do kojih može doći uslijed nepridržavanja sigurnosnih napomena i uputa mogu uzrokovati električni udar, požar i/ili teške ozljede.

### Sačuvajte sve sigurnosne napomene i upute za buduću primjenu.

Pojam **baterija**, koji se koristi u ovim uputama za uporabu, odnosi se na sve originalne Bosch eBike baterije.

- ▶ **Neka vam prikaz na putnom računalu ne odvraća pozornost.** Ako niste usredotočeni isključivo na promet, postoji opasnost od nesreće. Ako želite unijeti promjenu režima rada u putno računalo, zaustavite se i unesite odgovarajuće podatke.
- ▶ **Putno računalo ne upotrebljavajte kao ručku.** Ako e-bicikl podignete držeći putno računalo, možete nepovratno oštetiti putno računalo.
- ▶ **Pročitajte i pridržavajte se sigurnosnih napomena i uputa u svim uputama za uporabu eBike sustava te u uputama za uporabu vašeg e-bicikla.**

## Opis proizvoda i radova

### Namjenska uporaba

Putno računalo **Intuvia** je predviđeno za upravljanje Bosch eBike sustavom i za prikaz podataka o vožnji.

Osim ovdje prikazanih funkcija može se dogoditi da se u svakom trenutku uvode izmjene softvera za uklanjanje pogrešaka i za promjene funkcija.

### Prikazani dijelovi uređaja

Numeriranje prikazanih komponenti odnosi se na prikaze na stranicama sa slikama koje se nalaze na početku ove upute. Svi prikazi dijelova bicikla osim pogonske jedinice, putnog računala ukl. upravljačku jedinicu, senzora brzine i pripadajućih nosača su shematski i mogu odstupati kod vašeg e-bicikla.

- (1) Tipka za funkciju prikaza i
- (2) Tipka za svjetlo bicikla
- (3) Putno računalo
- (4) Nosač putnog računala
- (5) Tipka za uključivanje/isključivanje putnog računala
- (6) Tipka **RESET**
- (7) USB utičnica
- (8) Zaštitna kapica USB utičnice
- (9) Upravljačka jedinica
- (10) Tipka za funkciju prikaza i na upravljačkoj jedinici
- (11) Tipka za odabir prethodnog režima rada/listanje prema dolje –
- (12) Tipka za odabir sljedećeg režima rada/listanje prema gore +

(13) Tipka za pomoć pri guranju **WALK**

(14) Blokada putnog računala

(15) Vijak za blokiranje putnog računala

USB kabel za punjenje (Micro A – Micro B)<sup>A)</sup>

A) nije prikazan na slici, može se kupiti kao pribor

### Prikazni elementi na putnom računalu

- (a) Prikaz režima rada pogonske jedinice
- (b) Prikaz režima rada
- (c) Prikaz svjetla
- (d) Prikaz teksta
- (e) Prikaz vrijednosti
- (f) Prikaz tahometra
- (g) Preporuka za mijenjanje stupnja prijenosa: viši stupanj
- (h) Preporuka za mijenjanje stupnja prijenosa: niži stupanj
- (i) Prikaz stanja napunjenosti baterije

### Tehnički podaci

Putno računalo		Intuvia
Kôd proizvoda		BUI255
Struja punjenja USB priključka maks.	mA	500
Napon punjenja USB priključka	V	5
USB kabel za punjenje <sup>A)</sup>		1 270 016 360
Radna temperatura	°C	-5 ... +40
Temperatura skladištenja	°C	+10 ... +40
Temperatura punjenja	°C	0 ... +40
Litij-ionska interna baterija	V mAh	3,7 230
Vrsta zaštite <sup>B)</sup>		IP 54 (zaštićeno od prašine i prskanja vode)
Težina cca.	kg	0,15

A) nije u standardnom opsegu isporuke

B) kada je zatvoren USB poklopac

Bosch eBike sustav koristi FreeRTOS (vidi <http://www.freertos.org>).

## Montaža

### Stavljanje i vađenje baterije

Za umetanje eBike baterije u e-bicikl i za vađenje pročitajte i pridržavajte se uputa za uporabu baterije.

### Stavljanje i vađenje putnog računala (vidjeti sliku A)

Za **stavljanje** putnog računala (3) gurnite ga s prednje strane u nosač (4).

Za **vađenje** putnog računala (3) pritisnite blokadu (14) i gurnite ga prema naprijed iz nosača (4).

### ► Kada parkirate e-bicikl, skinite putno računalo.

Postoji mogućnost da putno računalo u nosaču osigurate od vadenja. U tu svrhu demontirajte nosač **(4)** s upravljača. Stavite putno računalo u nosač. Uvijte vijak za blokiranje **(15)** (navoj M3, dužina 8 mm) s donje strane u predviđeni navoj nosača. Ponovno montirajte nosač na upravljač.

**Napomena:** Vijak za blokiranje nije zaštićen od krađe.

## Rad

### Preduvjeti

Sustav eBike možete aktivirati samo ako su ispunjeni sljedeći preduvjeti:

- Umetnuta je dovoljno napunjena baterija (vidi upute za uporabu baterije).
- Putno računalo je ispravno umetnuto u nosač (vidi „Stavljanje i vađenje putnog računala (vidjeti sliku A)“, Stranica Hrvatski – 1).
- Senzor brzine je ispravno spojen (vidi upute za uporabu pogonske jedinice).

### Uključivanje/isključivanje eBike sustava

Za **uključivanje** eBike sustava imate na raspolaganju sljedeće mogućnosti:

- Ako je putno računalo prilikom umetanja u nosač već uključeno, tada se eBike sustav uključuje automatski.
- Kod umetnutog putnog računala i eBike baterije jednom kratko pritisnite tipku za uključivanje/isključivanje putnog računala.
- Kod umetnutog putnog računala pritisnite tipku za uključivanje/isključivanje eBike baterije (moguća su specifična rješenja proizvođača bicikala kod kojih ne postoji pristup tipki za uključivanje/isključivanje baterije; vidite upute za uporabu baterije).

Pogon se uključuje čim nagazite pedalu (osim kod funkcije pomoć pri guranju ili u režimu rada **OFF**). Snaga motora ravna se prema namještenom režimu rada na putnom računalu.

Kada u normalnom načinu rada prestanete gaziti pedale ili kada postignete brzinu od **25/45 km/h**, eBike pogon isključuje režim rada. Pogon se automatski ponovno uključuje kada nagazite pedale i kada je brzina ispod **25/45 km/h**.

Za **isključivanje** eBike sustava imate na raspolaganju sljedeće mogućnosti:

- Pritisnite tipku za uključivanje/isključivanje putnog računala.
- Isključite eBike bateriju pritiskom na tipku za uključivanje/isključivanje baterije (moguća su specifična rješenja proizvođača bicikala kod kojih ne postoji pristup tipki za uključivanje/isključivanje baterije; vidite upute za uporabu proizvođača bicikala).
- Izvadite putno računalo iz nosača.

Ako u roku od oko 10 minuta ne zatražite prikaz snage eBike pogona (primjerice jer je e-bicikl zaustavljen) ili ako ne pritisnete tipku na putnom računalu ili upravljačkoj jedinici

e-bicikla, eBike sustav, a time i baterija isključuje se automatski zbog uštede energije.

### eShift (opcionally)

Pod pojmom eShift podrazumijeva se povezivanje elektronskih sustava za mijenjanje stupnja prijenosa u eBike sustav. eShift komponente su električno povezane s pogonskom jedinicom od strane proizvođača. Rukovanje elektronskim sustavima za mijenjanje stupnja prijenosa je opisano u zasebnim uputama za uporabu.

### Električno napajanje putnog računala

Ako je putno računalo umetnuto u nosač **(4)**, ako je dovoljno napunjena eBike baterija umetnuta u e-bicikl i ako je uključen eBike sustav, tada se putno računalo napaja preko eBike baterije.

Ako putno računalo izvadite iz nosača **(4)**, električno napajanje se vrši preko unutarnje baterije. Ako je slaba unutarnja baterija prilikom uključivanja putnog računala, na prikazu teksta se pojavljuje u trajanju od 3 s **<Attach to bike (Spoji s biciklom)> (d)**. Zatim se putno računalo ponovno isključuje.

Za punjenje unutarnje baterije ponovno stavite putno računalo u nosač **(4)** (ako je umetnuta baterija u e-bicikl). Uključite eBike bateriju pritiskom na tipku za uključivanje/isključivanje baterije (vidi upute za uporabu baterije). Putno računalo možete puniti i pomoću USB priključka. Otvorite zaštitnu kapicu **(8)**. Utaknite komercijalni USB punjač ili USB priključak računala (napon punjenja 5 V: maks. struja punjenja 500 mA) u USB utičnicu **(7)** putnog računala preko odgovarajućeg USB kabela. Na prikazu teksta **(d)** putnog računala se pojavljuje **<USB connected (USB spojen)>**.

### Uključivanje/isključivanje putnog računala

Za **uključivanje** putnog računala kratko pritisnite tipku za uključivanje/isključivanje **(5)**. Putno računalo možete (u slučaju dovoljno napunjene unutarnje baterije) uključiti i ako nije umetnuto u nosač.

Za **isključivanje** putnog računala pritisnite tipku za uključivanje/isključivanje **(5)**.

Ako putno računalo nije umetnuto u nosač, ono se zbog uštede energije isključuje automatski nakon 1 min bez pritiska na tipku.

► **Ako e-bicikl nećete koristiti nekoliko tjedana, izvadite putno računalo iz nosača.** Čuvajte putno računalo na suhom mjestu i na sobnoj temperaturi. Redovito napunite bateriju putnog računala (najkasnije svaka 3 mjeseca).


### Prikaz stanja napunjenosti baterije

Prikaz stanja napunjenosti baterije **(i)** pokazuje stanje napunjenosti eBike baterije, a ne unutarnje baterije putnog računala. Stanje napunjenosti eBike baterije možete također očitati na LED lampicama na bateriji.


Na prikazu **(i)** svaka gredica simbola baterije odgovara oko 20 % kapaciteta baterije:

 eBike baterija je potpuno napunjena.

 eBike bateriju je potrebno napuniti.

 LED lampice za prikaz stanja napunjenosti baterije se gase. Kapacitet za pomoć pogona je potrošen i pomoć se polako isključuje. Preostali kapacitet je raspoloživ za svjetlo na biciklu i putno računalo, a prikaz treperi. Kapacitet eBike baterije je dostatan za rad svjetla na biciklu otprilike 2 sata. Ostali potrošači (npr. automatski mjenjač, punjenje vanjskih uređaja na USB priključak) ovdje nisu uzeti u obzir.

Ako putno računalo izvadite iz nosača **(4)**, zadnje prikazano stanje napunjenosti baterije ostaje pohranjeno. Ako e-bicikl radi s dvije baterije, onda prikaz stanja napunjenosti baterije **(i)** pokazuje stanje napunjenosti obje baterije.

 Ako se na e-biciklu s dvije umetnute baterije pune obje baterije na biciklu, onda se na zaslonu prikazuje napredak punjenja obje baterije (na slici je prikazano punjenje lijeve baterije). Pomoću treperećeg prikaza na bateriji možete prepoznati koja od ove dvije baterije je upravo puni.

## Namještanje režima rada

Na upravljačkoj jedinici **(9)** možete namjestiti režim kod pedaliranja s eBike pogonom. Režim rada možete uvijek promijeniti, čak i za vrijeme vožnje.

**Napomena:** Kod nekih izvedbi bicikala postoji mogućnost da je režim rada predpodešen i da se ne može promijeniti. Također postoji mogućnost odabira manjeg broja režima rada od ovdje navedenih.

Sljedeći režimi rada su maksimalno raspoloživi:

- **OFF:** Pomoć motora je isključena, eBike možete voziti kao normalni bicikl samo pedaliranjem. Pomoć pri guranju ne možete uključiti u ovom režimu rada.
- **ECO:** učinkovita pomoć kod maksimalne učinkovitosti, za maksimalni domet
- **TOUR:** ravnomjerna pomoć, za ture s velikim dometom
- **SPORT/eMTB:**
  - SPORT:** snažna pomoć, za sportsku vožnju po brdovitom terenu kao i u gradskom prometu
  - eMTB:** optimalna pomoć na svakom terenu, sportsko pokretanje, poboljšana dinamika, maksimalne performanse (eMTB dostupan samo u kombinaciji s pogonskim jedinicama BDU250P CX, BDU365, BDU450 CX i BDU480 CX. Eventualno je potrebno ažuriranje softvera.)
- **TURBO:** maksimalna pomoć do velikog broja okretaja pedala, za sportsku vožnju

Za **odabir sljedećeg** režima rada pritisnite tipku **+** **(12)** na upravljačkoj jedinici nekoliko puta sve dok se ne pojavi željeni režim rada na prikazu **(b)**, a za **odabir prethodnog** režima rada pritisnite tipku **-** **(11)**.

Pozvana snaga motora se pojavljuje na prikazu **(a)**. Maksimalna snaga motora ovisi o odabranom režimu rada. Ako putno računalo izvadite iz nosača **(4)**, zadnji prikazani režim rada ostaje pohranjen, prikaz **(a)** snage motora ostaje prazan.

## Interakcija eBike sustava i mijenjanja stupnja prijenosa

Također s eBike pogonom trebate mijenjati stupnjeve prijenosa kao i kod normalnog bicikla (pridržavajte se uputa za uporabu vašeg e-bicikla).

Bez obzira na način mijenjanja stupnja prijenosa preporučujemo da za vrijeme mijenjanja stupnja prijenosa kratko prestanete pedalirati. Na ovaj način ćete lakše mijenjati stupanj prijenosa, a time ćete smanjiti habanje pogonske grupe.

Odabirom pravog stupnja prijenosa možete povećati brzinu i domet kada upotrebljavate istu snagu.

Stoga slijedite preporuke za mijenjanje stupnja prijenosa koje se pojavljuju na zaslonu prikazima **(g)** i **(h)**. Ako se pojavi prikaz **(g)**, trebate promijeniti u viši stupanj s nižom kadencom. Ako se pojavi prikaz **(h)**, trebate odabrati niži stupanj s višom kadencom.

## Uključivanje/isključivanje svjetla na biciklu

U izvedbi kod koje se svjetlo za vožnju napaja pomoću eBike sustava, možete istodobno uključiti i isključiti prednje svjetlo i stražnje svjetlo bicikla na putnom računalu pritiskom na tipku za svjetlo bicikla **(2)**.

Prije početka vožnje provjerite ispravnu funkciju svjetla na biciklu.

Prilikom uključivanja svjetla na prikazu teksta se pojavljuje **<Lights on (Uključi svjetla)>**, a prilikom isključivanja svjetla **<Lights off (Isključi svjetla)>** u trajanju od otprilike 1 s **(d)**. Kod uključenog svjetla se prikazuje simbol svjetla **(c)**.

Putno računalo pohranjuje status svjetla i prema pohranjenom statusu po potrebi aktivira svjetlo nakon ponovnog pokretanja.

Uključivanje i isključivanje svjetla na biciklu ne utječe na osvijetljenje pozadine zaslona.

## Uključivanje/isključivanje pomoći pri guranju

Pomoć pri guranju može vam olakšati guranje e-bicikla. Brzina kod ove funkcije ovisi o ubačenom stupnju prijenosa i može dosegnuti najviše **6 km/h**. Što je manji odabrani stupanj prijenosa, to je manja brzina kod funkcije pomoć pri guranju (s punom snagom).

► **Funkciju pomoć pri guranju smijete koristiti isključivo prilikom guranja e-bicikla.** Ako kotači e-bicikla prilikom korištenja pomoći pri guranju ne dodiruju tlo, postoji opasnost od ozljede.

Za **uključivanje** pomoći pri guranju kratko pritisnite tipku **WALK** na svojem putnom računalo. Nakon uključivanja u roku od 3 s pritisnite tipku **+** i držite je pritisnuto. Uključuje se pogon e-bicikla.

**Napomena:** Pomoć pri guranju ne možete uključiti u režimu rada **OFF**.

Pomoć pri guranju se **isključuje** kada se dogodi sljedeće:

- otpustite tipku **+**,
- kotači e-bicikla se blokiraju (npr. uslijed kočenja ili udarca o prepreku),
- brzina prelazi **6 km/h**.

Način rada pomoći pri guranju podliježe propisima specifičnima za zemlju i stoga može odstupati od gore navedenog opisa ili se može deaktivirati.

## Električno napajanje vanjskih uređaja pomoću USB priključka

Pomoću USB priključka može raditi ili se puniti većina uređaja čije je električno napajanje moguće putem USB (npr. razni mobilni telefoni).

Preduvjet za punjenje je da su u e-biciklu umetnuti putno računalo i dovoljno napunjena baterija.

Otvorite zaštitnu kapicu (**8**) USB priključka na putnom računalo. USB priključak spojite s USB utičnicom (**7**) na putnom računalo preko USB kabela za punjenje Micro A – Micro B (može se kupiti kod Bosch trgovca električnih bicikala).

Nakon odvajanja potrošača trebate ponovno pažljivo zatvoriti USB priključak zaštitnom kapičom (**8**).

**USB priključak nije vodootporan utični spoj. Prilikom vožnje po kiši ne smije biti priključen vanjski uređaj, a USB priključak mora biti zatvoren zaštitnom kapičom (**8**).**

**Pozor:** Priključeni potrošači mogu utjecati na domet e-bicikla.

## Prikazi i postavke putnog računala

### Prikaz brzine i udaljenosti

Na **prikazu tahometra (f)** uvijek se prikazuje trenutna brzina.

Na **prikazu funkcije** (kombinacija prikaza teksta (**d**) i prikaza vrijednosti (**e**)) postoji mogućnost odabira sljedećih funkcija:

- **<Clock (Sat)>**: trenutno vrijeme
- **<Max. speed (Maks. brzina)>**: maksimalna brzina postignuta od posljednjeg resetiranja
- **<Avg. speed (Prosječna brzina)>**: prosječna brzina postignuta od posljednjeg resetiranja
- **<Trip time (Vrijeme vožnje)>**: vrijeme vožnje od posljednjeg resetiranja
- **<Range (Domet)>**: predviđeni domet postojećeg punjenja baterije (u istim uvjetima kao primjerice režim rada, profil dionice itd.)
- **<Odometer (Predeni put)>**: prikaz ukupne udaljenosti prijeđene s e-biciklom (ne može se resetirati)
- **<Trip distance (Udaljenost)>**: udaljenost prijeđena od posljednjeg resetiranja

Za **promjenu prikaza funkcije** pritisnite tipku **i** (**1**) na putnom računalo ili tipku **i** (**10**) na upravljačkoj jedinici nekoliko puta sve dok se ne pojavi željena funkcija.

Za resetiranje funkcije **<Trip distance (Udaljenost)>**, **<Trip time (Vrijeme vožnje)>** i **<Avg. speed (Prosječna brzina)>** promijenite na jednu od ove tri funkcije, a zatim pritisnite tipku **RESET (6)** nekoliko puta sve dok se prikaz ne vrati na nulu. Time su resetirane i vrijednosti druge dvije funkcije.

Za resetiranje funkcije **<Max. speed (Maks. brzina)>** promijenite na ovu funkciju, a zatim pritisnite tipku **RESET (6)** nekoliko puta sve dok se prikaz ne vrati na nulu.

Za resetiranje funkcije **<Range (Domet)>** promijenite na ovu funkciju, a zatim pritisnite tipku **RESET (6)** nekoliko puta sve dok se prikaz ne resetira na vrijednost tvorničke postavke.

Ako putno računalo izvadi iz nosača (**4**), sve vrijednosti funkcija ostaju pohranjene te se mogu i dalje prikazivati.

### Prikaz/prilagođavanje osnovnih postavki

Osnovne postavke mogu se prikazati i promijeniti neovisno o tome je li putno računalo umetnuto u nosač (**4**) ili nije. Neke postavke se mogu vidjeti i promijeniti samo kod umetnutog putnog računala. Ovisno o opremi vašeg e-bicikla mogu nedostajati neke točke izbornika.

Kako biste došli u izbornik osnovne postavke, istodobno pritisnite tipku **RESET (6)** i tipku **i** (**1**) nekoliko puta sve dok se ne pojavi prikaz teksta (**d**) **<Configuration (postavke)>**.

Za **promjenu osnovnih postavki** pritisnite tipku **i** (**1**) na putnom računalo nekoliko puta sve dok se ne prikaže željena osnovna postavka. Ako je putno računalo umetnuto u nosač (**4**), možete pritisnuti i tipku **i** (**10**) na upravljačkoj jedinici.

Kako biste **promijenili osnovne postavke**, za odabir prethodnog režima rada odnosno za listanje prema dolje pritisnite tipku za uključivanje/isključivanje (**5**) uz prikaz – ili za odabir sljedećeg režima rada odnosno za listanje prema gore pritisnite tipku za svjetlo (**2**) uz prikaz **+**. Ako je putno računalo umetnuto u nosač (**4**), tada je moguće promijeniti postavke i pritiskom na tipku **–** (**11**) odn. **+** (**12**) na upravljačkoj jedinici.

Za napuštanje funkcije i pohranjivanje promijenjene postavke, pritisnite tipku **RESET (6)** u trajanju od 3 s.

Postoji mogućnost odabira sljedećih osnovnih postavki:

- **<– Clock + (Sat)>**: Možete namjestiti trenutno vrijeme. Dužim pritiskom na tipke za namještanje brže ćete promijeniti vrijeme.
- **<– Wheel circum. + (Opseg kotača)>**: Možete promijeniti vrijednost opsega kotača za  $\pm 5\%$  koju je prethodno podesio proizvođač. Ova točka izbornika se prikazuje samo kada je putno računalo umetnuto u nosač.
- **<– English + (Engleski)>**: Možete promijeniti jezik prikaza teksta. Možete odabrati sljedeće jezike: njemački, engleski, francuski, španjolski, talijanski, portugalski, švedski, nizozemski i danski.
- **<– Unit km/mi + (Jedinica km/mi)>**: Možete zatražiti prikaz brzine i udaljenosti u kilometrima ili miljama.

- **<- Time format + (Format sata)>**: Možete zatražiti prikaz vremena u 12-satnom ili 24-satnom formatu.
- **<- Shift recom. on + (Uklj. prepor. promj. brzine)/>**  
**<- Shift recom. off + (Isklj. prepor. promj. brzine)>**: Možete uključiti odnosno isključiti prikaz preporuke za mijenjanje stupnja prijenosa.
- **<Power-on hours (Broj satova rada)>**: Prikaz ukupnog trajanja vožnje s e-biciklom (ne može se promijeniti)
- **<Displ. vx.x.x.x>**: Ovo je verzija softvera zaslona.
- **<DU vx.x.x.x>**: Ovo je verzija softvera pogonske jedinice. Ova točka izbornika se prikazuje samo kada je putno računalo umetnuto u nosač.
- **<DU SN xxxxxxx/xxx>**: Ovo je serijski broj pogonske jedinice. Ova točka izbornika se prikazuje samo kada je putno računalo umetnuto u nosač.
- **<DU PN xxxxxxxxxx>**: Ovo je tipski broj dijela pogonske jedinice. Ova točka izbornika se prikazuje samo kada je putno računalo umetnuto u nosač i kada je za pogonsku jedinicu raspoloživ tipski broj dijela.
- **<Service MM/YYYY>**: Ova točka izbornika se prikazuje kada je proizvođač bicikala odredio fiksni termin servisa.
- **<Serv. xx km/mi>**: Ova točka izbornika se prikazuje kada je proizvođač bicikala odredio fiksni termin servisa nakon postizanja određene kilometraže.
- **<Bat. vx.x.x.x>**: Ovo je verzija softvera baterije. Ova točka izbornika se prikazuje samo kada je putno računalo umetnuto u nosač. Prilikom uporabe 2 baterije navodi se verzija softvera obje baterije jedna za drugom.
- **<Bat. PN xxxxxxxxxx>**: Ovo je tipski broj dijela eBike baterije. Ova točka izbornika se prikazuje samo kada je putno računalo umetnuto u nosač i kada je za eBike bateriju raspoloživ tipski broj dijela. Prilikom uporabe 2 baterije navodi se verzija softvera obje baterije jedna za drugom.
- **<Cha. vx.x.x.x>**: Ovo je verzija softvera punjača kojim se punila eBike baterija. Prikazuje se samo kada je za punjač raspoloživa verzija softvera.
- Ako je e-bicikl opremljen sustavom ABS, prikazuju se i verzija softvera, serijski broj i tipski broj dijela sustava ABS.

## Indikator koda greške

Komponente eBike sustava se stalno provjeravaju automatski. Ako se utvrdi greška, na prikazu teksta (**d**) se pojavljuje odgovarajući kôd greške. Pritisnite bilo koju tipku na putnom računalu (**3**) ili na upravljačkoj jedinici (**9**) za povratak na standardni prikaz. Ovisno o vrsti greške pogon se po potrebi isključuje automatski. Nastavak vožnje bez režima rada s pogonom je uvijek moguć. Prije bilo koje daljnje vožnje treba provjeriti e-bicikl.

### ► Popravke prepustite isključivo ovlaštenom trgovcu bicikala.

Kôd	Uzrok	Pomoć
410	Blokirana je jedna ili više tipki na putnom računalu.	Provjerite jesu li tipke zaglavljene, npr. zbog nakupljene prljavštine. Po potrebi očistite tipke.
414	Problem u spajanju upravljačke jedinice	Dajte provjeriti priključke i spojeve
418	Blokirana je jedna ili više tipki na upravljačkoj jedinici.	Provjerite jesu li tipke zaglavljene, npr. zbog nakupljene prljavštine. Po potrebi očistite tipke.
419	Konfiguracijska greška	Ponovno pokrenite sustav. Ako problem i dalje postoji, kontaktirajte vašeg Bosch trgovca električnih bicikala.
422	Problem u spajanju pogonske jedinice	Dajte provjeriti priključke i spojeve
423	Problem u spajanju eBike baterije	Dajte provjeriti priključke i spojeve
424	Greška u komunikaciji među komponentama	Dajte provjeriti priključke i spojeve
426	Interna greška prekoračenja vremena	Ponovno pokrenite sustav. Ako problem i dalje postoji, kontaktirajte vašeg Bosch trgovca električnih bicikala. Kod ove greške nije moguće zatražiti prikaz opsega gume u izborniku Osnovne postavke ili ga prilagoditi.
430	Interna baterija putnog računala je prazna (ne kod BUI350)	Napunite putno računalo (u nosaču ili pomoću USB priključka)
431	Greška u verziji softvera	Ponovno pokrenite sustav. Ako problem i dalje postoji, kontaktirajte vašeg Bosch trgovca električnih bicikala.
440	Interna greška pogonske jedinice	Ponovno pokrenite sustav. Ako problem i dalje postoji, kontaktirajte vašeg Bosch trgovca električnih bicikala.
450	Interna softverska greška	Ponovno pokrenite sustav. Ako problem i dalje postoji, kontaktirajte vašeg Bosch trgovca električnih bicikala.

Kód	Uzrok	Pomoć
460	Greška na USB priključku	Izvučite kabel iz USB priključka putnog računala. Ako problem i dalje postoji, kontaktirajte vašeg Bosch trgovca električnih bicikala.
490	Interna greška putnog računala	Dajte provjeriti putno računalo
500	Interna greška pogonske jedinice	Ponovno pokrenite sustav. Ako problem i dalje postoji, kontaktirajte vašeg Bosch trgovca električnih bicikala.
502	Greška svjetla na biciklu	Provjerite svjetlo i pripadajuće kabliranje. Ponovno pokrenite sustav. Ako problem i dalje postoji, kontaktirajte vašeg Bosch trgovca električnih bicikala.
503	Greška senzora brzine	Ponovno pokrenite sustav. Ako problem i dalje postoji, kontaktirajte vašeg Bosch trgovca električnih bicikala.
504	Prepoznata manipulacija signalom brzine.	Provjerite položaj magneta žbice i po potrebi ga namjestite. Provjerite manipulaciju (Tuning). Smanjuje se pomoć pogona.
510	Interna greška senzora	Ponovno pokrenite sustav. Ako problem i dalje postoji, kontaktirajte vašeg Bosch trgovca električnih bicikala.
511	Interna greška pogonske jedinice	Ponovno pokrenite sustav. Ako problem i dalje postoji, kontaktirajte vašeg Bosch trgovca električnih bicikala.
530	Greška baterije	Isključite e-bicikl, izvadite eBike bateriju te ponovno umetnite eBike bateriju. Ponovno pokrenite sustav. Ako problem i dalje postoji, kontaktirajte vašeg Bosch trgovca električnih bicikala.
531	Konfiguracijska greška	Ponovno pokrenite sustav. Ako problem i dalje postoji, kontaktirajte vašeg Bosch trgovca električnih bicikala.
540	Temperaturna greška	E-bicikl se nalazi izvan dopuštenog raspona temperature. Isključite eBike sustav kako biste pogonsku jedinicu ostavili da se ohladi ili zagrije u dopuštenom rasponu temperature. Ponovno pokrenite sustav. Ako problem i dalje postoji, kontaktirajte vašeg Bosch trgovca električnih bicikala.
550	Prepoznat je nedopušteni potrošač.	Uklonite potrošač. Ponovno pokrenite sustav. Ako problem i dalje postoji, kontaktirajte vašeg Bosch trgovca električnih bicikala.
580	Greška u verziji softvera	Ponovno pokrenite sustav. Ako problem i dalje postoji, kontaktirajte vašeg Bosch trgovca električnih bicikala.
591	Greška autentifikacije	Isključite eBike sustav. Izvadite bateriju i ponovno je umetnite. Ponovno pokrenite sustav. Ako problem i dalje postoji, kontaktirajte vašeg Bosch trgovca električnih bicikala.
592	Inkompatibilna komponenta	Rabite kompatibilni zaslon. Ako problem i dalje postoji, kontaktirajte vašeg Bosch trgovca električnih bicikala.
593	Konfiguracijska greška	Ponovno pokrenite sustav. Ako problem i dalje postoji, kontaktirajte vašeg Bosch trgovca električnih bicikala.
595, 596	Greška u komunikaciji	Provjerite kabliranje do mjenjača i ponovno pokrenite sustav. Ako problem i dalje postoji, kontaktirajte vašeg Bosch trgovca električnih bicikala.
602	Interna greška baterije	Ponovno pokrenite sustav. Ako problem i dalje postoji, kontaktirajte vašeg Bosch trgovca električnih bicikala.
603	Interna greška baterije	Ponovno pokrenite sustav. Ako problem i dalje postoji, kontaktirajte vašeg Bosch trgovca električnih bicikala.
605	Temperaturna greška baterije	Baterija se nalazi izvan dopuštenog raspona temperature. Isključite eBike sustav kako biste bateriju ostavili da se ohladi ili zagrije u dopuštenom rasponu temperature. Ponovno pokrenite sustav. Ako problem i dalje postoji, kontaktirajte vašeg Bosch trgovca električnih bicikala.



Kód	Uzrok	Pomoć
606	Eksterna greška baterije	Provjerite kabliranje. Ponovno pokrenite sustav. Ako problem i dalje postoji, kontaktirajte vašeg Bosch trgovca električnih bicikala.
610	Naponska greška baterije	Ponovno pokrenite sustav. Ako problem i dalje postoji, kontaktirajte vašeg Bosch trgovca električnih bicikala.
620	Greška punjača	Zamijenite punjač. Kontaktirajte vašeg Bosch trgovca električnih bicikala.
640	Interna greška baterije	Ponovno pokrenite sustav. Ako problem i dalje postoji, kontaktirajte vašeg Bosch trgovca električnih bicikala.
655	Višestruka greška baterije	Isključite eBike sustav. Izvadite bateriju i ponovno je umetnite. Ponovno pokrenite sustav. Ako problem i dalje postoji, kontaktirajte vašeg Bosch trgovca električnih bicikala.
656	Greška u verziji softvera	Kontaktirajte vašeg Bosch trgovca električnih bicikala kako bi izvršio ažuriranje softvera.
7xx	Greška kod komponenti drugih proizvođača	Pridržavajte se podataka u uputama za uporabu odgovarajućeg proizvođača komponenti.
800	Interna greška sustava ABS	Kontaktirajte vašeg Bosch trgovca električnih bicikala.
810	Neprihvatljivi signali na senzoru brzine kotača	Kontaktirajte vašeg Bosch trgovca električnih bicikala.
820	Greška na vodu do senzora brzine prednjeg kotača	Kontaktirajte vašeg Bosch trgovca električnih bicikala.
821 ... 826	Neprihvatljivi signali na senzoru brzine prednjeg kotača  Ploča senzora možda ne postoji, nije ispravna ili je pogrešno montirana; znatno različiti promjeri gume prednjeg i stražnjeg kotača; ekstremna situacija tijekom vožnje npr. vožnja na stražnjem kotaču	Ponovno pokrenite sustav i odvozite probnu vožnju najmanje 2 minute. Kontrolna lampica ABS mora se ugasiti. Ako problem i dalje postoji, kontaktirajte vašeg Bosch trgovca električnih bicikala.
830	Greška na vodu do senzora brzine stražnjeg kotača	Kontaktirajte vašeg Bosch trgovca električnih bicikala.
831 833 ... 835	Neprihvatljivi signali na senzoru brzine stražnjeg kotača  Ploča senzora možda ne postoji, nije ispravna ili je pogrešno montirana; znatno različiti promjeri gume prednjeg i stražnjeg kotača; ekstremna situacija tijekom vožnje npr. vožnja na stražnjem kotaču	Ponovno pokrenite sustav i odvozite probnu vožnju najmanje 2 minute. Kontrolna lampica ABS mora se ugasiti. Ako problem i dalje postoji, kontaktirajte vašeg Bosch trgovca električnih bicikala.
840	Interna greška sustava ABS	Kontaktirajte vašeg Bosch trgovca električnih bicikala.
850	Interna greška sustava ABS	Kontaktirajte vašeg Bosch trgovca električnih bicikala.
860, 861	Greška u napajanju	Ponovno pokrenite sustav. Ako problem i dalje postoji, kontaktirajte vašeg Bosch trgovca električnih bicikala.
870, 871 880 883 ... 885	Greška u komunikaciji	Ponovno pokrenite sustav. Ako problem i dalje postoji, kontaktirajte vašeg Bosch trgovca električnih bicikala.
889	Interna greška sustava ABS	Kontaktirajte vašeg Bosch trgovca električnih bicikala.
890	Kontrolna lampica ABS je neispravna ili nedostaje; možda ne radi sustav ABS.	Kontaktirajte vašeg Bosch trgovca električnih bicikala.
nema prikaza	Interna greška putnog računala	Ponovno pokrenite eBike sustav na način da ga isključite i ponovno uključite.

## Održavanje i servisiranje

### Održavanje i čišćenje

Sve komponente uključujući i pogonsku jedinicu ne smijete uroniti u vodu ili čistiti vodom pod tlakom.

Za čišćenje svojeg putnog računala koristite meku krpu navlaženu samo vodom. Ne koristite sredstva za čišćenje.

Najmanje jednom godišnje dajte svoj eBike sustav na tehnički pregled (među ostalim mehanike, trenutačne verzije softvera sustava).

Proizvođač ili trgovac bicikala mogu termin servisa dodatno bazirati na kilometraži i/ili vremenskom periodu. U tom slučaju će vam putno računalo prikazati termin servisa u trajanju od 4 s nakon svakog uključivanja.

Za servis i popravak e-bicikla obratite se ovlaštenom trgovcu bicikala.

► **Popravke prepustite isključivo ovlaštenom trgovcu bicikala.**

### Servisna služba i savjeti o uporabi

Za sva pitanja glede eBike sustava i njegovih komponenti obratite se ovlaštenom trgovcu bicikala.

Kontakt podatke ovlaštenih trgovaca bicikala naći ćete na internetskoj stranici [www.bosch-ebike.com](http://www.bosch-ebike.com).

### Transport

► **Ako e-bicikl stavljate izvan automobila, npr. na nosač bicikla na prtljažniku automobila, skinite putno računalo i izvadite eBike bateriju kako biste izbjegli oštećenja.**

### Zbrinjavanje



Pogonsku jedinicu, putno računalo uklj. upravljačku jedinicu, bateriju, senzor brzine, pribor i ambalažu treba dovesti na ekološki prihvatljivo recikliranje.

E-bicikle i njihove komponente ne bacajte u kućni otpad!



Sukladno europskoj Direktivi 2012/19/EU električni uređaji koji više nisu uporabivi i sukladno europskoj Direktivi 2006/66/EZ neispravne ili istrošene akubaterije/baterije moraju se odvojeno sakupljati i dovesti na ekološki prihvatljivo recikliranje.

Molimo predajte ovlaštenom trgovcu bicikala neuporabive Bosch komponente e-bicikla.

**Zadržavamo pravo promjena.**

## Ohutusnõuded



### Lugege läbi kõik ohutusnõuded ja juhised.

Ohutusnõuete ja juhiste eiramine võib kaasa tuua elektrilöögi, tulekahju ja/või raskeid vigastusi.

### Hoidke kõik ohutusnõuded ja juhised edasiseks kasutamiseks hoolikalt alles.

Käesolevas kasutusjuhendis kasutatud mõiste **aku** käib kõikide Boschi eBike-akude kohta.

- ▶ **Ärge laske pardaarvuti näidikul oma tähelepanu kõrvale juhtida.** Kui te ei keskenda oma tähelepanu täielikult liiklejale, riskite õnnetusse sattumisega. Kui soovite teha sisestusi oma pardaarvutisse toe taseme muutmiseks, peatuge ja sisestage seejärel vajalikud andmed.
- ▶ **Ärge kasutage pardaarvutit käepidemena.** Kui tõstate eBike'i pardaarvutist üles, võite pardaarvutit pöördumatult kahjustada.
- ▶ **Lugege läbi eBike-süsteemi kõikides kasutusjuhendites ning eBike'i kasutusjuhendis toodud ohutusnõuded ja juhised ning järgige neid.**

## Toote kirjeldus ja kasutusjuhend

### Nõuetekohane kasutamine

Pardaarvuti **Intuvia** on ette nähtud Boschi eBike'i süsteemi juhtimiseks ja sõiduandmete kuvamiseks.

Lisaks kirjeldatud funktsioonidele võidakse mis tahes ajal lisada tarkvaramuudatusi vigade kõrvaldamiseks ja funktsioonide laiendamiseks.

### Kujutatud komponendid

Seadme osade numeratsiooni aluseks on kasutusjuhendi alguses sisalduvatel jooniste lehekülgedel toodud numbrid. Peale ajamisõlme, pardaarvuti koos juhtpuldiga, kiiruseanduri ja nende juurde kuuluvate hoidikute on kõigi jalgrattaosade kujutis skemaatiline ja võib teie eBike'ist erineda.

- (1) Kuvamisfunktsiooni nupp i
- (2) Jalgratta valgustuse nupp
- (3) Pardaarvuti
- (4) Pardaarvuti hoidik
- (5) Pardaarvuti sisse-/väljalülitusnupp
- (6) Lähtestamisnupp **RESET**
- (7) USB-pesa
- (8) USB-pesa kaitsekate
- (9) Käsitsemisüksus
- (10) Kuvamisfunktsiooni nupp i käsitsemisüksusel
- (11) Toetuse vähendamisenupp/lehitseda allapoole –
- (12) Toetuse suurendamisenupp/lehitseda ülespoole +
- (13) Lükkamisabi nupp **WALK**

(14) Pardaarvuti lukustus

(15) Pardaarvuti blokeerimiskruvi

USB-laadimiskaabel (mikro A – mikro B)<sup>A)</sup>

A) kujutatamata, saadaval lisavarustusena

### Pardaarvuti näidikeelemendid

- (a) Näit: ajami toetus
- (b) Toetustaseme näit
- (c) Valgustuse näit
- (d) Tekstinäit
- (e) Väärtuse näit
- (f) Tahhomeetri näit
- (g) Käiguvahetuse soovitus: kõrgem käik
- (h) Käiguvahetuse soovitus: madalam käik
- (i) Aku laetuse näit

### Tehnilised andmed

Pardaarvuti		Intuvia
Tootekood		BUI255
Max laadimisvool USB-ühenduses	mA	500
Laadimispinge USB-ühenduses	V	5
USB-laadimiskaabel <sup>A)</sup>		1 270 016 360
Töötemperatuur	°C	-5 ... +40
Hoiutemperatuur	°C	+10 ... +40
Laadimistemperatuur	°C	0 ... +40
Seesmine liitiumioonaku	V mAh	3,7 230
Kaitseklass <sup>B)</sup>		IP 54 (kaitstud tolmu ja veepiirsete eest)
Kaal, u	kg	0,15

A) ei kuulu standardsesse tarnemahtu

B) suletud USB-pesa kaitsekübara korral Boschi eBike'i-süsteem kasutab FreeRTOSi (vt <http://www.freertos.org>).

## Paigaldus

### Aku paigaldamine ja eemaldamine

eBike'i aku paigaldamiseks eBike'i ja sealt eemaldamiseks lugege aku kasutusjuhendit.

### Pardaarvuti paigaldamine ja eemaldamine (vt joonis A)

Pardaarvuti (3) paigaldamiseks lükake see eestpoolt hoidikusse (4).

Pardaarvuti (3) eemaldamiseks vajutage lukustit (14) ja lükake pardaarvuti ettepoole hoidikust (4) välja.

- ▶ **Kui te eBike'i pikemaks ajaks seisma jätate, eemaldage pardaarvuti.**

Pardaarvuti väljavõtmist hoidikust saab takistada. Eemaldage selleks hoidik (4) juhttraualt. Asetage pardaarvuti hoidikusse. Keerake blokeerimiskruvi (15) (keere M3, 8 mm pikkune) altpoolt selleks ette nähtud keermestatud avasse hoidikul. Paigaldage hoidik uuesti juhttrauale.

**Märkus:** blokeerimiskruvi ei kaitse varguse eest.

## Kasutus

### Eeldused

eBike'i süsteemi saab aktiveerida ainult siis, kui on täidetud järgmised tingimused:

- Paigaldatud on piisavalt laetud eBike'i aku (vt aku kasutusjuhendit).
- Pardaarvuti on asetatud hoidikusse õigesti (vaadake „Pardaarvuti paigaldamine ja eemaldamine (vt joonis A)“, Lehekülj Eesti – 1).
- Kiiruse andur on õigesti ühendatud (vt ajami kasutusjuhendit).

### eBike'i süsteemi sisse-/väljalülitamine

eBike'i süsteemi **sisselülitamiseks** on järgmised võimalused:

- kui pardaarvuti on hoidikusse asetamisel juba sisse lülitatud, aktiveeritakse eBike'i süsteem automaatselt.
- kohaleasetatud pardaarvuti ja eBike'i-aku korral vajutate üks kord lühidalt pardaarvuti sisse-/väljalülitusnuppu.
- kohaleasetatud pardaarvuti korral vajutate eBike'i-aku sisse-/väljalülitusnuppu (võimalikud on jalgrattatootja erilahendused, mille korral puudub ligipääs aku sisse-/väljalülitusnupule; vaata aku kasutusjuhendit).

Ajam aktiveeritakse kohe, kui hakkate pedaale vajutama (välja arvatud lükkamisabi funktsioonis või toe tasemel **OFF**). Mootori võimsus on leib pardaarvutil seatud toe tasemest.

Niipea kui lõpetate normaalrežiimis pedaalide väntamise või kui olete saavutanud kiiruse **25/45 km/h**, lülitatakse eBike'i ajami tugi välja. Ajam aktiveeritakse automaatselt uuesti, kui väntate pedaale ja kiirus on alla **25/45 km/h**.

eBike'i süsteemi **väljalülitamiseks** on järgmised võimalused:

- vajutate pardaarvuti sisse-/väljalülitusnuppu.
- lülitage eBike'i aku selle sisse-/väljalülitusnupu abil välja (võimalikud on jalgrattatootja erilahendused, mille korral puudub ligipääs aku sisse-/väljalülitusnupule; vaata jalgrattatootja kasutusjuhendit).
- eemaldage pardaarvuti hoidikust.

Kui umbes 10 min jooksul ei kasutata eBike'i ajami võimsust (nt kuna eBike seisab) ja ei vajutata pardaarvuti või eBike'i juhtpuldi ühtegi nuppu, lülituvad eBike'i-süsteem ja koos sellega ka aku energia säästmise eesmärgil automaatselt välja.

### eShift (suvandiline)

eShifti all mõistetakse elektrooniliste käiguvahetussüsteemide integreeritust eBike-süsteemi. Tootja on eShift-komponendid ajamiga elektriliselt

ühendanud. Elektrooniliste käiguvahetussüsteemide käsitsemist on kirjeldatud eraldi kasutusjuhendis.

### Pardaarvuti energiavarustus

Kui pardaarvuti on hoidikus (4), eBike'i on paigaldatud piisavalt laetud aku ja eBike'i süsteem on sisse lülitatud, saab pardaarvuti toite eBike'i akust.

Kui pardaarvuti eemaldatakse hoidikust (4), saab ta toite sisemisest akust. Kui sisemine aku on pardaarvuti sisselülitamisel nõrk, kuvatakse tekstinäidikul kestusega 3 s **<Attach to bike (Lisada rattale)> (d)**. Seejärel lülitub pardaarvuti uuesti välja.

Seemise aku laadimiseks asetage pardaarvuti jälle hoidikusse (4) (kui eBike'i on paigaldatud aku). Lülitage eBike'i aku selle sisse-/väljalülitusnupuga sisse (vt aku kasutusjuhendit).

Pardaarvutit võite laadida ka USB-ühenduse kaudu. Avage selleks kaitsekate (8). Ühendage pardaarvuti USB-pesa (7) sobiva USB-kaabli abil tavalise USB-laadimiseseadmega või mõne arvuti USB-ühendusega (laadimispinge 5 V; laadimisvool max 500 mA). Pardaarvuti tekstinäidikul (d) kuvatakse **<USB connected (USB ühendatud)>**.

### Pardaarvuti sisse-/väljalülitamine

Pardaarvuti **sisselülitamiseks** vajutate lühidalt sisse-/väljalülitusnuppu (5). Pardaarvuti saab (piisavalt laetud seemise aku korral) sisse lülitada ka siis, kui ta ei ole hoidikusse asetatud.

Pardaarvuti **väljalülitamiseks** vajutate sisse-/väljalülitusnuppu (5).

Kui pardaarvuti ei ole hoidikusse asetatud, lülitub see 1 minuti pärast energia säästmiseks automaatselt välja, ilma et oleks vaja nuppu vajutada.

- **Kui te ei kasuta eBike'i mitu nädalat, võtke pardaarvuti selle hoidikust välja.** Hoidke pardaarvutit kuivas kohas toatemperatuuril. Laadige pardaarvuti akut korrapäraselt (hiljemalt iga 3 kuu järel).

### Aku laetuse näit

Aku laetuse taseme näit (i) näitab eBike'i aku, mitte pardaarvuti sisemise aku laetuse taset. eBike'i aku laetuse taset saab ise vaadata ka eBike'i aku LEDidelt.

Näidikul (i) vastab aku sümboli igale tulbale umbes 20 % mahtvusest:



eBike'i aku on täielikult laetud.

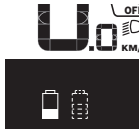


eBike'i aku vajab laadimist.



Laetuse taseme näidiku LEDid kustuvad. Ajami toeks ette nähtud mahtvus on ära kasutatud ja toetus lülitatakse sujuvalt välja. Ülejäänud mahtvust kasutatakse valgustamiseks ja pardaarvuti tööshoidmiseks, näit vilgub. eBike'i aku mahtvusest piisab veel jalgratta valgustamiseks u 2 tunni kestel. Lisatarbijaid (nt automaatajam, väliste seadmete laadimine USB-ühenduse kaudu) ei ole siinjuures arvestatud.

Kui pardaarvuti eemaldatakse hoidikust **(4)**, jääb viimati salvestatud aku laetuse tase salvestatuks. Kui ühte eBike'i kasutatakse kahe akuga, siis näitab aku laetuse taseme näit **(i)** mõlema aku laetuse taset.



Kui kahe paigaldatud akuga eBike'il laetakse mõlemat akut jalgrattal, siis kuvatakse ekraanil mõlema aku laadimise edenemist (joonisel laetakse parajasti vasakpoolset akut). Millist kahest akust hetkel laetakse, saate näha ka akul vilkuvast näidust.

## Toetustaseme seadmine

Juhtpuldil **(9)** saate seada, kui tugevalt eBike teid väntamisel toetab. Toe taset saab muuta igal ajal, ka sõidu ajal.

**Juhis:** Mõne mudeli puhul on võimalik, et toe tase on eelseatud ja seda ei saa muuta. Võimalik on ka, et saab valida siintoodust väiksema arvu toe tasemete vahel.

Maksimaalselt on kasutada järgmised toetustasemed:

- **OFF:** mootori tugi on välja lülitatud, eBike'iga saab ainult nagu tavalise jalgrattaga ehk vändates edasi liikuda. Lükkamisabi ei saa sellel toe tasemel aktiveerida.
  - **ECO:** mõjus maksimaalse efektiivsusega tugi maksimaalse tegevusraadiuse saavutamiseks
  - **TOUR:** ühtlane tugi pikkadeks sõitudeks
  - **SPORT/eMTB:**
- SPORT:** jõuline tugi sportlikuks sõitmiseks mägistel lõikudel ning linnaliikluses
- eMTB:** optimaalne tugi igasugusel maastikul, sportlik paigaltvõtt, parandatud dünaamika, maksimaalne väljendusliikumine (**eMTB** saadaval ainult koos ajamisõlmedega BDU250P CX, BDU365, BDU450 CX ja BDU480 CX. Vajalik võib olla tarkvaravärskendus.)
- **TURBO:** maksimaalne tugi sportlikuks sõitmiseks kuni suure väntamissageduseni

Toe taseme **suurendamiseks** vajutage juhtpuldil nuppu **+** **(12)** seni, kuni näidikul **(b)** kuvatakse soovitud tase, **vähendamiseks** vajutage nuppu **–** **(11)**.

Kasutatud mootorivõimsus ilmub näidikule **(a)**. Mootori maksimaalne võimsus on valitud toetasemest.

Kui pardaarvuti eemaldatakse hoidikust **(4)**, jääb viimati kuvatud toe tase salvestatuks, mootori võimsuse näit **(a)** jääb tühjaks.

## eBike'i süsteemi koostöö käiguvahetusega

Ka eBike'i ajamiga peate kasutama käiguvahetust nagu tavalisel jalgrattal (järgige selleks oma eBike'i kasutusjuhendit).

Sõltumata käigust on mõistlik käiguvahetuse ajaks väntamine hetkeks katkestada. See kergendab käiguvahetust ja vähendab ajamiahela kulumist.

Valides õige käigu, saate sama jõukulu korral kiirust ja tegevusraadiust suurendada.

Seetõttu järgige käiguvahetussoovitust, mida antakse ekraanil olevate näitudena **(g)** ja **(h)**. Kui kuvatakse näit **(g)**, peaksite lülitama väiksema väntamissagedusega kõrgemale

käigule. Kui kuvatakse näit **(h)**, peaksite lülitama suurema väntamissagedusega madalamale käigule.

## Jalgratta valgustuse sisse-/väljalülitamine

Variandi korral, milles sõidutuli saab toite eBike'i süsteemist, saab pardaarvutitl jalgratta valgustuse nupuga **(2)** esi- ja tagatuld korraga sisse ning välja lülitada.

Kontrollige iga kord enne sõidu alustamist, kas teie jalgratta valgustus on töökorras.

Valgustuse sisselülitamisel kuvatakse **<Lights on (Tuled sees)>** ja valgustuse väljalülitamisel **<Lights off (Tuled väljas)>** u 1 sekundiks tekstinäidikul **(d)**. Sisselülitatud tule korral kuvatakse valgustussümbol **(c)**.

Pardaarvuti salvestab tule oleku ja aktiveerib vajaduse korral tule vastavalt salvestatud olekule uuesti käivitamisel.

Jalgratta valgustuse sisse- ja väljalülitamisel puudub igasugune mõju ekraani taustavalgustusele.

## Lükkamisabi sisse-/väljalülitamine

Lükkamisabi võib kergendada eBike'i lükkamist. Selles funktsioonis sõltub kiirus sissepandud käigust ja võib olla maksimaalselt **6 km/h**. Mida madalam on valitud käik, seda väiksem on (täisvõimsuse korral) kiirus lükkamisabi funktsioonis.

- **Lükkamisabi funktsiooni tohib kasutada üksnes eBike'i lükkamisel.** Kui eBike'i ratasest puudub lükkamisabi kasutamisel kontakt teepinnaga, on vigastuste oht.

Lükkamisabi **aktiveerimiseks** vajutage korraks pardaarvuti nupule **WALK**. Pärast aktiveerimist vajutage 3 sekundi vältel nupule **+** ja hoidke seda all. eBike'i ajam lülitatakse sisse.

**Juhis:** Lükkamisabi ei ole võimalik toe tasemel **OFF (välja lülitatud)** aktiveerida.

Lükkamisabi **lülitatakse välja**, kui esineb mõni järgmistest olukordadest:

- vabastate nupu **+**,
- eBike'i rattad blokeeritakse (nt pidurdamisega või põrkumisel vastu takistust),
- kiirus on suurem kui **6 km/h**.

Lükkamisabi talitlusviis peab vastama siseriiklikele nõuetele ja võib seetõttu ülnimetatud kirjeldusest erineda või olla inaktiveeritud.

## Välisseadmete varustamine energiaga USB-pordi kaudu

USB-ühenduse abil saab käitada või laadida enamikku seadmeid, mille energiaravustus on võimalik USB kaudu (nt erinevad mobiiltelefonid).

Laadimise eelduseks on, et eBike'il on pardaarvuti ja piisavalt laetud aku.

Avage pardaarvuti USB ühenduse kaitsekate **(8)**. Ühendage välise seadme USB-ühendus USB laadimiskaabli Micro A – Micro B (saadaval teie Boschi eBike'i kaupmehe juures) pardaarvuti USB-pesaga **(7)**.

Tarbija lahutamise järel tuleb USB-pesa jälle kaitsekattega **(8)** hoolikalt sulgeda.

**USB-ühendus ei ole veekindel pistikühendus. Vihmas sõites ei tohi olla ühendatud ühtegi välist seadet ja USB ühendus peab olema kaitsekübaraga (8) täielikult kaetud.**

**Tähelepanu!** Ühendatud tarbijad võivad mõjutada eBike'i tegevusraadiust.

## Pardaarvuti näidud ja seaded

### Kiiruse ja vahemaa näidud

**Spidomeetrinäidul (f)** kuvatakse alati tegelik kiirus.

**Funktsiooninäidul** – kombinatsioonil teksti-näidust (**d**) ja väärtusenäidust (**e**) – saab valida järgmisi funktsioone:

- **<Clock (Kell)>**: tegelik kellaaeg
- **<Max. speed (Max kiirus)>**: viimase lähtestamise järel saavutatud maksimaalne kiirus
- **<Avg. speed (Keskmine kiirus)>**: viimase lähtestamise järel saavutatud keskmine kiirus
- **<Trip time (Sõiduaeg)>**: sõiduaeg pärast viimast lähtestamist
- **<Range (Kaugus)>**: aku olemasolevale laetuse tasemele vastav eeldatav läbisõit (tingimuste, nagu toetustase, teelõigu profiil jne samaks jäädes)
- **<Odometer (Odomeeter)>**: eBike'iga läbitud vahemaa kokku (ei ole lähtestatav)
- **<Trip distance (Teekonna pikkus)>**: viimase lähtestamise järel läbitud vahemaa

Vajutage **näidufunktsiooni vahetamiseks** korduvalt pardaarvuti nuppu i (**1**) või käsitsemisüksuse nuppu i (**10**), kuni kuvatakse soovitud funktsioon.

**<Trip distance (Teekonna pikkus)>**, **<Trip time (Sõiduaeg)>** ja **<Avg. speed (Keskmine kiirus)>**

lähtestamiseks vahetuge ühele nendest kolmest funktsioonist ja vajutage seejärel korduvalt nuppu **RESET (6)**, kuni näiduks on seatud null. Sellega on viidud nulli ka kahe ülejäänud funktsiooni väärtused.

**<Max. speed (Max kiirus)>** lähtestamiseks vahetuge sellele funktsioonile ja vajutage seejärel korduvalt nuppu **RESET (6)**, kuni näit on nulli seatud.

**<Range (Kaugus)>** lähtestamiseks vahetuge sellele funktsioonile ja vajutage seejärel korduvalt nuppu **RESET (6)**, kuni näit on lähtestatud tehaseseadetele.

Kui pardaarvuti eemaldatakse hoidikust (**4**), jäävad funktsioonide kõik väärtused salvestatuks ja neid saab edasi kuvada.

### Põhiseadete kuvamine/kohandamine

Põhiseadeid saab kuvada ja muuta sõltumatult sellest, kas pardaarvuti on asetatud hoidikusse (**4**) või mitte. Mõned seaded on nähtavad ja muudetavad ainult kohale asetatud pardaarvuti korral. Olenevalt teie eBike'i varustusest võivad mõned menüüpunktid puududa.

Põhiseadete menüüsse liikumiseks vajutage seni üheaegselt nuppu **RESET (6)** ja nuppu i (**1**), kuni tekstinäidul kuvatakse (**d**) **<Configuration (Konfiguratsioon)>**.

**Põhiseadete vahel vahetamiseks** vajutage korduvalt pardaarvuti nuppu i (**1**), kuni kuvatakse soovitud põhiseade. Kui pardaarvuti on asetatud hoidikusse (**4**), võite vajutada ka juhtpaldi nuppu i (**10**).

**Põhiseadete muutmiseks** vajutage vähendamiseks või allapoole lehitemiseks sisse-väljalülitusnuppu (**5**) näidu – kõrval ja suurendamiseks või ülespoole lehitemiseks valgustusnuppu (**2**) näidu + kõrval. Kui pardaarvuti on asetatud hoidikusse (**4**), on muutmine võimalik ka juhtpaldi nuppudega – (**11**) või + (**12**).

Funktsioonist lahkumiseks ja muudetud seade salvestamiseks vajutage 3 s nuppu **RESET (6)**.

Valida saab järgmiste põhiseadete vahel:

- **<- Clock + (Kell)>**: võite seada tegelikku kellaaega. Pikem seadenuppude vajutamine kiirendab kellaaja muutumist.
- **<- Wheel circum. + (ratta läbimõõt)>**: seda tootja poolt eelseatud väärtust saate muuta  $\pm 5\%$ . Seda menüüpunkti kuvatakse ainult siis, kui pardaarvuti on hoidikus.
- **<- English + (Inglise keel)>**: võite muuta tekstinäitude keelt. Valikus on saksa, inglise, prantsuse, hispaania, itaalia, portugali, rootsi, hollandi ja taani keel.
- **<- Unit km/mi + (ühik km/mi)>**: saate lasta kiirust ja kaugust näidata kilomeetrites või miilides.
- **<- Time format + (ajavorming)>**: Kellaaega saate lasta kuvada 12-tunni- või 24-tunni-vormingus.
- **<- Shift recom. on + (Käigusoovitus sees)>/<- Shift recom. off + (Käigusoovitus väljas)>**: saate käiguvahetussoovituse näidu sisse või välja lülitada.
- **<Power-on hours (Töötnunid)>**: kogu eBike'iga sõidetud aja näit (ei ole muudetav)
- **<Displ. vx.x.x.x>**: See on ekraani tarkvaraversioon.
- **<DU vx.x.x.x>**: see on ajami tarkvaraversioon. Seda menüüpunkti kuvatakse ainult siis, kui pardaarvuti on hoidikus.
- **<DU SN xxxxxxxx/xxx>**: see on ajami seerianumber. Seda menüüpunkti kuvatakse ainult siis, kui pardaarvuti on hoidikus.
- **<DU PN xxxxxxxxxxxx>**: see on ajami tüüpdetailinumber. Seda menüüpunkti kuvatakse ainult siis, kui pardaarvuti on hoidikus ja tüüpdetailinumber on teada.
- **<Service MM/YYYY>**: seda menüüpunkti kuvatakse, kui jalgratta tootja on määranud kindla hooldustähtaja.
- **<Serv. xx km/mi>**: seda menüüpunkti kuvatakse, kui jalgratta tootja on määranud kindlale läbisõidule vastava hooldustähtaja.
- **<Bat. vx.x.x.x>**: see on aku tarkvaraversioon. Seda menüüpunkti kuvatakse ainult siis, kui pardaarvuti on hoidikus. Kahe aku kasutamisel näidatakse kordamööda mõlema aku tarkvaraversiooni.
- **<Bat. PN xxxxxxxxxxxx>**: see on eBike'i aku tüüpdetailinumber. Seda menüüpunkti kuvatakse ainult siis, kui pardaarvuti on hoidikus ja eBike'i aku tüüpdetailinumber on teada. Kahe aku kasutamisel näidatakse kordamööda mõlema aku tarkvaraversiooni.
- **<Cha. vx.x.x.x>**: see on laadimiseadme, millega eBike'i aku laeti, tarkvaraversioon. Seda näidatakse ainult juhul, kui laadimiseadme tarkvaraversioon on teada.

- Kui eBike on varustatud ABSiga, näidatakse ka ABSi tarkvaraversiooni, seerianumbrit ja tüüpdetaili numbrit.

## Veakoodi näit

eBike'i süsteemi komponente kontrollitakse pidevalt automaatselt. Vea tuvastamise korral ilmub vastav veakood tekstinäidikule (d).

Tavanäidule tagasipöördumiseks vajutage suvalist nuppu pardaarvutil (3) või käsitsemisüksusel (9).

Olenevalt vea tüübist võidakse ajam vajaduse korral automaatselt välja lülitada. Ilma ajami toeta edasisõitmine on aga alati võimalik. Enne pikemaids sõite tuleks lasta eBike'i kontrollida.

► **Laske kõik parandustööd teha ainult autoriseeritud jalgrattamüüjal.**

Kood	Põhjus	Abi
410	Üks või mitu pardaarvuti nuppu on blokeeritud.	Kontrollige, kas nupud on kinni kiilunud, nt sissetunginud mustuse tõttu. Vajaduse korral puhastage nupud.
414	Juhtpuldil ühendamisprobleemid	Laske liitekohti ja ühendusi kontrollida
418	Üks või mitu juhtpuldil nuppu on blokeeritud.	Kontrollige, kas nupud on kinni kiilunud, nt sissetunginud mustuse tõttu. Vajaduse korral puhastage nupud.
419	Konfiguratsiooniviga	Käivitage süsteem uuesti. Kui probleem ei kao, võtke ühendust oma Boschi eBike'i müüjaga.
422	Ajamisõlme ühendamisprobleem	Laske liitekohti ja ühendusi kontrollida
423	eBike'i aku ühendamisprobleem	Laske liitekohti ja ühendusi kontrollida
424	Komponentide suhtlusviga	Laske liitekohti ja ühendusi kontrollida
426	Sisemine ajalimiidi ületamise viga	Käivitage süsteem uuesti. Kui probleem ei kao, võtke ühendust oma Boschi eBike'i müüjaga. Selles veaolekus ei saa põhiseadete menüüs lasta näidata rehvide ümbermõõtu ega seda kohandada.
430	Pardaarvuti sisemine aku on tühi (mitte BUI350 korral)	Laadige pardaarvuti (hoidikus või USB-pesa kaudu)
431	Tarkvara versiooniviga	Käivitage süsteem uuesti. Kui probleem ei kao, võtke ühendust oma Boschi eBike'i müüjaga.
440	Ajamisõlme sisemine viga	Käivitage süsteem uuesti. Kui probleem ei kao, võtke ühendust oma Boschi eBike'i müüjaga.
450	Sisemine tarkvaraviga	Käivitage süsteem uuesti. Kui probleem ei kao, võtke ühendust oma Boschi eBike'i müüjaga.
460	Viga USB-ühenduses	Eemaldage kaabel pardaarvuti USB-pesast. Kui probleem ei kao, võtke ühendust oma Boschi eBike'i müüjaga.
490	Pardaarvuti sisemine viga	Laske pardaarvutit kontrollida
500	Ajamisõlme sisemine viga	Käivitage süsteem uuesti. Kui probleem ei kao, võtke ühendust oma Boschi eBike'i müüjaga.
502	Jalgratta valgustuse viga	Kontrollige valgustust ja selle juurde kuuluvaid kaableid. Käivitage süsteem uuesti. Kui probleem ei kao, võtke ühendust oma Boschi eBike'i müüjaga.
503	Kiiruseanduri viga	Käivitage süsteem uuesti. Kui probleem ei kao, võtke ühendust oma Boschi eBike'i müüjaga.
504	Tuvastati kiirussignaali manipulatsioon.	Kontrollige ja vajaduse korral seadke kodaramagnetite asendit. Kontrollige manipulatsioonide (tuuningu) puudumist. Ajami tuge vähendatakse.
510	Sisemine anduriviga	Käivitage süsteem uuesti. Kui probleem ei kao, võtke ühendust oma Boschi eBike'i müüjaga.
511	Ajamisõlme sisemine viga	Käivitage süsteem uuesti. Kui probleem ei kao, võtke ühendust oma Boschi eBike'i müüjaga.
530	Akuviga	Lülitage eBike välja, eemaldage eBike'i aku ja paigaldage seejärel uuesti. Käivitage süsteem uuesti. Kui probleem ei kao, võtke ühendust oma Boschi eBike'i müüjaga.

Kood	Põhjus	Abi
531	Konfiguratsiooniviga	Käivitage süsteem uuesti. Kui probleem ei kao, võtke ühendust oma Boschi eBike'i müüjaga.
540	Temperatuuriviga	eBike on väljaspool lubatud temperatuurivahemikku. Lülitage eBike'i süsteem välja, et ajamisõlm saaks lubatud temperatuurivahemikuni jahtuda või soojeneda. Käivitage süsteem uuesti. Kui probleem ei kao, võtke ühendust oma Boschi eBike'i müüjaga.
550	Tuvastati loata tarbija.	Eemaldage tarbija. Käivitage süsteem uuesti. Kui probleem ei kao, võtke ühendust oma Boschi eBike'i müüjaga.
580	Tarkvara versiooniviga	Käivitage süsteem uuesti. Kui probleem ei kao, võtke ühendust oma Boschi eBike'i müüjaga.
591	Autentimisviga	Lülitage eBike'i süsteem välja. Eemaldage aku ja paigaldage see uuesti. Käivitage süsteem uuesti. Kui probleem ei kao, võtke ühendust oma Boschi eBike'i müüjaga.
592	Mitteühilduvad komponendid	Paigaldage ühilduv ekraan. Kui probleem ei kao, võtke ühendust oma Boschi eBike'i müüjaga.
593	Konfiguratsiooniviga	Käivitage süsteem uuesti. Kui probleem ei kao, võtke ühendust oma Boschi eBike'i müüjaga.
595, 596	Suhtlusviga	Kontrollige ajami kaableid ja käivitage süsteem uuesti. Kui probleem ei kao, võtke ühendust oma Boschi eBike'i müüjaga.
602	Sisemine akuviga	Käivitage süsteem uuesti. Kui probleem ei kao, võtke ühendust oma Boschi eBike'i müüjaga.
603	Sisemine akuviga	Käivitage süsteem uuesti. Kui probleem ei kao, võtke ühendust oma Boschi eBike'i müüjaga.
605	Aku temperatuuriviga	Aku on väljaspool lubatud temperatuurivahemikku. Lülitage eBike'i süsteem välja, et aku saaks lubatud temperatuurivahemikuni jahtuda või soojeneda. Käivitage süsteem uuesti. Kui probleem ei kao, võtke ühendust oma Boschi eBike'i müüjaga.
606	Välimine akuviga	Kontrollige kaabeldust. Käivitage süsteem uuesti. Kui probleem ei kao, võtke ühendust oma Boschi eBike'i müüjaga.
610	Aku pingeviga	Käivitage süsteem uuesti. Kui probleem ei kao, võtke ühendust oma Boschi eBike'i müüjaga.
620	Laadimiseadme viga	Asendage laadimiseadme. Võtke ühendust oma Boschi eBike'i müüjaga.
640	Sisemine akuviga	Käivitage süsteem uuesti. Kui probleem ei kao, võtke ühendust oma Boschi eBike'i müüjaga.
655	Korduv akuviga	Lülitage eBike'i süsteem välja. Eemaldage aku ja paigaldage see uuesti. Käivitage süsteem uuesti. Kui probleem ei kao, võtke ühendust oma Boschi eBike'i müüjaga.
656	Tarkvara versiooniviga	Võtke ühendust oma Boschi eBike'i müüjaga, et ta teeks tarkvaravärskenduse.
7xx	Kõrvaliste komponentide viga	Vaadake vastava komponendi tootja kasutusjuhendis olevaid andmeid.
800	Seesmine ABS-i viga	Võtke ühendust oma Boschi eBike'i müüjaga.
810	Ratta kiiruseanduri ebausutavad signaalid	Võtke ühendust oma Boschi eBike'i müüjaga.
820	Viga esiratta kiiruseanduri juhtmes	Võtke ühendust oma Boschi eBike'i müüjaga.
821 ... 826	Esiratta kiiruseanduri ebausutavad signaalid Anduri ketas võib puududa, olla vigane või valesti paigaldatud; esi- ja tagaratta	Käivitage süsteem uuesti ja tehke vähemalt 2 minutit kestev proovisõit. ABS-i märgulamp peab kustuma. Kui probleem ei kao, võtke ühendust oma Boschi eBike'i müüjaga.



Kood	Põhjus	Abi
	oluliselt erinev läbimõõt; ekstreemne sõiduolukord, nt tagarattal sõitmine	
830	Viga tagaratta kiiruseanduri juhtmes	Võtke ühendust oma Boschi eBike'i müüjaga.
831 833 ... 835	Tagaratta kiiruseanduri ebausutavad signaalid Anduri ketas võib puududa, olla vigane või valesti paigaldatud; esi- ja tagaratta oluliselt erinev läbimõõt; ekstreemne sõiduolukord, nt tagarattal sõitmine	Käivitage süsteem uuesti ja tehke vähemalt 2 minutit kestev proovisõit. ABS-i märgulamp peab kustuma. Kui probleem ei kao, võtke ühendust oma Boschi eBike'i müüjaga.
840	Seesmine ABS-i viga	Võtke ühendust oma Boschi eBike'i müüjaga.
850	Seesmine ABS-i viga	Võtke ühendust oma Boschi eBike'i müüjaga.
860, 861	Pingevarustuse viga	Käivitage süsteem uuesti. Kui probleem ei kao, võtke ühendust oma Boschi eBike'i müüjaga.
870, 871 880 883 ... 885	Suhtlusviga	Käivitage süsteem uuesti. Kui probleem ei kao, võtke ühendust oma Boschi eBike'i müüjaga.
889	Seesmine ABS-i viga	Võtke ühendust oma Boschi eBike'i müüjaga.
890	ABS-i märgulamp on vigane või puudub; ABS võib olla talitluseta.	Võtke ühendust oma Boschi eBike'i müüjaga.
Näit puudub	Pardaarvuti sisemine viga	Käivitage oma eBike uuesti, lülitades selle välja ja uuesti sisse.

## Hooldus ja korrashoid

### Hooldus ja puhastus

Mitte ühtegi komponenti, kaasa arvatud ajamisõlm, ei tohi kasta vette ega puhastada survepesuriga.

Pardaarvuti puhastamiseks kasutage pehmet lappi, mida on niisutatud vaid veega. Ärge kasutage puhastusvahendeid.

Laske eBike-süsteemile vähemalt kord aastas teha tehniline ülevaatus (mis hõlmab mehaanikat, süsteemitarvara ajakohasuse kontrolli jmt).

Jalgratta tootja või jalgratta müüja võib määrata hoolduse tähtaja läbitud kilometraazi või teatud ajavahemiku alusel. Sellisel juhul kuvab pardaarvuti iga kord pärast sisselülitamist hoolduse tähtaega tekstinäidikul ca 4 sekundit.

eBike'i hooldamiseks või parandamiseks pöörduge autoriseeritud jalgrattamüüja poole.

► **Laske kõik parandustööd teha ainult autoriseeritud jalgrattamüüjal.**

### Müüjijärgne teenindus ja kasutusala nõustamine

Kõigi küsimuste korral eBike'i ja selle komponentide kohta pöörduge autoriseeritud jalgrattamüüja poole.

Volitatud jalgrattamüüjate kontaktandmed leiate veebisaidilt [www.bosch-ebike.com](http://www.bosch-ebike.com).

### Transport

► **Kui transpordite eBike'i väljaspool oma autot, nt auto pakiraamil, siis eemaldage pardaarvuti ja eBike'i aku, et vältida kahjustusi.**

### Kasutuskõlbmatuks muutunud seadmete ringlussevõtt



Ajamisõlm, pardaarvuti koos käsitsemisüksusega, aku, kiiruseandur, lisavarustus ja pakendid tuleb loodushoidlikult taaskasutusse suunata.

Ärge visake oma eBike'i ega selle komponente olmejäätmete hulka!



Vastavalt Euroopa Liidu direktiivile 2012/19/EL elektri- ja elektroonikaseadmete jäätmete kohta ja vastavalt direktiivile 2006/66/EÜ tuleb defektsed või kasutusressursi ammendanud akud/patareid eraldi kokku koguda ja keskkonnasäästlikult ringlusse võtta.

Boschi eBike'i kasutusressursi ammendanud komponendid andke üle volitatud jalgrattamüüjale.

**Tootja jätab endale õiguse muudatuste tegemiseks.**



## Drošības noteikumi



**Izlasiet drošības noteikumus un norādījumus lietošanai.** Drošības noteikumu un norādījumu neievērošana var izraisīt aizdegšanos un būt par cēloni elektriskajam triecienam vai nopietnam savainojumam.

**Pēc izlasīšanas uzglabājiet šos noteikumus turpmāki izmantošanai.**

Šajā lietošanas pamācībā izmantotais termins **akumulators** attiecas uz visiem oriģinālajiem Bosch elektrovelosipēdu eBike akumulatoriem.

- ▶ **Nenovērsieties no maršruta, kas tiek parādīts uz bortdatora displeja.** Pilnīgi nekoncentrējoties uz ielas satiksmi, var piedzīvot satiksmes negadījumu. Ja vēlaties ievadīt datus savā bortdatorā, lai izmainītu gaitas atbalsta līmeni, vispirms apstājieties un tikai tad ievadiet bortdatorā vajadzīgos datus.
- ▶ **Nelietojiet bortdatoru kā rokturi.** Paceļot elektrovelosipēdu aiz bortdatora, tas var tikt neatgriezeniski sabojāts.
- ▶ **Izlasiet un ievērojiet visu elektrovelosipēda eBike sistēmu lietošanas pamācībās un paša elektrovelosipēda eBike lietošanas pamācība sniegtos drošības noteikumus un lietošanas norādījumus.**

## Izstrādājuma un tā funkciju apraksts

### Pielietojums

Bortdators **Intuvia** ir paredzēts Bosch elektrovelosipēda eBike sistēmas vadībai un brauciena datu indikācijai.

Papildus šeit aprakstītajām funkcijām jebkurā laikā var ieviest programmatūras izmaiņas, lai novērstu kļūdas un mainītu funkcijas.

### Attēlotās sastāvdaļas

Attēloto sastāvdaļu numerācija atbilst lietošanas pamācības sākumā esošajās grafikas lappusēs sniegtajiem attēliem.

Visi velosipēda daļu attēli, izņemot piedziņas mezglu, bortdatoru ar vadības moduli, ātruma devēju un attiecīgos turētājus, ir shematiski un var atšķirties no Jūsu elektrovelosipēda eBike.

- (1) Taustiņš indicējamo parametru izvēlei i
- (2) Taustiņš velosipēda apgaismojuma ieslēgšanai un izslēgšanai
- (3) Bortdators
- (4) Bortdatora turētājs
- (5) Taustiņš bortdatora ieslēgšanai un izslēgšanai
- (6) Atiestatīšanas taustiņš **RESET**
- (7) USB interfeisa pieslēgvietā
- (8) USB interfeisa pieslēgvietas aizsargvāciņš
- (9) Vadības modulis

- (10) Taustiņš indicējamo parametru izvēlei i uz vadības moduļa
- (11) Taustiņš gaitas atbalsta pazemināšanai/pārlaipošanai lejup –
- (12) Taustiņš gaitas atbalsta paaugstināšanai/pārlaipošanai augšup +
- (13) Taustiņš pārvietošanas palīdzības funkcijas ieslēgšanai **WALK** (let)
- (14) Bortdatora fiksators
- (15) Bortdatora bloķējošā skrūve  
USB uzlādes kabelis (Micro A – Micro B)<sup>A)</sup>

A) nav attēlots, ir pieejams kā piederums

### Bortdatora indikācijas elementi

- (a) Piedziņas moduļa atbalsta indikators
- (b) Gaitas atbalsta līmeņa indikators
- (c) Apgaismošanas indikators
- (d) Teksta indikators
- (e) Vērtību indikators
- (f) Tahometra indikators
- (g) Ieteikums pārslēgšanai: lielāks pārneseums
- (h) Ieteikums pārslēgšanai: mazāks pārneseums
- (i) Akumulatora uzlādes pakāpes indikators

### Tehniskie dati

Bortdators	Intuvia
Izstrādājuma kods	BUI255
Maks. uzlādes strāva no USB pieslēgvietas	mA 500
Uzlādes spriegums no USB pieslēgvietas	V 5
USB uzlādes kabelis <sup>A)</sup>	1 270 016 360
Darba temperatūra	°C –5 ... +40
Glabāšanas temperatūra	°C +10 ... +40
Uzlādes temperatūra	°C 0 ... +40
Iekšējais litija jonu akumulators	V 3,7 mAh 230
Aizsardzības klase <sup>B)</sup>	IP 54 (putekļdrošs un ūšlakatdrošs)
Aptuvenais svars	kg 0,15

A) neietilpst standarta piegādes komplektā

B) pie aizvērtā USB interfeisa ligzdas aizsargvāciņa Bosch elektrovelosipēda eBike sistēmā tiek izmantota operētājsistēma FreeRTOS (skatīt interneta vietnē <http://www.freertos.org>).

## Montāža

### Akumulatora ievietošana un izņemšana

Lai elektrovlosipēdā eBike ievietotu un no tā izņemtu eBike akumulatorus, izlasiet akumulatora lietošanas pamācību un rīkojieties atbilstoši tajā sniegtajiem norādījumiem.

### Bortdatora ievietošana un izņemšana (attēls A)

Lai **ievietotu** bortdatoru **(3)**, no priekšpuses iebidiet to turētājā **(4)**.

Lai **izņemtu** bortdatoru **(3)**, nospiediet fiksatoru **(14)** un izbīdīet bortdatoru no turētāja **(4)** virzienā uz priekšpusi.

#### ► Novietojot elektrovlosipēdu stāvvietā, izņemiet no tā bortdatoru.

Bortdatoru ir iespējams nostiprināt turētājā, nodrošinoties pret tā izņemšanu. Šim nolūkam noņemiet turētāju **(4)** no stūres. Ievietojiet bortdatoru turētājā. No apakšas ieskrūvējiet bloķējošo skrūvi **(15)** (vitne M3, garums 8 mm) šim nolūkam paredzētajā turētāja vitņurbumbā. No jauna nostipriniet turētāju uz stūres.

**Piezīme.** Bloķējošā skrūve nav uzskatāma par aizsardzību pret zagļiem.

## Lietošana

### Priekšnoteikumi

Elektrovlosipēdā eBike sistēmu var aktivizēt vienīgi tad, ja tiek izpildīti šādi priekšnoteikumi.

- Elektrovlosipēdā ir ievietots līdz pietiekamai pakāpei uzlādēts akumulators (skatīt akumulatora lietošanas pamācību).
- Bortdators ir pareizi ievietots turētājā (skatīt „Bortdatora ievietošana un izņemšana (attēls A)”, Lappuse Latviešu – 2).
- Ir pareizi pievienots ātruma devējs (skatīt piedziņas moduļa lietošanas pamācību).

### Elektrovlosipēdā eBike sistēmas ieslēgšana un izslēgšana

Lai **ieslēgtu** elektrovlosipēdā eBike sistēmu, pastāv šādas iespējas.

- Ja turētājā tiek ievietots jau ieslēgts bortdators, elektrovlosipēdā eBike sistēma aktivizējas automātiski.
- Ja elektrovlosipēdā eBike ir ievietots bortdators un akumulators, vienreiz īslaicīgi nospiediet bortdatora ieslēgšanas-izslēgšanas taustiņu.
- Nospiediet akumulatora ieslēgšanas-izslēgšanas taustiņu (ir iespējami arī tādi velosipēdu ražotāja konstruktīvie risinājumi, kas neļauj braucējam piekļūt akumulatora ieslēgšanas-izslēgšanas taustiņam; skatīt akumulatora lietošanas pamācību).

Piedziņa aktivizējas, līdzko tiek pagriezts pedālis (izņemot laiku, kad darbojas pārvietošanas palīdzības funkcija vai ir izvēlēts gaitas atbalsta līmenis **OFF** (zslēgts)). Motora jauda tiek automātiski ieregulēta atbilstoši ar bortdatora palīdzību izvēlētajam gaitas atbalsta līmenim.

Līdzko elektrovlosipēdā pārvietošanās normālā režīmā tiek izbeigta, nospiežot pedāli, kā arī tad, ja elektrovlosipēds ir sasniedzis ātrumu **25/45 km/h**, gaitas atbalsts caur elektrovlosipēdā eBike piedziņu izslēdzas. Piedziņa no jauna automātiski aktivizējas, līdzko tiek pagriezts pedālis un elektrovlosipēdā ātrums kļūst mazāks par **25/45 km/h**.

Lai **izslēgtu** elektrovlosipēdā eBike sistēmu, pastāv šādas iespējas.

- Nospiediet elektrovlosipēdā eBike bortdatora ieslēgšanas-izslēgšanas taustiņu.
  - Izslēdziet elektrovlosipēdā akumulatoru ar tā ieslēgšanas-izslēgšanas taustiņu (ir iespējams tāds velosipēdā ražotāja konstruktīvs risinājums, kas neļauj piekļūt akumulatora ieslēgšanas-izslēgšanas taustiņam; skatīt elektrovlosipēdā ražotāja piegādāto lietošanas pamācību).
  - Izņemiet bortdatoru no turētāja.
- Ja aptuveni 10 minūtes ilgi no elektrovlosipēdā eBike piedziņas mezgla netiek patērēta jauda (piemēram, ja elektrovlosipēds eBike ir novietots) un netiek nospiests neviens elektrovlosipēdā eBike bortdatora vai vadības bloka taustiņš, elektrovlosipēdā eBike sistēma automātiski izslēdzas, lai taupītu enerģiju.

### eShift (izvēles variants)

Ar eShift saprot elektroniskās pārnese pārslēgšanas sistēmas savienošana ar elektrovlosipēdā eBike sistēmu. Ražotāja uzņēmumā sistēmas eShift sastāvdaļas tiek elektriski savienotas ar piedziņas mezglu. Elektroniskās pārnese pārslēgšanas sistēmas lietošana ir aprakstīta šīs sistēmas lietošanas pamācībā.

### Bortdatora elektrobarošana

Ja bortdators ir ievietots turētājā **(4)**, elektrovlosipēdā eBike ir ievietots pietiekami uzlādēts akumulators un ir ieslēgta elektrovlosipēdā eBike sistēma, bortdators saņem enerģiju no elektrovlosipēdā eBike akumulatora.

Ja bortdators ir izņemts no turētāja **(4)**, tā elektrobarošana notiek no iekšējā akumulatora. Ja bortdatora ieslēgšanas brīdī tā iekšējais akumulators ir izlādējies, uz 3 sekundēm parādās ziņojums **<Attach to bike (Pievienot velosipēdam)>** (Savienots ar velosipēdu) teksta indikatorā **(d)**. Pēc tam bortdators no jauna izslēdzas.

Lai uzlādētu iekšējo akumulatoru, no jauna ievietojiet bortdatoru turētājā **(4)** (ja elektrovlosipēdā eBike ir ievietots akumulators). Ieslēdziet akumulatoru, nospiežot elektrovlosipēdā eBike akumulatora ieslēgšanas-izslēgšanas taustiņu (skatīt akumulatora lietošanas pamācību).

Bortdatoru var uzlādēt arī no USB interfeisa pieslēgvietas. Šim nolūkam noņemiet aizsargvāciņu **(8)**. Izmantojot piemērotu USB savienojošo kabeli, savienojiet bortdatora USB interfeisa pieslēgvietu **(7)** ar tirdzniecībā pieejamu USB uzlādes ierīci vai ar datora USB interfeisa pieslēgvietu (uzlādes spriegums 5 V, maks. uzlādes strāva 500 mA). Bortdatora teksta indikatorā **(d)** parādās ziņojums **<USB connected (USB pievienots)>** (Savienots ar USB).

## Bortdatora ieslēgšana un izslēgšana

Lai **ieslēgtu** bortdatoru, īslaicīgi nospiediet ieslēgšanas-izslēgšanas taustiņu **(5)**. Bortdatoru var ieslēgt arī tad, ja tas nav ievietots turētājā (ja vien ir līdz pietiekamai pakāpei uzlādēts tā iekšējais akumulators).

Lai **izslēgtu** bortdatoru, nospiediet tā ieslēgšanas-izslēgšanas taustiņu **(5)**.

Ja bortdators nav ievietots turētājā un 1 minūti netiek nospiesti neviena taustiņš, bortdators automātiski izslēdzas, šādi taupot akumulatora enerģiju.


► **Ja elektrovelosipēds eBike vairākas nedēļas netiek lietots, izņemiet bortdatoru no tā turētāja.** Uzglabājiet bortdatoru sausā vietā pie istabas temperatūras. Regulāri uzlādējiet bortdatora akumulatoru (ne retāk, kā reizi 3 mēnešus).


## Akumulatora uzlādes pakāpes indikators

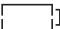
Akumulatora uzlādes pakāpes indikators **(i)** parāda elektrovelosipēda akumulatora uzlādes pakāpi, bet ne bortdatora iekšējā akumulatora uzlādes pakāpi.

Elektrovelosipēda akumulatora uzlādes pakāpi var nolasīt arī ar elektrovelosipēda akumulatora LED indikatoru palīdzību.


Katram no indikatora **(i)** segmentiem atbilst aptuveni 20 % no maksimālās uzlādes pakāpes:

 Elektrovelosipēda akumulators ir pilnīgi uzlādēts.

 Elektrovelosipēda akumulatoru nepieciešams uzlādēt.

 Uzlādes pakāpes indikatora LED diodes uz akumulatora izdziest. Gaitas atbalstam nepieciešamā akumulatora enerģija ir izlietota, un gaitas atbalsts tiks pakāpeniski izslēgts. Atlikusi elektrovelosipēda akumulatora enerģija tiek izlietota, lai nodrošinātu velosipēda apgaismošanu un bortdatora darbību; pie tam indikatori mirgo. Atlikušās elektrovelosipēda akumulatora enerģijas pietiek, lai vēl aptuveni 2 stundas nodrošinātu velosipēda apgaismošanu. Šeit nav ierēķināti citi patērētāji (piemēram, automātiskā piedziņa, ārējo ierīču uzlāde no USB pieslēgvietas u.c.).

Ja bortdators ir izņemts no turētāja **(4)**, tā atmiņā tiek saglabāta pedējā parādītā akumulatora uzlādes pakāpe. Ja elektrovelosipēda eBike tiek izmantoti divi akumulatori, akumulatora uzlādes pakāpes indikatori **(i)** parāda abu akumulatoru uzlādes pakāpi.

 Ja vienā elektrovelosipēdā ir ievietoti divi akumulatori un abi šie akumulatori tiek uzlādēti tieši uz velosipēda, uz displeja tiek parādīta abu akumulatoru uzlādes gaita (attēlā tiek parādīta kreisā akumulatora tiešā uzlāde). To, kurš no abiem akumulatoriem tieši tiek uzlādēts, parāda mirgojošs indikators uz attiecīgā akumulatora.

## Gaitas atbalsta līmeņa iestatīšana

Lietotājs ar vadības moduļa **(9)** palīdzību var izvēlēties, cik stiprs būs elektrovelosipēda eBike piedziņas atbalsts, griežot pedāļus. Lietotājs var jebkurā laikā mainīt gaitas atbalsta līmeni, tai skaitā brauciena laikā.

**Piezīme.** Dažiem elektrovelosipēda izpildījumiem ir iespējams, ka gaitas atbalsta līmenis ir fiksēts, un to nav iespējams izmainīt. Bez tam ir iespējams, ka elektrovelosipēdam ir pieejams mazāks skaits gaitas atbalsta līmeņu, nekā šeit ir norādīts.

Ir pieejami šādi maksimālie gaitas atbalsta līmeņi:

- **OFF:** gaitas atbalsts ir izslēgts, elektrovelosipēdu eBike var lietot kā normālu velosipēdu, kas pārvietojas, griežot pedāļus. Šajā gaitas atbalsta līmenī pārvietošanās palīdzības funkciju nav iespējams aktivizēt.
- **ECO:** visefektīvākais gaitas atbalsts, nodrošina maksimālu brauciena tālumu
- **TOUR:** pastāvīgs gaitas atbalsts, nodrošina lielu brauciena tālumu
- **SPORT/eMTB:**
  - SPORT:** pastāvīgs gaitas atbalsts, sportiskiem braucieniem kalnainos apvidos vai pilsētas satiksmes plūsmā
  - eMTB:** optimāls gaitas atbalsts jebkurā apvidū, sportiskiem braucieniem ar labotu dinamiku un maksimālu efektivitāti (**eMTB** pieejams vienīgi piedziņas mezgliem BDU250P CX, BDU365, BDU450 CX un BDU480 CX. Vajadzības gadījumā jāveic programmatūras atjaunināšana.)
- **TURBO:** maksimāls gaitas atbalsts, ātriem sporta braucieniem ar maksimālu pedāļu griešanas ātrumu

Lai **paaugstinātu** gaitas atbalsta līmeni, vairākkārt nospiediet vadības moduļa taustiņu **+ (12)**, līdz indikatorā **(b)** tiek parādīts vēlamais gaitas atbalsta līmenis, bet, lai **pazeminātu** gaitas atbalsta līmeni, vairākkārt nospiediet taustiņu **– (11)**.

Izvēlētajam gaitas atbalsta līmenim atbilstošā motora jauda tiek parādīta indikatorā **(a)**. Maksimālā motora jauda ir atkarīga no izvēlēta gaitas atbalsta līmeņa.

Ja bortdators ir izņemts no turētāja **(4)**, tiek saglabāts pedējais parādītais gaitas atbalsta līmenis, bet motora jaudas indikators **(a)**, paliek tukšs.

## Elektrovelosipēda eBike sistēmas salāgojums ar pārnēsumu pārslēgšanas sistēmu

Kopā ar elektrovelosipēda eBike piedziņas sistēmu tiek izmantota arī pārnēsumu pārslēgšanas sistēma, līdzīgi, kā parastajā velosipēdā (skatīt elektrovelosipēda eBike lietošanas pamācību).

Neatkarīgi no pārnēsumu pārslēgšanas sistēmas tipa, pārnēsumu pārslēgšanas laikā ieteicams īslaicīgi pārtraukt pedāļu griešanu. Tas ļauj atviegļot pārnēsumu pārslēgšanu un samazina pievadtrošes nolietojanos.

Pareizi izvēloties pārnēsumu, Jūs varat pie vienāda spēka patēriņa palielināt pārvietošanās ātrumu ar brauciena tālumu.

Sekoiet ķēdes pārnesei pārslēgšanas ieteikumiem, kas tiek izvadīti uz displeja indikatoriem **(g)** un **(h)**. Ja pārnesei pārslēgšanas ieteikums tiek izvadīts uz indikatora **(g)**, jāieslēdz lielāks pārnesei, kas atbilst mazākai pedāļu griešanas frekvencei. Ja pārnesei pārslēgšanas ieteikums tiek izvadīts uz indikatora **(h)**, jāieslēdz mazāks pārnesei, kas atbilst lielākai pedāļu griešanas frekvencei.

## Elektrovelosipēda apgaismojuma ieslēgšana un izslēgšana

Izpildījumā, kurā apgaismojuma elektrobarošanu nodrošina no elektrovelosipēda eBike sistēmas, priekšējo un aizmugurējo apgaismojumu var vienlaicīgi ieslēgt un izslēgt ar bortdatora taustiņu **(2)**.

Katru reizi pirms braukšanas pārbaudiet, ka elektrovelosipēda apgaismojums darbojas pareizi. Kad ieslēdz apgaismojumu, uz aptuveni 1 sekundi parādās ziņojums **<Lights on (Apgaismojums ieslēgts)>** (Apgaismojums ieslēgts), kad izslēdz apgaismojumu, uz aptuveni 1 sekundi parādās ziņojums **<Lights off (Apgaismojums izslēgts)>** (Apgaismojums izslēgts) tekstā displejā **(d)**. Ja apgaismojums ir ieslēgts, rādās apgaismojuma indikators **(c)**.

Bortdators saglabā apgaismojuma statusu un pēc nākamās restartēšanas ieslēdz apgaismojumu ar saglabāto statusu, ja ir vajadzīgs.

Velosipēda apgaismojuma ieslēgšana un izslēgšana neietekmē displeja fona apgaismojumu.

## Pārvietošanās palīdzības funkcijas ieslēgšana un izslēgšana

Pārvietošanās palīdzības funkcija var atvieglot elektrovelosipēda pārvietošanu pie rokas. Izmantojot šo funkciju, elektrovelosipēda pārvietošanas ātrums ir atkarīgs no izvēlētā pārnesei un var sasniegt **6 km/h**. Jo mazāks ir izvēlētais pārnesei, jo mazāks ir ātrums, ko nodrošina pārvietošanās palīdzības funkcija (pie pilnas jaudas).

► **Pārvietošanās palīdzības funkciju drīkst izmantot vienīgi elektrovelosipēda pārvietošanai pie rokas.** Ja pārvietošanās palīdzības funkcijas izmantošanas laikā elektrovelosipēda riteņi nesaskaras ar zemi, var notikt savainošanās.

Lai **aktivizētu** pārvietošanās palīdzības funkciju, iesauciet bortdatora taustiņu **WALK**. 3 sekunžu laikā pēc pārvietošanās palīdzības funkcijas aktivizēšanas nospiediet taustiņu **+** un turiet to nospiestu. Līdz ar to ieslēdzas elektrovelosipēda eBike piedziņa.

**Piezīme.** Gaitas atbalsta līmeni **OFF** pārvietošanās palīdzības funkciju nav iespējams aktivizēt.

Pārvietošanās palīdzības funkcija **izslēdzas**, realizējoties vienam no šādiem apstākļiem:

- tiek atlaists taustiņš **+**,
- tiek bloķēti elektrovelosipēda eBike riteņi (piemēram, aktivizējot bremsi vai atduroties pret šķērslī),
- tiek pārsniegts pārvietošanās palīdzības ātrums **6 km/h**.

Pārvietošanās palīdzības funkcijas izmantošana ir atkarīga no attiecīgajā valstī spēkā esošajiem noteikumiem, tāpēc tās apraksts var atšķirties no iepriekš sniegtā apraksta, vai arī šī funkcija var būt deaktivizēta.

## Ārējo ierīču elektrobarošana no USB interfeisa pieslēgvietas

No USB interfeisa pieslēgvietām var darbināt vai uzlādēt parastākās ierīces, kuru elektrobarošana ir iespējama no USB interfeisa (piemēram, dažādus mobilos tālrunus).

Lai būtu iespējama ārējo ierīču uzlādēšana, elektrovelosipēdā jābūt ievietotam bortdatoram un pietiekoši uzlādētam akumulatoram.

Atveriet bortdatora USB interfeisa pieslēgvietas aizsargvāciņu **(8)**. Ar Micro A / Micro B USB savienojošo kabeli (pieejams Bosch elektrovelosipēdu eBike tirdzniecības vietās) savienojiet ārējās ierīces USB interfeisa pieslēgvietu ar USB interfeisa pieslēgvietu **(7)** uz bortdatora.

Pēc ārējai patērētājam atvēršanas USB interfeisa pieslēgvietā no jauna rūpīgi jānosedz ar aizsargvāciņu **(8)**.

**Ar USB interfeisa pieslēgvietu nav iespējams veidot ūdensdrošu savienojumu. Veicot brauciena lietus laikā, USB interfeisa pieslēgvietai nedrīkst pievienot ārējo ierīci, bet tai jābūt pilnībā nosegtai ar aizsargvāciņu (8). Uzmanību!** Pievienotais ārējais elektroenerģijas patērētājs var samazināt elektrovelosipēda brauciena tālumu.

## Bortdatora indikācija un iestatījumi

### Ātruma un attāluma indikācija

Indikatorā **Tahometra rādījumi (f)** vienmēr tiek parādīts aktuālais ātrums.

Indikatoram **Parametru indikācija** – kas ir teksta indikatora **(d)** un vērtību indikatora **(e)** apvienojums – var izvēlēties šādas funkcijas:

- **<Clock (Pulkstenis)>**: tiek parādīts pašreizējais diennakts laiks
- **<Max. speed (Maks. ātrums)>**: tiek parādīta pēc pēdējās atiestatīšanas sasniegtā maksimālā ātruma vērtība
- **<Avg. speed (Vid. ātrums)>**: tiek parādīta vidējā ātruma vērtība pēc pēdējās atiestatīšanas
- **<Trip time (Brauciena laiks)>**: tiek parādīta brauciena laika vērtība pēc pēdējās atiestatīšanas
- **<Range (Diapazons)>**: tiek parādīta paredzamā brauciena tāluma vērtība ar esošo akumulatora uzlādes pakāpi (pie nosacījuma, ka saglabājas esošie brauciena apstākļi, piemēram, gaitas atbalsta līmenis, trases profils utt.)
- **<Odometer (Odometrs)>**: tiek parādīta kopējā ar elektrovelosipēdu nobrauktā attāluma vērtība (nav atiestatāma)
- **<Trip distance (Brauciena tālums)>**: tiek parādīta ar elektrovelosipēdu nobrauktā attāluma vērtība pēc pēdējās atiestatīšanas

Lai **pārietu uz citu indicējamo parametru**, vairākkārt nospiediet bortdatora taustiņu **i (1)** vai vadības moduļa taustiņu **i (10)**, līdz tiek parādīts vēlamais parametrs.

Lai atiestatītu parametrus **<Trip distance (Brauciena tālums)>**, **<Trip time (Brauciena laiks)>** un **<Avg. speed (Vid. ātrums)>**, pārejiet uz vienu no tiem, tad nospiediet atiestatīšanas taustiņu **RESET (6)** un turiet to nospiestu, līdz indikatora saturs tiek atiestatīts uz nulli. Līdz ar to tiek atiestatīti arī abi pārējie norādītie parametri.

Lai atiestatītu parametru **<Max. speed (Maks. ātrums)>**, pārejiet uz šo parametru, tad nospiediet atiestatīšanas taustiņu **RESET (6)** un turiet to nospiestu, līdz indikatora saturs tiek atiestatīts uz nulli.

Lai atiestatītu parametru **<Range (Diapazons)>**, pārejiet uz šo parametru, tad nospiediet atiestatīšanas taustiņu **RESET (6)** un turiet to nospiestu, līdz indikatora saturs tiek atiestatīts uz nulli.

Ja bortdators ir izņemts no turētāja **(4)**, tā atmiņā tiek saglabāts pēdējais indikācijai izvēlētais parametrs, ko tālāk var izvadīt uz indikatora.

## Pamata iestatījumu vērtību indicēšana un iestatišana

Pamata iestādījumu vērtību indicēšana un iestatišana ir iespējama neatkarīgi no tā, vai bortdators ir ievietots turētājā **(4)** vai arī nē. Atsevišķi iestatījumi ir redzami n lietojami tikai tad, ja bortdators ir ievietots turētājā. Atkarībā no elektrovēlospēda eBike aprīkojuma, dažu izvēlnes punktu var trūkt.

Lai atvērtu pamata iestādījumu izvēlni, vienlaicīgi nospiediet atiestatīšanas taustiņu **RESET (6)** un taustiņu **i (1)**, līdz tekstā indikatorā **(d)** parādās ziņojums **<Configuration (Konfigurēšana)>** (Iestatījumi).

Lai **izvēlētos vajadzīgo pamata iestatījumu**, vairākkārt nospiediet bortdatora taustiņu **i (1)**, līdz tiek parādīts vēlamais pamata iestatījums. Ja bortdators ir ievietots turētājā **(4)**, var nospiegt arī vadības moduļa taustiņu **i (10)**.

Lai **izmainītu pamata iestatījumus**, rīkojieties šādi: lai samazinātu iestatījuma vērtību vai lai veiktu pārļapošanu lejup, nospiediet bortdatora ieslēgšanas-izslēgšanas taustiņu **(5)** līdzās indikatoram **-**, bet, lai palielinātu iestatījuma vērtību vai lai veiktu pārļapošanu augšup, nospiediet apgaismošanas taustiņu **(2)** līdzās indikatoram **+**. Ja bortdators ir ievietots turētājā **(4)**, pamata iestādījuma vērtību ir iespējams izmainīt arī ar vadības moduļa taustiņiem **- (11)** un **+(12)**.

Lai izietu no pamatetra un saglabātu atmiņā tā izmainīto vērtību, nospiediet atiestatīšanas taustiņu **RESET (6)** un turiet to nospiestu 3 s ilgi.

Var izvēlēties un izmainīt šādu pamata iestatījumu vērtības.

- **<- Clock + (Pulkstenis)>**: lietotājs var iestatīt pareizu diennakts laiku. Ilgstoši nospiežot iestatīšanas taustiņu, tiek paātrinātas diennakts laika izmaiņas.
- **<- Wheel circum. + (Riteņa apkārtm.)>**: lietotājs var izmainīt ražotāja iestādīto vērtību  $\pm 5\%$  robežās. Šis izvēlnes punkts tiek parādīts tikai tad, ja bortdators ir ievietots turētājā.

- **<- English + (Angļu)>**: lietotājs var izmainīt tekstuālo ziņojumu valodu. Iespējams izvēlēties vienu no šādām valodām: vācu, angļu, franču, spāņu, itāļu, portugāļu, zviedru, holandiešu un dāņu.
- **<- Unit km/mi + (Vienība km/jūdzes)>**: lietotājs var izvēlēties ātruma un attāluma indikāciju kilometros vai jūdžēs.
- **<- Time format + (Laika formāts)>**: lietotājs var izvēlēties 12 stundu vai 24 stundu diennakts laika indikācijas formātu.
- **<- Shift recom. on + (Pārnes. pārsl. ieteik. iesl.) / <- Shift recom. off + (Pārnes. pārsl. ieteik. izsl.)>**: lietotājs var ieslēgt un izslēgt pārnesumu pārslēgšanas ieteikuma indikāciju.
- **<Power-on hours (Ieslēgšanas ilgums)>**: kopējā braukšanas laika indikācija (nav atiestatāma)
- **<Displ. vx.x.x.x>**: šeit var nolasīt displeja programmatūras versiju.
- **<DU vx.x.x.x>**: šeit var nolasīt piedziņas moduļa programmatūras versiju. Šis izvēlnes punkts tiek parādīts tikai tad, ja bortdators ir ievietots turētājā.
- **<DU SN xxxxxxxx/xxx>**: šeit var nolasīt piedziņas moduļa sērijas numuru. Šis izvēlnes punkts tiek parādīts tikai tad, ja bortdators ir ievietots turētājā.
- **<DU PN xxxxxxxxxxx>**: šeit var nolasīt piedziņas moduļa daļas numuru. Šis izvēlnes punkts tiek parādīts tikai tad, ja bortdators ir ievietots turētājā un piedziņas modulim ir pieejams daļas numurs.
- **<Service MM/YYYY>**: Šis izvēlnes punkts tiek parādīts tikai tad, ja elektrovēlospēda ražotājs ir noteicis izstrādājumam servisa termiņu.
- **<Serv. xx km/mi>**: Šis izvēlnes punkts tiek parādīts tikai tad, ja elektrovēlospēda ražotājs ir noteicis izstrādājumam servisa termiņu pēc noteikta noskrējiena sasniegšanas.
- **<Bat. vx.x.x.x>**: šeit var nolasīt akumulatora programmatūras versiju. Šis izvēlnes punkts tiek parādīts tikai tad, ja bortdators ir ievietots turētājā. Izmantojot divus akumulatorus, tiek secīgi parādīta programmatūras versija katram no akumulatoriem.
- **<Bat. PN xxxxxxxxxxx>**: šeit var nolasīt elektrovēlospēda eBike akumulatora daļas numuru. Šis izvēlnes punkts tiek parādīts tikai tad, ja bortdators ir ievietots turētājā un elektrovēlospēda eBike akumulatoram ir pieejams daļas numurs. Izmantojot divus akumulatorus, tiek secīgi parādīta programmatūras versija katram no akumulatoriem.
- **<Cha. vx.x.x.x>**: šeit var nolasīt programmatūras versiju uzlādes ierīcei, ar kuru ir ticis uzlādēts elektrovēlospēda eBike akumulators. Šis izvēlnes punkts tiek parādīts tikai tad, ja bortdators ir ievietots turētājā un uzlādes ierīcei ir pieejama programmatūras versija.
- Ja elektrovēlospēds eBike ir aprīkots ar ABS sistēmu, tiek parādīta ABS sistēmas programmatūras versija, sērijas numurs un daļas numurs.

## Kļūmes kodu indikācija

Elektrovelosipēda eBike sistēmas sastāvdaļas tiek pastāvīgi automātiski pārbaudītas. Ja tiek atklāta kļūme, teksta indikatorā **(d)** tiek parādīts atbilstošais kļūmes kods.

Šādā gadījumā, lai atgrieztos pie standarta indikācijas, nospiediet jebkuru bortdatora **(3)** vai vadības moduļa **(9)** taustiņu.

Atkarībā no kļūmes veida, elektrovelosipēda piedziņa var automātiski izslēgties. Taču jebkurā gadījumā braucienu var turpināt arī bez gaitas atbalsta. Tomēr pirms turpmākajiem braucieniem elektrovelosipēdu nepieciešams pārbaudīt.

► **Uztiēiet visus elektrovelosipēda remonta darbus vienīgi speciālistiem no pilnvarotas velosipēdu tirdzniecības vietas.**

Kods	Cēlonis	Novēršana
410	Ir iestrēdzis viens vai vairāki bortdatora taustiņi.	Pārbaudiet, vai taustiņi nav iestrēguši, piemēram, tajos iekļuvušo netīrumu dēļ. Vajadzības gadījumā veiciet taustiņu tīrīšanu.
414	Vadības moduļa savienojumu kļūme	Nodrošiniet, lai tiktu pārbaudīti kontaktsavienotāji un savienojumi
418	Ir iestrēdzis viens vai vairāki vadības moduļa taustiņi.	Pārbaudiet, vai taustiņi nav iestrēguši, piemēram, tajos iekļuvušo netīrumu dēļ. Vajadzības gadījumā veiciet taustiņu tīrīšanu.
419	Konfigurācijas kļūme	Pārstartējiet sistēmu. Ja problēma joprojām pastāv, sazinieties ar tuvāko Bosch elektrovelosipēdu tirdzniecības vietu.
422	Piedziņas moduļa savienojumu kļūme	Nodrošiniet, lai tiktu pārbaudīti kontaktsavienotāji un savienojumi
423	Elektrovelosipēda akumulatora savienojumu kļūme	Nodrošiniet, lai tiktu pārbaudīti kontaktsavienotāji un savienojumi
424	Sastāvdaļu savstarpējo sakaru kļūme	Nodrošiniet, lai tiktu pārbaudīti kontaktsavienotāji un savienojumi
426	Atbildes laika pārsniegšanas iekšējā kļūme	Pārstartējiet sistēmu. Ja problēma joprojām pastāv, sazinieties ar tuvāko Bosch elektrovelosipēdu tirdzniecības vietu. Šīs kļūmes gadījumā pamata iestatījumu izvēlnē nav iespējams nolasīt vai pielāgot riteņa apkārtmēru.
430	Ir izlādējies bortdatora iekšējais akumulators (ne BUI350)	Uzlādējiet bortdatora akumulatoru (turētājā vai caur USB pieslēgvietu)
431	Nepareiza vai novecojusi programmatūras versija	Pārstartējiet sistēmu. Ja problēma joprojām pastāv, sazinieties ar tuvāko Bosch elektrovelosipēdu tirdzniecības vietu.
440	Piedziņas moduļa iekšējā kļūme	Pārstartējiet sistēmu. Ja problēma joprojām pastāv, sazinieties ar tuvāko Bosch elektrovelosipēdu tirdzniecības vietu.
450	Programmatūras iekšējā kļūme	Pārstartējiet sistēmu. Ja problēma joprojām pastāv, sazinieties ar tuvāko Bosch elektrovelosipēdu tirdzniecības vietu.
460	USB interfeisa pieslēgvietas kļūme	Atvienojiet savienojamo kabeli no bortdatora USB interfeisa pieslēgvietas. Ja problēma joprojām pastāv, sazinieties ar tuvāko Bosch elektrovelosipēdu tirdzniecības vietu.
490	Bortdatora iekšējā kļūme	Nodrošiniet, lai tiktu pārbaudīts bortdators
500	Piedziņas moduļa iekšējā kļūme	Pārstartējiet sistēmu. Ja problēma joprojām pastāv, sazinieties ar tuvāko Bosch elektrovelosipēdu tirdzniecības vietu.
502	Velosipēda apgaismojuma kļūme	Pārbaudiet apgaismojošos elementus un savienojošos vadus. Pārstartējiet sistēmu. Ja problēma joprojām pastāv, sazinieties ar tuvāko Bosch elektrovelosipēdu tirdzniecības vietu.
503	Ātruma devēja kļūme	Pārstartējiet sistēmu. Ja problēma joprojām pastāv, sazinieties ar tuvāko Bosch elektrovelosipēdu tirdzniecības vietu.
504	Ir konstatēta ātruma signāla manipulācija.	Pārbaudiet un vajadzības gadījumā koriģējiet spieķu magnēta stāvokli. Pārbaudiet, vai nenotiek manipulācija. Piedziņas atbalsts samazinās.
510	Devēja iekšējā kļūme	Pārstartējiet sistēmu. Ja problēma joprojām pastāv, sazinieties ar tuvāko Bosch elektrovelosipēdu tirdzniecības vietu.
511	Piedziņas moduļa iekšējā kļūme	Pārstartējiet sistēmu. Ja problēma joprojām pastāv, sazinieties ar tuvāko Bosch elektrovelosipēdu tirdzniecības vietu.
530	Akumulatora kļūme	Izslēdziet elektrovelosipēdu, izņemiet elektrovelosipēda akumulatoru un no jauna to ievietojiet elektrovelosipēdā.



Kods	Cēlonis	Novērsšana
		Pārstartējiet sistēmu. Ja problēma joprojām pastāv, sazinieties ar tuvāko Bosch elektrovelosipēdu tirdzniecības vietu.
531	Konfigurācijas kļūme	Pārstartējiet sistēmu. Ja problēma joprojām pastāv, sazinieties ar tuvāko Bosch elektrovelosipēdu tirdzniecības vietu.
540	Temperatūras kļūme	Elektrovelosipēda temperatūra atrodas ārpus pieļaujamo vērtību diapazona robežām. Izslēdziet elektrovelosipēda sistēmu un nogaidiet, līdz piedziņas modulis ir atdzisis vai uzsilis līdz pieļaujamajai darba temperatūrai. Pārstartējiet sistēmu. Ja problēma joprojām pastāv, sazinieties ar tuvāko Bosch elektrovelosipēdu tirdzniecības vietu.
550	Ir konstatēts nepieļaujami jaudīgs ārējais elektroenerģijas patērētājs.	Atvienojiet ārējo elektroenerģijas patērētāju. Pārstartējiet sistēmu. Ja problēma joprojām pastāv, sazinieties ar tuvāko Bosch elektrovelosipēdu tirdzniecības vietu.
580	Nepareiza vai novecojusi programmatūras versija	Pārstartējiet sistēmu. Ja problēma joprojām pastāv, sazinieties ar tuvāko Bosch elektrovelosipēdu tirdzniecības vietu.
591	Autentificēšanas kļūme	Izslēdziet elektrovelosipēda eBike sistēmu. Izņemiet akumulatoru un no jauna to ievietojiet. Pārstartējiet sistēmu. Ja problēma joprojām pastāv, sazinieties ar tuvāko Bosch elektrovelosipēdu tirdzniecības vietu.
592	Nesaderīga sastāvdaļa	Pievienojiet saderīgu displeju. Ja problēma joprojām pastāv, sazinieties ar tuvāko Bosch elektrovelosipēdu tirdzniecības vietu.
593	Konfigurācijas kļūme	Pārstartējiet sistēmu. Ja problēma joprojām pastāv, sazinieties ar tuvāko Bosch elektrovelosipēdu tirdzniecības vietu.
595, 596	Sakaru kļūme	Pārbaudiet piedziņas kabeļu savienojumus un tad pārstartējiet sistēmu. Ja problēma joprojām pastāv, sazinieties ar tuvāko Bosch elektrovelosipēdu tirdzniecības vietu.
602	Akumulatora iekšējā kļūme	Pārstartējiet sistēmu. Ja problēma joprojām pastāv, sazinieties ar tuvāko Bosch elektrovelosipēdu tirdzniecības vietu.
603	Akumulatora iekšējā kļūme	Pārstartējiet sistēmu. Ja problēma joprojām pastāv, sazinieties ar tuvāko Bosch elektrovelosipēdu tirdzniecības vietu.
605	Akumulatora temperatūras kļūme	Akumulatora temperatūra atrodas ārpus pieļaujamo vērtību diapazona robežām. Izslēdziet elektrovelosipēda eBike sistēmu un nogaidiet, līdz akumulators ir atdzisis vai uzsilis līdz pieļaujamās darba temperatūras diapazona robežām. Pārstartējiet sistēmu. Ja problēma joprojām pastāv, sazinieties ar tuvāko Bosch elektrovelosipēdu tirdzniecības vietu.
606	Akumulatora ārējā kļūme	Pārbaudiet savienojošo kabeli. Pārstartējiet sistēmu. Ja problēma joprojām pastāv, sazinieties ar tuvāko Bosch elektrovelosipēdu tirdzniecības vietu.
610	Akumulatora sprieguma kļūme	Pārstartējiet sistēmu. Ja problēma joprojām pastāv, sazinieties ar tuvāko Bosch elektrovelosipēdu tirdzniecības vietu.
620	Uzlādes ierīces kļūme	Nomainiet uzlādes ierīci. Sazinieties ar tuvāko Bosch elektrovelosipēdu tirdzniecības vietu.
640	Akumulatora iekšējā kļūme	Pārstartējiet sistēmu. Ja problēma joprojām pastāv, sazinieties ar tuvāko Bosch elektrovelosipēdu tirdzniecības vietu.
655	Atkārtota akumulatora kļūme	Izslēdziet elektrovelosipēda eBike sistēmu. Izņemiet akumulatoru un no jauna to ievietojiet. Pārstartējiet sistēmu. Ja problēma joprojām pastāv, sazinieties ar tuvāko Bosch elektrovelosipēdu tirdzniecības vietu.
656	Nepareiza vai novecojusi programmatūras versija	Sazinieties ar tuvāko Bosch elektrovelosipēdu (eBike) tirdzniecības vietu un nodrošiniet, lai tiktu veikta programmatūras atjaunināšana.

Kods	Cēlonis	Novērsšana
7xx	Citu ražotāju komponentu kļūdas	Ievērojiet informāciju attiecīgā komponenta ražotāja lietošanas instrukcijā.
800	iekšējā ABS sistēmas kļūme	Sazinieties ar tuvāko Bosch elektrovelosipēdu tirdzniecības vietu.
810	Neiespējams signāls no riteņa ātruma devēja	Sazinieties ar tuvāko Bosch elektrovelosipēdu tirdzniecības vietu.
820	Bojājums priekšējā riteņa ātruma devēja vadā	Sazinieties ar tuvāko Bosch elektrovelosipēdu tirdzniecības vietu.
821 ... 826	Neiespējams signāls no priekšējā riteņa ātruma devēja  Devēja disks var nebūt uzstādīts, tas var būt bojāts vai uzstādīts nepareizi, var būt stipri atšķirīgas riepas diametra vērtības priekšējam un aizmugurējam ritenim, kā arī tas var būt vērojams ekstremālās braukšanas situācijā, piemēram, braucot uz aizmugurējā riteņa	Pārstartējiet sistēmu un tad veiciet vismaz 2 minūtes ilgu mēģinājuma braucienu. Pie tam bremžu pretbloķēšanas sistēmas ABS kontrollampai jāizdziest. Ja problēma joprojām pastāv, sazinieties ar tuvāko Bosch elektrovelosipēdu tirdzniecības vietu.
830	Bojājums aizmugurējā riteņa ātruma devēja vadā	Sazinieties ar tuvāko Bosch elektrovelosipēdu tirdzniecības vietu.
831 833 ... 835	Neiespējams signāls no aizmugurējā riteņa ātruma devēja  Devēja disks var nebūt uzstādīts, tas var būt bojāts vai uzstādīts nepareizi, var būt stipri atšķirīgas riepas diametra vērtības priekšējam un aizmugurējam ritenim, kā arī tas var būt vērojams ekstremālās braukšanas situācijā, piemēram, braucot uz aizmugurējā riteņa	Pārstartējiet sistēmu un tad veiciet vismaz 2 minūtes ilgu mēģinājuma braucienu. Pie tam bremžu pretbloķēšanas sistēmas ABS kontrollampai jāizdziest. Ja problēma joprojām pastāv, sazinieties ar tuvāko Bosch elektrovelosipēdu tirdzniecības vietu.
840	iekšējā ABS sistēmas kļūme	Sazinieties ar tuvāko Bosch elektrovelosipēdu tirdzniecības vietu.
850	iekšējā ABS sistēmas kļūme	Sazinieties ar tuvāko Bosch elektrovelosipēdu tirdzniecības vietu.
860, 861	Elektrobarošanas kļūme	Pārstartējiet sistēmu. Ja problēma joprojām pastāv, sazinieties ar tuvāko Bosch elektrovelosipēdu tirdzniecības vietu.
870, 871 880 883 ... 885	Sakaru kļūme	Pārstartējiet sistēmu. Ja problēma joprojām pastāv, sazinieties ar tuvāko Bosch elektrovelosipēdu tirdzniecības vietu.
889	iekšējā ABS sistēmas kļūme	Sazinieties ar tuvāko Bosch elektrovelosipēdu tirdzniecības vietu.
890	Bremžu pretbloķēšanas sistēmas ABS kontrollampa ir bojāta vai arī tās trūkst, iespējams, ka ABS sistēma nefunkcionē.	Sazinieties ar tuvāko Bosch elektrovelosipēdu tirdzniecības vietu.
nav rādījuma	Bortdatora iekšējā kļūme	Pārstartējiet elektrovelosipēda eBike sistēmu, to izslēdzot un no jauna ieslēdzot.

## Apkalpošana un apkope

### Apkalpošana un tīrīšana

Elektrovelosipēda sastāvdaļas, ieskaitot piedziņas moduli, nedrīkst iegremdēt ūdenī un tīrīt ar augstspiediena tīrītāju.

Lietojiet bortdatora tīrīšanai mikstu, ar ūdeni samitrinātu audumu. Nelietojiet tīrīšanas līdzekļus.

Nodrošiniet, lai elektrovelosipēda eBike sistēma vismaz reizi gadā tiktu tehniski pārbaudīta (īpaši mehāniskā daļa) un tiktu aktualizēta sistēmas programmatūra).

Bez tam velosipēda ražotājs vai tirgotājs var noteikt elektrovelosipēda noskrējumu un/vai laika posmu līdz brīdim, kad veicams serviss. Šādā gadījumā ik reizi pēc ieslēgšanas bortdators 4 s ilgi uz displeja parāda ziņojumu par servisa termiņa paiešanu.

Lai veiktu elektrovelosipēda eBike apkalpošanu vai remontu, griezieties pilnvarotā velosipēdu tirdzniecības vietā.

► **Uzticiet visus elektrovelosipēda remonta darbus vienīgi speciālistiem no pilnvarotas velosipēdu tirdzniecības vietas.**

## Klientu apkalpošanas dienests un konsultācijas par lietošanu

Ja rodas jautājumi par elektrovlosipēda eBike sistēmu un tās sastāvdaļām, griezieties pilnvarotā velosipēdu tirdzniecības vietā.

Pilnvaroto velosipēdu tirdzniecības vietu kontaktinformāciju var atrast interneta vietnē [www.bosch-ebike.com](http://www.bosch-ebike.com).

## Transportēšana

- **Ja vēlaties ņemt sev līdzi savu elektrovlosipēdu eBike ārpus savas automašīnas, piemēram, iestiprinot to automašīnas turētājā, izņemiet no elektrovlosipēda bortdatoru un akumulatoru, lai pasargātu tos no bojājumiem.**

## Atbrīvošanās no nolietotajiem izstrādājumiem



Piedziņas mezgls, bortdators kopā ar vadības bloku, akumulators, ātruma devējs, piederumi un iesaiņojuma materiāli jāpakļauj otrreizējai pārstrādei apkārtējai videi nekaitīgā veidā.

Neizmetiet nolietotos elektrovlosipēdus eBike un to sastāvdaļas sadzīves atkritumu tvertnē!



Atbilstoši Eiropas Savienības direktīvai 2012/19/ES, lietošanai nederīgie elektroinstrumenti, kā arī, atbilstoši Eiropas Savienības direktīvai 2006/66/EK, bojātie vai nolietotie akumulatori un baterijas jāsavāc atsevišķi un jāpakļauj otrreizējai pārstrādei apkārtējai videi nekaitīgā veidā.

Vairs nenogādājiet nolietotos elektrovlosipēdus eBike un to sastāvdaļas pilnvarotā velosipēdu tirdzniecības vietā.

**Tiesības uz izmaiņām tiek saglabātas.**



## Saugos nuorodos



**Perskaitykite visas šias saugos nuorodas ir reikalavimus.** Nesilaikant saugos nuorodų ir reikalavimų gali trenkti elektros smūgis, kilti gaisras, galima smarkiai susižaloti ir sužaloti kitus asmenis.

**Saugokite visas saugos nuorodas ir reikalavimus, kad ir ateityje galėtumėte jais pasinaudoti.**

Šioje naudojimo instrukcijoje vartojama sąvoka **akumuliatorius** taikoma visiems originaliems Bosch „eBike“ akumuliatoriams.

- ▶ **Nenukreipkite dėmesio į dviračio kompiuterio rodmens.** Jei į eismą nesutelkiate viso dėmesio, rizikuojate patekti į avariją. Jei dviračio kompiuteryje norite ne tik pakeisti pavaros galios lygmenį, bet ir įvesti atitinkamus duomenis, sustokite ir juos įveskite.
- ▶ **Dviračio kompiuterio nenaudokite kaip rankenos.** „eBike“ keldami už dviračio kompiuterio, galite nepataisomai sugadinti dviračio kompiuterį.
- ▶ **Perskaitykite visose „eBike“ sistemos naudojimo instrukcijose bei jūsų „eBike“ naudojimo instrukcijoje pateiktas saugos nuorodas ir reikalavimus ir jų laikykitės.**

## Gaminio ir savybių aprašas

### Naudojimas pagal paskirtį

Dviračio kompiuteris **Intuvia** yra skirtas Bosch „eBike“ sistemai valdyti ir važiavimo duomenims rodyti.

Be čia aprašytų funkcijų gali būti, kad bet kuriuo metu bus atliekami programinės įrangos pakeitimai, skirti klaidoms pašalinti ir funkcijoms pakeisti.

### Pavaizduoti prietaiso elementai

Pavaizduotų komponentų numeriai atitinka instrukcijos pradžioje pateiktos schemos numerius.

Visi dviračio dalių, išskyrus pavaros bloką, dviračio kompiuterį su valdymo bloku, greičio jutiklį ir priklausančius laikiklius, paveikslėliai yra scheminiai ir nuo jūsų „eBike“ gali skirtis.

- (1) Funkcijos rodmens mygtukas **i**
- (2) Dviračio apšvietimo mygtukas
- (3) Dviračio kompiuteris
- (4) Dviračio kompiuterio laikiklis
- (5) Dviračio kompiuterio įjungimo-išjungimo mygtukas
- (6) Atkūrimo mygtukas **RESET**
- (7) USB įvorė
- (8) USB įvorės apsauginis gaubtelis
- (9) Valdymo blokas
- (10) Funkcijos rodmens mygtukas **i** ant valdymo bloko
- (11) Pavaros galios mažinimo/judėjimo žemyn mygtukas –

- (12) Pavaros galios didinimo/judėjimo aukštyn mygtukas +
- (13) Pagalbos stumiant mygtukas **WALK**
- (14) Dviračio kompiuterio fiksatorius
- (15) Dviračio kompiuterio blokavimo varžtas

USB įkrovimo kabelis („Micro A“ – „Micro B“)<sup>A)</sup>

A) nepavaizduotas, galima įsigyti kaip papildomą įrangą

### Dviračio kompiuterio indikaciniai elementai

- (a) Pavaros bloko veikimo rodmuo
- (b) Pavaros galios lygmens rodmuo
- (c) Apšvietimo rodmuo
- (d) Teksto rodmuo
- (e) Vertės rodmuo
- (f) Tachometro rodmuo
- (g) Perjungimo rekomendacija: aukštesnė pavana
- (h) Perjungimo rekomendacija: žemesnė pavana
- (i) Akumuliatoriaus įkrovos būklės rodmuo

### Techniniai duomenys

Dviračio kompiuteris		Intuvia
Gaminio kodas		BUI255
USB jungties maks. įkrovimo srovė	mA	500
USB jungties įkrovimo įtampa	V	5
USB įkrovimo kabelis <sup>A)</sup>		1 270 016 360
Darbinė temperatūra	°C	-5 ... +40
Sandėliavimo temperatūra	°C	+10 ... +40
Įkrovimo temperatūra	°C	0 ... +40
Vidinis ličio jonų akumuliatorius	V mAh	3,7 230
Apsaugos tipas <sup>B)</sup>		IP 54 (apsauga nuo dulkių ir vandens pusrslų)
Apytikslis svoris	kg	0,15

A) neįeina į standartinį tiekiamą komplektą

B) esant uždarytam USB dangteliui Bosch „eBike“ sistema naudoja „FreeRTOS“ (žr. <http://www.freertos.org>).

## Montavimas

### Akumuliatoriaus įdėjimas ir išėmimas

Norėdami į „eBike“ įdėti „eBike“ akumuliatorių ir jį išimti, perskaitykite akumuliatoriaus naudojimo instrukciją ir jos laikykitės.

## Dviračio kompiuterio įdėjimas ir išėmimas (žr. A pav.)

Norėdami **įdėti** dviračio kompiuterį **(3)**, stumkite jį iš priekio į laikiklį **(4)**.

Norėdami išimti dviračio kompiuterį **(3)**, paspauskite fiksatorių **(14)** ir stumkite jį į priekį iš laikiklio **(4)**.

### ► Pastatę „eBike“, išimkite dviračio kompiuterį.

Dviračio kompiuterį, siekiant apsaugoti jį nuo išėmimo, galima užfiksuoti laikiklyje. Tuo tikslu laikiklį **(4)** nuimkite nuo vairo. Dviračio kompiuterį įdėkite į laikiklį. Iš apačios, į specialų laikiklyje esantį sriegį įsukite blokavimo varžtą **(15)** (sriegis M3, 8 mm ilgio). Laikiklį vėl pritvirtinkite prie vairo.

**Nurodymas:** Blokavimo varžtas nėra apsauga nuo vagystės.

## Naudojimas

### Būtinės sąlygos

„eBike“ sistema galima suaktyvinti tik tada, jei tenkinamos šios sąlygos:

- Įdėtas pakankamai įkrautas akumulatorius (žr. akumulatoriaus naudojimo instrukciją).
- Dviračio kompiuteris tinkamai įdėtas į laikiklį (žr. „Dviračio kompiuterio įdėjimas ir išėmimas (žr. A pav.)“, Puslapis Lietuvių k. – 2).
- Tinkamai prijungtas greičio jutiklis (žr. pavaros bloko naudojimo instrukciją).

### „eBike“ sistemos įjungimas / išjungimas

Norėdami **įjungti** „eBike“ sistemą, galite naudotis šiomis galimybėmis:

- Jei dviračio kompiuteris įdedant į laikiklį jau yra įjungtas, tai „eBike“ sistema suaktyvinama automatiškai.
- Esant įdėtam dviračio kompiuteriui ir „eBike“ akumulatoriui, vieną kartą trumpai paspauskite dviračio kompiuterio įjungimo-išjungimo mygtuką.
- Esant įdėtam dviračio kompiuteriui, paspauskite „eBike“ akumulatoriaus įjungimo-išjungimo mygtuką (taip pat yra galimi specifiniai dviračių gamintojų sprendimai, kuriems esant prieigos prie akumulatoriaus įjungimo-išjungimo mygtuko nėra; žr. akumulatoriaus eksploatavimo instrukciją).

Pavara suaktyvinama, kai paliečiate paminas (išskyrus, kai įjungta pagalbos stumiant funkcija arba pavaros galios lygmuo **OFF**). Variklio galia atitinka dviračio kompiuteriye nustatytą pavaros galios lygmenį.

Kai važiuodami įprastiniu režimu nustojate minti paminas arba kai tik pasiekiate **25/45 km/h** greitį, „eBike“ pavaros galia išjungiamas. Pavara automatiškai suaktyvinama, kai tik pradėdote minti paminas ir greitis nukrenta žemiau **25/45 km/h**.

Norėdami **išjungti** „eBike“ sistemą, galite naudotis šiomis galimybėmis:

- Paspauskite dviračio kompiuterio įjungimo-išjungimo mygtuką.

- Įjunkite „eBike“ akumulatorių jo įjungimo-išjungimo mygtuku (būna tokių dviračių gamintojų specifinių sprendimų, kur prieigos prie akumulatoriaus įjungimo-išjungimo mygtuko nėra; žr. dviračio gamintojo pateiktą naudojimo instrukciją).

- Iš laikiklio išimkite dviračio kompiuterį.

Jei apie 10 minučių neprireikia „eBike“ pavaros galios (pvz., „eBike“ stovi) arba nepaspaudžiamas joks dviračio kompiuterio ar „eBike“ valdymo bloko mygtukas, kad būtų tausojaama energija, „eBike“ sistema, o tuo pačiu ir akumulatorius, automatiškai išsijungia.

### „eShift“ (pasirinktinai)

„eShift“ – tai elektroninių perjungimo sistemų prijungimas prie „eBike“ sistemos. Gamintojas „eShift“ komponentų elektros jungtis yra sujungęs su pavaros bloku. Elektroninių perjungimo sistemų valdymas aprašytas atskiroje naudojimo instrukcijoje.

### Energijos tiekimas į dviračio kompiuterį

Jei dviračio kompiuteris yra laikiklyje **(4)**, j „eBike“ yra įdėtas pakankamai įkrautas „eBike“ akumulatorius ir įjungta „eBike“ sistema, tai į dviračio kompiuterį energija tiekiamas iš „eBike“ akumulatoriaus.

Jei dviračio kompiuteris išimamas iš laikiklio **(4)**, energija tiekiamas iš vidinio akumulatoriaus. Jei įjungiamas dviračio kompiuterį vidinis akumulatorius yra išsikrovęs, 3 sekundėms teksto rodmenyje atsiranda **<Attach to bike (Sujungti su dviračiu)> (d)**. Tada dviračio kompiuteris vėl išsijungia. Norėdami įkrauti vidinį akumulatorių, dviračio kompiuterį vėl įstatykite į laikiklį **(4)** (jei j „eBike“ yra įdėtas akumulatorius). Įjunkite „eBike“ akumulatorių jo įjungimo-išjungimo mygtuku (žr. akumulatoriaus naudojimo instrukciją). Dviračio kompiuterį galite įkrauti ir naudodamiesi USB jungtimi. Tuo tikslu atidėkite apsauginį gaubtelį **(8)**. Dviračio kompiuterio USB įvortę **(7)** tinkamu USB kabeliu sujunkite su standartiniu USB krovikliu arba kompiuterio USB jungtimi (5 V įkrovimo įtampa; maks. 500 mA įkrovimo srovė). Dviračio kompiuterio teksto rodmenyje **(d)** atsiranda **<USB connected (Sujungta su USB)>**.

### Dviračio kompiuterio įjungimas/išjungimas

Norėdami dviračio kompiuterį **įjungti**, trumpai paspauskite įjungimo/išjungimo mygtuką **(5)**. Dviračio kompiuterį (esant pakankamai įkrautam vidiniam akumulatoriui) galima įjungti ir tada, kai jis nėra įdėtas į laikiklį.

Norėdami dviračio kompiuterį **išjungti**, paspauskite įjungimo-išjungimo mygtuką **(5)**.

Jei dviračio kompiuteris nėra įdėtas į laikiklį, tai 1 min nepaspaudus jokio mygtuko, siekiant tausoti energiją, jis automatiškai išsijungia.

- **Jei „eBike“ nenaudosite kelias savaites, išimkite dviračio kompiuterį iš laikiklio.** Dviračio kompiuterį laikykite sausoje aplinkoje, kambario temperatūroje. Dviračio kompiuterio akumulatorių reguliariai įkraukite (ne rečiau kaip kas 3 mėnesius).

## Akumuliatoriaus įkrovos būklės indikatorius

Akumuliatoriaus įkrovos būklės rodmuo **(i)** rodo „eBike“ akumuliatoriaus, bet ne vidinio dviračio kompiuterio akumuliatoriaus, įkrovos būklę. „eBike“ akumuliatoriaus įkrovos būklę taip pat rodo akumuliatoriaus šviesos diodai.

Rodmenyje **(i)** kiekvienas brūkšnelis akumuliatoriaus simbolije atitinka apie 20 % įkrovos:



„eBike“ akumuliatorių yra visiškai įkrautas.



„eBike“ akumuliatorių reikia įkrauti.



Ant akumuliatoriaus esantys įkrovos būklės šviesos diodai užgesa. Įkrova, skirta pagalbinės pavaros galiai sukurti, yra išseikvota, todėl pagalbinės pavaros galios veikimas švelniai išjungiamas. Likusi įkrova naudojama dviračio apšvietimui ir dviračio kompiuteriui, rodmuo mirksi. „eBike“ akumuliatoriaus įkrovos pakaks dar maždaug 2 valandoms dviračio apšvietimui. Į kitus elektros energiją naudojančius įtaisus (pvz., automatinę pavarų dėžę, išorinių prietaisų įkrovimą per USB jungtį) čia neatsižvelgiama.

Jei dviračio kompiuteris išimamas iš laikiklio **(4)**, tai paskiausiai parodyta akumuliatoriaus įkrovos būklė išsaugoma. Jei „eBike“ eksploatuojamas su dviem akumuliatoriais, tai akumuliatoriaus įkrovos būklės rodmuo **(i)** rodo abiejų akumuliatorių įkrovos būklę.



Jei „eBike“ dviratyje su dviem įdėtais akumuliatoriais yra įkraunami abu akumuliatoriai, tai ekrane rodomas abiejų akumuliatorių įkrovimo procesas (paveikslėlyje šiuo metu įkraunamas kairysis akumuliatorius). Kuris iš abiejų akumuliatorių yra įkraunamas šiuo metu, rodo ant akumuliatoriaus mirksintis rodmuo.

## Pavaros galios lygmens nustatymas

Valdymo bloke **(9)** galite nustatyti, kokia galia „eBike“ pavara jums turi padėti minant. Pavaros galios lygmenį bet kada, net ir važiuojant, galima keisti.

**Nurodymas:** Kai kuriuose modeliuose gali būti, kad pavaros galios lygmuo yra nustatytas iš anksto ir jo keisti negalima. Taip pat gali būti, kad bus mažiau pavaros galios lygmenų, nei čia nurodyta.

Maksimalus galimas pavaros galios lygmenų kiekis:

- **OFF:** variklis išjungtas, „eBike“ kaip įprastas dviratis toliau gali judėti tik minant. Pagalba stumiant šiame pavaros galios lygmenyje negali būti suaktyvinta.
- **ECO:** veiksminga pavaros galia, esant maksimaliam efektyvumui, skirta maksimaliai ridos atsargai
- **TOUR:** tolygi pavaros galia, skirta maršrutui su didele ridos atsarga

## – SPORT/eMTB:

**SPORT:** didelė pavaros galia, skirta sportiniam važiavimui kalnuotomis vietovėmis bei dalyvaujant miesto eisme  
**eMTB:** optimali pavaros galia bet kurioje vietovėje, sportiška važiavimo pradžia, geresnė dinamika, maksimalus našumas (**eMTB** galima naudoti tik kartu su pavaros blokais BDU250P CX, BDU365, BDU450 CX ir BDU480 CX. Gali reikėti atnaujinti programinę įrangą.)

– **TURBO:** maksimali pavaros galia dideliame mynimo dažniui, skirta sportiniam važiavimui

Norėdami **padidinti** pavaros galios lygmenį, pakartotinai spauskite valdymo bloko mygtuką **+** **(12)**, kol rodmenyje **(b)** atsiras pageidaujamas pavaros galios lygmuo, o norėdami **sumažinti** mygtuką **–** **(11)**.

Iškviesta variklio galia rodoma rodmenyje **(a)**. Maksimali variklio galia priklauso nuo pasirinkto pavaros galios lygmens. Jei dviračio kompiuteris išimamas iš laikiklio **(4)**, paskiausiai parodytas pavaros galios lygmuo išsaugomas, o variklio galios rodmuo **(a)** lieka tuščias.

## „eBike“ sistemos sąveika su pavarų mechanizmu

Net ir naudodami „eBike“ pavarą, turite perjunginėti pavarų mechanizmą, kaip ir važiuodami paprastu dviračiu (laikykitės savo „eBike“ naudojimo instrukcijos).

Nepriklausomai nuo pavaros perjungimo būdo, perjungiant pavarą patartina neminti. Tokiu atveju perjungti bus lengviau ir bus sumažinamas pavarų mechanizmo susidėvėjimas.

Pasirinkę tinkamą pavarą, eikvodami tiek pat jėgų galite pasiekti didesnį greitį ir padidinti ridos atsargą.

Todėl sekite perjungimo rekomendacijas, kurios pateikiamos ekrane rodmėmis **(g)** ir **(h)**. Jei rodomas rodmuo **(g)**, turėtumėte perjungti aukštesnę pavarą su mažesniu mynimo dažniu. Jei rodomas rodmuo **(h)**, turėtumėte perjungti žemesnę pavarą su didesniu mynimo dažniu.

## Dviračio apšvietimo įjungimas ir išjungimas

Modelyje, kuriame energiją važiavimo šviesai tiekia „eBike“ sistema, dviračio kompiuterio dviračio apšvietimo mygtuku **(2)** vienu metu galima įjungti ir išjungti priekinį ir užpakalinį žibintus.

Kaskart prieš pradėdami važiuoti patikrinkite, ar tinkamai veikia dviračio apšvietimo sistema.

Įjungiant apšvietimą teksto rodmenyje **(d)** maždaug 1 sekundei atsiranda **<Lights on (šviesa įjungta)>**, o apšvietimą išjungiant **<Lights off (šviesa išjungta)>**. Esant įjungtai šviesai, rodomas apšvietimo simbolis **(c)**.

Dviračio kompiuteris išsaugo apšvietimo būseną ir iš naujo paleidus kompiuterį šviesą suaktyvina atitinkamai pagal išsaugotą būseną.

Dviračio apšvietimo įjungimas ir išjungimas ekrano fono apšvietimui įtakos nedaro.

## Pagalbos stumiant įjungimas/išjungimas

Pagalba stumiant jums gali palengvinti stumti „eBike“. Pasirinkus šią funkciją, greitis priklauso nuo nustatytos pavaros ir gali būti maks. **6 km/h**. Kuo žemesnė pasirinkta pavara, tuo mažesnis ir šios funkcijos greitis (veikiant maksimalia galia).

- **Funkciją „Pagalba stumiant“ leidžiama naudoti tik stumiant „eBike“.** Jei naudojant funkciją „Pagalba stumiant“ „eBike“ ratai neličia pagrindo, iškyla sužalojimo pavojus.

Norėdami **suaktyvinti** pagalbą stumiant, trumpai paspauskite dviračio kompiuterio mygtuką **WALK**. Suaktyvinę, per 3 s paspauskite mygtuką **+** ir laikykite jį paspaustą. „eBike“ pavara įjungžiama.

**Nurodymas:** Esant nustatytam pavaros galios lygmeniui **OFF**, pagalba stumiant negali būti suaktyvinta.

Pagalba stumiant **išjungžiama**, kai tik įvykdoma viena iš šių sąlygų:

- atleidžiame mygtuką **+**,
- užblokuojami „eBike“ ratai (pvz., stabdant arba atsitrenkus į kliūtį),
- greitis viršija **6 km/h**.

Pagalbos stumiant veikimo principas priklauso nuo specifičių, eksploatavimo šalyje galiojančių reikalavimų, todėl gali skirtis nuo čia pateikto aprašo arba gali būti deaktyvintas.

## Elektros energijos tiekimas į išorinius prietaisus per USB jungtį

Naudojantis USB jungtimi, galima naudoti ar įkrauti daugelį prietaisų, į kuriuos energija gali būti tiekiami per USB jungtį (pvz., mobiliojo ryšio telefonus).

Būtina įkrovimo sąlyga: į „eBike“ turi būti įstatytas dviračio kompiuteris ir pakankamai įkrautas akumuliatorius.

Atidėkite dviračio kompiuterio USB jungties apsauginį gaubtelį **(8)**. Išorinio prietaiso USB jungtį „Micro A“–„Micro B“ USB įkrovimo kabeliu (galima įsigyti iš Bosch „eBike“ prekybos atstovo) sujunkite su dviračio kompiuterio USB įvare **(7)**.

Atjungus energiją naudojantį prietaisą, USB jungtį vėl reikia rūpestingai uždengti apsauginiu gaubteliumi **(8)**.

**USB jungtis nėra vandeniui nepralaidi kištukinė jungtis. Važiuojant per lietuviškas išorinį prietaisą prijungti draudžiama, o USB jungtis turi būti gerai uždengta apsauginiu gaubteliumi (8).**

**Dėmesio:** Prie įrenginio prijungti energiją naudojantys prietaisai gali pakenkti „eBike“ ridos atsargai.

## Dviračio kompiuterio rodmenys ir nustatymai

### Greičio ir nuotolio rodmenys

**Tachometro rodmenyje (f)** visada rodomas esamasis greitis.

**Funkcijos rodmenyje** – kartu su teksto rodmeniu **(d)** ir vertės rodmeniu **(e)** – galima pasirinkti, kad būtų rodomos šios funkcijos:

- **<Clock (Paros laikas)>**: esamasis paros laikas
- **<Max. speed (Maks. greitis)>**: nuo paskutinio atkūrimo pasiektas maksimalus greitis
- **<Avg. speed (Vidutinis greitis)>**: nuo paskutinio atkūrimo pasiektas vidutinis greitis

- **<Trip time (Važiavimo laikas)>**: važiavimo laikas nuo paskutinio atkūrimo
- **<Range (Ridos atsarga)>**: numatoma ridos atsarga su esama akumuliatoriaus įkrova (esant tokioms pačioms sąlygoms, pvz., pavaros galios lygmeniui, kelio profiliui ir t. t.)
- **<Odometer (Odometras)>**: viso „eBike“ nuvažiuoto kelio rodmuo (atkūrimas negalimas)
- **<Trip distance (Atstumas)>**: nuo paskutinio atkūrimo nuvažiuotas atstumas

Norėdami **perjungti rodomas funkcijas**, pakartotinai spauskite dviračio kompiuterio mygtuką **1 (1)** arba valdymo bloko mygtuką **1 (10)**, kol bus parodyta pageidaujama funkcija.

Norėdami atlikti **<Trip distance (Atstumas)>**, **<Trip time (Važiavimo laikas)>** ir **<Avg. speed (Vidutinis greitis)>** atstatą, pasirinkite atitinkamą funkciją iš šių trijų funkcijų ir tada tol spauskite mygtuką **RESET (6)**, kol rodmuo rodytų nulį. Tai atlikus atkuriamos ir kitų dviejų funkcijų vertės.

Norėdami atkurti **<Max. speed (Maks. greitis)>**, įjunkite šią funkciją ir tada spauskite mygtuką **RESET (6)** tol, kol rodmuo rodytų nulį.

Norėdami atkurti **<Range (Ridos atsarga)>**, įjunkite šią funkciją ir tada spauskite mygtuką **RESET (6)** tol, kol rodmuo rodytų nulį.

Jei dviračio kompiuteris išimamas iš laikiklio **(4)**, visos funkcijų vertės išsaugomos ir toliau gali būti rodomos.

### Pagrindinių nustatymų rodymas / pritaikymas

Pagrindiniai nustatymai gali būti rodomi ir keičiami nepriklausomai nuo to, ar dviračio kompiuteris įdėtas į laikiklį **(4)** ar ne. Kai kuriuos nustatymus matyti ir keisti galima tik esant įdėtam dviračio kompiuteriui. Priklausomai nuo jūsų „eBike“ įrangos, kai kurių meniu punktų gali nebūti.

Norėdami patekti į pagrindinių nustatymų meniu, kartu spauskite mygtukus **RESET (6)** ir **1 (1)**, kol teksto rodmenyje atsirastų **(d) <Configuration (Konfiguracija)>**.

Norėdami **perjungti pagrindinius nustatymus**, pakartotinai spauskite dviračio kompiuterio mygtuką **1 (1)** tol, kol bus parodytas pageidaujamas pagrindinis nustatymas. Jei dviračio kompiuteris yra įdėtas į laikiklį **(4)**, taip pat galite paspausti valdymo bloko mygtuką **1 (10)**.

Norėdami **pakeisti pagrindinius nustatymus**, spauskite įjungimo-išjungimo mygtuką **(5)** šalia rodmens **–**, kad sumažintumėte arba judėtumėte žemyn, arba apšvietimo mygtuką **(2)** šalia rodmens **+**, kad padidintumėte arba judėtumėte aukštyn. Jei dviračio kompiuteris yra įdėtas į laikiklį **(4)**, pakeitimą galima atlikti ir valdymo bloko mygtukais **– (11)** arba **+(12)**.

Norėdami išėiti iš funkcijos ir išsaugoti pakeistą nustatymą, 3 sekundes spauskite mygtuką **RESET (6)** („Atkūrimas“).

Galima rinktis iš šių pagrindinių nustatymų:

- **<- Clock + (Paros laikas)>**: galite nustatyti esamąjį paros laiką. Ilgiau spaudžiant nustatymo mygtukus, greitėja paros laiko keitimas.
- **<- Wheel circum. + (Rato apimtis)>**: šią gamintojo iš anksto nustatytą vertę galite keisti  $\pm 5\%$ . Šis meniu rodomas tik tada, jei dviračio kompiuteris yra laikiklyje.



- **<- English + (Anglų k.)>**: galite keisti teksto rodmenų kalbą. Galima rinktis iš šių kalbų: vokiečių, anglų, prancūzų, ispanų, italų, portugalų, švedų, olandų ir danų k.
- **<- Unit km/mi + (Vienetai km/mi)>**: galite pasirinkti, ar greitis ir atstumas bus rodomi kilometrais ar mylėmis.
- **<- Time format + (Laiko formatai)>**: galite pasirinkti, ar paros laikas bus rodomas 12 ar 24 valandų formatu.
- **<- Shift recom. on + (Perjungimo rekom. įj.)>/ <- Shift recom. off + (Perjungimo rekom. išj.)>**: galite jungti arba išjungti perjungimo rekomendacijų rodyką.
- **<Power-on hours (Bendr. veikim. laikas)>**: bendras važiavimo „eBike“ laikas (pakeisti negalima)
- **<Displ. vx.x.x.x>**: tai yra ekrano programinės įrangos versija.
- **<DU vx.x.x.x>**: tai yra ekrano programinės įrangos versija. Šis meniu rodomas tik tada, jei dviračio kompiuteris yra laikiklyje.
- **<DU SN xxxxxxx/xxx>**: tai yra pavaros bloko serijos numeris. Šis meniu rodomas tik tada, jei dviračio kompiuteris yra laikiklyje.
- **<DU PN xxxxxxxxxx>**: tai yra pavaros bloko tipinis dalies numeris. Šis meniu rodomas tik tada, jei dviračio kompiuteris yra laikiklyje, o pavaros blokas yra su tipiniu dalies numeriu.
- **<Service MM/YYYY>**: Šis meniu punktas rodomas, jei dviračio gamintojas nustatė tam tikrą techninės priežiūros terminą.
- **<Serv. xx km/mi>**: Šis meniu punktas rodomas, jei dviračio gamintojas nustatė tam tikrą techninės priežiūros terminą po to, kai pasiekama nurodyta veikimo galia.
- **<Bat. vx.x.x.x>**: tai yra ekrano programinės įrangos versija. Šis meniu rodomas tik tada, jei dviračio kompiuteris yra laikiklyje. Jei naudojami 2 akumuliatoriai, tai viena po kitos rodomos abiejų akumuliatorių programinės įrangos versijos.
- **<Bat. PN xxxxxxxxxx>**: tai yra „eBike“ akumuliatoriaus tipinis dalies numeris. Šis meniu rodomas tik tada, jei dviračio kompiuteris yra laikiklyje, o „eBike“ akumuliatorius yra su tipiniu dalies numeriu. Jei naudojami 2 akumuliatoriai, tai viena po kitos rodomos abiejų akumuliatorių programinės įrangos versijos.
- **<Cha. vx.x.x.x>**: tai yra kroviklio, su kuriuo buvo įkrautas „eBike“ akumuliatorius, programinės įrangos versija. Tai rodoma tik tada, jei kroviklis pateikia programinės įrangos versiją.
- Jei „eBike“ yra su ABS, tai rodoma ir programinės įrangos versija, serijos numeris ir tipinis dalies numeris.

### Klaidos kodo rodmuo

„eBike“ sistemos komponentai automatiškai nuolat tikrinami. Jei nustatoma klaida, teksto rodmenyje atsiranda atitinkamas klaidos kodas (**d**).

Norėdami grįžti į standartinius rodmenis, paspauskite bet kurį dviračio kompiuterio (**3**) arba valdymo bloko (**9**) mygtuką.

Priklausomai nuo klaidos tipo, pavara, jei reikia, automatiškai išjungiami. Toliau galima važiuoti nenaudojant pavaros galios. Prieš kitus važiavimus „eBike“ reikėtų patikrinti.

► **Dėl bet kokių remonto kreipkitės tik į įgaliotą dviračių prekybos atstovą.**

Kodas	Priežastis	Šalinimas
410	Užblokuotas vienas arba keli dviračio kompiuterio mygtukai.	Patikrinkite, ar mygtukai užstrigo dėl patekusių nešvarumų. Jei reikia, mygtukus išvalykite.
414	Valdymo bloko ryšio problema	Kreipkitės į specialistus, kad patikrintų jungtis ir laidus
418	Užblokuotas vienas arba keli valdymo bloko mygtukai.	Patikrinkite, ar mygtukai užstrigo dėl patekusių nešvarumų. Jei reikia, mygtukus išvalykite.
419	Konfigūravimo klaida	Iš naujo paleiskite sistemą. Jei problema išlieka, susisiekite su Bosch „eBike“ prekybos atstovu.
422	Pavaros bloko ryšio problema	Kreipkitės į specialistus, kad patikrintų jungtis ir laidus
423	„eBike“ akumuliatoriaus ryšio problema	Kreipkitės į specialistus, kad patikrintų jungtis ir laidus
424	Komponentų tarpusavio ryšio klaida	Kreipkitės į specialistus, kad patikrintų jungtis ir laidus
426	Vidinė laiko viršijimo klaida	Iš naujo paleiskite sistemą. Jei problema išlieka, susisiekite su Bosch „eBike“ prekybos atstovu. Įvykus šiai klaidai, pagrindinių nustatymų meniu rato apskritimo ilgio pažiūrėti ir priderinti negalima.
430	Išsikrovęs dviračio kompiuterio vidinis akumuliatorius (netaikoma BUI350)	Įkraukite dviračio kompiuterį (laikiklyje arba naudodamiesi USB jungtimi)
431	Programinės įrangos versijos klaida	Iš naujo paleiskite sistemą. Jei problema išlieka, susisiekite su Bosch „eBike“ prekybos atstovu.
440	Vidinė pavaros bloko klaida	Iš naujo paleiskite sistemą. Jei problema išlieka, susisiekite su Bosch „eBike“ prekybos atstovu.
450	Vidinė programinės įrangos klaida	Iš naujo paleiskite sistemą. Jei problema išlieka, susisiekite su Bosch „eBike“ prekybos atstovu.

Kodas	Priežastis	Šalinimas
460	USB jungties triktis	Iš dviračio kompiuterio USB jungties ištraukite kabelį. Jei problema išlieka, susisiekite su Bosch „eBike“ prekybos atstovu.
490	Vidinė dviračio kompiuterio klaida	Kreipkitės į specialistus, kad patikrintų dviračio kompiuterį
500	Vidinė pavaros bloko klaida	Iš naujo paleiskite sistemą. Jei problema išlieka, susisiekite su Bosch „eBike“ prekybos atstovu.
502	Dviračio apšvietimo klaida	Patikrinkite žibintą ir jo laidus. Iš naujo paleiskite sistemą. Jei problema išlieka, susisiekite su Bosch „eBike“ prekybos atstovu.
503	Greičio jutiklio klaida	Iš naujo paleiskite sistemą. Jei problema išlieka, susisiekite su Bosch „eBike“ prekybos atstovu.
504	Atpažinta greičio signalo manipuliacija.	Patikrinkite stipino magneto padėtį ir, jei reikia, nustatykite. Patikrinkite, ar nėra manipuliacijos (suregulavimą). Pavaros galia sumažinama.
510	Vidinė jutiklio klaida	Iš naujo paleiskite sistemą. Jei problema išlieka, susisiekite su Bosch „eBike“ prekybos atstovu.
511	Vidinė pavaros bloko klaida	Iš naujo paleiskite sistemą. Jei problema išlieka, susisiekite su Bosch „eBike“ prekybos atstovu.
530	Akumulatoriaus klaida	Išjunkite „eBike“, išimkite „eBike“ akumuliatorių ir „eBike“ akumuliatorių vėl įdėkite. Iš naujo paleiskite sistemą. Jei problema išlieka, susisiekite su Bosch „eBike“ prekybos atstovu.
531	Konfigūravimo klaida	Iš naujo paleiskite sistemą. Jei problema išlieka, susisiekite su Bosch „eBike“ prekybos atstovu.
540	Temperatūros klaida	„eBike“ yra už leidžiamosios temperatūros diapazono ribų. Išjunkite „eBike“ sistemą, kad pavaros blokas arba atvėstų, arba sušiltų iki leidžiamojo temperatūros diapazono ribų. Iš naujo paleiskite sistemą. Jei problema išlieka, susisiekite su Bosch „eBike“ prekybos atstovu.
550	Buvo atpažintas neleistinas energiją naudojančią prietaisais.	Pašalinkite energiją naudojančią prietaisą. Iš naujo paleiskite sistemą. Jei problema išlieka, susisiekite su Bosch „eBike“ prekybos atstovu.
580	Programinės įrangos versijos klaida	Iš naujo paleiskite sistemą. Jei problema išlieka, susisiekite su Bosch „eBike“ prekybos atstovu.
591	Autentifikavimo klaida	Išjunkite „eBike“ sistemą. Išimkite akumuliatorių ir vėl jį įdėkite. Iš naujo paleiskite sistemą. Jei problema išlieka, susisiekite su Bosch „eBike“ prekybos atstovu.
592	Nesuderinami komponentai	Naudokite tinkamą ekraną. Jei problema išlieka, susisiekite su Bosch „eBike“ prekybos atstovu.
593	Konfigūravimo klaida	Iš naujo paleiskite sistemą. Jei problema išlieka, susisiekite su Bosch „eBike“ prekybos atstovu.
595, 596	Ryšio klaida	Patikrinkite link pavarų mechanizmo nuvestus laidus ir iš naujo paleiskite sistemą. Jei problema išlieka, susisiekite su Bosch „eBike“ prekybos atstovu.
602	Vidinė akumulatoriaus klaida	Iš naujo paleiskite sistemą. Jei problema išlieka, susisiekite su Bosch „eBike“ prekybos atstovu.
603	Vidinė akumulatoriaus klaida	Iš naujo paleiskite sistemą. Jei problema išlieka, susisiekite su Bosch „eBike“ prekybos atstovu.
605	Akumulatoriaus temperatūros klaida	Akumulatorius yra už leidžiamosios temperatūros diapazono ribų. Išjunkite „eBike“ sistemą, kad akumulatorius arba atvėstų, arba sušiltų iki leidžiamojo temperatūros diapazono ribų. Iš naujo paleiskite sistemą. Jei problema išlieka, susisiekite su Bosch „eBike“ prekybos atstovu.
606	Išorinė akumulatoriaus klaida	Patikrinkite, kaip sujungti laidai. Iš naujo paleiskite sistemą. Jei problema išlieka, susisiekite su Bosch „eBike“ prekybos atstovu.

Kodas	Priežastis	Šalinimas
610	Akumulatoriaus įtampos klaida	Iš naujo paleiskite sistemą. Jei problema išlieka, susisiekite su Bosch „eBike“ prekybos atstovu.
620	Kroviklio klaida	Pakeiskite kroviklį. Susisiekite su Bosch „eBike“ prekybos atstovu.
640	Vidinė akumulatoriaus klaida	Iš naujo paleiskite sistemą. Jei problema išlieka, susisiekite su Bosch „eBike“ prekybos atstovu.
655	Kelios akumulatoriaus klaidos	Išjunkite „eBike“ sistemą. Išimkite akumuliatorių ir vėl jį dėkite. Iš naujo paleiskite sistemą. Jei problema išlieka, susisiekite su Bosch „eBike“ prekybos atstovu.
656	Programinės įrangos versijos klaida	Susisiekite su Bosch „eBike“ prekybos atstovu, kad jis atliktų programinės įrangos naujinimą.
7xx	Klaidos trečiųjų gamintojų komponentuose	Laikykitės atitinkamo komponento gamintojo pateiktos naudojimo instrukcijos.
800	Vidinė ABS klaida	Susisiekite su Bosch „eBike“ prekybos atstovu.
810	Negalimi signalai rato greičio jutiklyje	Susisiekite su Bosch „eBike“ prekybos atstovu.
820	Link priekinio rato greičio jutiklio einančio laido gedimas	Susisiekite su Bosch „eBike“ prekybos atstovu.
821 ... 826	Negalimi signalai priekiniame rato greičio jutiklyje Gali būti, kad nėra jutiklio disko, jis yra pažeistas arba netinkamai sumontuotas; labai skiriasi priekinio ir užpakalinio ratų skersmenys; ekstremali važiavimo situacija, pvz., važiavimas ant užpakalinio rato	Iš naujo įjunkite sistemą ir ne mažiau kaip 2 minutes atlikite bandomąjį važiavimą. ABS kontrolinės lemputės turi užgesti. Jei problema išlieka, susisiekite su Bosch „eBike“ prekybos atstovu.
830	Link užpakalinio rato greičio jutiklio einančio laido gedimas	Susisiekite su Bosch „eBike“ prekybos atstovu.
831 833 ... 835	Negalimi signalai užpakaliniame rato greičio jutiklyje Gali būti, kad nėra jutiklio disko, jis yra pažeistas arba netinkamai sumontuotas; labai skiriasi priekinio ir užpakalinio ratų skersmenys; ekstremali važiavimo situacija, pvz., važiavimas ant užpakalinio rato	Iš naujo įjunkite sistemą ir ne mažiau kaip 2 minutes atlikite bandomąjį važiavimą. ABS kontrolinės lemputės turi užgesti. Jei problema išlieka, susisiekite su Bosch „eBike“ prekybos atstovu.
840	Vidinė ABS klaida	Susisiekite su Bosch „eBike“ prekybos atstovu.
850	Vidinė ABS klaida	Susisiekite su Bosch „eBike“ prekybos atstovu.
860, 861	Įtampos tiekimo gedimas	Iš naujo paleiskite sistemą. Jei problema išlieka, susisiekite su Bosch „eBike“ prekybos atstovu.
870, 871 880 883 ... 885	Ryšio klaida	Iš naujo paleiskite sistemą. Jei problema išlieka, susisiekite su Bosch „eBike“ prekybos atstovu.
889	Vidinė ABS klaida	Susisiekite su Bosch „eBike“ prekybos atstovu.
890	Pažeista ABS kontrolinė lemputė arba jos nėra; gali būti, kad neveikia ABS.	Susisiekite su Bosch „eBike“ prekybos atstovu.
nėra rodmens	Vidinė dviračio kompiuterio klaida	Iš naujo paleiskite „eBike“ sistemą, t. y. ją išjunkite ir vėl įjunkite.

## Priežiūra ir servisas

### Priežiūra ir valymas

Bet kurį komponentą, taip pat ir pavaros bloką, į vandenį parduoti ir plauti aukšto slėgio srove draudžiama.

Dviračio kompiuterį valykite minkštu, tik vandeniu sudrėkintu skudurėliu. Nenaudokite jokių valymo priemonių.

Ne rečiau kaip kartą metuose kreipkitės į specialistus, kad patikrintų jūsų „eBike“ sistemos techninę būklę (taip pat ir mechaniką, sistemos programinės įrangos versiją).

Be to, dviračio gamintojas arba dviračių prekybos atstovas techninės priežiūros terminą gali nustatyti nurodymas veikimo galią ir/arba laiko intervalą. Tokiu atveju, kaskart įjungus, dviračio kompiuteris 4 s jums rodys techninės priežiūros terminą.

Dėl „eBike“ techninės priežiūros ir remonto prašome kreiptis į įgaliotą dviračių prekybos atstovą.

► **Dėl bet kokie remonto kreipkitės tik į įgaliotą dviračių prekybos atstovą.**

## Klientų aptarnavimo skyrius ir konsultavimo tarnyba

Iškilus bet kokiems, su „eBike“ sistema ir jos komponentais susijusiems klausimams, kreipkitės į įgaliotą dviračių prekybos atstovą.

Įgaliotų prekybos atstovų kontaktus rasite internetiniame puslapyje [www.bosch-ebike.com](http://www.bosch-ebike.com).

## Transportavimas

► **Jei „eBike“ gabenate prirtvirtinę prie automobilio išorės, pvz., prie automobilio krovinio laikiklio, kad išvengtumėte pažeidimų, nuimkite dviračio kompiuterį ir „eBike“ akumuliatorių.**

## Šalinimas



Pavaros blokas, dviračio kompiuteris su valdymo bloku, akumulatorius, greičio jutiklis, papildoma įranga ir pakuotės turi būti ekologiškai utilizuojami.

„eBike“ ir jo komponentų nemeskite į buitinių atliekų kontenerius!



Pagal Europos direktyvą 2012/19/ES, naudoti nebetinkami elektriniai prietaisai ir, pagal Europos direktyvą 2006/66/EB, pažeisti ir išseikvoti akumulatoriai ar baterijos turi būti surenkami atskirai ir perdirbami aplinkai nekenksmingu būdu.

Nebetinkamus naudoti Bosch „eBike“ komponentus prašome atiduoti įgaliotiems prekybos atstovams.

**Galimi pakeitimai.**