

# Drive Units

BDU350

**Robert Bosch GmbH**  
72757 Reutlingen  
Germany

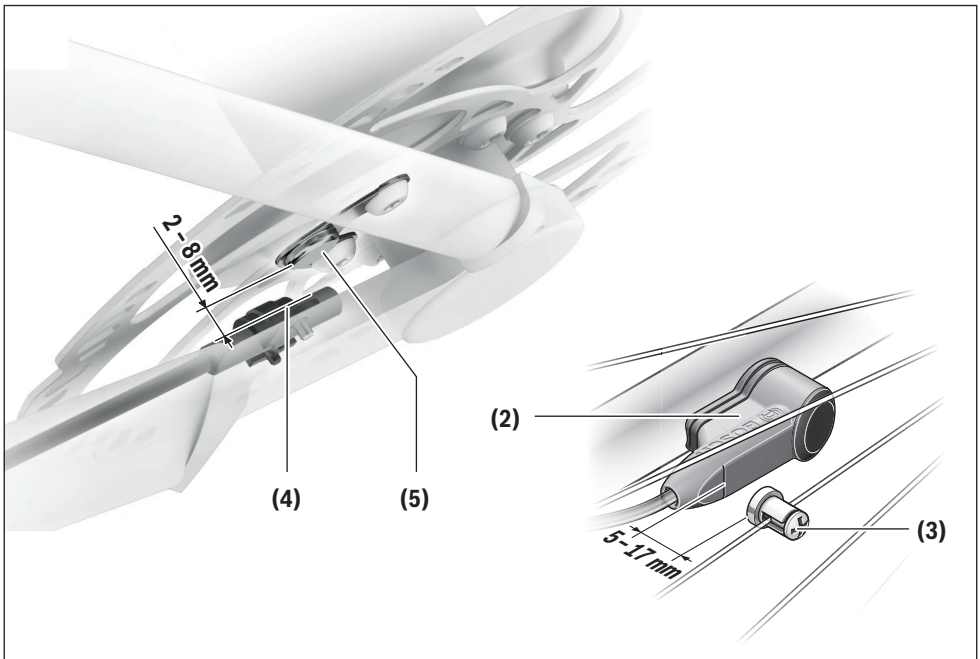
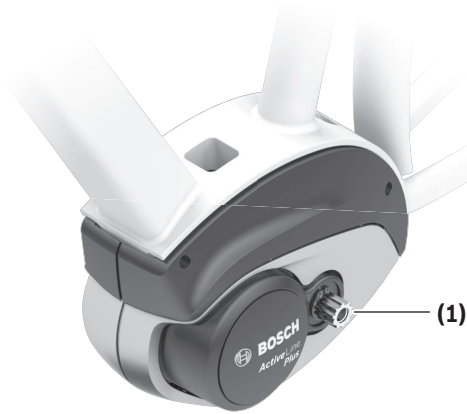
[www.bosch-ebike.com](http://www.bosch-ebike.com)

0 275 007 XD3 (2020.04) T / 6 JA



ja 取扱説明書





## 安全上の注意事項



安全上の注意事項と指示にすべて目を通してください。安全上の注意事項と指示を守らないと、感電、火災または/および重傷を招くことがありますのでご注意ください。

すべての安全上の注意事項と指示をしっかりと守ってください。

本取扱説明書で使用されている用語「バッテリー」は、ボッシュ純正の電動アシスト自転車用バッテリーのことを指しています。

- ▶ **ドライブユニットの出力や最大サポート速度に影響を及ぼす対策、特に出力や速度を向上させる対策を絶対に講じないでください。** そうした対策を講じると、ユーザー自身や他者に危険を及ぼす可能性があるだけでなく、公道を走ると違法になる場合があります。
- ▶ **電動アシスト自転車システムを改造したり、システムのパフォーマンスを向上させる可能性のある他の製品を取り付けたりしないでください。** こうした改造を行うと、総じてシステムの寿命は短くなり、ドライブユニットや自転車に損傷を与える危険性があります。また、お求めになった自転車に対する保証の請求権が失われるリスクもあります。さらに、システムを不適切に取り扱うことはお客様自身の安全と他の道路利用者の安全を危険にさらし、改ざんに起因する事故が発生した場合の個人的な賠償責任費用が高額になり、刑事訴追のおそれもあります。
- ▶ **ドライブユニットをご自分で開けないでください。** ドライブユニットを修理する必要がある場合は、必ずお買い求めの販売店にお申しつけください。専門知識を備えた担当スタッフが純正交換部品を使用して作業を行います。これによりドライブユニットの安全性が確実に保たれます。ドライブユニットを不正に開けた場合には保証の対象外となります。
- ▶ **ドライブユニットに組み込まれているすべてのコンポーネントおよび電動アシスト自転車ドライブのその他すべてのコンポーネント（チェーンリング、チェーンリングカバー、ペダルなど）は、同一のコンポーネントまたは自転車メーカーが電動アシスト自転車用として認めたコンポーネントのみと交換することができます。** これにより、ドライブユニットが過負荷や損傷から保護されます。
- ▶ **電動アシスト自転車で作業したり（点検、修理、組み立て、保守、チェーン調整など）、車や飛行機で運んだり、保管する前に電動アシスト自転車からバッテリーを取り外してください。** 電動アシスト自転車システムが誤って起動してしまうと、けがをすおそれがあります。
- ▶ **電動アシスト自転車は、自転車を後ろに引いて歩いたり、ペダルを後ろに回した時にもオンになることがあります。**

- ▶ **押し歩きアシスト機能は、電動アシスト自転車を押し歩く時のみ使用してください。** 押し歩きアシスト機能を使用している時に電動アシスト自転車の車輪が地面に接触していないと、けがをすおそれがあります。
- ▶ **押し歩きアシストがオンになると、ペダルも一緒に回転することがあります。** 押し歩きアシストが作動したら、回転しているペダルから脚が十分離れていることを確認してください。けがをすおそれがあります。



山の中を走行したり、かなりの荷物を載せて低速で走行するといった極端な条件下では、ドライブユニットの部品が60°C以上に達してしまう場合があります。

- ▶ **走行後のドライブユニットのハウジングにむき出しの手や足が触れないようにしてください。** 低速・高トルクで走り続けたり、山の中や負荷をかけた状態で走行するといった極端な条件下では、ハウジングが非常に高温になる可能性があります。ドライブユニットのハウジングの温度は以下の要因の影響を受けます。
  - 周囲温度
  - 走行経路（コース/傾斜）
  - 走行時間
  - アシストモード
  - ユーザーの走り方（本人のパフォーマンス）
  - 総重量（ユーザー、自転車、荷物）
  - ドライブユニットのモーターカバー
  - 自転車フレームの放熱特性
  - ドライブユニットのタイプとシフト方法
- ▶ **お客様がお買い求めになられた電動アシスト自転車のメーカーが指定するボッシュ純正バッテリーを必ずご使用ください。** それ以外のバッテリーを使用すると、けがや火災につながるおそれがあります。認定品以外のバッテリーを使用した場合、ボッシュは一切責任を負いません。また、保証も適用されません。
- ▶ **電動アシスト自転車の登録や使用に関する国内法規を順守してください。**
- ▶ **お使いの電動アシスト自転車の取扱説明書に記載されている安全上の注意事項と指示にすべて目を通し、必ず順守してください。**

## データの保護について

電動アシスト自転車をボッシュ診断ツールに接続すると、ボッシュドライブユニットの使用を通じて製品改善のためのデータ（エネルギー消費、温度など）がBosch eBike Systems (Robert Bosch GmbH) に送信されます。詳細については、ボッシュの電動アシスト自転車関係のWEBサイト ([www.bosch-ebike.com](http://www.bosch-ebike.com)) をご覧ください。

## 製品と仕様について

### 用途

ドライブユニットは専ら電動アシスト自転車を駆動するためのものであり、他の用途には使用できません。

本書に記載された機能のほか、不具合の修正や機能の変更のためにソフトウェアが更新される場合があります。

### 各部の名称

本取扱説明書に記載されている内容は、電動アシスト自転車の仕様に応じて実際の装備と異なる場合があります。

記載のコンポーネントの番号は、本書冒頭のページにある構成図の番号に対応しています。

- (1) ドライブユニット
- (2) スピードセンサー
- (3) スピードセンサーのスポークマグネット
- (4) スピードセンサー (スリム)<sup>A)</sup>
- (5) マグネット<sup>B)</sup>

A) 様々なセンサー形状と取付け位置に対応

B) 様々な取付け位置に対応

### テクニカルデータ

ドライブユニット	Active Line Plus	
製品コード		BDU350
連続定格出力	W	250
最大ドライブトルク	Nm	50
定格電圧	V=	36
使用温度範囲	°C	-5 ... +40
保管温度	°C	+10 ... +40
保護クラス		IP 54
重量約	kg	3.2

ポッシュの電動アシスト自転車はFreeRTOSを使用しています (<http://www.freertos.org>を参照)。

### 自転車用ライト<sup>A)</sup>

電圧 約 <sup>B)</sup>	V=	12
最大出力		
- ヘッドライト	W	17.4
- テールライト	W	0.6

A) 電動アシスト自転車用バッテリーからの給電は、法規定の如何によりすべての国別バージョンで可能であるとは限りません。

B) ランプを交換するときは、ランプがポッシュ電動アシスト自転車システムと互換性があり (自転車販売店にお問い合わせください)、指定された電圧が一致することを確認してください。同じ電圧のランプのみ交換することができます。

**誤って取り付けられたランプは破損するおそれがあります!**

## 使い方

### バッテリーの脱着

電動アシスト自転車用バッテリーを脱着する取り外す際には、バッテリーの取扱説明書を良くお読みください。

### スピードセンサーをチェックする (図Aを参照)

#### スピードセンサー (標準)

スピードセンサー(2)と付属のスポークマグネット(3)は、スポークマグネットが車輪の1回転で少なくとも5mm~17mmの間隔でスピードセンサーを通過するように取り付けする必要があります。

**注意事項:** スピードセンサー(2)とスポークマグネット(3)との間隔が狭すぎる、あるいは広すぎたり、スピードセンサー(2)が正しく接続されていないと、速度が表示されず、電動アシスト自転車のドライブユニットは緊急モードで動作します。この場合、スポークマグネット(3)のネジを緩め、スポークマグネットがスピードセンサーに付けられたマークに沿って正しい間隔で通過するようスポークに固定してください。それでもタコメーターに速度が表示されない場合は、自転車の販売店にお問い合わせください。

#### スピードセンサー (スリム)

スピードセンサー (スリム) (4)と付属のマグネット(5)は、マグネットが車輪の1回転で少なくとも2mm~8mmの間隔でスピードセンサーを通過するように取り付けする必要があります。

設計を変更する場合には、マグネットとセンサー間の距離が必ず正確に保たれるようにしてください (図Aを参照)。

**注意事項:** 後輪を脱着する際、センサーやセンサーホルダーを損傷しないよう注意してください。

## 動作

### 始動

#### 要件

電動アシスト自転車システムを起動するために、下記の要件が満たされている必要があります。

- 十分に充電されたバッテリーが挿入されている (バッテリーの取扱説明書を参照)。
- ボードコンピューターが正しくホルダーに挿入されている (ボードコンピューターの取扱説明書を参照)。
- スピードセンサーが正しく接続されている (参照 “スピードセンサーをチェックする (図Aを参照) “、ページ 日本語 - 2)。

## 電動アシスト自転車のオン/オフ

電動アシスト自転車は以下の方法で**オン**になります。

- サイクルコンピューターがオンの状態で、ホルダーに装着すると、電動アシスト自転車は自動的にオンになります。
- サイクルコンピューターとバッテリーを電動アシスト自転車に装着した状態で、サイクルコンピューターのON/OFFスイッチを1回短く押しします。
- サイクルコンピューターを装着した状態で、電動アシスト自転車用バッテリーのON/OFFスイッチを押します（自動車メーカー固有の搭載方法では、バッテリーのON/OFFスイッチを操作できない場合があります。詳しくはバッテリーの取扱説明書を参照してください）。

ペダルを踏むと、モーターはすぐに作動します（押し歩き補助がオフの場合、押し歩きアシストのオン/オフ）。モーターの出力は、サイクルコンピューターで設定したアシストモードによって異なります。

通常モード時にペダルを漕ぐのを止めるか、または速度が**24 km/h**に達すると、すぐにモーターによるアシストが停止します。改めてペダルを踏んだり、速度が**24 km/h**を下回ると、モーターは再び自動的に作動します。

電動アシスト自転車は以下の方法で**オフ**になります。

- サイクルコンピューターのON/OFFスイッチを押します。
- 電動アシスト自転車のバッテリーをON/OFFスイッチでオフにします（自転車メーカーのソリューションによってはバッテリーのON/OFFスイッチにアクセスできない場合があります。バッテリーの取扱説明書を参照してください）。
- ホルダーからサイクルコンピューターを取り外します。

電動アシスト自転車を約10分間動かさず、**同時に**サイクルコンピューターのスイッチを何も操作しないと、電動アシスト自転車は省エネのために自動的にオフになります。

## eShift（別売）

eShiftは、電子変速システムを電動アシスト自転車に統合したものです。eShiftのコンポーネントは、メーカーによってドライブユニットに電氣的に接続されています。電子変速システムの操作方法は、ボードコンピューターの取扱説明書に記載されています。

## アシストモードの設定

ボードコンピューターで、ペダリング中に電動アシスト自転車をどの程度サポートするかを設定することができます。サポートレベルは、走行中でもいつでも変更することができます。

**注意事項：**サポートレベルがプリセットされ、変更できない仕様もあります。また、ここに列挙さ

れているレベルより低いサポートレベルが選択できる場合もあります。

以下のサポートレベルを使用することができます（すべて利用できる場合）。

- **OFF：**モーターによるサポートは停止し、電動アシスト自転車を通常の自転車と同じようにペダルをこいで操作します。このサポートレベルでは、押し歩きアシストをオンにすることはできません。
- **ECO：**最高の効率でサポートします（走行距離をできるだけ伸ばしたい人向け）。
- **TOUR：**安定したパワーでサポートします（長距離走行向け）。
- **SPORT/eMTB：**  
**SPORT：**パワフルにサポートします（起伏のあるコースをスポーティに走る場合や市街地走行向け）。

**eMTB：**地形に合わせて最適にサポートします（スポーティな発進、ダイナミクスの向上、最大限のパフォーマンスを実現。**eMTB**はドライブユニットBDU250P CX、BDU365、BDU450 CX、BDU480 CXとの組み合わせでのみ使用可能。状況に応じてソフトウェアのアップデートが必要）。

- **TURBO：**ペダリング頻度が高くなるまで最大限にサポートします（スポーティな走行向け）。呼び出したモーター出力はボードコンピューターのディスプレイに表示されます。最大モーター出力は選択したサポートレベルによって異なります。

## 自転車ライトの点灯/消灯

電動アシスト自転車システムによって給電される仕様では、ボードコンピューターを介してヘッドライトとテールライトを同時に点灯/消灯することができます。

走行する前に、ライトが正常に機能しているかを毎回確認してください。

## 電動アシスト自転車で走行する際の注意事項

### 電動アシスト自転車のドライブユニットはいつ作動しますか？

電動アシスト自転車は走行中、ペダルをこいでいる限りサポートされます。つまり、ペダルをこがないとサポートされません。モーターの出力は常にペダルをこぐ力によって変わります。

ペダルをこぐ力が小さいと、大きな力をかけた場合よりもサポート力が弱くなります。このことは、サポートレベルとは関係なく適用されます。

電動アシスト自転車のドライブユニットは、速度が**24 km/h**を超えると自動的にオフになります。速度が**24 km/h**を下回ると、ドライブユニットは自動的に再び使用可能な状態になります。

例外は、電動アシスト自転車をペダルをこがずに低速で押し歩くことができる押し歩きアシスト機

能を使用した場合です。押し歩きアシストを使用すると、ペダルも一緒に回ることがあります。

電動アシスト自転車は、電動アシスト自転車システムをオフにするか、サポートレベルを**OFF**に設定することで、いつでもサポートなしに普通の自転車のように乗ることができます。また、バッテリー切れの場合も同様です。

## 電動アシスト自転車と変速機の相互作用

電動アシスト自転車のドライブユニットを使用する場合も、通常の自転車と同様に変速機を使用してください（電動アシスト自転車の取扱説明書をご確認ください）。

変速機のタイプに関係なく、ギアを変えながらペダルをこぐのを短時間中断することをお勧めします。これにより、ギヤチェンジしやすくなり、ドライブユニットの損耗も抑えられます。

適切なギアを選択すれば、同じ力のかけ方で速度を上げ、航続距離を伸ばすことができます。

## 電動アシスト自転車の操作に慣れるには

はじめのうちは、交通量の多い道路を避けて電動アシスト自転車に乗ることをお勧めします。

さまざまなサポートレベルを実際に試してみましよう。その際、最も低いサポートレベルから始めてください。自信がいたら、他の自転車と同じように電動アシスト自転車で道路を走ってみましよう。

電動アシスト自転車の航続距離をさまざまな条件でテストしてから、長距離でより難易度の高いツーリングを計画するようにしてください。

## 航続距離への影響

航続距離は、以下のようなさまざまな要因に左右されます。

- サポートレベル
- 速度
- ギヤチェンジの仕方
- タイヤのタイプとタイヤ圧
- バッテリーの使用年数とお手入れ状態
- ルートの形状（傾斜）と条件（路面）
- 向かい風と周囲温度
- 電動アシスト自転車の重量、ユーザーの体重、荷物の重量

このため、走行前や走行中に航続距離を正確に予測することはできませんが、一般的に以下のことが言えます。

- 電動アシスト自転車のサポートレベルが**同じ**場合：ある一定の速度に達するのに必要なエネルギーが少ないほど（たとえばギアを最適に変えるなど）、電動アシスト自転車のドライブが消費するエネルギーが少なく、1回の充電で走行できる距離が長くなります。
- 同一条件の下でサポートレベルが**高く**なればなるほど、航続距離は短くなります。

## 電動アシスト自転車の丁寧な取り扱い

電動アシスト自転車のコンポーネントの動作温度と保管温度にご注意ください。ドライブユニット、ボードコンピューター、バッテリーを極端な温度から守ってください（換気が不十分な状態で強い日差しに当てたりしないなど）。コンポーネント（特にバッテリー）は、極端な温度では破損する可能性があります。

年1回以上の周期で電動アシスト自転車の点検を依頼してください（メカニズム、システムソフトウェアの適時性など）。

サービスと修理に関しては自転車の販売店にお問い合わせください。

## お手入れと保管

### 保守と清掃

ランプを交換するときは、ランプがボッシュ電動アシスト自転車システムと互換性があり（自転車販売店にお問い合わせください）、指定された電圧が一致することを確認してください。同じ電圧のランプのみ交換することができます。

ドライブユニットを含むすべてのコンポーネントを水に浸けたり、高圧で洗浄しないでください。

年1回以上の周期で電動アシスト自転車の点検を依頼してください（メカニズム、システムソフトウェアの適時性など）。

サービスと修理に関しては自転車の販売店にお問い合わせください。

### カスタマーサービス&使い方のご相談

電動アシスト自転車とそのコンポーネントに関するご質問については自転車の販売店にお問い合わせください。

自転車の販売店の連絡先は、WEBサイトの [www.bosch-ebike.com](http://www.bosch-ebike.com) で確認することができます。

### 廃棄



ドライブユニット、サイクルコンピューター（操作ユニットを含む）、バッテリー、スピードセンサー、アクセサリーと梱包材は、環境に適した方法でリサイクルしてください。

電動アシスト自転車とそのコンポーネントを一般の家庭用ごみとして廃棄しないでください。

使用できなくなったボッシュ電動アシスト自転車のコンポーネントは自転車の販売店にお持ちください。

**予告なく変更する場合があります。**