

# Kiox

Online-Version (BUI330)



**fr** Notice d'utilisation d'origine



# Table des matières

Introduction .....	5
À propos des avertissements .....	5
Avertissements généraux .....	5
Utilisez votre notice d'utilisation .....	6
Graphiques .....	6
Consignes de sécurité .....	7
Consignes de sécurité pour la recharge de l'accu de l'ordinateur de bord.....	9
Remarque relative à la protection des données .....	10
Félicitations .....	11
Description des prestations et du produit .....	11
Utilisation conforme .....	11
Éléments constitutifs .....	13
Caractéristiques techniques .....	14
Déclaration de conformité .....	14
Montage .....	15
Mise en place et retrait de l'ordinateur de bord (voir figure A) .....	15
Utilisation .....	17
Logique de commande.....	17
Avant de prendre la route pour la première fois.....	17
Mise en marche/arrêt de l'ordinateur de bord .....	18
Indicateur de niveau de charge de la batterie .....	18
Sélection des paramètres du système .....	18
Mise en marche du système eBike Bosch .....	19
Conditions préalables .....	19
Mise en marche/arrêt du système eBike.....	20
Alimentation en énergie de l'ordinateur de bord.....	20
Mode de stockage/réinitialisation du Kiox .....	21
Réglage du niveau d'assistance .....	22
Activation/désactivation de l'assistance à la poussée.....	23
Activation/désactivation de l'éclairage du vélo.....	24

Création d'un identifiant.....	24
Connexion de l'ordinateur de bord à l'application Bosch eBike Connect.....	24
Mises à jour logicielles .....	25
<b>Le suivi des déplacements</b> .....	25
Lock (fonction premium) .....	25
Compatibilité.....	26
Paramétrage de la fonction Lock.....	26
Fonctionnement.....	26
Remplacement de composants VAE et de la fonction Lock ...	27
eSuspension (optionnel) .....	28
eShift (en option) .....	29
Alimentation en énergie d'appareils externes via la prise USB .....	29
Affichage et configuration de l'ordinateur de bord .....	30
Ordre de défilement des masques d'écran .....	30
Masque de départ .....	31
<b>Écran d'état</b> .....	32
<b>&lt;Paramètres&gt;</b> .....	33
<b>Menu rapide</b> .....	34
Résolution des problèmes .....	36
Entretien et service après-vente .....	41
Nettoyage et entretien .....	41
Service après-vente et conseil utilisateurs .....	41
Transport.....	41
Élimination des déchets .....	41

# Introduction

## À propos des avertissements

Cette notice contient de nombreuses mentions de danger de type **DANGER**, **AVERTISSEMENT** et **ATTENTION** destinées à attirer l'attention sur les conséquences d'erreurs, dans le but d'utiliser, d'assembler, d'entretenir, de conserver et d'éliminer dans les règles et en toute sécurité les vélos électriques dotés d'un système eBike Bosch.

- Le symbole de sécurité et le mot **DANGER** signalent une situation à risque élevé, qui entraîne inévitablement des blessures graves, voire la mort, si elle n'est pas évitée.
- Le symbole de sécurité et le mot **AVERTISSEMENT** signalent une situation à risque élevé, pouvant entraîner des blessures graves, voire la mort, si elle n'est pas évitée.
- Le symbole de sécurité et le mot **ATTENTION** signalent une situation à risque modéré pouvant entraîner des blessures légères ou modérées si elle n'est pas évitée.

## Avertissements généraux



**Lisez tous les avertissements de sécurité et toutes les instructions.** Le fait de ne pas respecter les avertissements et les instructions peut entraîner des blessures graves ou mortelles.

**Conservez tous les avertissements et toutes les instructions pour pouvoir s'y reporter ultérieurement.**

Le terme **accu** utilisé dans la présente notice d'utilisation désigne un accu/batterie d'eBike Bosch d'origine.

**Cette notice contient d'importantes informations sur la sécurité, les performances et l'entretien.** Veuillez la lire avant d'utiliser votre vélo pour la première fois, et la conserver pour référence ultérieure. Vous pouvez également retrouver cette notice en ligne à l'adresse [www.bosch-ebike.com](http://www.bosch-ebike.com).

- **Cette notice est destinée à être lue conjointement avec le manuel utilisateur séparé fourni avec votre vélo.** Assurez-vous de lire tous les documents fournis y compris les étiquettes apposées sur le produit avant la première utilisation.

- ▶ **Lisez TOUS les manuels et TOUTES les notices jointes avant d'utiliser votre vélo pour la première fois.** Votre système d'entraînement Bosch est livré avec d'autres manuels et documents fournis par le fabricant du vélo et des autres éléments. Ne pas lire ou ne pas comprendre les informations de sécurité peut entraîner des blessures graves ou mortelles.
- ▶ **Assumez la responsabilité de votre propre SÉCURITÉ.** En cas de question ou d'incompréhension, contactez votre revendeur ou le fabricant du vélo ou de l'élément.
- ▶ **Certains accessoires de l'eBike peuvent présenter un risque d'étouffement pour les petits enfants.** Conservez ces accessoires hors de portée des enfants.

**Le système d'entraînement Bosch alourdit votre vélo. Vous n'avez peut-être pas l'habitude de le soulever.** Évitez de vous blesser en utilisant des techniques de levage appropriées.

## Utilisez votre notice d'utilisation

Nous nous réservons le droit d'apporter à tout moment des modifications au logiciel pour corriger des erreurs ou pour étendre les fonctionnalités décrites dans la présente notice.

## Graphiques

Le vélo illustré dans cette notice peut être légèrement différent de votre vélo, mais il est suffisamment similaire pour vous permettre de comprendre nos instructions.

Les côtés DROIT et GAUCHE sont déterminés en se plaçant en situation, dans le sens de la marche du vélo. Lorsqu'une ligne en pointillé (-----) apparaît, l'élément auquel il est fait référence n'est pas visible.

## Consignes de sécurité



**Lisez attentivement toutes les instructions et consignes de sécurité.** Le non-respect des instructions et consignes de sécurité peut provoquer un choc électrique, un incendie et/ou entraîner de graves blessures.

**Conservez tous les avertissements et toutes les instructions pour pouvoir s'y reporter ultérieurement.**

Le terme **accu** utilisé dans la présence notice d'utilisation désigne un accu/une batterie d'eBike Bosch d'origine.

- ▶ **Ne vous laissez pas distraire par l'affichage sur l'ordinateur de bord.** Si vous ne vous concentrez pas pleinement sur les conditions de circulation, vous risquez d'être impliqué dans un accident. Pour changer de niveau d'assistance et effectuer des entrées dans votre ordinateur de bord, arrêtez-vous et saisissez les données souhaitées.
- ▶ **N'ouvrez pas l'ordinateur de bord.** Le fait de l'ouvrir annule la garantie. Il risquerait par ailleurs d'être détérioré.
- ▶ **Ne vous servez pas de l'ordinateur de bord comme d'une poignée.** Si vous soulevez votre vélo en le saisissant par l'ordinateur de bord, ce dernier risque d'être endommagé irrémédiablement.
- ▶ **Ne retournez pas le vélo pour le mettre en appui sur le guidon et la selle, quand l'ordinateur de bord ou son support sont montés sur le guidon.** L'ordinateur de bord ou son support de fixation risqueraient de subir des dommages irréparables. Retirez l'ordinateur de bord avant de fixer le vélo dans un support de montage, pour éviter que l'ordinateur de bord tombe ou soit endommagé.
- ▶ **Attention !** En cas d'utilisation de l'ordinateur de bord en mode *Bluetooth®* et/ou WiFi, les ondes émises risquent de perturber le fonctionnement de certains appareils et installations ainsi que le fonctionnement des avions et des appareils médicaux (par ex. stimulateurs cardiaques, prothèses auditives). Les ondes émises peuvent aussi avoir un effet nocif sur les personnes et les animaux qui se trouvent à proximité immédiate de l'appareil. N'utilisez pas l'ordinateur de bord en mode *Bluetooth®* à proximité d'appareils médicaux, de stations-service, d'usines chimiques et lorsque vous vous trouvez dans des zones à risque d'explosion ou dans des zones de dynamitage. N'utilisez pas l'ordinateur

de bord en mode *Bluetooth*® dans les avions. Évitez une utilisation prolongée très près du corps.

- ▶ Le nom de marque *Bluetooth*® et le logo associé sont des marques déposées de la Bluetooth SIG, Inc. Toute utilisation de cette marque/de ce logo par la société Bosch eBike Systems s'effectue sous licence.
- ▶ **L'ordinateur de bord est doté d'une interface radio. Observez les restrictions d'utilisation locales en vigueur, par ex. dans les avions ou les hôpitaux.**

**REMARQUE :** Cet appareil est conforme à la partie 15 du règlement de la FCC et à la (aux) norme(s) CNR d'Industrie Canada applicable(s) aux équipements exempts de licence.

L'utilisation est autorisée sous réserve des deux conditions suivantes :

1. l'appareil ne doit pas produire de brouillage, et
2. l'utilisateur de l'appareil doit accepter tout brouillage radioélectrique subi, même si le brouillage est susceptible d'en compromettre le fonctionnement.

**REMARQUE :** Tous les changements et toutes les modifications apportés à cet équipement qui ne sont pas approuvés de façon explicite par Robert Bosch GmbH risquent d'annuler l'autorisation FCC d'utilisation de cet équipement.

**REMARQUE :** Cet équipement a été testé et déclaré conforme aux limites applicables aux appareils numériques de classe B, selon la section 15 de la réglementation FCC. Ces limites sont destinées à assurer une protection raisonnable contre les interférences nuisibles dans une installation résidentielle. Cet équipement génère, utilise et peut émettre de l'énergie radiofréquence qui, en cas d'installation et d'utilisation non conforme aux instructions, peut provoquer des interférences susceptibles de perturber les communications radio. Toutefois, rien ne garantit l'absence d'interférences dans une installation particulière. Si cet appareil produit des interférences perturbant la réception des programmes radio ou télévision (peut être mis en évidence en éteignant et rallumant l'appareil), il est conseillé à l'utilisateur d'essayer de réduire ces interférences en prenant l'une ou plusieurs des mesures suivantes :

- Modifier l'orientation ou l'emplacement de l'antenne réceptrice.
- Éloigner l'appareil du récepteur.
- Connecter l'appareil à une prise différente de celle dans laquelle est branché le récepteur.



- Demander conseil au fournisseur ou à un technicien spécialisé en radio/télévision.

**Information sur l'exposition aux rayonnements radiofréquence :** La puissance rayonnée par cet appareil est très inférieure aux limites d'exposition aux ondes radio définies par la FCC. Néanmoins, l'appareil doit être utilisé de façon à minimiser la possibilité de contact humain avec l'antenne en fonctionnement normal.

### Remarque ISED (Canada)

Cet appareil est conforme à la (aux) norme(s) CNR d'Industrie Canada applicable(s) aux équipements exempts de licence. Son utilisation est autorisée sous réserve des deux conditions suivantes :

- L'appareil ne doit pas produire de brouillage, et
- l'utilisateur de l'appareil doit accepter tout brouillage radioélectrique subi, même si le brouillage est susceptible de compromettre le fonctionnement de l'appareil.

## Consignes de sécurité pour la recharge de l'accu de l'ordinateur de bord

- ▶ **Rechargez l'ordinateur de bord uniquement avec une source d'alimentation USB (5 V, 500 mA maxi) et un câble USB supportant un courant de charge d'au moins 500 mA.** En cas d'utilisation d'une source d'alimentation USB ou d'un câble USB non appropriés, il y a risque d'incendie, d'explosion ou de blessure.
- ▶ **Rechargez l'ordinateur de bord à des températures supérieures à +32 °F (0 °C) et inférieures à +104 °F (40 °C). Rangez et conservez l'ordinateur de bord dans des endroits où la température n'excède pas 120 °F (49 °C).** Cela est important pour prévenir tout endommagement de l'accu de l'ordinateur de bord.
- ▶ **N'exposez pas l'ordinateur de bord à une source de chaleur ou à une température excessive.** L'exposition à une source de chaleur (p. ex. flamme nue) ou des températures supérieures à 212 °F (100 °C) risque de provoquer une explosion.
- ▶ **Ne rechargez pas l'ordinateur de bord (via la prise USB) dans un environnement moite ou humide.** Toute pénétration d'eau dans l'ordinateur de bord peut provoquer un incendie ou un choc électrique.
- ▶ **Ne plongez jamais l'ordinateur de bord dans un liquide quel qu'il soit et évitez à tout prix toute pénétration de liquide à l'intérieur.** Les li-

guides corrosifs ou conducteurs (eau de mer, produits chimiques, produits désinfectants type eau de Javel, etc.) peuvent provoquer des courts-circuits susceptibles de déclencher un incendie, causer des blessures ou entraîner des dommages matériels.

- ▶ **Dans des conditions d'utilisation ou à des températures extrêmes, l'accu risque de fuir. Évitez tout contact avec la peau et les yeux.** L'électrolyte de l'accu est caustique et risque de brûler la peau et les tissus. En cas de contact avec la peau, rincez abondamment avec de l'eau et du savon. En cas de contact avec les yeux, rincez immédiatement avec de l'eau pendant au moins 15 minutes et consultez un médecin.
- ▶ **Pour recharger l'ordinateur de bord avec une source d'alimentation USB externe, placez-le sur une surface plane ininflammable, loin de tout matériau inflammable.** Ne le posez pas sur de la moquette et d'autres isolants thermiques. Ils bloquent la circulation de l'air et peuvent causer une surchauffe de l'ordinateur de bord. Si vous observez un dégagement de fumée ou des traces de fusion au niveau de l'ordinateur de bord, débranchez aussitôt la source d'alimentation USB externe et n'utilisez plus l'ordinateur de bord. Contactez sans délai le service clients.
- ▶ **Contrôlez l'état de l'ordinateur de bord, du câble et de la prise avant chaque utilisation. N'utilisez plus l'ordinateur de bord si vous constatez un quelconque dommage.** Un ordinateur de bord, un câble de charge ou une prise qui ne sont pas en parfait état augmentent le risque d'incendie, d'explosion ou de blessure corporelle.
- ▶ **Ne démontez pas l'ordinateur de bord.** Il ne comporte aucune pièce réparable ou remplaçable par l'utilisateur. Un remontage incorrect peut provoquer un incendie ou une explosion.

### Remarque relative à la protection des données

Quand l'ordinateur de bord est envoyé au Service Bosch pour entretien ou réparation, il se peut que les données enregistrées en mémoire soient transmises à Bosch.

## Félicitations

Nous vous félicitons pour l'achat de cet ordinateur eBike.

Kiox gère l'assistance électrique e-Bike et affiche de façon fiable toutes les données de roulage importantes.

- Ordinateur eBike avec unité de commande séparée
- Connexion *Bluetooth*® possible avec une sangle de rythme cardiaque

### Mises à jour

Les fonctionnalités de votre Kiox sont perfectionnées et enrichies en permanence.

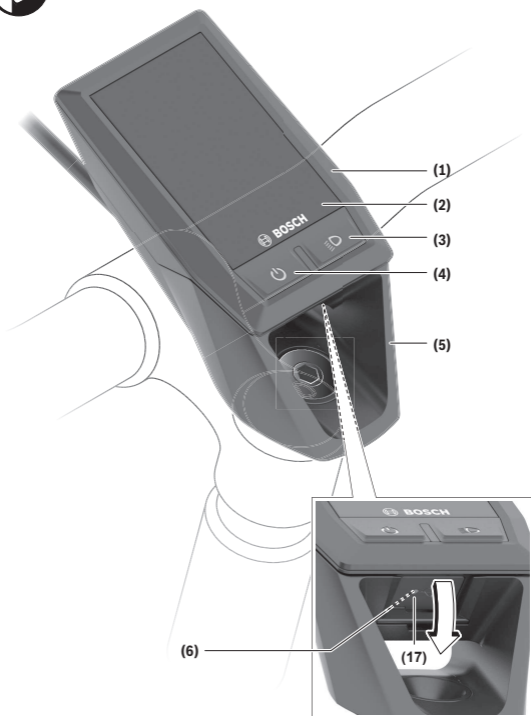
Nous nous réservons le droit d'apporter à tout moment des modifications au logiciel pour corriger des erreurs ou pour étendre les fonctionnalités décrites dans la présente notice.

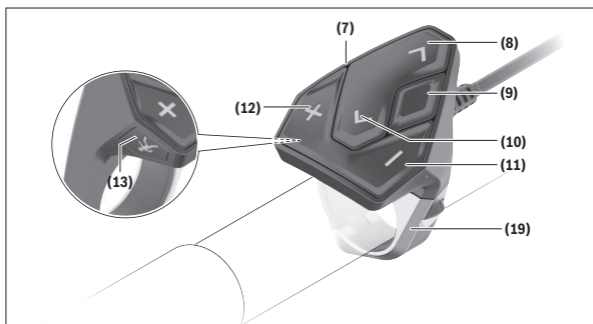
## Description des prestations et du produit

### Utilisation conforme

L'ordinateur de bord Kiox est conçu pour commander un système eBike Bosch et pour afficher les données de parcours.

Pour pouvoir utiliser toutes les fonctions de l'ordinateur de bord Kiox, vous avez besoin d'un smartphone compatible doté de l'application Bosch eBike Connect (disponible dans l'App Store ou sur Google Play) et de vous inscrire sur le portail eBike Connect ([www.ebike-connect.com](http://www.ebike-connect.com)).





## Éléments constitutifs

- (1) Ordinateur de bord
- (2) Écran
- (3) Touche d'éclairage du vélo
- (4) Touche Marche/Arrêt de l'ordinateur de bord
- (5) Support de fixation ordinateur de bord
- (6) Prise USB
- (7) Unité de commande
- (8) Touche Défilement vers l'avant/la droite >
- (9) Touche de sélection
- (10) Touche Défilement vers l'arrière/la gauche <
- (11) Touche réduction de l'assistance - /  
Touche défilement vers le bas
- (12) Touche augmentation de l'assistance + /  
Touche défilement vers le haut
- (13) Touche de l'assistance à la poussée
- (17) Capuchon de la prise USB<sup>A)</sup>
- (19) Support de l'unité de commande

A) disponible en tant que pièce de rechange

## Caractéristiques techniques

Ordinateur de bord		Kiox
Code produit		BUI330
Courant de charge maxi de la prise USB <sup>A)</sup>	mA	1000
Tension de charge de la prise USB	V	5
Câble de charge USB <sup>B)</sup>		1 270 016 360
Températures de fonctionnement	°F	23...104
Plage de températures de charge	°F	32...104
Températures de stockage	°F	14...122
Accu Li-ion interne	V mAh	3,7 230
Indice de protection <sup>C)</sup>		IP x7
Poids (approx.)	lbs	0,13
<i>Bluetooth® Low Energy</i>		
– Fréquence	MHz	2 400–2 480
– Puissance d'émission	mW	< 10

A) à une température ambiante <25 °C

B) non contenu dans la livraison standard

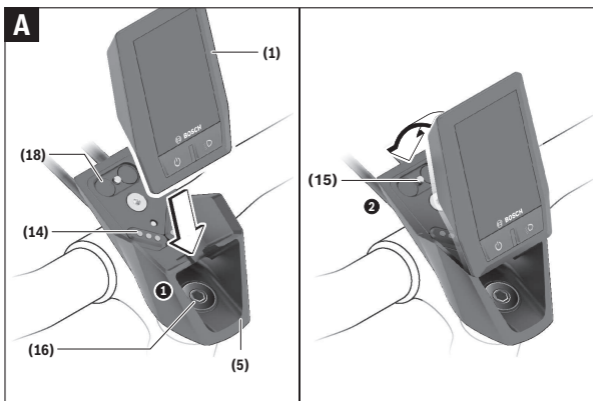
C) quand le cache de protection USB est fermé

## Déclaration de conformité

La Robert Bosch GmbH, Bosch eBike Systems, atteste que l'équipement radioélectrique **Kiox** est conforme à la directive 2014/53/UE. Vous trouverez l'intégralité de la déclaration de conformité CE à l'adresse suivante :

<https://www.ebike-connect.com/conformity>

## Montage



- (1) Ordinateur de bord
- (5) Support de fixation ordinateur de bord
- (14) Contacts vers l'unité d'entraînement
- (15) Vis de blocage de l'ordinateur de bord
- (16) Vis de jeu de direction
- (18) Support magnétique

### Mise en place et retrait de l'ordinateur de bord (voir figure A)

Positionnez d'abord la partie inférieure contre le support de fixation (5) et rabattez-la légèrement vers l'avant jusqu'à ce que l'ordinateur de bord s'enclenche dans le support magnétique.

Pour retirer l'ordinateur de bord, saisissez-le à sa partie supérieure et tirez-le vers vous jusqu'à ce qu'il se détache du support magnétique.

► **Retirez l'ordinateur de bord lorsque vous garez votre vélo électrique.**

Il est également possible de verrouiller l'ordinateur de bord dans son support pour qu'il ne puisse pas être enlevé. Desserrez pour cela la vis de jeu de

direction **(16)** jusqu'à ce que le support de fixation du Kiox puisse être basculé sur le côté. Placez l'ordinateur de bord sur son support. Vissez par en dessous la vis de blocage (filetage M3, 6 mm de long) dans le trou fileté de l'ordinateur de bord prévu à cet effet (en cas d'utilisation d'une vis plus longue, l'ordinateur de bord risque d'être endommagé). Remplacez le support dans sa position normale et serrez la vis de jeu de direction conformément aux indications du fabricant.



# Utilisation

## Logique de commande

Les touches **< (10)** et **> (8)** permettent de sélectionner, aussi bien à l'arrêt qu'en roulant, les différents masques contenant des formations sur la conduite et le parcours. Vous pouvez ainsi garder les deux mains sur le guidon lorsque vous roulez.

Les touches **+ (12)** et **- (11)** permettent d'augmenter et de réduire le niveau d'assistance.

Les **<Paramètres>** sélectionnables à partir du **Écran d'état** ne sont pas modifiables pendant que vous roulez.

La touche de sélection **(9)** remplit les fonctions suivantes :

- Elle permet d'accéder au menu rapide pendant la conduite.
- Elle permet d'appeler à l'arrêt le menu Paramètres dans le **Écran d'état**.
- Elle permet de valider des valeurs et des informations.
- Elle permet de quitter un dialogue.

Au cas où l'ordinateur de bord est retiré de son support mais pas éteint, les informations relatives au dernier parcours ainsi que les informations d'état s'affichent en boucle.

Après avoir été retiré de son support, l'ordinateur de bord s'éteint au bout d'1 minute si aucune touche n'est actionnée.

## Avant de prendre la route pour la première fois

L'ordinateur de bord **Kiox** est livré avec un accu partiellement chargé. Avant la première utilisation, chargez l'accu pendant au moins 1 h via la prise USB (voir « Alimentation en énergie de l'ordinateur de bord », Page Français – 20) ou via le système eBike.

Positionnez l'unité de commande de façon à ce que les touches se trouvent presque à la verticale du guidon.

Lors de la première utilisation, il apparaît d'abord la sélection de langue. Une fois la langue choisie, vous pouvez avec l'option de menu **<Présent. de Kiox>** obtenir des explications sur les fonctions essentielles et les principaux affichages. L'option de menu peut aussi être sélectionnée ultérieurement via **<Paramètres>** → **<Informations>**.

## Mise en marche/arrêt de l'ordinateur de bord

Pour **mettre en marche** et **arrêter** l'ordinateur de bord, appuyez brièvement sur la touche Marche/Arrêt **(4)**.

## Indicateur de niveau de charge de la batterie

Le niveau de charge de la batterie du vélo **d** (voir « Masque de départ », Page Français – 31) apparaît dans le masque d'état et sur la ligne d'état. L'état de charge de la batterie du vélo électrique peut également être lu au niveau des LED de la batterie proprement dite.

Couleur de l'affichage	Explication
blanc	La batterie du vélo électrique est chargée à plus de 30 %.
jaune	La batterie du vélo électrique est chargée à plus de 15 %.
rouge	La capacité à disposition pour l'assistance électrique est épuisée. L'assistance est désactivée. La capacité restante de la batterie sera utilisée pour l'éclairage du vélo et pour l'ordinateur de bord.

Un message apparaît quand la batterie du vélo électrique est en train d'être chargé sur le vélo.

Si l'ordinateur de bord est retiré de son support **(5)**, le dernier niveau de charge de batterie affiché restera mémorisé.

## Sélection des paramètres du système

Placez l'ordinateur de bord dans son support de fixation et procédez comme suit quand le vélo est à l'arrêt :

Faites apparaître le masque d'état (en actionnant la touche **< (10)** de l'unité de commande jusqu'au premier affichage) et sélectionnez-le avec la touche de sélection **(9) <Paramètres>**.

Sélectionnez le réglage souhaité avec les touches **- (11)** et **+ (12)** et activez-le ainsi que les sous-menus éventuels avec la touche de sélection **(9)**. La touche **< (10)** permet de revenir au menu précédent à partir du menu Paramètres.

Vous pouvez sous **<Config. système>** effectuer les réglages suivants :

- **<Luminosité>**  
Permet de régler la luminosité de 0 à 100 % par paliers de 10 %. Les touches **< / >** permettent de régler des valeurs et les touches **+ / -** de sélectionner des valeurs. Avec l'option **<Automatique>**, la luminosité s'adapte automatiquement en fonction de la lumière ambiante.
- **<Heure>**  
Les touches **< / >** permettent de régler des valeurs et les touches **+ / -** de sélectionner des valeurs.
- **<Date [JJ.MM.AAAA]>**  
Permet de régler la date.
- **<Fuseau horaire>**  
Permet de régler le fuseau horaire.
- **<Form hor 24 h (Format horaire 24 h)>**  
Permet d'activer/désactiver ce format d'affichage de l'heure.
- **<Fond lumin (Arrière-plan lumineux)>**  
Permet d'activer/désactiver l'arrière-plan clair.
- **<Unités impér (Unités impériales)>**  
Quand cette option est activée, les unités de mesure anglo-saxonnes sont utilisées (par ex. miles au lieu de kilomètres).
- **<Langue>**  
Permet de sélectionner l'une des 9 langues d'affichage disponibles.
- **<Réinitialisation>**  
Ce sous-menu permet de réinitialiser l'ordinateur de bord et de revenir aux valeurs par défaut.

## Mise en marche du système eBike Bosch

### Conditions préalables

Le système eBike ne peut être activé que si les conditions suivantes sont réunies :

- La batterie de vélo électrique utilisée est suffisamment chargée (voir la notice d'utilisation de la batterie).
- L'ordinateur de bord est correctement inséré dans son support.

## Mise en marche/arrêt du système eBike

Pour **mettre en marche** le système eBike, vous avez les possibilités suivantes :

- L'ordinateur de bord et la batterie étant en place sur le vélo, appuyez brièvement une fois sur le bouton Marche/Arrêt **(4)** de l'ordinateur de bord.
- L'ordinateur de bord étant en place dans son support, appuyez sur la touche Marche/Arrêt de la batterie (certains fabricants de vélos proposent des solutions sans accès possible à la touche Marche/Arrêt de la batterie ; voir la notice d'utilisation de la batterie).

Le système d'entraînement eBike est activé dès que vous appuyez sur les pédales (sauf quand l'assistance à la poussée est active ou avec le niveau d'assistance **OFF**). La puissance du moteur est déterminée par le niveau d'assistance paramétré au niveau de l'ordinateur de bord.

Dès que vous arrêtez de pédaler en mode normal ou dès que vous avez atteint une vitesse de **20/28 mph**, le système d'entraînement eBike désactive l'assistance. L'entraînement se réactive automatiquement dès que vous vous mettez à pédaler et que la vitesse est inférieure à **20/28 mph**.

Pour **arrêter** le système eBike, vous avez les possibilités suivantes :

- Actionnez brièvement la touche Marche/Arrêt **(4)** de l'ordinateur de bord.
- Désactivez la batterie en actionnant la touche Marche/Arrêt (certains fabricants de vélos proposent des solutions sans accès possible à la touche Marche/Arrêt de la batterie ; voir la notice d'utilisation de la batterie).
- Retirez l'ordinateur de bord de son support.

Si le système eBike n'est pas sollicité pendant 10 minutes (du fait par ex. que le vélo est à l'arrêt) et qu'en même temps aucune touche de l'ordinateur de bord ou de l'unité de commande de votre vélo électrique n'est actionnée, le système eBike s'arrête automatiquement de même que la batterie afin d'économiser l'énergie.

## Alimentation en énergie de l'ordinateur de bord

Trois conditions doivent être réunies pour que la batterie du vélo électrique alimente en énergie et charge l'accu de l'ordinateur de bord : l'ordinateur de bord doit être en place dans son support **(5)**, une batterie suffisamment chargée doit être en place sur le VAE et le système eBike doit être activé.

Après avoir été retiré de son support **(5)**, l'ordinateur de bord est alimenté en énergie via son accu. Si l'accu de l'ordinateur de bord est faible, un message d'avertissement s'affiche à l'écran.

Pour recharger l'accu de l'ordinateur de bord, remplacez-le sur son support **(5)**. Ayez à l'esprit que si vous n'êtes pas en train de recharger la batterie de votre vélo, le système eBike se désactive automatiquement au bout de 10 minutes en l'absence d'actionnement d'une touche. Dans ce cas, l'accu de l'ordinateur cessera lui aussi d'être rechargé.

Vous pouvez également recharger l'ordinateur de bord via la prise USB **(6)**. Pour cela, ouvrez le capuchon de protection **(17)**. Branchez la prise USB de l'ordinateur de bord via un câble micro-USB compatible à un chargeur USB standard (pas fourni) ou à la prise USB d'un ordinateur (tension de charge maxi de **5 V**, courant de charge maxi **500 mA**).

Après avoir retiré l'ordinateur de bord de son support **(5)**, toutes les valeurs des fonctions restent sauvegardées et peuvent continuer à être affichées.

Au cas où l'accu du Kiox n'est pas rechargé, la date et l'heure seront conservées pendant 6 mois maximum. Après le redémarrage, la date et l'heure seront actualisées si l'ordinateur de bord est connecté à l'application mobile via *Bluetooth*<sup>®</sup> et si la géolocalisation GPS est activée sur le smartphone.

**Remarque :** Le Kiox ne se recharge **que** quand il est en marche.

**Remarque :** Si le Kiox est éteint alors qu'il est en train d'être rechargé via le câble USB, il ne pourra être réactivé qu'après avoir débranché le câble USB.

**Remarque :** Pour prolonger au maximum la durée de vie de l'accu de l'ordinateur de bord, il est conseillé de recharger l'accu pendant une heure tous les trois mois.

## Mode de stockage/réinitialisation du Kiox

L'ordinateur de bord dispose d'un mode de stockage faible consommation réduisant fortement la décharge de l'accu interne. La date et l'heure sont alors effacées.

Pour activer ce mode, actionnez de manière prolongée (au moins 8 s) la touche Marche/Arrêt **(4)** de l'ordinateur de bord.

Si l'ordinateur de bord ne s'active pas lors d'un actionnement court de la touche Marche/Arrêt **(4)**, c'est qu'il se trouve en mode de stockage.

Pour quitter le mode de stockage, actionnez la touche Marche/Arrêt **(4)** pendant au moins 2 secondes.

L'ordinateur de bord reconnaît s'il se trouve dans un état pleinement fonctionnel. Quand il se trouve dans un état pleinement fonctionnel, un appui prolongé (au moins 8 s) de la touche Marche/Arrêt **(4)** déclenche l'activation du mode de stockage. Quand le Kiox est complètement bloqué ou ne se trouve pas dans un état fonctionnel, un appui prolongé (au moins 8 s) de la touche Marche/Arrêt **(4)** a pour effet de le réinitialiser. Au terme de la réinitialisation, l'ordinateur de bord se remet automatiquement en marche après env. 5 s. Si le Kiox ne redémarre pas, actionnez la touche Marche/Arrêt **(4)** pendant 2 s.

Pour réinitialiser le Kiox et restaurer les réglages usine, sélectionnez **<Paramètres>** → **<Config. système>** → **<Réinitialisation>**. Toutes les données utilisateur sont alors perdues.

## Réglage du niveau d'assistance

Vous pouvez sélectionner avec l'unité de commande **(7)** le niveau d'assistance électrique souhaité lorsque vous pédalez. Le niveau d'assistance peut être modifié à tout moment, même au cours de la conduite.

**Remarque :** Sur certaines versions, le niveau d'assistance est préréglé et ne peut pas être modifié. Sur d'autres, il peut y avoir moins de niveaux d'assistance que ce qui est indiqué ici.

Les niveaux d'assistance suivants sont disponibles :

- **OFF :** l'assistance électrique est désactivée, le vélo ne peut être utilisé que comme un vélo normal sans assistance. L'assistance à la poussée ne peut pas être activée.
- **ECO :** assistance efficace avec le rendement maximal, pour disposer d'une autonomie maximale
- **TOUR :** assistance régulière, pour de grands trajets et de grandes randonnées
- **SPORT/eMTB :**
  - SPORT :** assistance puissante pour parcours sportifs sur chemins montagneux ainsi que pour la circulation urbaine
  - eMTB :** assistance optimale sur tous terrains, démarrage sportif, dynamique améliorée, performances maximales (**eMTB** seulement disponible en combinaison avec les unités d'entraînement BDU250P CX, BDU365, BDU450 CX et BDU480 CX. Une mise à jour logicielle est parfois nécessaire.)
- **TURBO :** assistance maximale jusqu'à des fréquences de pédalage élevées, pour conduite sportive

Pour **augmenter** le niveau d'assistance, appuyez sur la touche **+** (12) de l'unité de commande, jusqu'à ce que le niveau d'assistance souhaité s'affiche à l'écran. Pour **réduire** le niveau d'assistance, appuyez sur la touche **-** (11).

La puissance moteur sollicitée apparaît au niveau de l'affichage **h** (voir « Masque de départ », Page Français – 31). La puissance maximale du moteur dépend du niveau d'assistance sélectionné.

Si l'ordinateur de bord est retiré de son support (5), le dernier niveau d'assistance affiché restera mémorisé.

## Activation/désactivation de l'assistance à la poussée

L'assistance à la poussée vous permet de pousser le vélo électrique en exerçant moins d'effort. La vitesse possible avec cette fonction dépend de la vitesse sélectionnée sur le vélo. Elle est au maximum de **3,7 mph**. Elle sera d'autant plus faible (à pleine puissance) que la vitesse sélectionnée est plus petite.

► **La fonction assistance à la poussée ne doit être utilisée que quand vous poussez le vélo électrique.** Les roues du vélo doivent être en contact avec le sol lorsque l'assistance à la poussée est utilisée, sans quoi vous risqueriez de vous blesser.

Pour **activer** l'assistance à la poussée, actionnez brièvement la touche **WALK** de votre ordinateur de bord. Après l'activation, appuyez dans les 3 secondes qui suivent sur la touche **+** et maintenez-la enfoncée. Le système d'entraînement eBike se met alors en marche.

**Remarque :** L'assistance à la poussée n'est pas activable dans le niveau d'assistance **OFF**.

L'assistance à la poussée **se désactive** dès que l'une des situations suivantes se produit :

- Vous relâchez la touche **+**,
- les roues du vélo électrique se bloquent (par ex. si vous actionnez les freins ou heurtez un obstacle),
- la vitesse devient supérieure à **3,7 mph**.

Le fonctionnement de l'assistance de poussée est tributaire de la législation en vigueur dans chaque pays et peut donc différer de ce qui a été indiqué ci-dessus. L'assistance à la poussée peut même être désactivée.

## Activation/désactivation de l'éclairage du vélo

Sur les vélos où l'éclairage est alimenté par le système eBike, les feux avant et arrière peuvent être allumés et éteints simultanément en actionnant la touche **(3)** de l'ordinateur de bord.

Quand l'éclairage est allumé, l'affichage éclairage vélo **c** (voir « Masque de départ », Page Français – 31) s'allume sur la barre d'état de l'écran.

Le fait d'allumer ou d'éteindre l'éclairage du vélo n'a aucune incidence sur le rétro-éclairage de l'écran.

## Création d'un identifiant

Pour pouvoir utiliser toutes les fonctions du système de commande, vous devez également vous enregistrer en ligne.

Un identifiant vous permet entre autres d'afficher vos données de parcours, de planifier vos itinéraires en mode hors connexion puis de les transférer vers l'ordinateur de bord.

Vous pouvez créer un identifiant de deux façons : dans l'application **Bosch eBike Connect** de votre smartphone ou directement sur le site [www.eBike-Connect.com](http://www.eBike-Connect.com). Pour vous inscrire, renseignez les données requises. L'application **Bosch eBike Connect** est téléchargeable gratuitement dans l'App Store (pour les iPhones Apple) ou dans le Google Play Store (pour les smartphones Android).

## Connexion de l'ordinateur de bord à l'application Bosch eBike Connect

Pour établir une connexion avec le smartphone, procédez comme suit :

- Ouvrez l'application.
- Sélectionnez l'onglet **<Mon VAE>**.
- Sélectionnez **<Ajouter un nouveau VAE>**.
- Ajoutez **Kiox**.

Il apparaît alors dans l'application un message vous invitant à actionner sur l'ordinateur de bord la touche éclairage vélo **(3)** pendant 5 s.

Actionnez la touche **(3)** pendant 5 s. L'ordinateur de bord active automatiquement la connexion *Bluetooth® Low Energy* et passe dans le mode appairage.

Suivez les indications apparaissant sur l'écran. Au terme de la procédure d'appairage, les données utilisateur sont synchronisées.



**Remarque :** La connexion *Bluetooth*<sup>®</sup> ne doit pas être activée manuellement.

## Mises à jour logicielles

Les mises à jour logicielles sont transférées en arrière-plan de l'application vers l'ordinateur de bord dès que l'application est connectée à l'ordinateur de bord. La transmission complète d'une mise à jour est signalée **trois fois** lors du redémarrage de l'ordinateur de bord.

Vous pouvez aussi contrôler sous **<Config. système>** si une mise à jour est disponible.

## Le suivi des déplacements

Pour enregistrer les activités, il est nécessaire de vous inscrire ou connecter sur le portail eBike Connect ou l'application Bosch eBike Connect.

Pour saisir les activités, vous devez accepter la mémorisation des données de position sur le portail et dans l'application. Il n'est sinon pas possible d'afficher vos activités sur le portail ou l'application. Pour que la position soit enregistrée, il faut que l'ordinateur de bord soit connecté à l'application Bosch eBike Connect.

Les activités sont visibles dans l'application et le portail après la synchronisation.

## Lock (fonction premium)

La fonction Lock peut être achetée dans la **<Acheter>** de l'application eBike Connect. Après avoir paramétré la fonction Lock et l'avoir activée en retirant l'ordinateur de bord, l'assistance électrique de l'unité d'entraînement est désactivée. Elle ne peut être activée qu'à partir de l'ordinateur de bord du VAE.

La fonction Lock est liée au **compte utilisateur** avec lequel vous vous connectez à l'application **eBike Connect**. Vous pouvez avec ce compte utiliser la fonction Lock sur un ordinateur de bord et l'activer pour jusqu'à 4 vélos électriques via cet ordinateur de bord.

2 heures doivent s'écouler entre 2 activations de la fonction Lock.

**Attention !** Si vous effectuez dans l'application, sur l'ordinateur de bord ou sur le portail un réglage susceptible d'avoir des répercussions négatives sur la fonction Lock (p. ex. effacement de votre VAE ou du compte utilisateur), des messages d'avertissement s'affichent pour vous mettre en garde. **Lisez**

**attentivement ces messages et agissez comme le préconisent les messages affichés (p. ex. avec d'effacer votre vélo électrique ou votre compte utilisateur).**

### Compatibilité

La fonction Lock est compatible avec les lignes de produits eBike Bosch suivantes :

Drive Unit	Ligne de produits
BDU3xx	Active Line, Active Line Plus, Performance Line
BDU4xx	Performance Line Speed, Cargo Line, Cargo Line Speed, Performance Line CX

### Paramétrage de la fonction Lock

Pour pouvoir paramétrer la fonction Lock, les prérequis suivants doivent être respectés :

- Vous avez acheté la fonction Lock.
- L'ordinateur de bord se trouve dans son support sur le VAE.
- L'ordinateur de bord est connecté au smartphone via *Bluetooth®*.
- Le smartphone est connecté à Internet.

Dans votre application eBike Connect, sélectionnez le sous-menu **<Mon VAE>** et paramétrez la fonction Lock en déplaçant le curseur **<Fonction Lock>** vers la droite.

Vous pouvez à présent désactiver l'assistance électrique en retirant l'ordinateur de bord. La désactivation ne peut être supprimée qu'au niveau de l'ordinateur de bord utilisé pour l'activation de la fonction Lock.

Quand la fonction Lock est active, vous pouvez continuer à rouler mais sans assistance électrique.

### Fonctionnement

Avec la fonction Lock, l'ordinateur de bord fait en quelque sorte office de clé pour l'unité d'entraînement. La fonction Lock est activée / désactivée lors du retrait / de la remise en place de l'ordinateur de bord. Après la remise en place de l'ordinateur de bord dans son support, un symbole clé apparaît pendant env. 3 s sur l'écran pour indiquer l'état de la fonction Lock.

Pour que la fonction Lock remplisse sa fonction, retirez l'ordinateur de bord de son support dès que vous garez votre VAE.

Quand l'ordinateur de bord utilisé lors de l'activation de la fonction Lock ne se trouve pas dans son support sur votre vélo, l'assistance électrique est inopérante. Vous pouvez rouler mais sans aucune assistance électrique.

**Remarque :** La fonction Lock n'est pas une protection antivol, uniquement un complément à une serrure mécanique ! La fonction Lock ne bloque pas le vélo et ne rend pas son utilisation impossible. Elle ne fait que désactiver l'unité d'entraînement.

Pour permettre à d'autres personnes d'utiliser temporairement ou durablement votre VAE, désactivez la fonction Lock dans l'application eBike Connect.

Lorsque vous retirez l'ordinateur de bord de son support, l'unité d'entraînement émet une tonalité de blocage (**un** signal sonore) pour signaler que l'assistance électrique est désactivée.

**Remarque :** La tonalité ne peut être émise que tant que le système est en marche.

Quand l'ordinateur de bord est replacé dans son support, l'unité d'entraînement émet deux tonalités de déblocage (**deux** signaux sonores) pour signaler que l'assistance électrique est à nouveau disponible.

La tonalité de blocage vous permet de savoir si la fonction Lock est activée sur votre VAE. La signalisation sonore est active par défaut, elle peut être désactivée sous **<Mon VAE>** après sélection du symbole Lock pour votre VAE.

Dans l'application eBike Connect, la fonction Lock est indiquée sous **<Mon VAE>** par un symbole Lock.

**Attention :** Le symbole Lock n'est affiché que pour les VAE qui supportent la fonction Lock. Reportez-vous à ce sujet au chapitre Compatibilité.

Adressez-vous à un vélociste agréé :

- si vous ne parvenez plus à paramétrer ou désactiver la fonction Lock,
- si la fonction Lock est encore paramétrée (active) après avoir effacé ou désactivé votre compte eBike Connect.

## Remplacement de composants VAE et de la fonction Lock

### Changement de smartphone

1. Installez l'application eBike Connect sur votre nouveau smartphone.

2. Connectez-vous avec le compte à partir duquel vous avez paramétré la fonction Lock.
3. Connectez votre smartphone à l'ordinateur de bord quand ce dernier se trouve sur son support.
4. Dans l'application eBike Connect, la fonction Lock est affichée comme étant activée.

### Changement d'ordinateur de bord

1. Connectez votre smartphone au nouvel ordinateur de bord quand ce dernier se trouve sur son support.
2. Dans l'application eBike Connect, la fonction Lock est affichée comme étant activée.

### Remplacement de l'unité d'entraînement

1. Dans l'application eBike Connect, la fonction Lock est affichée comme étant désactivée.
2. Activez la fonction Lock en déplaçant le curseur **Fonction Lock** vers la droite.

### eSuspension (optionnel)

eSuspension désigne l'intégration d'éléments d'amortissement et de suspension dans le système eBike. Vous pouvez dans le **Menu rapide** sélectionner des réglages prédéfinis pour le système eSuspension (si votre VAE en est doté).

À la mise en marche système ou lors de l'insertion du Kiox dans son support, il vous est brièvement rappelé quel mode eSuspension est actif. Le mode actif est alors toujours celui qui était actif en dernier.

Si vous retirez le Kiox alors que la batterie est vide ou que vous roulez sur la réserve d'éclairage, le mode souple est automatiquement activé pour la suspension.

Pour plus de détails sur les réglages, consultez la notice d'utilisation eSuspension.

eSuspension n'est disponible qu'avec l'ordinateur de bord Kiox et en combinaison avec les unités d'entraînement BDU450 CX, BDU480 CX et BDU490P.

## eShift (en option)

eShift indique qu'un système de passage de vitesses électronique est associé au système eBike. Les composants eShift sont reliés électriquement à l'unité d'entraînement par le fabricant. Les systèmes de passage de vitesses électroniques sont décrits dans une notice d'utilisation à part.

## Alimentation en énergie d'appareils externes via la prise USB

La prise USB peut être utilisée pour faire fonctionner ou pour recharger la plupart des appareils pouvant être alimentés via un câble USB (par ex. téléphones portables).

Pour pouvoir recharger un appareil, il faut l'ordinateur de bord soit logé dans son support et qu'une batterie suffisamment chargée soit en place sur le vélo électrique.

Ouvrez le cache de protection **(17)** de la prise USB de l'ordinateur de bord. Connectez la prise USB de l'appareil externe à la prise USB **(6)** de l'ordinateur de bord au moyen d'un câble USB Micro A/Micro B normalisé (disponible chez votre revendeur VAE Bosch).

Après avoir déconnecté le consommateur électrique, remettez soigneusement en place le cache de protection **(17)** sur la prise USB.

**Une connexion USB n'est pas étanche à l'eau. En cas de trajets sous la pluie, ne branchez aucun appareil externe à la prise USB et assurez-vous que le cache de protection (17) est bien en place.**

**Attention :** Le fait de brancher des consommateurs électriques à la prise peut réduire l'autonomie du vélo électrique.

# Affichage et configuration de l'ordinateur de bord

**Remarque :** Toutes les représentations écran et textes d'interface des pages suivantes se rapportent à la version initiale du logiciel au moment de sa mise sur le marché. Il peut arriver après une mise à jour que les représentations écran et/ou texte d'interface diffèrent quelque peu.

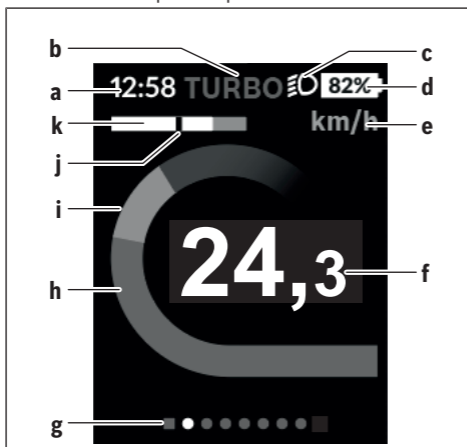
## Ordre de défilement des masques d'écran

Quand l'ordinateur de bord est en place dans son support, vous pouvez sélectionner successivement les affichages suivants :

1. Masque de départ
2. Heure et autonomie
3. Parcours et durée de roulage
4. Puissance et fréquence de pédalage
5. Vitesse moyenne et vitesse maximale
6. Parcours, autonomie, puissance et fréquence cardiaque
7. Fréquence cardiaque
8. Calories dépensées et kilométrage parcouru
9. Masque d'état

## Masque de départ

Lorsque vous placez l'ordinateur de bord allumé dans son support, il apparaît aussitôt le masque de départ.



- a** Affichage heure/vitesse
- b** Affichage niveau d'assistance
- c** Affichage éclairage vélo
- d** Indicateur de niveau de charge de la batterie du vélo électrique
- e** Affichage unité de vitesse<sup>A)</sup>
- f** Vitesse de roulage
- g** Barre d'orientation
- h** Puissance du moteur
- i** Puissance de pédalage
- j** Vitesse moyenne
- k** Évaluation de la puissance

A) Peut être modifié via le masque d'état **<Paramètres>**.

Les affichages **a...d** forment la barre d'état, ils apparaissent dans chaque masque écran. Si la vitesse apparaît déjà dans le masque proprement dit, elle est remplacée par l'heure actuelle (en heures et minutes) au niveau de l'affichage **a**. La barre d'état fournit les informations suivantes :

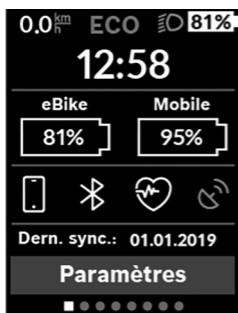
- **Vitesse/heure** : la vitesse actuelle en km/h ou mph / l'heure actuelle
- **Niveau d'assistance** : le niveau d'assistance sélectionné sous forme de codage couleur
- **Éclairage** : symbole « éclairage » quand l'éclairage du vélo est allumé
- **État de charge batterie vélo** : niveau de charge actuel du vélo électrique en %

Au niveau de l'évaluation de puissance **k** apparaît sous forme graphique votre vitesse momentanée (barre blanche) et votre vitesse moyenne **j** (trait noir). Cette représentation graphique vous permet de savoir directement si votre vitesse momentanée est inférieure ou supérieure à votre vitesse moyenne (à gauche du trait noir = inférieure à la vitesse moyenne ; à droite du trait noir = supérieure à la vitesse moyenne).

La barre d'orientation **g** vous indique dans quel masque écran vous vous trouvez. Le masque écran actuel apparaît en surbrillance. Les touches **< (10)** et **> (8)** permettent de changer de masque écran.

À partir du masque de départ, vous atteignez le masque d'état en actionnant la touche **< (10)**.

## Écran d'état



Le masque d'état affiche, en plus de la barre d'état, l'heure actuelle, le niveau de charge de toutes les batteries de votre vélo électrique et l'état de charge de l'accu de votre smartphone si le smartphone est connecté via *Bluetooth*®.

En-dessous apparaissent éventuellement les symboles indiquant qu'une connexion *Bluetooth*® est active ou qu'un appareil (par ex. un cardiofréquence-mètre) est connecté via *Bluetooth*®. Il apparaît également la date de la dernière synchronisation

entre smartphone et Kiox.



Tout en bas, vous pouvez accéder aux **<Paramètres>**.

## **<Paramètres>**

Le menu Paramètres est accessible à partir du masque d'état. Les **<Paramètres>** ne sont pas accessibles et modifiables pendant que vous roulez.

Sélectionnez le réglage souhaité avec les touches **- (11)** et **+ (12)** et activez-le ainsi que les sous-menus éventuels avec la touche de sélection **(9)**. La touche **< (10)** permet de revenir au menu précédent à partir du menu Paramètres.

Dans le premier niveau de navigation, vous trouvez les rubriques suivantes :

- **<Inscription>** Vous pouvez ici vous connecter si vous ne vous êtes pas encore connecté via l'application ou le portail. Ce sous-menu ne s'affiche que si vous ne vous êtes pas encore connecté.
- **<Mon VAE>** – Réglages relatifs à votre vélo électrique :  
 Vous pouvez remettre à zéro automatiquement ou manuellement les compteurs (kilométrage journalier, valeurs moyennes, etc.) et l'autonomie. Vous pouvez modifier de  $\pm 5$  % la circonférence de roue pré réglée par le fabricant. Si votre vélo électrique est doté d'un système **eShift**, vous pouvez ici configurer aussi votre système eShift. Le concessionnaire de vélos peut programmer un certain kilométrage et/ou intervalle de temps comme échéance d'entretien. Sur la page Composants VAE sont affichés le numéro de série, les versions matérielle et logicielle ainsi que d'autres caractéristiques importantes de chaque composant.
  - **<Réinitialiser>** Affichage de la date de la dernière réinitialisation. Il est possible de réinitialiser le parcours et les valeurs moyennes.
  - **<Réin auto don tra (Réinitialiser automatiquement les données de trajet) [paramètre actuel]>** Offre le choix entre **<Désactivé>**, **<1 fois / jour (Une fois par jour )>** et **<Apr 4h inact (Au bout de 4 heures d'inactivité)>**
  - **<Réinit plage (Réinitialiser immédiatement le calcul de l'autonomie)>** Permet de resélectionner la valeur standard.
  - **<eShift>** Permet de régler la fréquence de pédalage et la vitesse de démarrage.
  - **<Circonf roue (Circonférence de roue) Min. [xx] [unit], max. [xx] [unit]>** Permet d'adapter la valeur de la circonférence de roue ou de sélectionner la valeur standard.

- **<Serv suiv (Service eBike suivant) [JJ. MM. AAAA] ou à [xxxxx] [km]>** apparaît seulement quand une échéance de maintenance a été programmée par le fabricant ou le concessionnaire.
- **<Mes comp VAE (Mes composants VAE)>**
- **<Bluetooth>** – Activation / désactivation de la fonction *Bluetooth*<sup>®</sup>  
Affichage des appareils connectés.  
**<Paramètres>** → **<Bluetooth>** permet d'ajouter un nouvel appareil ou effacer un appareil qui n'est plus utilisé.  
Cardiofréquencemètres recommandés :
  - Polar H7
  - Polar H10 Heart Rate Sensor
  - Runtastic Heart Rate Combo Monitor
  - Moniteur cardiaque Wahoo TICKR
  - Ceinture pectorale BerryKing Heartbeat
  - Bracelet BerryKing Sportbeat
 D'autres appareils non cités peuvent aussi être compatibles.
- **<Config. système>**  
Vous permet d'afficher la vitesse et la distance en kilomètres ou en miles, l'heure au format 12 heures ou 24 heures, de sélectionner l'heure, la date et le fuseau horaire et de choisir la langue de votre choix. Vous pouvez ré-initialiser le Kiox, démarrer une mise à jour du logiciel (si disponible) et choisir entre un design noir ou un design blanc.
- **<Informations>**
  - **<Inscription>**
  - **<FAQ>**
  - **<Présent. de Kiox>**
  - **<Certification>**
  - **<Infos licence (Informations licence)>**
  - **<Contact (Contactez-nous)>**

## Menu rapide

Le **Menu rapide** affiche certains réglages pouvant aussi être modifiés pendant que vous roulez.

Le **Menu rapide** est accessible à l'aide de la touche de sélection **(9)**. Il n'est pas accessible à partir du **Écran d'état**.

Le **Menu rapide** permet d'effectuer les réglages suivants :

- **<Réinit. trajet?>**  
Toutes les données relatives au trajet effectué jusque là sont remises à zéro.
- **<eShift>**  
Permet de régler la fréquence de pédalage.
- **<eSuspension>**  
Permet de régler un mode de suspension / amortissement défini par le fabricant.

## Résolution des problèmes

Les éléments du système eBike sont contrôlés automatiquement en permanence. Si un défaut est détecté, le code de défaut correspondant s'affiche sur l'ordinateur de bord.

Certains défauts déclenchent la désactivation automatique de l'assistance électrique. Il est alors possible de continuer à rouler mais à la seule force des mollets. Faites contrôler votre vélo électrique avant de l'utiliser pour d'autres trajets.

► **Ne confiez les réparations qu'à un revendeur agréé.**

Code	Cause	Remède
410	Une ou plusieurs touches de l'ordinateur de bord sont bloquées.	Contrôlez si les touches sont coincées, par ex. suite à la pénétration de saletés. Le cas échéant, nettoyez les touches.
414	Problème de connexion de l'unité d'affichage	Faites contrôler les raccordements et connexions
418	Une ou plusieurs touches de l'unité de commande sont bloquées.	Contrôlez si les touches sont coincées, par ex. suite à la pénétration de saletés. Le cas échéant, nettoyez les touches.
419	Erreur de configuration	Redémarrez le système. Si le problème persiste, rendez-vous chez votre revendeur Bosch.
422	Problème de connexion de l'unité d'entraînement	Faites contrôler les raccordements et connexions
423	Problème de connexion de la batterie du vélo électrique	Faites contrôler les raccordements et connexions
424	Erreur de communication des composants entre eux	Faites contrôler les raccordements et connexions
426	Erreur de timeout interne	Redémarrez le système. Si le problème persiste, rendez-vous chez votre revendeur Bosch. Il n'est pas possible, en présence de ce défaut, d'aller dans le menu Configuration de base pour affi-

Code	Cause	Remède
		cher ou modifier la circonférence de pneu.
430	Accu interne de l'ordinateur de bord vide (pas pour BUI350)	Rechargez l'ordinateur de bord (dans son support ou via la prise USB)
431	Erreur de version de logiciel	Redémarrez le système. Si le problème persiste, rendez-vous chez votre revendeur Bosch.
440	Défaut interne de l'unité d'entraînement	Redémarrez le système. Si le problème persiste, rendez-vous chez votre revendeur Bosch.
450	Erreur interne du logiciel	Redémarrez le système. Si le problème persiste, rendez-vous chez votre revendeur Bosch.
460	Défaut sur la prise USB	Débranchez le câble de la prise USB de l'ordinateur de bord. Si le problème persiste, rendez-vous chez votre revendeur Bosch.
490	Défaut interne de l'ordinateur de bord	Faites vérifier l'ordinateur de bord
500	Défaut interne de l'unité d'entraînement	Redémarrez le système. Si le problème persiste, rendez-vous chez votre revendeur Bosch.
502	Dysfonctionnement de l'éclairage du vélo	Contrôlez l'éclairage et son câblage. Redémarrez le système. Si le problème persiste, rendez-vous chez votre revendeur Bosch.
503	Défaut du capteur de vitesse	Redémarrez le système. Si le problème persiste, rendez-vous chez votre revendeur Bosch.
504	Manipulation du signal de vitesse détectée.	Contrôlez la position de l'aimant de rayon, corrigez sa position si nécessaire. Vérifiez s'il n'y a pas eu manipulation (tuning). L'assistance est réduite.

Code	Cause	Remède
510	Défaut interne du capteur	Redémarrez le système. Si le problème persiste, rendez-vous chez votre revendeur Bosch.
511	Défaut interne de l'unité d'entraînement	Redémarrez le système. Si le problème persiste, rendez-vous chez votre revendeur Bosch.
530	Dysfonctionnement de la batterie	Arrêtez le système eBike, retirez la batterie et remettez-la en place. Redémarrez le système. Si le problème persiste, rendez-vous chez votre revendeur Bosch.
531	Erreur de configuration	Redémarrez le système. Si le problème persiste, rendez-vous chez votre revendeur Bosch.
540	Défaut de température	Le vélo électrique se trouve en dehors de la plage de températures admissible. Arrêtez le système eBike et laissez la température de l'unité d'entraînement remonter ou redescendre jusqu'à la plage de températures admissibles. Redémarrez le système. Si le problème persiste, rendez-vous chez votre revendeur Bosch.
550	Un consommateur électrique non autorisé a été détecté.	Retirez le consommateur électrique. Redémarrez le système. Si le problème persiste, rendez-vous chez votre revendeur Bosch.
580	Erreur de version de logiciel	Redémarrez le système. Si le problème persiste, rendez-vous chez votre revendeur Bosch.
591	Erreur d'authentification	Arrêtez le système eBike. Retirez la batterie et remettez-la en place. Redémarrez le système. Si le problème persiste, rendez-vous chez votre revendeur Bosch.

Code	Cause	Remède
592	Composant non compatible	Utilisez un écran compatible. Si le problème persiste, rendez-vous chez votre revendeur Bosch.
593	Erreur de configuration	Redémarrez le système. Si le problème persiste, rendez-vous chez votre revendeur Bosch.
595, 596	Erreur de communication	Contrôlez le câblage vers le moyeu et redémarrez le système. Si le problème persiste, rendez-vous chez votre revendeur Bosch.
602	Défaut interne de la batterie	Redémarrez le système. Si le problème persiste, rendez-vous chez votre revendeur Bosch.
603	Défaut interne de la batterie	Redémarrez le système. Si le problème persiste, rendez-vous chez votre revendeur Bosch.
605	Défaut de température de la batterie	La batterie se trouve en dehors de la plage de températures admissible. Arrêtez le système eBike et laissez la batterie revenir dans la plage de températures admissibles. Redémarrez le système. Si le problème persiste, rendez-vous chez votre revendeur Bosch.
606	Défaut externe de la batterie	Vérifiez le câblage. Redémarrez le système. Si le problème persiste, rendez-vous chez votre revendeur Bosch.
610	Défaut de tension de la batterie	Redémarrez le système. Si le problème persiste, rendez-vous chez votre revendeur Bosch.
620	Dysfonctionnement du chargeur	Remplacez le chargeur. Rendez-vous chez votre revendeur Bosch.
640	Défaut interne de la batterie	Redémarrez le système. Si le problème persiste, rendez-vous chez votre revendeur Bosch.

Code	Cause	Remède
655	Défaut multiple de la batterie	Arrêtez le système eBike. Retirez la batterie et remettez-la en place. Redémarrez le système. Si le problème persiste, rendez-vous chez votre revendeur Bosch.
656	Erreur de version de logiciel	Rendez-vous chez votre revendeur Bosch pour qu'il effectue une mise à jour du logiciel.
7xx	Défaut de composants d'autres fabricants	Consultez la notice d'utilisation du fabricant du composant.
Pas d'affichage	Défaut interne de l'ordinateur de bord	Redémarrez le système eBike en l'éteignant et en le rallumant.



## Entretien et service après-vente

### Nettoyage et entretien

Ne nettoyez jamais les composants avec de l'eau sous pression.

Veillez à une bonne propreté de l'écran de votre ordinateur de bord. En cas de présence de saletés, la détection de luminosité ambiante risque de ne plus fonctionner.

Pour nettoyer votre ordinateur de bord, utilisez un chiffon doux, légèrement humide. Utilisez uniquement de l'eau et aucun produit nettoyant.

Faites contrôler votre système eBike au moins une fois par an sur le plan technique (partie mécanique, version du logiciel système, etc.).

Le concessionnaire de vélos peut en plus programmer un certain kilométrage et/ou intervalle de temps comme échéance d'entretien. Quand le prochain entretien est arrivé à échéance, l'ordinateur de bord vous en informe à chaque mise en marche.

Pour le service après-vente ou les réparations sur votre vélo électrique, adressez-vous à un vélociste agréé.

► **Ne confiez les réparations qu'à un revendeur agréé.**

### Service après-vente et conseil utilisateurs

Pour toutes les questions concernant le système eBike et ses éléments, adressez-vous à un vélociste agréé.

Vous trouverez les données de contact de vélocistes agréés sur le site internet [www.bosch-ebike.com](http://www.bosch-ebike.com).

### Transport

► **Si vous devez transporter votre vélo électrique à l'extérieur de votre voiture, par exemple, sur une galerie de toit, retirez l'ordinateur de bord et la batterie afin d'éviter qu'ils soient endommagés.**

### Élimination des déchets



L'unité d'entraînement, l'ordinateur de bord et son unité de commande, la batterie, le capteur de vitesse, les accessoires et l'emballage doivent être triés afin d'être recyclés de façon respectueuse de l'environnement.

Ne jetez pas les systèmes eBike et leurs éléments constitutifs dans les ordures ménagères !



Conformément à la directive européenne 2012/19/UE, les outils électroportatifs hors d'usage, et conformément à la directive européenne 2006/66/CE, les accus/piles/batteries usagés ou défectueux doivent être éliminés séparément et être recyclés en respectant l'environnement.

Rapportez les composants hors d'usage des systèmes eBike Bosch chez un vélociste agréé.

**Sous réserve de modifications.**

**Robert Bosch GmbH**

72757 Reutlingen

Germany

**[www.bosch-ebike.com](http://www.bosch-ebike.com)**

**1 270 U20 Kfr (2019.10 US) T / 43**