



Navodila za uporabo Nyona

Spletna različica

sl Izvirna navodila



Kazalo

Varnostna navodila	5
Splošna varnostna navodila	5
Varnostna navodila za električna kolesa	6
Varnostna navodila v povezavi z navigacijo	8
Iskrene čestitke	9
Posodobitve	9
Prvi koraki	10
Upravljalni sistem „Nyon“	12
Funkcije Premium	13
Združljivost s pametnimi telefoni	14
Zasnova upravljanja	15
Glavni meni	16
Zagon	17
Pogoji	17
Vklop/izklop sistema eBike	17
Namestitev in odstranitev računalnika	18
Vklop/izklop računalnika	18
Napajanje zunanjih naprav prek USB-priključka	19
Pred uporabo računalnika	19
Prijava na računalnik	20
Povezava pasu za merjenje srčnega utripa z Nyonom	21

Delovanje	22
Prikazi in nastavitve računalnika	22
Način delovanja „Dashboard“ (Instrumentna plošča)	22
Način delovanja „Ride“ (Vožnja)	24
Način delovanja „Map & Navigation“ (Zemljevid in navigacija)	26
Način delovanja „Fitness“ (Vadba)	31
Način delovanja „Settings“ (Nastavitve)	33
Prikazi stanja	35
Napajanje računalnika	36
Ponastavitev sistema Nyon	36
Prikaz napolnjenosti akumulatorja	37
Nastavitev ravni podpore	38
Vklop/izklop pomoči pri potiskanju	40
Vklop/izklop luči na kolesu	40
eShift (opcijsko)	41
Prikazi in nastavitve aplikacije za pametne telefone	
„Bosch eBike Connect“	42
Aktiviranje aplikacije „Bosch eBike Connect“	43
Registracija prek pametnega telefona in povezave Bluetooth®	44
Glavni meni „Bosch eBike Connect“	45
Točka menija „Dashboard“ (instrumentna plošča)	46
Točka menija „Activities“ (Dejavnosti)	47
Točka menija „Map“ (Zemljevid)	48
Točka menija „Shop“ (Trgovina)	49
Točka menija „Settings“ (Nastavitve)	50
Prenos zemljevidov v Nyon	52
Točka menija „Help“ (Pomoč)	53

Prikazi in nastavitve spletnega portala	54
Registracija na spletu	54
Glavni meni spletnega portala	55
Točka menija „Dashboard“ (Instrumentna plošča)	55
Točka menija „Route Planning“ (Načrtovanje poti)	56
Uvoz sledi GPX	57
Točka menija „Activities“ (Dejavnosti)	58
Točka menija „eBike System“ (Sistem eBike)	59
Točka menija „Help“ (Pomoč)	59
Točka menija „Profile“ (Profil)	59
Informacije o napravi	60
Tehnični podatki	60
Izjava o skladnosti	60
Prikaz kode napake	61
Vzdrževanje in čiščenje	66
Servis in svetovanje o uporabi	67
Transport	67
Odlaganje	68

Varnostna navodila

Splošna varnostna navodila



Preberite vsa varnostna navodila in opozorila. Neupoštevanje varnostnih navodil in opozoril lahko povzroči električni udar, požar in/ali težke poškodbe.

Vsa varnostna navodila in opozorila shranite za prihodnjo uporabo.

Pojem „akumulatorska baterija“, ki se pojavlja v nadaljevanju besedila, se navezuje na vse originalne Boscheve akumulatorske baterije električnega kolesa.

- ▶ **Ne dovolite, da zaslon računalnika odvrne vašo pozornost.** Če niste osredotočeni izključno na promet, obstaja tveganje nesreče. Če želite v računalnik vnesti podatke, za kar je treba zapustiti raven za podporo, najprej ustavite in nato vnesite ustrezne podatke.
- ▶ **Pred začetkom treninga se posvetujte z zdravnikom, kakšne obremenitve so primerne za vas.** Le tako boste preprečili morebitno obremenitev.
- ▶ **Pri uporabi pasu za merjenje srčnega utripa je lahko prikazana vrednost srčnega utripa popačena zaradi elektromagnetnih motenj.** Prikazan srčni utrip služi zgolj kot orientacijska vrednost. Za posledice, ki nastanejo zaradi napačno prikazanega srčnega utripa, ne prevzemamo odgovornosti.
- ▶ **Previdno! Pri uporabi računalnika s funkcijo *Bluetooth*[®] lahko pride do motenja drugih naprav in sistemov, letal in medicinskih naprav ter aparatov (npr. srčni spodbujevalnik, slušni aparati). Prav tako ni mogoče povsem izključiti škodljivega vpliva na ljudi in živali v neposredni bližini. Računalnika s funkcijo *Bluetooth*[®] ne uporabljajte v bližini medicinskih naprav in aparatov, bencinskih črpalk in kemičnih instalacij ter na območjih z nevarnostjo eksplozije in na območjih razstreljevanja. Računalnika s funkcijo *Bluetooth*[®] ne uporabljajte v letalih. Izogibajte se dolgotrajni uporabi v neposredni bližini telesa.**

- ▶ **Besedna znamka Bluetooth® kot tudi slikovne oznake (logotipi) so zaščitene blagovne znamke in last podjetja Bluetooth SIG, Inc. Vsaka uporaba te besedne znamke/slikovnih oznak s strani Bosch eBike Systems poteka z uporabo licence.**
- ▶ **Računalnik je opremljen z vmesnikom za radijsko povezavo. Upoštevajte lokalne omejitve uporabe, npr. na letalih ali v bolnišnicah.**

Varnostna navodila za električna kolesa

- ▶ **Pogonske enote ne odpirajte sami. Popravila pogonske enote lahko izvaja le pooblaščen strokovno osebje, pri čemer je dovoljeno uporabiti zgolj originalne nadomestne dele.** To zagotavlja varnost pogonske enote. Če nepooblaščen oseba odpre pogonsko enoto, garancija preneha veljati.
- ▶ **Ne odpirajte sistema Nyon.** Sistem Nyon lahko z odpiranjem uničite, poleg tega preneha veljavnost garancije.
- ▶ **Vse komponente, ki so montirane na pogonsko enoto, in vse druge komponente pogona električnega kolesa (npr. verižnik, ležišče verižnika in pedali) je dovoljeno zamenjati zgolj s komponentami z enako zasnovo ali komponentami, ki jih je za vaše električno kolo odobril proizvajalec.** To zagotavlja zaščito pogonske enote pred preobremenitvami in poškodbami.
- ▶ **Preden se lotite del (npr. pregled, popravilo, montaža, vzdrževanje, dela na verigi itd.) na električnem kolesu, pred transportom kolesa ali preden kolo spravite, odstranite akumulator.** V primeru nenamernega aktiviranja sistema eBike obstaja nevarnost poškodb.
- ▶ **Sistem eBike se lahko vklopi, če električno kolo potiskate vzvratno ali pedala vrtite nazaj.**
- ▶ **Funkcijo za pomoč pri potiskanju/speljevanju je dovoljeno uporabljati le pri potiskanju električnega kolesa ali pri speljevanju.** Če kolesa električnega kolesa pri funkciji pomoči pri potiskanju/speljevanju nimajo stika s tlemi, obstaja nevarnost poškodb.
- ▶ **Uporabljajte zgolj originalne Boscheve akumulatorje, ki jih je za električno kolo odobril proizvajalec.** Uporaba drugih akumulatorjev lahko povzroči poškodbe in nevarnost požara. Bosch v primeru uporabe drugih akumulatorjev ne prevzema odgovornosti in veljavnost garancije preneha.

- ▶ **Sistema eBike ne spreminjajte ter ne nameščajte dodatnih izdelkov za povečanje zmogljivosti sistema električnega kolesa.** S tem praviloma skrajšate življenjsko dobo sistema in tvegate poškodbe pogonskega sistema ter kolesa. Poleg tega obstaja nevarnost, da preneha veljavnost garancije za kolo in s tem pravica do uveljavljanja garancijskih zahtevkov. Z nestrokovnim ravnanjem s sistemom poleg tega ogrozite svojo lastno varnost ter varnosti drugih udeležencev v prometu ter v primeru nesreč, ki so posledica spreminjanja sistema, tvegate visoke stroške za odgovornost in celo kazenski pregon.
- ▶ **Upoštevajte vse nacionalne predpise glede registracije in uporabe električnih koles.**
- ▶ **Računalnika ne uporabljajte kot ročaj.** Če boste svoje električno kolo dvigali za računalnik, lahko tega poškodujete tako, da ga ne bo možno več popraviti.
- ▶ **Računalnik Nyon ni primeren za uporabo v medicinske namene.** Prikazane vrednosti v načinu delovanja „Fitness“ (Vadba) lahko odstopajo od dejanskih vrednosti.
- ▶ **Računalnik Nyon uporabljajte samo s pripadajočo upravljalno enoto, ki ima lasten upravljalni gumb.** Upravljalni gumb na upravljalni enoti ima enak obseg funkcij kot upravljalni gumb na računalniku.
- ▶ **Preberite in upoštevajte varnostne napotke in navodila v vseh navodilih za uporabo sistema eBike ter v navodilih za svoje električno kolo.**

Varnostna navodila v povezavi z navigacijo

- ▶ **Med vožnjo ne načrtujte poti. Ustavite se in novi cilj vnesite le, ko stojite na mestu.** Če niste osredotočeni izključno na promet, obstaja tveganje nesreče.
- ▶ **Če vam navigacija predlaga pot, ki jo na podlagi svojih voznih sposobnosti prepoznate kot tvegano ali nevarno, prekinite to potovanje.** S pomočjo navigacijske naprave poiščite alternativno pot.
- ▶ **Tudi, če vam navigacija predlaga določeno pot, nikoli ne pozabite upoštevati prometnih znakov.** Gradbišč in časovno omejenih obvozov navigacijski sistem ne more upoštevati.
- ▶ **V nevarnih in nejasnih situacijah navigacije ne uporabljajte (zapore cest, obvozi itd.).** Vedno imejte pri sebi dodatne zemljevide in pripomočke za komunikacijo.

Iskrene čestitke

Iskreno vam čestitamo za nakup prvega računalnika eBike »vse-v-enem«. Nyon v eni napravi združuje upravljalno enoto sistema eBike, funkcije navigacije in trenerja fitnesa, obenem pa prevzame tudi funkcije pametnega telefona.

- Prvi kolesarski računalnik eBike z ločeno upravljalno enoto
- Funkcije sistema eBike, navigacije, trenerja fitnesa in interneta
- Navigacija je optimizirana za uporabo na kolesu s funkcijo Moving Map v 2D in 3D
- Možnost povezave Bluetooth® s pasom za merjenje srčnega utripa
- Povezava WLAN s portalom „**Bosch eBike Connect**“

Posodobitve

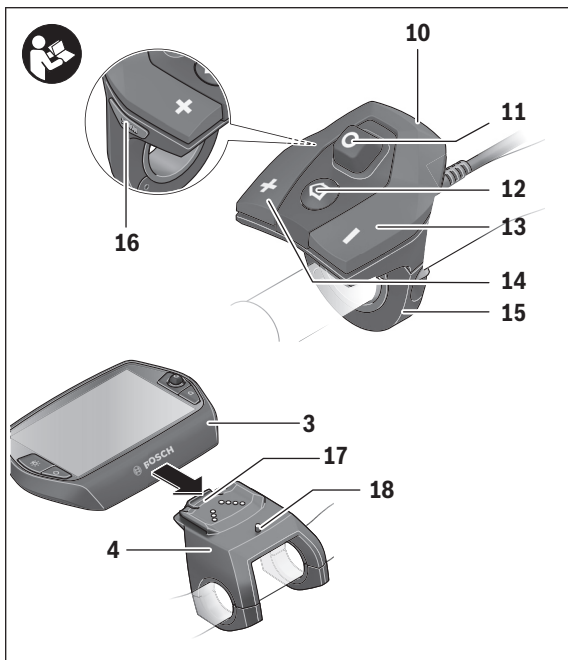
Obseg funkcij vašega Nyona se stalno širi. Poskrbite, da boste imeli vedno naloženo zadnjo različico aplikacije za pametne telefone „**Bosch eBike Connect**“. S to aplikacijo si lahko prenesete nove funkcije in jih naložite v Nyon.

Poleg tu navedenih funkcij je vsak čas mogoča tudi uvedba sprememb programske opreme, ki pripomorejo k odpravljanju napak in razširijo njeno funkcionalnost.

Prvi koraki



- 1 Upravljalni gumb
- 2 Tipka „Home“
- 3 Računalnik
- 4 Nosilec računalnika
- 5 Tipka na vklop/izklop računalnika
- 6 Tipka za luči kolesa
- 7 Senzor svetlosti
- 8 Doza USB
- 9 Zaščitni pokrovček USB-vhoda



- 10** Upravljalna enota
- 11** Upravljalni gumb na upravljalni enoti
- 12** Tipka „Home“ na upravljalni enoti
- 13** Tipka za zmanjšanje podpore
- 14** Tipka za povečanje podpore
- 15** Nosilec upravljalne enote
- 16** Tipka za pomoč pri speljevanju/potiskanju „WALK“
- 17** Zaskočni mehanizem za računalnik
- 18** Blokirni vijak računalnika

Upravljalni sistem „Nyon“

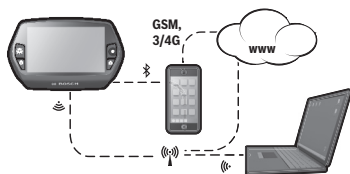
Upravljalni sistem Nyon sestavljajo tri komponente:

- računalnik Nyon z upravljalno enoto
- aplikacija za pametne telefone „**Bosch eBike Connect**“
- spletni portal „**www.eBike-Connect.com**“



Standardne funkcije in prikazi	Razširjene funkcije	Zbiranje in analiza podatkov
Prijava v Nyon	Registracija v spletni portal	Registracija v spletni portal
Upravljanje sistema eBike	Uporabniške nastavitve	Uporabniške nastavitve
Zbiranje in vizualizacija podatkov o vožnji	Nakup in prenos premijskih funkcij	Uvoz in analiza prevoženih poti
Navigacija	Udobno načrtovanje poti	Razširjen prikaz s statistiko
		Udobno načrtovanje poti

Številne nastavitve in funkcije je mogoče upravljati oz. uporabljati na vseh komponentah. Nekatere nastavitve in funkcije je mogoče upravljati zgolj z določenimi komponentami. Sinhronizacija podatkov je z internetno povezavo/povezavo Bluetooth® samodejna. V naslednji preglednici so navedene funkcije, ki so na voljo.



	Računalnik	Aplikacija za pametne telefone	Spletni portal
Prijava/registracija	✓	✓	✓
Spreminjanje nastavitev	✓	✓	✓
Merjenje podatkov o vožnji	✓		
Prikaz podatkov o vožnji v realnem času	✓		
Urejanje/analiza podatkov o vožnji		✓	✓
Nastavitev uporabniško določenih prikazov		✓	✓
Prikaz trenutne lokacije*	✓	✓	✓
Navigacija	✓		
Načrtovanje poti	✓	✓	✓
Prikaz preostalega dometa (s krogom, ki obkroža lokacijo)	✓	✓	
Učinek treninga v realnem času	✓		
Pregled voženj		✓	✓
Statistika „Dashboard“ (Instrumentna plošča)	✓	✓	✓
Nakup „funkcij Premium“		✓	

*GPS obvezen

Funkcije Premium

Standardne funkcije upravljalnega sistema „Nyon“ je mogoče nadgraditi z nakupom „funkcij Premium“ prek trgovine App Store za naprave Apple iPhone oz. trgovine Google Play Store za naprave z OS Android.

Poleg brezplačne aplikacije „**Bosch eBike Connect**“ so na voljo tudi plačljive premijske funkcije.

- Uporabniška prilagoditev ravni podpore
- „**Topo operating range**“ (**Topo doseg**) (za prikaz preostalega dometa akumulatorske baterije ob upoštevanju geografskih razmer)

Združljivost s pametnimi telefoni

Pametni telefon ni vključen v obseg dobave. Za registracijo s pametnim telefonom je potrebna internetna povezava, ki lahko glede na vašo pogodbo s ponudnikom povzroči stroške. Tudi za sinhronizacijo podatkov med pametnim telefonom in spletnim portalom je potrebna internetna povezava.

Da bi lahko izkoristili vse funkcije računalnika, potrebujete pametni telefon z operacijskim sistemom Android različica 4.0.3 ali novejša ali iOS 8 in novejši.

Združljivi pametni telefoni so naštetih v spodnji preglednici.

Proizvajalec	Združljivi pametni telefoni	Operacijski sistem
Apple	iPhone 5, 5S, 5C, 6, 6+, 6S, 6S+	iOS ≥8
Apple	iPod Touch (5. generacija)	iOS ≥8
Google	Nexus 4	Android ≥4.0.3
HTC	Desire X	Android ≥4.0.3
HTC	One	Android ≥4.0.3
HTC	One X	Android ≥4.0.3
Huawei	Ascend P2	Android ≥4.0.3
LG	Optimus L7	Android ≥4.0.3
Motorola	Razr HD	Android ≥4.0.3
Samsung	Galaxy S3	Android ≥4.0.3
Samsung	Galaxy S3 mini	Android ≥4.0.3
Samsung	Galaxy S4, S5, S6, S7	Android ≥4.0.3
Sony	Xperia arc S	Android ≥4.0.3
Sony	Xperia Z	Android ≥4.0.3

Z računalnikom je mogoče povezati tudi pametne telefone, ki niso vključeni na seznam, vendar ustrezajo navedenim zahtevam glede operacijskega sistema. Kljub temu ni mogoče zagotoviti popolne združljivosti s pametnimi telefoni, ki niso vključeni na seznam.

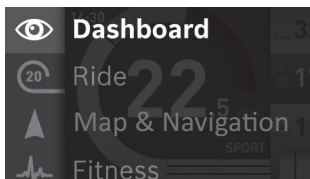
Iz spletne trgovine App Store za naprave Apple iPhone oz. Google Play Store za naprave z OS Android na svoj pametni telefon prenesite aplikacijo „**Bosch eBike Connect**“.

Zasnova upravljanja

Prikaz je med vožnjo mogoče spremeniti prek upravljalne enote **10**. Tako lahko med vožnjo obe roki obdržite na krmilu.

Upravljalni elementi na računalniku zagotavljajo naslednje možnosti:

- S tipko za vklop in izklop **5** vključite oz. izključite računalnik.
- S tipko „Home“ (**2** ali **12**) preklopite v način delovanja, nastavljen v „Settings“ (Nastavitve) > „My Nyon“ (Moj Nyon).
- S tipko za luči kolesa **6** je mogoče vključiti oz. izključiti luči na kolesu.
- Z upravljalnim gumbom **1** se lahko pomaknete v ustrezen način delovanja. S pritiskom na upravljalni gumb **1** izberete želeni element.





Če upravljalni gumb **1** pritisnete v levo, lahko namesto načina delovanja prikažete glavni meni in preklopite v glavni meni (glejte zgornjo sliko).

Če upravljalni gumb pri aktivnem načinu delovanja **1** pritisnete v desno, se prikaže trenutni zaslon z nastavitvenimi možnostmi za trenutni način delovanja. Z upravljalnim gumbom se pomaknete na želeno možnost ter jo izberite, tako da pritisnete upravljalni gumb **1**.

Namig: Če ste v aktivnem načinu delovanja, lahko s pritiskom upravljalnega gumba **1** navzgor ali navzdol neposredno preklopite v naslednji način delovanja.

Če je Nyon nameščen na električno kolo, se po vklopu prikaže način delovanja „Ride“ (Vožnja). Če Nyon ni nameščen na električno kolo, se prikaže način delovanja „Dashboard“ (Instrumentna plošča).

Glavni meni

Simbol	Način delovanja	Funkcija
	„Dashboard“ (Instrumentna plošča)	Ta način delovanja prikazuje številne statistične podatke, stanje povezave in stanje sinhronizacije.
	„Ride“ (Vožnja)	Ta način delovanja vam posreduje trenutne podatke o vožnji.
	„Map & Navigation“ (Zemljevid in navigacija)	S tem načinom delovanja si lahko iz interneta prenesete zemljevide, ki so dostopni na Open Street Map (OSM). S temi zemljevidi lahko navigirate.
	„Fitness“ (Vadba)	V tem načinu delovanja si lahko ogledate različne podatke o vadbi.
	„Settings“ (Nastavitve)	V tem načinu delovanja lahko opravite osnovne nastavitve svojega računalnika.

Zagon

Pogoji

Sistem eBike je mogoče vključiti le, če so izpolnjeni naslednji pogoji:

- Nameščen je zadostno napolnjen akumulator eBike (glejte navodila za uporabo akumulatorja).
- Računalnik je pravilno nameščen v nosilec (glejte „Namestitev in odstranitev računalnika“, stran Slovensko – 18).

Vklop/izklop sistema eBike

Za **vklop** sistema eBike imate na voljo naslednje možnosti:

- Namestite računalnik v nosilec **4**.
- Ko sta nameščena računalnik in akumulator eBike, pritisnite tipko za vklop in izklop **5** računalnika.
- Ko je računalnik nameščen, pritisnite tipko za vklop/izklop akumulatorja električnega kolesa (nekateri proizvajalci električnih koles ne omogočijo dostopa do tipke za vklop/izklop akumulatorja; glejte navodila za uporabo akumulatorja).

Pogon se vključi, takoj ko začnete poganjati pedala (razen pri vključeni funkciji pomoči pri potiskanju ali če je nivo podpore „**OFF**“). Moč motorja je odvisna od v računalniku nastavljenega nivoja podpore.

Takoj ko v načinu normalnega delovanja nehate poganjati pedala ali ko dosežete hitrost 25/45 km/h, se podpora s strani električnega kolesa izključi. Pogon se ponovno samodejno vključi, takoj ko začnete poganjati pedala in je hitrost manjša od 25/45 km/h.

Za **izklop** sistema eBike imate na voljo naslednje možnosti:

- Pritisnite in držite tipka za vklop in izklop **5** računalnika najmanj 1 sekundo.
- Akumulator električnega kolesa izklopite s tipko za vklop/izklop (nekateri proizvajalci električnih koles ne omogočijo dostopa do tipke za vklop/izklop akumulatorja; glejte navodila za uporabo akumulatorja).
- Odstranite računalnik iz nosilca.

Če pribl. 10 min ni zaznano delovanje pogona (npr. ker električno kolo miruje) ali če ni pritisnjena nobena tipka na sistemu Nyon, se sistem eBike zaradi varčevanja z energijo samodejno izključi.

Namestitev in odstranitev računalnika

Za **namestitev** računalnik **3** potisnite v nosilec **4**.

Za **odstranitev** računalnika **3** pritisnite blokirni mehanizem **17** in ga potisnite iz nosilca **4**.

► Ko električno kolo parkirate, odstranite računalnik.

Računalnik je mogoče v nosilcu zavarovati tako, da ga ni mogoče odstraniti. V ta namen odstranite nosilec **4** s krmila. Namestite računalnik v nosilec. Blokirni vijak **18** (navoj M3, dolžina 8 mm) s spodnje strani privijte v za to predviden navoj na nosilcu. Nosilec ponovno namestite na krmilo.

Vklop/izklop računalnika

Za **vklop** računalnika pritisnite tipko za vklop in izklop **5**.

Za **izklop** računalnika tipko za vklop in izklop **5** tržite več kot 1 sekundo.

Ko napravo Nyon vzamete iz držala in če ne pritisnete nobene tipke, se Nyon po 5 minutah preklopi v način varčevanja z energijo (izklopljena osvetlitev zaslona), po nadaljnjih 5 minutah pa se samodejno izklopi.

Napajanje zunanjih naprav prek USB-priključka

S pomočjo priključka USB lahko upravljate oz. polnite večino naprav, ki jih je mogoče oskrbovati preko USB (npr. različne mobilne telefone).

Pogoj za napajanje je, da je sta na električnem kolesu nameščena računalnik in zadostno napolnjen akumulator.

Odprite zaščitni pokrovček **9** priključka USB na računalniku. S kablom za polnjenje USB mikro A – mikro B (ki vam je na voljo pri prodajalcu Bosch-ovih električnih koles) povežite priključek USB zunanje naprave z vhodom USB **8** na računalniku.

Ko porabnik odklopite, morate priključek USB znova skrbno pokriti z zaščitnim pokrovčkom **9**.

- ▶ **Povezava USB ni vodoodporna vtična zveza. Pri vožnji v dežju ne sme biti priključena nobena zunanja naprava, priključek USB pa mora biti popolnoma pokrit z zaščitnim pokrovčkom 9.**

Pozor: Porabniki, priključeni na sistem Nyon, lahko zmanjšajo domet električnega kolesa.

Pred uporabo računalnika

Nyon je dobavljen z delno napolnjenim akumulatorjem. Pred prvo uporabo je treba akumulatorsko baterijo sistema Nyon povsem napolniti prek USB-priključka (glejte „Napajanje računalnika“, stran Slovensko – 36) ali prek sistema električnega kolesa.

Če želite uporabljati vse funkcije upravljalnega sistema, ga morate dodatno registrirati na spletu.

Prijava na računalnik

- Vključite računalnik s tipko za vklop in izklop **5**.
- Z upravljalnim gumbom **1** izberite zeleni jezik (izberite, tako da pritisnete na gumb) ter sledite navodilom.

Za vklop sistema Nyon imate na voljo naslednje možnosti:

- **„TEST RIDE“ (TESTNA VOŽNJA)**

Testno vožnjo lahko opravite, ne da bi se morali prej prijaviti ali vnesti podatke. Po izklopu se vsi podatki o vožnji izbrišejo.

- **„SET UP“ (NASTAVI) > „OFFLINE“ (BREZ POVEZAVE)**

To je zelo kratek postopek registracije, omejen na sistem Nyon. Offline v tem primeru pomeni, da so podatki o vožnji in uporabniku shranjeni zgolj lokalno na računalniku.

Sledite navodilom oz. izberite enega od predlaganih odgovorov.

Vneseni podatki se po izklopu sistema Nyon ohranijo, vendar niso sinhronizirani s spletnim portalom ali aplikacijo za pametne telefone.

Pri poznejši izvedbi popolne registracije se do tedaj zbrani podatki izbrišejo, to pomeni, da se tudi ne sinhronizirajo s spletnim portalom ali aplikacijo za pametne telefone.

- **„SET UP“ (NASTAVI) > „ONLINE“ (S POVEZAVO) > „PHONE“ (TELEFON)**

To je popoln postopek registracije. Namestite Nyon na nosilec **4**, naložite aplikacijo **„Bosch eBike Connect“** na svoj pametni telefon ter se registrirajte prek aplikacije. Po prijavi se podatki o vožnji shranijo in se sinhronizirajo z aplikacijo za pametne telefone ter spletnim portalom.

- **„SET UP“ (NASTAVI) > „ONLINE“ (S POVEZAVO) > „WI-FI“**

To je popoln postopek registracije. Premaknite se v območje sprejema omrežja WLAN. Namestite Nyon na nosilec **4**. Po izbiri omrežja ter vnosu uporabniškega imena in gesla se Nyon poveže z omrežjem WLAN po vaši izbiri in vas usmeri na spletni portal **„www.eBike-Connect.com“**, kjer lahko opravite registracijo. Podatki o vožnji se po prijavi shranijo in sinhronizirajo s spletnim portalom. Povezavo s pametnim telefonom lahko nato vzpostavite prek svojega Nyona (**„Settings“ (Nastavitve) > „Connections“ (Povezave) > „Connect Smartphone“ (Poveži pametni telefon)**).

Povezava pasu za merjenje srčnega utripa z Nyonom

Pas za merjenje srčnega utripa ni vključen v obseg dobave.

Za preverjanje srčnega utripa lahko uporabljate pas za merjenje srčnega utripa, ki ga prek povezave Bluetooth® povežete z računalnikom Nyon.

Nyon podpira večino prsnih pasov, ki signale prenašajo prek „Bluetooth Low Energy“.

Za natančne rezultate v aplikaciji Fitness (Vadba) pa je potreben EKG natančen prenos vrednosti (t.i. spremenljivost frekvence srčnega utripa).

V naslednji preglednici so tako navedeni samo združljivi pasovi za merjenje srčnega utripa, ki merijo EKG natančno.

Prsni pasovi s prenosom prek brezžične tehnologije ANT+ niso podprti.

Pas za merjenje srčnega utripa povežite s svojim Nyonom v meniju „**Settings**“ (Nastavitve) pod „**Connections**“ (Povezave), točka „**Heart Rate Monitor**“ (Zaslón za srčni utrip). Ko izberete točko menija, začne Nyon samodejno iskati napravo. Ko Nyon najde pas za merjenje srčnega utripa, ga izberite in upoštevajte navodila.

► **Upoštevajte tudi navodila za uporabo proizvajalca pasu za merjenje srčnega utripa.**

Združljivi pasovi za merjenje srčnega utripa so naštetí v spodnji preglednici.

Proizvajalec	Združljivi pasovi za merjenje srčnega utripa
Polar	H7

Delovanje

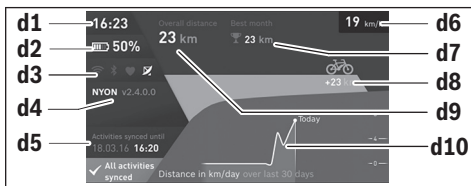
Prikazi in nastavitve računalnika

Opozorilo: Vse nastavitve zaslonkih prikazov in zaslonki prikazi na naslednjih straneh so v skladu s stanjem odobritve programske opreme. Ker se programska oprema Nyon posodobi večkrat na leto, se lahko zgodi, da se po posodobitvi nastavitve zaslonkih prikazov in/ali zaslonki prikazi rahlo spremenijo.




Način delovanja „Dashboard“ (Instrumentna plošča)

Ta način delovanja prikazuje številne statistične podatke, stanje povezave in stanje sinhronizacije.



- d1** Ura
- d2** Prikaz stanja napolnjenosti akumulatorja eBike
- d3** Stanje povezave
- d4** Informacije o različici Nyona
- d5** Informacije o sinhronizaciji Nyona
- d6** Prikaz hitrosti/stanje lučke (pri nameščenem računalniku)
- d6** Prikaz napolnjenosti akumulatorske baterije računalnika (pri odstranjenem računalniku)
- d7** Največ prevoženih kilometrov v enem mesecu
- d8** Prevoženi kilometri v primerjavi s prejšnjim mesecem
- d9** Skupno število kilometrov
- d10** Število dnevno prevoženih kilometrov v zadnjih 30 dneh

S pritiskom upravljalnega gumba **1** na desno lahko spremembe, ki ste jih naredili na portalu ali v svoji aplikaciji, sinhronizirate z Nyonom. V ta namen izberite gumb .

Sinhronizirajo se:

- shranjene poti in kraji
- uporabniški zasloni in načini kolesarjenja
- Uporabniške nastavitve

Sinhronizacija se izvede prek omrežja WLAN ali povezave Bluetooth®. Če sta oba načina povezave deaktivirana, prejmete ustrezno sporočilo o napaki.



Način delovanja „Ride“ (Vožnja)

Ta način delovanja vam posreduje trenutne podatke o vožnji.



- r1** Ura
- r2** Lastna moč poganjanja
- r3** Hitrost
- r4** Zmogljivost motorja
- r5** Prikaz ravni podpore
- r6** Priporočilo za spremembo prestave/prikazi eShift
- r7** Števec dnevno prevoženih kilometrov
- r8** Povprečna hitrost
- r9** Preostali domet
- r10** Prikaz stanja napolnjenosti akumulatorja eBike

Potisnite upravljalni gumb **1** v desno za izbiro med naslednjimi možnostmi:

- **„Cust. Riding Modes“ (Načini po meri)**
Ta možnost je premijska funkcija, ki jo lahko aktivirate z nakupom.
Podatke konfiguracije lahko nastavljate z aplikacijo **„Bosch eBike Connect“** na pametnem telefonu (glejte Točka menija „Settings“ (Nastavitve), stran Slovensko – 50).
- **„Custom Screen“ (Zaslon po meri)**
Podatke konfiguracije lahko nastavljate z aplikacijo **„Bosch eBike Connect“** na pametnem telefonu (glejte Točka menija „Settings“ (Nastavitve), stran Slovensko – 50). Podatke konfiguracije lahko nastavljate tudi na spletnem portalu.
- **„Reset Trip“ (Ponastavi etapo)**
S to možnostjo lahko število dnevno prevoženih kilometrov, porabljene kalorije in vse povprečne vrednosti ponastavite na **„0“**.

Način delovanja „Map & Navigation“ (Zemljevid in navigacija)

- ▶ **Ne dovolite, da zaslon računalnika odvrne vašo pozornost.** Če niste osredotočeni izključno na promet, obstaja tveganje nesreče. Če želite v računalnik vnesti podatke, za kar je treba zapustiti raven za podporo, najprej ustavite in nato vnesite ustrezne podatke.
- ▶ **Med vožnjo ne načrtujte poti. Ustavite se in novi cilj vnesite le, ko stojite na mestu.** Če niste osredotočeni izključno na promet, obstaja tveganje nesreče.
- ▶ **Če vam navigacija predlaga pot, ki jo na podlagi svojih vozniških sposobnosti prepoznate kot tvegano ali nevarno, prekinite to potovanje.** S pomočjo navigacijske naprave poiščite alternativno pot.
- ▶ **Tudi, če vam navigacija predlaga določeno pot, nikoli ne pozabite upoštevati prometnih znakov.** Gradbišč in časovno omejenih obvozov navigacijski sistem ne more upoštevati.
- ▶ **V nevarnih in nejasnih situacijah navigacije ne uporabljajte (zapore cest, obvozi itd.).** Vedno imejte pri sebi dodatne zemljevide in pripomočke za komunikacijo.

S tem načinom delovanja si lahko iz interneta prenesete zemljevide, ki so dostopni na Open Street Map (OSM). S temi zemljevidi lahko navigirate.

Lokalne zemljevide na računalnik namesti prodajalec. Po potrebi lahko prek aplikacije za pametne telefone „**Bosch eBike Connect**“ na svoj računalnik prenesete dodatne zemljevide.

Ko je na voljo aktivna povezava WLAN, si lahko prek „**Settings**“ (Nastavitve) > „**Map & Navigation**“ (Zemljevid in navigacija) > „**Map Manager**“ (Upravljalca zemljevidov) neposredno na Nyon naložite poljubne zemljevide.

Ko vključite Nyon, začne naprava z iskanjem satelitov za sprejem GPS-signala. Takoj ko najde zadostno število satelitov, se v načinu delovanja **„Map & Navigation“ (Zemljevid in navigacija)** prikaže trenutna lokacija na zemljevidu. Iskanje satelitov lahko v neugodnih vremenskih pogojih ali pri neugodnih lokacijah traja nekoliko dlje. Če Nyon dalj časa ne najde satelitov, ga zaženite na novo.

Potisnite upravljalni gumb **1** v desno za izbiro med naslednjimi možnostmi:

– **„Navigate“ (Navigacija)**

V točki menija **„Enter Destination“ (Vnesi cilj)** lahko vnesete ciljni naslov. Z upravljalnim gumbom izbirajte črke na seznamu in jih potrdite s pritiskom na upravljalni gumb. Ko vnesete cilj, vam sistem ponudi tri različne poti (**„Short/MTB“ (Kratko/MTB)**, **„Scenic“ (S poudarkom na pokrajini)** in **„Fast“ (Hitro)**) pod prikazom višinskega profila.

Pot **„Short“ (Kratko)** prikazuje najkrajšo povezavo med vašo trenutno lokacijo in izbranim ciljem (**samo** za sisteme eBike, namenjene hitrostim do 45 km/h).

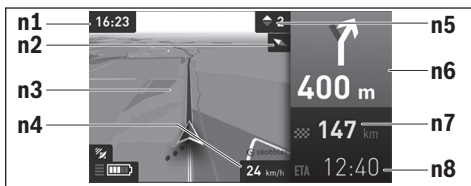
Pot **„MTB“** usmeri kolesarja na neutrjene steze in je optimalna pot za gorske kolesarje (**ni** za sisteme eBike, namenjene hitrostim do 45 km/h).

Pot **„Scenic“ (S poudarkom na pokrajini)** prikazuje povezavo z najpri-
vlačnejšo pokrajino med vašo trenutno lokacijo in izbranim ciljem ter se izogne glavnim prometnicam.

Pot **„Fast“ (Hitro)** prikazuje najhitrejšo povezavo brez strmih vzponov med vašo lokacijo in izbranim ciljem.

Pri kratkih poteh se lahko zgodi, da so si poti **„Short/MTB“ (Kratko/MTB)**, **„Scenic“ (S poudarkom na pokrajini)** in **„Fast“ (Hitro)** enake. Ko izberete zeleno pot, naprava začne z navigacijo. Pot lahko načrtujete tudi prek aplikacije **„Bosch eBike Connect“** ali na spletnem portalu.

Poleg tega lahko izberete vožnjo domov, enega izmed zadnjih ciljev ali pobrskate po shranjenih krajih in poteh.



n1 Ura

n2 Kompas

n3 Zemljevid

n4 Hitrost

n5 Priporočilo za spremembo prestave

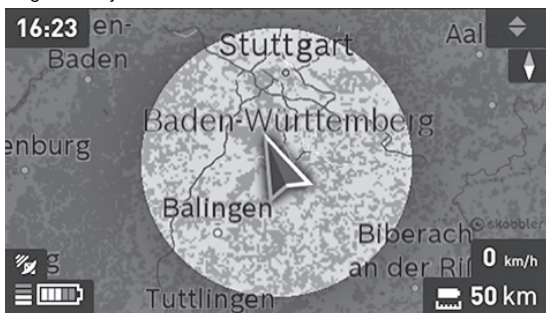
n6 Obvestilo o potrebnem zavijanju in ustrezna razdalja

n7 Razdalja do cilja

n8 Predviden čas prihoda na cilj

– **„Battery Range“ (Doseg glede na napolnjenost baterije)**

S to možnostjo si lahko ogledate doseg akumulatorske baterije v obliki kroga na zemljevidu.



Osnoven preostali domet akumulatorske baterije lahko povečate s funkcijo Premium **„Topo operating range“ (Topo doseg)**. Pri funkciji **„Topo operating range“ (Topo doseg)** se preostali domet akumulatorske baterije izračuna in prikaže ob upoštevanju topografskih danosti. Izračun topografskega dosega se razteza na največ 100 km.



– **„Zoom Out/Zoom In“ (Pomanjšaj/Povečaj)**

S to možnostjo lahko spreminjate stopnjo povečave. Nastavitev povečave zemljevida lahko spremenite tudi s pritiskom (večkratnim) na upravljalni gumb.

Če je navigacija aktivna, se navodila za pot (npr. polovični zavoj v levo čez 50 m) prikazujejo tudi v drugih načinih delovanja.

Z desnim klikom na upravljalni gumb lahko prikličete tudi višinski prikaz svoje poti. Zemljevid lahko s funkcijo približevanja premaknete in tako raziščete okolico.

Če prekinete navigirano pot in po tem odprete **„Map & Navigation“ (Zemljevid in navigacija)**, vas sistem vpraša, če želite navigacijo nadaljevati. Če nadaljujete navigacijo, vas bo sistem pripeljal do zadnjega cilja.

Poti GPX, ki jih uvozite na spletnem portalu, se prek povezave Bluetooth® ali omrežja WLAN prenesejo na vaš Nyon. Te poti lahko po potrebi odprete. Če ste v bližini poti, vas sistem lahko vodi do začetne točke ali pa z navigiranjem začnete s trenutnega mesta.

Pri vsaki poti lahko vnesete do osem vmesnih ciljev.

Če uporabljate vmesne cilje, vas sistem s sporočilom obvesti, ko dosežete vmesni cilj.

Pod „**Points of Interest**“ (**Znamenitosti**) lahko najdete tudi najbližjo delavnico „**Bosch eBike experts**“. Ko izberete trgovca, sistem preračuna pot do tja in vam jo ponudi.

Nyon kot navigacijski sistem ni primeren za druge namene uporabe (za pohodnike ali uporabo v avtomobilu).

Pri temperaturah pod 0 °C je treba upoštevati večja odstopanja pri meritvi nadmorske višine.



Način delovanja „Fitness“ (Vadba)

V tem načinu delovanja si lahko ogledate različne podatke o vadbi.

Na podlagi ravni aktivnosti, določene pri registraciji, se prikaže vpliv vaših dejavnosti na vašo vzdržljivost (učinek treninga).

Učinek treninga se izračunava iz moči pritiskanja na pedala in trajanja vožnje s sistemom eBike. Pri izračunu se upošteva starost, telesna višina, teža in raven aktivnosti kolesarja oz. kolesarke.

Naprava lahko uporabnika opozori na morebitno preobremenitev, če le-ta preseže svojo raven pripravljenosti. Netreniran uporabnik sistema eBike je tako lahko opozorjen na morebitno preobremenitev že po 30 minutah, medtem ko treniran kolesar pri enaki obremenitvi sploh ni opozorjen, oziroma je opozorjen šele po 2 urah zelo intenzivne obremenitve.



f1 Ura

f2 Trenutna zmogljivost/srčni utrip*

f3 Prikaz trenutnega učinka treninga

f4 Učinek treninga

f5 Porabljene kilokalorije

f6 Trenutna frekvenca poganjanja

f7 Trenutna hitrost

f8 Trajanje

* Pri uporabi prsnega pasu za merjenje srčnega utripa (ni vključen v obseg dobave) je namesto zmogljivosti prikazan trenutni srčni utrip.

Potisnite upravljalni gumb **1** v desno za izbiro med naslednjimi možnostmi:

– **„Custom Screen“ (Zaslon po meri)**

Podatke konfiguracije lahko nastavite z aplikacijo

„Bosch eBike Connect“ na pametnem telefonu ali prek spletnega portala.

– **„Reset Trip“ (Ponastavi etapo)**

S to možnostjo lahko število dnevno prevoženih kilometrov, porabljene kalorije in vse povprečne vrednosti ponastavite na **„0“**.



Način delovanja „Settings“ (Nastavitve)

V tem načinu delovanja lahko opravite osnovne nastavitve svojega računalnika.

Opozorilo: Nekatero osnovno nastavitve je mogoče spreminjati zgolj, ko je Nyon nameščen v nosilec **4**.

Za preklon v meni „Settings“ (Nastavitve), v glavnem meniju pritisnite upravljalni gumb **1** navzdol, dokler se ne prikaže „Settings“ (Nastavitve).

Namig: Če upravljalni gumb dlje časa držite navzdol, se prav tako pomaknete v meni „Settings“ (Nastavitve).

Opravite lahko naslednje nastavitve:

- **„Connections“ (Povezave):** Lahko konfigurirate nastavitve povezave Bluetooth®, novo povezavo s pametnim telefonom, povezavo WLAN ali pas za merjenje srčnega utripa.

Ko aktivirate WLAN, Nyon poišče omrežja, ki so na voljo. Prikaže se seznam najdenih omrežij. Z upravljalnim gumbom **1** izberite želeno omrežje ter vnesite geslo.

- **„Map & Navigation“ (Zemljevid in navigacija):** Tukaj lahko pod **„Map Style“ (Vožnja z navigacijo)** izberete prikaz (2D ali 3D) za **„Map Mode“ (Način zemljevida)** in **„Navigation“ (Navigacija)** ter vključite samodejno prilagoditev prikaza zemljevida v odvisnosti od svetlosti okolice.

Pod **„Map Manager“ (Upravljalca zemljevidov)** lahko upravljate z zemljevidi, ki so nameščeni na vašem Nyonu, npr. brišete zemljevide, ki jih ne potrebujete več, da sprostite pomnilniško mesto.

Pod **„Auto Day/Night“ (Samodejno dan/noč)** lahko nastavite samodejno prilagoditev prikaza zemljevida v odvisnosti od svetlosti okolice.

– **„My Profile“ (Moj profil):** tukaj lahko odprete prikaz aktivnega uporabnika.

– **„My eBike“ (Moj eBike):** ko je Nyon nameščen v nosilec, lahko s strani proizvajalca prednastavljeno vrednost obsega kolesa spremenite za $\pm 5\%$.

Pod **„Shift Recommendation“ (Priporočilo menjave prestave)** lahko vklopite oz. izklopite prikaz priporočila za spremembo prestave.

Če je vaše kolo eBike opremljeno s sistemom **„eShift“**, lahko tu nastavljate tudi sistem eShift.

Na strani z informacijami o sistemu vam je na voljo pregled uporabljenih komponent kolesa eBike. Za vsako komponento se prikažejo serijska številka, različica strojne opreme, različica programske opreme in drugi podatki, pomembni za posamezno komponento.

Trenutno stanje napolnjenosti vstavljene akumulatorske baterije eBike je prikazano v menijski točki **„Battery status“ (Stanje napolnjenosti baterije)**.

Pod **„Reset range“ (Ponastavitev dosega)** lahko izračun dosega svoje pogonske enote ponastavite na standardne vrednosti.

– **„My Nyon“ (Moj Nyon):** tukaj lahko iščete posodobitve, nastavite tipko Domov, vključite funkcijo, ki števec, število dnevno prevoženih kilometrov, porabljene kalorije in povprečne vrednosti vsako noč samodejno ponastavi na „0“, ali Nyon vrnete na tovarniške nastavitve.

Pod **„Automatic brightness“ (Samodejna svetlost)** lahko samodejno prilagodite svetlost zaslona.

Če se želite prilagoditi vremenskim razmeram, lahko pod **„Altitude correction“ (Popravek nadmorske višine)** prikazano vrednost prilagodite na dejansko višino.

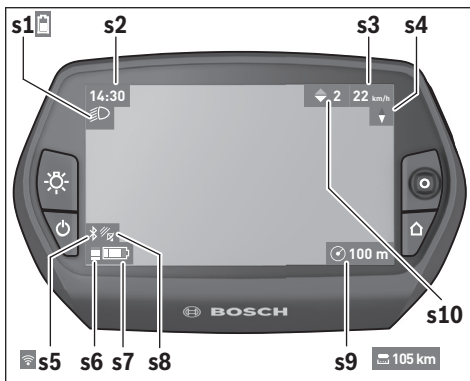
– **„Region & Language“ (Območje in jezik):** izbirate lahko med prikazom hitrosti in razdalje v kilometrih ali miljah, med 12- ali 24-urnim prikazom časa, izberete časovni pas in zeleni jezik. Sistem trenutni čas samodejno prevzame iz GPS-signala.

– V točki menija **„Help“ (Pomoč)** lahko najdete določene odgovore na pogosto zastavljena vprašanja, kontaktne informacije, pravne nasvete ter informacije o sistemu in licencah.

Prikazi stanja

Poleg trenutnega načina delovanja so vam na voljo tudi prikazi stanj.

Vedno niso prikazni vsi prikazi stanja, kar je odvisno od prikazanega načina delovanja. Prikazi z glavnega zaslona niso ponovljeni. Položaji prikazov se lahko razlikujejo. Ko vzamete računalnik iz držala, se namesto prikaza luči kolesa pokaže napolnjenost akumulatorske baterije sistema Nyon.



- s1** Prikaz luči kolesa/prikaz napolnjenosti akumulatorske baterije sistema Nyon
- s2** Prikaz časa
- s3** Prikaz hitrosti
- s4** Prikaz smeri neba „sever“
- s5** Prikaz povezave Bluetooth®/brezžične povezave
- s6** Prikaz ravni podpore
- s7** Prikaz stanja napolnjenosti akumulatorja eBike
- s8** Prikaz GPS-signala
- s9** Prikaz povečanja/preostalega dometa
- s10** Priporočilo za spremembo prestave

Napajanje računalnika

Če je računalnik nameščen v nosilec **4** in če je na električno kolo nameščen zadostno napolnjen akumulator ter je sistem eBike vključen, je akumulatorska baterija sistema Nyon napajana prek akumulatorja eBike.

Če računalnik odstranite iz nosilca **4**, je sistem napajen prek akumulatorske baterije sistema Nyon. Če je akumulatorska baterija sistema Nyon skoraj prazna, se na zaslonu prikaže opozorilo.

Za polnjenje akumulatorske baterije sistema Nyon ponovno namestite računalnik v nosilec **4**. Upoštevajte, da se sistem eBike po 10 minutah brez aktiviranja samodejno izključi, razen če poteka polnjenje akumulatorja eBike. V tem primeru se konča tudi polnjenje akumulatorske baterije sistema Nyon.

Računalnik lahko napolnite tudi prek USB-priključka. V ta namen odprite zaščitni pokrovček **9**. Povežite USB-vhod **8** računalnika z mikro USB-kablom z navadnim USB-polnilnikom (ni vključen v standarden obseg dobave) ali USB-priključkom osebnega računalnika (polnilna napetost 5 V, maks. polnilni tok. 500 mA).

Opozorilo: Če Nyon med polnjenjem izključite, ga je mogoče vključiti šele, ko odstranite kabel USB (velja samo za 1 270 020 907).

Če računalnik odstranite iz nosilca **4**, ostanejo vse vrednosti funkcij shranjene in jih je mogoče ponovno prikazati.

Datum in čas sta brez ponovnega polnjenja akumulatorske baterije sistema Nyon shranjena največ 6 mesecev. Ko sistem ponovno vključite, se datum in ura po uspešni določitvi lokacije s sistemom GPS nastavita ponovno.

Opozorilo: Da bi dosegli čim daljšo življenjsko dobo akumulatorske baterije sistema Nyon, jo tudi v času neuporabe napolnite vsakih šest mesecev.


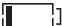


Ponastavitev sistema Nyon

Če sistema Nyon proti pričakovanjem več ni mogoče upravljati, ga lahko resetirate, tako da **hkrati** pritisnete tipke **1**, **2**, **5** in **6**. Napravo resetirajte zgolj, če je to zares potrebno, saj se lahko ob resetiranju izbriše več nastavitv.

Prikaz napolnjenosti akumulatorja

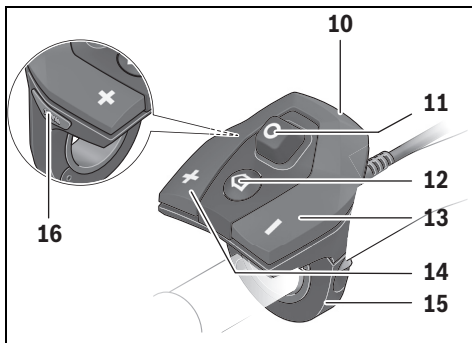
Prikaz napolnjenosti akumulatorja **r10 (s7)** prikazuje napolnjenost akumulatorja električnega kolesa. Napolnjenost akumulatorske baterije sistema Nyon je mogoče preveriti na prikazu **s1**. Napolnjenost akumulatorja eBike prikazujejo tudi LED-diode na samem akumulatorju.

Na prikazu **r10** vsaka velika črtica ustreza približno 20 % napolnjenosti:

-  Akumulator eBike je povsem napolnjen.
-  Akumulator eBike je treba napolniti.
-  Napolnjenost za podpora pri vožnji je premajhna in podpora bo postopoma izključena. Preostala energija je na voljo za luči kolesa in računalnik.
Napolnjenost akumulatorja eBike zadostuje še za približno 2 uri delovanja luči na kolesu. Drugi porabniki (npr. samodejni menjalnik, polnjenje zunanjih naprav na USB-priključku) pri tem niso upoštevani.
-  Nyon še ni bil nameščen v nosilec **4** ali Nyon je bil ponastavljen na tovarniške nastavitve.

Če računalnik odstranite iz nosilca **4**, se shrani nazadnje prikazano stanje napolnjenosti akumulatorja.

Nastavitev ravni podpore



Na upravljalni enoti **10** lahko nastavite raven podpore pogona pri poganjanju električnega kolesa. Raven podpore lahko kadar koli spremenite, tudi med vožnjo.

Opozorilo: Pri nekaterih izvedbah je raven podpore tovarniško nastavljena in je ni mogoče spreminjati. Prav tako je mogoče, da je na voljo manjša podpora, kot je navedeno.

Če proizvajalec na kolesu eBike nastavi način „**eMTB Mode**“, se raven podpore „**SPORT**“ nadomesti z načinom „**eMTB**“. V načinu „**eMTB Mode**“ se faktor podpore in vrtilni moment dinamično prilagodita glede na moč poganjanja pedal. Način „**eMTB Mode**“ je na voljo samo za pogone Performance Line CX.

Na voljo so naslednje največje ravni podpore:

- „**OFF**“: podpora motorja je izključena, električno kolo lahko poganjate zgolj s pedali kot navadno kolo. Pomoči pri potiskanju na tem nivoju podpore ni mogoče vključiti.
- „**ECO**“: učinkovita podpora za maksimalno učinkovitost in največji domet
- „**TOUR**“: enakomerna podpora za turne vožnje z velikim dometom

- „**SPORT**“/„**eMTB**“:
 „**SPORT**“: zmogljiva podpora za športno vožnjo po hribovitih poteh ter za vožnjo po mestu
 „**eMTB**“: optimalna podpora na vsakem terenu, športno speljevanje, izboljšana dinamika, izjemna zmogljivost
- „**TURBO**“: maksimalna podpora tudi pri intenzivnem poganjanju, za športno vožnjo

Za **povečanje** podpore pritisčajte tipko „+“ **14** na upravljalni enoti, dokler se na zaslonu **r5** ne prikaže zelena raven podpore, za **zmanjšanje** pritisnite tipko „-“ **13**.

Na zaslonu se prikaže moč motorja **r4**. Največja moč motorja je odvisna od izbrane ravni podpore.

Raven podpore	Faktor podpore ¹⁾ (Verižni menjalnik)			
	Active Line	Performance Line		
	Cruise	Cruise	Speed	CX
„ ECO “	40 %	50 %	55 %	50 %
„ TOUR “	100 %	120 %	120 %	120 %
„ SPORT “/„ eMTB “	150 %	190 %	190 %	210...300 % ²⁾
„ TURBO “	250 %	275 %	275 %	300 %

1) Faktor podpore se lahko pri posameznih izvedbah razlikuje.

2) Največja vrednost

Če računalnik odstranite iz nosilca **4**, se shrani nazadnje prikazana raven podpore, prikaz **r4** moči motorja ostane prazen.

Vklop/izklop pomoči pri potiskanju

Pomoč pri potiskanju vam lahko olajša potiskanje električnega kolesa. Ko je ta funkcija vključena, je hitrost odvisna od izbrane prestave in lahko doseže največ 6 km/h. Nižja kot je izbrana prestava, nižja je tudi hitrost pri vključeni funkciji pomoči pri potiskanju (pri polni moči).

- ▶ **Funkcijo pomoči pri potiskanju se sme uporabljati izključno pri potiskanju električnega kolesa.** Če kolesa električnega kolesa pri funkciji pomoči pri potiskanju nimajo stika s tlemi, obstaja nevarnost poškodb.

Za **vklop** pomoči pri potiskanju kratko pritisnite tipko „**WALK**“ na svojem računalniku. Po vklopu pritisnite v 3 sekundah tipko „+“ in jo držite pritisnjeno. Vključi se pogon električnega kolesa.

Pomoč pri potiskanju se **izključi** v naslednjih primerih:

- Tipko „+“ **14** izpustite,
- če se kolesa električnega kolesa blokirajo (npr. zaradi zaviranja ali trka ob oviro),
- hitrost preseže 6 km/h.

Ko izpustite tipko „+“, je pomoč pri potiskanju v pripravljenosti še 3 sekunde. Če v tem času znova pritisnete tipko „+“, se pomoč pri potiskanju znova aktivira.

Opozorilo: Pri nekaterih sistemih se lahko pomoč pri potiskanju sproži neposredno s pritiskom tipke „**WALK**“.

Opozorilo: Pomoči pri potiskanju na nivoju podpore „**OFF**“ ni mogoče vključiti.

Vklop/izklop luči na kolesu

Pri izvedbah, pri katerih je vozna luč napajana prek sistema eBike, je mogoče prek računalnika s tipko **6** istočasno vključiti in izključiti sprednjo in zadnjo luč.

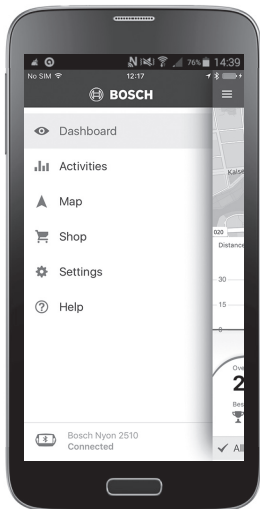
Pri vključeni luči je prikazan simbol luči **s1**.

Vklop in izklop luči ne vpliva na osvetlitev zaslona.

eShift (opcijsko)

eShift je vključitev elektronskih prestavnih sistemov v sistem eBike. Komponente eShift je proizvajalec električno povezal s pogonsko enoto. Upravljanje elektronskih sistemov za prestavljanje je opisano v navodilih za uporabo.

Prikazi in nastavitve aplikacije za pametne telefone „Bosch eBike Connect“



Pametni telefon ni vključen v obseg dobave. Za registracijo s pametnim telefonom je potrebna internetna povezava, ki lahko glede na vašo pogodbo s ponudnikom povzroči stroške. Tudi za sinhronizacijo podatkov med pametnim telefonom in spletnim portalom je potrebna internetna povezava.

Opozorilo: Vse nastavitve zaslonkih prikazov in zaslonki prikazi na naslednjih straneh so v skladu s stanjem odobritve programske opreme. Ker se programska oprema Nyon posodobi večkrat na leto, se lahko zgodi, da se po posodobitvi nastavitve zaslonkih prikazov in/ali zaslonki prikazi rahlo spremenijo.

Aktiviranje aplikacije „Bosch eBike Connect“

Če želite izkoristiti vse funkcije svojega Nyona, potrebujete pameten telefon z aplikacijo „**Bosch eBike Connect**“.

Aktivirajte jo po naslednjem postopku:

- V pametnem telefonu odprite trgovino Google Play (Android) ali App Store (iOS).
- Poiščite „**Bosch eBike Connect**“.
- Namestite aplikacijo „**Bosch eBike Connect**“ in jo odprite.
- Registrirajte se, kot je opisano v naslednjem poglavju.

Če ste se že registrirali prek spletnega portala, se lahko prijavite tudi neposredno s svojimi prijavnimi podatki. Aplikacija „**Bosch eBike Connect**“ nato poišče razpoložljivi računalnik Nyon. Če je potrebno, vstavite Nyon v držalo in upoštevajte navodila za vzpostavitev povezave Bluetooth®.

Registracija prek pametnega telefona in povezave Bluetooth®

- Zaženite aplikacijo „**Bosch eBike Connect**“.
- Izberite „**REGISTER**“ (**REGISTRACIJA**).
- Preberite in potrdite splošne pogoje poslovanja ter izjavo o varovanju podatkov.
- S tipko za vklop in izklop **5** vključite računalnik za nastavitev povezave Bluetooth®.
- Na pametnem telefonu izberite „**SEARCH**“ (**ISKANJE**). Aplikacija nato začne iskati vaš računalnik in ga pokaže, ko ga najde. Če vašega računalnika ni mogoče najti, preverite, ali je na njem aktivirana funkcija Bluetooth®. Nastavitev si lahko ogledate pod „**Settings**“ (**Nastavitve**) > „**Connections**“ (**Povezave**) > „**Bluetooth = On**“ (**Bluetooth = VKLOP**).
- Vzpostavite povezavo Bluetooth® tako, da preverite in potrdite kodo, ki se prikaže na vašem računalniku.
- Po uspešni vzpostavitvi povezave pritisnite „**NEXT**“ (**NAPREJ**) in začnite z vnosom osebnih podatkov.
- Upoštevajte navodila in dokončajte prijavo. Odvisno od vaših odgovorov glede vašega stanja pripravljenosti vam bo dodeljen razred pripravljenosti, ki je potreben za način delovanja „**Fitness**“ (**Vadba**).

Če je aplikacija „**Bosch eBike Connect**“ aktivna in je vzpostavljena povezava Bluetooth® z vašim računalnikom, se podatki med računalnikom in pametnim telefonom sinhronizirajo samodejno.

Glavni meni „Bosch eBike Connect“

Simbol	Točka menija	Funkcija
	„Dashboard“ (instrumentna plošča)	Ta način delovanja prikazuje številne statistične podatke, stanje povezave in stanje sinhronizacije.
	„Activities“ (Dejavnosti)	V tej točki menija je prikazana pot, ki ste jo prevozili.
	„Map“ (Zemljevid)	V tej točki lahko načrtujete svoje poti in si ogledate preostali doseg vašega sistema eBike.
	„Shop“ (Trgovina)	V tej točki menija si lahko naložite dodatne zemljevide ali kupite premijske funkcije.
	„Settings“ (Nastavitve)	V tej točki menija lahko ustvarite uporabniške zaslone („Custom Screens“ (Zasloni po meri)) in individualne načine kolesarjenja („Custom riding modes“ (Načini kolesarjenja po meri)) ter upravljate s svojim profilom.
	„Help“ (Pomoč)	V tej točki menija najdete odgovore na pogosto zastavljena vprašanja, kontaktne informacije in druge informacije.

Točka menija „Dashboard“ (instrumentna plošča)

Ta menijska točka prikazuje trenutno lokacijo kolesa na zemljevidu, stanje sinhronizacije in prevožene kilometre v zadnjih 30 dneh.



Točka menija „Activities“ (Dejavnosti)

V tej točki menija lahko izbirate med tremi prikazi svojih voženj.

- **„Rides“ (Vožnje):** prikazana je vsaka posamezna vožnja (od vklopa računalnika na kolesu do konca vožnje).
Vožnja **„Ride“ (Vožnja)** je zaključena:
 - ko se računalnik Nyon izključi.
 - ko Nyon odstranite iz nosilca.
 - po izvedeni ročni ali samodejni ponastavitvi.
- **„Days“ (Dnevi):** Tukaj so zbrane vse vožnje, ki so se začele v istem dnevu.
- **„Trips“ (Potovanja):** prikazan je povzetek vseh voženj od prve vožnje in do ročne ali samodejne ponastavitve števca.

Ko izberete vožnjo, se poleg dolžine proge, trajanja vožnje in povprečne hitrosti pokaže prevožena pot na zemljevidu. Viden je tudi višinski profil vaše vožnje s sistemom eBike.

Dejavnosti, ki niso sinhronizirane, so prikazane s simbolom .

Tudi dejavnosti, ki niso zaključene, so po sinhronizaciji prikazane.

Točka menija „Map“ (Zemljevid)

Ko izberete to točko menija, se pokaže vaša trenutna lokacija, ki jo določi funkcija GPS pametnega telefona. S simbolom kačipota v zgornjem desnem vogalu lahko začnete z načrtovanjem poti.

- V točki menija „**Enter destination address**“ (**Vnesi naslov cilja**) lahko vnesete ciljni naslov. Ko vnesete cilj, vam sistem ponudi tri različne poti („**Short/MTB**“ (**Kratko/MTB**), „**Scenic**“ (**S poudarkom na pokrajini**) in „**Fast**“ (**Hitro**)) pod prikazom višinskega profila.
- Pot „**Short**“ (**Kratko**) prikazuje najkrajšo povezavo med vašo trenutno lokacijo in izbranim ciljem (**samo** za sisteme eBike, namenjene hitrostim do 45 km/h).
- Pot „**MTB**“ usmeri kolesarja na neutrjene steze in je optimalna pot za gorske kolesarje (**ni** za sisteme eBike, namenjene hitrostim do 45 km/h).
- Pot „**Scenic**“ (**S poudarkom na pokrajini**) prikazuje povezavo z najprivlačnejšo pokrajino med vašo trenutno lokacijo in izbranim ciljem ter se izogne glavnim prometnicam.
- Pot „**Fast**“ (**Hitro**) prikazuje najhitrejšo povezavo brez strmih vzponov med vašo lokacijo in izbranim ciljem.
Pri kratkih poteh se lahko zgodi, da so si poti „**Short/MTB**“ (**Kratko/MTB**), „**Scenic**“ (**S poudarkom na pokrajini**) in „**Fast**“ (**Hitro**) enake.
- Ko izberete zeleno pot, jo lahko s pritiskom na gumb desno zgoraj prenesete v Nyon. Tam lahko začnete z navigacijo ali pa jo najprej le shranite.

Poleg načrtovanja poti so vam na voljo tudi predhodno shranjeni cilji in poti. Sprožite lahko tudi navigacijo od vaše trenutne lokacije do doma ali do delovnega mesta.

Točka menija „Shop“ (Trgovina)

V točki menija „Shop“ (Trgovina) lahko razširite funkcionalnosti sistema Nyon s premijskimi funkcijami.

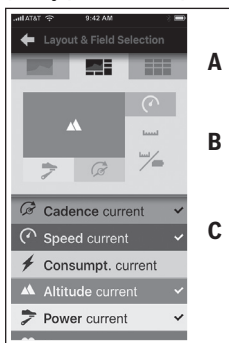
- **„Custom riding modes“ (Načini kolesarjenja po meri):** S to razširitvijo lahko konfigurirate štiri različne načine kolesarjenja. To pomeni, da se za vsakega od štirih načinov vožnje nastavlja motorna podpora v odvisnosti od hitrosti v treh točkah.
- **„Topo operating range“ (Topo doseg):** S to razširitvijo je ob upoštevanju geografskih razmer omogočen natančen prikaz preostalega dometa akumulatorske baterije.

Točka menija „Settings“ (Nastavitve)

V točki menija „Settings“ (Nastavitve) so na voljo izčrpne nastavitve in spremembe osebnega profila, sistema eBike in računalnika Nyon.

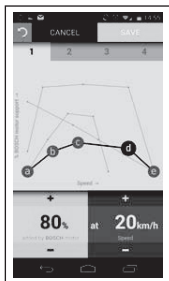
- Prikazana je možna povezava do Nyona. Če nobena povezava ni na voljo, se lahko prek povezave Bluetooth® povežete na Nyon, ki ga že uporabljate.
- Prek „Delete Nyon“ (Izbriši Nyon) lahko prekinete povezavo od svojega Nyona in se nato povežete z drugim Nyonom.
- „My eBike“ (Moj eBike): Tukaj so prikazani sistemi eBike, ki so bili povezani z Nyonom. Če je bil Nyon že nameščen na vsaj dva različna sistema eBike, sta sistema prikazana tukaj in lahko izbirate med njima. V nasprotnem primeru izbira ni mogoča in prikazan je samo en sistem eBike. Za vsak sistem eBike lahko prilagodite ime ter ustvarite in prilagodite uporabniške zaslone in individualne načine kolesarjenja. Vsak sistem eBike lahko tudi izbrišete z izbirnega seznama.

„Custom Screens“ (Zasloni po meri): Za načina delovanja „Ride“ (Vožnja) in „Fitness“ (Vadba) lahko ustvarite uporabniški pogled.



Za uporabniške poglede v zgornjem območju (A) lahko izbirate med tremi postavitvami in izbirate podatke, ki naj bodo prikazani v obeh območjih. V ta namen izberite ustrezno polje v srednjem območju (B) in nato izberite želene vrednosti ali grafikone v seznamu v spodnjem območju (C). Za konec shranite pogled. Če je vzpostavljena povezava Bluetooth®, se pogled nato samodejno prenese v Nyon.

„**Custom riding modes**“ (**Načini kolesarjenja po meri**): Ta nastavljena možnost je na voljo le, če jo kupite v trgovini.



Prosto lahko oblikujete štiri različne načine kolesarjenja. Za nastavev je na voljo pet določljivih „kontrolnih točk“ oz. stopenj. Za tri srednje točke lahko prosto izbirate želeno motorno podporo pri določeni hitrosti. Za levo zunanjo točko lahko spremenite samo motorno podporo (hitrost je fiksno nastavljena na 0 km/h). Za desno zunanjo točko lahko spremenite samo hitrost (motorna podpora je fiksno nastavljena na 0 %). Pri tem je na vodoravni osi x hitrost, na navpični osi y pa motorna podpora v odstotkih. Ko ste zadovoljni z definicijo, shranite način kolesarjenja. Če je vzpostavljena povezava Bluetooth®, se način kolesarjenja samodejno prenese v Nyon.

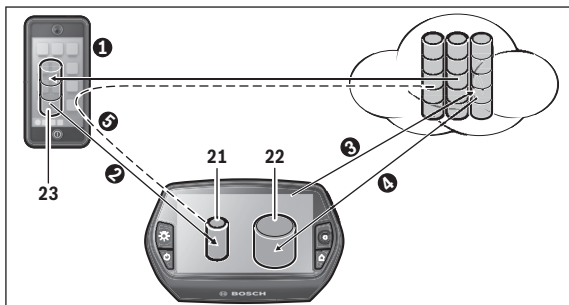
- „**My Profile**“ (**Moj profil**): Tukaj so osebni podatki, ki so bili zbrani med registracijo. Podatke lahko tukaj prilagodite, razširite ali popravite. Ko Nyon vzpostavi povezavo Bluetooth® ali internetno povezavo WLAN, se ti podatki samodejno sinhronizirajo. Tukaj lahko tudi nastavite in prilagodite svoj domači in službeni naslov, uredite prijavo „**Bosch eBike Connect**“ prek Facebooka in spremenite svoje geslo.
- „**Map manager**“ (**Upravljalca zemljevidov**): Funkcija „**Map manager**“ (**Upravljalca zemljevidov**) omogoča nalaganje nadaljnjih zemljevidov neposredno na Nyon.
- „**Upload using mobile data**“ (**Prenos prek mobilnih podatkov**): To funkcijo lahko izklopite ali vklopite. Če je funkcija vklopljena, omrežje WLAN pa ni na voljo, se podatki dejavnosti na portal prenašajo prek mobilnih podatkov.
- „**Map Streaming**“ (**Pretočni prenos zemljevidov**): To funkcijo lahko izklopite ali vklopite. Če je funkcija vklopljena, omrežje WLAN pa ni na voljo, se podatki o zemljevidu, ki jih Nyon potrebuje za navigacijo, na pametni telefon prenesejo prek mobilnih podatkov.
- „**Help improve the App**“ (**Pomagajte izboljšati aplikacijo**): To funkcijo lahko izklopite ali vklopite. Če je funkcija vklopljena, se anonimizirani podatki o aktivnostih prenesejo v oceno v storitev Google Analytics.

Prenos zemljevidov v Nyon

Nyon za navigacijo naloži v svoj medpomnilnik **21** samo tiste zemljevide, ki jih trenutno potrebuje, nato pa po potrebi samodejno nalaga nova območja za navigacijo.

Če Nyon ugotovi, da potrebuje dodatne zemljevide, jih najprej išče bodisi lokalno v zemljevidih v glavnem pomnilniku **22** Nyona bodisi v pomnilniku pametnega telefona **23**. Če potrebni zemljevidi niso na voljo, Nyon vzpostavi internetno povezavo prek pametnega telefona in samodejno naloži potrebne zemljevide v svoj medpomnilnik **21**.

Pozor! Če se s svojim sistemom eBike peljete v tujino, lahko nastanejo stroški mobilnega gostovanja. Zato že pred potjo v tujino naložite potrebne zemljevide v svoj pametni telefon ali v Nyon.



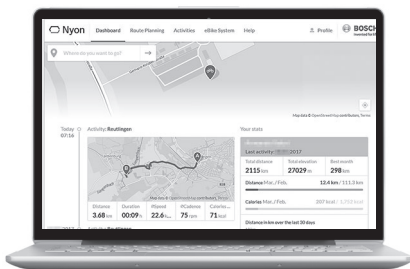
Prenos zemljevidov v vmesni pomnilnik Nyona poteka po naslednjem postopku:

- **Prenos zemljevidov v pametni telefon in prenos v Nyon:**
Na pametnem telefonu v meniju „**Settings**“ (**Nastavitve**) izberite točko „**Map Manager**“ (**Upravljalca zemljevidov**) in naložite zelene zemljevide v svoj pametni telefon (❶). Ko bo Nyon potreboval nov zemljevid, se bodo podatki samodejno prenesli neposredno iz lokalnega pomnilnika pametnega telefona **23** v vmesni pomnilnik Nyona (❷) prek povezave Bluetooth®. Zemljevid je zdaj na voljo za navigacijo.
- **Prenos zemljevidov v Nyon:**
Ta funkcija je na voljo, ko je Nyon povezan z omrežjem WLAN. Zato se povežite z omrežjem WLAN (❸), da boste imeli dostop do interneta. V Nyonu pod „**Settings**“ (**Nastavitve**) > „**Map & Navigation**“ (**Zemljevid in navigacija**) izberite točko „**Map Manager**“ (**Upravljalca zemljevidov**). Izberite zelene zemljevide in jih naložite (❹). Nyon po potrebi prenese shranjene zemljevide iz glavnega **22** v vmesni polnilnik **21**. Zemljevid je na voljo za navigacijo.
- **Prenos zemljevidov iz interneta prek pametnega telefona:**
Ko Nyon potrebuje zemljevid, ki ga ni niti v lokalnem pomnilniku **21/22** niti v pomnilniku pametnega telefona **23**, Nyon samodejno vzpostavi internetno povezavo (❺) prek pametnega telefona in naloži potrebne podatke v svoj vmesni polnilnik **21**. Zemljevid je tako na voljo za navigacijo.

Točka menija „**Help**“ (**Pomoč**)

V točki menija „**Help**“ (**Pomoč**) lahko najdete določene odgovore na pogosto zastavljena vprašanja, kontaktne informacije, pravne nasvete ter informacije o sistemu in licencah.

Prikazi in nastavitve spletnega portala



Opozorilo: Vse nastavitve zaslonkih prikazov in zaslonki prikazi na naslednjih straneh so v skladu s stanjem odobritve programske opreme. Ker se programska oprema Nyon posodobi večkrat na leto, se lahko zgodi, da se po posodobitvi nastavitve zaslonkih prikazov in/ali zaslonki prikazi rahlo spremenijo.

Registracija na spletu

Za registracijo na spletu je potrebna internetna povezava.

- V brskalniku odprite spletni portal „**Bosch eBike Connect**“ na naslovu „**www.eBike-Connect.com**“.
- Preberite in potrdite splošne pogoje poslovanja ter izjavo o varovanju podatkov.
- Upoštevajte navodila in dokončajte prijavo.

Od trenutka registracije naprej se lahko prijavljate z e-pošto in geslom. Poleg tega se lahko prijavite tudi prek „**Facebook login**“ (**Prijava v Facebook**). Za „**Facebook login**“ (**Prijava v Facebook**) je potreben obstoječ profil na Facebooku. Prijavni podatki za spletni portal so enaki prijavnim podatkom aplikacije za pametne telefone „**Bosch eBike Connect**“.

Glavni meni spletnega portala

Točka menija	Funkcija
„Dashboard“ (Instrumentna plošča)	V tej točki menija so prikazane zadnje dejavnosti, statistični podatki, novice in namigi.
„Route Planning“ (Načrtovanje poti)	V tej točki menija lahko načrtujete nove poti.
„Activities“ (Dejavnosti)	V tej točki menija je prikazana pot, ki ste jo prevozili.
„eBike System“ (Sistem eBike)	V tej točki menija lahko upravljate elemente sistema eBike in ustvarite preglede po meri.
„Help“ (Pomoč)	V tej točki menija najdete odgovore na pogosto zastavljena vprašanja, kontaktne informacije in druge informacije.
„Profile“ (Profil)	V tej točki menija lahko uredite svoj profil.

Točka menija „Dashboard“ (Instrumentna plošča)


Ta stran prikazuje vašo trenutno lokacijo in omogoča hitro načrtovanje poti do zelenega cilja.

Dodatno se prikažejo tudi:

- zadnje dejavnosti v časovnem zaporedju
- novice in namigi o programski opremi Nyon
- statistični podatki dejavnosti
- informacije o Boschevem sistemu eBike

Točka menija „Route Planning“ (Načrtovanje poti)

Z navedbo začetka in cilja lahko načrtujete novo pot. Po potrebi lahko vnesete naslove in tako dodate nove vmesne cilje.

Zaporedje točk lahko spreminjate s premikanjem. S klikom na  lahko posamezne točke znova odstranite.

S klikom na  lahko posamezne točke shranite kot kraj.

Kot začetne in vmesne točke ali vmesne cilje lahko vnesete naslove ali koordinate. Obstaja pa tudi možnost, da s seznama zadnjih ciljev, shranjenih krajev ali interesnih točk izberete en element.

Na zemljevidu lahko nove vmesne cilje dodate tudi tako, da določeno točko povlečete iz načrtovane poti. Z desnim klikom lahko dodate nov cilj oz. izbrišete obstoječe. Začetek, cilj in vmesne cilje je mogoče na zemljevidu premakniti.

Izbirate lahko med tremi različnimi potmi **„Fast“ (Hitro)**, **„Scenic“ (S poudarkom na pokrajini)** in **„Short/MTB“ (Kratko/MTB)**.

- Pot **„Fast“ (Hitro)** prikazuje najhitrejšo povezavo brez strmih vzponov med vašo lokacijo in izbranim ciljem.
- Pot **„Scenic“ (S poudarkom na pokrajini)** prikazuje povezavo z najprilačnejšo pokrajino med vašo trenutno lokacijo in izbranim ciljem ter se izogne glavnim prometnicam.
- Pot **„Short“ (Kratko)** prikazuje najkrajšo povezavo med vašo trenutno lokacijo in izbranim ciljem (**samo** za sisteme eBike, namenjene hitrostim do 45 km/h).
- Pot **„MTB“** usmeri kolesarja na neutrjene steze in je optimalna pot za gorske kolesarje (**ni** za sisteme eBike, namenjene hitrostim do 45 km/h).

Pri kratkih poteh se lahko zgodi, da so si poti **„Short/MTB“ (Kratko/MTB)**, **„Scenic“ (S poudarkom na pokrajini)** in **„Fast“ (Hitro)** enake.

Trenutno izbrana pot je na zemljevidu prikazana „zeleno“. Druge poti v drugih profilih so prikazane „sivo“. Dodatno so prikazani višinski profil, razdalja in predviden čas vožnje izbrane poti.

Ko sestavite zeleno pot, jo shranite s pritiskom na **„Save“ (Shrani)**.

Uvoz sledi GPX

Datoteke GPX vsebujejo vrsto krajevnih koordinat (točk na poti), ki opisujejo potek poti. Te datoteke GPX lahko uporabite za navigacijo z Nyonom. Datoteke GPS lahko ustvarjate ali obdelujete z ustreznimi programi.

Z gumbom „**Upload GPX file**“ (**Naloži datoteko GPX**) lahko na spletni portal uvažate datoteke GPX z velikostjo do 5 MB. Datoteke GPX se preneso v Nyon takoj, ko ta vzpostavi internetno povezavo prek WLAN-a ali s pametnim telefonom s funkcijo Bluetooth®. Nyon ne more sam uvažati datotek GPX prek povezave USB.

Možnost uporabe sledi GPX za vodenje je odvisna od natančnosti podatkov zemljevidov OSM. Odvisno od obstoja cest in poti, po katerih je mogoče kolesariti, so možni naslednji rezultati:

- **Sled GPX je v celoti uporabna za vodenje**

Možna je običajna navigacija, vključno z navodili za zavijanje ter podatki o preostali oddaljenosti in predvidenem času prihoda. Navodila za zavijanje lahko izklopite z zgornjo desno tipko.

Ko je Nyon v bližini začetne točke, lahko neposredno začnete navigacijo. Če je Nyon oddaljen od začetne točke, lahko voznik uporabi navigacijo do nje.

- **Sledi GPX ni mogoče uporabiti za vodenje**

Pot je na Nyonu prikazana statično in je vozniku v pomoč pri orientaciji. Podatkov ni mogoče uporabiti za navigacijo ali za preračunavanje časa.

- **Sled GPX je delno uporabna za vodenje**

Če uporabite spremenjeno različico, se pot pretvori in shrani kot sled, ki je v celoti uporabna za vodenje.

Če zadržite izvirno različico, se pot obravnava kot sled, ki ni uporabna za vodenje.

Točka menija „Activities“ (Dejavnosti)

V pregledu je naveden povzetek vseh dejavnosti, ki ste jih do zdaj opravili. Izbiro dejavnosti, ki jih želite priklicati, lahko časovno omejite. V točki menija „Rides“ (Vožnje) si lahko ogledate podrobnosti posameznih dejavnosti. Prikazani so trije pregledi voženj:

- **„Rides“ (Vožnje):** prikazana je vsaka posamezna vožnja (od vklopa računalnika na kolesu do konca vožnje).
Vožnja „Ride“ (Vožnja) je zaključena:
 - ko se računalnik Nyon izključi.
 - ko Nyon odstranite iz nosilca.
 - po izvedeni ročni ali samodejni ponastavitvi.
- **„Days“ (Dnevi):** Tukaj so zbrane vse vožnje, ki so se začele v istem dnevu.
- **„Trips“ (Potovanja):** prikazan je povzetek vseh voženj od prve vožnje in do ročne ali samodejne ponastavitve števca.

Ko izberete vožnjo, se poleg dolžine proge in trajanja vožnje prikažejo naslednji statistični podatki. Prevožena pot je prikazana na zemljevidu. Na enem diagramu lahko predstavite do dve merilni velikosti vožnje.

Če ste uporabljali prsni pas, se prikaže tudi frekvenca srčnega utripa.

Tudi dejavnosti, ki niso zaključene, so po sinhronizaciji prikazane.

S tipko **„Export“ (Izvozi)** lahko prevoženo dejavnost izvozite kot datoteko GPX, s tipko **„Convert to route“ (Preklopi na pot)** pa lahko dejavnost prepišete v shranjeno pot.

Če je vaš račun povezan s Facebookom, lahko prevoženo dejavnost delite s svojim prijatelji na Facebooku.

Točka menija „eBike System“ (Sistem eBike)

V točki menija „**eBike System**“ (**Sistem eBike**) lahko upravljate elemente sistema eBike in po meri ustvarite ter prilagodite preglede in načine vožnje.

Točka menija „Help“ (Pomoč)

V točki menija „**Help**“ (**Pomoč**) lahko najdete določene odgovore na pogosto zastavljena vprašanja, kontaktne informacije, pravne nasvete ter informacije o sistemu in licencah.

Točka menija „Profile“ (Profil)

V točki menija „**Profile**“ (**Profil**) lahko spremenite svoj profil:

- V točki menija „**My Profile**“ (**Moj profil**) lahko spremenite e-poštni naslov, geslo, podatke o športni dejavnosti in osebne podatke.
- Med 9 jeziki lahko izberete tistega, ki vam za prikaz portala najbolj ustreza.
- S spletnega portala se lahko odjavite.

Informacije o napravi

Tehnični podatki

Računalnik		Nyon
Številka artikla		1 270 020 915
Celoten notranji pomnilnik	GB	8
Maks. polnilni tok USB-priključka	mA	500
Polnilna napetost USB-priključka	V	5
Kabel za polnjenje USB ¹⁾		1 270 016 360
Delovna temperatura	°C	-5 ... +40
Temperatura skladiščenja	°C	-10 ... +50
Polnilna temperatura	°C	0 ... +40
Vrsta zaščite ²⁾		IP x7 (vodotesno)
Podprti standardi WLAN		802.11b/g/n (2,4 GHz)
Brezžična povezava		
– Frekvenca	MHz	2 400–2 480
– Moč oddajanja	mW	< 100
<i>Bluetooth</i> [®]		
– Frekvenca	MHz	2 400–2 480
– Moč oddajanja	mW	< 10
Teža, pribl.	kg	0,2

1) ni vključen v običajen obseg dobave
2) pri zaprtem pokrovu vhoda USB

Izjava o skladnosti

Robert Bosch GmbH, Bosch eBike Systems potrjuje, da je tip radijske opreme Nyon 1 270 020 915 skladen z Direktivo 2014/53/EU. Celotno besedilo izjave EU o skladnosti je na voljo na naslednjem spletnem naslovu: <https://www.ebike-connect.com/conformity>

Prikaz kode napake

Komponente sistema eBike se ves čas samodejno preverjajo. V primeru napake se na računalniku prikaže ustrezna koda napake.

Pogon se glede na vrsto napake po potrebi samodejno izključi. Kljub temu je mogoče vedno nadaljevati z vožnjo brez podpore pogona. Pred nadaljnjimi vožnjami je treba električno kolo preveriti.

► Vsa popravila naj opravi zgolj pooblaščen prodajalec koles.

Koda	Vzrok	Pomoč
410	Ena ali več tipk računalnika je blokiranih.	Preverite, ali so tipke zataknjene, npr. zaradi vdora umazanije. Po potrebi tipke očistite.
414	Težava s povezavo upravljalne enote	Poskrbite za pregled priključkov in povezav. Obrnite na svojega trgovca za Boschev sistem eBike.
418	Ena ali več tipk upravljalne enote je blokiranih.	Preverite, ali so tipke zataknjene, npr. zaradi vdora umazanije. Po potrebi tipke očistite.
422	Težava s povezavo pogonske enote	Poskrbite za pregled priključkov in povezav
423	Težava s povezavo akumulatorja eBike	Poskrbite za pregled priključkov in povezav
424	Napaka v komunikaciji med komponentami	Poskrbite za pregled priključkov in povezav
426	Notranja napaka prekoračitve časa	Ponovno zaženite sistem. Če je težava prisotna še naprej, se obrnite na svojega trgovca za Boschev sistem eBike.
430	Baterija računalnika je prazna	Napolnite računalnik (v nosilcu ali prek USB-priključka)
431	Napaka zaradi različice programske opreme	Ponovno zaženite sistem. Če je težava prisotna še naprej, se obrnite na svojega trgovca za Boschev sistem eBike.

Koda	Vzrok	Pomoč
440	Notranja napaka pogonske enote	Ponovno zaženite sistem. Če je težava prisotna še naprej, se obrnite na svojega trgovca za Boschev sistem eBike.
450	Notranja napaka programske opreme	Ponovno zaženite sistem. Če je težava prisotna še naprej, se obrnite na svojega trgovca za Boschev sistem eBike.
460	Napaka na priključku USB	Odstranite kabel iz priključka USB na računalniku. Če je težava prisotna še naprej, se obrnite na svojega trgovca za Boschev sistem eBike.
490	Notranja napaka računalnika	Poskrbite za pregled računalnika
500	Notranja napaka pogonske enote	Ponovno zaženite sistem. Če je težava prisotna še naprej, se obrnite na svojega trgovca za Boschev sistem eBike.
502	Napaka luči na kolesu	Preverite luč in pripadajoče kable. Ponovno zaženite sistem. Če je težava prisotna še naprej, se obrnite na svojega trgovca za Boschev sistem eBike.
503	Napaka senzorja hitrosti	Ponovno zaženite sistem. Če je težava prisotna še naprej, se obrnite na svojega trgovca za Boschev sistem eBike.
510	Notranja napaka senzorja	Ponovno zaženite sistem. Če je težava prisotna še naprej, se obrnite na svojega trgovca za Boschev sistem eBike.
511	Notranja napaka pogonske enote	Ponovno zaženite sistem. Če je težava prisotna še naprej, se obrnite na svojega trgovca za Boschev sistem eBike.
530	Napaka akumulatorja	Izključite električno kolo, odstranite akumulator eBike in ga ponovno vstavite. Ponovno zaženite sistem. Če je težava prisotna še naprej, se obrnite na svojega trgovca za Boschev sistem eBike.

Koda	Vzrok	Pomoč
531	Napaka pri konfiguraciji	Ponovno zaženite sistem. Če je težava prisotna še naprej, se obrnite na svojega trgovca za Boschev sistem eBike.
540	Napaka temperature	Električno kolo je izven dovoljenega temperaturnega območja. Izključite sistem eBike, da pogonsko enoto ohladite ali segrejete na dovoljeno temperaturo. Ponovno zaženite sistem. Če je težava prisotna še naprej, se obrnite na svojega trgovca za Boschev sistem eBike.
550	Zazan je bil nedovoljen porabnik.	Odstranite porabnik. Ponovno zaženite sistem. Če je težava prisotna še naprej, se obrnite na svojega trgovca za Boschev sistem eBike.
580	Napaka zaradi različice programske opreme	Ponovno zaženite sistem. Če je težava prisotna še naprej, se obrnite na svojega trgovca za Boschev sistem eBike.
591	Napaka pri preverjanju pristnosti	Izključite sistem eBike. Odstranite akumulator in ga ponovno namestite. Ponovno zaženite sistem. Če je težava prisotna še naprej, se obrnite na svojega trgovca za Boschev sistem eBike.
592	Nezdružljive komponente	Namestite združljiv prikazovalnik. Če je težava prisotna še naprej, se obrnite na svojega trgovca za Boschev sistem eBike.
593	Napaka pri konfiguraciji	Ponovno zaženite sistem. Če je težava prisotna še naprej, se obrnite na svojega trgovca za Boschev sistem eBike.
595, 596	Napaka v komunikaciji	Preverite električno napeljavo do menjalnika in ponovno zaženite sistem. Če je težava prisotna še naprej, se obrnite na svojega trgovca za Boschev sistem eBike.

Koda	Vzrok	Pomoč
602	Notranja napaka akumulatorja med polnjenjem	Odstranite polnilnik z akumulatorja. Ponovno zaženite sistem eBike. Ponovno priključite polnilnik v akumulator. Če je težava prisotna še naprej, se obrnite na svojega trgovca za Boschev sistem eBike.
602	Notranja napaka akumulatorja	Ponovno zaženite sistem. Če je težava prisotna še naprej, se obrnite na svojega trgovca za Boschev sistem eBike.
603	Notranja napaka akumulatorja	Ponovno zaženite sistem. Če je težava prisotna še naprej, se obrnite na svojega trgovca za Boschev sistem eBike.
605	Napaka temperature akumulatorja	Električno kolo je izven dovoljenega temperaturnega območja. Izključite sistem eBike, da pogonsko enoto ohladite ali segrejete na dovoljeno temperaturo. Ponovno zaženite sistem. Če je težava prisotna še naprej, se obrnite na svojega trgovca za Boschev sistem eBike.
605	Napaka temperature akumulatorja med polnjenjem	Odstranite polnilnik z akumulatorja. Počakajte, da se akumulator ohladi. Če je težava prisotna še naprej, se obrnite na svojega trgovca za Boschev sistem eBike.
606	Zunanja napaka akumulatorja	Preverite povezavo s kabli. Ponovno zaženite sistem. Če je težava prisotna še naprej, se obrnite na svojega trgovca za Boschev sistem eBike.
610	Napaka napetosti akumulatorja	Ponovno zaženite sistem. Če je težava prisotna še naprej, se obrnite na svojega trgovca za Boschev sistem eBike.

Koda	Vzrok	Pomoč
620	Napaka polnilnika	Zamenjajte polnilnik. Obrnite na svojega trgovca za Boschev sistem eBike.
640	Notranja napaka akumulatorja	Ponovno zaženite sistem. Če je težava prisotna še naprej, se obrnite na svojega trgovca za Boschev sistem eBike.
655	Večkratna napaka akumulatorja	Izključite sistem eBike. Odstranite akumulator in ga ponovno namestite. Ponovno zaženite sistem. Če je težava prisotna še naprej, se obrnite na svojega trgovca za Boschev sistem eBike.
656	Napaka zaradi različice programske opreme	Obrnite na svojega trgovca za Boschev sistem eBike, da bo posodobil programsko opremo.
Ni prikaza	Notranja napaka računalnika	Ponovno zaženite sistem eBike, tako da ga izključite in ponovno vključite.

Vzdrževanje in čiščenje

Upoštevajte delovne temperature in temperature skladiščenja, ki veljajo za komponente električnega kolesa. Zaščitite pogonsko enoto, računalnik in akumulator pred ekstremnimi temperaturami (npr. pred intenzivnim soncem brez hkratnega zračenja). Ekstremne temperature lahko poškodujejo komponente (predvsem akumulator).

Zaradi nenadne spremembe pogojev v okolici se lahko steklo orosi na notranji strani. Temperatura se kmalu izravna in kondenz izgine.

Poskrbite, da bo zaslon vaše naprave Nyon vedno čist. Če je zaslon umaзан, lahko pride do napačnega prepoznavanja svetlosti. V navigacijskem načinu je lahko preklon med dnevom/nočjo napačen.

Poskrbite, da bodo vse komponente vašega električnega kolesa čiste, predvsem nosilec in stiki akumulatorja. Previdno jih očistite z vlažno in mehko krpo.

Poskrbite za redno izvajanje tehničnega servisa električnega kolesa. Če zamudite servisni termin, bo računalnik 4 s po vklopu prikazoval sporočilo o tem. Proizvajalec kolesa ali prodajalec kolesa lahko termin servisa določi na podlagi časa delovanja in/ali časovnega obdobja.

Nobene komponente, vključno s pogonsko enoto, ne potopite v vodo in je ne čistite z vodo pod pritiskom.

Za čiščenje računalnika uporabljajte mehko krpo, ki ste jo navlažili z vodo. Ne uporabljajte čistilnih sredstev.

Sistem eBike je treba vsaj enkrat letno tehnično preveriti (med drugimi mehaniko, zadnjo različico systemske programske opreme).

Dodatno lahko proizvajalec kolesa ali prodajalec kolesa termin servisa določi na podlagi časa delovanja in/ali časovnega obdobja. V tem primeru vam računalnik po vsakem vklopu 4 sekunde prikazuje datum termina za servis.

Za servis ali popravila na električnem kolesu se obrnite na pooblaščenega prodajalca s kolesi.

► **Vsa popravila naj opravi zgolj pooblaščen prodajalec koles.**

Servis in svetovanje o uporabi

Glede vseh vprašanj o sistemu eBike in njegovih komponentah se obrnite na pooblaščenega prodajalca koles.

Kontaktne podatke pooblaščenih prodajalcev koles najdete na spletni strani **www.bosch-ebike.com**

Transport

- ▶ **Če električnega kolesa ne prevažate v avtomobilu, ampak npr. na prtljažniku za kolo, snemite računalnik in PowerPack, da tako preprečite poškodbe.**

Za akumulatorje veljajo zahteve predpisov o nevarnih snoveh. Fizične osebe lahko nepoškodovane akumulatorje prevažajo po cesti, za kar ne potrebujejo posebnih dovoljenj.

Pri transportu s strani poslovnih uporabnikov ali pri transportu s strani tretjih oseb je treba upoštevati posebne zahteve glede embalaže in označevanja (npr. predpise ADR). Po potrebi naj pri pripravi pošiljke svetuje strokovnjak za nevarne snovi.

Akumulatorje pošiljajte le, če je ohišje nepoškodovano. Zalepite nezaščitene stike in akumulator zapakirajte tako, da se v embalaži ne bo premikal. Ob predaji pošiljke opozorite, da gre za nevarno snov. Prosimo, upoštevajte tudi morebitne dodatne nacionalne predpise.

V primeru vprašanj o transportu akumulatorjev se obrnite na pooblaščenega prodajalca koles. Pri prodajalcu lahko naročite tudi ustrezno transportno embalažo.

Odlaganje



Pogonsko enoto, računalnik z upravljalno enoto, akumulator, senzor hitrosti, pribor in embalažo oddajte v okolju prijazno recikliranje.

Električnih koles in njihovih komponent ne odvrzite med gospodinjске odpadke!

Samo za države EU:



V skladu z Direktivo 2012/19/EU se morajo električne naprave, ki niso več v uporabi ter v skladu z Direktivo 2006/66/ES se morajo okvarjene ali obrabljene akumulatorske baterije/ baterije zbirati ločeno in jih okolju prijazno reciklirati.

Akumulatorsko baterijo, ki je vgrajena v računalnik, je dovoljeno odstraniti samo z namenom, da je odvržete med odpadke. Če odprete ohišje, lahko računalnik uničite.

Akumulatorske baterije in računalnike, ki niso več uporabni, oddajte pooblaščenemu prodajalcu koles.



Litij-ionska tehnologija:

Prosimo, upoštevajte opozorila v razdelku „Transport“, stran Slovensko – 67.

Pridržujemo si pravico do sprememb.

Robert Bosch GmbH
Bosch eBike Systems
72703 Reutlingen
GERMANY

www.bosch-ebike.com

1 270 020 Wsl (2017.07) T / 69