



Manual de instruções Nyon

Versão online

pt Manual original



1 270 020 Wpt (2017.07) T / 70

Índice

Indicações de segurança	5
Indicações gerais de segurança	5
Instruções de segurança para eBikes	6
Instruções de segurança em combinação com a navegação	8
Parabéns	9
Atualizações	9
Primeiro passo	10
O sistema de operação “Nyon”	12
Funções Premium	13
Compatibilidade com o Smartphone	14
Lógica de operação	15
Menu principal	16
Colocação em funcionamento	17
Pré-requisitos	17
Ligar/desligar o sistema eBike	17
Colocar e retirar o computador de bordo	18
Ligar/desligar o computador de bordo	18
Abastecimento de energia de aparelhos externos através da ligação USB	19
Colocação em funcionamento do computador de bordo	19
Login no computador de bordo	20
Ligar a banda cardíaca com o Nyon	21

Funcionamento	22
Indicações e definições no computador de bordo	22
Modo de operação “Dashboard”	22
Modo de operação “Ride”	24
Modo de operação “Mapa e navegação”	26
Modo de operação “Fitness”	31
Modo de operação “Definições”	33
Indicadores de estado	35
Abastecimento de energia do computador de bordo	36
Repor o Nyon	36
Indicador do nível de carga da bateria	37
Definir o nível de apoio	38
Ligar/desligar auxiliar de empurre	40
Ligar/desligar a iluminação da bicicleta	40
eShift (opcional)	41
Indicações e definições da aplicação Smartphone	
“Bosch eBike Connect”	42
Ativação da aplicação “Bosch eBike Connect”	43
Registo via Smartphone e acoplamento Bluetooth®	44
Menu principal de “Bosch eBike Connect”	45
Item de menu “Dashboard”	46
Item de menu “Atividades”	47
Item de menu “Mapa”	48
Item de menu “Loja”	49
Item de menu “Definições”	50
Transferência dos mapas para o Nyon	53
Item de menu “Ajuda”	54

Indicações e definições do portal online	55
Registo online	55
Menu principal do portal online	56
Item de menu “Painel”	56
Item de menu “Planeamento de rota”	57
Importar faixa GPX	58
Item de menu “Atividades”	59
Item de menu “Sistema eBike”	60
Item de menu “Ajuda”	60
Item de menu “Perfil”	60
Informações sobre o aparelho	61
Dados técnicos	61
Declaração de conformidade	61
Indicação do código de erro	62
Manutenção e limpeza	67
Serviço pós-venda e consultoria de aplicação	68
Transporte	68
Eliminação	69

Indicações de segurança

Indicações gerais de segurança



Leia todas as indicações e instruções de segurança. Se as indicações e instruções de segurança não forem cumpridas, poderá ocorrer choque elétrico, incêndio e/ou ferimentos graves.

Guarde todas as indicações e instruções de segurança para utilização futura.

O termo “bateria” usado neste manual de instruções refere-se à bateria eBike original da Bosch.

- ▶ **Não se deixe distrair pelas indicações do computador de bordo.** Se não se concentrar exclusivamente no trânsito, corre o risco de se envolver num acidente. Se desejar efetuar entradas no seu computador de bordo, para além da mudança do nível de apoio, pare e introduza os respetivos dados.
- ▶ **Antes de iniciar um programa de treino, consulte o seu médico para saber as cargas que são apropriadas para si.** Só assim poderá evitar uma possível sobrecarga para a sua condição física.
- ▶ **Se for utilizada uma banda cardíaca, a frequência cardíaca exibida pode ser falsificada devido a interferências eletromagnéticas.** A frequência cardíaca exibida serve apenas como referência. Não assumimos qualquer responsabilidade pelas consequências provocadas por frequências cardíacas exibidas incorretamente.
- ▶ **Cuidado! Na utilização do computador de bordo com *Bluetooth*[®] pode ocorrer interferência de outros aparelhos ou instalações, aviões ou dispositivos médicos (p. ex. pacemaker, aparelhos auditivos). Também não podem ser excluídos danos por pessoas ou animais nas imediações. Não use o computador de bordo com *Bluetooth*[®] próximo de dispositivos médicos, bombas de abastecimento, instalações químicas, zonas de explosão e com perigo de explosão. Não use o computador de bordo com *Bluetooth*[®] em aviões. Evite o uso prolongado em proximidade direta com o corpo.**

- ▶ A marca **Bluetooth®** tal como o símbolo (logótipo), são marcas comerciais registadas e propriedade da Bluetooth SIG, Inc. Qualquer utilização desta marca/deste símbolo por parte da Bosch eBike Systems possui a devida autorização.
- ▶ O computador de bordo está equipado com uma interface rádio. Devem ser respeitadas as limitações de utilização locais, p. ex. em aviões ou hospitais.

Instruções de segurança para eBikes

- ▶ **Não abra o motor por si mesmo. O motor pode ser apenas reparado por pessoal técnico qualificado e com peças de substituição originais.** Desta forma é assegurado que a segurança do motor é mantida. O direito à garantia é anulado se o motor for aberto indevidamente.
- ▶ **Não abra o Nyon.** A abertura pode destruir o Nyon e o direito à garantia será extinto.
- ▶ **Todos os componentes montados no motor e todos os outros componentes do acionamento eBike (p. ex. cremalheira, encaixe da cremalheira, pedais) só podem ser substituídos por componentes do mesmo tipo ou por componentes especialmente homologados para a sua eBike pelo fabricante de bicicletas.** Desta forma, o motor é protegido de sobrecarga e de danos.
- ▶ **Retire a bateria eBike antes de iniciar trabalhos na eBike (p. ex., inspeção, reparação, montagem, manutenção, trabalhos na corrente, etc.), de a transportar com o automóvel ou avião, ou de a guardar.** Existe perigo de ferimentos no caso de uma ativação inadvertida do sistema eBike.
- ▶ **O sistema eBike pode ligar-se se empurrar a eBike para trás ou pedalar para trás.**
- ▶ **A função auxiliar de empurre/auxiliar de arranque só pode ser utilizada ao empurrar ou ao arrancar com a eBike.** Existe perigo de ferimentos se as rodas da eBike não tiverem contacto com o piso quando o auxiliar de empurre/auxiliar de arranque é utilizado.

- ▶ **Utilize apenas baterias originais Bosch, homologadas pelo fabricante para a sua eBike.** A utilização de outras baterias pode originar ferimentos e perigo de incêndio. A Bosch não assume qualquer responsabilidade nem garantia no caso de serem utilizadas outras baterias.
- ▶ **Não efetue quaisquer modificações no sistema eBike, nem instale quaisquer outros produtos que visem aumentar a capacidade do referido sistema.** Desta forma, reduz, por norma, a vida útil do sistema e corre o risco de provocar danos no motor e na roda. Para além disso, também existe o risco de perder o direito à garantia da roda comprada por si. A utilização incorreta do sistema também põe em perigo a sua própria segurança bem como a dos outros utentes da estrada, podendo implicar elevadas despesas pessoais decorrentes da responsabilidade, e até mesmo uma ação penal, caso ocorram acidentes que tenham a manipulação como causa.
- ▶ **Respeite todos os regulamentos nacionais relativos à homologação e utilização das eBikes.**
- ▶ **Não use o computador de bordo como punho.** Ao levantar a eBike pelo computador de bordo, pode danificá-lo de forma irreparável.
- ▶ **Nyon não é um produto de tecnologia médica.** Os valores indicados no modo de operação “Fitness” podem divergir dos valores atuais.
- ▶ **Utilize o computador de bordo Nyon apenas com a respetiva unidade de comando, que possui um joystick próprio.** O joystick na unidade de comando abrange o mesmo volume de funções do joystick no próprio computador de bordo.
- ▶ **Leia e respeite as indicações e instruções de segurança existentes em todos os manuais de instruções do sistema eBike assim como o manual de instruções da sua eBike.**

Instruções de segurança em combinação com a navegação

- ▶ **Não planeie rotas durante a viagem. Pare e introduza um novo local de destino apenas quando estiver parado.** Se não se concentrar exclusivamente no trânsito, corre o risco de se envolver num acidente.
- ▶ **Interrompa a sua rota quando a navegação lhe sugerir um caminho que, relativamente às suas competências de condução, seja ousado, arriscado ou perigoso.** Deixe que o aparelho de navegação lhe sugira uma rota alternativa.
- ▶ **Não desrespeite nenhum sinal de trânsito, mesmo que a navegação lhe especifique um determinado caminho.** O sistema de navegação não pode ter em conta obras ou desvios temporários.
- ▶ **Não utilize a navegação em situações pouco claras ou críticas para a segurança (bloqueios de estradas, desvios, etc.).** Leve sempre consigo mapas adicionais e meios de comunicação.

Parabéns

Parabéns por ter adquirido o primeiro computador para eBike num único aparelho.

Nyon é um sistema de controlo para eBikes, navegador e instrutor de fitness num só aparelho e assume ainda funções do Smartphone.

- O primeiro computador de bordo para eBikes num único aparelho com unidade de comando separada
- Funções para eBike, navegação, fitness e Internet
- Navegador otimizado para as rodas, com Moving Map em 2D e 3D
- É possível a ligação Bluetooth® a uma banda cardíaca
- Ligação Wi-Fi ao portal **“Bosch eBike Connect”**

Atualizações

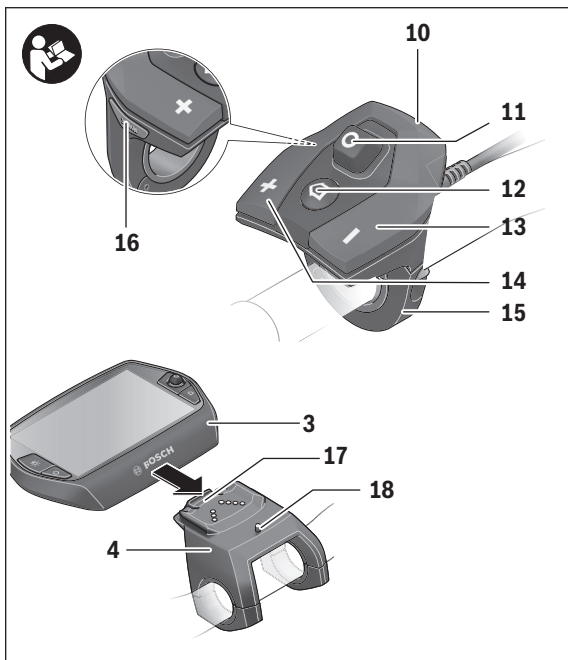
As funcionalidades do seu Nyon são constantemente aumentadas. Mantenha a aplicação do seu Smartphone **“Bosch eBike Connect”** sempre atualizada. Através desta aplicação poderá descarregar novas funções e transferi-las para o seu Nyon.

Para além das funções aqui representadas, podem ser introduzidas em qualquer altura alterações de software para a eliminação de erros e ampliação de funções.

Primeiro passo



- 1 Joystick
- 2 Tecla **“Home”**
- 3 Computador de bordo
- 4 Suporte do computador de bordo
- 5 Tecla de ligar/desligar o computador de bordo
- 6 Tecla da iluminação da bicicleta
- 7 Sensor de luminosidade
- 8 Tomada USB
- 9 Tampa de proteção da tomada USB



- 10** Unidade de comando
- 11** Joystick na unidade de comando
- 12** Tecla **“Home”** na unidade de comando
- 13** Tecla para reduzir o apoio
- 14** Tecla para aumentar o apoio
- 15** Suporte da unidade de comando
- 16** Tecla do auxiliar de arranque/auxiliar de empurre **“WALK”**
- 17** Sistema de retenção do computador de bordo
- 18** Parafuso de bloqueio do computador de bordo

O sistema de operação “Nyon”

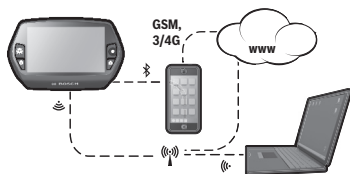
O sistema de operação Nyon é composto por três componentes:

- o computador de bordo Nyon com unidade de comando
- a aplicação para Smartphone “**Bosch eBike Connect**”
- o portal online “**www.eBike-Connect.com**”



Funções padrão e indicação	Funções avançadas	Recolha e análise de dados
Login no Nyon	Registo no portal online	Registo no portal online
Comando da eBike	Configurações definidas pelo utilizador	Configurações definidas pelo utilizador
Registar e visualizar os dados de condução	Comprar e fazer o download de funções premium	Importar e analisar as rotas percorridas
Navegação	Planeamento confortável das rotas	Representação avançada com estatísticas
		Planeamento confortável das rotas

Em todos os componentes é possível administrar ou utilizar muitas definições e funções. Só é possível aceder ou operar algumas definições e funções através de determinados componentes. A sincronização dos dados é feita automaticamente se existir uma ligação Bluetooth®/Internet. A tabela seguinte exhibe um resumo das funções possíveis.



	Computador de bordo	Aplicação para Smartphone	Portal online
Login/registo	✓	✓	✓
Alteração das definições	✓	✓	✓
Registo dos dados de condução	✓		
Indicação em tempo real dos dados de condução	✓		
Preparação/análise dos dados de condução		✓	✓
Criação de indicações definidas pelo utilizador		✓	✓
Indicação do local de permanência atual*	✓	✓	✓
Navegação	✓		
Planeamento de rotas	✓	✓	✓
Indicação da autonomia restante (círculo à volta da localização atual)	✓	✓	
Efeito do treino em tempo real	✓		
Vista geral dos trajetos		✓	✓
Estatística “Dashboard”	✓	✓	✓
Compra de “funções Premium”		✓	

*GPS necessário

Funções Premium

As funções standard do sistema de operação “Nyon” podem ser ampliadas mediante a aquisição de “funções Premium” na App Store para iPhones Apple ou na Google Play Store para aparelhos Android.

Para além da aplicação grátis **“Bosch eBike Connect”**, estão disponíveis funções premium pagas.

- Adaptação do nível de apoio baseada no utilizador
- **“Autonomia topográfica”** (para a indicação da autonomia restante da bateria tendo em consideração as condições geográficas)

Compatibilidade com o Smartphone

O Smartphone não faz parte do material a fornecer. Para o registo com o Smartphone é necessária uma ligação à Internet, a qual, em função da sua modalidade contratual, pode implicar despesas para com a sua operadora. Também é necessária uma ligação à Internet para a sincronização dos dados entre o Smartphone e o portal online.

Para poder utilizar todas as funcionalidades do computador de bordo necessita de um Smartphone com o sistema operativo Android versão 4.0.3 e superior ou iOS 8 e superior.

Os Smartphones compatíveis são indicados na seguinte tabela.

Fabricante	Smartphones compatíveis	Sistema operativo
Apple	iPhone 5, 5S, 5C, 6, 6+, 6S, 6S+	iOS ≥8
Apple	iPod Touch (5. ^a geração)	iOS ≥8
Google	Nexus 4	Android ≥4.0.3
HTC	Desire X	Android ≥4.0.3
HTC	One	Android ≥4.0.3
HTC	One X	Android ≥4.0.3
Huawei	Ascend P2	Android ≥4.0.3
LG	Optimus L7	Android ≥4.0.3
Motorola	Razr HD	Android ≥4.0.3
Samsung	Galaxy S3	Android ≥4.0.3
Samsung	Galaxy S3 mini	Android ≥4.0.3
Samsung	Galaxy S4, S5, S6, S7	Android ≥4.0.3
Sony	Xperia arc S	Android ≥4.0.3
Sony	Xperia Z	Android ≥4.0.3

Os Smartphones que não são referidos na lista, mas que possuem o sistema operativo indicado em cima, podem, em determinadas circunstâncias, ser ligados ao computador de bordo. Contudo, não é possível garantir uma compatibilidade plena do computador de bordo com os Smartphones não referidos na lista.

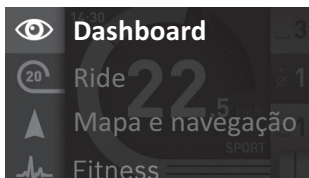
Carregue da App Store para iPhones Apple ou da Google Play Store para aparelhos Android, a aplicação **“Bosch eBike Connect”** no seu Smartphone.

Lógica de operação

É possível mudar a indicação durante a marcha através da unidade de comando **10**. Assim, as duas mãos podem permanecer no guiador durante a marcha.

Os elementos de comando no computador de bordo permitem-lhe fazer o seguinte:

- Ligar ou desligar o computador de bordo com a tecla de ligar/desligar **5**.
- Com a tecla “**Home**” (**2** ou **12**) aceder ao modo de operação definido em “**Definições**” > “**O meu Nyon**”.
- Ligar ou desligar a iluminação da bicicleta com a respetiva tecla **6**.
- Navegar nos respetivos modos de operação com o Joystick **1**. A seleção é feita premindo o Joystick **1**.








Premindo o Joystick **1** para a esquerda pode sobrepor o menu principal ao modo de operação ativo e mudar para o menu principal (ver figura em cima).

Se premir o Joystick **1** para a direita no modo de operação ativo, o ecrã atual com as opções possíveis de definição para o modo de operação atual, é sobreposto. Navegue com o Joystick para a opção desejada e seleccione-a premindo o Joystick **1**.

Dica: Se estiver num modo de operação ativo, pode comutar diretamente para o próximo modo de operação premindo o Joystick **1** para cima ou para baixo.

Se o Nyon estiver na eBike, é exibido “**Ride**” após a ligação do modo de operação. Se o Nyon não estiver montado na eBike, é exibido o modo de operação “**Dashboard**”.

Menu principal

Símbolo	Modo de operação	Função
	“Dashboard”	Este modo de operação mostra-lhe diversos dados estatísticos, o estado de ligação e o estado de sincronização.
	“Ride”	Este modo de operação transmite-lhe os dados de condução atuais.
	“Mapa e navegação”	Através deste modo de operação pode descarregar os mapas da Internet, que se baseiam no Open Street Map (OSM). Com estes mapas pode navegar.
	“Fitness”	Este modo de operação permite-lhe visualizar várias informações de fitness relevantes.
	“Definições”	Este modo de operação permite-lhe definir as definições básicas do seu computador de bordo.

Colocação em funcionamento

Pré-requisitos

O sistema eBike só pode ser ativado quando os seguintes pré-requisitos estiverem preenchidos:

- Está montada uma bateria eBike com carga suficiente (ver o manual de instruções da bateria).
- O computador de bordo está montado corretamente no suporte (ver “Colocar e retirar o computador de bordo”, página Português – 18).

Ligar/desligar o sistema eBike

Para **ligar** o sistema eBike tem as seguintes opções:

- Monte o computador de bordo no suporte **4**.
- Com o computador de bordo e a bateria eBike montados, prima uma vez por breves instantes a tecla de ligar/desligar **5** do computador de bordo.
- Com o computador de bordo colocado, pressione a tecla de ligar/desligar da bateria eBike (existem soluções de fabricante de bicicletas, em que não há acesso à tecla de ligar/desligar da bateria; ver manual de instruções da bateria).

O acionamento é ativado assim que girar os pedais (exceto na função auxiliar de empurre ou no nível de apoio “**OFF**”). A potência do motor orienta-se pelo nível de apoio definido no computador de bordo.

Assim que deixar de pedalar no modo normal, ou assim que alcançar uma velocidade de 25/45 km/h, o apoio é desligado através do acionamento eBike. O acionamento é ativado novamente de forma automática assim que tornar a pedalar ou se a velocidade for inferior a 25/45 km/h.

Para **desligar** o sistema eBike tem as seguintes opções:

- Prima a tecla de ligar/desligar **5** do computador de bordo durante no mínimo 1 segundo.
- Desligue a bateria eBike nessa tecla de ligar/desligar (existem soluções específicas de fabricante de bicicletas, em que não há acesso à tecla de ligar/desligar da bateria; ver manual de instruções do fabricante de bicicletas).
- Retire o computador de bordo do suporte.

Se durante aprox. 10 min o acionamento não gerar potência (p. ex., porque a eBike está parada) ou se não for premida qualquer tecla no Nyon, o sistema eBike desliga-se automaticamente para poupar energia.

Colocar e retirar o computador de bordo

Para **colocar** o computador de bordo **3** empurre-o pela frente até que encaixe no suporte **4**.

Para **retirar** o computador de bordo **3** prima o sistema de retenção **17** e empurre-o para a frente para fora do suporte **4**.

► Retire o computador de bordo quando estacionar a eBike.

É possível fixar o computador de bordo no suporte para que não seja retirado. Para o efeito, desmonte o suporte **4** do guiador. Coloque o computador de bordo no suporte. Enrosque o parafuso de bloqueio **18** (rosca M3, 8 mm de comprimento) a partir de baixo na rosca do suporte prevista para o efeito. Monte novamente o suporte no guiador.

Ligar/desligar o computador de bordo

Para **ligar** o computador de bordo, prima por breves instantes a tecla de ligar/desligar **5**.

Para **desligar** o computador de bordo, prima a tecla de ligar/desligar **5** durante mais do que 1 segundo.

Se o Nyon estiver fora do suporte, e se não for premida uma tecla dentro de 5 minutos, o Nyon comuta para o modo de poupança de energia (luz de fundo apagada) e após mais 5 minutos desliga-se.

Abastecimento de energia de aparelhos externos através da ligação USB

Com ajuda da conexão USB é possível operar e carregar a maioria dos aparelhos que podem ser alimentados com energia através de USB (p. ex. diversos telefones móveis).

O pré-requisito para o carregamento é que estejam montados na eBike o computador de bordo e uma bateria com carga suficiente.

Abra a tampa de proteção **9** da ligação USB no computador de bordo. Conecte a ligação USB do aparelho externo à tomada USB **8** do computador de bordo através de um cabo USB de carregamento micro A – micro B (disponível junto do seu agente autorizado eBike da Bosch).

Depois de desligado o consumidor, a ligação USB tem de ser novamente fechada cuidadosamente com a tampa de proteção **9**.

- ▶ **Uma conexão USB não é uma ligação de encaixe à prova de água. Nos trajetos com chuva, não pode ficar conectado qualquer aparelho externo e a ligação USB tem de estar completamente fechada com a tampa de proteção 9.**

Atenção: Os consumidores ligados ao Nyon podem reduzir a autonomia da eBike.

Colocação em funcionamento do computador de bordo

O Nyon é fornecido com uma bateria parcialmente carregada. Antes da primeira utilização é necessário carregar totalmente a bateria Nyon através da ligação USB (ver “Abastecimento de energia do computador de bordo”, página Português – 36) ou através do sistema eBike.

Para poder utilizar todas as funções do sistema de operação terá de se registar adicionalmente online.

Login no computador de bordo

- Ligue o computador de bordo com a tecla de ligar/desligar **5**.
- Selecione o seu idioma preferido com o Joystick **1** (a seleção é feita premeindo o Joystick) e siga as instruções.

Existem as seguintes opções para colocar o Nyon em funcionamento:

– “VOLTA TESTE”

Pode efetuar um Test Ride sem ter de se registar ou introduzir dados previamente. Todos os dados de condução são eliminados após o desligamento.

– “REGIST.”>“OFFLINE”

Este é um processo de registo muito curto limitado ao Nyon. Neste caso, offline significa que os seus dados de condução e de utilizador só serão guardados localmente no computador de bordo.

Siga as instruções ou selecione uma das respostas sugeridas. Os dados introduzidos são mantidos após o desligamento do Nyon, porém, não são sincronizados com o portal online ou com a aplicação do Smartphone.

Em caso de execução de um registo completo posterior, todos os dados armazenados até então são apagados, ou seja, também não são sincronizados com o portal online ou a aplicação Smartphone.

– “REGIST.”>“ONLINE”>“SMARTPH.”

Este é um processo de registo completo. Encaixe o Nyon no suporte **4**, carregue a aplicação “**Bosch eBike Connect**” no seu Smartphone e registre-se com a ajuda da aplicação. Depois de efetuar o login os dados de condução são guardados e sincronizados com a aplicação do Smartphone e com o portal online.

– “REGIST.”>“ONLINE”>“WI-FI”

Este é um processo de registo completo. Entre no raio de receção de uma rede Wi-Fi. Encaixe o Nyon no suporte **4**. Após a seleção de uma rede e a introdução da identificação, incluindo palavra-passe, o Nyon liga-se em seguida com a rede Wi-Fi da sua escolha e é-lhe indicado o portal online “**www.eBike-Connect.com**” onde pode efetuar o registo. Depois de efetuar o login os dados de condução são guardados e sincronizados com o portal online. Em seguida, pode estabelecer uma ligação com o seu Smartphone a partir do Nyon (“**Definições**” > “**Ligações**” > “**Ligar smartphone**”).

Ligar a banda cardíaca com o Nyon

A banda cardíaca não faz parte do material a fornecer.

Para verificar a sua frequência cardíaca pode utilizar uma banda cardíaca, que pode ser ligada ao Nyon através de Bluetooth®.

O Nyon suporta a maioria das cintas torácicas que transmite os sinais via “Bluetooth Low Energy”.

No entanto, para resultados precisos na aplicação de fitness é necessária uma transmissão dos valores com precisão de ECG (chamada variabilidade da frequência cardíaca).

Por isso, na tabela seguinte apenas são referidas as bandas cardíacas compatíveis que fazem uma medição com precisão de ECG.

As cintas torácicas com transmissão via ANT+ não são suportadas.

Ligue a banda cardíaca com o seu Nyon através do menu “**Definições**” em “**Ligações**” com o item de menu “**Banda cardíaca**”. Após a seleção do item de menu, o seu Nyon procura automaticamente um aparelho. Quando o Nyon tiver encontrado a sua banda cardíaca, selecione-a e siga as instruções.

- **Tenha também em conta as indicações no manual de instruções do fabricante da sua banda cardíaca.**

Na tabela seguinte estão indicadas as bandas cardíacas compatíveis.

Fabricante	Bandas cardíacas compatíveis
Polar	H7

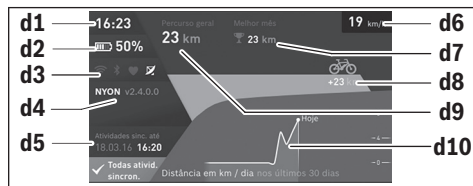
Funcionamento

Indicações e definições no computador de bordo


Nota: Todas as representações de interface e textos de interface nas páginas seguintes correspondem à versão atual do software. Uma vez que durante um ano são realizadas várias atualizações do software Nyon, pode ser que após as atualizações as representações de interface e/ou textos de interface sofram ligeiras alterações.

Modo de operação “Dashboard”

Este modo de operação mostra-lhe diversos dados estatísticos, o estado de ligação e o estado de sincronização.



- d1** Hora
- d2** Indicador do nível de carga da bateria eBike
- d3** Estado de ligação
- d4** Informações sobre a versão Nyon
- d5** Informações sobre a sincronização Nyon
- d6** Indicação velocidade/estado luzes (com o computador de bordo colocado)
- d6** Indicação do nível de carga do computador de bordo (com o computador de bordo retirado)
- d7** Quilómetros mais percorridos de um mês
- d8** Quilómetros percorridos em comparação com o mês anterior
- d9** Total de quilómetros
- d10** Quilómetros diários percorridos nos últimos 30 dias

Pressionando o joystick **1** para a direita, pode sincronizar as alterações efetuadas no portal ou na aplicação com o Nyon. Para tal seleccione o botão .

São sincronizados:

- Rotas ou locais guardados
- Ecrã e modos de condução definidos pelo utilizador
- Definições do utilizador

A sincronização ocorre via Wi-Fi ou Bluetooth®. Se ambos os tipos de ligação estiverem desativados, recebe a respetiva mensagem de erro.



Modo de operação “Ride”

Este modo de operação transmite-lhe os dados de condução atuais.



- r1** Hora
- r2** Força própria ao pedalar
- r3** Velocidade
- r4** Potência do motor
- r5** Indicação do nível de apoio
- r6** Indicações de recomendação de mudança/eShift
- r7** Contador dos quilómetros diários
- r8** Velocidade média
- r9** Autonomia restante
- r10** Indicador do nível de carga da bateria eBike

Premindo o Joystick **1** para a direita, pode escolher entre as seguintes opções:

- **“Modos personal.”** (Modos de condução personalizados)
Esta opção é uma função premium, que pode ser ativada mediante aquisição. As definições dos dados de configuração são efetuadas através da aplicação **“Bosch eBike Connect”** no Smartphone (ver Item de menu “Definições”, página Português – 50).
- **“Ecrã person.”** (Ecrã definido pelo utilizador)
As definições dos dados de configuração são efetuadas através da aplicação **“Bosch eBike Connect”** no Smartphone (ver Item de menu “Definições”, página Português – 50). As definições dos dados de configuração também podem ser efetuadas no portal online.
- **“Repor contadores”**
Com esta opção pode repor a **“0”** os quilómetros diários, as calorias queimadas e todos os valores médios.



Modo de operação “Mapa e navegação”

- ▶ **Não se deixe distrair pelas indicações do computador de bordo.** Se não se concentrar exclusivamente no trânsito, corre o risco de se envolver num acidente. Se desejar efetuar entradas no seu computador de bordo, para além da mudança do nível de apoio, pare e introduza os respetivos dados.
- ▶ **Não planeie rotas durante a viagem. Pare e introduza um novo local de destino apenas quando estiver parado.** Se não se concentrar exclusivamente no trânsito, corre o risco de se envolver num acidente.
- ▶ **Interrompa a sua rota quando a navegação lhe sugerir um caminho que, relativamente às suas competências de condução, seja ousado, arriscado ou perigoso.** Deixe que o aparelho de navegação lhe sugira uma rota alternativa.
- ▶ **Não despreze nenhum sinal de trânsito, mesmo que a navegação lhe especifique um determinado caminho.** O sistema de navegação não pode ter em conta obras ou desvios temporários.
- ▶ **Não utilize a navegação em situações pouco claras ou críticas para a segurança (bloqueios de estradas, desvios, etc.).** Leve sempre consigo mapas adicionais e meios de comunicação.

Através deste modo de operação pode descarregar os mapas da Internet, que se baseiam no Open Street Map (OSM). Com estes mapas pode navegar.

O agente autorizado instala os mapas do local de residência do respetivo comprador. Se necessário, pode descarregar outros mapas e transferi-los para o computador de bordo através da aplicação do Smartphone

“Bosch eBike Connect”.

Se tiver uma ligação Wi-Fi ativa, é possível carregar através de “Definições” > “Mapa e navegação” > “Gestor de mapas” os mapas desejados diretamente para o Nyon.

Quando liga o Nyon, este inicia a localização de satélites para poder receber os sinais GPS. Assim que tiverem sido localizados satélites suficientes, é-lhe indicada a localização atual no mapa, no modo de operação **“Mapa e navegação”**. A localização de satélites pode demorar um pouco mais se as condições meteorológicas ou a localização forem desfavoráveis. Se, após um longo período, não tiverem sido localizados quaisquer satélites, reinicie o Nyon.

Premindo o Joystick **1** para a direita, pode escolher entre as seguintes opções:

– **“Navegar”**

Pode introduzir um endereço de destino no item de menu **“Introdução de destino”**. Para isso, selecione com o Joystick as letras da lista e confirme a sua seleção premindo o Joystick. Depois de ter introduzido o destino, são-lhe propostas três rotas diferentes (**“Curta/MTB”**, **“Bonita”** e **“Rápida”**) com indicação do perfil de elevação.

A rota **“Curta”** mostra-lhe a ligação mais curta desde a sua localização até ao seu destino escolhido (**apenas** para eBike até 45 km/h).

A rota **“MTB”** leva o condutor para caminhos irregulares e oferece uma rota adequada para uma Mountainbike (**não** para eBike até 45 km/h).

A rota **“Bonita”** mostra-lhe a ligação com a paisagem panorâmica mais interessante desde a sua localização até ao seu destino escolhido, evitando as estradas principais.

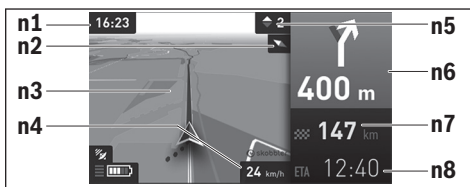
A rota **“Rápida”** mostra-lhe a ligação mais rápida, evitando subidas inclinadas, desde a sua localização até ao seu destino escolhido.

No caso de rotas curtas, pode acontecer que as diferentes rotas **“Curta/MTB”**, **“Bonita”** e **“Rápida”** sejam idênticas.

Depois de ter selecionado a sua rota preferida, inicie a navegação.

O planeamento da rota também pode ser efetuado através da aplicação **“Bosch eBike Connect”**, assim como no portal online.

Em alternativa pode deixar-se levar até casa, escolher um dos últimos destinos ou recorrer a locais e rotas memorizados.



n1 Hora

n2 Agulha magnética

n3 Mapa

n4 Velocidade

n5 Recomendação de mudança

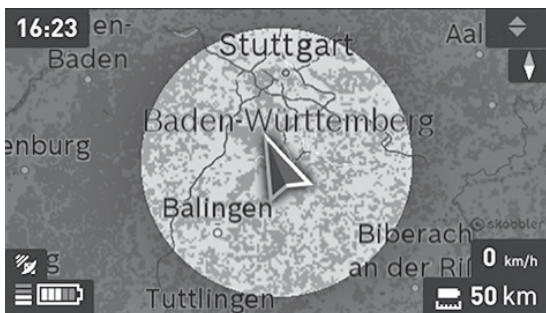
n6 Aviso de curva e distância até à bifurcação

n7 Distância até ao local de destino

n8 Hora prevista de chegada ao local de destino

– **“Auton. acum.”**

Com esta opção pode visualizar a autonomia da bateria no mapa, sob a forma de um círculo.



A autonomia restante simples da bateria pode ser ampliada com a função premium **“Autonomia topográfica”**. Na **“Autonomia topográfica”** a autonomia restante da bateria é calculada e indicada de acordo com as condições topográficas. O cálculo do alcance topográfico vai até no máximo 100 km.



– “Reduzir/Ampliar”

Com esta opção pode alterar o nível de zoom. As definições de zoom para a secção do mapa também podem ser alteradas premindo (várias vezes) o Joystick.

Durante a navegação são sobrepostas informações do percurso (p. ex. dentro de 50 m virar à esquerda) mesmo em outros modos de operação.

Clicando à direita no joystick, também pode visualizar a rota no perfil de elevação. Também é possível deslocar um mapa com a função zoom, para explorar as redondezas.

Se interromper uma viagem com navegação e depois entrar no menu **“Mapa e navegação”**, é-lhe perguntado se deseja prosseguir com a navegação ou não. Se prosseguir com a navegação, é guiado até ao seu último local de destino com a ajuda da navegação.

Se tiver importado rotas GPX através do portal online, estas são transferidas para o Nyon através de Bluetooth® ou de uma ligação Wi-Fi. Quando necessário, pode iniciar estas rotas. Se se encontrar na proximidade da rota, pode deixar-se conduzir até ao ponto inicial ou iniciar diretamente a navegação da rota.

Numa rota pode introduzir até oito destinos intermédios.

Em caso de utilização de destinos intermédios, ao atingir um destino intermédio é informado através de uma mensagem.

Em “**Atrações turísticas**” são também indicados os “**Bosch eBike experts**” existentes nas proximidades. Ao selecionar o agente autorizado, a rota até lá é calculada e apresentada para seleção. O Nyon não é adequado para uma navegação sem bicicleta (para caminhantes ou condutores de automóvel).

Com temperaturas abaixo dos 0 °C deve contar com grandes divergências na medição da altitude.



Modo de operação “Fitness”

Este modo de operação permite-lhe visualizar várias informações de fitness relevantes.

Com base no seu nível de atividade apurado no registo, é exibido o efeito das suas atividades sobre a sua resistência (efeito de treino).

O efeito de treino é calculado a partir da força ao pedalar e da duração de um trajeto de eBike. No cálculo são incluídos a idade, a altura, o peso e o nível de atividade do/da condutor(a).

O condutor pode assim ser avisado sobre um possível esforço excessivo, dependendo do seu estado de fitness. Por exemplo, a um condutor de eBike não treinado pode ser indicado um possível esforço excessivo logo após 30 minutos, mas para um condutor treinado, sob o mesmo esforço, não haver qualquer indicação ou, perante um esforço muito grande, talvez só haver uma indicação após 2 horas.



f1 Hora

f2 Desempenho atual/frequência cardíaca*

f3 Representação do efeito de treino atual

f4 Efeito de treino

f5 Quilocalorias queimadas

f6 Cadência atual

f7 Velocidade atual

f8 Duração

* Se for utilizada uma cinta torácica para medir a frequência cardíaca (não faz parte do material a fornecer), é exibida a frequência cardíaca atual em vez do desempenho.

Premindo o Joystick **1** para a direita, pode escolher entre as seguintes opções:

- **“Ecrã person.”** (Ecrã definido pelo utilizador)

As definições dos dados de configuração são efetuadas através da aplicação **“Bosch eBike Connect”** no Smartphone ou através do portal online.

- **“Repor contadores”**

Com esta opção pode repor a **“0”** os quilómetros diários, as calorias queimadas e todos os valores médios.



Modo de operação “Definições”

Este modo de operação permite-lhe definir as definições básicas do seu computador de bordo.

Nota: Algumas definições básicas só podem ser alteradas se o Nyon estiver colocado no suporte 4.

Para aceder ao menu “**Definições**”, prima o Joystick **1** para baixo no menu principal, até que seja exibido “**Definições**”.

Dica: Se premir o Joystick durante algum tempo para baixo, acede igualmente ao menu “**Definições**”.

Pode efetuar as seguintes definições:

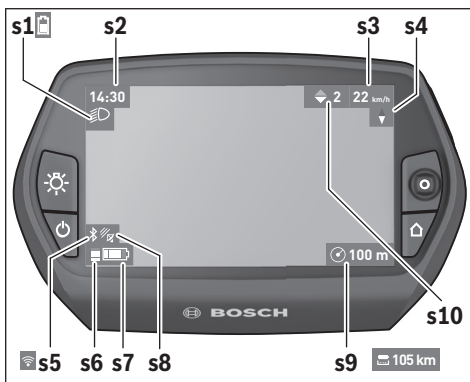
- “**Ligações**”: Pode configurar as definições do Bluetooth®, uma nova ligação Smartphone, uma ligação Wi-Fi ou uma banda cardíaca. Se ativar o Wi-Fi, o Nyon procura redes disponíveis. As redes encontradas são listadas. Selecione a rede desejada com o Joystick **1** e introduza a palavra-passe.
- “**Mapa e navegação**”: Aqui pode selecionar em “**Representação do mapa**” para “**Modo do mapa**” e “**Navegação**” a respetiva apresentação (2D ou 3D) e ligar uma adaptação automática da apresentação do mapa, dependendo da luminosidade ambiente. Em “**Gestor de mapas**” pode gerir os mapas instalados no Nyon, p. ex. apagar mapas não necessários, para libertar espaço de memória. Em “**Dia/noite autom.**” pode definir uma comutação automática da representação dos mapas em função da claridade ambiente.

- **“O meu perfil”**: pode indicar-se aqui como o utilizador ativo.
- **“A minha eBike”**: quando o Nyon estiver encaixado, pode alterar o valor do perímetro da roda predefinido pelo fabricante em $\pm 5\%$.
Em **“Recomendação de mudança”** pode ligar ou desligar a indicação de recomendação de mudança.
Se a sua eBike estiver equipada com **“eShift”**, também pode configurar o seu sistema eShift.
Uma página de informações do sistema dá-lhe uma vista geral dos componentes usados na eBike. São indicados para os respetivos componentes o número de série, a versão de hardware e de software e outros dados relevantes dos componentes.
O nível de carga atual da bateria eBike em uso é indicado no item de menu **“Estado da bateria”**.
Em **“Repor autonomia”** pode repor o cálculo da autonomia do seu motor para os valores padrão.
- **“O meu Nyon”**: Aqui pode procurar atualizações, configurar a tecla Home, definir a reposição automática do contador, como o dos quilómetros diários, das calorias queimadas e dos valores médios para “0” todas as noites, ou repor o Nyon para as definições de fábrica.
Em **“Luminosidade autom.”** pode ajustar automaticamente a claridade do mostrador.
Para compensar as alterações devido às condições atmosféricas, pode adaptar os valores indicados à altitude real em **“Corrigir elevação”**.
- **“País e Idioma”**: aqui pode visualizar a velocidade e a distância em quilómetros ou milhas, a hora em formato de 12 ou 24 horas, selecionar o fuso horário e definir o seu idioma preferido. A hora atual é assumida automaticamente a partir do sinal GPS.
- No item de menu **“Ajuda”** encontra uma seleção de FAQ (questões mais frequentes), informações de contacto, informações legais, bem como informações sobre o sistema e licenças.

Indicadores de estado

Para além das apresentações do seu modo de operação momentâneo, são exibidos indicadores de estado.

Em função do modo de operação apresentado, nem sempre são exibidos todos os indicadores de estado. As indicações que já são exibidas no ecrã principal, não voltam a ser exibidas. As posições das indicações podem variar. Se o computador de bordo for removido do seu suporte, em vez da indicação da iluminação da bicicleta, é exibido o nível de carga da bateria Nyon do computador de bordo.



- s1** Indicação da iluminação da bicicleta/indicador do nível de carga da bateria Nyon
- s2** Indicação da hora
- s3** Indicação da velocidade
- s4** Indicação do Norte
- s5** Indicação de ligação Bluetooth®/WiFi
- s6** Indicação do nível de apoio
- s7** Indicador do nível de carga da bateria eBike
- s8** Indicação do sinal GPS
- s9** Indicação da área de zoom/autonomia restante
- s10** Recomendação de mudança

Abastecimento de energia do computador de bordo

Se o computador de bordo estiver no suporte **4**, se estiver montada uma bateria eBike com carga suficiente e se o sistema eBike estiver ligado, a bateria Nyon é abastecida com energia pela bateria eBike.

Se o computador de bordo for retirado do suporte **4**, o abastecimento de energia é feito através da bateria Nyon. Se a bateria Nyon estiver fraca, é exibida uma mensagem de aviso no mostrador.

Para carregar a bateria Nyon, coloque novamente o computador de bordo no suporte **4**. Tenha em atenção que se não estiver a carregar a bateria eBike, o sistema eBike desliga-se automaticamente após 10 minutos se não for efetuada qualquer ação. Neste caso, o carregamento da bateria Nyon também cessa.

Também pode carregar o computador de bordo através da ligação USB. Para o efeito, abra a tampa de proteção **9**. Ligue a tomada USB **8** do computador de bordo através de um cabo micro USB a um carregador USB comum (não incluído no material standard a fornecer) ou a ligação USB de um computador (5 V de tensão de carga; máx. 500 mA de corrente de carga).

Nota: Se o Nyon for desligado durante o processo de carga, só poderá ser novamente ligado depois de o cabo USB ter sido retirado (válido apenas para 1 270 020 907).

Se o computador de bordo for retirado do suporte **4**, todos os valores das funções permanecem guardados e podem continuar a ser exibidos.

Se a bateria Nyon não for recarregada, a data e a hora são mantidas no máximo 6 meses. Após a religação, e se a deteção GPS for realizada com êxito, a data e a hora são redefinidas.

Nota: Para obter a durabilidade máxima da bateria Nyon, esta deve ser recarregada a cada seis meses, em caso de não utilização.





Repor o Nyon

Se, contrariamente ao esperado, deixar de ser possível operar o Nyon, este pode ser repostado premindo **em simultâneo** as teclas **1, 2, 5 e 6**. Só faça a reposição se for estritamente necessário, pois podem perder-se diversas definições.

Indicador do nível de carga da bateria

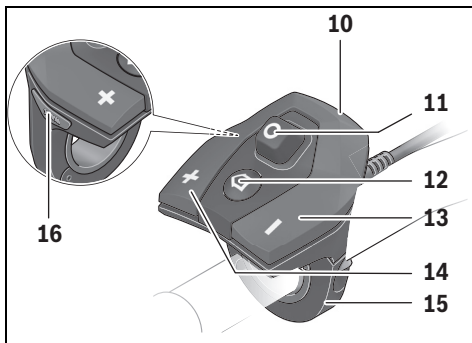
O indicador do nível de carga da bateria **r10 (s7)** indica o nível de carga da bateria eBike. O nível de carga da bateria Nyon pode ser visualizado na indicação **s1**. O nível de carga da bateria eBike também pode ser visualizado nos LEDs da própria bateria eBike.

Na indicação **r10** cada barra grande no símbolo da bateria corresponde aprox. a 20% da capacidade:

-  A bateria eBike está totalmente carregada.
-  A bateria eBike deve ser recarregada.
-  A capacidade para o apoio do acionamento está gasta e o apoio será desligado suavemente. A capacidade restante será disponibilizada para a iluminação da bicicleta e para o computador de bordo.
A capacidade da bateria eBike ainda chega para aprox. 2 horas de iluminação da bicicleta. Neste caso não serão considerados outros consumidores (p. ex. transmissão automática, carregamento de aparelhos externos na ligação USB).
-  O Nyon ainda nunca foi colocado no suporte **4** ou o Nyon foi repostado para as definições de fábrica.

Se o computador de bordo for retirado do suporte **4**, o nível de carga da bateria exibido por último permanece guardado.

Definir o nível de apoio



Na unidade de comando **10** pode definir o grau de força com que o acionamento eBike o deve apoiar quando pedala. O nível de apoio pode ser alterado em qualquer momento, mesmo durante a marcha.

Nota: Em alguns modelos é possível que o nível de apoio esteja predefinido e não possa ser alterado. Também é possível que estejam disponíveis menos níveis de apoio do que o aqui indicado.

Se a eBike tiver sido configurada pelo fabricante com o **“eMTB Mode”**, o nível de apoio **“SPORT”** é substituído pelo **“eMTB”**. No **“eMTB Mode”**, o fator de apoio e o binário são adaptados de forma dinâmica em função da força exercida nos pedais. O **“eMTB Mode”** só está disponível para acionamentos de Performance Line CX.

Estão disponíveis no máximo os seguintes níveis de apoio:

- **“OFF”**: o apoio do motor está desligado, a eBike é movida como uma bicicleta normal, apenas pela força exercida nos pedais. O auxiliar de empurre não pode ser ativado neste nível de apoio.
- **“ECO”**: apoio eficaz com máxima eficiência, para um alcance máximo
- **“TOUR”**: apoio uniforme, para passeios de grandes distâncias

– **“SPORT”/“eMTB”:**

“SPORT”: apoio potente, para uma condução desportiva em trajetos montanhosos, bem como para a circulação em meio urbano

“eMTB”: apoio ideal em todos os terrenos, arranque desportivo, dinâmica melhorada e máxima performance

– **“TURBO”:** apoio máximo até às cadências mais elevadas, para uma condução desportiva

Para **aumentar** o nível de apoio prima a tecla **“+” 14** na unidade de comando as vezes necessárias até que o nível de apoio pretendido surja na indicação **r5**, para **reduzir** prima a tecla **“-” 13**.

A potência do motor solicitada é exibida na indicação **r4**. A potência máxima do motor depende do nível de apoio selecionado.

Nível de apoio	Fator de apoio ¹⁾ (desviador)			
	Active Line	Performance Line		
	Cruise	Cruise	Speed	CX
“ECO”	40 %	50 %	55 %	50 %
“TOUR”	100 %	120 %	120 %	120 %
“SPORT”/“eMTB”	150 %	190 %	190 %	210...300 % ²⁾
“TURBO”	250 %	275 %	275 %	300 %

1) O fator auxiliar pode ser diferente de versão para versão.

2) Valor máximo

Se o computador de bordo for retirado do suporte **4**, o nível de apoio exibido por último permanece guardado, a indicação **r4** da potência do motor fica vazia.

Ligar/desligar auxiliar de empurre

O auxiliar de empurre facilita-lhe a ação de empurrar a eBike. A velocidade nesta função depende da mudança engatada e pode alcançar no máximo 6 km/h. Quanto menor for a mudança selecionada, menor será a velocidade na função auxiliar de empurre (com potência máxima).

► **A função auxiliar de empurre só pode ser utilizada ao empurrar a eBike.** Existe perigo de ferimentos se as rodas da eBike não tiverem contacto com o piso quando o auxiliar de empurre é utilizado.

Para **ativar** o auxiliar de empurre, pressione brevemente a tecla **“WALK”** no seu computador de bordo. Depois da ativação pressione dentro de 3 s a tecla **“+”** e mantenha-a premida. O acionamento da eBike é ligado.

O auxiliar de empurre é **desligado** assim que se verificar uma das seguintes situações:

- solta a tecla **“+”** **14**,
- as rodas da eBike são bloqueadas (p. ex. devido a travagem ou embate num obstáculo),
- a velocidade ultrapassa os 6 km/h.

Depois de soltar a tecla **“+”**, o auxiliar de empurre ainda funciona durante 3 s. Se durante esse tempo pressionar novamente a tecla **“+”**, o auxiliar de empurre é novamente ativado.

Nota: Em alguns sistemas, o auxiliar de empurre pode ser iniciado diretamente pressionando a tecla **“WALK”**.

Nota: O auxiliar de empurre não pode ser ativado no nível de apoio **“OFF”**.

Ligar/desligar a iluminação da bicicleta

No modelo em que o farol é alimentado pelo sistema eBike, as luzes dianteira e traseira podem ser ligadas e desligadas em simultâneo através do computador de bordo premindo a tecla **6**.

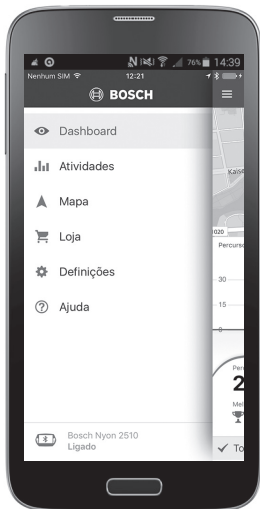
O símbolo de iluminação **s1** é exibido quando a luz está ligada.

O ligar e desligar a iluminação da bicicleta não tem qualquer influência sobre a iluminação de fundo do mostrador.

eShift (opcional)

O termo eShift refere-se à ligação de sistemas de mudanças eletrónicos no sistema eBike. Os componentes eShift estão ligados eletricamente ao motor pelo fabricante. A operação dos sistemas de mudanças eletrónicos está descrita num manual de instruções próprio.

Indicações e definições da aplicação Smartphone “Bosch eBike Connect”



O Smartphone não faz parte do material a fornecer. Para o registo com o Smartphone é necessária uma ligação à Internet, a qual, em função da sua modalidade contratual, pode implicar despesas para com a sua operadora. Também é necessária uma ligação à Internet para a sincronização dos dados entre o Smartphone e o portal online.

Nota: Todas as representações de interface e textos de interface nas páginas seguintes correspondem à versão atual do software. Uma vez que durante um ano são realizadas várias atualizações do software Nyon, pode ser que após as atualizações as representações de interface e/ou textos de interface sofram ligeiras alterações.

Ativação da aplicação “Bosch eBike Connect”

Para poder tirar partido de todas as funções do seu Nyon, é necessário um Smartphone com a aplicação “**Bosch eBike Connect**”.

Para a ativação, proceda da seguinte forma:

- Abra o Google Play (Android) ou a App Store (iOS) no seu Smartphone.
- Procure “**Bosch eBike Connect**”.
- Instale a aplicação “**Bosch eBike Connect**” e abra a aplicação.
- Registe-se como descrito na próxima secção.

Se já se tiver registado através do portal online, também pode fazer o login diretamente com os seus dados de login. A aplicação

“**Bosch eBike Connect**” procura então um computador de bordo Nyon disponível. Se necessário, coloque o seu Nyon no suporte e siga as instruções, para estabelecer a ligação Bluetooth®.

Registo via Smartphone e acoplamento Bluetooth®

- Inicie a aplicação **“Bosch eBike Connect”**.
- Selecione **“REGISTAR”**.
- Leia e aceite os termos e condições gerais e a declaração de privacidade.
- Ligue o computador de bordo com a tecla de ligar/desligar **5** para configurar a ligação Bluetooth®.
- Selecione **“PROCURAR”** no seu Smartphone. A aplicação tenta encontrar o seu computador de bordo e exibe-o após a procura bem-sucedida. Se o seu computador de bordo não for encontrado, assegure-se de que o Bluetooth® está ativado no seu computador de bordo. Pode visualizar esta definição em **“Definições” > “Ligações” > “Bluetooth = LIGADO”**.
- Efetue o acoplamento Bluetooth®, verificando e confirmando o código exibido no seu computador de bordo.
- Após o acoplamento bem-sucedido, prima **“CONTINUAR”** e inicie o registo dos seus dados pessoais.
- Siga as instruções e conclua o login. De acordo com as suas respostas relativamente ao seu estado de fitness, ser-lhe-á atribuída uma classe de fitness, necessária para o modo de operação **“Fitness”**.

Quando a aplicação **“Bosch eBike Connect”** estiver ativa e existir uma ligação Bluetooth® com o computador de bordo, ocorre uma sincronização automática dos dados entre o computador de bordo e o Smartphone.

Menu principal de “Bosch eBike Connect”

Símbolo	Item de menu	Função
	“Dashboard”	Este modo de operação mostra-lhe diversos dados estatísticos, o estado de ligação e o estado de sincronização.
	“Atividades”	Com este item de menu são exibidas as suas distâncias percorridas.
	“Mapa”	Através deste item de menu pode planear rotas e visualizar a autonomia restante da sua eBike.
	“Loja”	Através deste item de menu pode descarregar mapas adicionais ou comprar funções premium.
	“Definições”	Com este item de menu pode criar ecrãs definidos pelo utilizador (“ Ecrãs definidos pelo utilizador ”) e modos de condução personalizados (“ Modos de condução pessoal. ”) e gerir o seu perfil.
	“Ajuda”	Com este item de menu encontra FAQ, informações de contacto e outras informações.

Item de menu “Dashboard”

Sob este item de menu são-lhe indicados a localização atual da sua bicicleta no mapa, o estado de sincronização e os quilómetros percorridos nos últimos 30 dias.



Item de menu “Atividades”

Com este item de menu são possíveis três visualizações dos seus trajetos.

– **“Voltas”**: Aqui é apresentado cada um dos trajetos (desde a ligação do computador de bordo até ao final do trajeto).

Uma **“Ride”** está terminada:

– quando o Nyon é desligado.


– quando o Nyon é retirado do suporte.

– quando é efetuado um reset manual ou automático.

– **“Dias”**: Aqui são resumidos todos os trajetos que foram iniciados num dia.

– **“Viagens”**: Aqui são resumidos todos os trajetos, começando no primeiro e até que seja efetuada uma reinicialização manual ou automática do contador.

Quando seleciona um trajeto, para além da distância, duração do trajeto e velocidade média, é exibida a rota percorrida num mapa. É ainda exibido o perfil de elevação do seu trajeto eBike.

As atividades não sincronizadas são indicadas através deste símbolo  .

Também as atividades não terminadas são indicadas após uma sincronização.

Item de menu “Mapa”

Se tiver selecionado este item de menu, é-lhe mostrada a sua localização momentânea através da função GPS do Smartphone. Pode iniciar um planeamento da rota através do símbolo do guia no canto superior direito.

- Pode introduzir um endereço de destino no item de menu **“Introduzir endereço de destino”**. Depois de ter introduzido o destino, são-lhe propostas três rotas diferentes (**“Curta/MTB”**, **“Bonita”** e **“Rápida”**) com indicação do perfil de elevação.
- A rota **“Curta”** mostra-lhe a ligação mais curta desde a sua localização até ao seu destino escolhido (**apenas** para eBike até 45 km/h).
- A rota **“MTB”** leva o condutor para caminhos irregulares e oferece uma rota adequada para uma Mountainbike (**não** para eBike até 45 km/h).
- A rota **“Bonita”** mostra-lhe a ligação com a paisagem panorâmica mais interessante desde a sua localização até ao seu destino escolhido, evitando as estradas principais.
- A rota **“Rápida”** mostra-lhe a ligação mais rápida, evitando subidas inclinadas, desde a sua localização até ao seu destino escolhido. No caso de rotas curtas, pode acontecer que as diferentes rotas **“Curta/MTB”**, **“Bonita”** e **“Rápida”** sejam idênticas.
- Depois de ter escolhido a sua rota preferida, pode transferir a rota para o seu Nyon, premindo o botão em cima e à direita. Pode ali começar a navegação ou inicialmente apenas guardá-la.

Para além do planeamento da rota, encontra destinos e rotas guardados anteriormente. Partindo da sua localização momentânea, também pode solicitar a navegação para casa ou para o emprego.

Item de menu “Loja”

Através do item de menu “Loja” pode aumentar as funcionalidades do seu Nyon com funções premium.

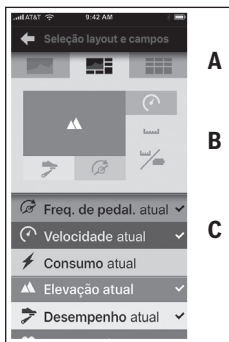
- **“Modos de condução personal.”:** Com este alargamento podem ser configurados quatro modos de condução diferentes. Isto significa que, para cada um dos quatro modos de condução, os níveis de apoio do motor podem ser definidos em três pontos, dependendo da velocidade.
- **“Autonomia topográfica”:** Com esta ampliação, é possível indicar de forma detalhada a autonomia restante da bateria tendo em conta as condições geográficas.

Item de menu “Definições”

Através do item de menu “**Definições**” pode efetuar inúmeras definições e alterações do seu perfil pessoal, da eBike e do Nyon.

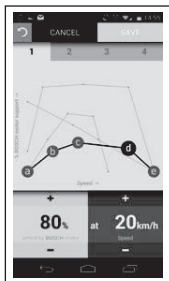
- É indicada uma possível ligação ao Nyon. Se não existir uma ligação, pode ligar-se por Bluetooth® com um Nyon já utilizado.
- Através de “**Apagar Nyon**” pode cancelar a ligação ao seu Nyon e, em seguida, ligar-se a outro Nyon.
- “**A minha eBike**”: Aqui são exibidas as eBikes, que estavam ligadas ao Nyon. Se o Nyon já foi colocado em, pelo menos, duas eBikes diferentes, estas são exibidas aqui e são selecionáveis. Caso contrário, não é possível qualquer seleção e só é exibida uma eBike. Para cada eBike o nome pode ser adaptado, os ecrãs definidos pelo utilizador e os modos de condução personalizados podem ser criados e alterados. Todas as eBikes também podem ser eliminadas da lista de seleção.

“**Ecrãs definidos pelo utilizador**”: Pode criar uma visualização definida pelo utilizador para os modos de operação “**Ride**” e “**Fitness**” respetivamente.



Pode escolher entre os três layouts para as visualizações definidas pelo utilizador na área superior (A) e selecionar os dados, que quer que sejam exibidos em ambas as áreas. Isto pode ser conseguido, selecionando o respetivo campo na área intermédia (B) e selecionado depois os valores ou gráficos desejados da lista na área inferior (C). Para concluir guarde a visualização. Se existir uma ligação Bluetooth®, a visualização é então transferida automaticamente para o Nyon.

“Modos de condução personal.”: Esta possibilidade de definição só está disponível se a tiver adquirido na loja.



Pode criar livremente quatro modos de condução diferentes. Para a definição tem à sua disposição cinco “pontos de controlo” ou níveis a definir. Para os três pontos intermédios pode ser selecionado livremente o apoio ao desempenho desejado para uma determinada velocidade. Para o ponto exterior esquerdo só pode ser alterado o apoio ao desempenho (a velocidade está fixada em 0 km/h). Para o ponto exterior direito só pode ser alterada a velocidade máxima (o apoio ao desempenho está fixado em 0%). No eixo do x horizontal está indicada a velocidade e no eixo do y vertical o apoio ao desempenho em percentagem. Quando estiver satisfeito com a definição, guarde o modo de condução. Se existir uma ligação Bluetooth®, o modo de condução é então transferido automaticamente para o Nyon.

- **“O meu perfil”:** Estão aqui contidos os dados pessoais recolhidos durante o registo. Estes dados podem ser aqui adaptados, aumentados e corrigidos. Se houver acoplamento Bluetooth® ou ligação Internet do Nyon através de Wi-Fi, estes dados são sincronizados automaticamente. Também tem a possibilidade de configurar e adaptar os seus endereços de casa e do emprego, configurar o seu login **“Bosch eBike Connect”** através do Facebook e alterar a sua palavra-passe.

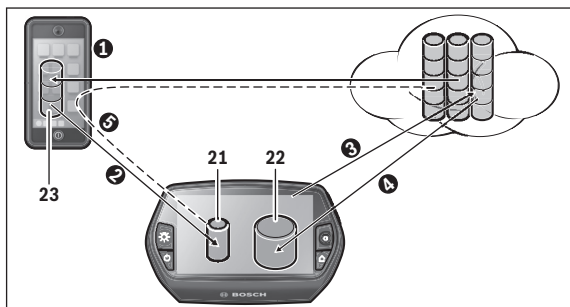
- **“Gestor de mapas”**: Através do **“Gestor de mapas”** é possível carregar outros mapas de outros destinos que pretender diretamente para o Nyon.
- **“Carregar usando dados móveis”**: Pode ativar ou desativar esta função. Se a função estiver ativada, os dados de atividade são carregados para o portal por dados móveis em caso de ausência de Wi-Fi.
- **“Streaming de mapa”**: Pode ativar ou desativar esta função. Se a função estiver ativada, os dados do mapa de que o Nyon necessita para a navegação são descarregados por dados móveis para o Smartphone em caso de ausência de Wi-Fi.
- **“Ajude a melhorar a App”**: Pode ativar ou desativar esta função. Se a função estiver ativada, os dados de utilização anónimos são transferido para Google Analytics para avaliação.

Transferência dos mapas para o Nyon

O Nyon tem na sua cache **21** apenas os mapas necessários para a navegação no momento e carrega automaticamente, quando necessário, as áreas que precisa para a navegação.

Se o Nyon determinar que necessita de mapas adicionais, procura em seguida mapas disponíveis localmente na memória principal **22** do Nyon ou procura mapas na memória do Smartphone **23**. Se os mapas necessários não estiverem disponíveis, o Nyon estabelece uma ligação à Internet através do Smartphone e carrega os mapas necessários automaticamente a partir daí para a sua cache **21**.

Atenção! Se fizer uma viagem ao estrangeiro com a sua eBike, poderá ter custos acrescidos com o roaming. Por esta razão, antes de iniciar a viagem ao estrangeiro, carregue os mapas necessários para o seu Smartphone ou o seu Nyon.



A transferência dos mapas para a cache Nyon é feita do seguinte modo:

– **Download dos mapas para o Smartphone e transferência para o Nyon:**

No seu Smartphone, no menu “**Definições**”, selecione o item de menu “**Gestor de mapas**” e carregue os mapas desejados para o seu Smartphone (❶). Quando o Nyon necessita de mapas, os dados são automaticamente carregados através de Bluetooth® da sua memória local no Smartphone **23** diretamente para a cache Nyon (❷). O mapa está então disponível para a navegação.

– **Download dos mapas para o Nyon:**

Esta função só está disponível se o Nyon estiver ligado a uma rede Wi-Fi. Ligue-se, por isso, a uma rede Wi-Fi (❸) para ter acesso à Internet. Selecione no seu Nyon, em “**Definições**” > “**Mapa e navegação**”, o item de menu “**Gestor de mapas**”. Selecione os mapas desejados e descarregue-os (❹). Se necessário, o Nyon transfere os mapas guardados da sua memória principal **22** para a sua cache **21**. O mapa está então disponível para a navegação.

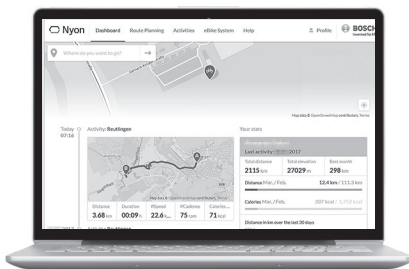
– **Transferência dos mapas da Internet através do Smartphone:**

Se o Nyon necessita de mapas e estes não se encontram nem na memória local **21/22** nem na memória do Smartphone **23**, o Nyon estabelece uma ligação à Internet (❺) através do Smartphone e carrega os dados necessários para a sua cache **21**. O mapa está então disponível para a navegação.

Item de menu “Ajuda”

No item de menu “**Ajuda**” encontra uma seleção de FAQ (questões mais frequentes), informações de contacto, informações legais, bem como informações sobre o sistema e licenças.

Indicações e definições do portal online



Nota: Todas as representações de interface e textos de interface nas páginas seguintes correspondem à versão atual do software. Uma vez que durante um ano são realizadas várias atualizações do software Nyon, pode ser que após as atualizações as representações de interface e/ou textos de interface sofram ligeiras alterações.

Registo online

Para o registo online é necessário acesso à Internet.

- Com o seu browser, abra o portal online “**Bosch eBike Connect**” em “**www.eBike-Connect.com**”.
- Leia e aceite os termos e condições gerais e a declaração de privacidade.
- Siga as instruções e conclua o login.

A partir do momento em que se tiver registado, pode fazer o login com e-mail e palavra-passe. Alternativamente, pode fazer o login através de “**Login do Facebook**”. Para o “**Login do Facebook**” é necessária a existência de um perfil do Facebook. Os dados de login do portal online correspondem aos dados de login da aplicação Smartphone “**Bosch eBike Connect**”.

Menu principal do portal online

Item de menu	Função
“Painel”	Neste item de menu são-lhe apresentadas as suas últimas atividades e também dados estatísticos, novidades e dicas.
“Planeamento de rota”	Através deste item de menu pode planear novas rotas.
“Atividades”	Com este item de menu são exibidas as suas distâncias percorridas.
“Sistema eBike”	Neste item de menu é possível gerir os componentes da sua eBike e criar vistas definidas pelo utilizador.
“Ajuda”	Com este item de menu encontra FAQ, informações de contacto e outras informações.
“Perfil”	Neste item de menu pode fazer a gestão do seu perfil.

Item de menu “Painel”


Esta página mostra-lhe a sua localização atual e dá-lhe a possibilidade de fazer um planeamento da rota para um destino desejado.

São adicionalmente apresentadas as seguintes informações:

- as últimas atividades por ordem cronológica
- novidades e dicas sobre o Nyon
- dados estatísticos sobre as suas atividades
- informações sobre o seu sistema eBike da Bosch

Item de menu “Planeamento de rota”

Poderá planear uma nova rota através da introdução dos pontos de início e de destino. Se necessário, poderá adicionar outros destinos intermédios indicando o respetivo endereço.

A ordem dos pontos pode ser alterada deslocando-os. Clicando em  também é possível voltar a remover pontos individuais.

Clicando em  podem ser memorizados pontos individuais como local.

Podem ser introduzidos endereços ou coordenadas como pontos de início e de destino ou destino intermédio. Alternativamente é possível selecionar um elemento da lista de últimos destinos, dos locais memorizados ou POIs.

É possível adicionar mais destinos intermédios ao mapa puxando um ponto de uma rota. Com um clique do botão direito do rato pode adicionar um novo ponto de destino ou apagar pontos existentes. Tanto os pontos de início e de destino como os destinos intermédios podem ser deslocados no mapa.

Pode optar por uma das três rotas diferentes (“**Rápida**”, “**Bonita**” e “**Curta/MTB**”).

- A rota “**Rápida**” mostra-lhe a ligação mais rápida, evitando subidas inclinadas, desde a sua localização até ao seu destino escolhido.
- A rota “**Bonita**” mostra-lhe a ligação com a paisagem panorâmica mais interessante desde a sua localização até ao seu destino escolhido, evitando as estradas principais.
- A rota “**Curta**” mostra-lhe a ligação mais curta desde a sua localização até ao seu destino escolhido (**apenas** para eBike até 45 km/h).
- A rota “**MTB**” leva o condutor para caminhos irregulares e oferece uma rota adequada para uma Mountainbike (**não** para eBike até 45 km/h).

No caso de rotas curtas, pode acontecer que as diferentes rotas “**Curta/MTB**”, “**Bonita**” e “**Rápida**” sejam idênticas.

A rota selecionada atualmente é apresentada a “verde” no mapa. As rotas alternativas com outros perfis são apresentadas a “cinzento”. Adicionalmente são indicados o perfil de elevação, a distância e a duração prevista do trajeto da rota selecionada.

Assim que tiver configurado a rota desejada, memorize-a pressionando “**Gravar**”.

Importar faixa GPX

Os ficheiros GPX contêm uma série de coordenadas de locais (pontos de passagem), cuja sequência descreve uma rota. Estes ficheiros GPX podem ser utilizados para a navegação com o Nyon. Os ficheiros GPX podem ser criados ou alterados com os respetivos programas.

Com o botão **“Carregar ficheiro GPX”** pode importar ficheiros GPX com um tamanho máximo de 5 MB para o portal online. Os ficheiros GPX são transferidos para o Nyon, assim que o Nyon estiver ligado à Internet através de Wi-Fi ou com Bluetooth® através do Smartphone. O próprio Nyon não pode importar diretamente ficheiros GPX através de uma ligação USB.

A capacidade de as faixas GPX serem encaminhadas depende da exatidão dos detalhes dos mapas OSM. Dependendo da existência de estradas e caminhos em que se pode conduzir, são possíveis os seguintes resultados:

– **A faixa GPX é completamente encaminhável**

A navegação é possível, como é habitual, incluindo avisos de curva e indicação da distância restante e hora prevista de chegada. Os avisos de curva podem ser desativados com o botão em cima e à direita.

Se o Nyon se encontrar nas proximidades do ponto inicial, a navegação pode ser iniciada imediatamente.

Se o Nyon estiver distante do ponto inicial, o condutor pode solicitar a navegação até lá.

– **A faixa GPX não é encaminhável**

A rota é apresentada de forma estática no Nyon e o condutor pode percorrer o caminho segundo as indicações. Não podem ser dadas quaisquer indicações de navegação nem cálculos de tempo.

– **A faixa GPX é parcialmente encaminhável**

Se utilizar a versão modificada, a rota é convertida numa faixa completamente encaminhável e guardada.

Se mantiver a versão original, a rota será considerada uma faixa não encaminhável.

Item de menu “Atividades”

No resumo pode ver uma síntese de todas as atividades realizadas até ao momento. Poderá igualmente restringir temporalmente a seleção de atividades a apresentar. No item de menu “**Voltas**” é possível visualizar cada uma das atividades em pormenor. Os seus trajetos podem ser representados em três vistas:

- “**Voltas**”: Aqui é apresentado cada um dos trajetos (desde a ligação do computador de bordo até ao final do trajeto).
Uma “**Ride**” está terminada:
 - quando o Nyon é desligado.
 - quando o Nyon é retirado do suporte.
 - quando é efetuado um reset manual ou automático.
- “**Dias**”: Aqui são resumidos todos os trajetos que foram iniciados num dia.
- “**Viagens**”: Aqui são resumidos todos os trajetos, começando no primeiro e até que seja efetuada uma reinicialização manual ou automática do contador.

Quando seleciona um trajeto, recebe, para além da distância e da duração do trajeto, a indicação de dados estatísticos. A rota percorrida é indicada num mapa. Pode visualizar num diagrama até duas grandezas de medição do trajeto.

Se utilizou uma cinta torácica, também lhe será mostrada a frequência cardíaca.

Também as atividades não terminadas são indicadas após uma sincronização.

Com o botão “**Exportar**” tem a possibilidade de exportar a atividade realizada como ficheiro GPX ou com o botão “**Converter em rota**” pode transferir a atividade para uma rota memorizada.

Se tiver associado a sua conta ao Facebook, pode partilhar a atividade realizada com os seus amigos no Facebook.

Item de menu “Sistema eBike”

Em “**Sistema eBike**” é possível gerir os componentes da sua eBike, criar vistas definidas pelo utilizador, bem como criar e ajustar modos de condução.

Item de menu “Ajuda”

No item de menu “**Ajuda**” encontra uma seleção de FAQ (questões mais frequentes), informações de contacto, informações legais, bem como informações sobre o sistema e licenças.

Item de menu “Perfil”

Em “**Perfil**” pode fazer ajustes ao seu perfil:

- Em “**O meu perfil**” é possível alterar o endereço de e-mail e a palavra-passe, bem como ajustar os seus dados de fitness e os seus dados pessoais.
- Aqui também é possível selecionar um dos 9 idiomas disponíveis como idioma preferencial para a interface do portal.
- Pode ainda terminar a sessão no portal online.

Informações sobre o aparelho

Dados técnicos

Computador de bordo		Nyon
N.º do produto		1 270 020 915
Memória interna geral	GB	8
Corrente de carga máx. na ligação USB	mA	500
Tensão de carga na ligação USB	V	5
Cabo USB de carregamento ¹⁾		1 270 016 360
Temperatura de funcionamento	°C	-5...+40
Temperatura de armazenamento	°C	-10...+50
Temperatura de carga	°C	0...+40
Tipo de proteção ²⁾		IP x7 (à prova de água)
Padrões WLAN suportados		802.11b/g/n (2,4 GHz)
Wi-Fi		
– Frequência	MHz	2 400–2 480
– Capacidade de emissão	mW	< 100
<i>Bluetooth</i> [®]		
– Frequência	MHz	2 400–2 480
– Capacidade de emissão	mW	< 10
Peso, aprox.	kg	0,2

1) não vem incluído no material standard a fornecer
2) com a cobertura USB fechada

Declaração de conformidade

O(a) abaixo assinado(a) Robert Bosch GmbH, Bosch eBike Systems declara que o presente tipo de equipamento de rádio Nyon 1 270 020 915 está em conformidade com a Diretiva 2014/53/UE. O texto integral da declaração de conformidade está disponível no seguinte endereço de Internet: <https://www.ebike-connect.com/conformity>

Indicação do código de erro

Os componentes do sistema eBike são verificados permanentemente de forma automática. Se for detetado um erro, é exibido o respetivo código de erro no computador de bordo.

Em função do tipo de erro, o acionamento poderá ser desligado automaticamente. Contudo, poderá sempre continuar a marcha sem o apoio do acionamento. A eBike deverá ser verificada antes de a utilizar posteriormente.

► **Todas as reparações devem ser executadas exclusivamente por um agente autorizado.**

Código	Causa	Solução
410	Uma ou várias teclas do computador de bordo estão bloqueadas.	Verifique se as teclas estão presas, p. ex. devido à entrada de sujidade. Se necessário, limpe as teclas.
414	Problema de ligação da unidade de comando	Solicite a verificação das conexões e ligações. Entre em contacto com o seu agente autorizado eBike da Bosch.
418	Uma ou várias teclas da unidade de comando estão bloqueadas.	Verifique se as teclas estão presas, p. ex. devido à entrada de sujidade. Se necessário, limpe as teclas.
422	Problema de ligação do motor	Solicite a verificação das conexões e ligações
423	Problema de ligação da bateria eBike	Solicite a verificação das conexões e ligações
424	Erro de comunicação entre os componentes	Solicite a verificação das conexões e ligações
426	Erro interno de ultrapassagem do tempo	Reinicie o sistema. Se o problema persistir, entre em contacto com o seu agente autorizado eBike da Bosch.
430	Bateria interna do computador de bordo vazia	Carregue o computador de bordo (no suporte ou através da ligação USB)

Código	Causa	Solução
431	Erro na versão de software	Reinicie o sistema. Se o problema persistir, entre em contacto com o seu agente autorizado eBike da Bosch.
440	Erro interno do motor	Reinicie o sistema. Se o problema persistir, entre em contacto com o seu agente autorizado eBike da Bosch.
450	Erro interno de software	Reinicie o sistema. Se o problema persistir, entre em contacto com o seu agente autorizado eBike da Bosch.
460	Erro na ligação USB	Retire o cabo da ligação USB do computador de bordo. Se o problema persistir, entre em contacto com o seu agente autorizado eBike da Bosch.
490	Erro interno do computador de bordo	Solicite a verificação do computador de bordo
500	Erro interno do motor	Reinicie o sistema. Se o problema persistir, entre em contacto com o seu agente autorizado eBike da Bosch.
502	Erro na iluminação da bicicleta	Verifique a luz e a respetiva cablagem. Reinicie o sistema. Se o problema persistir, entre em contacto com o seu agente autorizado eBike da Bosch.
503	Erro do sensor de velocidade	Reinicie o sistema. Se o problema persistir, entre em contacto com o seu agente autorizado eBike da Bosch.
510	Erro interno do sensor	Reinicie o sistema. Se o problema persistir, entre em contacto com o seu agente autorizado eBike da Bosch.
511	Erro interno do motor	Reinicie o sistema. Se o problema persistir, entre em contacto com o seu agente autorizado eBike da Bosch.

Código	Causa	Solução
530	Erro da bateria	Desligue a eBike, retire a bateria eBike e coloque-a novamente. Reinicie o sistema. Se o problema persistir, entre em contacto com o seu agente autorizado eBike da Bosch.
531	Erro de configuração	Reinicie o sistema. Se o problema persistir, entre em contacto com o seu agente autorizado eBike da Bosch.
540	Erro de temperatura	A eBike encontra-se fora da faixa de temperatura admissível. Desligue o sistema eBike, para permitir que o motor arrefeça ou aqueça para a faixa de temperatura admissível. Reinicie o sistema. Se o problema persistir, entre em contacto com o seu agente autorizado eBike da Bosch.
550	Foi detetado um consumidor não permitido.	Remova o consumidor. Reinicie o sistema. Se o problema persistir, entre em contacto com o seu agente autorizado eBike da Bosch.
580	Erro na versão de software	Reinicie o sistema. Se o problema persistir, entre em contacto com o seu agente autorizado eBike da Bosch.
591	Erro de autenticação	Desligue o sistema eBike. Retire a bateria e coloque-a novamente. Reinicie o sistema. Se o problema persistir, entre em contacto com o seu agente autorizado eBike da Bosch.
592	Componentes incompatíveis	Coloque um mostrador compatível. Se o problema persistir, entre em contacto com o seu agente autorizado eBike da Bosch.

Código	Causa	Solução
593	Erro de configuração	Reinicie o sistema. Se o problema persistir, entre em contacto com o seu agente autorizado eBike da Bosch.
595, 596	Erro de comunicação	Verifique a cablagem da transmissão e reinicie o sistema. Se o problema persistir, entre em contacto com o seu agente autorizado eBike da Bosch.
602	Erro interno da bateria durante o processo de carga	Separe o carregador da bateria. Reinicie o sistema eBike. Encaixe o carregador na bateria. Se o problema persistir, entre em contacto com o seu agente autorizado eBike da Bosch.
602	Erro interno da bateria	Reinicie o sistema. Se o problema persistir, entre em contacto com o seu agente autorizado eBike da Bosch.
603	Erro interno da bateria	Reinicie o sistema. Se o problema persistir, entre em contacto com o seu agente autorizado eBike da Bosch.
605	Erro de temperatura da bateria	A eBike encontra-se fora da faixa de temperatura admissível. Desligue o sistema eBike, para permitir que o motor arrefeça ou aqueça para a faixa de temperatura admissível. Reinicie o sistema. Se o problema persistir, entre em contacto com o seu agente autorizado eBike da Bosch.
605	Erro de temperatura da bateria durante o processo de carga	Separe o carregador da bateria. Deixe a bateria arrefecer. Se o problema persistir, entre em contacto com o seu agente autorizado eBike da Bosch.

Código	Causa	Solução
606	Erro externo da bateria	Verifique a cablagem. Reinicie o sistema. Se o problema persistir, entre em contacto com o seu agente autorizado eBike da Bosch.
610	Erro de tensão da bateria	Reinicie o sistema. Se o problema persistir, entre em contacto com o seu agente autorizado eBike da Bosch.
620	Erro do carregador	Substitua o carregador. Entre em contacto com o seu agente autorizado eBike da Bosch.
640	Erro interno da bateria	Reinicie o sistema. Se o problema persistir, entre em contacto com o seu agente autorizado eBike da Bosch.
655	Erros múltiplos da bateria	Desligue o sistema eBike. Retire a bateria e coloque-a novamente. Reinicie o sistema. Se o problema persistir, entre em contacto com o seu agente autorizado eBike da Bosch.
656	Erro na versão de software	Entre em contacto com o seu agente autorizado eBike da Bosch, para que efetue uma atualização do software.
Nenhum a indicação	Erro interno do computador de bordo	Reinicie o sistema eBike, desligando e ligando.

Manutenção e limpeza

Respeite as temperaturas de funcionamento e de armazenamento dos componentes da eBike. Proteja o motor, o computador de bordo e a bateria de temperaturas extremas (p. ex. de uma radiação solar intensa sem ventilação em simultâneo). Os componentes (especialmente a bateria) podem ficar danificados devido a temperaturas extremas.

Se ocorrer uma mudança abrupta das condições ambientais, pode suceder que o vidro fique embaciado na parte de dentro. Passado pouco tempo ocorre uma compensação da temperatura e o embaciamento desaparece.

Mantenha o ecrã do Nyon limpo. Se estiver sujo, a deteção da luminosidade pode funcionar incorretamente. No modo de navegação, a mudança dia/noite pode ser errónea.

Mantenha todos os componentes da eBike limpos, especialmente os contactos da bateria e o respetivo suporte. Limpe-os cuidadosamente com um pano macio e húmido.

Mande efetuar periodicamente uma inspeção técnica da sua eBike. Depois de ligado, o computador de bordo irá informá-lo a esse respeito durante 4 s, quando vencer a data de serviço. O fabricante de bicicletas ou o agente autorizado pode basear a data de serviço numa determinada quilometragem e/ou período de tempo.

Todos os componentes, incluindo o motor, não podem ser mergulhados em água nem limpos com água sob pressão.

Para a limpeza do seu computador de bordo use apenas um pano humedecido com água. Não utilize produtos de limpeza.

Mande efetuar uma inspeção técnica pelo menos uma vez por ano no seu sistema eBike (entre outras, sistema mecânico, atualidade do software do sistema).

O fabricante de bicicletas ou o agente autorizado pode adicionalmente basear a data de serviço numa determinada quilometragem e/ou período de tempo. Neste caso, após cada ligação, o computador de bordo vai indicar a validade da data de serviço durante 4 s.

Para assistência técnica e reparações na eBike contacte um agente autorizado.

- ▶ **Todas as reparações devem ser executadas exclusivamente por um agente autorizado.**

Serviço pós-venda e consultoria de aplicação

Se tiver questões sobre o sistema eBike e respetivos componentes, contacte um agente autorizado.

Pode consultar os dados de contacto de agentes autorizados na página de Internet **www.bosch-ebike.com**

Transporte

- ▶ **Se transportar a eBike fora do automóvel, p. ex. no respetivo porta-bagagens, remova o computador de bordo e o PowerPack para evitar danos.**

As baterias são abrangidas pelos requisitos da legislação sobre produtos perigosos. As baterias não danificadas podem ser transportadas pelo utilizador particular na via pública, sem demais exigências.

No transporte efetuado por utilizadores empresariais ou por terceiros (p. ex. transporte aéreo ou expedição), é necessário respeitar os requisitos especiais que se aplicam à embalagem e à identificação (p. ex. prescrições do ADR). Se necessário, pode ser pedida a colaboração de um especialista em produtos perigosos para a preparação do volume a ser transportado.

Só expeça baterias se a carcaça não estiver danificada. Cubra os contactos abertos com fita adesiva e embale a bateria de forma a que não se mova dentro da embalagem. Informe o serviço de entregas de que se trata de um produto perigoso. Respeite também outras disposições nacionais eventualmente existentes.

Contacte um agente autorizado se tiver questões sobre o transporte da bateria. Também pode encomendar uma embalagem de transporte adequada no agente.

Eliminação



O motor, o computador de bordo, incl. a unidade de comando, a bateria, o sensor de velocidade, os acessórios e a embalagem devem ser reciclados de forma ambientalmente correta.

Não deite a eBike e respetivos componentes para o lixo doméstico!

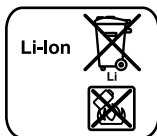
Apenas países da União Europeia:



Conforme as Diretivas Europeias 2012/19/UE relativa aos resíduos de aparelhos elétricos europeias 2006/66/CE é necessário recolher separadamente os acumuladores/as pilhas defeituosos ou gastos e conduzi-los a uma reciclagem ecológica.

A bateria integrada no computador de bordo só pode ser retirada para efeitos de eliminação. O computador de bordo pode ficar danificado se a tampa da carcaça for aberta.

Entregue as baterias e o computador de bordo inutilizáveis a um agente autorizado.



Lítio:

Observe as indicações na secção “Transporte”, página Português – 68.

Sob reserva de alterações.

Robert Bosch GmbH
Bosch eBike Systems
72703 Reutlingen
GERMANY

www.bosch-ebike.com

1 270 020 Wpt (2017.07) T / 70