



Instrukcja obsługi Nyon

Wersja online

pl Instrukcja oryginalna



Spis treści

Wskazówki bezpieczeństwa	5
Ogólne wskazówki bezpieczeństwa	5
Wskazówki dotyczące bezpieczeństwa użytkowania rowerów elektrycznych	6
Wskazówki bezpieczeństwa dotyczące posługiwania się systemem nawigacyjnym	8
Serdecznie gratulujemy!	9
Aktualizacje	9
Pierwsze kroki	10
System sterowania »Nyon«	12
Funkcje Premium	13
Kompatybilność ze smartfonem	14
Układ logiczny	15
Menu główne	16
Włączenie	17
Wymogi	17
Włączanie/wyłączanie systemu eBike	17
Montaż i demontaż komputera pokładowego	18
Włączanie/wyłączanie komputera pokładowego	18
Zaopatrzenie w energię elektryczną urządzeń zewnętrznych przez port USB	19
Pierwsze uruchomienie komputera pokładowego	19
Logowanie do komputera pokładowego	20
Połączenie opaski monitorującej rytm serca z komputerem Nyon	21

Praca urządzenia	22
Wskazania i ustawienia komputera pokładowego	22
Tryb pracy »Dashboard« (Deska rozdzielcza)	22
Tryb pracy »Ride« (Jazda)	24
Tryb pracy »Map & Navigation« (Mapa & nawigacja)	26
Tryb pracy »Fitness«	31
Tryb pracy »Settings« (Ustawienia)	33
Wskazania stanu	35
Zaopatrzenie w energię elektryczną komputera pokładowego	36
Resetowanie komputera Nyon	36
Wskaźnik naładowania akumulatora	37
Ustawianie poziomu wspomagania	38
Włączanie/wyłączanie funkcji wspomagania przy popychaniu	40
Włączanie/wyłączanie oświetlenia rowerowego	40
eShift (opcja)	41
Wskazania i ustawienia aplikacji na smartfonie	
»Bosch eBike Connect«	42
Aktywacja aplikacji »Bosch eBike Connect«	43
Rejestracja poprzez smartfon i łącze Bluetooth®	44
Menu główne »Bosch eBike Connect«	45
Punkt menu »Dashboard« (Deska rozdzielcza)	46
Punkt menu »Activities« (Aktywność)	47
Punkt menu »Map« (Mapa)	48
Punkt menu »Shop« (Sklep)	49
Punkt menu »Settings« (Ustawienia)	50
Przenoszenie map na komputer Nyon	53
Punkt menu »Help« (Pomoc)	54

Wskazania i ustawienia portalu internetowego	55
Rejestracja online	55
Menu główne portalu internetowego	56
Punkt menu »Dashboard« (Deska rozdzielcza)	56
Punkt menu »Route Planning« (Planowanie tras)	57
Importowanie śladu GPX	58
Punkt menu »Activities« (Aktywność)	59
Punkt menu »eBike System« (System eBike)	60
Punkt menu »Help« (Pomoc)	60
Punkt menu »Profile« (Profil)	60
Informacje sprzętowe	61
Dane techniczne	61
Deklaracja zgodności	61
Wskazanie kodu błędu	62
Konserwacja i czyszczenie	68
Obsługa klienta oraz doradztwo dotyczące użytkowania	69
Transport	69
Usuwanie odpadów	70

Wskazówki bezpieczeństwa

Ogólne wskazówki bezpieczeństwa



Należy przeczytać wszystkie wskazówki dotyczące bezpieczeństwa pracy i instrukcje użytkownika. Nieprzestrzeganie wskazówek dotyczących bezpieczeństwa pracy i instrukcji użytkownika może stać się przyczyną porażenia prądem elektrycznym, pożaru lub/i poważnych obrażeń ciała.

Wszystkie wszystkie wskazówki dotyczące bezpieczeństwa pracy i instrukcje użytkownika należy zachować do dalszego zastosowania.

Używane w niniejszej instrukcji obsługi pojęcie »akumulator« odnosi się do wszystkich oryginalnych akumulatorów Bosch eBike.

- ▶ **Należy uważać, aby ekran komputera pokładowego nie odwracał uwagi od sytuacji drogowej.** Użytkownicy ruchu drogowego, którzy nie koncentrują się wyłącznie na nim, mogą spowodować wypadek. Podczas jazdy komputer pokładowy wolno stosować wyłącznie do zmiany poziomów wspomagania. Dodatkowa obsługa komputera dozwolona jest dopiero po zatrzymaniu pojazdu.
- ▶ **Przed rozpoczęciem programu treningowego należy skonsultować się z lekarzem i zasięgnąć porady dotyczącej dozwolonych obciążeń organizmu.** Tylko w ten sposób można uniknąć ewentualnego przeciążenia organizmu.
- ▶ **Stosując opaskę monitorującą rytm serca, należy wziąć pod uwagę, że wskazanie może być zafałszowane przez zakłócenia elektromagnetyczne.** Wyświetlaną częstotliwość uderzeń serca należy traktować wyłącznie jako wartości referencyjne. Za skutki spowodowane niewłaściwymi wartościami nie przejmujemy żadnej gwarancji.
- ▶ **Ostrożnie! Korzystanie z komputera pokładowego z funkcją Bluetooth® może spowodować zakłócenia działania innych urządzeń i sprzętu, samolotów i sprzętu medycznego (np. rozruszników serca, aparatów słuchowych).** Nie można także całkowicie wykluczyć możliwości doznania uszczerbku przez ludzi i zwierzęta znajdujące się w bezpośrednim otoczeniu. Komputera pokładowego z funkcją Bluetooth® nie należy używać w pobliżu sprzętu medycznego, stacji paliw, urządzeń chemicznych, stref zagrożenia eksplozją oraz wybuchem. Komputera pokładowego z funkcją Bluetooth® nie należy używać w samolotach. Należy unikać długotrwałej eksploatacji urządzenia blisko ciała.

- ▶ **Towarowy znak słowny *Bluetooth*[®] oraz znaki graficzne (logotypy) stanowią własność firmy Bluetooth SIG, Inc. Wszelkie wykorzystanie tych znaków przez firmę Bosch eBike Systems odbywa się na podstawie umowy licencyjnej.**
- ▶ **Komputer pokładowy jest wyposażony w złącze radiowe. Należy przestrzegać lokalnych ograniczeń dotyczących eksploatacji, np. w samolotach lub szpitalach.**

Wskazówki dotyczące bezpieczeństwa użytkowania rowerów elektrycznych

- ▶ **Nie wolno otwierać jednostki napędowej. Naprawy jednostki napędowej może dokonywać wyłącznie wykwalifikowany personel przy użyciu oryginalnych części zamiennych.** W ten sposób zagwarantowana jest bezpieczna eksploatacja jednostki napędowej. Nieuzasadnione otwarcie jednostki napędowej pociąga za sobą wygaśnięcie roszczeń gwarancyjnych.
- ▶ **Nie wolno otwierać komputera pokładowego Nyon.** Otwarcie obudowy Nyon może spowodować jego uszkodzenie i wygaśnięcie roszczeń gwarancyjnych.
- ▶ **Wszystkie elementy zamontowane na jednostce napędowej oraz wszystkie pozostałe elementy napędu roweru elektrycznego (np. koło łańcuchowe, zabierak, pedały) wolno wymieniać wyłącznie na części o identycznej budowie lub na części specjalnie przewidziane przez producenta danego roweru elektrycznego.** W ten sposób można uniknąć przeciążenia i uszkodzenia jednostki napędowej.
- ▶ **Przed przystąpieniem do prac przy rowerze elektrycznym (np. inspekcji, napraw, montażu, konserwacji, prac przy łańcuchu itp.), przystąpieniem do przechowywania lub transportu roweru za pomocą samochodu lub samolotu, należy wyjąć akumulator z roweru.** Niezamierzone uruchomienie roweru elektrycznego może spowodować obrażenia ciała.
- ▶ **System eBike może się włączyć podczas pchania roweru eBike do tyłu lub naciśnięcia i obracania pedałów w tył.**
- ▶ **System wspomagania przy popychaniu/wspomagania startu wolno stosować wyłącznie podczas pchania roweru lub rozruchu.** Jeżeli koła roweru elektrycznego nie mają kontaktu z podłożem podczas stosowania systemu wspomagania przy popychaniu/wspomagania startu istnieje niebezpieczeństwo doznania obrażeń.

- ▶ **Stosować należy wyłącznie oryginalne akumulatory firmy Bosch, które producent przewidział dla danego typu roweru.** Użycie akumulatorów innego rodzaju może spowodować obrażenia lub wywołać pożar. W razie zastosowania nieodpowiednich akumulatorów firma Bosch nie przejmuje odpowiedzialności, rękojmi ani świadczeń gwarancyjnych.
- ▶ **Nie wolno dokonywać żadnych modyfikacji w systemie roweru elektrycznego, nie wolno też montować żadnych dodatkowych produktów, które mogłyby podnieść wydajność systemu roweru elektrycznego.** Z reguły skracana jest w ten sposób żywotność systemu, istnieje też ryzyko uszkodzenia jednostki napędowej i roweru. Oprócz tego istnieje niebezpieczeństwo utracenia roszczeń gwarancyjnych na rower. Niezgodne z instrukcjami obchodzenie się z systemem stanowi oprócz tego zagrożenie dla bezpieczeństwa własnego i innych użytkowników ruchu drogowego. Wypadek spowodowany zmianami dokonanymi w systemie pociąga za sobą wysokie koszty OC, a nawet postępowanie karne.
- ▶ **Należy stosować się do wszystkich przepisów prawa krajowego, dotyczących homologacji i stosowania rowerów elektrycznych.**
- ▶ **Nie należy używać komputera pokładowego jako uchwytu.** Używanie komputera pokładowego do podnoszenia roweru może spowodować nieodwracalne uszkodzenie komputera pokładowego.
- ▶ **Nyon nie jest produktem medycznym.** Wartości wyświetlane w trybie pracy »Fitness« mogą różnić się od wartości rzeczywistych.
- ▶ **Komputer pokładowy Nyon może być używany wyłącznie w połączeniu z panelem sterującym wyposażonym w joystick.** Joystick panelu sterującego posiada taki sam zakres funkcji jak dżojstik komputera pokładowego.
- ▶ **Należy przeczytać i zastosować wszystkie wskazówki bezpieczeństwa i zalecenia, zawarte we wszystkich instrukcjach obsługi systemu eBike oraz w instrukcji obsługi roweru elektrycznego.**

Wskazówki bezpieczeństwa dotyczące posługiwania się systemem nawigacyjnym

- ▶ **Podczas jazdy nie należy wyznaczać tras. Nowy cel wolno wprowadzać po uprzednim zatrzymaniu się.** Użytkownicy ruchu drogowego, którzy nie koncentrują się wyłącznie na nim, mogą spowodować wypadek.
- ▶ **Jeżeli system nawigacyjny proponuje drogę, której pokonanie byłoby zbyt trudne, ryzykowne lub niebezpieczne w odniesieniu do umiejętności bądź zdolności rowerzysty, podążanie trasą wyznaczoną przez system nawigacyjny należy przerwać.** W takim wypadku należy skorzystać z innej, zaoferowanej przez sprzęt nawigacyjny alternatywnej trasy.
- ▶ **Należy stosować się do wszystkich znaków drogowych, nawet wówczas, gdy system nawigacyjny zaleca podążanie określoną drogą.** Budowy oraz czasowe objazdy nie są uwzględniane w systemie nawigacyjnym.
- ▶ **W niejasnych sytuacjach drogowych, lub w sytuacjach zagrażających bezpieczeństwu (zablokowane ulice, objazdy itp.) należy zrezygnować z użytkowania systemu nawigacyjnego.** Należy zawsze mieć ze sobą dodatkowe mapy i systemy komunikacyjne.

Serdecznie gratulujemy!

Serdecznie gratulujemy zakupu pierwszego wielofunkcyjnego komputera dla rowerów elektrycznych.

Nyon to jednostka sterująca pracą roweru elektrycznego, nawigator i trener fitness w jednym urządzeniu. Dodatkowo posiada on także funkcje smartfonu.

- Pierwszy wielofunkcyjny komputer pokładowy dla rowerów elektrycznych z oddzielnym panelem sterującym
- Funkcje: sterowanie pracą roweru elektrycznego, nawigacja, fitness oraz Internet
- Przystosowany do średnicy kół nawigator z dynamiczną mapą w wersji 2D i 3D
- Możliwość połączenia przez Bluetooth® z opaską monitorującą rytm serca
- Połączenie przez WLAN z portalem **»Bosch eBike Connect«**

Aktualizacje

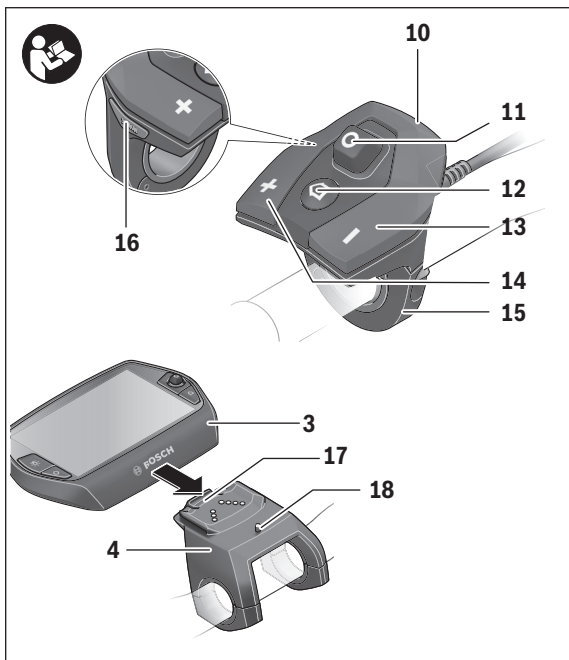
Stale pracujemy nad rozszerzeniem funkcjonalności Twojego komputera Nyon. Pamiętaj, aby zawsze mieć najnowszą wersję aplikacji na smartfonie **»Bosch eBike Connect«**. Aplikacja umożliwia pobranie nowych funkcji i przeniesienie ich do komputera Nyon.

Oprócz przedstawionych tutaj funkcji możliwe są także inne funkcje wynikające z bieżącej modyfikacji oprogramowania w celu usunięcia błędów i rozszerzenia funkcjonalności.

Pierwsze kroki



- 1 Joystick
- 2 Przycisk »Home«
- 3 Komputer pokładowy
- 4 Uchwyt (mocowanie) komputera pokładowego
- 5 Włącznik/wyłącznik komputera pokładowego
- 6 Przycisk świateł rowerowych
- 7 Czujnik jasności
- 8 Interfejs USB
- 9 Osłona gniazda USB



- 10** Panel sterujący
- 11** Joystick na panelu sterującym
- 12** Przycisk »Home« na panelu sterującym
- 13** Przycisk do redukcji wspomagania
- 14** Przycisk do zwiększenia wspomagania
- 15** Uchwyt panelu sterującego
- 16** Przycisk systemu wspomagania przy popychaniu/wspomagania startu »WALK«
- 17** Blokada komputera pokładowego
- 18** Śruba blokująca komputera pokładowego

System sterowania »Nyon«

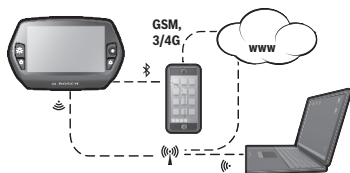
System sterowania Nyon składa się z trzech części składowych:

- z komputera pokładowego Nyon z panelem sterującym
- z oprogramowania do smartfonów »**Bosch eBike Connect**«
- z portalu internetowego »**www.eBike-Connect.com**«



Funkcje standardowe i wyświetlacz	Funkcje rozszerzone	Zapisywane dane i analiza
Logowanie na komputerze Nyon	Rejestracja na portalu internetowym	Rejestracja na portalu internetowym
Obsługa roweru elektrycznego	Ustawienia użytkownika	Ustawienia użytkownika
Rejestrowanie i wizualizacja danych dotyczących jazdy	Zakup i pobieranie funkcji Premium	Import i analiza przejechanych tras
Nawigacja	Komfortowe planowanie tras	Prezentacja rozszerzona ze statystyką
		Komfortowe planowanie tras

Wiele ustawień i funkcji może być administrowanych na poziomie wszystkich trzech komponentów. Niektóre ustawienia i funkcje można osiągnąć i sterować tylko za pomocą określonych komponentów. Synchronizacja danych odbywa się przy istniejącym połączeniu drogą Bluetooth® lub przez Internet automatycznie. Przegląd możliwych funkcji można znaleźć w poniższej tabelce.



	Komputer pokładowy	Oprogramowanie do smartfonów	Portal internetowy
Logowanie/Rejestracja	✓	✓	✓
Zmiana ustawień	✓	✓	✓
Zapis danych dotyczących jazdy	✓		
Wskazanie danych dotyczących jazdy w czasie rzeczywistym	✓		
Przygotowanie/Analiza danych dotyczących jazdy		✓	✓
Tworzenie wskazań zdefiniowanych przez użytkownika		✓	✓
Wskazanie aktualnego miejsca pobytu *	✓	✓	✓
Nawigacja	✓		
Planowanie trasy	✓	✓	✓
Wskazanie pozostałego dystansu (aktualne miejsce pobytu zakreślone kręgiem)	✓	✓	
Efekt treningu w czasie rzeczywistym	✓		
Przegląd tras		✓	✓
Statystyka »Dashboard« (Deska rozdzielcza)	✓	✓	✓
Zakup »funkcji Premium«		✓	

*Konieczny jest sygnał GPS

Funkcje Premium

Funkcje standardowe systemu sterowania »Nyon« można poszerzyć przez zakup dodatkowych »funkcji Premium«, dostępnych w App Store dla iPhone'ów firmy Apple lub w Google Play Store dla urządzeń z systemem operacyjnym Android.

Oprócz bezpłatnej aplikacji »Bosch eBike Connect« do dyspozycji użytkowników są także płatne funkcje Premium.

- Indywidualne dostosowanie poziomów wspomagania
- »**Topo operating range« (Dystans Topo)** (do wskazywania pozostałego dystansu akumulatora przy uwzględnieniu topografii terenu)

Kompatybilność ze smartfonem

Smartfon nie wchodzi w zakres dostawy. Do rejestracji za pomocą smartfona konieczne jest połączenie z Internetem, które może powodować koszty połączenia telefonicznego, w zależności od rodzaju umowy. Także do synchronizacji danych między smartfonem i portalem internetowym konieczne jest połączenie z Internetem.

Aby móc wykorzystać pełny zakres funkcji komputera pokładowego, smartfon powinien posiadać system operacyjny Android, wersja 4.0.3 lub wyższa albo iOS 8 lub wyżej.

Kompatybilne smartfony są wyszczególnione w poniższej tabeli.

Producent	Kompatybilne smartfony	System operacyjny
Apple	iPhone 5, 5S, 5C, 6, 6+, 6S, 6S+	iOS ≥8
Apple	iPod Touch (5. generacja)	iOS ≥8
Google	Nexus 4	Android ≥4.0.3
HTC	Desire X	Android ≥4.0.3
HTC	One	Android ≥4.0.3
HTC	One X	Android ≥4.0.3
Huawei	Ascend P2	Android ≥4.0.3
LG	Optimus L7	Android ≥4.0.3
Motorola	Razr HD	Android ≥4.0.3
Samsung	Galaxy S3	Android ≥4.0.3
Samsung	Galaxy S3 mini	Android ≥4.0.3
Samsung	Galaxy S4, S5, S6, S7	Android ≥4.0.3
Sony	Xperia arc S	Android ≥4.0.3
Sony	Xperia Z	Android ≥4.0.3

Także smartfony nie wymienione w liście i wyposażone w systemy inne niż wyżej wymienione mogą w niektórych przypadkach zostać połączone z komputerem pokładowym. Pełna kompatybilność komputera pokładowego ze smartfonami nie wymienionymi w liście nie może jednak zostać zagwarantowana.

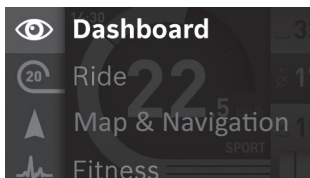
Ściągnąć na smartfon oprogramowanie »**Bosch eBike Connect**«, korzystając z App Store dla iPhone'ów Apple lub z Google Play Store dla urządzeń z systemem Android.

Układ logiczny

Podczas jazdy można dokonywać zmiany wskazań na panelu sterującym **10**. Dzięki temu obie ręce pozostają podczas jazdy na kierownicy.

Elementy sterownicze na komputerze pokładowym oferują następujące możliwości:

- Za pomocą włącznika/wyłącznika **5** można włączyć lub wyłączyć komputer pokładowy.
- Za pomocą przycisku »Home« (**2** lub **12**) można przejść do ustawionego w zakładce »Settings« (**Ustawienia**) > »My Nyon« (**Mój Nyon**) trybu pracy.
- Za pomocą przycisku **6** można włączyć lub wyłączyć światła rowerowe.
- Za pomocą joysticka **1** można obsługiwać dany tryb pracy. Wyboru dokonuje się za naciśnięciem na joystick **1**.



Naciskając joystick **1** w lewo, można wyświetlić Menu główne, które nałoży się na aktualnie wyświetlany tryb (zob. rys. powyżej).

Naciskając podczas aktywnego trybu joystick **1** w prawo, na aktualny ekran nałoży się ekran z wszystkimi możliwymi dla danego trybu opcjami ustawień. Przejść za pomocą joysticka do wybranej opcji, i wybrać ją naciskając na joystick **1**.

Wskazówka: Naciskając joystick **1** w górę lub w dół można przejść z aktualnego trybu bezpośrednio do następnego.

Jeżeli komputer pokładowy Nyon zamocowany jest na rowerze, po włączeniu trybu pracy wyświetla się »Ride« (**Jazda**). Jeżeli Nyon nie jest zamocowany na rowerze, wyświetla się tryb »Dashboard« (**Deska rozdzielcza**).

Menu główne

Symbol	Tryb pracy	Funkcja
	»Dashboard« (Deska rozdzielcza)	Ten tryb pracy pokazuje różne statystyki, status połączenia i status synchronizacji.
	»Ride« (Jazda)	Ten tryb pracy wyświetla dane dotyczące aktualnej trasy.
	»Map & Navigation« (Mapa & nawigacja)	W tym trybie pracy można pobrać z Internetu mapy, oparte na systemie Open Street Map (OSM). Mapy te można stosować podczas korzystania z systemu nawigacyjnego.
	»Fitness«	W tym trybie pracy można uzyskać różne informacje dotyczące fitnessu.
	»Settings« (Ustawienia)	W tym trybie pracy można dokonać podstawowych ustawień w komputerze pokładowym.

Włączenie

Wymogi

Aktywacji systemu eBike można dokonać tylko wówczas, gdy spełnione zostaną następujące wymogi:

- W rowerze zamontowany został akumulator rowerowy, który jest wystarczająco naładowany (zob. instrukcja obsługi akumulatora).
- Komputer pokładowy jest prawidłowo osadzony w uchwycie (zob. »Montaż i demontaż komputera pokładowego«, str. Polski – 18).

Włączanie/wyłączanie systemu eBike

Włączyć system eBike można na kilka sposobów:

- Umieścić komputer pokładowy w uchwycie **4**.
- Po osadzeniu komputera i akumulatora na miejscu nacisnąć krótko na włącznik/wyłącznik **5** komputera pokładowego.
- Przy zamontowanym komputerze pokładowym należy wcisnąć włącznik/wyłącznik akumulatora eBike (w niektórych rozwiązaniach stosowanych przez producentów rowerów elektrycznych włącznik/wyłącznik akumulatora może nie być dostępny; zob. instrukcja obsługi akumulatora).

Napęd jest aktywowany po naciśnięciu na pedały (nie dotyczy funkcji wspomagania przy popychaniu ani poziomego wspomagania »OFF«). Wydajność silnika uzależniona jest od ustawionego na komputerze pokładowym poziomu wspomagania.

Ustąpienie nacisku na pedały w trybie pracy normalnej lub osiągnięcie prędkości wynoszącej 25/45 km/h powoduje automatyczne wyłączenie napędu. Napęd uruchamiany jest automatycznie po ponownym naciśnięciu na pedały, lub gdy prędkość roweru spadnie poniżej 25/45 km/h.

Wyłączyć system eBike na kilka sposobów:

- Wcisnąć włącznik/wyłącznik **5** komputera pokładowego przez co najmniej sekundę.
- Wyłączyć akumulator eBike za pomocą jego włącznika/wyłącznika (w niektórych rozwiązaniach stosowanych przez producentów rowerów elektrycznych włącznik/wyłącznik akumulatora może nie być dostępny; zob. instrukcja obsługi akumulatora).
- Wyjąć komputer pokładowy z uchwytu.

Jeżeli przez ok. 10 min. nie będzie uruchamiany napęd (na przykład podczas postoju roweru) ani żaden inny przycisk komputera pokładowego Nyon, system eBike wyłączy się automatycznie w celu zaoszczędzenia energii elektrycznej.

Montaż i demontaż komputera pokładowego

Aby **zamontować** komputer pokładowy **3**, należy wsunąć go od przodu do uchwytu **4**.

Aby **zdemontować** komputer pokładowy **3**, należy po wciśnięciu blokady **17** wysunąć go z uchwytu **4**, pociągając do przodu.

► **Odstawiając rower elektryczny, należy zawsze wyjmować z niego komputer pokładowy.**

Istnieje możliwość zablokowania komputera pokładowego w uchwycie celem zabezpieczenia go przed wyjęciem. W tym celu należy zdjąć uchwyt **4** z kierownicy. Umieścić komputer pokładowy w uchwycie. Wkręcić śrubę blokującą **18** (gwint M3, długość 8 mm) od dołu do przeznaczonego do tego celu gwintu umieszczonego w uchwycie. Ponownie zamontować uchwyt na kierownicy.

Włączanie/wyłączanie komputera pokładowego

Aby **włączyć** komputer pokładowy, należy krótko nacisnąć na włącznik/wyłącznik **5**.

Aby **wyłączyć** komputer pokładowy, należy wcisnąć włącznik/wyłącznik **5** dłużej niż jedną sekundę.

Jeżeli komputer pokładowy Nyon zostanie wyjęty z uchwytu i przez 5 minut nie zostanie naciśnięty żaden przycisk, Nyon przejdzie w tryb oszczędzania energii (gaśnie podświetlenie), a po kolejnych 5 minutach automatycznie się wyłączy.

Zaopatrzenie w energię elektryczną urządzeń zewnętrznych przez port USB

Przez port USB można eksploatować bądź ładować większość urządzeń, których zasilanie energią elektryczną możliwe jest za pomocą USB (np. telefony komórkowe).

Aby móc ładować zewnętrzne urządzenia, w rowerze zamocowany musi być komputer pokładowy i wystarczająco naładowany akumulator.

Otworzyć osłonkę **9** portu USB na komputerze pokładowym. Połączyć port USB des urządzenia zewnętrznego za pomocą kabla micro A – micro B (do nabycia w punkcie sprzedaży rowerów elektrycznych Bosch) z gniazdem USB **8** na komputerze pokładowym.

Po ustaleniu odbiorcy należy dobrze zakryć przyłącze USB za pomocą osłonki **9**.

- ▶ **Łącze USB nie jest wodoszczelnym połączeniem wtykowym. Podczas jazdy w deszczu nie wolno podłączać żadnych zewnętrznych urządzeń, a przyłącze USB należy dokładnie zasłonić osłonką 9.**

Uwaga: Urządzenia podłączone do Nyon mogą mieć negatywny wpływ na odległość, którą przebywa rower elektryczny.

Pierwsze uruchomienie komputera pokładowego

Nyon dostarczany jest z akumulatorem częściowo naładowanym fabrycznie. Przed pierwszym użytkowaniem trzeba całkowicie naładować akumulator, korzystając z portu USB (zob. »Zaopatrzenie w energię elektryczną komputera pokładowego«, str. Polski – 36) lub systemu eBike.

Aby móc korzystać z wszystkich funkcji systemu sterowania, trzeba się dodatkowo zarejestrować online.

Logowanie do komputera pokładowego

- Włączyć komputer pokładowy za pomocą włącznika/wyłącznika **5**.
- Za pomocą joysticka **1** wybrać język (wybór następuje poprzez naciskanie joysticka), a następnie postępować zgodnie ze wskazówkami.

Istnieje kilka możliwości eksploatacji urządzenia Nyon:

- **»TEST RIDE« (JAZDA PRÓBNA)**

Istnieje możliwość przeprowadzenia próbnej jazdy bez uprzedniej rejestracji i wprowadzania danych. Po wyłączeniu urządzenia wszystkie dane zostaną skasowane.

- **»SET UP« (USTAW) > »OFFLINE«**

W tym trybie odbywa się bardzo krótki proces rejestracji, ograniczony wyłącznie do komputera Nyon. W tym wypadku „offline“ oznacza, że dane dotyczące przebytej trasy i użytkownika zapamiętywane są wyłącznie lokalnie – na komputerze pokładowym.

Należy postępować zgodnie ze wskazówkami lub wybrać jedną z proponowanych możliwych odpowiedzi. Wpisane dane nie są kasowane przy wyłączeniu Nyon, nie są jednak synchronizowane ani na portalu internetowym ani w oprogramowaniu do smartfonów.

W przypadku późniejszej, kompletnej rejestracji dane dotychczas zapisane zostaną usunięte, tzn. nie będą także synchronizowane z portalem internetowym ani aplikacją na smartfonie.

- **»SET UP« (USTAW) > »ONLINE« > »PHONE« (TELEFON)**

Tu odbywa się kompletny proces rejestracji. Umieścić komputer Nyon w uchwycie **4**, ściągnąć oprogramowanie **»Bosch eBike Connect«** na smartfon i zarejestrować się przy użyciu oprogramowania. Po zalogowaniu, dane dotyczące przebytej trasy są zapamiętywane i synchronizowane z oprogramowaniem smartfona i z portalem internetowym.

- **»SET UP« (USTAW) > »ONLINE« > »WI-FI«**

Tu odbywa się kompletny proces rejestracji. Należy udać się w miejsce, gdzie dostępna jest sieć WiFi. Osadź Nyon w uchwycie **4**. Po wybraniu sieci i wprowadzeniu identyfikatora wraz z hasłem, Nyon połączy się z wybraną siecią WiFi i zostaniesz przekierowany na portal internetowy **»www.eBike-Connect.com«** gdzie możesz się zarejestrować. Po zalogowaniu, dane dotyczące przebytej trasy są zapamiętywane i synchronizowane z portalem internetowym. Następnie w komputerze Nyon można skonfigurować połączenie ze smartfonem (**»Settings« (Ustawienia) > »Connections« (Połączenia) > »Connect Smartphone« (Połącz ze smartfonem)**).

Połączenie opaski monitorującej rytm serca z komputerem Nyon

Opaska monitorująca rytm serca nie wchodzi w zakres dostawy.

Do monitorowania rytmu serca można zastosować opaskę, który należy połączyć z komputerem Nyon za pośrednictwem Bluetooth®.

Nyon obsługuje większość opasek monitorujących rytm serca, przekazujących sygnały za pośrednictwem »Bluetooth Low Energy« .

Aby uzyskać dokładne wyniki w aplikacji Fitness konieczna jest transmisja sygnałów z dokładnością EKG (tzw. zmienność rytmu zatokowego).

Dlatego w poniższej tabeli są wymienione tylko kompatybilne opaski monitorujące rytm serca, wykonujące pomiar z dokładnością EKG.

Opaski monitorujące rytm serca i przekazujące sygnały za pośrednictwem ANT+ nie są obsługiwane.

Połącz opaskę monitorującą rytm serca z komputerem Nyon, korzystając z menu »**Settings**« (**Ustawienia**) i wybierając »**Connections**« (**Połączenia**) punkt menu »**Heart Rate Monitor**« (**Monitor akcji serca**). Po wybraniu punktu menu Nyon automatycznie znajdzie urządzenie. Gdy komputer Nyon znajdzie opaskę monitorującą rytm serca, wybierz ją i postępuj dalej zgodnie z instrukcją.

- **Proszę także przestrzegać zaleceń zawartych w instrukcji obsługi opaski monitorującej rytm serca, dołączonej przez producenta.**

W poniższej tabeli wyszczególnione są kompatybilne opaski monitorujące rytm serca.

Producent	Kompatybilne opaski monitorujące rytm serca
Polar	H7

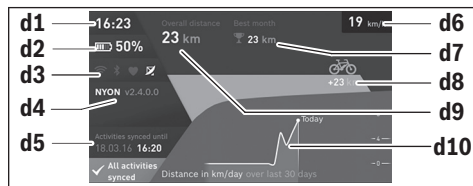
Praca urządzenia

Wskazania i ustawienia komputera pokładowego

Wskazówka: Wszystkie elementy oraz teksty interfejsu przedstawione na następujących stronach odpowiadają stanowi na dzień publikacji oprogramowania. Ponieważ w ciągu roku oprogramowanie jest kilkakrotnie aktualizowane, po aktualizacji mogą występować drobne różnice w rzeczywistej prezentacji elementów oraz tekstów interfejsu.

Tryb pracy »Dashboard« (Deska rozdzielcza)

Ten tryb pracy pokazuje różne statystyki, status połączenia i status synchronizacji.



d1 Czas

d2 Wskaźnik naładowania akumulatora rowerowego

d3 Status połączenia

d4 Informacja o wersji Nyon

d5 Informacja o synchronizacji Nyon

d6 Wskazanie prędkości/statusu świateł
(przy osadzonym komputerze pokładowym)


d7 Wskazanie stanu naładowania akumulatora komputera pokładowego
(przy zdjętym komputerze pokładowym)

d8 Najdłuższy dystans miesiąca w kilometrach

d9 Dystans w kilometrach w porównaniu do poprzedniego miesiąca

d10 Całkowity dystans w kilometrach

d10 Dystans w kilometrach z ostatnich 30 dni

Naciskając joystick **1** w prawo, można zsynchronizować zmiany wprowadzone na portalu lub w aplikacji z komputerem pokładowym Nyon. W tym celu wybierz przycisk .

Zsynchronizowane zostaną:

- zapisane w pamięci trasy i miejsca
- zdefiniowane przez użytkownika ekrany i tryby pracy
- ustawienia użytkownika

Synchronizacja odbywa się za pośrednictwem WiFi lub Bluetooth®. Jeśli obydwa rodzaje połączeń będą nieaktywne, zostanie wyświetlony odpowiedni komunikat błędu.



Tryb pracy »Ride« (Jazda)

Ten tryb pracy wyświetla dane dotyczące aktualnej trasy.



- r1** Czas
- r2** Wydajność pedałowania
- r3** Prędkość
- r4** Wydajność silnika
- r5** Wskazanie poziomemu wspomagania
- r6** Zalecenie zmiany biegu/wskazania eShift
- r7** Licznik kilometrów/dzień
- r8** Prędkość średnia
- r9** Pozostały dystans
- r10** Wskaźnik naładowania akumulatora rowerowego

Naciskając joystick **1** w prawo, można wybrać jedną z następujących opcji:

- **»Cust. Riding Modes« (Indywidualne tryby jazdy)**
Jest to opcja Premium, którą można aktywować po wykupieniu wersji Premium. Ustawienia danych konfiguracji można wykonać za pośrednictwem aplikacji **»Bosch eBike Connect«** w smartfonie (patrz Punkt menu **»Settings«** (Ustawienia), str. Polski – 50).
- **»Custom Screen« (Niestandardowy ekran)**
Ustawienia danych konfiguracji można wykonać za pośrednictwem aplikacji **»Bosch eBike Connect«** w smartfonie (patrz Punkt menu **»Settings«** (Ustawienia), str. Polski – 50). Ustawienia danych konfiguracji można wykonać także na portalu internetowym.
- **»Reset Trip« (Usuń podróż)**
Opcja ta umożliwia zresetowanie do **»0«** dziennej liczby przejechanych kilometrów, spalonych kalorii i wartości średnich.



Tryb pracy »Map & Navigation« (Mapa & nawigacja)

- ▶ **Należy uważać, aby ekran komputera pokładowego nie odwracał uwagi od sytuacji drogowej.** Użytkownicy ruchu drogowego, którzy nie koncentrują się wyłącznie na nim, mogą spowodować wypadek. Podczas jazdy komputer pokładowy wolno stosować wyłącznie do zmiany poziomów wspomaganie. Dodatkowa obsługa komputera dozwolona jest dopiero po zatrzymaniu pojazdu.
- ▶ **Podczas jazdy nie należy wyznaczać tras. Nowy cel wolno wprowadzać po uprzednim zatrzymaniu się.** Użytkownicy ruchu drogowego, którzy nie koncentrują się wyłącznie na nim, mogą spowodować wypadek.
- ▶ **Jeżeli system nawigacyjny proponuje drogę, której pokonanie byłoby zbyt trudne, ryzykowne lub niebezpieczne w odniesieniu do umiejętności bądź zdolności rowerzysty, podążanie trasą wyznaczoną przez system nawigacyjny należy przerwać.** W takim wypadku należy skorzystać z innej, zaoferowanej przez sprzęt nawigacyjny alternatywnej trasy.
- ▶ **Należy stosować się do wszystkich znaków drogowych, nawet wówczas, gdy system nawigacyjny zaleca podążanie określoną drogą.** Budowy oraz czasowe objazdy nie są uwzględniane w systemie nawigacyjnym.
- ▶ **W niejasnych sytuacjach drogowych, lub w sytuacjach zagrażających bezpieczeństwu (zablokowane ulice, objazdy itp.) należy zrezygnować z użytkowania systemu nawigacyjnego.** Należy zawsze mieć ze sobą dodatkowe mapy i systemy komunikacyjne.

W tym trybie pracy można pobrać z Internetu mapy, oparte na systemie Open Street Map (OSM). Mapy te można stosować podczas korzystania z systemu nawigacyjnego.

W punkcie zakupu roweru instalowane są mapy okolic miejsca zamieszkania danego klienta. W razie potrzeby można ściągnąć dalsze mapy za pomocą oprogramowania »Bosch eBike Connect« i przetransferować na komputer pokładowy.

Przy aktywnym połączeniu WiFi można za pomocą »Settings« (Ustawienia) > »Map & Navigation« (Mapa & nawigacja) > »Map Manager« (Manager map) załadować na komputer pokładowy Nyon dowolne mapy.

Po włączeniu komputera, Nyon rozpoczyna poszukiwanie sygnału GPS. Po znalezieniu wystarczającego sygnału, w trybie **»Map & Navigation« (Mapa & nawigacja)** na mapie ukazane zostanie aktualne miejsce pobytu. Przy niekorzystnych warunkach pogodowych i w niektórych miejscach poszukiwanie sygnału GPS może trwać nieco dłużej. Jeżeli przez dłuższy czas nie zostanie znaleziony sygnał, należy ponownie uruchomić komputer Nyon.

Naciskając joystick **1** w prawo, można wybrać jedną z następujących opcji:

– **»Navigate« (Nawiguj)**

W punkcie menu **»Enter Destination« (Wprowadź cel)** można wprowadzić adres docelowy. Przy pomocy joysticka wybierz litery z listy i zatwierdź wybór, naciskając joystick. Po wprowadzeniu celu zaoferowane zostaną trzy różne trasy (**»Short/MTB« (Krótka trasa/MTB)**, **»Scenic« (Malownicza trasa)** wraz **»Fast« (Szybka trasa)**) z informacją o profilu wysokości.

Trasa **»Short« (Krótka trasa)** wskazuje najkrótsze połączenie pomiędzy aktualnym miejscem pobytu a wybranym celem (**tylko** dla rowerów elektrycznych o prędkości do 45 km/h).

Trasa **»MTB«** prowadzi rowerzystę drogami nieutwardzonymi, oferując optymalną trasę dla roweru górskiego (**niedostępna** dla rowerów elektrycznych o prędkości do 45 km/h).

Trasa **»Scenic« (Malownicza trasa)** to najpiękniejsze krajobrazowo połączenie pomiędzy aktualnym miejscem pobytu a wybranym celem, omijające główne drogi.

Trasa **»Fast« (Szybka trasa)** wskazuje najszybsze połączenie pomiędzy aktualnym miejscem pobytu a wybranym celem, omijające strome podjazdy.

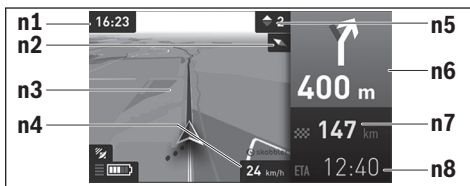
W przypadku krótkich tras może zdarzyć się, że trasy **»Short/MTB« (Krótka trasa/MTB)**, **»Scenic« (Malownicza trasa)** wraz **»Fast« (Szybka trasa)** są identyczne.

Po wybraniu preferowanej trasy, uruchomiona zostanie nawigacja.

Planowanie tras jest możliwe zarówno w aplikacji

»Bosch eBike Connect«, jak i na portalu internetowym.

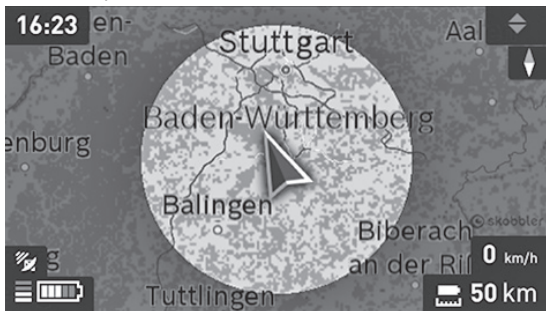
Pozostałe możliwości to wybór drogi do domu, wybór jednego z ostatnio wybieranych celów lub skorzystanie z zapisanych w pamięci adresów lub tras.



- n1 Czas
- n2 Igła kompasowa
- n3 Mapa
- n4 Prędkość
- n5 Zalecenie zmiany biegu
- n6 Informacja o skręceniu i odległość do skrzyżowania
- n7 Odległość od celu
- n8 Przewidywany czas przybycia do celu

– **»Battery Range« (Zasięg baterii)**

Przy pomocy tej opcji można wyświetlić na mapie zasięg akumulatora w formie okręgu.



Zwykle wskazanie pozostałego dystansu akumulatora można rozszerzyć, korzystając z funkcji premium **»Topo operating range« (Dystans Topo)**, która uwzględnia topografię terenu. W przypadku **»Topo operating range« (Dystans Topo)** obliczani i wskazywany jest pozostały dystans akumulatora z uwzględnieniem topografii terenu. Obliczenie zasięgu topograficznego jest możliwe w zakresie maksymalnie 100 km.



– **»Zoom Out/Zoom In« (Oddalenie/Zbliżenie)**

Przy pomocy tej opcji można zmienić funkcję zoom. Ustawienia zoomu dla danego wycinka mapy można zmienić, (kilkakrotnie) naciskając na joystick.

Podczas pracy nawigacji informacje o drodze (np. za 50 metrów skręcić w lewo) wyświetlane są także wówczas, gdy aktywne są inne tryby pracy (informacje o drodze nakładają się na aktualny tryb).

Klikając prawym klawiszem dżoystyka, można wyświetlić trasę także z profilem wysokości. Możliwe jest także przesunięcie mapy za pomocą funkcji powiększenia, aby lepiej poznać okolicę.

Gdy użytkownik przerwie podążanie trasą wyznaczaną przez system nawigacyjny, a następnie ponownie wybierze tryb **»Map & Navigation« (Mapa & nawigacja)**, system zapyta, czy ma kontynuować przerwana trasę. Po wybraniu kontynuacji, system nawigacyjny poprowadzi do ostatnio wybranego celu.

Podczas importu tras GPX z portalu internetowego są one transferowane na komputer Nyon przez łącze Bluetooth® lub WiFi. W razie potrzeby trasy te można uruchomić. Gdy użytkownik znajduje się w pobliżu trasy, może zlecić nawigacji wytyczenie trasy do tego punktu lub uruchomić nawigację z daną trasą.

Dla jednej trasy można wprowadzić maks. 8 celów pośrednich.

W przypadku korzystania z opcji celów pośrednich, dotarcie do jednego z nich zasygnalizowane zostanie odpowiednim komunikatem.

W zakładce »**Points of Interest**« (**Rzeczy warte zobaczenia**) wyświetlane są najbliższe położone »**Bosch eBike experts**«. Po wybraniu jednego z punktów sprzedaży wyznaczana i oferowana jest trasa prowadząca do wybranego punktu.

Do nawigacji bez roweru (na przykład dla kierowców samochodowych lub na wycieczki piesze) Nyon nie jest dostosowany.

W razie wystąpienia temperatur niższych niż 0 °C należy liczyć się z dużymi odchyleniami podczas pomiarów wysokości.



Tryb pracy »Fitness«

W tym trybie pracy można uzyskać różne informacje dotyczące fitnessu. W oparciu o poziom aktywności podany podczas rejestracji wyświetlany jest wpływ aktywności na wydolność (efekty treningu).

Efekty treningu są obliczane na podstawie wydajności pedałowania i czasu trwania podróży. Podczas obliczeń brane są pod uwagę wiek, wzrost, waga i poziom aktywności rowerzysty.

Dzięki temu możliwe jest generowanie ostrzeżeń o możliwym przeciążeniu w zależności od sprawności rowerzysty. Przykładowo mniej sprawnemu rowerzyście może wyświetlić się ostrzeżenie o przeciążeniu już po 30 minutach, natomiast rowerzysta o większej wydolności może w ogóle nie otrzymać takiego ostrzeżenia lub też pojawi się ono dopiero po ok. 2 godzinach jazdy.



f1 Czas

f2 Aktualna wytrzymałość/rytm serca*

f3 Przedstawienie aktualnych efektów treningu

f4 Efekty treningu

f5 Zużyte kilokalorie

f6 Aktualna częstotliwość pedałowania

f7 Aktualna prędkość

f8 Czas trwania

*** W przypadku stosowania pasa piersiowego do pomiaru częstotliwości uderzeń serca (nie wchodzi w zakres dostawy) zamiast wytrzymałości wyświetlany jest aktualny rytm serca.**

Naciskając joystick **1** w prawo, można wybrać jedną z następujących opcji:

– **»Custom Screen« (Niestandardowy ekran)**

Ustawienia danych konfiguracji można wykonać za pośrednictwem aplikacji **»Bosch eBike Connect«** w smartfonie lub na portalu internetowym.

– **»Reset Trip« (Usuń podróż)**

Opcja ta umożliwia zresetowanie do **»0«** dziennej liczby przejechanych kilometrów, spalonych kalorii i wartości średnich.



Tryb pracy »Settings« (Ustawienia)

W tym trybie pracy można dokonać podstawowych ustawień w komputerze pokładowym.

Wskazówka: Niektóre ustawienia podstawowe można zmienić tylko wówczas, gdy Nyon zamocowany jest w uchwycie **4**.

Aby przejść do menu **»Settings« (Ustawienia)**, należy w menu głównym wcisnąć joystick **1** do dołu, aż do ukazania się menu **»Settings« (Ustawienia)**.

Wskazówka: Naciskanie na joystick przez dłuższy okres czasu spowoduje również przejście do menu **»Settings« (Ustawienia)**.

Następujących ustawień można dokonać:

- **»Connections« (Połączenia):** tu można skonfigurować ustawienia łącza Bluetooth®, nowe połączenie ze smartfonem, nowe połączenie z siecią bezprzewodową typu WiFi lub opaskę monitorującą rytm serca. Po aktywacji połączenia WLAN, Nyon rozpoczyna poszukiwanie dostępnych sieci. Dostępne sieci przedstawiane są w postaci listy. Wybrać za pomocą joysticka **1** pożądaną sieć i podać hasło.
- **»Map & Navigation« (Mapa & nawigacja)** tutaj możesz w **»Map Style« (Styl mapy)** dla **»Map Mode« (Tryb mapy)** oraz **»Navigation« (Nawigacja)** wybrać widok (2D lub 3D) oraz włączyć funkcję automatycznego dopasowania wyświetlania mapy w zależności od jasności otoczenia. Za pomocą **»Map Manager« (Manager map)** możesz zarządzać zainstalowanymi mapami, np. usunąć niepotrzebne już mapy, aby zwolnić miejsce w pamięci. Za pomocą **»Auto Day/Night« (Auto dzień/noc)** możesz ustawić automatyczne przełączanie wyświetlania mapy w zależności od jasności otoczenia.

– **»My Profile« (Mój profil):** w tym miejscu wyświetlany jest profil aktywnego użytkownika.

– **»My eBike« (Mój eBike):** gdy Nyon jest zamontowany, istnieje możliwość zmiany wstępnie ustawionego przez producenta obwodu koła o $\pm 5\%$.

Za pomocą **»Shift Recommendation« (Zalecany bieg)** możesz włączać lub wyłączać wyświetlanie zaleceń dotyczącej zmiany biegów.

Jeżeli rower elektryczny eBike jest wyposażony w system **»eShift«**, można go tutaj skonfigurować.

Strona informacyjna systemu zawiera przegląd komponentów roweru elektrycznego eBike. Wyświetlane są następujące informacje: numer seryjny komponentu, status sprzętu, status oprogramowania oraz inne istotne parametry komponentu.

Aktualny stan naładowania stosowanego akumulatora eBike jest wskazywany w punkcie **»Battery status« (Stan akumulatora)**.

Za pomocą **»Reset range« (Resetowanie zasięgu)** możesz zresetować obliczenie zasięgu przez jednostki napędowej do wartości standardowych.

– **»My Nyon« (Mój Nyon):** tu można szukać nowych wersji oprogramowania, skonfigurować przycisk Home, ustawić automatyczne kasowanie co noc liczników (przebytych dziennie kilometrów, zużytych kalorii i średnich wartości) i ustawianie ich na wartości »0«, a także przywrócić w komputerze Nyon ustawienia domyślne.

Za pomocą **»Automatic brightness« (Automatyczna korekta jasności)** możesz automatycznie dopasować jasność wyświetlacza.

Aby wyrównać ewentualne odchylenia spowodowane warunkami atmosferycznymi, wyświetloną wartość można dopasować za pomocą **»Altitude correction« (Korekta wysokości)** do rzeczywistej wysokości.

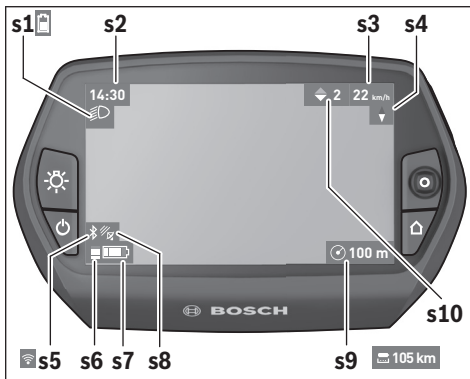
– **»Region & Language« (Region i język):** dla prędkości i odległości można wybrać kilometry lub mile, a jako jednostkę czasu – format 12- lub 24-godzinny. Tu można też ustawić strefę czasową i wybrać język. Aktualny czas przejmowany jest automatycznie wraz z sygnałem GPS.

– W punkcie menu **»Help« (Pomoc)** znajdziesz wybór najczęściej zadawanych pytań i odpowiedzi (FAQ), dane kontaktowe, informacje prawne oraz informacje dotyczące systemu i licencji.

Wskazania stanu

Oprócz wskazania aktualnego trybu pracy wyświetlane są także wskazania stanu.

W zależności od trybu pracy wyświetlane są nie wszystkie wskazania stanu. Wskazania wyświetlane już na ekranie głównym nie są wyświetlane powtórnie. Pozycje wskaźników mogą się różnić. Po wyjęciu komputera pokładowego z uchwytu, zamiast wskazania świateł rowerowych, wyświetlany jest stan naładowania akumulatora komputera Nyon.



- s1** Wskazanie świateł rowerowych/wskaźnik naładowania akumulatora komputerowego
- s2** Wskazanie czasu
- s3** Wskazanie prędkości
- s4** Wskazanie północy
- s5** Wskazanie łącza Bluetooth®/WiFi
- s6** Wskazanie poziomu wspomagania
- s7** Wskaźnik naładowania akumulatora rowerowego
- s8** Wskazanie sygnału GPS
- s9** Wskazanie zakresu zoom/pozostały dystans
- s10** Zalecenie zmiany biegu

Zaopatrzenie w energię elektryczną komputera pokładowego

Jeżeli komputer pokładowy umieszczony jest w uchwycie **4**, w rowerze osadzony jest wystarczająco naładowany akumulator, a system eBike jest włączony, akumulator Nyon zaopatrywany jest w energię elektryczną z akumulatora rowerowego.

Po wyjęciu komputera pokładowego z uchwytu **4**, zaopatrywanie w energię elektryczną odbywa się przez akumulator Nyon. Jeżeli akumulator Nyon jest słaby, na wyświetlaczu ukazuje się odpowiednie ostrzeżenie.

Aby naładować akumulator Nyon należy umieścić komputer pokładowy w uchwycie **4**. Należy wziąć pod uwagę, że system eBike wyłącza się automatycznie po 10 minutach, jeśli nie jest on użytkowany, a akumulator rowerowy nie jest akurat ładowany. W takim przypadku ładowania akumulatora Nyon jest również przerywane.

Komputer pokładowy można ładować również przez port USB. W tym celu należy otworzyć osłonkę **9**. Połączyć gniazdo USB **8** komputera pokładowego za pomocą kabla Micro-USB z dostępną w handlu ładowarką USB (nie wchodzi w zakres dostawy urządzenia) lub portem USB jakiegoś komputera (napięcie ładowania 5 V; prąd ładowania maks. 500 mA).

Wskazówka: Jeżeli Nyon zostanie wyłączony w trakcie procesu ładowania, można go włączyć dopiero po wyjęciu kabla USB (dotyczy tylko modelu 1 270 020 907).

Jeżeli komputer pokładowy zostanie wyjęty z uchwytu **4**, wszystkie wartości są zapamiętywane i można je nadal edytować.

Bez ponownego naładowania akumulatora Nyon data i godzina zapamiętywane są przez okres maks. 6 miesięcy. Po ponownym włączeniu i zakończonej powodzeniem lokalizacji GPS data i godzina zostaną ponownie ustawione.

Wskazówka: Aby uzyskać maksymalną wydajność akumulatora Nyon, w przypadku nieużywania komputera akumulator należy co sześć miesięcy doładowywać.





Resetowanie komputera Nyon

W razie zawieszenia się komputera, Nyon można zresetować przez **jednocześnie** wciśnięcie przycisków **1**, **2**, **5** i **6**. Resetu należy dokonywać tylko w skrajnych przypadkach, gdyż może on spowodować utratę ustawień.

Wskaźnik naładowania akumulatora

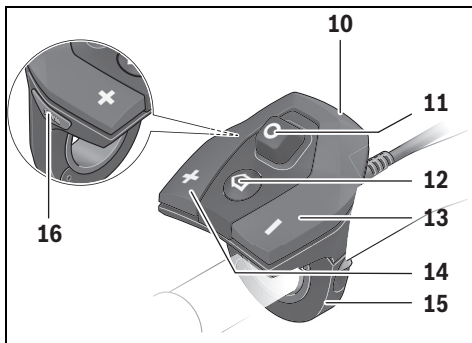
Wskaźnik **r10 (s7)** sygnalizuje stan naładowania akumulatora rowerowego. Stan naładowania akumulatora Nyon można odczytać ze wskaźnika **s1**. Stan naładowania akumulatora rowerowego ukazują również diody LED umieszczone na akumulatorze rowerowym.

Na wskaźniku **r10** każda kreska na symbolu baterii odpowiada ok. 20 % pojemności:

-  Akumulator rowerowy jest kompletnie naładowany.
-  Akumulator rowerowy należy naładować.
-  Pojemność potrzebna do wspomagania napędu została wyczerpana i wspomaganie zostanie łagodnie wyłączone. Pozostała pojemność konieczna jest do działania świateł rowerowych i komputera pokładowego.
Pojemność akumulatora rowerowego wystarczy na ok. dwugodzinne zasilanie świateł rowerowych. Pozostałe urządzenia (np. przerzutki automatyczne, ładowanie urządzeń zewnętrznych przez port USB) nie zostały przy tym uwzględnione.
-  Nyon nie był jak dotąd nigdy osadzany w uchwyci **4**, bądź zostały w nim przywrócone ustawienia domyślne (fabryczne).

Przy wyjmowaniu komputera pokładowego z uchwytu **4**, stan naładowania akumulatora jest zapamiętywany.

Ustawianie poziomu wspomagania



Na jednostce sterującej **10** można ustawić, w jakim stopniu napęd eBike wspomaga użytkownika podczas pedałowania. Poziom wspomagania można zmienić w każdej chwili, nawet podczas jazdy.

Wskazówka: W niektórych modelach poziom wspomagania jest ustawiony wstępnie i nie może zostać zmieniony. Jest też możliwe, że model dysponuje mniejszą liczbą poziomów wspomagania niż wymieniono w niniejszej instrukcji.

Jeżeli producent skonfigurował w rowerze elektrycznym eBike tryb **»eMTB Mode«**, współczynnik wspomagania **»SPORT«** zostanie zastąpiony przez **»eMTB«**. W trybie **»eMTB Mode«** współczynnik wspomagania i moment obrotowy są dynamicznie dostosowywane w zależności od siły nacisku na pedały. Tryb **»eMTB Mode«** jest dostępny tylko dla napędów Performance Line CX.

Następujące poziomy wspomagania mogą (maks.) stać do dyspozycji:

- **»OFF«**: wspomaganie silnika jest wyłączone, rower elektryczny napędzany jest jak normalny rower wyłącznie przez pedałowanie. Na tym poziomie funkcji wspomagania przy popychaniu nie można uruchomić.
- **»ECO«**: skuteczne wspomaganie przy maksymalnej efektywności, dla maksymalnych dystansów
- **»TOUR«**: równomierne wspomaganie, dla tras o dużych dystansach

– »SPORT«/»eMTB«:

»SPORT«: silne wspomaganie, dla sportowej jazdy po górzystych odcinkach oraz dla ruchu w mieście

»eMTB«: optymalne wspomaganie w każdym terenie, sportowy tryb jazdy, ulepszona dynamika, maksymalna wydajność.

– »TURBO«: maksymalne wspomaganie aż do wysokich częstotliwości pedałowania, dla sportowej jazdy

Aby **podnieść** poziom wspomagania należy wciskać przycisk »+« **14** na panelu sterującym tak często, aż pożądaný poziom wspomagania zostanie wyświetlony we wskazaniu **r5**. Aby **zredukować** poziom – przycisk »-« **13**.

Wydajność silnika jest wyświetlana we wskazaniu **r4**. Maksymalna wydajność silnika uzależniona jest od wybranego poziomu wspomagania.

Poziom wspomagania	Czynnik ¹⁾ (Przełożenie)			
	Active Line	Performance Line		
	Cruise	Cruise	Speed	CX
»ECO«	40 %	50 %	55 %	50 %
»TOUR«	100 %	120 %	120 %	120 %
»SPORT«/»eMTB«	150 %	190 %	190 %	210...300 % ²⁾
»TURBO«	250 %	275 %	275 %	300 %

1) Współczynnik wspomagania może różnić się w zależności od wersji.

2) Wartość maksymalna

Przy wyjmowaniu komputera pokładowego z uchwytu **4**, ostatnio wyświetlany poziom wspomagania jest zapamiętywany, a wskazanie **r4** wydajności silnika pozostaje puste.

Włączanie/wyłączanie funkcji wspomagania przy popychaniu

System wspomagania przy popychaniu ułatwia prowadzenie i roweru elektrycznego. Prędkość jest w tej funkcji zależna od wybranego biegu i może osiągnąć maksymalnie 6 km/h. Przy uruchomionej funkcji wspomagania przy popychaniu (przy pełnej mocy) działa zasada: im mniejszy bieg, tym mniejsza prędkość.

► **System wspomagania przy popychaniu wolno stosować wyłącznie podczas pchania roweru.** Jeżeli koła roweru elektrycznego nie mają kontaktu z podłożem podczas stosowania systemu wspomagania przy popychaniu, istnieje niebezpieczeństwo doznania obrażeń.

W celu **aktywacji** systemu wspomagania przy popychaniu należy krótko nacisnąć przycisk »WALK« na komputerze pokładowym. Po aktywacji, w ciągu 3 sekund należy nacisnąć i przytrzymać przycisk »+«. Napęd roweru elektrycznego włącza się.

System wspomagania przy popychaniu **wyłącza się**, gdy jedna z poniższych sytuacji będzie miała miejsce:

- Po zwolnieniu przycisku »+« **14**
- koła roweru elektrycznego zablokują się (np. przez hamowanie lub przez kontakt z przeszkodą),
- prędkość przekroczy 6 km/h.

Po zwolnieniu przycisku »+« funkcja wspomagania przy popychaniu pozostaje w gotowości jeszcze przez kolejne 3 sekundy. Jeśli w tym czasie ponownie naciśniesz przycisk »+«, funkcja wspomagania przy popychaniu zostanie aktywowana na nowo.

Wskazówka: W niektórych systemach funkcję wspomagania przy popychaniu można aktywować bezpośrednio, naciskając przycisk »WALK«.

Wskazówka: Na poziomie »OFF« funkcji wspomagania przy popychaniu nie da się uruchomić.

Włączanie/wyłączanie oświetlenia rowerowego

W modelach, w których światła roweru zasilane są systemem eBike, przyciskiem **6** komputera pokładowego można włączać i wyłączać lampkę przednią i lampkę tylną równocześnie.

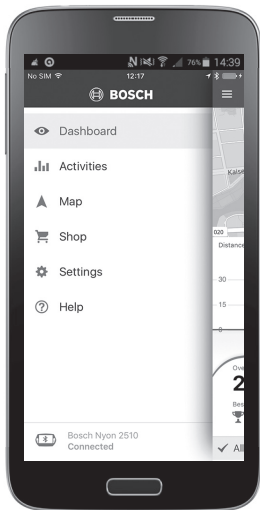
Gdy światła roweru jest włączone, wyświetlany jest symbol **s1**.

Włączenie/wyłączenie świateł rowerowych nie ma żadnego wpływu na podświetlenie ekranu.

eShift (opcja)

Pojęcie eShift oznacza zintegrowany w systemie eBike elektroniczny system wspomagania. Komponenty systemu eShift zostały połączone elektrycznie z jednostką napędową przez producenta. Obsługa elektronicznego systemu wspomagania jest opisana w osobnej instrukcji obsługi.

Wskazania i ustawienia aplikacji na smartfonie »Bosch eBike Connect«



Smartfon nie wchodzi w zakres dostawy. Do rejestracji za pomocą smartfona konieczne jest połączenie z Internetem, które może powodować koszty połączenia telefonicznego, w zależności od rodzaju umowy. Także do synchronizacji danych między smartfonem i portalem internetowym konieczne jest połączenie z Internetem.

Wskazówka: Wszystkie elementy oraz teksty interfejsu przedstawione na następnych stronach odpowiadają stanowi na dzień publikacji oprogramowania. Ponieważ w ciągu roku oprogramowanie jest kilkakrotnie aktualizowane, po aktualizacji mogą występować drobne różnice w rzeczywistej prezentacji elementów oraz tekstów interfejsu.

Aktywacja aplikacji »Bosch eBike Connect«

Aby korzystać ze wszystkich funkcji komputera Nyon, konieczne jest posiadanie smartfona z aplikacją **»Bosch eBike Connect«**.

W celu aktywacji należy postępować zgodnie z poniższą instrukcją:

- Na smartfonie otwórz sklep Google Play (Android) lub App Store (iOS).
- Znajdź **»Bosch eBike Connect«**.
- Zainstaluj aplikację **»Bosch eBike Connect«** i uruchom ją.
- Zarejestruj się zgodnie z instrukcją w następnym rozdziale.

Jeżeli zarejestrowałeś się już na portalu internetowym, możesz zalogować się przy użyciu swoich danych. Aplikacja **»Bosch eBike Connect«** wyszuka dostępny komputer pokładowy Nyon. Jeśli to konieczne, włóż komputer Nyon do uchwytu i postępuj zgodnie z instrukcją, aby ustanowić połączenie Bluetooth®.

Rejestracja poprzez smartfon i łącze Bluetooth®

- Uruchom aplikację »**Bosch eBike Connect**«.
- Wybierz »**REGISTER**« (**ZAREJESTRUJ**).
- Przeczytaj i zaakceptuj warunki ogólne oraz deklarację o ochronie danych osobowych.
- Włącz komputer pokładowy za pomocą włącznika/wyłącznika **5**, aby ustanowić połączenie Bluetooth®.
- Wybierz na smartfonie »**SEARCH**« (**SZUKAJ**). Aplikacja będzie próbowała znaleźć komputer pokładowy i po znalezieniu wyświetli go. Jeśli komputer pokładowy nie zostanie znaleziony, upewnij się, czy na komputerze pokładowym jest włączony Bluetooth®. Ustawienie to możesz sprawdzić w »**Settings**« (**Ustawienia**) > »**Connections**« (**Połączenia**) > »**Bluetooth = ON**« (**Bluetooth=WŁ.**).
- Skojarz urządzenia za pomocą Bluetooth®, wprowadzając na komputerze pokładowym wskazany kod i zatwierdzając go.
- Po udanym skojarzeniu, naciśnij »**NEXT**« (**NASTĘPNY**) i przejdź do wprowadzania swoich danych.
- Postępuj zgodnie z instrukcją i zakończ proces logowania. Zgodnie z odpowiedziami dotyczącymi sprawności fizycznej zostaniesz przyporządkowany do klasy fitness, która jest wymagana dla trybu pracy »**Fitness**«.

Gdy oprogramowanie »**Bosch eBike Connect**« jest aktywne i gdy istnieje połączenie Bluetooth® z komputerem pokładowym, automatycznie rozpoczyna się synchronizacja danych między komputerem pokładowym i smartfonem.

Menu główne »Bosch eBike Connect«

Symbol	Punkt menu	Funkcja
	»Dashboard« (Deska rozdzielcza)	Ten tryb pracy pokazuje różne statystyki, status połączenia i status synchronizacji.
	»Activities« (Aktywność)	W tym punkcie menu są wyświetlane przejechane trasy.
	»Map« (Mapa)	Za pomocą tego punktu menu możesz planować trasy i wyświetlać pozostały zasięg roweru elektrycznego.
	»Shop« (Sklep)	Za pomocą tego punktu menu możesz pobrać dodatkowe mapy lub dokupić funkcje Premium.
	»Settings« (Ustawienia)	W tym punkcie menu możesz skonfigurować ekrany użytkownika (»Custom Screens« (Ekran użytkownika)) oraz indywidualne tryby jazdy (»Custom riding modes« (Indywidualne tryby jazdy)), jak również zarządzać swoim profilem.
	»Help« (Pomoc)	W tym punkcie menu znajdziesz najczęściej zadawane pytania (FAQ), dane kontaktowe i inne informacje.

Punkt menu »Dashboard« (Deska rozdzielcza)

W tym punkcie menu wskazywana jest aktualna lokalizacja roweru na mapie, status synchronizacji oraz dystans w kilometrach z ostatnich 30 dni.




Punkt menu »Activities« (Aktywność)

W tym punkcie menu można ustawić trzy widoki jazd.

- **»Rides« (Jazdy):** Tutaj wyświetlana jest każda jazda (od włączenia komputera pokładowego do zakończenia jazdy).
Koniec **»Ride« (Jazda)** następuje,
 - gdy komputer Nyon zostanie wyłączony.
 - gdy komputer Nyon zostanie wyjęty z uchwytu.
 - gdy zostanie przeprowadzony ręczny lub automatyczny reset licznika.
- **»Days« (Dni):** Tutaj znajdują się wszystkie jazdy rozpoczęte danego dnia.
- **»Trips« (Wycieczki):** Tutaj znajdują się wszystkie jazdy, od pierwszej aż do ręcznego lub automatycznego zresetowania licznika.

Po wybraniu jazdy, oprócz długości trasy, czasu i średniej prędkości na mapie wyświetlana jest przejechana trasa. Dodatkowo wyświetlany jest także profil wysokości trasy rowerowej.

Niesynchronizowana aktywność zostanie wyświetlona za pomocą tego symbolu .

Po synchronizacji będzie wyświetlana także aktywność nieukończona.

Punkt menu »Map« (Mapa)

Po wybraniu tego punktu menu, za pomocą funkcji GPS w smartfonie, wskazywane jest aktualne miejsce pobytu. Za pomocą symbolu drogowo-wskazu w górnym rogu można rozpocząć planowanie trasy.

- W punkcie menu »**Enter destination address« (Wprowadź adres docelowy)** można wprowadzić adres docelowy. Po wprowadzeniu celu zaoferowane zostaną trzy różne trasy (»**Short/MTB« (Krótka trasa/MTB)**, »**Scenic« (Malownicza trasa)** wraz »**Fast« (Szybka trasa)**) z informacją o profilu wysokości.
- Trasa »**Short« (Krótka trasa)** wskazuje najkrótsze połączenie pomiędzy aktualnym miejscem pobytu a wybranym celem (**tylko** dla rowerów elektrycznych o prędkości do 45 km/h).
- Trasa »**MTB«** prowadzi rowerzystę drogami nieutwardzonymi, oferując optymalną trasę dla roweru górskiego (**niedostępna** dla rowerów elektrycznych o prędkości do 45 km/h).
- Trasa »**Scenic« (Malownicza trasa)** to najpiękniejsze krajobrazowo połączenie pomiędzy aktualnym miejscem pobytu a wybranym celem, omijające główne drogi.
- Trasa »**Fast« (Szybka trasa)** wskazuje najszybsze połączenie pomiędzy aktualnym miejscem pobytu a wybranym celem, omijające strome podjazdy.

W przypadku krótkich tras może zdarzyć się, że trasy »**Short/MTB« (Krótka trasa/MTB)**, »**Scenic« (Malownicza trasa)** wraz »**Fast« (Szybka trasa)** są identyczne.

- Po wybraniu preferowanej trasy, można przenieść trasę na komputer Nyon, naciskając przycisk znajdujący się u góry, po prawej stronie. Po przeniesieniu można od razu włączyć nawigację lub zapisać trasę.

Oprócz planowania tras, można tu znaleźć także wcześniej zapisane cele i trasy. Rozpoczynając od aktualnej lokalizacji, możesz polecić nawigacji wskazanie trasy do domu lub do miejsca pracy.

Punkt menu »Shop« (Sklep)

Za pomocą tego punktu menu »Shop« (Sklep) możesz rozszerzyć funkcjonalność swojego komputera pokładowego Nyon o funkcje Premium.

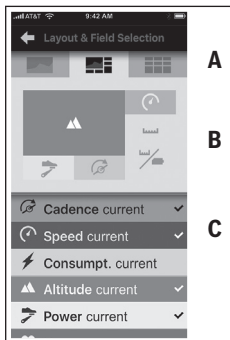
- **»Custom riding modes« (Indywidualne tryby jazdy):** Dzięki temu rozszerzeniu możesz skonfigurować 4 różne tryby jazdy. Oznacza to, że dla każdego z czterech trybów jazdy istnieje możliwość ustawienia poziomów wspomagania silnika w trzech punktach, w zależności od prędkości jazdy.
- **»Topo operating range« (Dystans Topo):** Rozszerzenie to umożliwia bardziej szczegółowe wskazanie pozostałego dystansu akumulatora z uwzględnieniem topografii terenu.

Punkt menu »Settings« (Ustawienia)

W punkcie menu »Settings« (Ustawienia) można wprowadzać ustawienia i zmiany w profilu osobistym, rowerze elektrycznym i komputerze Nyon.

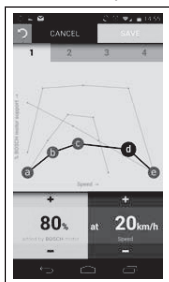
- Wyświetlane jest możliwe połączenie z komputerem Nyon. W przypadku braku połączenia można połączyć się z używanym komputerem Nyon przez Bluetooth®.
- Za pomocą »Delete Nyon« (Usuń Nyon) można rozłączyć się ze swoim komputerem Nyon, a następnie połączyć się z innym komputerem Nyon.
- »Mein eBike« (Mój eBike): Tutaj wskazywane są rowery elektryczne połączone z komputerem Nyon. Jeżeli komputer Nyon był używany na co najmniej dwóch różnych rowerach elektrycznych, zostaną one tutaj wskazane i będzie można wybrać dany rower. W przeciwnym razie wskazywany jest tylko jeden rower elektryczny. Każdemu rowerowi elektrycznemu można nadać nazwę, skonfigurować ekrany użytkownika oraz ustawić lub modyfikować indywidualne tryby jazdy. Każdy wskazany rower elektryczny można także usunąć.

»Custom Screens« (Ekran użytkownika): Dla trybów pracy »Ride« (Jazda) i »Fitness« można ustawić indywidualny widok.



Aby ustawić indywidualne widoki, można wybrać w górnej części (A) jeden z trzech layoutów oraz dane, które będą wyświetlane w obu częściach. W tym celu należy wybrać odpowiednie pole w środkowej części (B), a następnie wybrane wartości lub wykresy z listy w dolnej części (C). Na zakończenie należy zapisać widok. Przy istniejącym połączeniu Bluetooth® widok zostanie automatycznie przeniesiony na komputer Nyon.

»**Custom riding modes**«(**Indywidualne tryby jazdy**): Ta opcja ustawień jest dostępna tylko wtedy, gdy została zakupiona w sklepie.



Możesz skonfigurować cztery różne tryby jazdy. Do dyspozycji masz pięć definiowanych »punktów kontrolnych« lub stopni. Dla środkowych trzech punktów można wybrać dla określonej prędkości żądany poziom wspomagania. Dla lewego zewnętrznego punktu można zmienić tylko poziom wspomagania (prędkość jest ustawiona na 0 km/h). Dla prawego zewnętrznego punktu można zmienić tylko prędkość maksymalną (poziom wspomagania jest ustawiony na 0%). Na osi poziomej x naniesiona jest prędkość, a na osi pionowej y poziom wspomagania w %. Jeśli jesteś zadowolony z definicji, możesz zapisać tryb jazdy. Przy istniejącym połączeniu Bluetooth® tryb jazdy zostanie automatycznie przeniesiony na komputer Nyon.

- »**My Profile**« (**Mój profil**): Tutaj znajdują się dane wprowadzone podczas rejestracji. Dane te można zmodyfikować, rozszerzyć lub skorygować. Przy istniejącym połączeniu Bluetooth® lub połączeniu z Internetem przez sieć WLAN dane te są automatycznie synchronizowane. Masz tutaj także możliwość wprowadzenia adresu domowego i adresu miejsca pracy, skonfigurować logowanie »**Bosch eBike Connect**« przez Facebooka oraz zmiany hasła.

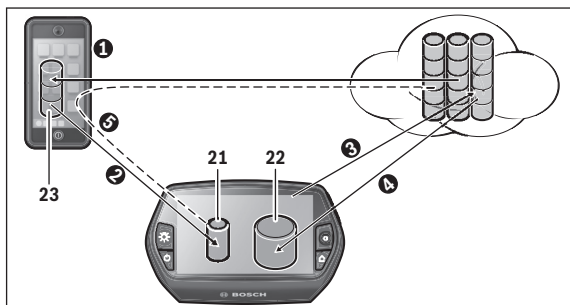
- **»Map Manager« (Manager map):** Za pomocą **»Map Manager« (Manager map)** można załadować dalsze mapy innych terenów docelowych bezpośrednio na komputer Nyon.
- **»Upload using mobile data« (Prześlij z wykorzystaniem danych mobilnych):** Tę funkcję można wyłączyć lub włączyć. Jeśli funkcja jest włączona, w przypadku braku dostępu do sieci WLAN dane dotyczące aktywności będą przesyłane do portalu z wykorzystaniem danych mobilnych.
- **»Map streaming« (Streaming map):** Tę funkcję można wyłączyć lub włączyć. Jeśli funkcja jest włączona, w przypadku braku dostępu do sieci WLAN dane map, potrzebne komputerowi Nyon do nawigacji, będą pobierane na smartfon z wykorzystaniem danych mobilnych.
- **»Help improve the App« (Pomóż ulepszyć aplikację):** Tę funkcję można wyłączyć lub włączyć. Jeśli funkcja jest włączona, zanonimizowane dane dotyczące korzystania są przesyłane celem analizy do Google Analytics.

Przenoszenie map na komputer Nyon

Do nawigacji komputer Nyon ma w pamięci podręcznej zapisaną tylko aktualnie używaną mapę **21** i w razie potrzeby automatycznie ładuje te części mapy, które są potrzebne do nawigacji.

Gdy komputer Nyon stwierdzi, że potrzebuje dodatkowych map, najpierw będzie ich szukał lokalnie w pamięci głównej **22** komputera Nyon lub w mapach zapisanych w pamięci smartfona **23**. Jeśli nie znajdzie tam potrzebnych map, za pomocą smartfona połączy się z Internetem i załaduje wymagane mapy automatycznie do pamięci podręcznej **21**.

Uwaga! Będąc z rowerem za granicą należy pamiętać o możliwych dodatkowych kosztach połączeń w roamingu. Dlatego przed rozpoczęciem podróży zagranicznej należy pobrać potrzebne mapy na smartfon lub komputer Nyon.



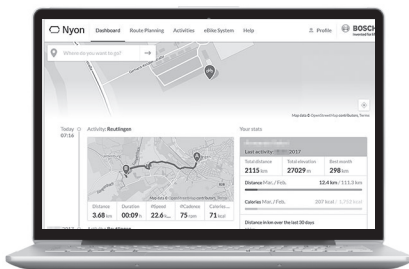
Przeniesienie map do pamięci podręcznej odbywa się w następujący sposób:

- **Pobranie map na smartfon i przeniesienie na komputer Nyon:**
Na swoim smartfonie w menu **»Settings« (Ustawienia)** wybierz punkt menu **»Map Manager« (Manager map)** i załaduj wybrane mapy na smartfon (❶). Jeżeli komputer Nyon będzie potrzebował mapy, dane zostaną załadowane automatycznie przez Bluetooth® z lokalnej pamięci smartfona **23** do pamięci podręcznej komputera Nyon (❷). W ten sposób mapa zostanie udostępniona na potrzeby nawigacji.
- **Pobranie map na komputer Nyon:**
Funkcja ta jest dostępna tylko wtedy, gdy komputer Nyon znajduje się w zasięgu i jest podłączony do sieci WLAN. Dlatego należy połączyć się z siecią WLAN (❸), aby uzyskać dostęp do Internetu.
Na komputerze Nyon w **»Settings« (Ustawienia) > »Map & Navigation« (Mapa & nawigacja)** wybierz punkt menu **»Map Manager« (Manager map)**. Wybierz potrzebne mapy i załaduj je (❹). W razie potrzeby komputer Nyon przeniesie zapisane mapy z pamięci głównej **22** do pamięci podręcznej **21**. W ten sposób udostępniona zostanie mapa do nawigacji.
- **Przeniesienie map z Internetu za pośrednictwem smartfona:**
Jeśli komputer Nyon nie znajdzie potrzebnych map ani w pamięci lokalnej **21/22**, ani w pamięci smartfona **23**, za pośrednictwem smartfona automatycznie połączy się z Internetem (❺) i załaduje potrzebne dane do pamięci pośredniej **21**. W ten sposób udostępniona zostanie mapa do nawigacji.

Punkt menu »Help« (Pomoc)

W punkcie menu **»Help« (Pomoc)** znajdziesz wybór najczęściej zadawanych pytań i odpowiedzi (FAQ), dane kontaktowe, informacje prawne oraz informacje dotyczące systemu i licencji.

Wskazania i ustawienia portalu internetowego



Wskazówka: Wszystkie elementy oraz teksty interfejsu przedstawione na następnych stronach odpowiadają stanowi na dzień publikacji oprogramowania. Ponieważ w ciągu roku oprogramowanie jest kilkakrotnie aktualizowane, po aktualizacji mogą występować drobne różnice w rzeczywistej prezentacji elementów oraz tekstów interfejsu.

Rejestracja online

Dla rejestracji online niezbędne jest połączenie z Internetem.

- Otwórz w przeglądarce portal internetowy »**Bosch eBike Connect**«, na stronie »**www.eBike-Connect.com**«.
- Przeczytaj i zaakceptuj warunki ogólne oraz deklarację o ochronie danych osobowych.
- Postępuj zgodnie z instrukcją i zakończ proces logowania.

Jeżeli jesteś zarejestrowany, od tej chwili możesz logować się za pomocą e-maila i hasła. Alternatywnie możesz zalogować się przez »**Facebook login**« (**Logowanie przez Facebook**). Do »**Facebook login**« (**Logowanie przez Facebook**) konieczne jest posiadanie profilu na Facebooku. Dane logowania w portalu internetowym odpowiadają danym logowania w aplikacji na smartfonie »**Bosch eBike Connect**«.

Menu główne portalu internetowego

Punkt menu	Funkcja
»Dashboard« (Deska rozdzielcza)	W tym punkcie menu wskazywana jest ostatnia aktywność, statystyki, nowości i porady.
»Route Planning« (Planowanie tras)	W tym punkcie menu możesz zaplanować nowe trasy.
»Activities« (Aktywność)	W tym punkcie menu są wyświetlane przejechane trasy.
»eBike System« (System eBike)	W tym punkcie menu możesz zarządzać komponentami eBike i konfigurować widoki użytkownika.
»Help« (Pomoc)	W tym punkcie menu znajdziesz najczęściej zadawane pytania (FAQ), dane kontaktowe i inne informacje.
»Profile« (Profil)	W tym punkcie menu możesz zarządzać swoim profilem.

Punkt menu **»Dashboard« (Deska rozdzielcza)**


Ta strona pokazuje aktualną lokalizację i oferuje możliwość szybkiego zaplanowania trasy do wybranego punktu docelowego.

Dodatkowo wyświetlane są:

- ostatnia aktywność w kolejności chronologicznej
- nowości oraz porady dotyczące komputera Nyon
- statystyki aktywności
- informacje dotyczące systemu Bosch eBike

Punkt menu »Route Planning« (Planowanie tras)

Poprzez wprowadzenie punktu startowego i docelowego można zaplanować nową trasę. W razie potrzeby można dodać inne cele pośrednie, wprowadzając adres.

Kolejność punktów można zmienić, przesuując je. Klikając  można także usunąć poszczególne punkty.

Klikając  można zapisać poszczególne punkty jako miejsce.

Jako punkt startowy i docelowy lub cel pośredni można wprowadzać adresy lub współrzędne. Alternatywnie można wybrać ostatnie punkty docelowe z listy, zapisane miejsca lub użyteczne miejsca (POI).

Poprzez przeciągnięcie punktu trasy na mapie można dodać dalsze cele pośrednie. Klikając prawym klawiszem, można wprowadzić nowy punkt docelowy lub usunąć istniejące punkty. Punkt startowy i docelowy oraz cele pośrednie można przesuwać na mapie.

Do wyboru są trzy różne opcje trasy (»Fast« (**Szybka trasa**), »Scenic« (**Malownicza trasa**) i »Short/MTB« (**Krótką trasę/MTB**)).

- Trasa »Fast« (**Szybka trasa**) wskazuje najszybsze połączenie pomiędzy aktualnym miejscem pobytu a wybranym celem, omijające strome podjazdy.
- Trasa »Scenic« (**Malownicza trasa**) to najpiękniejsze krajobrazowo połączenie pomiędzy aktualnym miejscem pobytu a wybranym celem, omijające główne drogi.
- Trasa »Short« (**Krótką trasę**) wskazuje najkrótsze połączenie pomiędzy aktualnym miejscem pobytu a wybranym celem (**tylko** dla rowerów elektrycznych o prędkości do 45 km/h).
- Trasa »MTB« prowadzi rowerzystę drogami nieutwardzonymi, oferując optymalną trasę dla roweru górskiego (**niedostępna** dla rowerów elektrycznych o prędkości do 45 km/h).

W przypadku krótkich tras może zdarzyć się, że trasy »Short/MTB« (**Krótką trasę/MTB**), »Scenic« (**Malownicza trasa**) wraz »Fast« (**Szybka trasa**) są identyczne.

Aktualnie wybrana trasa jest prezentowana na mapie w kolorze »zielonym«. Alternatywne trasy z innymi profilami w kolorze »szarym«. Dodatkowo wskazywane są profil wysokości, odległość i przewidywany czas jazdy dla wybranej trasy.

Po utworzeniu trasy, należy ją zapisać, naciskając »Save« (**Zapisz**).

Importowanie śladu GPX

Pliki GPX zawierają szereg współrzędnych (punktów nawigacyjnych), których kolejność opisuje trasę. Pliki GPX mogą być wykorzystywane do nawigacji w komputerze Nyon. Przy pomocy odpowiednich programów pliki GPX można tworzyć lub edytować.

Za pomocą przycisku **»Upload GPX file« (Prześlij plik GPX)** pliki GPX o wielkości do 5 MB można importować do portalu internetowego. Pliki GPX są przenoszone na komputer Nyon, gdy tylko połączy się on z Internetem za pośrednictwem sieci WLAN lub gdy istnieje połączenie Bluetooth® ze smartfonem. Komputer Nyon nie może importować plików GPX przez port USB.

Możliwość wykorzystania śladów GPX do celów nawigacyjnych zależy od dokładności map OSM. W zależności od istnienia ulic i dróg, którymi ma bieć trasa, możliwe są następujące rezultaty:

– **Ślad GPX jest dostępny w całości**

Nawigacja jest możliwa wraz z informacjami o skręcie i danymi dotyczącymi pozostałej odległości oraz przewidywanego czasu zakończenia podróży. Informacje o skręcie można wyłączyć, korzystając z przycisku w prawym górnym rogu.

Jeśli komputer Nyon znajduje się w pobliżu punktu startowego, można rozpocząć nawigację.

Jeśli komputer Nyon jest oddalony od punktu startowego, rowerzysta może zlecić nawigacji wytyczenie trasy do tego punktu.

– **Ślad GPX nie jest dostępny**

Trasa jest wskazywana na komputerze Nyon w sposób statyczny, rowerzysta może jechać wzdłuż wskazywanej trasy. Brak danych nawigacyjnych oraz obliczeń dotyczących odległości i czasu.

– **Ślad GPX jest częściowo dostępny**

W przypadku użycia zmienionej wersji trasa zostanie przekonwertowana i zapisana jako ślad dostępny.

W przypadku zatrzymania oryginalnej wersji trasa będzie traktowana jako ślad niedostępny.

Punkt menu »Activities« (Aktywność)

Na liście widoczne są wszystkie dotychczasowe aktywności. Możesz także ograniczyć wybór wyświetlanych aktywności. W punkcie menu »Rides« (Jazdy) możesz obejrzeć szczegóły poszczególnych aktywności. Do wyboru są trzy widoki jazd:

- **»Rides« (Jazdy):** Tutaj wyświetlana jest każda jazda (od włączenia komputera pokładowego do zakończenia jazd).
Koniec **»Ride« (Jazda)** następuje,
 - gdy komputer Nyon zostanie wyłączony.
 - gdy komputer Nyon zostanie wyjęty z uchwytu.
 - gdy zostanie przeprowadzony ręczny lub automatyczny reset licznika.
- **»Days« (Dni):** Tutaj znajdują się wszystkie jazdy rozpoczęte danego dnia.
- **»Trips« (Wycieczki):** Tutaj znajdują się wszystkie jazdy, od pierwszej aż do ręcznego lub automatycznego zresetowania licznika.

Po wybraniu jazdy, oprócz długości trasy i czasu, masz dostęp także do innych danych statystycznych. Przejechana trasa jest wyświetlana na mapie. Na wykresie znajdują się maksymalnie dwie wartości pomiarowe trasy.

Jeżeli korzystasz z opaski monitorującej rytm serca, wskazywane są także dane dotyczące rytmu pracy serca.

Po synchronizacji będzie wyświetlana także aktywność nieukończona.

Za pomocą przycisku **»Export« (Eksportuj)** możesz wyeksportować aktywność jako plik GPX lub za pomocą przycisku **»Convert to route« (Konwertuj na trasę)** przenieść aktywność do zapisanej trasy.

Jeśli połączysz swoje konto z Facebookiem, możesz podzielić się aktywnością ze znajomymi.

Punkt menu »eBike System« (System eBike)

W punkcie menu **»eBike System« (System eBike)** możesz zarządzać komponentami eBike, konfigurować widoki użytkownika oraz ustawić lub modyfikować indywidualne tryby jazdy.

Punkt menu »Help« (Pomoc)

W punkcie menu **»Help« (Pomoc)** znajdziesz wybór najczęściej zadawanych pytań i odpowiedzi (FAQ), dane kontaktowe, informacje prawne oraz informacje dotyczące systemu i licencji.

Punkt menu »Profile« (Profil)

W punkcie menu **»Profile« (Profil)** możesz zmodyfikować swój profil:

- W punkcie menu **»My Profile« (Mój profil)** możesz zmienić adres e-mail i hasło oraz status fitness i dane osobowe.
- Możesz tutaj także wybrać język interfejsu, do wyboru jest 9 języków.
- Możesz wylogować się z portalu.

Informacje sprzętowe

Dane techniczne

Komputer pokładowy		Nyon
Numer katalogowy		1 270 020 915
Pamięć wewnętrzna ogółem	GB	8
Prąd ładowania portu USB maks.	mA	500
Napięcie ładowania portu USB	V	5
Kabel ładowania ¹⁾		1 270 016 360
Temperatura pracy	°C	-5...+40
Temperatura przechowywania	°C	-10...+50
Temperatura ładowania	°C	0...+40
Stopień ochrony ²⁾		IP x7 (wodoszczelny)
Wspomagane standardy WiFi		802.11b/g/n (2,4 GHz)
WLAN		
- Częstotliwość	MHz	2 400 – 2 480
- Moc sygnału	mW	< 100
Bluetooth®		
- Częstotliwość	MHz	2 400 – 2 480
- Moc sygnału	mW	< 10
Ciężar, ok.	kg	0,2
1) Nie wchodzi w zakres wyposażenia standardowego		
2) przy zamkniętej osłonie gniazda USB		

Deklaracja zgodności

Robert Bosch GmbH, Bosch eBike Systems niniejszym oświadcza, że typ urządzenia radiowego Nyon 1 270 020 915 jest zgodny z dyrektywą 2014/53/UE. Pełny tekst deklaracji zgodności UE jest dostępny pod następującym adresem internetowym:
<https://www.ebike-connect.com/conformity>

Wskazanie kodu błędu

Elementy składowe systemu eBike są stale kontrolowane w sposób automatyczny. W razie stwierdzenia błędu, na komputerze pokładowym wyświetlany jest odpowiedni kod błędu.

W zależności od rodzaju błędu może ewentualnie dojść do automatycznego wyłączenia napędu. Dalsza jazda bez wspomagania napędem jest jednak możliwa. Przed kolejnymi trasami należy rower skontrolować.

► **Wszelkich napraw można dokonywać wyłącznie w autoryzowanym punkcie sprzedaży rowerów.**

Kod	Przyczyna	Usuwanie błędu
410	Jeden lub kilka przycisków komputera pokładowego jest zablokowanych.	Sprawdzić, czy coś nie blokuje przycisków, na przykład brud. W razie potrzeby oczyścić przyciski.
414	Problem z połączeniem panela sterującego	Skontrolować przyłącza i połączenia. Skontaktować się z punktem sprzedaży rowerów elektrycznych firmy Bosch.
418	Jeden lub kilka przycisków panela sterującego jest zablokowanych.	Sprawdzić, czy coś nie blokuje przycisków, na przykład brud. W razie potrzeby oczyścić przyciski.
422	Problem z połączeniem jednostki napędowej	Skontrolować przyłącza i połączenia
423	Problem z połączeniem akumulatora rowerowego	Skontrolować przyłącza i połączenia
424	Błąd komunikacji elementów składowych	Skontrolować przyłącza i połączenia
426	Wewnętrzny błąd przekroczenia limitu czasu	Uruchomić system na nowo. Jeżeli problem nie ustąpił, skontaktować się z punktem sprzedaży rowerów elektrycznych firmy Bosch.

Kod	Przyczyna	Usuwanie błędu
430	Akumulator wewnętrzny komputera pokładowego jest pusty	Naładować komputer pokładowy (w uchwycie lub przez port USB)
431	Błąd wersji oprogramowania	Uruchomić system na nowo. Jeżeli problem nie ustąpił, skontaktować się z punktem sprzedaży rowerów elektrycznych firmy Bosch.
440	Błąd wewnętrzny jednostki napędowej	Uruchomić system na nowo. Jeżeli problem nie ustąpił, skontaktować się z punktem sprzedaży rowerów elektrycznych firmy Bosch.
450	Wewnętrzny błąd oprogramowania	Uruchomić system na nowo. Jeżeli problem nie ustąpił, skontaktować się z punktem sprzedaży rowerów elektrycznych firmy Bosch.
460	Błąd portu USB	Odłączyć kabel od portu USB komputera pokładowego. Jeżeli problem nie ustąpił, skontaktować się z punktem sprzedaży rowerów elektrycznych firmy Bosch.
490	Wewnętrzny błąd komputera pokładowego	Zlecić kontrolę komputera pokładowego
500	Błąd wewnętrzny jednostki napędowej	Uruchomić system na nowo. Jeżeli problem nie ustąpił, skontaktować się z punktem sprzedaży rowerów elektrycznych firmy Bosch.
502	Błąd oświetlenia roweru	Skontrolować światła i przynależne przewody. Uruchomić system na nowo. Jeżeli problem nie ustąpił, skontaktować się z punktem sprzedaży rowerów elektrycznych firmy Bosch.

Kod	Przyczyna	Usuwanie błędu
503	Błąd czujnika prędkości	Uruchomić system na nowo. Jeżeli problem nie ustąpił, skontaktować się z punktem sprzedaży rowerów elektrycznych firmy Bosch.
510	Wewnętrzny błąd czujnika	Uruchomić system na nowo. Jeżeli problem nie ustąpił, skontaktować się z punktem sprzedaży rowerów elektrycznych firmy Bosch.
511	Błąd wewnętrzny jednostki napędowej	Uruchomić system na nowo. Jeżeli problem nie ustąpił, skontaktować się z punktem sprzedaży rowerów elektrycznych firmy Bosch.
530	Błąd akumulatora	Wyłączyć rower elektryczny, wyjąć akumulator i włożyć go ponownie. Uruchomić system na nowo. Jeżeli problem nie ustąpił, skontaktować się z punktem sprzedaży rowerów elektrycznych firmy Bosch.
531	Błąd konfiguracji	Uruchomić system na nowo. Jeżeli problem nie ustąpił, skontaktować się z punktem sprzedaży rowerów elektrycznych firmy Bosch.
540	Błąd temperaturowy	Rower elektryczny znajduje się poza dopuszczalnym zakresem temperatur. Wyłączyć system eBike, aby spowodować ochłodzenie bądź ogrzanie do dopuszczalnej temperatury jednostki napędowej. Uruchomić system na nowo. Jeżeli problem nie ustąpił, skontaktować się z punktem sprzedaży rowerów elektrycznych firmy Bosch.

Kod	Przyczyna	Usuwanie błędu
550	Niedopuszczalne urządzenie zostało podłączone.	Usunąć urządzenie. Uruchomić system na nowo. Jeżeli problem nie ustąpił, skontaktować się z punktem sprzedaży rowerów elektrycznych firmy Bosch.
580	Błąd wersji oprogramowania	Uruchomić system na nowo. Jeżeli problem nie ustąpił, skontaktować się z punktem sprzedaży rowerów elektrycznych firmy Bosch.
591	Błąd uwierzytelnienia	Wyłączyć system eBike. Wyjąć akumulator, a następnie ponownie go włożyć. Uruchomić system na nowo. Jeżeli problem nie ustąpił, skontaktować się z punktem sprzedaży rowerów elektrycznych firmy Bosch.
592	Niekompatybilny element	Podłączyć kompatybilny wyświetlacz. Jeżeli problem nie ustąpił, skontaktować się z punktem sprzedaży rowerów elektrycznych firmy Bosch.
593	Błąd konfiguracji	Uruchomić system na nowo. Jeżeli problem nie ustąpił, skontaktować się z punktem sprzedaży rowerów elektrycznych firmy Bosch.
595, 596	Błąd komunikacji	Skontrolować okablowanie prowadzące do przekładni i zrestartować system. Jeżeli problem nie ustąpił, skontaktować się z punktem sprzedaży rowerów elektrycznych firmy Bosch.

Kod	Przyczyna	Usuwanie błędu
602	Wewnętrzny błąd akumulatora podczas procesu ładowania	Odłączyć ładowarkę od akumulatora. Uruchomić system eBike na nowo. Ponownie podłączyć ładowarkę do akumulatora. Jeżeli problem nie ustąpił, skontaktować się z punktem sprzedaży rowerów elektrycznych firmy Bosch.
602	Wewnętrzny błąd akumulatora	Uruchomić system na nowo. Jeżeli problem nie ustąpił, skontaktować się z punktem sprzedaży rowerów elektrycznych firmy Bosch.
603	Wewnętrzny błąd akumulatora	Uruchomić system na nowo. Jeżeli problem nie ustąpił, skontaktować się z punktem sprzedaży rowerów elektrycznych firmy Bosch.
605	Błąd temperaturowy akumulatora	Rower elektryczny znajduje się poza dopuszczalnym zakresem temperatur. Wyłączyć system eBike, aby spowodować ochłodzenie bądź ogrzanie do dopuszczalnej temperatury jednostki napędowej. Uruchomić system na nowo. Jeżeli problem nie ustąpił, skontaktować się z punktem sprzedaży rowerów elektrycznych firmy Bosch.
605	Błąd temperaturowy akumulatora podczas procesu ładowania	Odłączyć ładowarkę od akumulatora. Odczekać, aż akumulator się ochłodzi. Jeżeli problem nie ustąpił, skontaktować się z punktem sprzedaży rowerów elektrycznych firmy Bosch.

Kod	Przyczyna	Usuwanie błędu
606	Zewnętrzny błąd akumulatora	Skontrolować okablowanie. Uruchomić system na nowo. Jeżeli problem nie ustąpił, skontaktować się z punktem sprzedaży rowerów elektrycznych firmy Bosch.
610	Błąd napięcia akumulatora	Uruchomić system na nowo. Jeżeli problem nie ustąpił, skontaktować się z punktem sprzedaży rowerów elektrycznych firmy Bosch.
620	Błąd ładowarki	Wymienić ładowarkę. Skontaktować się z punktem sprzedaży rowerów elektrycznych firmy Bosch.
640	Wewnętrzny błąd akumulatora	Uruchomić system na nowo. Jeżeli problem nie ustąpił, skontaktować się z punktem sprzedaży rowerów elektrycznych firmy Bosch.
655	Błąd wielokrotny akumulatora	Wyłączyć system eBike. Wyjąć akumulator, a następnie ponownie go włożyć. Uruchomić system na nowo. Jeżeli problem nie ustąpił, skontaktować się z punktem sprzedaży rowerów elektrycznych firmy Bosch.
656	Błąd wersji oprogramowania	Skontaktować się z punktem sprzedaży rowerów elektrycznych firmy Bosch, aby przeprowadzono aktualizację oprogramowania.
Puste wskazanie	Wewnętrzny błąd komputera pokładowego	Uruchomić system eBike na nowo, wyłączając go, a następnie ponownie włączając.

Konserwacja i czyszczenie

Należy wziąć pod uwagę zakres dopuszczalnych temperatur części składowych roweru elektrycznego podczas użytkowania i składowania. Należy chronić jednostkę napędową, komputer pokładowy i akumulator przed ekstremalnymi temperaturami (np. przed intensywnym nasłonecznieniem bez równoczesnego napowietrzenia). Ekstremalne temperatury mogą uszkodzić części składowe (a w szczególności akumulator).

Gwałtowna zmiana warunków otoczenia może dojść do zaparowania szyby od wewnątrz. Po krótkim czasie dojdzie do wyrównania temperatur i para zniknie.

Ekran komputera pokładowego należy utrzymywać w czystości. W razie zabrudzeń może dojść do błędnego odczytu jasności. W trybie nawigacji może dojść do błędnych przełączeń trybów dzienny/nocny.

Części składowe roweru elektrycznego należy utrzymywać w czystości, a w szczególności styki akumulatora i jego uchwytu. Zanieczyszczenia należy delikatnie usuwać za pomocą wilgotnej, miękkiej ściereczki.

Rower elektryczny należy oddawać do kontroli technicznej w regularnych odstępach czasu. W razie upływu terminu serwisowania komputer pokładowy będzie po włączeniu wyświetlał przez 4 sekundy wyświetlał odpowiedni komunikat. Producent rowerów lub sprzedawca może ustalić termin serwisowania po osiągnięciu określonego przebiegu lub określonego okresu czasu.

Nie wolno zanurzać części składowych (w tym jednostki napędowej) w wodzie, nie wolno ich też czyścić przy użyciu wody pod ciśnieniem.

Do czyszczenia komputera pokładowego należy używać miękkiej, zwilżonej tylko wodą ściereczki. Nie stosować żadnych środków myjących.

Co najmniej raz w roku należy wykonać przegląd techniczny systemu eBike (m.in. kontrola mechaniki, aktualności oprogramowania systemowego).

Ponadto producent rowerów lub sprzedawca może ustalić termin serwisowania po osiągnięciu określonego przebiegu lub określonego okresu czasu. W takim przypadku komputer pokładowy po włączeniu będzie przez 4 sekundy wyświetlał termin serwisowania.

Serwisowania i napraw roweru elektrycznego należy dokonywać w autoryzowanym punkcie sprzedaży rowerów.

► **Wszelkich napraw można dokonywać wyłącznie w autoryzowanym punkcie sprzedaży rowerów.**

Obsługa klienta oraz doradztwo dotyczące użytkowania

Z wszystkimi pytaniami dotyczącymi systemu eBike i jego części składowych należy zwracać się do autoryzowanego punktu sprzedaży rowerów. Dane kontaktowe autoryzowanych punktów sprzedaży rowerów można znaleźć na stronie internetowej www.bosch-ebike.com

Transport

- ▶ **W razie transportu roweru elektrycznego poza samochodem, na przykład na bagażniku dachowym, należy zdemontować komputer pokładowy i PowerPack, aby uniknąć ich uszkodzenia.**

Akumulatory podlegają wymaganiom przepisów dotyczących materiałów niebezpiecznych. Nieuszkodzone akumulatory mogą być transportowane przez użytkowników prywatnych drogą lądową bez konieczności spełnienia jakichkolwiek dalszych warunków.

W przypadku transportu przez użytkowników profesjonalnych lub przesyłki przez osoby trzecie (np. transport drogą powietrzną lub za pośrednictwem firmy spedycyjnej) należy dostosować się do szczególnych wymogów dotyczących opakowania i znaczenia towaru. (np. przepisy ADR, Umowa europejska o międzynarodowym przewozie drogowym towarów niebezpiecznych). W razie potrzeby podczas przygotowywania towaru do wysyłki można skonsultować się z ekspertem d/s towarów niebezpiecznych.

Akumulatory można wysyłać tylko wówczas, gdy ich obudowa nie jest uszkodzona. Odłonięte styki należy zakleić, a akumulator zapakować w taki sposób, aby nie mógł on się poruszać (przesuwać) w opakowaniu. Firmę transportową należy uprzedzić, że przesyłany towar jest niebezpieczny. Należy wziąć też pod uwagę ewentualne przepisy prawa krajowego.

W razie pytań dotyczących transportu akumulatora należy zwrócić się do autoryzowanego punktu sprzedaży rowerów. W punkcie sprzedaży można zamówić też odpowiednie opakowanie transportowe.

Usuwanie odpadów



Jednostkę napędową, komputer pokładowy wraz z panelem sterującym, akumulatorem, czujnikiem prędkości, osprzęt i opakowanie należy dostarczyć do punktu utylizacji zgodnie z przepisami ochrony środowiska.

Rowerów elektrycznych i ich części składowych nie wolno wyrzucać do odpadów domowych!

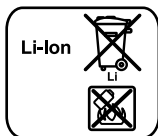
Tylko dla państw należących do UE:



Zgodnie z europejską wytyczną 2012/19/UE, niezdatne do użytku narzędzia elektryczne, a zgodnie z europejską wytyczną 2006/66/WE uszkodzone lub zużyte akumulatory/baterie, należy zbierać osobno i doprowadzić do ponownego przetworzenia zgodnie z zasadami ochrony środowiska.

Akumulator wbudowany do komputera pokładowego wolno wyjmować tylko w celu utylizacji. Otwarcie obudowy może spowodować trwałe uszkodzenie komputera pokładowego.

Niezdatne do użytku akumulatory oraz komputer pokładowy należy oddać do utylizacji w autoryzowanym punkcie sprzedaży rowerów.



Li-Ion:

Należy postępować zgodnie ze wskazówkami, zawartymi w rozdziale »Transport«, str. Polski – 69.

Zastrzega się prawo dokonywania zmian.

Robert Bosch GmbH
Bosch eBike Systems
72703 Reutlingen
GERMANY

www.bosch-ebike.com

1 270 020 Wpl (2017.07) T / 71