



# Istruzioni d'uso Nyon

Versione online

it Istruzioni originali



# Indice

|   |           |
|---|-----------|
| <b>Norme di sicurezza</b> .....   | <b>5</b>  |
| Indicazioni generali di sicurezza .....   | 5         |
| Avvertenze di sicurezza per le eBike .....  | 6         |
| Avvertenze di sicurezza relative alla navigazione .....                             | 8         |
| <b>Sentite congratulazioni!</b> .....   | <b>9</b>  |
| Aggiornamenti .....   | 9         |
| <b>Primi passi</b> .....  | <b>10</b> |
| Il sistema di comando «Nyon» .....  | 12        |
| Funzioni Premium .....  | 13        |
| Compatibilità smartphone .....  | 14        |
| Logica di comando .....   | 15        |
| Menu principale .....   | 16        |
| <b>Messa in funzione</b> .....  | <b>17</b> |
| Presupposti .....   | 17        |
| Attivazione/disattivazione del sistema eBike .....                                  | 17        |
| Inserimento e rimozione del computer di bordo .....                                 | 18        |
| Accensione/spegnimento del computer di bordo .....                                  | 18        |
| Alimentazione di energia di apparecchi esterni tramite il<br>collegamento USB ..... | 19        |
| Messa in servizio del computer di bordo .....                                       | 19        |
| Registrazione sul computer di bordo .....   | 20        |
| Collegamento di un cardiofrequenzimetro a cintura con Nyon .....                    | 21        |

|   |           |
|---|-----------|
| <b>Uso</b> .....  | <b>22</b> |
| Visualizzazione e impostazioni del computer di bordo .....                                      | 22        |
| Modalità operativa «Dashboard» .....  | 22        |
| Modalità operativa «Ride» .....   | 24        |
| Modalità operativa «Mappa e navigaz.» .....   | 26        |
| Modalità operativa «Fitness» .....  | 31        |
| Modalità operativa «Impostazioni» .....   | 33        |
| Visualizzazioni dello stato .....   | 35        |
| Alimentazione di energia del computer di bordo .....  | 36        |
| Reset Nyon .....  | 36        |
| Visualizzazione dello stato di carica della batteria .....                                      | 37        |
| Regolazione del livello di assistenza .....   | 38        |
| Inserimento/disinserimento dell'aiuto alla spinta .....   | 40        |
| Accensione/spengimento illuminazione della bicicletta .....                                     | 40        |
| eShift (accessorio opzionale) .....   | 41        |
| Visualizzazioni ed impostazioni dell'applicazione<br>per smartphone «Bosch eBike Connect» ..... | 42        |
| Attivazione dell'applicazione «Bosch eBike Connect» .....                                       | 43        |
| Registrazione tramite smartphone ed accoppiamento<br>Bluetooth® .....                           | 44        |
| Menu principale di «Bosch eBike Connect» .....  | 45        |
| Voce di menu «Dashboard» .....  | 46        |
| Voce di menu «Attività» .....   | 47        |
| Voce di menu «Mappa» .....  | 48        |
| Voce di menu «Negozio» .....  | 49        |
| Voce di menu «Impostazioni» .....   | 50        |
| Trasmissione delle mappe sul sistema Nyon .....   | 53        |
| Voce di menu «Aiuto» .....  | 54        |

|  |           |
|--|-----------|
| Visualizzazioni ed impostazioni del portale online ..... | 55        |
| Registrazione online .....                               | 55        |
| Menu principale portale online .....                     | 56        |
| Voce di menu «Schermata iniziale» .....                  | 56        |
| Voce di menu «Pianificazione percorso» .....             | 57        |
| Importazione di una traccia GPX .....                    | 58        |
| Voce di menu «Attività» .....                            | 59        |
| Voce di menu «Sistema eBike» .....                       | 60        |
| Voce di menu «Aiuto» .....                               | 60        |
| Voce di menu «Profilo» .....                             | 60        |
| <b>Informazioni dell'apparecchio .....</b>               | <b>61</b> |
| Dati tecnici .....                                       | 61        |
| Dichiarazione di conformità .....                        | 61        |
| Visualizzazione codice errore .....                      | 62        |
| Manutenzione e pulizia .....                             | 67        |
| Assistenza clienti e consulenza impieghi .....           | 68        |
| Trasporto .....  | 68        |
| Smaltimento .....  | 69        |

# Norme di sicurezza

## Indicazioni generali di sicurezza



### **Leggere tutte le avvertenze di sicurezza e le istruzioni.**

Eventuali omissioni nell'adempimento delle istruzioni e indicazioni sulla sicurezza potranno causare scosse elettriche, incendi e/o lesioni gravi.

### **Conservare tutte le avvertenze di sicurezza e le istruzioni per ogni esigenza futura.**

Il termine «batteria» utilizzato nelle presenti istruzioni d'uso si riferisce a tutte le batterie originali del sistema eBike Bosch.

- ▶ **Non lasciatevi distrarre dal display del computer di bordo.** Se non vi concentrate esclusivamente sul traffico, rischiate di essere coinvolti in un incidente. Se desiderate effettuare impostazioni sul computer di bordo relative alla modifica del livello di assistenza, fermatevi ed inserite i dati specifici.
- ▶ **Prima di iniziare un programma di allenamento, consultare un medico per conoscere quali sforzi potete sopportare.** Solo così eviterete un possibile sforzo eccessivo per Voi.
- ▶ **In caso di impiego di un cardiofrequenzimetro a cintura, la frequenza visualizzata può essere falsata da disturbi elettromagnetici.** Le frequenze cardiache visualizzate fungono solo da riferimento. Per eventuali conseguenze dovute a frequenze cardiache non visualizzate correttamente, decliniamo ogni responsabilità.
- ▶ **Attenzione: l'utilizzo del computer di bordo con la funzione *Bluetooth*<sup>®</sup> può causare anomalie ad altri dispositivi ed impianti, nonché a velivoli e ad apparecchiature medicali (ad es. pacemaker o apparecchi acustici). Inoltre non è possibile escludere lesioni a persone e ad animali che si trovano nelle immediate vicinanze. Non utilizzare il computer di bordo con la funzione *Bluetooth*<sup>®</sup> nei pressi di apparecchiature medicali, distributori di carburante, impianti chimici, aree a rischio di esplosione o campi minati. Non utilizzare il computer di bordo con *Bluetooth*<sup>®</sup> all'interno di velivoli. Evitare l'utilizzo prolungato nelle immediate vicinanze del corpo.**

- ▶ Il wordmark **Bluetooth®**, così come i simboli grafici (loghi), sono marchi di fabbrica registrati e sono di proprietà della Bluetooth SIG, Inc. Qualsiasi utilizzo di questi wordmark/loghi da parte di Bosch eBike Systems avviene sotto specifica licenza.
- ▶ Il computer di bordo è dotato di un'interfaccia di radiotrasmissione. Rispettare le limitazioni di utilizzo locali, ad es. all'interno di velivoli o di ospedali.

## Avvertenze di sicurezza per le eBike

- ▶ **Non aprire in alcun caso l'unità motrice. L'unità motrice andrà riparata esclusivamente da personale specializzato e qualificato, utilizzando ricambi originali.** In tale modo verrà garantita la sicurezza dell'unità motrice. L'apertura non autorizzata dell'unità motrice farà decadere il diritto di garanzia.
- ▶ **Non aprire il sistema Nyon.** Aprendolo, si rischia di danneggiarlo irrimediabilmente e di far decadere i diritti di garanzia.
- ▶ **Tutti i componenti montati sull'unità di azionamento e tutti gli altri componenti dell'azionamento dell'eBike (p. es. ingranaggio catena, supporto dell'ingranaggio catena, pedali) possono essere sostituiti esclusivamente da componenti uguali strutturalmente oppure omologati dal produttore della bicicletta specificatamente per la Vostra eBike.** In questo modo l'unità di azionamento viene protetta da sovraccarico e danneggiamento.
- ▶ **Rimuovere la batteria dall'eBike prima di iniziare interventi sulla stessa (ad es. ispezione, riparazione, montaggio, manutenzione, interventi sulla catena, ecc.) o qualora occorra trasportarla, in auto o in aereo, o conservarla.** In caso di attivazione accidentale del sistema eBike sussiste pericolo di lesioni.
- ▶ **Il sistema eBike può essere inserito se si spinge indietro l'eBike o se si girano indietro i pedali.**
- ▶ **La funzione aiuto alla spinta/avviamento assistito andrà utilizzata esclusivamente in fase di spinta o di avviamento dell'eBike.** Quando viene utilizzato l'aiuto alla spinta/avviamento, qualora le ruote dell'eBike non siano a contatto con il suolo, sussiste pericolo di lesioni.

- ▶ **Utilizzare esclusivamente batterie ricaricabili originali Bosch che sono state omologate dal produttore per l'eBike.** L'impiego di batterie ricaricabili diverse da quelle consigliate potrà comportare il pericolo di lesioni e d'incendio. In caso di impiego di batterie ricaricabili diverse, Bosch non si assumerà alcuna responsabilità civile e garanzia.
- ▶ **Non apportare alcuna modifica al sistema eBike, né applicarvi alcun altro prodotto atto ad incrementare la potenza del sistema stesso.** Di norma, tali interventi riducono la durata del sistema e possono comportare danni alla unità di azionamento e alla bicicletta. Vi è altresì il rischio di perdere i diritti di garanzia sulla bicicletta acquistata. Inoltre, un impiego non conforme del sistema mette a repentaglio la sicurezza del ciclista e degli altri utenti della strada: pertanto, in caso di incidenti riconducibili a modifiche arbitrarie, vi è il rischio di dover corrispondere risarcimenti elevati e di eventuale perseguibilità penale.
- ▶ **Osservare tutte le norme nazionali relative all'immatricolazione ed impiego di eBike.**
- ▶ **Non utilizzare il computer di bordo come impugnatura.** Se l'eBike viene sollevata agendo sul computer di bordo, quest'ultimo potrebbe subire danni irreparabili.
- ▶ **Nyon non è un prodotto tecnico-medicale.** I valori visualizzati nella modalità operativa «Fitness» possono differire dai valori effettivi.
- ▶ **Utilizzare il computer di bordo Nyon esclusivamente con la relativa unità di comando, dotata di un proprio joystick.** Il joystick dell'unità di comando offre la stessa gamma di funzioni di quello per il computer di bordo.
- ▶ **Leggere e osservare le avvertenze di sicurezza e le indicazioni di tutte le Istruzioni d'uso del sistema eBike e dell'eBike stessa.**

## Avvertenze di sicurezza relative alla navigazione

- ▶ **Non pianificate percorsi durante la marcia. Fermatevi ed immettete una nuova destinazione esclusivamente a veicolo fermo.** Se non vi concentrate esclusivamente sul traffico, rischiate di essere coinvolti in un incidente.
- ▶ **Interrompete il percorso, qualora la navigazione vi suggerisca un tragitto che possa superare le vostre capacità o che presenti rischi.** In tale caso, richiedete al navigatore un percorso alternativo.
- ▶ **Non trascurate di rispettare alcun segnale stradale, anche quando la navigazione vi indichi un determinato percorso.** Il sistema di navigazione non può prevedere eventuali cantieri o deviazioni di percorso temporanee.
- ▶ **Non utilizzate la navigazione in situazioni critiche per la sicurezza, oppure non chiare (blocchi stradali, deviazioni, ecc.).** Portate sempre con voi mappe supplementari e strumenti di comunicazione.



## Sentite congratulazioni!

Le nostre più sentite congratulazioni per l'acquisto del primo computer per eBike all-in-one.

Nyon è comando per eBike, navigatore e sistema di controllo fitness in un unico dispositivo ed al contempo è in grado di svolgere le funzioni di uno smartphone.

- Il primo computer di bordo per eBike all-in-one con unità di comando separata
- Funzioni eBike, navigatore, fitness ed Internet
- Navigatore ottimizzato per bicicletta con Moving Map in 2D e 3D
- Possibilità di collegamento Bluetooth® con un cardiofrequenzimetro a cintura
- Collegamento WLAN con il portale **«Bosch eBike Connect»**

### Aggiornamenti

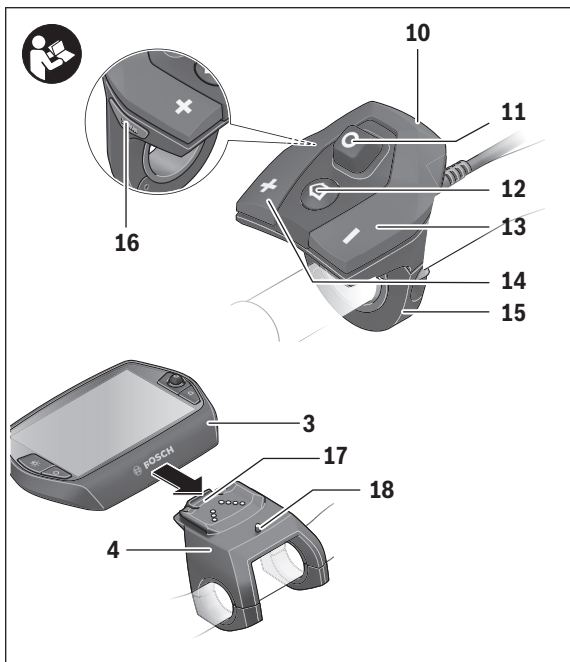
La gamma di funzioni del vostro Nyon viene costantemente ampliata. Mantenete aggiornata la vostra applicazione **«Bosch eBike Connect»** per smartphone. Mediante questa applicazione potrete scaricare nuove funzioni e trasferirle sul vostro Nyon.

Oltre alle funzioni trattate in questa sede, è possibile che vengano introdotte modifiche al software, per eliminare eventuali errori o espandere le funzioni stesse.

## Primi passi



- 1 Joystick
- 2 Tasto «Home»
- 3 Computer di bordo
- 4 Supporto computer di bordo
- 5 Tasto ON/OFF computer di bordo
- 6 Tasto illuminazione bicicletta
- 7 Sensore di luminosità
- 8 Presa USB
- 9 Copertura di protezione della presa USB



- 10** Unità di comando
- 11** Joystick sull'unità di comando
- 12** Tasto «Home» sull'unità di comando
- 13** Tasto diminuzione supporto
- 14** Tasto aumento supporto
- 15** Supporto unità di comando
- 16** Tasta aiuto all'avviamento/alla spinta «WALK»
- 17** Elemento di bloccaggio computer di bordo
- 18** Vite di bloccaggio computer di bordo

## Il sistema di comando «Nyon»

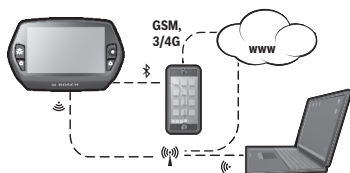
Il sistema di comando Nyon consta di tre componenti:

- il computer di bordo Nyon con unità di comando
- l'applicazione smartphone «**Bosch eBike Connect**»
- il portale online «**www.eBike-Connect.com**»



| Funzioni standard e visualizzazione              | Funzioni ampliate                              | Raccolta dati e valutazione  |
|--|--|--|
| Effettuare il log-in su Nyon                     | Registrazione nel portale online               | Registrazione nel portale online   |
| Utilizzo della eBike                             | Impostazioni personalizzate dall'utente        | Impostazioni personalizzate dall'utente  |
| Rilevamento e visualizzazione dei dati di marcia | Acquisto e download di funzioni Premium        | Importazione e valutazione dei percorsi effettuati   |
| Navigazione                                      | Comoda pianificazione degli itinerari percorsi | Rappresentazione ampliata con statistica<br>Comoda pianificazione degli itinerari percorsi |

Numerose impostazioni e funzioni possono essere amministrate o utilizzate per tutti i componenti. Alcune impostazioni e funzioni possono essere raggiunte o comandate solo tramite determinati componenti. La sincronizzazione dei dati avviene in automatico con connessione Bluetooth®/Internet disponibile. Nella seguente tabella è riportata una panoramica relativa alle possibili funzioni.



|   | Computer di bordo | Applicazione smartphone | Portale online |
|---|-------------------|-------------------------|----------------|
| Log-in/registrazione  | ✓                 | ✓                       | ✓              |
| Modifica delle impostazioni   | ✓                 | ✓                       | ✓              |
| Rilevamento dei dati di marcia  | ✓                 |                         |                |
| Visualizzazione dei dati di marcia in tempo reale                               | ✓                 |                         |                |
| Elaborazione/analisi dei dati di marcia   |                   | ✓                       | ✓              |
| Creazione di visualizzazioni definite dall'utente                               |                   | ✓                       | ✓              |
| Visualizzazione del punto di sosta attuale*                                     | ✓                 | ✓                       | ✓              |
| Navigazione   | ✓                 |                         |                |
| Pianificazione del percorso   | ✓                 | ✓                       | ✓              |
| Visualizzazione dell'autonomia residua (cerchio attorno alla posizione attuale) | ✓                 | ✓                       |                |
| Effetto allenamento in tempo reale  | ✓                 |                         |                |
| Panoramica marcia   |                   | ✓                       | ✓              |
| Statistica «Dashboard»  | ✓                 | ✓                       | ✓              |
| Acquisto di «funzioni Premium»  |                   | ✓                       |                |

\*È necessario il sistema GPS

## Funzioni Premium

Le funzioni standard del sistema di comando «Nyon» possono essere ampliate acquistando in aggiunta le «funzioni Premium» tramite l'App Store per gli iPhone di Apple o Google Play Store per dispositivi Android.

Oltre all'applicazione gratuita **«Bosch eBike Connect»** sono disponibili anche funzioni Premium a pagamento.

- Adattamento del livello di pedalata assistita specifico per l'utente
- **«Autonomia TOPO»** (per la visualizzazione dell'autonomia residua della batteria in funzione delle condizioni geografiche)

## Compatibilità smartphone

Lo smartphone non rientra nel volume della fornitura. Per la registrazione con lo smartphone è necessaria una connessione Internet, che, a seconda della forma di contratto, può comportare costi da parte del proprio gestore telefonico. Anche per la sincronizzazione dei dati tra smartphone e portale online è necessaria una connessione Internet.

Per poter sfruttare pienamente le funzioni del Vostro computer di bordo, è necessario uno smartphone con i sistemi operativi Android versione 4.0.3 e superiori, oppure iOS 8 e superiori.

Gli smartphone compatibili sono riportati nella seguente tabella.

| Produttore | Smartphone compatibili                  | Sistema operativo |
|------------|---|-------------------|
| Apple      | iPhone 5, 5S, 5C, 6, 6+, 6S, 6S+        | iOS ≥8            |
| Apple      | iPod Touch (5 <sup>a</sup> generazione) | iOS ≥8            |
| Google     | Nexus 4                                 | Android ≥4.0.3    |
| HTC        | Desire X                                | Android ≥4.0.3    |
| HTC        | One                                     | Android ≥4.0.3    |
| HTC        | One X                                   | Android ≥4.0.3    |
| Huawei     | Ascend P2                               | Android ≥4.0.3    |
| LG         | Optimus L7                              | Android ≥4.0.3    |
| Motorola   | Razr HD                                 | Android ≥4.0.3    |
| Samsung    | Galaxy S3                               | Android ≥4.0.3    |
| Samsung    | Galaxy S3 mini                          | Android ≥4.0.3    |
| Samsung    | Galaxy S4, S5, S6, S7                   | Android ≥4.0.3    |
| Sony       | Xperia arc S                            | Android ≥4.0.3    |
| Sony       | Xperia Z                                | Android ≥4.0.3    |

Anche gli smartphone con i sistemi operativi sopracitati non riportati nell'elenco, in determinate condizioni possono essere collegati con il computer di bordo. Tuttavia non è possibile garantire la totale compatibilità del computer di bordo con gli smartphone non riportati nell'elenco.

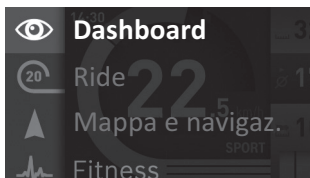
Caricate l'applicazione **«Bosch eBike Connect»** sul Vostro smartphone dall'App Store per gli iPhone di Apple o Google Play Store per dispositivi Android.

## Logica di comando

Durante la marcia è possibile cambiare schermata tramite l'unità di comando **10**. In tal modo si possono tenere entrambe le mani sul manubrio durante la marcia.

Con gli elementi di comando sul computer di bordo è possibile quanto segue:

- Con il tasto ON/OFF **5** accendete o spegnete il computer di bordo.
- Con il tasto «Home» (**2** o **12**) si passa alla modalità operativa impostata in «Impostazioni» > «Il mio Nyon».
- Con il tasto illuminazione della bicicletta **6** è possibile accendere o spegnere le luci della bicicletta.
- Con il joystick **1** è possibile navigare nella modalità operativa specifica. Premendo il joystick **1** si effettua un selezione.








Con il joystick **1**, premendo in senso antiorario, è possibile sovrapporre la modalità operativa attiva con il menu principale e passare a questo menu (vedere figura in alto).

Quando nella modalità operativa attiva si preme il joystick **1** in senso orario, la schermata attuale viene sovrapposta con le opzioni di regolazione possibili per la modalità operativa attuale. Navigate con il joystick verso l'opzione desiderata e selezionate l'opzione desiderata premendo il joystick **1**.

**Suggerimento:** Quando siete nella modalità operativa attiva, premendo il joystick **1** verso l'alto o verso il basso è possibile passare direttamente alla modalità successiva.

Se il sistema Nyon è montato sull'eBike, dopo l'inserimento della modalità operativa viene visualizzato «Ride». In caso contrario, viene visualizzata la modalità operativa «Dashboard».

## Menu principale

| Simbolo  | Modalità operativa        | Funzione  |
|--|---------------------------|---|
|  | <b>«Dashboard»</b>        | Questa modalità operativa indica vari dati statistici, lo stato della connessione e quello della sincronizzazione.  |
|  | <b>«Ride»</b>             | Questa modalità operativa fornisce i dati di marcia attuali.  |
|  | <b>«Mappa e navigaz.»</b> | In questa modalità operativa avrete la possibilità di scaricare da Internet materiale cartografico basato su Open Street Map (OSM). Le mappe vi consentiranno la navigazione. |
|  | <b>«Fitness»</b>          | Tramite questa modalità operativa è possibile visualizzare diverse informazioni rilevanti per il fitness.   |
|  | <b>«Impostazioni»</b>     | Con questa modalità operativa è possibile determinare le impostazioni di base del Vostro computer di bordo.   |



## Messa in funzione

### Presupposti

Il sistema eBike può essere attivato solo se sono soddisfatti i seguenti presupposti:

- è inserita una batteria eBike sufficientemente carica (vedere Istruzioni d'uso della batteria).
- Il computer di bordo è inserito correttamente nel supporto (vedere «Inserimento e rimozione del computer di bordo», pagina Italiano – 18).

### Attivazione/disattivazione del sistema eBike

Per l'**attivazione** del sistema eBike vi sono le seguenti possibilità:

- Inserire il computer di bordo nel supporto **4**.
- Con computer di bordo inserito e batteria eBike montata, premere una volta brevemente il tasto ON/OFF **5** del computer di bordo.
- Con il computer di bordo inserito, premere il tasto ON/OFF della batteria eBike (sono possibili soluzioni del costruttore, in cui non si accede al tasto ON/OFF della batteria, vedere le istruzioni d'uso della batteria).

Il propulsore si attiverà non appena i pedali verranno azionati (ad eccezione della funzione di pedalata assistita, oppure nel livello di pedalata assistita «**OFF**»). La potenza del motore si basa sul livello di supporto impostato sul computer di bordo.

Nel funzionamento normale non appena si smette di pedalare oppure non appena viene raggiunta una velocità di 25/45 km/h, l'assistenza tramite l'azionamento eBike viene disattivata. L'azionamento viene attivato di nuovo automaticamente non appena si ricomincia a pedalare e la velocità è inferiore a 25/45 km/h.

Per la **disattivazione** del sistema eBike vi sono le seguenti possibilità:

- Premere il tasto ON/OFF **5** del computer di bordo per almeno 1 secondo.
- Disinserire la batteria eBike con il relativo tasto ON/OFF (sono possibili soluzioni specifiche del costruttore, in cui non si accede al tasto ON/OFF della batteria, vedere le istruzioni d'uso del costruttore della bicicletta).
- Rimuovere il computer di bordo dal supporto.

Qualora la trasmissione non eroghi potenza per circa 10 min. (ad es. se l'eBike resta in sosta) o non venga premuto alcun tasto sul Nyon, il sistema eBike si disattiverà automaticamente per risparmiare energia.

## Inserimento e rimozione del computer di bordo

Per **inserire** il computer di bordo **3** spingerlo nel supporto **4** agendo dal lato anteriore.

Per **rimuovere** il computer di bordo **3** premere l'elemento di bloccaggio **17** e spingerlo in avanti estraendolo dal supporto **4**.

### ► Una volta parcheggiata l'eBike, rimuovere il computer di bordo.

Il computer di bordo può essere fissato nel supporto, al fine di impedirne la rimozione. A tale scopo, smontare il supporto **4** dal manubrio. Posizionare il computer di bordo nel supporto. Avvitare la vite di bloccaggio **18** (filettatura M3, lunghezza 8 mm) dal basso nell'apposita filettatura del supporto. Rimontare il supporto sul manubrio.

## Accensione/spengimento del computer di bordo

Per **accendere** il computer di bordo, premere brevemente il tasto ON/OFF **5**.

Per **spegnere** il computer di bordo premere il tasto ON/OFF **5** per oltre 1 secondo.

Quando Nyon verrà prelevato dal supporto e non verrà premuto alcun tasto, dopo 5 minuti Nyon passerà in modalità Risparmio energetico (retroilluminazione del display inattiva) e, dopo altri 5 minuti, si riattiverà automaticamente.

## Alimentazione di energia di apparecchi esterni tramite il collegamento USB

Con l'ausilio del collegamento USB possono essere fatti funzionare o ricaricati la maggior parte degli apparecchi la cui alimentazione di energia è possibile tramite USB (p. es. diversi cellulari).

Presupposto per la carica è che il computer di bordo ed una batteria sufficientemente carica siano inseriti nell'eBike.

Aprire il cappuccio di protezione **9** del collegamento USB sul computer di bordo. Allacciare il collegamento USB del dispositivo esterno, mediante il cavo di ricarica USB Micro A – Micro B (disponibile presso il proprio rivenditore di eBike Bosch), alla presa USB **8** sul computer di bordo.

Dopo avere scollegato l'utenza, il collegamento USB andrà richiuso con cura, mediante l'apposito cappuccio di protezione **9**.

- ▶ **Il collegamento USB non è impermeabile. In caso di marcia sotto la pioggia, non è consentito collegare alcun dispositivo esterno e il collegamento USB dovrà essere completamente chiuso dall'apposito cappuccio di protezione 9.**

**Attenzione:** le utenze collegate al Nyon possono pregiudicare l'autonomia dell'eBike.

## Messa in servizio del computer di bordo

Nyon viene fornito con una batteria parzialmente carica. Prima di iniziare, la batteria Nyon deve essere caricata completamente tramite l'attacco USB (vedere «Alimentazione di energia del computer di bordo», pagina Italiano – 36) o tramite il sistema eBike.

Per poter sfruttare tutte le funzioni del sistema di comando, è inoltre necessario registrarsi online.

## Registrazione sul computer di bordo

- Accendere il computer di bordo con il tasto ON/OFF **5**.
- Selezionare con il joystick **1** la lingua preferita (selezionare premendo il joystick) e seguire le istruzioni.

Per mettere in funzione il sistema Nyon è possibile procedere come segue:

### – «PROVA»

È possibile effettuare una marcia di prova, senza doversi preventivamente registrare o immettere dati. In seguito allo spegnimento tutti i dati di marcia vengono cancellati.

### – «REGISTER» > «OFFLINE»

Si tratta di un processo di registrazione molto rapido limitato al Nyon. Offline significa in tal caso che i Vostri dati di marcia e utente possono essere memorizzati solo localmente sul computer di bordo.

Seguite le istruzioni o selezionate una delle possibilità di risposta proposte. I dati immessi rimangono memorizzati in seguito allo spegnimento del Nyon, tuttavia non vengono sincronizzati con il portale online o l'applicazione smartphone.

Nel caso venga eseguita in seguito una registrazione completa, i dati raccolti sino a quel momento verranno cancellati, ossia non verranno sincronizzati con il portale online o l'applicazione per smartphone.

### – «REGISTER» > «ONLINE» > «SMARTPH.»

Si tratta di un processo di registrazione completo. Inserite Nyon sul supporto **4**, caricate l'applicazione «**Bosch eBike Connect**» sul Vostro smartphone e registratevi mediante l'applicazione. Ad avvenuta registrazione, i dati di marcia vengono memorizzati e sincronizzati con l'applicazione smartphone ed il portale online.

### – «REGISTER» > «ONLINE» > «WI-FI»

Si tratta di un processo di registrazione completo. Spostatevi all'interno del campo di ricezione di una rete WLAN. Inserite Nyon sul supporto **4**. Dopo aver selezionato una rete ed inserito l'identificativo, compresa la password, Nyon si collegherà alla rete WLAN di vostra scelta e verrete reindirizzati al portale online «**www.eBike-Connect.com**», dove potrete effettuare la registrazione. Ad avvenuta registrazione i dati di marcia verranno memorizzati e sincronizzati con il portale online. Un collegamento con il vostro smartphone potrà essere creato successivamente dal vostro Nyon («**Impostazioni**» > «**Collegamenti**» > «**Collegare smartphone**»).

## Collegamento di un cardiofrequenzimetro a cintura con Nyon

Il cardiofrequenzimetro a cintura non fa parte del materiale in dotazione.

Per il controllo della vostra frequenza cardiaca, è possibile utilizzare un cardiofrequenzimetro a cintura collegabile con Nyon tramite Bluetooth®.

Nyon supporta la maggior parte delle fasce toraciche che trasmettano i segnali tramite «Bluetooth Low Energy».

Per ottenere risultati precisi dall'applicazione Fitness, occorre tuttavia che i valori vengano trasmessi con precisione di livello ECG (variabilità della frequenza cardiaca).

Pertanto, nella tabella di seguito, sono riportate le sole fasce con cardiofrequenzimetro che misurino con la suddetta precisione.

Le fasce toraciche con trasmissione tramite ANT+ non sono supportate.

Collegate il cardiofrequenzimetro a cintura con il vostro Nyon mediante il menu «**Impostazioni**» sotto «**Collegamenti**» alla voce di menu «**Fascia cardio-toracica**». Dopo aver selezionato la voce di menu il vostro Nyon effettuerà la ricerca automatica di un dispositivo. Non appena Nyon avrà trovato il vostro cardiofrequenzimetro a cintura, selezionatelo e seguite le istruzioni.

- **Siete altresì pregati di seguire anche le disposizioni riportate nelle istruzioni d'uso del produttore del vostro cardiofrequenzimetro a cintura.**

Nella seguente tabella sono indicati i cardiofrequenzimetri a cintura compatibili.

| Produttore | Cardiofrequenzimetri a cintura compatibili |
|------------|--|
| Polar      | H7   |
|            |  |
|            |  |
|            |  |
|            |  |

## Uso

### Visualizzazione e impostazioni del computer di bordo


**Nota bene:** Tutte le visualizzazioni e tutti i testi dell'interfaccia riportati nelle pagine seguenti corrispondono alla versione del software attualmente approvata. Poiché nel corso dell'anno il software Nyon viene aggiornato più volte, è possibile che, dopo un aggiornamento, le visualizzazioni e/o i testi dell'interfaccia presentino lievi differenze.

#### Modalità operativa «Dashboard»

Questa modalità operativa indica vari dati statistici, lo stato della connessione e quello della sincronizzazione.



- d1** Ora
- d2** Indicatore stato di carica della batteria eBike
- d3** Stato della connessione
- d4** Informazioni sulla versione di Nyon
- d5** Informazioni sulla sincronizzazione di Nyon
- d6** Visualizzazione della velocità/stato delle luci (con computer di bordo applicato)
- d6** Visualizzazione dello stato di carica batteria del computer di bordo (con computer di bordo rimosso)
- d7** Chilometraggio maggiormente percorso nel mese
- d8** Chilometri percorsi rispetto al mese precedente
- d9** Chilometri totali
- d10** Chilometri giornalieri percorsi negli ultimi 30 giorni

Premendo il joystick **1** verso destra, è possibile sincronizzare con Nyon le modifiche effettuate nel portale, oppure nell'app. A tale scopo, selezionare il pulsante .

È possibile sincronizzare:

- percorsi e località memorizzate
- screen e modalità di marcia definiti dall'utente
- impostazioni dell'utente

La sincronizzazione avviene mediante WLAN o Bluetooth®. Qualora entrambi i tipi di connessione dovessero essere inattivi, l'utente riceverà un'apposita segnalazione di errore.



## Modalità operativa «Ride»

Questa modalità operativa fornisce i dati di marcia attuali.



- r1** Ora
- r2** Propria potenza di pedalata
- r3** Velocità
- r4** Potenza del motore
- r5** Visualizzazione livello di assistenza
- r6** Indicazione cambio marcia/Visualizzazioni eShift
- r7** Contachilometri parziale
- r8** Velocità media
- r9** Autonomia residua
- r10** Indicatore stato di carica della batteria eBike



Premendo il joystick **1** verso destra sarà possibile scegliere tra le seguenti opzioni:

- **«Mod. pedal. indiv.»** (modalità di marcia individuali)  
Questa opzione è una funzione premium, che può essere attivata mediante l'acquisto. I dati di configurazione vengono impostati mediante l'applicazione **«Bosch eBike Connect»** sullo smartphone (vedere Voce di menu «Impostazioni», pagina Italiano – 50).
- **«Scherm. personaliz.»** (Schermo definito dall'utente)  
I dati di configurazione vengono impostati mediante l'applicazione **«Bosch eBike Connect»** sullo smartphone (vedere Voce di menu «Impostazioni», pagina Italiano – 50). Le impostazioni dei dati di configurazione possono essere eseguite anche nel portale online.
- **«Resettare tragitto»**  
Con questa opzione è possibile ripristinare a **«0»** i chilometri giornalieri, le calorie bruciate e tutti i valori medi.



### Modalità operativa «Mappa e navigaz.»

- ▶ **Non lasciatevi distrarre dal display del computer di bordo.** Se non vi concentrate esclusivamente sul traffico, rischiate di essere coinvolti in un incidente. Se desiderate effettuare impostazioni sul computer di bordo relative alla modifica del livello di assistenza, fermatevi ed inserite i dati specifici.
- ▶ **Non pianificate percorsi durante la marcia. Fermatevi ed immettete una nuova destinazione esclusivamente a veicolo fermo.** Se non vi concentrate esclusivamente sul traffico, rischiate di essere coinvolti in un incidente.
- ▶ **Interrompete il percorso, qualora la navigazione vi suggerisca un tragitto che possa superare le vostre capacità o che presenti rischi.** In tale caso, richiedete al navigatore un percorso alternativo.
- ▶ **Non trascurate di rispettare alcun segnale stradale, anche quando la navigazione vi indichi un determinato percorso.** Il sistema di navigazione non può prevedere eventuali cantieri o deviazioni di percorso temporanee.
- ▶ **Non utilizzate la navigazione in situazioni critiche per la sicurezza, oppure non chiare (blocchi stradali, deviazioni, ecc.).** Portate sempre con voi mappe supplementari e strumenti di comunicazione.

In questa modalità operativa avrete la possibilità di scaricare da Internet materiale cartografico basato su Open Street Map (OSM). Le mappe vi consentiranno la navigazione.

Il materiale cartografico pertinente all'abitazione viene installato dalla concessionaria di biciclette per il rispettivo acquirente. In caso di necessità è possibile scaricare altre mappe tramite la Vostra applicazione smartphone **«Bosch eBike Connect»** e trasferirle sul computer di bordo.

Se si dispone di una connessione WLAN attiva, selezionando **«Impostazioni»** > **«Mappa e navigaz.»** > **«Gestore mappa»** è possibile caricare le mappe desiderate direttamente in Nyon.

Quando si inserisce Nyon, quest'ultimo inizia con la ricerca satellitare per poter ricevere segnali GPS. Non appena viene trovato un numero sufficiente di satelliti, nella modalità operativa viene visualizzata sulla mappa la posizione attuale. **«Mappa e navigaz.»**. In caso di condizioni atmosferiche avverse o posizioni sfavorevoli, la ricerca satellitare può richiedere un po' più di tempo. Qualora non venisse individuato alcun satellite dopo parecchio tempo, riavviare nuovamente il Nyon.

Premendo il joystick **1** verso destra sarà possibile scegliere tra le seguenti opzioni:

– **«Navigazione»**

Alla voce di menu **«Inser. destin.»** è possibile inserire un indirizzo. Selezionare con il Joystick le lettere dalla lista e confermare la selezione premendo il joystick. Una volta inserita la destinazione, verranno proposte tre diversi itinerari (**«Breve/MTB»**, **«Paesaggio»** e **«Rapido»**), con indicazione del profilo altitudinale.

L'itinerario **«Breve»** mostra il collegamento più breve dalla vostra posizione alla destinazione selezionata (**solo** per eBike fino a 45 km/h).

L'itinerario **«MTB»** conduce il ciclista su strade il più possibile non asfaltate ed offre un tragitto ottimale per una mountain bike (**non** per eBike fino a 45 km/h).

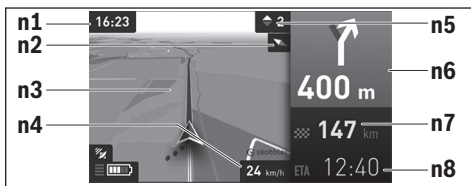
L'itinerario **«Paesaggio»** mostra il collegamento più interessante da un punto di vista paesaggistico, dalla vostra posizione alla destinazione da voi selezionata ed evita le strade principali.

L'itinerario **«Rapido»** mostra il collegamento più rapido, dalla vostra posizione alla destinazione da voi selezionata, evitando le salite più scoscese.

In caso di itinerari brevi può accadere che i diversi percorsi **«Breve/MTB»**, **«Paesaggio»** e **«Rapido»** risultino identici.

Una volta selezionato l'itinerario preferito, la navigazione ha inizio. La pianificazione del percorso può anche essere eseguita tramite la relativa applicazione **«Bosch eBike Connect»**, nonché nel portale online.

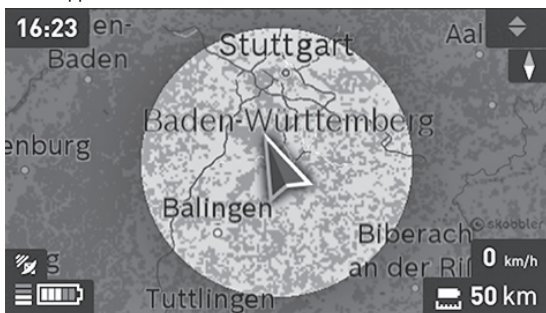
In alternativa, potrete lasciarvi guidare fino a casa, selezionare una delle ultime destinazioni, oppure attingere alle località e ai percorsi memorizzati.



- n1** Ora
- n2** Ago della bussola
- n3** Mappa
- n4** Velocità
- n5** Indicazione cambio marcia
- n6** Indicazione di svolta e distanza dal bivio
- n7** Distanza dalla destinazione
- n8** Ora di arrivo prevista a destinazione

#### – «Autonomia batteria»

Con questa opzione è possibile visualizzare l'autonomia della batteria sulla mappa sotto forma di un cerchio.



La visualizzazione della sola autonomia residua della batteria può essere ampliata mediante la funzione Premium **«Autonomia TOPO»**. Con **«Autonomia TOPO»**, l'autonomia residua della batteria verrà calcolata e visualizzata in funzione delle condizioni geografiche. Il calcolo del raggio d'azione topografico si estende fino ad un massimo di 100 km.



– **«Ridurre a icona/Ingrandire»**

Con questa opzione è possibile modificare il livello di zoom. Le impostazioni dello zoom per la sezione della mappa possono essere modificate anche premendo il joystick (più volte).

Durante la navigazione vengono visualizzati i dati di percorso mediante sovrapposizione (ad es. tra 50 m svoltare a sinistra) anche nelle altre modalità operative.

Con un clic sul tasto destro del joystick si potrà visualizzare anche il profilo altimetrico del percorso. Utilizzando la funzione Zoom si potrà inoltre spostare la mappa, per esaminare i dintorni.

Se interromperete un percorso assistito da navigazione, dopodiché richiederete **«Mappa e navigaz.»**, il sistema vi chiederà se desideriate proseguire o meno con la navigazione. In caso affermativo, la navigazione vi guiderà alla destinazione che avrete selezionato per ultima.

Se avrete importato percorsi GPX mediante il portale online, essi verranno trasferiti nel vostro Nyon tramite Bluetooth®, oppure mediante un collegamento WiFi. All'occorrenza potrete poi avviare tali percorsi. Se vi troverete in prossimità del percorso, potrete lasciarvi guidare verso il punto iniziale, oppure iniziare direttamente il percorso tramite la navigazione.

In un percorso è possibile inserire fino a otto destinazioni intermedie.

Qualora utilizzate destinazioni intermedie, quando raggiungerete una di tali destinazioni verrete informati da un'apposita segnalazione.

Alla voce «**Punti d'interesse**» potrete inoltre visualizzare i «**Bosch eBike experts**» di zona. Selezionando il rivenditore, il sistema calcolerà il relativo percorso, consentendovi di selezionarlo.

Il sistema Nyon non è adatto per la navigazione senza bicicletta (per escursionisti o automobilisti).

In caso di temperature inferiori allo 0 °C, è probabile che la misurazione dell'altitudine presenti forti discrepanze.



## Modalità operativa «Fitness»

Tramite questa modalità operativa è possibile visualizzare diverse informazioni rilevanti per il fitness.

Sulla base del vostro livello di attività rilevato nella registrazione, viene visualizzato l'effetto delle Vostre attività sulle prestazioni di resistenza (effetto di allenamento).

L'effetto di allenamento viene calcolato in base alla potenza di pedalata ed alla durata di un percorso eBike. Con il calcolo vengono considerati fattori quali età, corporatura, peso e livello di attività della/del ciclista.

In questo modo è possibile mettere in guardia l'interessato contro una possibile sovrastimolazione, in funzione del livello di fitness del ciclista in questione. Ad esempio può essere segnalata ad un eBiker non allenato una possibile sovrastimolazione già dopo 30 minuti, mentre nel caso di una persona ben allenata sottoposta alla stessa sollecitazione ciò non avverrebbe affatto oppure – per sollecitazioni molto elevate – forse solo dopo 2 ore.



**f1** Ora

**f2** Potenza/frequenza cardiaca attuale\*

**f3** Rappresentazione dell'effetto di allenamento attuale

**f4** Effetto di allenamento

**f5** Kilocalorie consumate

**f6** Cadenza della pedalata attuale

**f7** Velocità attuale

**f8** Durata

\* In caso di utilizzo di una fascia toracica per la misurazione della frequenza cardiaca (non compresa nella fornitura) al posto della potenza viene visualizzata la frequenza cardiaca attuale.

Premendo il joystick **1** verso destra sarà possibile scegliere tra le seguenti opzioni:

- **«Scherm. personaliz.»** (Schermo definito dall'utente)  
Le impostazioni dei dati di configurazione vengono eseguite mediante l'applicazione **«Bosch eBike Connect»** sullo smartphone oppure tramite il portale online.
- **«Resettare tragitto»**  
Con questa opzione è possibile ripristinare a **«0»** i chilometri giornalieri, le calorie bruciate e tutti i valori medi.





## Modalità operativa «Impostazioni»

Con questa modalità operativa è possibile determinare le impostazioni di base del Vostro computer di bordo.

**Nota bene:** Alcune impostazioni di base possono essere modificate solo se Nyon è inserito nel supporto **4**.

Per entrare nel menu «**Impostazioni**», premere verso il basso il joystick **1** nel menu principale, fino a visualizzare la voce «**Impostazioni**».

**Suggerimento:** Se si tiene premuto verso il basso il joystick, si giunge così nel menu «**Impostazioni**».

È possibile effettuare le seguenti impostazioni:

- **«Collegamenti»:** È possibile configurare le impostazioni Bluetooth®, una nuova connessione smartphone, una connessione WLAN oppure un cardiofrequenzimetro a cintura.  
Se si attiva il WLAN, il sistema Nyon cerca le reti disponibili. Le reti trovate vengono riportate in un elenco. Con il joystick **1** selezionare la rete desiderata ed immettere la password.
- **«Mappa e navigaz.»:** qui è possibile sotto «**Stile mappa**» per «**Modalità mappa**» e «**Navigazione**» selezionare la rispettiva rappresentazione (2D o 3D) ed un adattamento automatico della visualizzazione cartografica in funzione della luminosità ambientale.  
Con «**Gestore mappa**» potrete gestire le mappe installate sul vostro sistema Nyon, ad esempio cancellando mappe non più necessarie, per liberare spazio di memoria.  
Con «**Giorno/notte automatico**» è possibile impostare una commutazione automatica della visualizzazione della mappa, in funzione della luminosità ambientale.

- **«Il mio profilo»:** qui è possibile visualizzare il profilo utente attivo.
- **«La mia eBike»:** se il sistema Nyon è innestato, è possibile modificare il valore della circonferenza della ruota preimpostato dal costruttore del  $\pm 5\%$ .

Con **«Consiglio di cambio marcia»** potrete attivare o disattivare l'indicazione di cambio marcia.

Se la eBike è dotata di **«eShift»**, qui si potrà configurare anche tale sistema.

Un'apposita schermata informativa sul sistema fornirà una panoramica sui componenti eBike utilizzati. Per il relativo componente verranno visualizzati codice seriale, versione hardware e software ed ulteriori dati rilevanti per il componente stesso.

Il livello di carica attuale della batteria eBike utilizzata verrà visualizzato alle voci di menu **«Stato della batteria»**.

Con **«Azzeramento portata»** si può riportare ai valori standard il calcolo dell'autonomia dell'unità motrice.

- **«Il mio Nyon»:** qui è possibile ricercare aggiornamenti, configurare il tasto Home, lasciare ogni notte impostati automaticamente su «0» i contatori, ad esempio quelli del chilometraggio parziale, delle calorie consumate e dei valori medi, oppure resettare Nyon alle impostazioni di fabbrica.

Con **«Luminosità automatica»** potrete adattare automaticamente la luminosità del display.

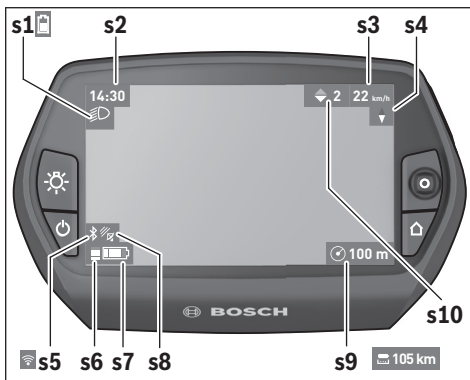
Per compensare eventuali variazioni causate dalle condizioni meteo, con **«Correzione dell'altitudine»** potrete adattare il valore visualizzato all'altitudine effettiva.

- **«Paese e Lingua»:** è possibile lasciare visualizzate la velocità e la distanza in chilometri o miglia, l'ora nel formato 12/24, selezionare il fuso orario ed impostare la lingua preferita. L'ora attuale viene acquisita automaticamente dal segnale GPS.
- Alla voce di menu **«Aiuto»** potrete trovare una selezione di FAQ (domande poste frequentemente), informazioni di contatto, avvertenze legali ed informazioni in merito al sistema ed alle licenze.

## Visualizzazioni dello stato

Oltre alle visualizzazioni della vostra attuale modalità operativa, verranno mostrati anche indicatori di stato.

A seconda della modalità operativa illustrata, non sempre vengono indicate tutte le visualizzazioni dello stato. Eventuali indicazioni già presenti nella schermata principale non verranno ulteriormente visualizzate. Le posizioni delle visualizzazioni possono variare. Se il computer di bordo viene estratto dal suo supporto, verrà visualizzato – in luogo dell'indicazione relativa all'illuminazione bicicletta – il livello di carica della batteria Nyon del computer di bordo.



- s1** Visualizzazione dell'illuminazione bicicletta/Visualizzazione dello stato di carica della batteria Nyon
- s2** Visualizzazione dell'ora
- s3** Visualizzazione della velocità
- s4** Visualizzazione del Nord
- s5** Visualizzazione collegamento Bluetooth®/WiFi
- s6** Visualizzazione livello di supporto
- s7** Indicatore stato di carica della batteria eBike
- s8** Visualizzazione del segnale GPS
- s9** Visualizzazione area di zoom/autonomia residua
- s10** Indicazione cambio marcia

## Alimentazione di energia del computer di bordo

Se il computer di bordo alloggia nel supporto **4**, nell'eBike è inserita una batteria eBike sufficientemente carica ed il sistema eBike è inserito, la batteria eBike alimenta di energia la batteria Nyon.

Se si toglie il computer di bordo dal supporto **4**, l'energia viene alimentata tramite la batteria Nyon. Se la batteria Nyon è scarica, sul display appare un messaggio di avvertimento.

Per ricaricare la batteria Nyon, riaccendere il computer di bordo nel supporto **4**. Prestare attenzione che se non caricate immediatamente la batteria eBike, il sistema eBike si disinserisce automaticamente dopo 10 minuti senza alcun azionamento. In tal caso anche la carica della batteria Nyon termina.

Potete ricaricare il computer di bordo anche tramite l'attacco USB. Aprite a tal fine il cappuccio di protezione **9**. Collegate la presa USB **8** del computer di bordo tramite un cavo micro-USB con un caricabatteria USB reperibile in commercio (non contenuto nel volume della fornitura standard) o con l'attacco USB di un computer (tensione di carica da 5 V; corrente di carica max 500 mA).

**Nota bene:** Se Nyon verrà disinserito durante l'operazione di ricarica, sarà possibile reinserirlo soltanto se il cavo USB sarà stato estratto (vale solo per 1 270 020 907).

Se il computer di bordo viene prelevato dal supporto **4**, tutti i valori delle funzioni rimangono memorizzati e possono ancora essere visualizzati.

Senza ricaricare ulteriormente la batteria Nyon, la data e l'ora restano visualizzati al massimo per 6 mesi. In seguito al reinserimento, ad avvenuta localizzazione GPS la data e l'ora vengono reimpostate.

**Nota bene:** Al fine di raggiungere la durata massima della batteria Nyon, questa dovrà essere ricaricata ogni sei mesi in caso di non-utilizzo.

## Reset Nyon


Se contro ogni aspettativa non è più possibile comandare il Nyon, è possibile resettarlo premendo **contemporaneamente** i tasti **1, 2, 5 e 6**. Eseguire il reset solo se strettamente necessario, poiché le impostazioni più disparate possono andare perse.


## Visualizzazione dello stato di carica della batteria

L'indicatore di carica della batteria **r10 (s7)** visualizza lo stato di carica della batteria eBike. Lo stato di carica della batteria Nyon può essere letto sul display **s1**. Lo stato di carica della batteria eBike può essere anch'esso letto sui LED della batteria eBike.


Nell'indicazione **r10**, nel simbolo della batteria ciascuna barra grande corrisponde a circa il 20% della capacità:

 La batteria eBike è completamente carica.

 La batteria eBike va ricaricata.

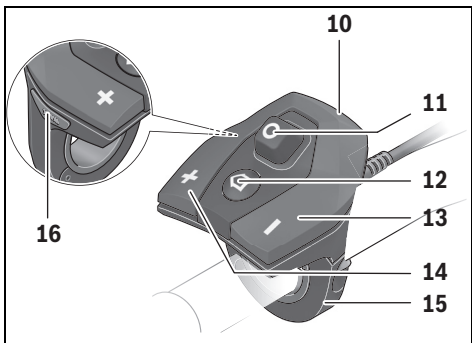
 La capacità di assistenza alla trasmissione è esaurita: l'assistenza verrà gradualmente disattivata. La capacità residua viene messa a disposizione per l'illuminazione della bicicletta ed il computer di bordo.

La capacità residua della batteria eBike è sufficiente per circa 2 altre ore di illuminazione della bicicletta. Tale stima non considera eventuali altre utenze (ad es. cambio automatico o carica di dispositivi esterni al collegamento USB).

 Nyon non è mai stato inserito nel supporto **4** oppure è stato resettato alle impostazioni di fabbrica.

Se il computer di bordo viene prelevato dal supporto **4**, rimane memorizzato lo stato di carica della batteria visualizzato per ultimo.

## Regolazione del livello di assistenza



Sull'unità di comando **10** è possibile impostare il livello di supporto del motore eBike durante la pedalata. Il livello di supporto può essere modificato in qualsiasi momento, anche durante la marcia.

**Nota bene:** In singoli modelli è possibile che il livello di assistenza sia preimpostato e che non possa essere cambiato. È anche possibile che vi siano a disposizione per la selezione meno livelli di assistenza di quelli indicati nelle presenti istruzioni.

Qualora il costruttore abbia configurato l'eBike con l'«**eMTB Mode**», il livello di pedalata assistita «**SPORT**» verrà sostituito da «**eMTB**».

Nell'«**eMTB Mode**» il fattore di demoltiplicazione e la coppia vengono adattati in modo dinamico in funzione della forza applicata sui pedali. L'«**eMTB Mode**» è disponibile solo per i propulsori della Performance Line CX.

Sono a disposizione al massimo i seguenti livelli di assistenza:

- «**OFF**»: il supporto del motore è disinserito, è possibile azionare l'eBike pedalando come su una normale bicicletta. In tale livello di pedalata assistita, il relativo sistema non potrà essere attivato.
- «**ECO**»: assistenza efficace alla massima efficienza, per massima autonomia
- «**TOUR**»: assistenza regolare, per percorsi con grande autonomia

– **«SPORT»/«eMTB»:**

**«SPORT»:** assistenza energetica, per guida sportiva su percorsi di montagna nonché per traffico cittadino

**«eMTB»:** pedalata assistita ottimale su ogni terreno, avviamento sportivo, dinamica migliore, massime prestazioni.

– **«TURBO»:** Assistenza massima fino alle massime frequenze di pedalata, per guida sportiva

Per **aumentare** il livello di supporto premere il tasto **«+» 14** sull'unità di comando per quanto necessario fino a visualizzare sul display **r5** il livello di supporto desiderato, per **diminuirlo** il tasto **«-» 13**.

La potenza del motore richiamata appare sul display **r4**. La potenza del motore massima dipende dal livello di supporto selezionato.

| Livello di assistenza | Fattore di demoltiplicazione <sup>1)</sup><br>(Cambio a catena) |                  |       |                           |
|-----------------------|---|------------------|-------|---------------------------|
|                       | Active Line   | Performance Line |       |                           |
|                       | Cruise  | Cruise           | Speed | CX                        |
| <b>«ECO»</b>          | 40 %  | 50 %             | 55 %  | 50 %                      |
| <b>«TOUR»</b>         | 100 %   | 120 %            | 120 % | 120 %                     |
| <b>«SPORT»/«eMTB»</b> | 150 %   | 190 %            | 190 % | 210...300 % <sup>2)</sup> |
| <b>«TURBO»</b>        | 250 %   | 275 %            | 275 % | 300 %                     |

1) Il fattore di demoltiplicazione può variare in singole versioni.

2) Valore massimo

Se il computer di bordo viene prelevato dal supporto **4**, rimane memorizzato il livello di supporto da ultimo visualizzato, la schermata **r4** della potenza del motore rimane vuota.

## Inserimento/disinserimento dell'aiuto alla spinta

L'aiuto alla spinta può facilitare la spinta dell'eBike. La velocità in questa funzione dipende dalla marcia inserita e può raggiungere al massimo 6 km/h. Tanto inferiore sarà la marcia selezionata, tanto più bassa sarà la velocità nella funzione aiuto alla spinta (alla prestazione massima).

► **La funzione aiuto alla spinta deve essere utilizzata esclusivamente nel caso in cui l'eBike deve essere spinta.** Se durante l'impiego dell'aiuto alla spinta le ruote dell'eBike non hanno alcun contatto con il terreno esiste il pericolo di lesioni.

Per **attivare** la pedalata assistita, premere brevemente il tasto «WALK» del computer di bordo. Una volta attivata la funzione, premere entro 3 secondi il tasto «+» e mantenerlo premuto. Il propulsore dell'eBike verrà inserito.

La pedalata assistita verrà **disattivata** al verificarsi di uno dei seguenti eventi:

- rilascio del tasto «+» **14**;
- bloccaggio delle ruote dell'eBike (ad es. in caso di frenata o a causa di urto contro un ostacolo);
- velocità superiore a 6 km/h.

Una volta rilasciato il tasto «+», la pedalata assistita resterà in stato operativo ancora per 3 secondi. Se entro tale lasso di tempo verrà nuovamente premuto il tasto «+», la pedalata assistita verrà riattivata.

**Nota bene:** In alcuni sistemi, la pedalata assistita può essere avviata direttamente premendo il tasto «WALK».

**Nota bene:** Nel livello di pedalata assistita «OFF», il sistema non potrà essere attivato.

## Accensione/spegnimento illuminazione della bicicletta

Nella versione in cui la luce di marcia viene alimentata dal sistema eBike, tramite il computer di bordo con il tasto **6** è possibile accendere e spegnere contemporaneamente la luce anteriore e quella posteriore.

A luci accese, verrà visualizzato il simbolo di illuminazione **s1**.

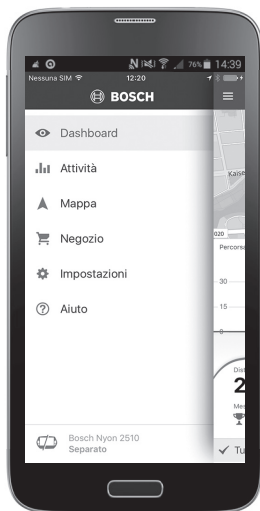
L'accensione e lo spegnimento dell'illuminazione della bicicletta non influiscono sulla retroilluminazione del display.



## **eShift (accessorio opzionale)**

La definizione «eShift» indica l'integrazione di sistemi elettronici di trasmissione nel sistema eBike. I componenti eShift sono collegati elettricamente all'unità motrice dal costruttore. Il comando dei sistemi di trasmissione elettronici è descritto nelle istruzioni d'uso.

## Visualizzazioni ed impostazioni dell'applicazione per smartphone «Bosch eBike Connect»



Lo smartphone non rientra nel volume della fornitura. Per la registrazione con lo smartphone è necessaria una connessione Internet, che, a seconda della forma di contratto, può comportare costi da parte del proprio gestore telefonico. Anche per la sincronizzazione dei dati tra smartphone e portale online è necessaria una connessione Internet.

**Nota bene:** Tutte le visualizzazioni e tutti i testi dell'interfaccia riportati nelle pagine seguenti corrispondono alla versione del software attualmente approvata. Poiché nel corso dell'anno il software Nyon viene aggiornato più volte, è possibile che, dopo un aggiornamento, le visualizzazioni e/o i testi dell'interfaccia presentino lievi differenze.

### **Attivazione dell'applicazione «Bosch eBike Connect»**

Per poter sfruttare tutte le funzioni del vostro Nyon, è necessario utilizzare uno smartphone dotato dell'applicazione **«Bosch eBike Connect»**.

Per l'attivazione procedere come di seguito indicato:

- Aprite sul vostro smartphone Google Play (Android) oppure l'App Store (iOS).
- Eseguite una ricerca per **«Bosch eBike Connect»**.
- Installate l'applicazione **«Bosch eBike Connect»** ed avviate la.
- Registratevi, procedendo come descritto nel seguente paragrafo.

Qualora vi foste già registrati tramite il portale online, potrete eseguire direttamente il login utilizzando i vostri dati. L'applicazione **«Bosch eBike Connect»** ricercherà inoltre un computer di bordo Nyon disponibile. Se necessario, inserite il vostro Nyon nel relativo supporto e seguite le istruzioni per creare la connessione Bluetooth®.

**Registrazione tramite smartphone ed accoppiamento Bluetooth®**

- Avviate l'applicazione **«Bosch eBike Connect»**.
- Selezionate **«REGISTRAZIONE»**.
- Leggete ed accettate le condizioni di contratto generali e la dichiarazione sulla tutela dei dati.
- Accendete il computer di bordo mediante il tasto On/Off **5** per la creazione della connessione Bluetooth®.
- Selezionate **«CERCA»** sul vostro smartphone . L'applicazione tenterà di trovare il vostro computer di bordo e la mostrerà nel caso in cui la ricerca abbia avuto esito positivo. Se il vostro computer di bordo non viene individuato, accertatevi che sullo stesso computer il Bluetooth® sia attivo. È possibile vedere questa impostazione alla voce **«Impostazioni» > «Collegamenti» > «Bluetooth = ON»**.
- Eseguite l'accoppiamento Bluetooth®, verificando e confermando il codice che viene visualizzato sul vostro computer di bordo.
- Non appena completato l'abbinamento con esito positivo, premere su **«AVANTI»** ed iniziare con la registrazione dei dati personali.
- Seguire le istruzioni e concludere la procedura per il login. In base alle vostre risposte in merito al vostro stato di fitness verrete assegnati ad un determinata classe di fitness, necessaria per la modalità operativa **«Fitness»**.

Se l'applicazione **«Bosch eBike Connect»** è attiva e sussiste un collegamento Bluetooth® con il Vostro computer di bordo, i dati tra il computer di bordo e lo smartphone si sincronizzano automaticamente.

## Menu principale di «Bosch eBike Connect»

| Simbolo   | Voce di menu          | Funzione  |
|---|-----------------------|---|
|    | <b>«Dashboard»</b>    | Questa modalità operativa indica vari dati statistici, lo stato della connessione e quello della sincronizzazione.  |
|    | <b>«Attività»</b>     | Sotto questa voce di menu vengono visualizzati i vostri percorsi effettuati.  |
|    | <b>«Mappa»</b>        | Per mezzo di questa voce di menu è possibile pianificare gli itinerari e visualizzare l'autonomia residua della vostra eBike.   |
|    | <b>«Negozio»</b>      | Per mezzo di questa voce di menu è possibile scaricare ulteriore materiale cartografico oppure acquistare funzioni Premium.   |
|    | <b>«Impostazioni»</b> | Per mezzo di questa voce di menu è possibile creare screen definiti dall'utente ( <b>«Scherm. def. da utente»</b> ) e modalità di marcia individuali ( <b>«Mod. pedal. individuali»</b> ), nonché gestire il proprio profilo. |
|  | <b>«Aiuto»</b>        | Per mezzo di questa voce di menu potrete trovare FAQ, informazioni di contatto ed ulteriori dettagli.   |

## Voce di menu «Dashboard»

Sotto questa voce di menu vengono visualizzati la posizione attuale della bicicletta su un'apposita mappa, lo stato della sincronizzazione e i chilometri percorsi negli ultimi 30 giorni.




## Voce di menu «Attività»

Sotto questa voce di menu sono disponibili tre visualizzazioni dei vostri percorsi.

- **«Pedalate»:** in questo campo viene visualizzato ogni singolo tragitto, dall'accensione del computer di bordo fino al termine del Ride.  
Una **«Pedalata»** viene terminato:
  - quando Nyon viene disinserito.
  - quando Nyon viene prelevato dal supporto.
  - quando viene eseguito un reset, manuale o automatico.
- **«Giorni»:** qui vengono riepilogati tutti gli itinerari iniziati nell'arco di una giornata.
- **«Escursioni»:** in questo campo vengono raggruppati tutti i tragitti, dal primo fino al reset del contatore, manuale o automatico.

Se si seleziona un percorso, oltre alla lunghezza dello stesso, alla durata ed alla velocità media, viene visualizzato su una mappa il tragitto percorso. Inoltre viene visualizzato il profilo altimetrico del vostro itinerario per eBike.

Le attività non sincronizzate verranno visualizzate con questo simbolo: .

Dopo una sincronizzazione, verranno visualizzate anche le attività non terminate.

## Voce di menu «Mappa»

Se avete selezionato questa voce di menu, vi verrà visualizzata la vostra posizione temporanea tramite la funzione GPS dello smartphone. Con il simbolo di indicatore stradale nell'angolo in alto a destra sarà possibile avviare la pianificazione del percorso.

- Alla voce di menu «**Inser. l'indir. di dest.**» è possibile inserire un indirizzo. Una volta inserita la destinazione, verranno proposte tre diversi itinerari («**Breve/MTB**», «**Paesaggio**» e «**Rapido**»), con indicazione del profilo altitudinale.
- L'itinerario «**Breve**» mostra il collegamento più breve dalla vostra posizione alla destinazione selezionata (**solo** per eBike fino a 45 km/h).
- L'itinerario «**MTB**» conduce il ciclista su strade il più possibile non asfaltate ed offre un tragitto ottimale per una mountain bike (**non** per eBike fino a 45 km/h).
- L'itinerario «**Paesaggio**» mostra il collegamento più interessante da un punto di vista paesaggistico, dalla vostra posizione alla destinazione da voi selezionata ed evita le strade principali.
- L'itinerario «**Rapido**» mostra il collegamento più rapido, dalla vostra posizione alla destinazione da voi selezionata, evitando le salite più scoscese.

In caso di itinerari brevi può accadere che i diversi percorsi «**Breve/MTB**», «**Paesaggio**» e «**Rapido**» risultino identici.

- Dopo avere selezionato il vostro percorso preferito, potrete trasferirlo sul vostro sistema Nyon premendo il pulsante in alto a destra. Qui potrete avviare la navigazione oppure inizialmente solo memorizzare.

Oltre alla pianificazione degli itinerari, è possibile trovare le vostre destinazioni ed i vostri percorsi memorizzati. Partendo dalla vostra posizione attuale è possibile avviare la navigazione, per raggiungere la vostra abitazione o per recarvi sul posto di lavoro.



### Voce di menu «Negozio»

Mediante la voce di menu «**Negozio**» è possibile ampliare le funzionalità del vostro sistema Nyon con l'aggiunta di apposite funzioni premium.

- **«Mod. pedal. individuali» (Modalità di marcia individuali):** Con questo ampliamento è possibile configurare quattro diverse modalità di marcia. Ciò significa che per ciascuna delle quattro modalità di marcia è possibile impostare in tre punti, in funzione della velocità, il livello di pedalata assistita del supporto motore.
- **«Autonomia TOPO»:** con questo ampliamento è possibile visualizzare in dettaglio l'autonomia residua della batteria, in funzione delle condizioni geografiche.

## Voce di menu «Impostazioni»

Mediante la voce di menu «**Impostazioni**» è possibile effettuare estese impostazioni e modifiche per quanto riguarda il profilo personale, la eBike ed il sistema Nyon.

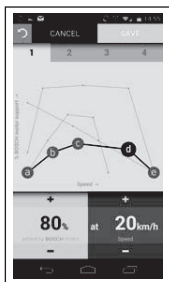
- Viene visualizzata un'eventuale connessione a Nyon. Qualora la connessione non sia disponibile, tramite Bluetooth® potete connettervi ad un Nyon già utilizzato.
- Tramite «**Chiudere Nyon**» potete terminare la connessione al vostro Nyon, per poi connettervi ad un altro Nyon.
- «**La mia eBike**»: qui vengono visualizzate le eBike che erano collegate con il Nyon. Se Nyon è già stato preimpostato per almeno due diverse eBike, queste vengono qui proposte e possono essere selezionate. In caso contrario non sarà possibile eseguire alcuna scelta e verrà visualizzata solamente una eBike. Per ciascuna eBike è possibile creare ed adattare il nome, gli screen definiti dall'utente e le modalità di marcia individuali. Ogni eBike può anche essere cancellata dall'elenco di selezione.

«**Scherm. def. da utente**»: per ciascuna delle modalità operative «**Ride**» e «**Fitness**» è possibile definire una visualizzazione definita dall'utente.



Per le visualizzazioni definite dall'utente è possibile scegliere tra tre layout nella sezione superiore (A) e selezionare i dati che si desidera vengano visualizzati in entrambe le zone. È possibile arrivare a questo punto selezionando il campo corrispondente nella sezione centrale (B) e quindi i valori o i grafici desiderati dalla lista nella sezione inferiore (C). Per concludere memorizzate la visualizzazione. Inoltre, in caso di connessione Bluetooth® preesistente, la visualizzazione verrà automaticamente trasmessa al sistema Nyon.

«**Mod. pedal. individuali**»: questa possibilità di impostazione è disponibile se è stata acquistata tramite lo Shop.



Avete la possibilità di gestire liberamente quattro diverse modalità di marcia. Per l'impostazione sono disponibili cinque «punti di controllo» definibili e/o livelli. Per i tre punti centrali è possibile selezionare liberamente, per una determinata velocità, la potenza di supporto che si desidera. Per il punto più a sinistra è possibile modificare solamente la potenza di supporto (l'impostazione della velocità è fissa su 0 km/h). Per il punto più a destra è possibile modificare solamente la velocità massima (l'impostazione della potenza di supporto è fissa su 0%). A questo proposito è registrata in percentuale sull'asse X orizzontale la velocità e sull'asse Y verticale la potenza di supporto. Quando avrete raggiunto una definizione soddisfacente, memorizzate la modalità di marcia. A questo punto, se è disponibile la connessione Bluetooth®, la modalità di marcia viene automaticamente trasmessa al sistema Nyon.

- **«Il mio profilo»:** Qui sono contenuti i dati personali rilevati al momento della registrazione. Questi dati possono essere adeguati, ampliati e corretti. In presenza di un accoppiamento Bluetooth® o di una connessione Internet del sistema Nyon tramite WLAN questi dati vengono automaticamente sincronizzati.

Qui avrete anche la possibilità di inserire e modificare il vostro indirizzo di residenza e l'indirizzo del lavoro, di predisporre il vostro

«**Bosch eBike Connect**»-login tramite Facebook e di modificare la vostra password.

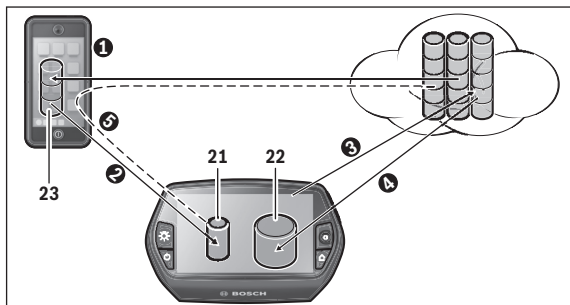
- **«Gestore mappe»:** mediante il **«Gestore mappe»** è possibile caricare direttamente sul sistema Nyon ulteriori mappe di altre zone di destinazione.
- **«Upload tramite dati cellulare»:** questa funzione è attivabile o disattivabile. Se la funzione è attiva, in caso di assenza di una connessione Wi-Fi, i dati delle attività vengono caricati nel portale tramite i dati del cellulare.
- **«Streaming della mappa»:** questa funzione è attivabile o disattivabile. Se la funzione è attiva, in caso di assenza di una connessione WiFi, i dati delle mappe necessari a Nyon per la navigazione vengono scaricati nello smartphone tramite i dati del cellulare stesso.
- **«Aiutaci a migliorare l'app»:** questa funzione è attivabile o disattivabile. Se la funzione è attiva, verranno trasmessi dati di utilizzo anonimi a Google Analytics, a scopo di valutazione.

## Trasmissione delle mappe sul sistema Nyon

Per la navigazione Nyon ha nella sua memoria di transito **21** solamente le mappe necessarie al momento e – all’occorrenza – carica automaticamente le zone di cui ha necessità per la navigazione.

Se Nyon determina una necessità di ulteriore materiale cartografico, esegue dapprima una ricerca a livello locale nella memoria principale **22** del materiale cartografico Nyon disponibile, oppure ricerca tale materiale nella memoria dello smartphone **23**. Se le mappe necessarie non sono disponibili, Nyon crea un collegamento con Internet tramite lo smartphone e carica automaticamente il materiale cartografico necessario nella sua memoria di transito **21**.

**Attenzione!** Se vi recate con la vostra eBike all’estero, possono presentarsi costi per il roaming. Pertanto caricate le mappe necessarie sul vostro smartphone o sul vostro Nyon prima di partire per il vostro viaggio all’estero.



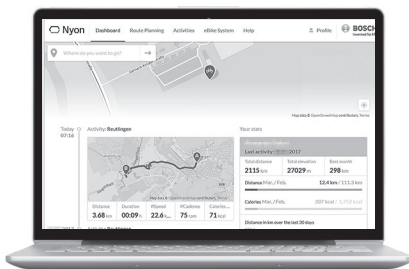
Il trasferimento delle mappe nella memoria di transito del Nyon avviene come di seguito specificato:

- **Download delle mappe sullo smartphone e trasferimento nel Nyon:**  
Selezionate sul vostro smartphone nel menu **«Impostazioni»** la voce di menu **«Gestore mappe»** e caricate le mappe desiderate sul vostro smartphone (❶). Se Nyon ha necessità di ulteriori mappe, i dati verranno automaticamente caricati via Bluetooth® dalla memoria locale del vostro smartphone **23** direttamente alla memoria di transito Nyon (❷). In tal modo la mappa per la navigazione risulta disponibile.
- **Download delle mappe su Nyon:**  
Questa funzione è solamente disponibile se Nyon è in collegamento con una rete WLAN. Collegatevi pertanto con una rete WLAN (❸), al fine di avere accesso ad Internet.  
Selezionate sul vostro Nyon sotto **«Impostazioni»** > **«Mappa e navigaz.»** la voce di menu **«Gestore mappe»**. Selezionate le mappe desiderate ed eseguite il download (❹). All'occorrenza il Nyon trasmette le mappe memorizzate dalla sua memoria principale **22** alla sua memoria di transito **21**. Così facendo la mappa è disponibile per la navigazione.
- **Trasmissione delle mappe mediante smartphone da Internet:**  
Se il Nyon ha necessità di mappe e queste non sono disponibili né nella memoria locale **21/22** né nella memoria dello smartphone **23**, Nyon stabilisce autonomamente una connessione Internet (❺) tramite lo smartphone e carica i dati necessari nella sua memoria di transito **21**. In questo modo la mappa per la navigazione è disponibile.

### Voce di menu **«Aiuto»**

Alla voce di menu **«Aiuto»** potrete trovare una selezione di FAQ (domande poste frequentemente), informazioni di contatto, avvertenze legali ed informazioni in merito al sistema ed alle licenze.

## Visualizzazioni ed impostazioni del portale online



**Nota bene:** Tutte le visualizzazioni e tutti i testi dell'interfaccia riportati nelle pagine seguenti corrispondono alla versione del software attualmente approvata. Poiché nel corso dell'anno il software Nyon viene aggiornato più volte, è possibile che, dopo un aggiornamento, le visualizzazioni e/o i testi dell'interfaccia presentino lievi differenze.

### Registrazione online

Per la registrazione online è necessario un accesso a Internet.

- Con il vostro browser aprire il portale online **«Bosch eBike Connect»** alla voce **«www.eBike-Connect.com»**.
- Leggete ed accettate le condizioni di contratto generali e la dichiarazione sulla tutela dei dati.
- Seguite le istruzioni e chiudete la schermata di login.

Se siete registrati, a partire da questo punto potete eseguire il login, con la vostra e-mail e la vostra password. In alternativa, potrete eseguire il login anche tramite **«Login su Facebook»**. Per il **«Login su Facebook»** è necessario un profilo Facebook esistente. I dati per effettuare il login dal portale online corrispondono a dati di login dell'applicazione smartphone **«Bosch eBike Connect»**.

## Menu principale portale online

| Voce di menu                       | Funzione  |
|------------------------------------|---|
| « <b>Schermata iniziale</b> »      | Sotto questa voce di menu vengono visualizzate le vostre ultime attività, oltre a dati statistici, novità e suggerimenti. |
| « <b>Pianificazione percorso</b> » | Mediante questa voce di menu potete pianificare nuovi itinerari.  |
| « <b>Attività</b> »                | Sotto questa voce di menu vengono visualizzati i vostri percorsi effettuati.  |
| « <b>Sistema eBike</b> »           | Mediante questa voce di menu potete gestire i vostri componenti eBike e creare visualizzazioni definite dall'utente.      |
| « <b>Aiuto</b> »                   | Per mezzo di questa voce di menu potrete trovare FAQ, informazioni di contatto ed ulteriori dettagli.                     |
| « <b>Profilo</b> »                 | Sotto questa voce di menu potete gestire il vostro profilo.   |

### Voce di menu «Schermata iniziale»

Questa schermata vi indica la vostra posizione attuale, consentendovi di pianificare rapidamente un itinerario verso la destinazione desiderata.


Vengono inoltre visualizzati:


- le ultime attività svolte, in ordine cronologico
- novità e suggerimenti riguardo a Nyon
- dati statistici riguardo alle vostre attività
- informazioni sul vostro sistema eBike Bosch



## Voce di menu «Pianificazione percorso»

Indicando il punto di partenza e di arrivo, è possibile pianificare un nuovo itinerario; all'occorrenza, impostando l'indirizzo, si potranno anche indicare destinazioni intermedie.

È possibile variare le sequenza dei punti spostando i punti stessi. Facendo clic su  si possono inoltre rimuovere singoli punti.

Facendo clic su  si possono memorizzare singoli punti come località.

Come punto di partenza e di arrivo, o come destinazione intermedia, si possono inserire indirizzi o coordinate. In alternativa, si può selezionare un elemento dall'elenco delle ultime destinazioni, delle località memorizzate o dei punti d'interesse.

Nella mappa, trascinando un punto all'esterno di un itinerario, è possibile aggiungere ulteriori destinazioni intermedie. Con un clic del tasto destro del mouse, è possibile aggiungere un nuovo punto di arrivo, oppure eliminare punti preesistenti. Il punto di partenza e quello di arrivo, così come le destinazioni intermedie, si possono spostare sulla mappa.

Si può scegliere fra tre diversi itinerari («**Rapido**», «**Paesaggio**» e «**Breve/MTB**»).

- L'itinerario «**Rapido**» mostra il collegamento più rapido, dalla vostra posizione alla destinazione da voi selezionata, evitando le salite più scoscese.
- L'itinerario «**Paesaggio**» mostra il collegamento più interessante da un punto di vista paesaggistico, dalla vostra posizione alla destinazione da voi selezionata ed evita le strade principali.
- L'itinerario «**Breve**» mostra il collegamento più breve dalla vostra posizione alla destinazione selezionata (**solo** per eBike fino a 45 km/h).
- L'itinerario «**MTB**» conduce il ciclista su strade il più possibile non asfaltate ed offre un tragitto ottimale per una mountain bike (**non** per eBike fino a 45 km/h).

In caso di itinerari brevi può accadere che i diversi percorsi «**Breve/MTB**», «**Paesaggio**» e «**Rapido**» risultino identici.

L'itinerario selezionato al momento viene visualizzato in «verde» nella mappa; gli itinerari alternativi, con altri profili, vengono visualizzati in «grigio». Per l'itinerario selezionato, vengono inoltre visualizzati il profilo altimetrico, la distanza e il tempo di percorrenza previsto.

Una volta composto l'itinerario desiderato, è possibile memorizzarlo premendo «**Salva**».

## Importazione di una traccia GPX

I file GPX contengono una serie di coordinate (punti di percorso), la cui sequenza descrive un itinerario. Tali file GPX possono essere utilizzati per la navigazione con Nyon. Mediante appositi programmi, è possibile generare o elaborare dati GPX.

Premendo il pulsante **«Caricare dati GPX»** è possibile importare nel portale online file GPX con dimensioni fino a 5 MB. I file GPX vengono trasmessi a Nyon non appena Nyon risulta essere connesso ad Internet, mediante WiFi o tramite il Bluetooth® dello smartphone. Il solo Nyon non può importare direttamente alcun file GPX mediante un collegamento USB.

La possibilità di routing delle tracce GPX è subordinata alla precisione dei dettagli delle schede OSM. In funzione dell'esistenza di strade e vie che siano percorribili, si possono ottenere i seguenti risultati:

– **La traccia GPX ha completamente possibilità di routing.**

È possibile eseguire la navigazione come di consueto, incluse indicazioni di svolta, informazioni sulla distanza rimanente e tempo di arrivo previsto. Le indicazioni di svolta si possono disattivare con il pulsante in alto a destra.

Se Nyon è in prossimità del punto di partenza, la navigazione può essere avviata direttamente.

Qualora Nyon sia lontano dal punto di partenza, il ciclista può sfruttare la navigazione per farsi condurre fino a tale locazione.

– **La traccia GPX non ha possibilità di routing.**

Il percorso viene rappresentato staticamente in Nyon e può essere seguito dal ciclista. Non può essere eseguita alcuna indicazione in merito alla navigazione né calcoli di tempo.

– **La traccia GPX ha parzialmente possibilità di routing.**

Se utilizzate la versione modificata, allora il percorso verrà convertito e memorizzato sotto forma di traccia completamente con possibilità di routing.

Se avete mantenuto la versione originale, allora il percorso verrà gestito come una traccia senza possibilità di routing.

## Voce di menu «Attività»

Nella panoramica, potete trovare un riepilogo di tutte le attività da voi svolte finora. Potete anche circoscrivere temporalmente la selezione delle attività da visualizzare. Alla voce di menu **«Pedalate»** è possibile visualizzare i dettagli delle singole attività. Sono possibili tre visualizzazioni dei tragitti:

- **«Pedalate»:** in questo campo viene visualizzato ogni singolo tragitto, dall'accensione del computer di bordo fino al termine del Ride.  
Una **«Pedalata»** viene terminato:
  - quando Nyon viene disinserito.
  - quando Nyon viene prelevato dal supporto.
  - quando viene eseguito un reset, manuale o automatico.
- **«Giorni»:** qui vengono riepilogati tutti gli itinerari iniziati nell'arco di una giornata.
- **«Escursioni»:** in questo campo vengono raggruppati tutti i tragitti, dal primo fino al reset del contatore, manuale o automatico.

Se si seleziona un percorso, oltre alla lunghezza e alla durata dello stesso, vengono presentati ulteriori dati statistici. Il tragitto percorso viene visualizzato su una mappa. In un apposito diagramma si possono visualizzare fino a due parametri di marcia.

Se avete utilizzato una fascia toracica, verrà visualizzata anche la frequenza cardiaca.

Dopo una sincronizzazione, verranno visualizzate anche le attività non terminate.

Premendo il pulsante **«Esportare»** è possibile esportare come file GPX l'attività svolta; oppure, con il pulsante **«Convertire in percorso»**, si può trasferire l'attività in un percorso già memorizzato.

Se avete collegato il vostro account a Facebook, potete inoltre condividere con gli amici su Facebook l'attività svolta.

### **Voce di menu «Sistema eBike»**

Alla voce «**Sistema eBike**» potete gestire i vostri componenti, oppure creare e adattare visualizzazioni definite dall'utente e modalità di marcia personalizzate.

### **Voce di menu «Aiuto»**

Alla voce di menu «**Aiuto**» potrete trovare una selezione di FAQ (domande poste frequentemente), informazioni di contatto, avvertenze legali ed informazioni in merito al sistema ed alle licenze.

### **Voce di menu «Profilo»**

Alla voce «**Profilo**» potete adattare il vostro profilo:

- Alla voce «**Il mio profilo**», potete modificare il vostro indirizzo e-mail e la password, nonché i vostri dati fitness e quelli personali.
- Anche in questo caso, potete scegliere fra 9 diverse lingue per l'interfaccia del portale.
- Potrete inoltre annullare la registrazione al portale online.

# Informazioni dell'apparecchio

## Dati tecnici

| Computer di bordo                          |     | Nyon                  |
|--|-----|-----------------------|
| Codice prodotto                            |     | 1 270 020 915         |
| Memoria interna totale                     | GB  | 8                     |
| Corrente di ricarica collegamento USB max. | mA  | 500                   |
| Tensione di ricarica collegamento USB      | V   | 5                     |
| Cavo di ricarica USB <sup>1)</sup>         |     | 1 270 016 360         |
| Temperatura di esercizio                   | °C  | -5...+40              |
| Temperatura di magazzino                   | °C  | -10...+50             |
| Temperatura di carica                      | °C  | 0...+40               |
| Grado di protezione <sup>2)</sup>          |     | IP x7 (impermeabile)  |
| Standard WiFi supportati                   |     | 802.11b/g/n (2,4 GHz) |
| WLAN                                       |     |                       |
| – Frequenza                                | MHz | 2400–2480             |
| – Potenza di trasmissione                  | mW  | < 100                 |
| Sistema <i>Bluetooth</i> ®                 |     |                       |
| – Frequenza                                | MHz | 2400–2480             |
| – Potenza di trasmissione                  | mW  | < 10                  |
| Peso ca.                                   | kg  | 0,2                   |
| 1) Non compreso nella dotazione standard   |     |                       |
| 2) A sportello USB chiuso                  |     |                       |

## Dichiarazione di conformità

Il fabbricante, Robert Bosch GmbH, Bosch eBike Systems dichiara che il tipo di apparecchiatura radio Nyon 1 270 020 915 è conforme alla direttiva 2014/53/UE. Il testo completo della dichiarazione di conformità UE è disponibile al seguente indirizzo Internet:

<https://www.ebike-connect.com/conformity>

## Visualizzazione codice errore

I componenti del sistema eBike vengono costantemente controllati automaticamente. Se si riscontra un'anomalia, sul computer di bordo appare il codice guasto corrispondente.

In funzione del tipo di errore, l'azionamento viene eventualmente disattivato automaticamente. Il proseguimento della corsa senza assistenza tramite l'azionamento è tuttavia possibile in ogni momento. Prima di ulteriori corse l'eBike dovrebbe essere controllata.

► **Far eseguire tutte le riparazioni necessarie esclusivamente da un rivenditore di biciclette autorizzato.**

| Codice | Causa  | Rimedi   |
|--------|--|--|
| 410    | Uno o più tasti del computer di bordo sono bloccati.   | Controllare se i tasti sono incastrati ad es. a causa di sporcizia che è penetrata. Se necessario, pulire i tasti. |
| 414    | Problema di collegamento dell'unità di comando         | Fare controllare raccordi e collegamenti. Si prega di contattare il proprio rivenditore di eBike Bosch.            |
| 418    | Uno o più tasti dell'unità di comando sono bloccati.   | Controllare se i tasti sono incastrati ad es. a causa di sporcizia che è penetrata. Se necessario, pulire i tasti. |
| 422    | Problema di collegamento dell'unità di azionamento     | Fare controllare raccordi e collegamenti   |
| 423    | Problema di connessione della batteria eBike           | Fare controllare raccordi e collegamenti   |
| 424    | Errore di comunicazione dei componenti uno con l'altro | Fare controllare raccordi e collegamenti   |
| 426    | Errore interno: timeout                                | Riavviare il sistema. Se il problema persiste, si prega di contattare il proprio rivenditore di eBike Bosch.       |
| 430    | Batteria interna del computer di bordo scarica         | Ricaricare il computer di bordo (nel supporto o tramite attacco USB)   |

| Codice | Causa                                      | Rimedi   |
|--------|--|--|
| 431    | Errore versione del software               | Riavviare il sistema. Se il problema persiste, si prega di contattare il proprio rivenditore di eBike Bosch.   |
| 440    | Errore interno dell'unità di azionamento   | Riavviare il sistema. Se il problema persiste, si prega di contattare il proprio rivenditore di eBike Bosch.   |
| 450    | Errore interno: software                   | Riavviare il sistema. Se il problema persiste, si prega di contattare il proprio rivenditore di eBike Bosch.   |
| 460    | Anomalia nel collegamento USB              | Rimuovere il cavo collegamento USB del computer di bordo. Se il problema persiste, si prega di contattare il proprio rivenditore di eBike Bosch.         |
| 490    | Difetto interno del computer di bordo      | Far controllare il computer di bordo   |
| 500    | Errore interno dell'unità di azionamento   | Riavviare il sistema. Se il problema persiste, si prega di contattare il proprio rivenditore di eBike Bosch.   |
| 502    | Guasto nell'illuminazione della bicicletta | Controllare le luci ed i relativi cablaggi. Riavviare il sistema. Se il problema persiste, si prega di contattare il proprio rivenditore di eBike Bosch. |
| 503    | Errore del sensore di velocità             | Riavviare il sistema. Se il problema persiste, si prega di contattare il proprio rivenditore di eBike Bosch.   |
| 510    | Errore interno: sensore                    | Riavviare il sistema. Se il problema persiste, si prega di contattare il proprio rivenditore di eBike Bosch.   |
| 511    | Errore interno dell'unità di azionamento   | Riavviare il sistema. Se il problema persiste, si prega di contattare il proprio rivenditore di eBike Bosch.   |

| Codice | Causa  | Rimedi  |
|--------|--|---|
| 530    | Guasto nella batteria                          | Disattivare l'eBike, rimuovere la batteria eBike e reinserirla. Riavviare il sistema. Se il problema persiste, si prega di contattare il proprio rivenditore di eBike Bosch.  |
| 531    | Errore di configurazione                       | Riavviare il sistema. Se il problema persiste, si prega di contattare il proprio rivenditore di eBike Bosch.  |
| 540    | Errore di temperatura                          | L'eBike si trova al di fuori del campo di temperatura consentito. Disattivare il sistema eBike, in modo da far scendere o risalire la temperatura del propulsore nel campo consentito. Riavviare il sistema. Se il problema persiste, si prega di contattare il proprio rivenditore di eBike Bosch. |
| 550    | È stata riconosciuta un'utenza non consentita. | Rimuovere l'utenza in questione. Riavviare il sistema. Se il problema persiste, si prega di contattare il proprio rivenditore di eBike Bosch.   |
| 580    | Errore versione del software                   | Riavviare il sistema. Se il problema persiste, si prega di contattare il proprio rivenditore di eBike Bosch.  |
| 591    | Errore di autenticazione                       | Disattivare il sistema eBike. Rimuovere la batteria e reinserirla. Riavviare il sistema. Se il problema persiste, si prega di contattare il proprio rivenditore di eBike Bosch.   |
| 592    | Componente incompatibile                       | Utilizzare un display compatibile. Se il problema persiste, si prega di contattare il proprio rivenditore di eBike Bosch.   |



| Codice      | Causa   | Rimedi  |
|-------------|---|---|
| 593         | Errore di configurazione  | Riavviare il sistema. Se il problema persiste, si prega di contattare il proprio rivenditore di eBike Bosch.  |
| 595,<br>596 | Errore di comunicazione   | Controllare il cablaggio verso il cambio e riavviare il sistema. Se il problema persiste, si prega di contattare il proprio rivenditore di eBike Bosch.   |
| 602         | Errore interno alla batteria durante l'operazione di ricarica   | Scollegare il caricabatteria dalla batteria. Riavviare il sistema eBike. Collegare il caricabatteria alla batteria. Se il problema persiste, si prega di contattare il proprio rivenditore di eBike Bosch.  |
| 602         | Errore interno alla batteria                                    | Riavviare il sistema. Se il problema persiste, si prega di contattare il proprio rivenditore di eBike Bosch.  |
| 603         | Errore interno alla batteria                                    | Riavviare il sistema. Se il problema persiste, si prega di contattare il proprio rivenditore di eBike Bosch.  |
| 605         | Errore di temperatura batteria                                  | L'eBike si trova al di fuori del campo di temperatura consentito. Disattivare il sistema eBike, in modo da far scendere o risalire la temperatura del propulsore nel campo consentito. Riavviare il sistema. Se il problema persiste, si prega di contattare il proprio rivenditore di eBike Bosch. |
| 605         | Errore di temperatura batteria durante l'operazione di ricarica | Scollegare il caricabatteria dalla batteria. Lasciar raffreddare la batteria. Se il problema persiste, si prega di contattare il proprio rivenditore di eBike Bosch.  |

| Codice                    | Causa                                 | Rimedi  |
|---------------------------|---------------------------------------|---|
| 606                       | Errore esterno alla batteria          | Controllare il cablaggio. Riavviare il sistema. Se il problema persiste, si prega di contattare il proprio rivenditore di eBike Bosch.  |
| 610                       | Errore di tensione nella batteria     | Riavviare il sistema. Se il problema persiste, si prega di contattare il proprio rivenditore di eBike Bosch.  |
| 620                       | Guasto nel carica-batteria            | Sostituire il caricabatteria. Si prega di contattare il proprio rivenditore di eBike Bosch.   |
| 640                       | Errore interno alla batteria          | Riavviare il sistema. Se il problema persiste, si prega di contattare il proprio rivenditore di eBike Bosch.  |
| 655                       | Errore multiplo nella batteria        | Disattivare il sistema eBike. Rimuovere la batteria e reinserirla. Riavviare il sistema. Se il problema persiste, si prega di contattare il proprio rivenditore di eBike Bosch. |
| 656                       | Errore versione del software          | Si prega di contattare il proprio rivenditore di eBike Bosch per far eseguire un aggiornamento software.  |
| Tutte le spie sono spente | Difetto interno del computer di bordo | Riavviare il sistema eBike spegnendolo e riaccendendolo.  |

## Manutenzione e pulizia

Prestare attenzione alle temperature di esercizio e d'immagazzinamento dei componenti eBike. Proteggere l'unità di azionamento, il computer di bordo e la batteria da temperature estreme (ad es. da un forte irraggiamento solare senza contemporanea ventilazione). I componenti (in particolare la batteria) possono essere danneggiati da temperature estreme.

A causa di un brusco cambiamento delle condizioni ambientali può verificarsi un appannamento interno del vetro. Dopo un breve lasso di tempo si verifica una compensazione della temperatura e l'appannamento scompare nuovamente.

Tenete pulito il monitor del Vostro Nyon. In caso di imbrattamento la luminosità può risultare non corretta. Nella modalità di navigazione la commutazione giorno/notte può essere falsata.

Mantenere puliti tutti i componenti dell'eBike, in modo particolare i contatti della batteria ricaricabile ed il relativo supporto. Pulirli con cautela con uno straccio umido e morbido.

Sottoporre con regolarità l'eBike ad un controllo tecnico. Alla scadenza di assistenza, una volta acceso, il computer di bordo informerà della scadenza per la durata di 4 secondi. Come criterio per la scadenza di assistenza, il costruttore o il rivenditore può adottare una percorrenza e/o un lasso di tempo.

Tutti i componenti, inclusa l'unità motrice, non andranno immersi in acqua, né puliti con un'idropulitrice.

Per pulire il computer di bordo, utilizzare un panno morbido, inumidito esclusivamente con acqua. Non utilizzare alcun tipo di detergente.

Sottoporre a verifica tecnica il sistema eBike almeno una volta all'anno (ad es. parte meccanica e grado di aggiornamento del software di sistema).

Come ulteriore criterio per la scadenza di assistenza, il costruttore o il rivenditore può adottare una percorrenza e/o un lasso di tempo. In tale caso, una volta acceso, il computer di bordo informerà della scadenza, visualizzando l'indicazione per 4 secondi.

Per Service e riparazioni all'eBike rivolgersi ad un rivenditore autorizzato di biciclette.

- **Far eseguire tutte le riparazioni necessarie esclusivamente da un rivenditore di biciclette autorizzato.**

## Assistenza clienti e consulenza impieghi

Per tutte le domande relative al sistema eBike ed ai suoi componenti rivolgersi ad un rivenditore autorizzato di biciclette.

Le informazioni per contattare rivenditori autorizzati di biciclette sono riportate sulla pagina web **[www.bosch-ebike.com](http://www.bosch-ebike.com)**

## Trasporto

► **Qualora si trasporti l'eBike all'esterno della propria vettura, ad es. su un portapacchi, prelevare il computer di bordo e il PowerPack, al fine di evitare danni.**

Le batterie sono sottoposte ai requisiti di legge per le merci pericolose. L'utente privato potrà trasportare su strada le batterie integre senza essere subordinato a condizioni particolari.

Quanto al trasporto da parte di utenti commerciali o di terzi (ad es. trasporto per via aerea o spedizione), andranno rispettati particolari requisiti di imballaggio e contrassegnatura (ad es. prescrizioni ADR). All'occorrenza, preparando il pezzo da inviare, si potrà consultare un esperto in merci pericolose.

Inviare le batterie soltanto se l'alloggiamento risulta essere integro. Proteggere con nastro adesivo i contatti aperti e imballare la batteria in modo che non possa spostarsi all'interno dell'imballaggio. Segnalare al servizio spedizioni che si tratta di merce pericolosa. Attenersi anche alle eventuali prescrizioni integrative nazionali.

In caso di domande relative al trasporto delle batterie ricaricabili rivolgersi ad un rivenditore autorizzato di biciclette. Presso il rivenditore è possibile ordinare anche un imballo per il trasporto adatto.

## Smaltimento



Unità di azionamento, computer di bordo incl. unità di comando, batteria, sensore di velocità, accessori e imballi devono essere riciclati in conformità con le normative ambientali.

Non gettare l'eBike ed i suoi componenti tra i rifiuti domestici!

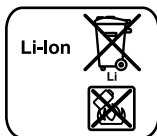
### Solo per i Paesi della CE:



Conformemente alla direttiva europea 2012/19/UE gli apparecchi elettrici diventati inservibili e, in base alla direttiva europea 2006/66/CE, le batterie ricaricabili/batterie difettose o consumate devono essere raccolte separatamente ed essere inviate ad una riutilizzazione ecologica.

La batteria integrata nel computer di bordo può essere rimossa solo per lo smaltimento. Aprendo il guscio della scatola si rischia di danneggiare irrimediabilmente il computer di bordo.

Restituire batterie e computer di bordo non più funzionanti ad una concessionaria di biciclette autorizzata.



### Li-Ion:

Si prega di tener presente le indicazioni riportate nel paragrafo «Trasporto», pagina Italiano – 68.

Con ogni riserva di modifiche tecniche.

**Robert Bosch GmbH**  
Bosch eBike Systems  
72703 Reutlingen  
GERMANY

**[www.bosch-ebike.com](http://www.bosch-ebike.com)**

**1 270 020 Wit (2017.07) T / 70**