



Οδηγίες Λειτουργίας Nyon

Online έκδοση

el Πρωτότυπο οδηγιών χρήσης



Περιεχόμενα

Υποδείξεις ασφαλείας	5
Γενικές υποδείξεις ασφαλείας	5
Υποδείξεις ασφαλείας για eBike	6
Υποδείξεις ασφαλείας σε συνδυασμό με την πλοήγηση	8
Τα θερμά μας συγχαρητήρια!	9
Ενημερώσεις	9
Πρώτα βήματα	10
Το σύστημα χειρισμού «Nyon»	12
Λειτουργίες Premium	13
Συμβατότητα Smartphone	14
Λογική χειρισμού	15
Κύριο μενού	16
Θέση σε λειτουργία	17
Προϋποθέσεις	17
Ενεργοποίηση/απενεργοποίηση του συστήματος eBike	17
Τοποθέτηση και αφαίρεση του υπολογιστή οχήματος	18
Ενεργοποίηση/απενεργοποίηση του υπολογιστή οχήματος	18
Παροχή ενέργειας εξωτερικών συσκευών μέσω σύνδεσης USB	19
Θέση σε λειτουργία του υπολογιστή οχήματος (On-board computer)	19
Σύνδεση στον υπολογιστή οχήματος	20
Σύνδεση του ιμάντα καρδιακών παλμών με το Nyon	21

Λειτουργία	22
Ενδείξεις και ρυθμίσεις του υπολογιστή οχήματος	22
Τρόπος λειτουργίας «Dashboard» (Ταμπλό)	22
Τρόπος λειτουργίας «Ride» (Διαδρομή)	24
Τρόπος λειτουργίας «Map & Navigation» (Χάρτης & Πλοήγηση)	26
Τρόπος λειτουργίας «Fitness» (Φυσική κατάσταση)	31
Τρόπος λειτουργίας «Settings» (Ρυθμίσεις)	33
Ενδείξεις κατάστασης	35
Παροχή ενέργειας του υπολογιστή οχήματος	36
Επαναφορά Nyon	36
Ένδειξη κατάστασης φόρτισης μπαταρίας	37
Ρύθμιση του επιπέδου υποστήριξης	38
Ενεργοποίηση/απενεργοποίηση της βοήθειας ώθησης	40
Ενεργοποίηση/απενεργοποίηση του φωτισμού ποδηλάτου	40
eShift (προαιρετικός εξοπλισμός)	41
Ενδείξεις και ρυθμίσεις της εφαρμογής Smartphone	
«Bosch eBike Connect»	42
Ενεργοποίηση της εφαρμογής «Bosch eBike Connect»	43
Καταχώρηση μέσω Smartphone και ζεύξης Bluetooth®	44
Κύριο μενού του «Bosch eBike Connect»	45
Θέμα μενού «Dashboard» (Ταμπλό)	46
Θέμα μενού «Activities» (Δραστηριότητες)	47
Θέμα μενού «Map» (Χάρτης)	48
Θέμα μενού «Shop» (Κατάστημα)	49
Θέμα μενού «Settings» (Ρυθμίσεις)	50
Μεταφορά των χαρτών στο Nyon	53
Θέμα μενού «Help» (Βοήθεια)	54

Ενδείξεις και ρυθμίσεις της διαδικτυακής πύλης	55
Καταχώρηση Online	55
Κύριο μενού Διαδικτυακή πύλη	56
Θέμα μενού «Dashboard» (Ταμπλό)	56
Θέμα μενού «Route Planning» (Σχεδιασμός διαδρομής)	57
Εισαγωγή GPX-Track	58
Θέμα μενού «Activities» (Δραστηριότητες)	59
Θέμα μενού «eBike System» (Σύστημα eBike)	60
Θέμα μενού «Help» (Βοήθεια)	60
Θέμα μενού «Profile» (Προφίλ)	60
Πληροφορίες για τις συσκευές	61
Τεχνικά χαρακτηριστικά	61
Δήλωση συμβατότητας	61
Ένδειξη κωδικού σφάλματος	62
Συντήρηση και καθαρισμός	68
Service και παροχή συμβουλών χρήσης	69
Μεταφορά	69
Απόσυρση	70

Υποδείξεις ασφαλείας

Γενικές υποδείξεις ασφαλείας



Διαβάστε όλες τις υποδείξεις ασφαλείας και τις οδηγίες.

Οι παραλείψεις στην τήρηση των υποδείξεων ασφαλείας και των οδηγιών μπορεί να προκαλέσουν ηλεκτροπληξία, πυρκαγιά και/ή σοβαρούς τραυματισμούς.

Φυλάξτε όλες τις υποδείξεις ασφαλείας και τις οδηγίες για μελλοντική χρήση.

Ο χρησιμοποιούμενος σε αυτές τις οδηγίες λειτουργίας όρος «μπαταρία» αναφέρεται σε όλες τις γνήσιες μπαταρίες eBike Bosch.

- ▶ **Μην αφήσετε την ένδειξη του υπολογιστή οχήματος να αποσπάσει την προσοχή σας.** Όταν δεν επικεντρώνετε αποκλειστικά την προσοχή σας στην κυκλοφορία, κινδυνεύετε, να εμπλακείτε σε ένα ατύχημα. Όταν θέλετε να κάνετε εισαγωγές στον υπολογιστή οχήματος πέρα από την αλλαγή του επιπέδου υποστήριξης, σταματήστε και εισάγετε τα αντίστοιχα δεδομένα.
- ▶ **Πριν την αρχή ενός προγράμματος εξάσκησης συμβουλευτείτε ένα γιατρό, σε ποιες καταπονήσεις επιτρέπεται να εκτεθείτε.** Μόνο έτσι αποφεύγετε μια ενδεχομένως για σας μεγάλη καταπόνηση.
- ▶ **Σε περίπτωση χρήσης ενός ιμάντα καρδιακών παλμών, η εμφανιζόμενη συχνότητα των καρδιακών παλμών μπορεί να αλλοιωθεί από τυχόν ηλεκτρομαγνητικές παρεμβολές.** Οι εμφανιζόμενες συχνότητες καρδιακών παλμών χρησιμεύουν μόνο ως αναφορά. Για συνέπειες από λάθος εμφανιζόμενες συχνότητες καρδιακών παλμών δεν μπορεί να αναληφθεί καμία ευθύνη.
- ▶ **Προσοχή! Σε περίπτωση χρήσης του υπολογιστή οχήματος με Bluetooth® μπορεί να παρουσιαστεί μια βλάβη σε άλλες συσκευές και εγκαταστάσεις, σε αεροπλάνα και ιατρικές συσκευές (π.χ. βηματοδότης καρδιάς, ακουστικά βαρυκοΐας. Επίσης δεν μπορεί να αποκλειστεί εντελώς μια βλάβη σε ανθρώπους και ζώα στο άμεσο περιβάλλον. Μη χρησιμοποιείτε τον υπολογιστή οχήματος με Bluetooth® κοντά σε ιατρικές συσκευές, σταθμούς ανεφοδιασμού, χημικές εγκαταστάσεις, επικίνδυνες για έκρηξης περιοχές και σε περιοχές αναπνέων. Μη χρησιμοποιείτε τον υπολογιστή οχήματος με Bluetooth® σε αεροπλάνα. Αποφεύγετε τη λειτουργία για ένα μεγάλο χρονικό διάστημα σε άμεση γειτνίαση με το σώμα.**

- ▶ Το λεκτικό σήμα **Bluetooth®** όπως επίσης τα εικονογράμματα (λογότυπα) είναι καταχωρημένα εμπορικά σήματα και ιδιοκτησία της **Bluetooth SIG, Inc.** Οποιαδήποτε χρήση αυτών των λεκτικών σημάτων/εικονογραμμάτων από τη **Bosch eBike Systems** πραγματοποιείται με τη σχετική άδεια χρήσης.
- ▶ Ο υπολογιστής οχήματος είναι εξοπλισμένος με μια ασύρματη θύρα διεπαφής. Πρέπει να προσέξετε τους τοπικούς περιορισμούς λειτουργίας, π.χ. σε αεροπλάνα ή νοσοκομεία.

Υποδείξεις ασφαλείας για eBike

- ▶ Μην ανοίξετε οι ίδιοι τη μονάδα κίνησης. Η μονάδα κίνησης επιτρέπεται να επισκευαστεί μόνο από ειδικευμένο προσωπικό και μόνο με γνήσια ανταλλακτικά. Έτσι εξασφαλίζεται, ότι διατηρείται η ασφάλεια της μονάδας κίνησης. Σε περίπτωση μη εξουσιοδοτημένου ανοίγματος της μονάδας κίνησης, ακυρώνεται η απαίτηση εγγύησης.
- ▶ Μην ανοίξετε το **Nyon**. Το **Nyon** με το άνοιγμα μπορεί να καταστραφεί και η απαίτηση εγγύησης εκπίπτει.
- ▶ Όλα τα συναρμολογημένα στη μονάδα κίνησης εξαρτήματα και όλα τα άλλα στοιχεία του μηχανισμού κίνησης του eBike (π.χ. δίσκος αλυσίδας, υποδοχή του δίσκου αλυσίδας, πετάλια) επιτρέπεται να αντικατασταθούν μόνο με άλλα εξαρτήματα παρόμοιας κατασκευής ή εγκεκριμένα από τον κατασκευαστή του ποδηλάτου ειδικά για το eBike. Έτσι προστατεύεται η μονάδα κίνησης από υπερφόρτωση και ζημιά.
- ▶ Αφαιρέστε την μπαταρία από το eBike, προτού αρχίσετε με την εργασία (π.χ. επιθεώρηση, επισκευή, συναρμολόγηση, συντήρηση, εργασίες στην αλυσίδα κλπ.) στο eBike, το μεταφέρετε με το αυτοκίνητο ή με το αεροπλάνο ή το φυλάξετε. Σε περίπτωση αθέλγητης ενεργοποίησης του συστήματος eBike υπάρχει κίνδυνος τραυματισμού.
- ▶ Το σύστημα eBike μπορεί να ενεργοποιηθεί, όταν σπρώξετε το eBike προς τα πίσω ή γυρίστε τα πετάλια προς τα πίσω.
- ▶ Η λειτουργία βοήθειας ώθησης/εκκίνησης επιτρέπεται να χρησιμοποιηθεί αποκλειστικά κατά το σπρώξιμο ή την εκκίνηση του eBike. Σε περίπτωση που οι ρόδες του eBike κατά τη χρήση της βοήθειας ώθησης/εκκίνησης δεν έχουν καμία επαφή με το έδαφος, υπάρχει κίνδυνος τραυματισμού.

- ▶ **Χρησιμοποιείτε μόνο γνήσιες μπαταρίες Bosch, οι οποίες είναι εγκεκριμένες από τον κατασκευαστή για το eBike σας.** Η χρήση άλλων μπαταριών μπορεί να οδηγήσει σε τραυματισμούς και σε κίνδυνο πυρκαγιάς. Σε περίπτωση χρήσης άλλων μπαταριών η Bosch δεν αναλαμβάνει καμία ευθύνη και εγγύηση.
- ▶ **Μην κάνετε κανενός είδους μετατροπές στο σύστημα eBike ή μην προσθέσετε άλλα προϊόντα, που θα ήταν κατάλληλα, να αυξήσουν την ικανότητα απόδοσης του συστήματος eBike.** Έτσι μειώνετε κατά κανόνα τη διάρκεια ζωής του συστήματος, διακινδυνεύοντας ζημιές στη μονάδα κίνησης και στο ποδήλατο. Επιπλέον υπάρχει ο κίνδυνος, να χάσετε την απαίτηση εγγύησης για το ποδήλατο που αγοράσατε. Από μια μη ενδεδειγμένη χρήση του συστήματος θέτετε σε κίνδυνο την ασφάλειά σας καθώς και την ασφάλεια άλλων συμμετεχόντων στην οδική κυκλοφορία και διακινδυνεύετε έτσι σε περίπτωση ατυχημάτων, τα οποία οφείλονται σε παραποίηση, υψηλό κόστος προσωπικής ευθύνης και ενδεχομένως μάλιστα τον κίνδυνο μιας ποινικής δίωξης.
- ▶ **Προσέχετε όλους τους εθνικούς κανονισμούς για την άδεια κυκλοφορίας και χρήση των eBike.**
- ▶ **Μη χρησιμοποιείτε τον υπολογιστή οχήματος ως λαβή.** Εάν σηκώσετε το eBike από τον υπολογιστή οχήματος, μπορεί να προκαλέσετε ανεπαρκή ζημιές στον υπολογιστή οχήματος.
- ▶ **Το Nyon δεν είναι ένα ιατροτεχνολογικό προϊόν.** Οι εμφανιζόμενες τιμές στον τρόπο λειτουργίας «Fitness» (Φυσική κατάσταση) μπορούν να αποκλίνουν από τις πραγματικές τιμές.
- ▶ **Χρησιμοποιείτε τον υπολογιστή οχήματος Nyon μόνο με την αντίστοιχη μονάδα χειρισμού, η οποία έχει ένα δικό της χειριστήριο.** Το χειριστήριο στη μονάδα χειρισμού διαθέτει το ίδιο εύρος λειτουργιών, όπως το ίδιο το χειριστήριο στον υπολογιστή οχήματος.
- ▶ **Διαβάστε και προσέξτε τις υποδείξεις ασφαλείας και τις οδηγίες σε όλες τις οδηγίες λειτουργίας του συστήματος eBike καθώς και στις οδηγίες λειτουργίας του eBike σας.**

Υποδείξεις ασφαλείας σε συνδυασμό με την πλοήγηση

- ▶ **Κατά τη διάρκεια της οδήγησης μην προγραμματίζετε καμία διαδρομή. Σταματήστε και εισάγετε μόνο σε ακινητοποιημένη κατάσταση ένα νέο τόπο προορισμού.** Όταν δεν επικεντρώνετε αποκλειστικά την προσοχή σας στην κυκλοφορία, κινδυνεύετε, να εμπλακείτε σε ένα ατύχημα.
- ▶ **Διακόψτε τη διαδρομή σας, όταν η πλοήγηση σας προτείνει ένα δρόμο, ο οποίος σε σχέση με τις οδηγικές σας ικανότητες είναι παράτολμη ή επικίνδυνη.** Αφήστε τη συσκευή πλοήγησης να σας προσφέρει μια άλλη εναλλακτική διαδρομή.
- ▶ **Μην αγνοήσετε καμία πινακίδα κυκλοφορίας, ακόμη και όταν η πλοήγηση σας καθορίζει ένα συγκεκριμένο δρόμο.** Το σύστημα πλοήγησης δεν μπορεί να λάβει υπόψη του τα εργοτάξια ή τις προσωρινές παρακάμψεις.
- ▶ **Μη χρησιμοποιείτε την πλοήγηση σε κρίσιμες ή ασαφείς για την ασφάλεια καταστάσεις (κλείσιμο δρόμων, παρακάμψεις κλπ.).** Έχετε πάντοτε μαζί σας πρόσθετους χάρτες και μέσα επικοινωνίας.

Τα θερμά μας συγχαρητήρια!

Τα συγχαρητήριά μας για την αγορά του πρώτου υπολογιστή eBike «all-in-one».

Το Nyon είναι μονάδα ελέγχου eBike, μονάδα πλοήγησης και εκπαιδευτής φυσικής κατάστασης σε μια συσκευή και αναλαμβάνει συγχρόνως λειτουργίες Smartphone.

- Πρώτος «all-in-one» υπολογιστής οχήματος (On-board computer) eBike με ξεχωριστή μονάδα χειρισμού
- Λειτουργίες eBike, πλοήγησης, φυσική κατάσταση και διαδικτύου
- Βελτιστοποιημένο σύστημα πλοήγησης ποδηλάτου με Moving Map σε 2D και 3D
- Δυνατότητα σύνδεσης Bluetooth® σε έναν μάντα καρδιακών παλμών
- Σύνδεση WLAN στην πύλη **«Bosch eBike Connect»**

Ενημερώσεις

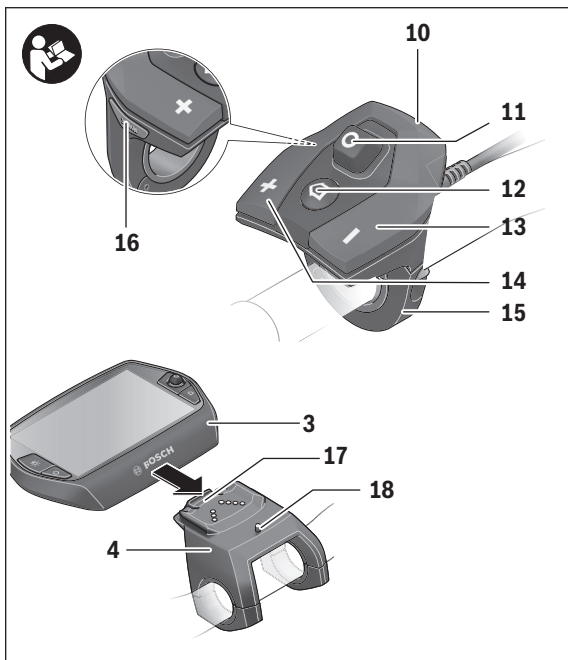
Το εύρος των λειτουργιών του Nyon σας διευρύνεται συνεχώς. Διατηρείτε τη εφαρμογή Smartphone **«Bosch eBike Connect»** στην τελευταία επικαιροποίηση. Μέσω αυτής της εφαρμογής μπορείτε να κατεβάσετε νέες λειτουργίες και να τις μεταφέρετε στο Nyon.

Εκτός από τις αναφερόμενες εδώ λειτουργίες μπορεί να γίνουν οποτεδήποτε αλλαγές λογισμικού για την άρση σφαλμάτων και τη διεύρυνση της λειτουργικότητας.

Πρώτα βήματα



- 1 Χειριστήριο
- 2 Πλήκτρο «Home»
- 3 Υπολογιστής οχήματος (On-board computer)
- 4 Στήριγμα του υπολογιστή οχήματος (On-board computer)
- 5 Πλήκτρο On-Off του υπολογιστή οχήματος (On-board computer)
- 6 Πλήκτρο Φωτισμός ποδηλάτου
- 7 Αισθητήρας φωτεινότητας
- 8 Υποδοχή USB
- 9 Προστατευτικό κάλυμμα της υποδοχής USB



- 10** Μονάδα χειρισμού
- 11** Χειριστήριο στη μονάδα χειρισμού
- 12** Πλήκτρο «Home» στη μονάδα χειρισμού
- 13** Πλήκτρο Μείωση της υποστήριξης
- 14** Πλήκτρο Αύξηση της υποστήριξης
- 15** Στήριγμα της μονάδας χειρισμού
- 16** Πλήκτρο Βοήθεια εκκίνησης/Βοήθεια ώθησης «WALK»
- 17** Ασφάλιση του υπολογιστή οχήματος (On-board computer)
- 18** Βίδα εμπλοκής του υπολογιστή οχήματος (On-board computer)

Το σύστημα χειρισμού «Nyon»

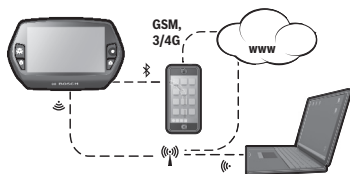
Το σύστημα χειρισμού Nyon αποτελείται από τρία στοιχεία:

- Τον υπολογιστή οχήματος (On-board computer) Nyon με μονάδα χειρισμού
- Την εφαρμογή Smartphone «**Bosch eBike Connect**»
- Τη διαδικτυακή πύλη «**www.eBike-Connect.com**»



Στάνταρ λειτουργίες και ένδειξη	Διευρυμένες λειτουργίες	Συλλογή δεδομένων και αξιολόγηση
Σύνδεση στο Nyon	Εγγραφή στην online πύλη	Εγγραφή στην online πύλη
Χειρισμός του eBike	Ρυθμίσεις ορισμένες από το χρήστη	Ρυθμίσεις ορισμένες από το χρήστη
Απόκτηση και οπτικοποίηση των δεδομένων οδήγησης	Αγορά και κατέβασμα των λειτουργιών Premium	Εισαγωγή και αξιολόγηση των διανυθεισών διαδρομών
Πλοήγηση	Άνετος σχεδιασμός διαδρομής	Διευρυμένη παράσταση με στατιστικά δεδομένα Άνετος σχεδιασμός διαδρομής

Πολλές ρυθμίσεις και λειτουργίες μπορεί να ελεγχθούν και να χρησιμοποιηθούν σε όλα τα στοιχεία. Η πρόσβαση ή ο χειρισμός μερικών ρυθμίσεων και λειτουργιών μπορεί να γίνει μόνο μέσω ορισμένων στοιχείων. Ο συγχρονισμός των δεδομένων επιτυγχάνεται αυτόματα με υπάρχουσα σύνδεση Bluetooth®/Internet. Μια επισκόπηση για τις δυνατές λειτουργίες δίνει ο ακόλουθος πίνακας.



	Υπολογιστής οχήματος	Εφαρμογή Smartphone	Διαδικτυακή πύλη
Σύνδεση/Εγγραφή	✓	✓	✓
Αλλαγή των ρυθμίσεων	✓	✓	✓
Απόκτηση των δεδομένων οδήγησης	✓		
Ένδειξη πραγματικού χρόνου των δεδομένων οδήγησης	✓		
Επεξεργασία/ανάλυση των δεδομένων οδήγησης		✓	✓
Δημιουργία ενδείξεων ορισμένων από τον πελάτη		✓	✓
Ένδειξη του τρέχοντος τόπου παραμονής*	✓	✓	✓
Πλοήγηση	✓		
Σχεδιασμός διαδρομής	✓	✓	✓
Ένδειξη της υπόλοιπης εμβέλειας (κύκλος γύρω από την τρέχουσα θέση σας)	✓	✓	
Αποτέλεσμα άσκησης σε πραγματικό χρόνο	✓		
Επισκόπηση διαδρομών		✓	✓
Στατιστική «Dashboard» (Ταμπλό)	✓	✓	✓
Αγορά «Λειτουργιών Premium»		✓	

*Απαραίτητο GPS

Λειτουργίες Premium

Οι σπάνια λειτουργίες του συστήματος χειρισμού «Nyon» μπορεί να διευρυνθούν με την πρόσθετη αγορά «λειτουργιών Premium» μέσω του App Store για Apple iPhones ή Google Play Store για συσκευές Android.

Εκτός από τη δωρεάν εφαρμογή **«Bosch eBike Connect»** είναι διαθέσιμες λειτουργίες Premium επί πληρωμή.

- Σχετική με το χρήστη προσαρμογή του επιπέδου υποστήριξης
- **«Topo operating range» (Τοπογρ. Εμβέλεια)** (για την ένδειξη της υπόλοιπης εμβέλειας της μπαταρίας, λαμβάνοντας υπόψη τις γεωγραφικές συνθήκες)

Συμβατότητα Smartphone

Ένα Smartphone δεν είναι συστατικό στοιχείο των υλικών παράδοσης. Για την καταχώρηση με το Smartphone είναι απαραίτητη μια σύνδεση στο διαδίκτυο, η οποία, ανάλογα με τη σύμβασή σας, μπορεί να προκαλέσει έξοδα μέσω του παρόχου της τηλεφωνικής σας σύνδεσης. Επίσης και για το συγχρονισμό των δεδομένων μεταξύ Smartphone και διαδικτυακής πύλης είναι απαραίτητη μια σύνδεση στο διαδίκτυο.

Για να μπορείτε να χρησιμοποιήσετε όλο το εύρος των λειτουργιών του υπολογιστή οχήματος, σας είναι απαραίτητο ένα Smartphone με το λειτουργικό σύστημα Android έκδοση 4.0.3 και νεότερη ή iOS 8 και νεότερο.

Τα συμβατά Smartphone αναφέρονται στον ακόλουθο πίνακα.

Κατασκευαστής	Συμβατά Smartphone	Λειτουργικό σύστημα
Apple	iPhone 5, 5S, 5C, 6, 6+, 6S, 6S+	iOS ≥8
Apple	iPod Touch (5η γενιά)	iOS ≥8
Google	Nexus 4	Android ≥4.0.3
HTC	Desire X	Android ≥4.0.3
HTC	One	Android ≥4.0.3
HTC	One X	Android ≥4.0.3
Huawei	Ascend P2	Android ≥4.0.3
LG	Optimus L7	Android ≥4.0.3
Motorola	Razr HD	Android ≥4.0.3
Samsung	Galaxy S3	Android ≥4.0.3
Samsung	Galaxy S3 mini	Android ≥4.0.3
Samsung	Galaxy S4, S5, S6, S7	Android ≥4.0.3
Sony	Xperia arc S	Android ≥4.0.3
Sony	Xperia Z	Android ≥4.0.3

Ακόμα και Smartphone που δεν αναφέρονται στη λίστα με τα πιο πάνω ονομαζόμενα λειτουργικά συστήματα μπορούν υπό ορισμένες προϋποθέσεις να συνδεθούν με τον υπολογιστή οχήματος. Μια πλήρης συμβατότητα του υπολογιστή οχήματος με τα μη αναφερόμενα στη λίστα Smartphone δεν μπορεί να εξασφαλιστεί.

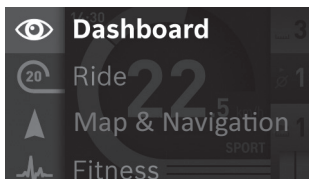
Φορτώστε από το App Store για Apple iPhones ή Google Play Store για συσκευές Android την εφαρμογή «**Bosch eBike Connect**» στο Smartphone σας.

Λογική χειρισμού

Μια αλλαγή της ένδειξης μπορεί να επιτευχθεί κατά τη διάρκεια της οδήγησης μέσω της μονάδας χειρισμού **10**. Έτσι μπορούν τα δύο χέρια κατά τη διάρκεια της οδήγησης να παραμένουν στο τιμόνι.

Με τα στοιχεία χειρισμού στον υπολογιστή οχήματος έχετε τις ακόλουθες δυνατότητες:

- Με το πλήκτρο On-Off **5** ενεργοποιείτε ή απενεργοποιείτε το υπολογιστή οχήματος.
- Με το πλήκτρο **«Home» (2 ή 12)** περνάτε στον ρυθμισμένο στις **«Settings» (Ρυθμίσεις) > «My Nyon» (Το Nyon μου)** τρόπο λειτουργίας.
- Με το πλήκτρο Φωτισμός ποδηλάτου **6** μπορεί να ενεργοποιηθεί ή να απενεργοποιηθεί ο φωτισμός του ποδηλάτου.
- Με το χειριστήριο **1** μπορείτε να πλοηγηθείτε στον εκάστοτε τρόπο λειτουργίας. Πατώντας στο χειριστήριο **1** κάνετε μια επιλογή.








Με το χειριστήριο **1** μπορείτε, πατώντας προς τα αριστερά, να επικαλύψετε τον ενεργοποιημένο τρόπο λειτουργίας με το κύριο μενού και να περάσετε στο κύριο μενού (βλέπε εικόνα επάνω).

Όταν πατήσετε στον ενεργοποιημένο τρόπο λειτουργίας το χειριστήριο **1** προς τα δεξιά, η τρέχουσα οθόνη επικαλύπτεται με τις δυνατές για τον τρέχοντα τρόπο λειτουργίας επιλογές ρύθμισης. Περάστε με το χειριστήριο στην επιθυμητή επιλογή και επιλέξτε την επιθυμητή επιλογή, πατώντας το χειριστήριο **1**.

Συμβουλή: Όταν είστε σε έναν ενεργοποιημένο τρόπο λειτουργίας, μπορείτε, πατώντας το χειριστήριο **1** προς τα επάνω ή προς τα κάτω, να περάσετε απευθείας στον επόμενο τρόπο λειτουργίας.

Σε περίπτωση που το Nyon βρίσκεται στο eBike, μετά την ενεργοποίηση του τρόπου λειτουργίας εμφανίζεται **«Ride» (Διαδρομή)**. Σε περίπτωση που το Nyon δεν είναι συναρμολογημένο στο eBike, εμφανίζεται ο τρόπος λειτουργίας **«Dashboard» (Ταμπλό)**.

Κύριο μενού

Σύμβολο	Τρόπος λειτουργίας	Λειτουργία
	«Dashboard» (Ταμπλό)	Αυτός ο τρόπος λειτουργίας σας δείχνει διάφορα στατιστικά δεδομένα, την κατάσταση σύνδεσης και την κατάσταση συγχρονισμού.
	«Ride» (Διαδρομή)	Αυτός ο τρόπος λειτουργίας σας μεταδίδει τα τρέχοντα δεδομένα οδήγησης.
	«Map & Navigation» (Χάρτης & Πλοήγηση)	Με αυτό τον τρόπο λειτουργίας μπορείτε να κατεβάσετε τους χάρτες, που βασίζονται στο Open Street Map (OSM), από το διαδίκτυο. Με αυτούς τους χάρτες μπορείτε να πλοηγήσετε.
	«Fitness» (Φυσική κατάσταση)	Με αυτό τον τρόπο λειτουργίας μπορείτε να δείτε διάφορες πληροφορίες σχετικές με τη φυσική κατάσταση.
	«Settings» (Ρυθμίσεις)	Με αυτό τον τρόπο λειτουργίας μπορείτε να καθορίσετε τις βασικές ρυθμίσεις του υπολογιστή οχήματος.

Θέση σε λειτουργία

Προϋποθέσεις

Το σύστημα eBike μπορεί να ενεργοποιηθεί μόνο, όταν πληρούνται οι ακόλουθες προϋποθέσεις:

- Μια επαρκώς φορτισμένη μπαταρία eBike είναι τοποθετημένη (βλέπε στις οδηγίες λειτουργίας της μπαταρίας).
- Ο υπολογιστής οχήματος είναι σωστά τοποθετημένος στο στήριγμα (βλέπε «Τοποθέτηση και αφαίρεση του υπολογιστή οχήματος», σελίδα Ελληνικά – 18).

Ενεργοποίηση/απενεργοποίηση του συστήματος eBike

Για την **ενεργοποίηση** του συστήματος eBike έχετε τις ακόλουθες δυνατότητες:

- Τοποθετήστε τον υπολογιστή οχήματος στο στήριγμα **4**.
- Με τοποθετημένο τον υπολογιστή οχήματος και τοποθετημένη την μπαταρία eBike πατήστε μία φορά σύντομα το πλήκτρο On-Off **5** του υπολογιστή οχήματος.
- Με τοποθετημένο τον υπολογιστή οχήματος, πατήστε το πλήκτρο On-Off της μπαταρίας eBike (είναι δυνατές λύσεις του κατασκευαστή του ποδηλάτου, στις οποίες δεν υπάρχει καμία πρόσβαση στο πλήκτρο On-Off της μπαταρίας, βλέπε στις οδηγίες λειτουργίας της μπαταρίας).

Ο κινητήρας ενεργοποιείται, μόλις πατήσετε τα πετάλια (εκτός στη λειτουργία Βοήθεια ώθησης ή στο επίπεδο υποστήριξης «**OFF**»). Η ισχύς του κινητήρα εξαρτάται από το ρυθμισμένο επίπεδο υποστήριξης στον υπολογιστή οχήματος.

Μόλις στην κανονική λειτουργία σταματήσετε να πατάτε τα πετάλια ή μόλις φθάσετε σε μια ταχύτητα από 25/45 χλμ./ώρα, απενεργοποιείται η υποστήριξη μέσω του κινητήρα eBike. Ο κινητήρας ενεργοποιείται ξανά αυτόματα, μόλις πατήσετε τα πετάλια και η ταχύτητα βρίσκεται κάτω από 25/45 χλμ./ώρα.

Για την **απενεργοποίηση** του συστήματος eBike έχετε τις ακόλουθες δυνατότητες:

- Πατήστε το πλήκτρο On-Off **5** του υπολογιστή οχήματος το λιγότερο για 1 δευτερόλεπτο.
- Απενεργοποιήστε την μπαταρία eBike στο πλήκτρο On-Off (είναι δυνατές ειδικές λύσεις του κατασκευαστή του ποδηλάτου, στις οποίες δεν υπάρχει καμία πρόσβαση στο πλήκτρο On-Off της μπαταρίας, βλέπε στις οδηγίες λειτουργίας του κατασκευαστή του ποδηλάτου).
- Αφαιρέστε τον υπολογιστή οχήματος από το στήριγμα.

Εάν μέσα σε 10 περίπου λεπτά δεν απαιτηθεί καμία ισχύς του κινητήρα (π.χ., επειδή το eBike είναι ακινητοποιημένο) ή δεν πατηθεί κανένα πλήκτρο στο Nyon, απενεργοποιείται αυτόματα το σύστημα eBike για λόγους εξοικονόμησης ενέργειας.

Τοποθέτηση και αφαίρεση του υπολογιστή οχήματος

Για την **τοποθέτηση** του υπολογιστή οχήματος **3** σπρώξτε τον από μπροστά μέσα στο στήριγμα **4**.

Για την **αφαίρεση** του υπολογιστή οχήματος **3** πιέστε πάνω στην ασφάλιση **17** και σπρώξτε τον προς τα εμπρός έξω από το στήριγμα **4**.

► Όταν παρκάρετε το eBike, αφαιρέστε τον υπολογιστή οχήματος.

Μπορείτε να ασφαλίσετε τον υπολογιστή οχήματος στο στήριγμα από τυχόν αφαίρεση. Αποσυναρμολογήστε για αυτό το στήριγμα **4** από το τιμόνι. Τοποθετήστε τον υπολογιστή οχήματος στο στήριγμα. Βιδώστε τη βίδα εμπλοκής **18** (σπείρωμα M3, μήκος 8 mm) από κάτω στο προβλεπόμενο για αυτό σπείρωμα του στηρίγματος. Συναρμολογήστε ξανά το στήριγμα πάνω στο τιμόνι.

Ενεργοποίηση/απενεργοποίηση του υπολογιστή οχήματος

Για την **ενεργοποίηση** του υπολογιστή οχήματος, πατήστε σύντομα το πλήκτρο On-Off **5**.

Για την **απενεργοποίηση** του υπολογιστή οχήματος, πατήστε το πλήκτρο On-Off **5** πάνω από 1 δευτερόλεπτο.

Όταν το Nyon έχει αφαιρεθεί από το στήριγμα, περνά το Nyon χωρίς πάτημα πλήκτρου μετά από 5 λεπτά στη λειτουργία εξοικονόμησης ενέργειας (φωτισμός φόντου σβησμένος) και απενεργοποιείται αυτόματα μετά από ακόμη 5 λεπτά.

Παροχή ενέργειας εξωτερικών συσκευών μέσω σύνδεσης USB

Μέσω της σύνδεσης USB μπορείτε να χρησιμοποιήσετε ή να φορτίσετε τις περισσότερες συσκευές που τροφοδοτούνται μέσω USB (π.χ. διάφορα κινητά τηλέφωνα).

Προϋπόθεση για τη φόρτιση είναι, να βρίσκονται τοποθετημένα στο eBike ο υπολογιστής οχήματος και μια επαρκώς φορτισμένη μπαταρία.

Ανοίξτε το προστατευτικό κάλυμμα **9** της σύνδεσης USB στον υπολογιστή οχήματος. Συνδέστε τη σύνδεση USB της εξωτερικής συσκευής μέσω ενός καλωδίου φόρτισης USB Micro A – Micro B (διαθέσιμο στον έμπορό σας Bosch eBike) με την υποδοχή USB **8** στον υπολογιστή οχήματος.

Μετά την αποσύνδεση του καταναλωτή πρέπει να κλείσει ξανά προσεκτικά η σύνδεση USB με το προστατευτικό κάλυμμα **9**.

- ▶ **Μια σύνδεση USB δεν είναι καμία υδατοστεγανή βυσματούμενη σύνδεση. Σε περίπτωση οδήγησης στη βροχή δεν επιτρέπεται να είναι συνδεδεμένη καμία εξωτερική συσκευή και η σύνδεση USB πρέπει να είναι κλεισμένη εντελώς με το προστατευτικό κάλυμμα **9**.**

Προσοχή: Οι συνδεδεμένοι στο Nyon καταναλωτές μπορεί να επηρεάσουν αρνητικά την εμβέλεια του eBike.

Θέση σε λειτουργία του υπολογιστή οχήματος (On-board computer)

Το Nyon παραδίδεται με μια μερικώς φορτισμένη μπαταρία. Πριν την πρώτη χρήση πρέπει να φορτιστεί πλήρως η μπαταρία Nyon μέσω της σύνδεσης USB (βλέπε «Παροχή ενέργειας του υπολογιστή οχήματος», σελίδα Ελληνικά – 36) ή μέσω του συστήματος eBike.

Για να μπορείτε να χρησιμοποιήσετε όλες τις λειτουργίες του συστήματος χειρισμού, πρέπει επιπλέον να εγγραφείτε online.

Σύνδεση στον υπολογιστή οχήματος

- Ενεργοποιήστε τον υπολογιστή οχήματος με το πλήκτρο On-Off **5**.
- Επιλέξτε με το χειριστήριο **1** τη γλώσσα της προτίμησής σας (επιλογή, πατώντας στο χειριστήριο) και ακολουθήστε τις υποδείξεις.

Έχετε τις ακόλουθες δυνατότητες, να θέσετε το Nyon σε λειτουργία:

- **«TEST RIDE» (ΔΟΚΙΜΑΣΤΙΚΉ ΟΔΉΓΗΣΗ)**

Μπορείτε να εκτελέσετε μια δοκιμαστική οδήγηση, χωρίς να πρέπει να συνδεθείτε προηγουμένως ή να εισάγετε δεδομένα. Μετά την απενεργοποίηση σβήνουν όλα τα δεδομένα οδήγησης.

- **«SET UP» (ΕΓΓΡΑΦΗ) > «OFFLINE»**

Αυτή είναι μια πάρα πολύ σύντομη, περιορισμένη στο Nyon, διαδικασία καταχώρησης. Offline σημαίνει σε αυτή την περίπτωση, ότι τα δεδομένα οδήγησης και τα δεδομένα χρήστη αποθηκεύονται μόνο τοπικά στον υπολογιστή οχήματος.

Ακολουθήστε τις οδηγίες ή επιλέξτε μια από τις προτεινόμενες δυνατότητες απάντησης. Τα καταχωρημένα δεδομένα διατηρούνται μετά την απενεργοποίηση του Nyon, αλλά δε συγχρονίζονται με τη διαδικτυακή πύλη ή την εφαρμογή Smartphone.

Σε περίπτωση εκ των υστέρων εκτέλεσης μιας πλήρους καταχώρησης διαγράφονται τα μέχρι τότε συγκεντρωμένα δεδομένα, δηλ. δε συγχρονίζετε επίσης με τη διαδικτυακή πύλη ή την εφαρμογή Smartphone.

- **«SET UP» (ΕΓΓΡΑΦΗ) > «ONLINE» > «PHONE» (ΤΗΛΕΦΩΝΟ)**

Αυτό είναι μια πλήρης διαδικασία καταχώρησης. Περάστε το Nyon πάνω στο στήριγμα **4**, φορτώστε την εφαρμογή **«Bosch eBike Connect»** στο Smartphone σας και εγγραφείτε με τη βοήθεια της εφαρμογής. Μετά την επιτυχή σύνδεση αποθηκεύονται τα δεδομένα οδήγησης και συγχρονίζονται με την εφαρμογή Smartphone και τη διαδικτυακή πύλη.

- **«SET UP» (ΕΓΓΡΑΦΗ) > «ONLINE» > «WI-FI»**

Αυτό είναι μια πλήρης διαδικασία καταχώρησης. Περάστε στην περιοχή λήψης ενός δικτύου WLAN. Βυσματώστε το Nyon στο στήριγμα **4**. Μετά την επιλογή ενός δικτύου και την εισαγωγή του αναγνωριστικού μαζί με τον κωδικό συνδέεται το Nyon στη συνέχεια με το δίκτυο WLAN της επιλογής σας και οδηγείτε στη διαδικτυακή πύλη **«www.eBike-Connect.com»**, όπου μπορείτε να κάνετε την καταχώρηση. Μετά την επιτυχή σύνδεση αποθηκεύονται τα δεδομένα οδήγησης και συγχρονίζονται με τη διαδικτυακή πύλη.

Μια σύνδεση με το Smartphone σας μπορείτε να δημιουργήσετε στη συνέχεια από το Nyon σας (**«Settings» (Ρυθμίσεις) > «Connections» (Συνδέσεις) > «Connect Smartphone» (Σύνδεση smartphone)**).

Σύνδεση του ιμάντα καρδιακών παλμών με το Nyon

Ένας ιμάντας καρδιακών παλμών δεν είναι συστατικό στοιχείο των υλικών παράδοσης.

Για τον έλεγχο της συχνότητας των καρδιακών παλμών σας, μπορείτε να χρησιμοποιήσετε έναν ιμάντα καρδιακών παλμών, τον οποίο μπορείτε να συνδέσετε με το Nyon μέσω Bluetooth®.

Το Nyon υποστηρίζει τους περισσότερους ιμάντες στήθους, οι οποίοι μεταφέρουν τα σήματα μέσω «Bluetooth Low Energy».

Για ακριβή αποτελέσματα στην εφαρμογή φυσικής κατάστασης είναι όμως απαραίτητη μια μεταφορά με ακρίβεια ΗΚΓ των τιμών (η ονομαζόμενη μεταβλητότητα του καρδιακού ρυθμού).

Στον ακόλουθο πίνακα αναφέρονται γι' αυτό μόνο οι συμβατοί ιμάντες καρδιακών παλμών, οι οποίοι μετρούν επίσης με ακρίβεια ΗΚΓ.

Οι ιμάντες στήθους με μεταφορά μέσω ANT+ δεν υποστηρίζονται.

Συνδέστε τον ιμάντα καρδιακών παλμών με το Nyon σας μέσω του μενού **«Settings» (Ρυθμίσεις)** κάτω από **«Connections» (Συνδέσεις)** με το θέμα μενού **«Heart Rate Monitor» (Μετρητής καρδιακών παλμών)**. Μετά την επιλογή του θέματος μενού ψάχνει το Nyon αυτόματα για μια συσκευή. Όταν το Nyon βρει τον ιμάντα καρδιακών παλμών, επιλέξτε τον και ακολουθήστε τις υποδείξεις.

► Προσέξτε παρακαλώ επίσης τις υποδείξεις στις οδηγίες χειρισμού του κατασκευαστή του ιμάντα καρδιακών παλμών.

Στον ακόλουθο πίνακα αναφέρονται οι συμβατοί ιμάντες καρδιακών παλμών.

Κατασκευαστής	Συμβατοί ιμάντες καρδιακών παλμών
Polar	H7

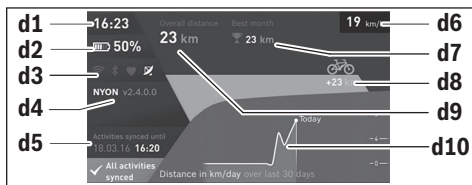
Λειτουργία

Ενδείξεις και ρυθμίσεις του υπολογιστή οχήματος


Υπόδειξη: Όλες οι παραστάσεις και τα κείμενα διεπαφής χρήστη στις ακόλουθες σελίδες αντιστοιχούν στο επίπεδο απελευθέρωσης του λογισμικού. Επειδή κατά τη διάρκεια ενός έτους πραγματοποιείται περισσότερες φορές μια ενημέρωση του λογισμικού Nyon, μπορεί έτσι να προκύψει μια μικρή αλλαγή μετά από μια ενημέρωση στις παραστάσεις διεπαφής χρήστη και/ή στα κείμενα διεπαφής χρήστη.

Τρόπος λειτουργίας «Dashboard» (Ταμπλό)

Αυτός ο τρόπος λειτουργίας σας δείχνει διάφορα στατιστικά δεδομένα, την κατάσταση σύνδεσης και την κατάσταση συγχρονισμού.



- d1** Ώρα
- d2** Ένδειξη της κατάστασης φόρτισης της μπαταρίας eBike
- d3** Κατάσταση σύνδεσης
- d4** Πληροφορίες έκδοσης Nyon
- d5** Πληροφορία συγχρονισμού Nyon
- d6** Ένδειξη ταχύτητας/κατάσταση φωτός (σε περίπτωση τοποθετημένου υπολογιστή οχήματος)
- d6** Ένδειξη της κατάστασης φόρτισης της μπαταρία του υπολογιστή οχήματος (σε περίπτωση αφαιρεμένου υπολογιστή οχήματος)
- d7** Περισσότερα διανυθέντα χιλιόμετρα ενός μηνός
- d8** Διανυθέντα χιλιόμετρα σε σύγκριση με τον προηγούμενο μήνα
- d9** Σύνολο χιλιομέτρων
- d10** Διανυθέντα χιλιόμετρα ημέρας των τελευταίων 30 ημερών

Πατώντας το χειριστήριο **1** προς τα δεξιά, μπορούν να συγχρονιστούν οι πραγματοποιημένες στη διαδικτυακή πύλη ή στην εφαρμογή (App) αλλαγές με το Nyon. Επιλέξτε γι' αυτό το πεδίο ενεργοποίησης .

Συγχρονίζονται τα εξής:

- Αποθηκευμένες διαδρομές και τόποι
- Ορισμένες από το χρήστη οθόνες και λειτουργίες οδήγησης
- Ρυθμίσεις χρήστη

Ο συγχρονισμός πραγματοποιείται μέσω WLAN ή Bluetooth®. Σε περίπτωση που οι δύο τρόποι σύνδεσης είναι απενεργοποιημένοι, λαμβάνετε ένα αντίστοιχο μήνυμα σφάλματος.



Τρόπος λειτουργίας «Ride» (Διαδρομή)

Αυτός ο τρόπος λειτουργίας σας μεταδίδει τα τρέχοντα δεδομένα οδήγησης.



- r1** Ώρα
- r2** Ίδια ισχύς πεταλίσματος
- r3** Ταχύτητα
- r4** Ισχύς κινητήρα
- r5** Ένδειξη του επιπέδου υποστήριξης
- r6** Σύσταση ταχύτητας/Ένδειξη eShift
- r7** Ημερήσιος χιλιομετρητής
- r8** Μέση ταχύτητα
- r9** Υπόλοιπη εμβέλεια
- r10** Ένδειξη της κατάστασης φόρτισης της μπαταρίας eBike

Πατώντας το χειριστήριο **1** προς τα δεξιά, μπορείτε να επιλέξετε κάτω από τις ακόλουθες επιλογές:

- **«Cust. Riding Modes» (Προσαρμοσμένοι τρόποι οδήγησης)**
Αυτή η επιλογή είναι μια λειτουργία Premium, η οποία μπορεί να ενεργοποιηθεί μέσω αγοράς. Οι ρυθμίσεις των δεδομένων διαμόρφωσης πραγματοποιούνται μέσω της εφαρμογής **«Bosch eBike Connect»** στο Smartphone (βλέπε Θέμα μενού «Settings» (Ρυθμίσεις), σελίδα Ελληνικά – 50).
- **«Custom Screen» (Προσαρμοσμένη οθόνη)**
Οι ρυθμίσεις των δεδομένων διαμόρφωσης πραγματοποιούνται μέσω της εφαρμογής **«Bosch eBike Connect»** στο Smartphone (βλέπε Θέμα μενού «Settings» (Ρυθμίσεις), σελίδα Ελληνικά – 50). Οι ρυθμίσεις των δεδομένων διαμόρφωσης μπορούν επίσης να πραγματοποιηθούν στη διαδικτυακή πύλη.
- **«Reset Trip» (Μηδενισμός χιλιομετρητή)**
Με αυτή την επιλογή μπορείτε να επαναφέρετε τα χιλιόμετρα ημέρας, κατανάλωση θερμίδων και όλες τις μέσες τιμές στο **«0»**.

▲ Τρόπος λειτουργίας «Map & Navigation» (Χάρτης & Πλοήγηση)

- ▶ **Μην αφήσετε την ένδειξη του υπολογιστή οχήματος να αποσπάσει την προσοχή σας.** Όταν δεν επικεντρώνετε αποκλειστικά την προσοχή σας στην κυκλοφορία, κινδυνεύετε, να εμπλακείτε σε ένα ατύχημα. Όταν θέλετε να κάνετε εισαγωγές στον υπολογιστή οχήματος πέρα από την αλλαγή του επιπέδου υποστήριξης, σταματήστε και εισάγετε τα αντίστοιχα δεδομένα.
- ▶ **Κατά τη διάρκεια της οδήγησης μην προγραμματίζετε καμία διαδρομή. Σταματήστε και εισάγετε μόνο σε ακινητοποιημένη κατάσταση ένα νέο τόπο προορισμού.** Όταν δεν επικεντρώνετε αποκλειστικά την προσοχή σας στην κυκλοφορία, κινδυνεύετε, να εμπλακείτε σε ένα ατύχημα.
- ▶ **Διακόψτε τη διαδρομή σας, όταν η πλοήγηση σας προτείνει ένα δρόμο, ο οποίος σε σχέση με τις οδηγικές σας ικανότητες είναι παράτολμη ή επικίνδυνη.** Αφήστε τη συσκευή πλοήγησης να σας προσφέρει μια άλλη εναλλακτική διαδρομή.
- ▶ **Μην αγνοήσετε καμία πινακίδα κυκλοφορίας, ακόμη και όταν η πλοήγηση σας καθορίζει ένα συγκεκριμένο δρόμο.** Το σύστημα πλοήγησης δεν μπορεί να λάβει υπόψη του τα εργοτάξια ή τις προσωρινές παρακάμψεις.
- ▶ **Μη χρησιμοποιείτε την πλοήγηση σε κρίσιμες ή ασαφείς για την ασφάλεια καταστάσεις (κλείσιμο δρόμων, παρακάμψεις κλπ.).** Έχετε πάντοτε μαζί σας πρόσθετους χάρτες και μέσα επικοινωνίας.

Με αυτό τον τρόπο λειτουργίας μπορείτε να κατεβάσετε τους χάρτες, που βασίζονται στο Open Street Map (OSM), από το διαδίκτυο. Με αυτούς τους χάρτες μπορείτε να πλοηγήσετε.

Οι αντίστοιχοι στον τόπο κατοικίας χάρτες εγκαθίστανται από τον έμπορα του ποδηλάτου για τον εκάστοτε αγοραστή. Όταν χρειάζεται, μπορείτε να κατεβάσετε περαιτέρω χάρτες μέσω της εφαρμογής Smartphone «**Bosch eBike Connect**» και να τους μεταφέρετε στον υπολογιστή οχήματος. Όταν διαθέτετε μια ενεργοποιημένη σύνδεση WLAN, είναι δυνατό, μέσω «**Settings**» (Ρυθμίσεις) > «**Map & Navigation**» (Χάρτης & Πλοήγηση) > «**Map Manager**» (Διαχειριστής χαρτών) να φορτώσετε οποιουδήποτε χάρτες απευθείας στο Nyon.

Όταν ενεργοποιήσετε το Nyon, αρχίζει το Nyon με την αναζήτηση δορυφόρου, για τη δυνατότητα λήψης σημάτων GPS. Μόλις βρεθούν αρκετοί δορυφόροι, εμφανίζεται στον τρόπο λειτουργίας **«Map & Navigation» (Χάρτης & Πλοήγηση)** πάνω στο χάρτη ο τόπος που αυτή τη στιγμή βρίσκεστε. Σε περίπτωση δυσμενών καιρικών συνθηκών ή τόπων παραμονής, μπορεί η αναζήτηση δορυφόρου να διαρκέσει λίγο περισσότερο. Εάν για μεγαλύτερο χρονικό διάστημα δε βρεθεί κανένας δορυφόρος, ξεκινά το Nyon εκ νέου.

Πατώντας το χειριστήριο **1** προς τα δεξιά, μπορείτε να επιλέξετε κάτω από τις ακόλουθες επιλογές:

– **«Navigate» (Πλοήγηση)**

Κάτω από το θέμα μενού **«Enter Destination» (Εισαγωγή προορισμού)** μπορείτε να εισάγετε μια διεύθυνση προορισμού. Επιλέξτε γι' αυτό με το χειριστήριο τα γράμματα από τη λίστα και επιβεβαιώστε την επιλογή σας κάθε φορά, πατώντας το χειριστήριο. Αφού πρώτα εισάγετε τον προορισμό, σας προσφέρονται τρεις διαφορετικές διαδρομές (**«Short/MTB» (Σύντομα/MTB)**, **«Scenic» (Γραφικά)** και **«Fast» (Γρήγορα)**) με την ένδειξη του προφίλ ύψους.

Η διαδρομή **«Short» (Σύντομα)** σας δείχνει τη συντομότερη σύνδεση από τη θέση που βρίσκεστε στον επιλεγμένο προορισμό σας (**μόνο** για eBike έως 45 χλμ./ώρα).

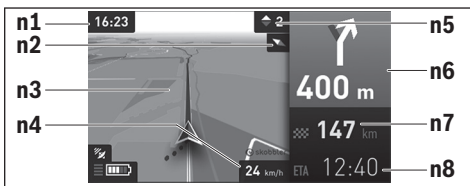
Η διαδρομή **«MTB»** οδηγεί τον οδηγό κατά το δυνατόν σε μη ασφαλτοστρωμένους δρόμους και προσφέρει μια ιδανική διαδρομή για ένα ποδήλατο βουνού (**όχι** για eBike έως 45 χλμ./ώρα).

Η διαδρομή **«Scenic» (Γραφικά)** σας δείχνει τη σύνδεση με τα ωραιότερα τοπία από τη θέση που βρίσκεστε στον επιλεγμένο προορισμό σας και αποφεύγει τους κύριους οδικούς άξονες.

Η διαδρομή **«Fast» (Γρήγορα)** σας δείχνει τη γρηγορότερη σύνδεση, αποφεύγοντας τις απότομες ανηφοριές από τη θέση που βρίσκεστε στον επιλεγμένο προορισμό σας.

Στις σύντομες διαδρομές μπορεί να προκύψει, ώστε οι διαφορετικές διαδρομές **«Short/MTB» (Σύντομα/MTB)**, **«Scenic» (Γραφικά)** και **«Fast» (Γρήγορα)** να είναι ίδιες.

Αφού πρώτα έχετε επιλέξει την προτιμώμενη διαδρομή σας, ξεκινά η πλοήγηση. Ο σχεδιασμός της διαδρομής μπορεί επίσης να πραγματοποιηθεί μέσω της εφαρμογής **«Bosch eBike Connect»** καθώς και στη διαδικτυακή πύλη. Εναλλακτικά μπορείτε να αφήσετε να οδηγηθείτε στο σπίτι, να επιλέξετε έναν από τους τελευταίους προορισμούς ή να προσφύγετε σε αποθηκευμένους τόπους και διαδρομές.



n1 Ώρα

n2 Βελόνα πυξίδας

n3 Χάρτης

n4 Ταχύτητα

n5 Σύσταση ταχύτητας

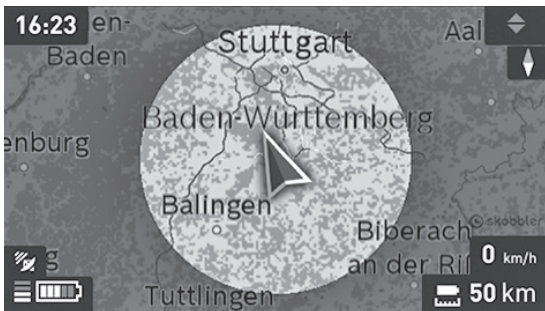
n6 Υπόδειξη στροφής και απόσταση από τη διασταύρωση

n7 Απόσταση από τον τόπο προορισμού

n8 Προβλεπόμενος χρόνος άφιξης στον τόπο προορισμού

– «Battery Range» (Αυτονομία μπαταρίας)

Με αυτή την επιλογή μπορείτε να επιτρέψετε την ένδειξη της εμβέλειας της μπαταρίας πάνω στο χάρτη στη μορφή ενός κύκλου.



Η απλή υπόλοιπη εμβέλεια της μπαταρίας μπορεί να διευρυνθεί με τη βοήθεια της λειτουργίας Premium «**Topo operating range**» (**Τοπογρ. Εμβέλεια**). Στην «**Topo operating range**» (**Τοπογρ. Εμβέλεια**) υπολογίζεται μετά η υπόλοιπη εμβέλεια της μπαταρίας, λαμβάνοντας υπόψη τις τοπογραφικές συνθήκες και εμφανίζεται. Ο υπολογισμός της τοπογραφικής εμβέλειας εκτείνεται το πολύ στα 100 km.



– «Zoom Out/Zoom In» (Σμίκρυνση/Μεγέθυνση)

Με αυτή την επιλογή μπορείτε να αλλάξετε τη βαθμίδα ζουμ. Οι ρυθμίσεις ζουμ για το τμήμα του χάρτη μπορεί να αλλάξουν επίσης, πατώντας (επανελημμένα) στο χειριστήριο.

Κατά τη διάρκεια της πλοήγησης, εμφανίζονται μέσω επικάλυψης οι πληροφορίες διαδρομής (π.χ. σε 50 m στρίψτε ελαφρά αριστερά) επίσης και στους άλλους τρόπους λειτουργίας.

Κάνοντας δεξί κλικ στο χειριστήριο, μπορείτε να εμφανίσετε τη διαδρομή σας επίσης και σε υψομετρικό προφίλ. Ακόμη και μια μετακίνηση του χάρτη με λειτουργία zoom είναι δυνατή, για την εξερεύνηση της περιοχής.

Όταν διακόψετε μια οδήγηση με πλοήγηση και μετά καλέσετε **«Map & Navigation» (Χάρτης & Πλοήγηση)**, θα ερωτηθείτε, εάν θέλετε να συνεχίσετε την πλοήγηση ή όχι. Εάν συνεχίσετε την πλοήγηση, θα οδηγηθείτε με τη βοήθεια της πλοήγησης στον τελευταίο τόπο προορισμού.

Εάν μέσω της διαδικτυακής πύλης έχετε εισάγει διαδρομές GPX, θα μεταφερθούν αυτές μέσω Bluetooth® ή μέσω μιας σύνδεσης WLAN στο Nyon σας. Αυτές τις διαδρομές μπορείτε να τις ξεκινήσετε, όταν χρειάζεται. Όταν βρισκεστε κοντά στη διαδρομή, μπορείτε να οδηγηθείτε στο σημείο εκκίνησης ή να αρχίσετε απευθείας με την πλοήγηση της διαδρομής.

Σε μια διαδρομή μπορείτε να εισάγετε μέχρι και οκτώ ενδιάμεσους προορισμούς.

Σε περίπτωση χρήσης ενδιάμεσων προορισμών, με ένα μήνυμα πληροφορείστε, ότι φθάσατε σε έναν ενδιάμεσο προορισμό.

Κάτω από «**Points of Interest**» (**Αξιοθέατα**) εμφανίζονται επίσης οι πλησιέστεροι «**Bosch eBike experts**». Επιλέγοντας τον αντιπρόσωπο, υπολογίζεται η διαδρομή προς τα εκεί και προσφέρεται για επιλογή.

Για μια πλοήγηση χωρίς ποδήλατο (για πεζοπόρους ή οδηγούς αυτοκινήτων) το Nyon δεν είναι κατάλληλο.

Στις θερμοκρασίες κάτω από 0 °C πρέπει να υπολογίζει κανείς στη μέτρηση του ύψους με μεγαλύτερες αποκλίσεις.



Τρόπος λειτουργίας «Fitness» (Φυσική κατάσταση)

Με αυτό τον τρόπο λειτουργίας μπορείτε να δείτε διάφορες πληροφορίες σχετικές με τη φυσική κατάσταση.

Στη βάση του εξακριβωμένου στην καταχώρηση επιπέδου δραστηριότητάς σας, εμφανίζεται το αποτέλεσμα των δραστηριοτήτων σας στην απόδοση της αντοχής σας (αποτέλεσμα άσκησης).

Το αποτέλεσμα της άσκησης υπολογίζεται από την ισχύ πεταλίσματος και τη διάρκεια μιας οδήγησης eBike. Κατά τον υπολογισμό λαμβάνονται υπόψη η ηλικία, το μέγεθος του σώματος, το βάρος και το επίπεδο δραστηριότητας του/της οδηγού.

Έτσι πριν από μια πιθανή υπερφόρτωση του οδηγού μπορεί να προειδοποιηθεί ο οδηγός ανάλογα με τη φυσική του κατάσταση. Για παράδειγμα σε ένα μη εξασκημένο οδηγό eBike μπορεί να εμφανιστεί μια πιθανή υπερφόρτωση ήδη μετά από 30 λεπτά, ενώ σε έναν καλά εξασκημένο οδηγό με την ίδια καταπόνηση δεν εμφανίζεται καθόλου ή σε περίπτωση πάρα πολύ μεγάλης καταπόνησης μπορεί να εμφανιστεί ίσως μετά από 2 ώρες.



f1 Ώρα

f2 Τρέχουσα απόδοση/συχνότητα καρδιακών παλμών*

f3 Παράσταση του τρέχοντος αποτελέσματος άσκησης

f4 Αποτέλεσμα άσκησης

f5 Κατανάλωση χιλιοθερμίδων

f6 Τρέχουσα συχνότητα πεταλίσματος

f7 Τρέχουσα ταχύτητα

f8 Διάρκεια

* Σε περίπτωση χρήσης ενός μάντα στήθους για τη μέτρηση της συχνότητας των καρδιακών παλμών (δεν είναι συστατικό των υλικών παράδοσης), στη θέση της απόδοσης εμφανίζεται η τρέχουσα συχνότητα των καρδιακών παλμών.

Πατώντας το χειριστήριο **1** προς τα δεξιά, μπορείτε να επιλέξετε κάτω από τις ακόλουθες επιλογές:

– **«Custom Screen» (Προσαρμοσμένη οθόνη)**

Οι ρυθμίσεις των δεδομένων διαμόρφωσης πραγματοποιούνται μέσω της εφαρμογής **«Bosch eBike Connect»** στο Smartphone ή μέσω της διαδικτυακής πύλης.

– **«Reset Trip» (Μηδενισμός χιλιομετρητή)**

Με αυτή την επιλογή μπορείτε να επαναφέρετε τα χιλιόμετρα ημέρας, κατανάλωση θερμίδων και όλες τις μέσες τιμές στο **«0»**.



Τρόπος λειτουργίας «Settings» (Ρυθμίσεις)

Με αυτό τον τρόπο λειτουργίας μπορείτε να καθορίσετε τις βασικές ρυθμίσεις του υπολογιστή οχήματος.

Υπόδειξη: Μερικές βασικές ρυθμίσεις μπορεί να αλλάξουν μόνο, όταν το Nyon είναι τοποθετημένο στο στήριγμα 4.

Για να περάσετε στο μενού «Settings» (Ρυθμίσεις), πατήστε το χειριστήριο 1 στο κύριο μενού προς τα κάτω, μέχρι να εμφανιστεί η ένδειξη «Settings» (Ρυθμίσεις).

Συμβουλή: Όταν πατήσετε το χειριστήριο παρατεταμένα προς τα κάτω, περνάτε επίσης στο μενού «Settings» (Ρυθμίσεις).

Μπορείτε να εκτελέσετε τις ακόλουθες ρυθμίσεις:

- **«Connections» (Συνδέσεις):** Μπορείτε να διαμορφώσετε τις ρυθμίσεις Bluetooth®, μια νέα σύνδεση Smartphone, μια σύνδεση WiFi ή έναν ιμάντα καρδιακών παλμών.

Όταν ενεργοποιήσετε το WLAN, το Nyon ψάχνει για διαθέσιμα δίκτυα. Τα δίκτυα που βρέθηκαν εμφανίζονται σε μια λίστα. Επιλέξτε με το χειριστήριο 1 το επιθυμητό δίκτυο και εισάγετε τον κωδικό.

- **«Map & Navigation» (Χάρτης & Πλοήγηση):** Εδώ κάτω από «Map Style» (Παράσταση χάρτη) για «Map Mode» (Λειτουργία χάρτη) και «Navigation» (Πλοήγηση) μπορείτε να επιλέξετε την εκάστοτε παράσταση (2D ή 3D) και να ενεργοποιήσετε μια αυτόματη προσαρμογή της παράσταση φωτεινότητα του περιβάλλοντος του χάρτη ανάλογα με τη φωτεινότητα του περιβάλλοντος.

Κάτω από «Map Manager» (Διαχειριστής χαρτών) μπορείτε να διαχειριστείτε του εγκατεστημένους στο Nyon σας χάρτες, π.χ. μπορείτε να διαγράψετε τους μη χρειαζόμενους πλέον χάρτες, για να ελευθερώσετε χώρο αποθήκευσης.

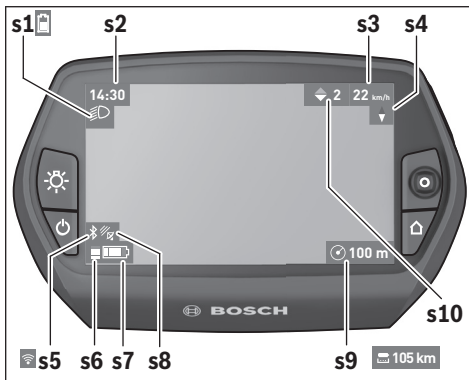
Κάτω από «Auto Day/Night» (Αυτόματα ημέρα/νύχτα) μπορείτε να ρυθμίσετε μια αυτόματη αλλαγή λειτουργίας της παράστασης του χάρτη ανάλογα με την φωτεινότητα του περιβάλλοντος.

- **«My Profile» (Το προφίλ μου):** Εδώ μπορείτε να αφήσετε να εμφανιστεί ο ενεργοποιημένος χρήστης.
- **«My eBike» (Το eBike μου):** Όταν το Nyon είναι τοποθετημένο, μπορείτε να αλλάξετε την προρρυθμισμένη από τον κατασκευαστή τιμή της περιφέρειας τροχού κατά $\pm 5\%$.
Κάτω από **«Shift Recommendation» (Σύσταση ταχύτητας)** μπορείτε να ενεργοποιήσετε ή να απενεργοποιήσετε την ένδειξη μιας σύστασης ταχύτητας.
Εάν το eBike σας είναι εξοπλισμένο με **«eShift»**, μπορείτε εδώ να ρυθμίσετε επίσης το σύστημα eShift.
Μια σελίδα πληροφοριών συστήματος σας δίνει μια συνοπτική εικόνα για τα χρησιμοποιούμενα στοιχεία eBike. Για τα εκάστοτε στοιχεία εμφανίζεται ο αριθμός σειράς, η ενημέρωση υλισμικού, η ενημέρωση λογισμικού και άλλα σχετικά με τα στοιχεία χαρακτηριστικά δεδομένα.
Η τρέχουσα κατάσταση φόρτισης της τοποθετημένης μπαταρίας eBike εμφανίζεται κάτω από το θέμα του μενού **«Battery status» (Κατάσταση μπαταρίας)**.
Κάτω από **«Reset range» (Επαναφορά εμβέλειας)** μπορείτε να επαναφέρετε τον υπολογισμό της εμβέλειας της μονάδας κίνησής σας στις στάνταρ τιμές.
- **«My Nyon» (Το Nyon μου):** Εδώ μπορείτε να αναζητήσετε ενημερώσεις, να διαμορφώσετε το πλήκτρο Home (Αρχική σελίδα), να θέσετε αυτόματα στο «0» κάθε νύχτα τους μετρητές, όπως χιλιόμετρα ημέρας, κατανάλωση θερμίδων και μέσες τιμές ή να επαναφέρετε το Nyon στις ρυθμίσεις του εργοστασίου.
Κάτω από **«Automatic brightness» (Αυτόματη φωτεινότητα)** μπορείτε να προσαρμόσετε αυτόματα τη φωτεινότητα της οθόνης.
Για την αντιστάθμιση των αλλαγών που σχετίζονται με τις καιρικές συνθήκες, μπορείτε κάτω από **«Altitude correction» (Διόρθωση ύψους)** να προσαρμόσετε την εμφανιζόμενη τιμή στο πραγματικό ύψος.
- **«Region & Language» (Περιοχή και γλώσσα):** Μπορείτε να ρυθμίσετε την ένδειξη της ταχύτητας και της απόστασης σε χιλιόμετρα ή μίλια, την ώρα σε 12-ωρη ή 24-ωρη μορφή, να επιλέξετε τη χρονική ζώνη και να ρυθμίσετε τη γλώσσα της προτίμησής σας. Η τρέχουσα ώρα παραλαμβάνεται αυτόματα από το σήμα GPS.
- Στο θέμα μενού **«Help» (Βοήθεια)** μπορείτε να βρείτε μια επιλογή σε FAQ (Συχνές ερωτήσεις), πληροφορίες επικοινωνίας, νομικές υποδείξεις καθώς και πληροφορίες για το σύστημα και τις άδειες χρήσης.

Ενδείξεις κατάστασης

Πρόσθετα στις παραστάσεις του τρέχοντος τρόπου λειτουργίας εμφανίζονται ενδείξεις κατάστασης.

Ανάλογα με τον απεικονιζόμενο τρόπο λειτουργίας δεν εμφανίζονται πάντοτε όλες οι ενδείξεις κατάστασης. Οι ενδείξεις, οι οποίες εμφανίζονται ήδη στην κύρια οθόνη, δεν εμφανίζονται ακόμη μία φορά. Οι θέσεις των ενδείξεων μπορούν να διαφέρουν. Όταν αφαιρεθεί ο υπολογιστής οχήματος από το στήριγμά του, στη θέση της ένδειξης του φωτισμού του ποδηλάτου εμφανίζεται η κατάσταση φόρτισης της μπαταρίας Νyon του υπολογιστή οχήματος.



- s1** Ένδειξη φωτισμού ποδηλάτου/Ένδειξη κατάστασης φόρτισης μπαταρίας Νyon
- s2** Ένδειξη ώρας
- s3** Ένδειξη ταχύτητας
- s4** Ένδειξη Βορρά
- s5** Ένδειξη σύνδεσης Bluetooth®/WiFi
- s6** Ένδειξη του επιπέδου υποστήριξης
- s7** Ένδειξη της κατάστασης φόρτισης της μπαταρίας eBike
- s8** Ένδειξη σήματος GPS
- s9** Ένδειξη περιοχής ζουμ/υπόλοιπης εμβέλειας
- s10** Σύσταση ταχύτητας

Παροχή ενέργειας του υπολογιστή οχήματος

Όταν ο υπολογιστής οχήματος βρίσκεται στο στήριγμα **4**, μια επαρκώς φορτισμένη μπαταρία eBike είναι τοποθετημένη στο eBike και το σύστημα eBike είναι ενεργοποιημένο, τότε η μπαταρία Nyon τροφοδοτείται με ενέργεια από την μπαταρία eBike.

Όταν αφαιρεθεί ο υπολογιστής οχήματος από το στήριγμα **4**, η παροχή ενέργειας πραγματοποιείται μέσω της μπαταρίας Nyon. Όταν η μπαταρία Nyon είναι πεσμένη, εμφανίζεται στην οθόνη ένα μήνυμα προειδοποίησης.

Για τη φόρτιση της μπαταρίας Nyon τοποθετήστε τον υπολογιστή οχήματος ξανά στο στήριγμα **4**. Προσέξτε, ότι, όταν δε βρίσκεστε στη διαδικασία φόρτισης της μπαταρίας eBike, το σύστημα eBike μετά από 10 λεπτά χωρίς χειρισμό απενεργοποιείται αυτόματα. Σε αυτή την περίπτωση τερματίζεται επίσης και η φόρτιση της μπαταρίας Nyon.

Μπορείτε να φορτίσετε τον υπολογιστή οχήματος επίσης μέσω της σύνδεσης USB. Για το σκοπό αυτό ανοίξτε το προστατευτικό κάλυμμα **9**. Συνδέστε την υποδοχή USB **8** του υπολογιστή οχήματος μέσω ενός καλωδίου Micro-USB με ένα φορτιστή USB του εμπορίου (δεν ανήκει στα στάνταρ υλικά παράδοσης) ή τη σύνδεση USB ενός υπολογιστή (τάση φόρτισης 5 V, μέγιστο ρεύμα φόρτισης 500 mA).

Υπόδειξη: Όταν το Nyon απενεργοποιηθεί κατά τη διάρκεια της διαδικασίας φόρτισης, μπορεί το Nyon να ενεργοποιηθεί ξανά, όταν αφαιρεθεί το καλώδιο USB (ισχύει μόνο για 1 270 020 907).

Σε περίπτωση που αφαιρεθεί ο υπολογιστής οχήματος από το στήριγμα **4**, παραμένουν όλες οι τιμές των λειτουργιών αποθηκευμένες και μπορούν να συνεχίσουν να εμφανίζονται.

Χωρίς εκ νέου φόρτιση της μπαταρίας Nyon, παραμένουν η ημερομηνία και η ώρα για το πολύ 6 μήνες. Μετά την επανεργοποίηση και τον επιτυχή εντοπισμό GPS, η ημερομηνία και η ώρα ρυθμίζονται εκ νέου.

Υπόδειξη: Για την επίτευξη μιας μέγιστης διάρκειας ζωής της μπαταρίας Nyon, πρέπει η μπαταρία Nyon, σε περίπτωση μη χρήσης, να επαναφορτίζεται κάθε έξι μήνες.


Επαναφορά Nyon


Εάν ο χειρισμός του Nyon, αντίθετα με τις προσδοκίες, δεν μπορεί πλέον να πραγματοποιηθεί, μπορεί το Nyon να επαναφερθεί πατώντας **ταυτόχρονα** τα πλήκτρα **1**, **2**, **5** και **6**. Εκτελέστε την επαναφορά μόνο, όταν είναι οπωσδήποτε απαραίτητη, επειδή μπορεί να χαθούν διάφορες ρυθμίσεις.


Ένδειξη κατάστασης φόρτισης μπαταρίας

Η ένδειξη της κατάστασης φόρτισης της μπαταρίας **r10 (s7)** δείχνει την κατάσταση φόρτισης της μπαταρίας eBike. Η κατάσταση φόρτισης της μπαταρίας Nyon μπορεί να διαβαστεί στην ένδειξη **s1**. Η κατάσταση φόρτισης της μπαταρίας eBike μπορεί επίσης να διαβαστεί στις φωτοδιόδους (LED) στην μπαταρία eBike.


Στην ένδειξη **r10** κάθε μεγάλη δοκός στο σύμβολο της μπαταρίας αντιστοιχεί περίπου σε 20 % χωρητικότητα:

 Η μπαταρία eBike είναι εντελώς φορτισμένη.

 Η μπαταρία eBike πρέπει να επαναφορτιστεί.

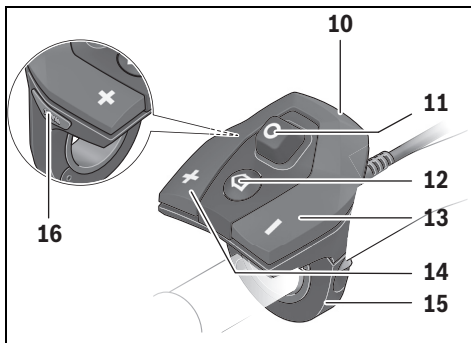
 Η χωρητικότητα για την υποστήριξη του κινητήρα έχει καταναλωθεί και η υποστήριξη απενεργοποιείται απαλά. Η παραμένουσα χωρητικότητα είναι διαθέσιμη για το φωτισμό του ποδηλάτου και τον υπολογιστή οχήματος.

Η χωρητικότητα της μπαταρίας eBike φθάνει ακόμα για περίπου 2 ώρες φωτισμού του ποδηλάτου. Περαιτέρω καταναλωτές (π.χ. αυτόματο κιβώτιο ταχυτήτων, φόρτιση εξωτερικών συσκευών στη σύνδεση USB) δε λαμβάνονται εδώ υπόψη.

 Το Nyon δεν ήταν ποτέ μέχρι τώρα τοποθετημένο στο στήριγμα **4** ή το Nyon επαναφέρθηκε στις ρυθμίσεις του εργοστασίου.

Όταν αφαιρεθεί ο υπολογιστής οχήματος από το στήριγμα **4**, παραμένει η τελευταία εμφανιζόμενη κατάσταση φόρτισης της μπαταρίας αποθηκευμένη.

Ρύθμιση του επιπέδου υποστήριξης



Στη μονάδα χειρισμού **10** μπορείτε να ρυθμίσετε, πόσο πολύ σας υποστηρίζει ο κινητήρας eBike κατά το πετάλισμα. Το επίπεδο υποστήριξης μπορεί να αλλάξει οποτεδήποτε, ακόμα και κατά τη διάρκεια της οδήγησης.

Υπόδειξη: Σε ορισμένες ξεχωριστές εκδόσεις είναι δυνατόν, το επίπεδο υποστήριξης να είναι προρρυθμισμένο και να μην μπορεί να αλλάξει. Είναι επίσης δυνατό, να βρίσκονται λιγότερα επίπεδα υποστήριξης για επιλογή, από αυτά που αναφέρονται εδώ.

Εάν το eBike έχει διαμορφωθεί από τον κατασκευαστή με τον τρόπο λειτουργίας **«eMTB Mode»**, το επίπεδο υποστήριξης **«SPORT»** αντικαθίσταται από τον τρόπο λειτουργίας **«eMTB»**. Στον τρόπο λειτουργίας **«eMTB Mode»** ο συντελεστής υποστήριξης και η ροπή στρέψης προσαρμόζονται δυναμικά ανάλογα με τη δύναμη που ασκείται πάνω στα πετάλια. Ο τρόπος λειτουργίας **«eMTB Mode»** είναι διαθέσιμος μόνο για κινητήρες της απόδοσης Line CX.

Τα ακόλουθα επίπεδα υποστήριξης είναι το πολύ διαθέσιμα:

- **«OFF»:** Η υποστήριξη μέσω του κινητήρα είναι απενεργοποιημένη, το eBike μπορεί να κινηθεί, όπως ένα κανονικό ποδήλατο μόνο με το πετάλισμα. Η βοήθεια ώθησης δεν μπορεί να ενεργοποιηθεί σε αυτό το επίπεδο υποστήριξης.
- **«ECO»:** Αποτελεσματική υποστήριξη σε περίπτωση μέγιστης απόδοσης, για μέγιστη εμβέλεια
- **«TOUR»:** Ομοιόμορφη υποστήριξη, για διαδρομές με μεγάλη εμβέλεια

– **«SPORT»/«eMTB»:**

«SPORT»: Δυνατή υποστήριξη, για σπορ οδήγηση σε ορεινές διαδρομές καθώς και για την κυκλοφορία στην πόλη

«eMTB»: Ιδανική υποστήριξη σε κάθε έδαφος, σπορ εκκίνηση, βελτιωμένη δυναμική, μέγιστη απόδοση.

– **«TURBO»:** Μέγιστη υποστήριξη μέχρι στην υψηλή συχνότητα πεταλισματος, για σπορ οδήγηση

Για την **αύξηση** του επιπέδου υποστήριξης πατήστε το πλήκτρο **«+» 14** στη μονάδα χειρισμού τόσες φορές, ώσπου να εμφανιστεί το επιθυμητό επίπεδο υποστήριξης στην ένδειξη **r5**, για τη **μείωση** πατήστε το πλήκτρο **«-» 13**.

Η ισχύς κινητήρα που καλέσατε εμφανίζεται στην ένδειξη **r4**. Η μέγιστη ισχύς κινητήρα εξαρτάται από το επιλεγμένο επίπεδο υποστήριξης.

Επίπεδο υποστήριξης	Συντελεστής υποστήριξης ¹⁾ (Μηχανισμός αλλαγής ταχυτήτων)			
	Active Line	Performance Line		
	Cruise	Cruise	Speed	CX
«ECO»	40 %	50 %	55 %	50 %
«TOUR»	100 %	120 %	120 %	120 %
«SPORT»/«eMTB»	150 %	190 %	190 %	210 ... 300 % ²⁾
«TURBO»	250 %	275 %	275 %	300 %

1) Ο συντελεστής υποστήριξης μπορεί να αποκλίνει σε ορισμένες ξεχωριστές εκδόσεις.
2) Μέγιστη τιμή

Όταν αφαιρεθεί ο υπολογιστής οχήματος από το στήριγμα **4**, το τελευταίο εμφανιζόμενο επίπεδο υποστήριξης παραμένει αποθηκευμένο, η ένδειξη **r4** της ισχύος κινητήρα παραμένει κενή.

Ενεργοποίηση/απενεργοποίηση της βοήθειας ώθησης

Η βοήθεια ώθησης μπορεί να σας διευκολύνει το σπρώξιμο του eBike.

Η ταχύτητα σε αυτή την λειτουργία εξαρτάται από την τοποθετημένη ταχύτητα και μπορεί να φθάσει το πολύ στα 6 χλμ./ώρα. Όσο μικρότερη είναι η επιλεγμένη ταχύτητα, τόσο μικρότερη είναι η ταχύτητα στη λειτουργία της βοήθειας ώθησης (με πλήρη ισχύ).

► **Η λειτουργία βοήθειας ώθησης επιτρέπεται να χρησιμοποιηθεί αποκλειστικά κατά το σπρώξιμο του eBike.** Σε περίπτωση που οι ρόδες του eBike κατά τη χρήση της βοήθειας ώθησης δεν έχουν καμία επαφή με το έδαφος, υπάρχει κίνδυνος τραυματισμού.

Για την **ενεργοποίηση** της βοήθειας ώθησης πατήστε σύντομα το πλήκτρο **«WALK»** στον υπολογιστή οχήματος. Μετά την ενεργοποίηση πατήστε μέσα σε 3 δευτερόλεπτα το πλήκτρο **«+»** και κρατήστε το πατημένο. Ο κινητήρας του eBike ενεργοποιείται.

Η βοήθεια ώθησης **απενεργοποιείται**, μόλις παρουσιαστεί μία από τις ακόλουθες καταστάσεις:

- Αφήνετε το πλήκτρο **«+» 14** ελεύθερο,
- οι ρόδες του eBike μπλοκάρουν (π.χ. με φρενάρισμα ή κτυπώντας πάνω σε ένα εμπόδιο),
- η ταχύτητα ξεπερνά τα 6 χλμ./ώρα.

Όταν ελευθερωθεί το πλήκτρο **«+»**, η βοήθεια ώθησης παραμένει ακόμη για 3 δευτερόλεπτα σε ετοιμότητα. Όταν εντός αυτού του χρονικού διαστήματος πατήσετε ξανά το πλήκτρο **«+»**, ενεργοποιείται εκ νέου η βοήθεια ώθησης.

Υπόδειξη: Σε μερικά συστήματα η βοήθεια ώθησης μπορεί να ξεκινήσει απευθείας, πατώντας το πλήκτρο **«WALK»**.

Υπόδειξη: Η βοήθεια ώθησης δεν μπορεί να ενεργοποιηθεί στο επίπεδο υποστήριξης **«OFF»**.

Ενεργοποίηση/απενεργοποίηση του φωτισμού ποδηλάτου

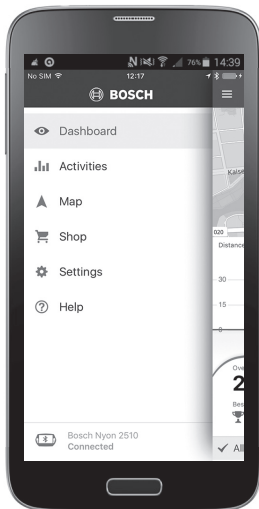
Στον τύπο, στον οποίο το φως οδήγησης τροφοδοτείται από το σύστημα eBike, μπορούν μέσω του υπολογιστή οχήματος με το πλήκτρο **6** να ενεργοποιηθούν και απενεργοποιηθούν ταυτόχρονα το μπροστινό και το πίσω φως. Με ενεργοποιημένο το φως εμφανίζεται το σύμβολο φωτισμού **s1**.

Η ενεργοποίηση και απενεργοποίηση του φωτισμού του ποδηλάτου δεν έχει καμία επιρροή στο φωτισμό φόντου της οθόνης.

eShift (προαιρετικός εξοπλισμός)

Κάτω από eShift καταλαβαίνει κανείς την ενσωμάτωση των ηλεκτρονικών συστημάτων αλλαγής ταχυτήτων στο σύστημα eBike. Τα εξαρτήματα eShift είναι συνδεδεμένα με τη μονάδα κίνησης από τον κατασκευαστή. Ο χειρισμός των ηλεκτρονικών συστημάτων αλλαγής ταχυτήτων περιγράφεται σε ξεχωριστές οδηγίες λειτουργίας.

Ενδείξεις και ρυθμίσεις της εφαρμογής Smartphone «Bosch eBike Connect»



Ένα Smartphone δεν είναι συστατικό στοιχείο των υλικών παράδοσης. Για την καταχώρηση με το Smartphone είναι απαραίτητη μια σύνδεση στο διαδίκτυο, η οποία, ανάλογα με τη σύμβασή σας, μπορεί να προκαλέσει έξοδα μέσω του παρόχου της τηλεφωνικής σας σύνδεσης. Επίσης και για το συγχρονισμό των δεδομένων μεταξύ Smartphone και διαδικτυακής πύλης είναι απαραίτητη μια σύνδεση στο διαδίκτυο.

Υπόδειξη: Όλες οι παραστάσεις και τα κείμενα διεπαφής χρήστη στις ακόλουθες σελίδες αντιστοιχούν στο επίπεδο απελευθέρωσης του λογισμικού. Επειδή κατά τη διάρκεια ενός έτους πραγματοποιείται περισσότερες φορές μια ενημέρωση του λογισμικού Nyon, μπορεί έτσι να προκύψει μια μικρή αλλαγή μετά από μια ενημέρωση στις παραστάσεις διεπαφής χρήστη και/ή στα κείμενα διεπαφής χρήστη.

Ενεργοποίηση της εφαρμογής «Bosch eBike Connect»

Για να μπορείτε να χρησιμοποιείτε όλες τις λειτουργίες του Nyon, είναι απαραίτητο ένα Smartphone με την εφαρμογή **«Bosch eBike Connect»**.

Για την ενεργοποίηση ενεργήστε ως εξής:

- Ανοίξτε στο Smartphone Google Play (Android) ή την εφαρμογή (App) Store (iOS).
- Ψάξτε για **«Bosch eBike Connect»**.
- Εγκαταστήστε την εφαρμογή **«Bosch eBike Connect»** και ανοίξτε την εφαρμογή.
- Εγγραφείτε, όπως περιγράφεται στην επόμενη ενότητα.

Σε περίπτωση που έχετε ήδη εγγραφεί μέσω της διαδικτυακής πύλης, μπορείτε να συνδεθείτε επίσης απευθείας με τα δεδομένα σύνδεσης. Η εφαρμογή **«Bosch eBike Connect»** αναζητά μετά ένα διαθέσιμο υπολογιστή οχήματος Nyon. Όταν είναι απαραίτητο, τοποθετήστε το Nyon στο στήριγμα και ακολουθήστε τις υποδείξεις, για την αποκατάσταση της σύνδεσης Bluetooth®.

Καταχώρηση μέσω Smartphone και ζεύξης Bluetooth®

- Ξεκινήστε την εφαρμογή **«Bosch eBike Connect»**.
- Επιλέξτε **«REGISTER» (ΕΓΓΡΑΦΗ)**.
- Διαβάστε και αποδεχτείτε τους γενικούς όρους και προϋποθέσεις και τη δήλωση προστασίας δεδομένων.
- Ενεργοποιήστε τον υπολογιστή οχήματος με το πλήκτρο On-Off **5** για τη δημιουργία της σύνδεσης Bluetooth®.
- Επιλέξτε στο Smartphone **«SEARCH» (ΑΝΑΖΗΤΗΣΗ)**. Η εφαρμογή προσπαθεί, να βρει τον υπολογιστή οχήματος και τον δείχνει μετά την επιτυχή αναζήτηση. Σε περίπτωση που δε βρεθεί ο υπολογιστής οχήματος, βεβαιωθείτε, ότι στον υπολογιστή οχήματος είναι ενεργοποιημένο το Bluetooth®. Αυτή τη ρύθμιση μπορείτε να την δείτε κάτω από **«Settings» (Ρυθμίσεις) > «Connections» (Συνδέσεις) > «Bluetooth = ON»**.
- Πραγματοποιήστε τη ζεύξη Bluetooth®, ελέγχοντας και επιβεβαιώνοντας τον εμφανιζόμενο στον υπολογιστή οχήματος κωδικό.
- Μετά την επιτυχημένη ζεύξη, πατήστε στο **«NEXT» (ΕΠΟΜΕΝΟ)** και ξεκινήστε με την ανίχνευση των προσωπικών δεδομένων σας.
- Ακολουθήστε τις υποδείξεις και κλείστε τη σύνδεση. Αντίστοιχα με τις απαντήσεις σας για την φυσική σας κατάσταση καταμερίζετε σε μια κατηγορία φυσικής κατάστασης, η οποία είναι απαραίτητη για τον τρόπο λειτουργίας **«Fitness» (Φυσική κατάσταση)**.

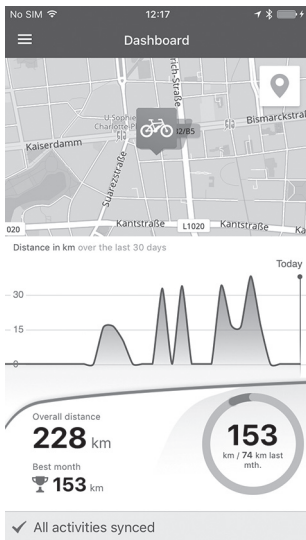
Όταν η εφαρμογή **«Bosch eBike Connect»** είναι ενεργοποιημένη και υπάρχει μια σύνδεση Bluetooth® με τον υπολογιστή οχήματος, συγχρονίζονται τα δεδομένα μεταξύ υπολογιστή οχήματος και Smartphone αυτόματα.

Κύριο μενού του «Bosch eBike Connect»

Σύμβολο	Θέμα μενού	Λειτουργία
	«Dashboard» (Ταμπλό)	Αυτός ο τρόπος λειτουργίας σας δείχνει διάφορα στατιστικά δεδομένα, την κατάσταση σύνδεσης και την κατάσταση συγχρονισμού.
	«Activities» (Δραστηριότητες)	Κάτω από αυτό το θέμα μενού εμφανίζονται οι διανυθείσες αποστάσεις σας.
	«Map» (Χάρτης)	Μέσω αυτού του θέματος μενού μπορείτε να σχεδιάσετε διαδρομές και να εμφανίσετε την υπόλοιπη εμβέλεια του eBike σας.
	«Shop» (Κατάστημα)	Μέσω αυτού του θέματος μενού μπορείτε να κατεβάσετε πρόσθετους χάρτες ή να αγοράσετε λειτουργίες Premium.
	«Settings» (Ρυθμίσεις)	Κάτω από αυτό το θέμα μενού μπορείτε να δημιουργήσετε ορισμένες από το χρήστη οθόνες («Custom Screens» (Προσαρμοσμένες οθόνες)) και εξατομικευμένες λειτουργίες οδήγησης («Custom riding modes» (Προσαρμοσμένοι τρόποι οδήγησης)) και να διαχειριστείτε το προφίλ σας.
	«Help» (Βοήθεια)	Κάτω από αυτό το θέμα μενού μπορείτε να βρείτε FAQ (συχνές ερωτήσεις), πληροφορίες επικοινωνίας και περαιτέρω πληροφορίες.

Θέμα μενού «Dashboard» (Ταμπλό)

Κάτω από αυτό το θέμα μενού εμφανίζονται η τρέχουσα θέση του ποδηλάτου πάνω σε ένα χάρτη, η κατάσταση συγχρονισμού και τα διανυμένα χιλιόμετρα των τελευταίων 30 ημερών.



Θέμα μενού «Activities» (Δραστηριότητες)

Κάτω από αυτό το θέμα μενού είναι δυνατές τρεις προβολές των διαδρομών σας.

- **«Rides» (Διαδρομές):** Εδώ εμφανίζεται κάθε ξεχωριστή διαδρομή (από την ενεργοποίηση του υπολογιστή οχήματος μέχρι τον τερματισμό του Rides). Μια «Ride» (Διαδρομή) τερματίζεται:
 - Όταν απενεργοποιηθεί το Nyon.
 - Όταν αφαιρεθεί το Nyon από το στήριγμα.
 - Όταν εκτελεστεί μια χειροκίνητη ή αυτόματη επαναφορά (reset).
- **«Days» (Ημέρες):** Εδώ συνοψίζονται όλες οι διαδρομές, που άρχισαν εντός μιας ημέρας.
- **«Trips» (Εκδρομές):** Εδώ συνοψίζονται όλες οι διαδρομές, αρχίζοντας με την πρώτη οδήγηση μέχρι τη χειροκίνητη ή αυτόματη επαναφορά του μετρητή.

Όταν επιλέξετε μια διαδρομή, εκτός από το μήκος της διαδρομής, τη διάρκεια της οδήγησης και τη μέση ταχύτητα εμφανίζεται η διανυθείσα διαδρομή πάνω σε ένα χάρτη. Επιπλέον εμφανίζεται το υψομετρικό προφίλ της διαδρομής σας με το eBike.

Οι μη συγχρονισμένες ενέργειες εμφανίζονται με αυτό το σύμβολο .

Επίσης και οι μη τερματισμένες ενέργειες εμφανίζονται μετά από ένα συγχρονισμό.

Θέμα μενού «Map» (Χάρτης)

Όταν έχετε επιλέξει αυτό το θέμα μενού, εμφανίζεται μέσω της λειτουργία GPS του Smartphone η τρέχουσα θέση που βρίσκεστε. Με το σύμβολο προσανατολισμού δεξιά επάνω στη γωνία μπορείτε να ξεκινήσετε ένα σχεδιασμό διαδρομής.

- Κάτω από το θέμα μενού «**Enter destination address**» (**Εισάγετε τη διεύθυνση προορισμού**) μπορείτε να εισάγετε μια διεύθυνση προορισμού. Αφού πρώτα εισάγετε τον προορισμό, σας προσφέρονται τρεις διαφορετικές διαδρομές («**Short/MTB**» (**Σύντομα/MTB**), «**Scenic**» (**Γραφικά**) και «**Fast**» (**Γρήγορα**)) με την ένδειξη του προφίλ ύψους.
- Η διαδρομή «**Short**» (**Σύντομα**) σας δείχνει τη συντομότερη σύνδεση από τη θέση που βρίσκεστε στον επιλεγμένο προορισμό σας (**μόνο** για eBike έως 45 χλμ./ώρα).
- Η διαδρομή «**MTB**» οδηγεί τον οδηγό κατά το δυνατόν σε μη ασφαλτοστρωμένους δρόμους και προσφέρει μια ιδανική διαδρομή για ένα ποδήλατο βουνού (**όχι** για eBike έως 45 χλμ./ώρα).
- Η διαδρομή «**Scenic**» (**Γραφικά**) σας δείχνει τη σύνδεση με τα ωραιότερα τοπία από τη θέση που βρίσκεστε στον επιλεγμένο προορισμό σας και αποφεύγει τους κύριους οδικούς άξονες.
- Η διαδρομή «**Fast**» (**Γρήγορα**) σας δείχνει τη γρηγορότερη σύνδεση, αποφεύγοντας τις απότομες ανηφοριές από τη θέση που βρίσκεστε στον επιλεγμένο προορισμό σας.
Στις σύντομες διαδρομές μπορεί να προκύψει, ώστε οι διαφορετικές διαδρομές «**Short/MTB**» (**Σύντομα/MTB**), «**Scenic**» (**Γραφικά**) και «**Fast**» (**Γρήγορα**) να είναι ίδιες.
- Αφού πρώτα έχετε επιλέξει την προτιμώμενη διαδρομή, μπορείτε να μεταφέρετε τη διαδρομή, πατώντας το πλήκτρο δεξιά επάνω στο Nyon σας. Εκεί μπορείτε να ξεκινήσετε την πλοήγηση ή αρχικά μόνο να την αποθηκεύσετε.

Εκτός από το σχεδιασμό διαδρομής μπορείτε να βρείτε τους αποθηκευμένους προηγούμενως προορισμούς και διαδρομές σας. Ξεκινώντας από την τρέχουσα θέση που βρίσκεστε μπορείτε να πλοηγηθείτε επίσης στο σπίτι ή στην εργασία σας.

Θέμα μενού «Shop» (Κατάστημα)

Μέσω του θέματος μενού «Shop» (Κατάστημα) μπορείτε να διευρύνετε την ικανότητα λειτουργίας του Nyon σας με τις λειτουργίες Premium.

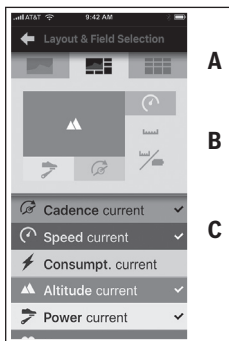
- **«Custom riding modes» (Προσαρμοσμένοι τρόποι οδήγησης):** Με αυτή τη διεύρυνση μπορούν να διαμορφωθούν τέσσερις διαφορετικές λειτουργίες οδήγησης. Αυτό σημαίνει, για κάθε μια από τις τέσσερις λειτουργίες οδήγησης ανάλογα με την ταχύτητα μπορούν να ρυθμιστούν σε τρία σημεία τα επίπεδα υποστήριξης μέσω του κινητήρα.
- **«Topo operating range» (Τοπογρ. Εμβέλεια):** Με αυτή τη διεύρυνση, λαμβάνοντας υπόψη τις γεωγραφικές συνθήκες, μπορεί να εμφανιστεί λεπτομερώς η υπόλοιπη εμβέλεια της μπαταρίας.

Θέμα μενού «Settings» (Ρυθμίσεις)

Μέσω του θέματος μενού «Settings» (Ρυθμίσεις) μπορείτε να πραγματοποιήσετε εκτεταμένες ρυθμίσεις και αλλαγές στο προσωπικό προφίλ, στο eBike και στο Nyon.

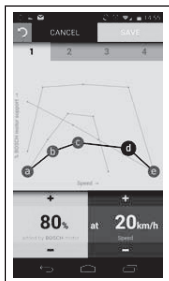
- Εμφανίζεται μια δυνατή σύνδεση με το Nyon. Όταν δεν υπάρχει καμία σύνδεση, μπορείτε να συνδεθείτε μέσω Bluetooth® με ένα ήδη χρησιμοποιημένο Nyon.
- Μπορείτε μέσω «Delete Nyon» (Διαγραφή Nyon) να καταργήσετε τη σύνδεση με το Nyon σας και στη συνέχεια να συνδεθείτε με ένα άλλο Nyon.
- «My eBike» (Το eBike μου): Εδώ εμφανίζονται τα eBike, τα οποία ήταν συνδεδεμένα με το Nyon. Σε περίπτωση που το Nyon είχε ήδη τοποθετηθεί πάνω στο λιγότερο δύο διαφορετικά eBike, εμφανίζονται αυτά εδώ και μπορούν να επιλεγούν. Διαφορετικά δεν είναι δυνατή καμία επιλογή και εμφανίζεται μόνο το ένα eBike. Για κάθε eBike μπορεί να προσαρμοστεί το όνομα, οι προσαρμοσμένες (ορισμένες από το χρήστη) οθόνες και να δημιουργηθούν και να αλλάξουν οι προσαρμοσμένοι τρόποι οδήγησης. Κάθε eBike μπορεί επίσης να διαγραφεί από τη λίστα επιλογής.

«Custom Screens» (Προσαρμοσμένες οθόνες): Για τους τρόπους λειτουργίας «Ride» (Διαδρομή) και «Fitness» (Φυσική κατάσταση) μπορείτε να δημιουργήσετε κάθε φορά μια ορισμένη από το χρήστη προβολή.



Μπορείτε για τις ορισμένες από το χρήστη προβολές να επιλέξετε στην επάνω περιοχή (A) από τρεις εμφανίσεις και τα δεδομένα, τα οποία θα θέλατε να εμφανιστούν στις δύο περιοχές. Αυτό το πετυχαίνετε, επιλέγοντας το αντίστοιχο πεδίο στη μεσαία περιοχή (B) και μετά επιλέγοντας τις επιθυμητές τιμές ή γραφικές παραστάσεις από τη λίστα στην κάτω περιοχή (C). Στο τέλος αποθηκεύστε την προβολή. Στη συνέχεια σε περίπτωση υφιστάμενης σύνδεσης Bluetooth® μεταφέρεται η προβολή αυτόματα στο Nyon.

«Custom riding modes» (Προσαρμοσμένοι τρόποι οδήγησης): Αυτή η δυνατότητα ρύθμισης είναι διαθέσιμη μόνο, όταν την έχετε αγοράσει μέσω του Shop (Κατάστημα).



Μπορείτε να διαμορφώσετε ελεύθερα τέσσερις διαφορετικές λειτουργίες οδήγησης. Για τη ρύθμιση έχετε στη διάθεσή σας πέντε «καθοριζόμενα σημεία» ελέγχου ή βαθμίδες. Για τα μεσαία τρία σημεία για μια ορισμένη ταχύτητα μπορεί να επιλεγεί ελεύθερα μια επιθυμητή υποστήριξη ισχύος. Για το αριστερό εξωτερικό σημείο μπορεί να αλλάξει μόνο η υποστήριξη ισχύος (η ταχύτητα είναι σταθερή στα 0 χλμ./ώρα). Για το δεξιό εξωτερικό σημείο μπορεί να αλλάξει μόνο η μέγιστη ταχύτητα (η υποστήριξη ισχύος είναι σταθερή στο 0%). Εδώ απεικονίζεται στον οριζόντιο άξονα X η ταχύτητα και στον κάθετο άξονα Y η υποστήριξη ισχύος σε ποσοστά. Όταν με τον ορισμό είστε ικανοποιημένοι, αποθηκεύστε τη λειτουργία οδήγησης. Στη συνέχεια σε περίπτωση υφιστάμενης σύνδεσης Bluetooth® μεταφέρεται η λειτουργία οδήγησης αυτόματα στο Nyon.

- **«My Profile» (Το προφίλ μου):** Εδώ περιλαμβάνονται τα καταχωρημένα από την εγγραφή προσωπικά δεδομένα. Αυτά τα δεδομένα μπορεί εδώ να προσαρμοστούν, να διευρυνθούν και να διορθωθούν. Σε περίπτωση υπάρχουσας ζεύξης Bluetooth® ή σύνδεσης στο διαδίκτυο του Nyon μέσω WLAN αυτά τα δεδομένα συγχρονίζονται αυτόματα. Εδώ έχετε επίσης τη δυνατότητα, να καταχωρήσετε και να προσαρμόσετε τη διεύθυνση του σπιτιού σας και τη διεύθυνση της εργασίας σας, να δημιουργήσετε τη σύνδεση **«Bosch eBike Connect»** μέσω Facebook και να αλλάξετε τον κωδικό σας.

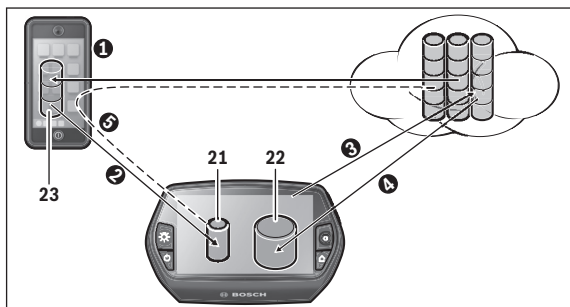
- **«Map Manager» (Διαχειριστής χαρτών):** Μέσω του **«Map Manager» (Διαχειριστής χαρτών)** είναι δυνατό το φόρτωμα περαιτέρω χαρτών άλλων περιοχών προορισμών απευθείας στο Nyon.
- **«Upload using mobile data» (Ανέβασμα με χρήση δεδομένων κινητής τηλεφωνίας):** Αυτή τη λειτουργία μπορείτε να την απενεργοποιήσετε ή να την ενεργοποιήσετε. Εάν η λειτουργία είναι ενεργοποιημένη, τότε σε περίπτωση απουσίας ενός WLAN ανεβαίνουν δεδομένα δραστηριότητας στην πύλη μέσω δεδομένων κινητής τηλεφωνίας.
- **«Map Streaming» (Ροή χάρτη):** Αυτή τη λειτουργία μπορείτε να την απενεργοποιήσετε ή να την ενεργοποιήσετε. Εάν η λειτουργία είναι ενεργοποιημένη, τότε σε περίπτωση απουσίας ενός WLAN κατεβαίνουν δεδομένα χάρτη, τα οποία χρειάζεται το Nyon για την πλοήγηση, μέσω δεδομένων κινητής τηλεφωνίας στο smartphone.
- **«Help improve the App» (Βοηθήστε να βελτιώσουμε την εφαρμογή):** Αυτή τη λειτουργία μπορείτε να την απενεργοποιήσετε ή να την ενεργοποιήσετε. Εάν η λειτουργία είναι ενεργοποιημένη, τότε μεταφέρονται ανώνυμα δεδομένα χρήσης για αξιολόγηση στο Google Analytics.

Μεταφορά των χαρτών στο Nyon

Το Nyon έχει για την πλοήγηση μόνο τους προς το παρόν απαιτούμενους χάρτες στην ενδιάμεση μνήμη του **21** και φορτώνει μετά, όταν χρειάζεται, αυτόματα τις περιοχές, που χρειάζεται για την πλοήγηση.

Όταν το Nyon διαπιστώσει, ότι χρειάζεται πρόσθετους χάρτες, ψάχνει πρώτα είτε για τοπικά υπάρχοντες χάρτες στην κύρια μνήμη αποθήκευσης **22** του Nyon ή ψάχνει για χάρτες στη μνήμη του Smartphone **23**. Όταν οι απαραίτητοι χάρτες δεν είναι διαθέσιμοι, αποκαθιστά το Nyon μέσω του Smartphone μια σύνδεση στο διαδίκτυο και φορτώνει τους απαραίτητους χάρτες αυτόματα από εκεί στην ενδιάμεση μνήμη του **21**.

Προσοχή! Όταν οδηγείτε με το eBike σας στο εξωτερικό, μπορεί να προκύψουν έξοδα για Roaming (τέλη περιαγωγής). Γι' αυτό πριν αρχίσετε το ταξίδι σας στο εξωτερικό, φορτώστε τους απαραίτητους χάρτες στο Smartphone ή στο Nyon σας.



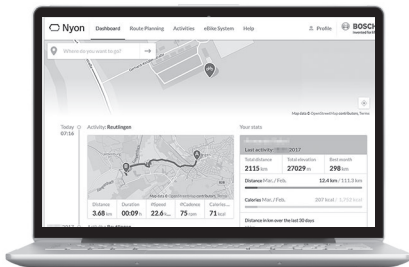
Η μεταφορά των χαρτών στην ενδιάμεση μνήμη του Nyon πραγματοποιείται με τον ακόλουθο τρόπο:

- **Κατέβασμα των χαρτών στο Smartphone και μεταφορά στο Nyon:**
Επιλέξτε στο Smartphone σας στο μενού «**Settings**» (**Ρυθμίσεις**) το θέμα μενού «**Map Manager**» (**Διαχειριστής χαρτών**) και φορτώστε τους επιθυμητούς χάρτες στο Smartphone (❶). Όταν το Nyon χρειάζεται χάρτες, τότε φορτώνονται τα δεδομένα αυτόματα μέσω Bluetooth® από την τοπική μνήμη του Smartphone **23** απευθείας στην ενδιάμεση του Nyon (❷). Έτσι είναι διαθέσιμος ο χάρτης για την πλοήγηση.
- **Κατέβασμα των χαρτών στο Nyon:**
Αυτή η λειτουργία είναι διαθέσιμη μόνο, όταν το Nyon είναι συνδεδεμένο με ένα δίκτυο WLAN. Συνδεθείτε γι' αυτό με ένα δίκτυο WLAN (❸), για να έχετε πρόσβαση στο διαδίκτυο.
Επιλέξτε στο Nyon σας κάτω από «**Settings**» (**Ρυθμίσεις**) > «**Map & Navigation**» (**Χάρτης & Πλοήγηση**) το θέμα μενού «**Map Manager**» (**Διαχειριστής χαρτών**). Επιλέξτε τους επιθυμητούς χάρτες και κατεβάστε τους χάρτες (❹). όταν χρειάζεται, μεταφέρει το Nyon τους αποθηκευμένους χάρτες από την κύρια μνήμη αποθήκευσης **22** στην ενδιάμεση μνήμη του **21**. Έτσι είναι διαθέσιμος ο χάρτης για την πλοήγηση.
- **Μεταφορά των χαρτών μέσω του Smartphone από το διαδίκτυο:**
Όταν το Nyon χρειάζεται χάρτες και αυτοί δε βρίσκονται ούτε στην τοπική μνήμη **21/22** ούτε ακόμη στην μνήμη του Smartphone **23**, τότε το Nyon αποκαθιστά από μόνο του μέσω του Smartphone μια σύνδεση στο διαδίκτυο (❺) και φορτώνει τα απαραίτητα δεδομένα στην ενδιάμεση μνήμη του **21**. Έτσι είναι διαθέσιμος ο χάρτης για την πλοήγηση.

Θέμα μενού «Help» (Βοήθεια)

Στο θέμα μενού «**Help**» (**Βοήθεια**) μπορείτε να βρείτε μια επιλογή σε FAQ (Συχνές ερωτήσεις), πληροφορίες επικοινωνίας, νομικές υποδείξεις καθώς και πληροφορίες για το σύστημα και τις άδειες χρήσης.

Ενδείξεις και ρυθμίσεις της διαδικτυακής πύλης



Υπόδειξη: Όλες οι παραστάσεις και τα κείμενα διεπαφής χρήστη στις ακόλουθες σελίδες αντιστοιχούν στο επίπεδο απελευθέρωσης του λογισμικού. Επειδή κατά τη διάρκεια ενός έτους πραγματοποιείται περισσότερες φορές μια ενημέρωση του λογισμικού Nyon, μπορεί έτσι να προκύψει μια μικρή αλλαγή μετά από μια ενημέρωση στις παραστάσεις διεπαφής χρήστη και/ή στα κείμενα διεπαφής χρήστη.

Καταχώρηση Online

Για την καταχώρηση Online είναι απαραίτητη μια πρόσβαση στο διαδίκτυο.

- Ανοίξτε με τον πλοηγό (Browser) τη διαδικτυακή πύλη **«Bosch eBike Connect»** κάτω από **«www.eBike-Connect.com»**.
- Διαβάστε και αποδεχτείτε τους γενικούς όρους και προϋποθέσεις και τη δήλωση προστασίας δεδομένων.
- Ακολουθήστε τις υποδείξεις και κλείστε τη σύνδεση.

Σε περίπτωση που έχετε εγγραφεί, μπορείτε να συνδεθείτε από αυτή τη χρονική στιγμή με e-mail και κωδικό. Εναλλακτικά μπορείτε επίσης να συνδεθείτε μέσω **«Facebook login» (Σύνδεση Facebook)**. Για **«Facebook login» (Σύνδεση Facebook)** είναι απαραίτητο ένα υφιστάμενο προφίλ Facebook. Τα δεδομένα σύνδεσης της διαδικτυακής πύλης αντιστοιχούν στα δεδομένα σύνδεσης της εφαρμογής Smartphone **«Bosch eBike Connect»**.

Κύριο μενού Διαδικτυακή πύλη

Θέμα μενού	Λειτουργία
«Dashboard» (Ταμπλό)	Κάτω από αυτό το θέμα μενού εμφανίζονται οι τελευταίες δραστηριότητες, στατιστικά δεδομένα, οι νεότερες ειδήσεις και συμβουλές.
«Route Planning» (Σχεδιασμός διαδρομής)	Μέσω αυτού του θέματος μενού μπορείτε να σχεδιάσετε νέες διαδρομές.
«Activities» (Δραστηριότητες)	Κάτω από αυτό το θέμα μενού εμφανίζονται οι διανυθείσες αποστάσεις σας.
«eBike System» (Σύστημα eBike)	Με αυτό το θέμα μενού μπορείτε να διαχειριστείτε τα στοιχεία του eBike σας και να δημιουργήσετε ορισμένες από το χρήστη προβολές.
«Help» (Βοήθεια)	Κάτω από αυτό το θέμα μενού μπορείτε να βρείτε FAQ (συχνές ερωτήσεις), πληροφορίες επικοινωνίας και περαιτέρω πληροφορίες.
«Profile» (Προφίλ)	Κάτω από αυτό το θέμα μενού μπορείτε να διαχειριστείτε το προφίλ σας.

Θέμα μενού «Dashboard» (Ταμπλό)


Αυτή η σελίδα σας δείχνει την τρέχουσα θέση που βρίσκεστε και σας προσφέρει τη γρήγορη δυνατότητα ενός σχεδιασμού διαδρομής προς έναν επιθυμητό τόπο προορισμού.

Επιπλέον εμφανίζονται:

- Οι τελευταίες δραστηριότητες σε χρονολογική σειρά
- Νεότερες ειδήσεις και συμβουλές για το Nyon
- Στατιστικά δεδομένα για τις δραστηριότητές σας
- Πληροφορίες για το σύστημα eBike της Bosch

Θέμα μενού «Route Planning» (Σχεδιασμός διαδρομής)

Με την εισαγωγή του σημείου εκκίνησης και του σημείου προορισμού μπορείτε να προγραμματίσετε μια νέα διαδρομή. Όταν χρειάζεται, μπορείτε να προσθέσετε περαιτέρω ενδιάμεσους προορισμούς, εισάγοντας τη διεύθυνση.

Η σειρά των σημείων μπορεί να αλλάξει μέσω μετακίνησης. Κάνοντας κλικ στο  μπορούν επίσης να απομακρυνθούν ξανά ξεχωριστά σημεία.

Κάνοντας κλικ στο  μπορούν να αποθηκευτούν ξεχωριστά σημεία ως τόπος.

Ως σημείο εκκίνησης και σημείο προορισμού ή ως ενδιάμεσος προορισμός μπορούν να εισαχθούν διευθύνσεις ή συντεταγμένες. Εναλλακτικά από τη λίστα των τελευταίων προορισμών, των αποθηκευμένων τόπων ή των σημείων ενδιαφέροντος (POI) μπορεί να επιλεγεί ένα στοιχείο.

Στο χάρτη, τραβώντας ένα σημείο έξω από μια διαδρομή, μπορείτε να προσθέσετε περαιτέρω ενδιάμεσους προορισμούς. Κάνοντας δεξιά κλικ, μπορείτε να προσθέσετε ένα νέο σημείο προορισμού ή να διαγράψετε υπάρχοντα σημεία. Το σημείο εκκίνησης και το σημείο προορισμού καθώς και οι ενδιάμεσοι προορισμοί μπορούν να μετατοπιστούν πάνω στο χάρτη.

Μπορείτε να απιλέξετε μεταξύ τριών διαφορετικών διαδρομών («**Fast**» (Γρήγορα), «**Scenic**» (Γραφικά) και «**Short/MTB**» (Σύντομα/MTB)).

- Η διαδρομή «**Fast**» (Γρήγορα) σας δείχνει τη γρηγορότερη σύνδεση, αποφεύγοντας τις απότομες ανηφοριές από τη θέση που βρίσκεστε στον επιλεγμένο προορισμό σας.
- Η διαδρομή «**Scenic**» (Γραφικά) σας δείχνει τη σύνδεση με τα ωραιότερα τοπία από τη θέση που βρίσκεστε στον επιλεγμένο προορισμό σας και αποφεύγει τους κύριους οδικούς άξονες.
- Η διαδρομή «**Short**» (Σύντομα) σας δείχνει τη συντομότερη σύνδεση από τη θέση που βρίσκεστε στον επιλεγμένο προορισμό σας (**μόνο** για eBike έως 45 χλμ./ώρα).
- Η διαδρομή «**MTB**» οδηγεί τον οδηγό κατά το δυνατόν σε μη ασφαλτοστρωμένους δρόμους και προσφέρει μια ιδανική διαδρομή για ένα ποδήλατο βουνού (**όχι** για eBike έως 45 χλμ./ώρα).

Στις σύντομες διαδρομές μπορεί να προκύψει, ώστε οι διαφορετικές διαδρομές «**Short/MTB**» (Σύντομα/MTB), «**Scenic**» (Γραφικά) και «**Fast**» (Γρήγορα) να είναι ίδιες.

Η τρέχουσα επιλεγμένη διαδρομή παριστάνεται στο χάρτη «πράσινη». Οι εναλλακτικές διαδρομές με άλλα προφίλ σε «γκρι». Επιπλέον εμφανίζονται το υψομετρικό προφίλ, η απόσταση και η προβλεπόμενη διάρκεια οδήγησης της επιλεγμένης διαδρομής.

Όταν έχετε καταρτίσει την επιθυμητή διαδρομή σας, αποθηκεύστε την, πατώντας το «**Save**» (Αποθήκευση).

Εισαγωγή GPX-Track

Τα αρχεία GPX συμπεριλαμβάνουν μια σειρά από συντεταγμένες θέσης (σημεία αναφοράς), η σειρά των οποίων περιγράφει μια διαδρομή. Αυτά τα αρχεία GPX μπορεί να χρησιμοποιηθούν για την πλοήγηση με το Nyon. Με τα αντίστοιχα προγράμματα μπορεί να δημιουργηθούν ή να επεξεργαστούν τα αρχεία GPX.

Με το πλήκτρο **«Upload GPX file» (Ανέβασμα αρχείου GPX)** μπορείτε να εισάγετε στη διαδικτυακή πύλη αρχεία GPX με ένα μέγεθος μέχρι και 5 MB. Τα αρχεία GPX μεταφέρονται στο Nyon, μόλις το Nyon συνδεθεί μέσω WLAN ή με Bluetooth® μέσω του smartphone με το διαδίκτυο. Το ίδιο το Nyon δεν μπορεί να εισάγει απευθείας αρχεία GPX μέσω μιας σύνδεσης USB.

Η δυνατότητα δρομολόγησης των GPX-Track εξαρτάται από την ακρίβεια στις λεπτομέρειες των χαρτών OSM. Ανάλογα με την ύπαρξη δρόμων και μονοπατιών, που θα μπορούσε κανείς να οδηγήσει, είναι δυνατά τα ακόλουθα αποτελέσματα:

– Το GPX-Track είναι πλήρως δρομολογήσιμο

Η πλοήγηση είναι δυνατή, όπως συνήθως μαζί με υποδείξεις στροφών και στοιχεία της υπολειπόμενης απόστασης και του προβλεπόμενου χρόνου άφιξης. Οι υποδείξεις στροφών μπορούν να απενεργοποιηθούν με το πεδίο ενεργοποίησης επάνω δεξιά.

Όταν το Nyon είναι κοντά στο σημείο εκκίνησης, μπορεί να ξεκινήσει απευθείας η πλοήγηση.

Όταν το Nyon είναι απομακρυσμένο από το σημείο εκκίνησης, μπορεί ο οδηγός να πλοηγηθεί σε αυτό.

– Το GPX-Track δεν είναι δρομολογήσιμο

Η διαδρομή παριστάνεται στο Nyon στατικά και μπορεί να ακολουθηθεί από τον οδηγό. Δεν μπορεί να εμφανιστούν πληροφορίες πλοήγησης ή να πραγματοποιηθούν υπολογισμοί χρόνου.

– Το GPX-Track είναι μερικώς δρομολογήσιμο

Εάν χρησιμοποιείτε την αλλαγμένη έκδοση, τότε η διαδρομή μετατρέπεται σε ένα εντελώς δρομολογήσιμο Track και αποθηκεύεται.

Εάν έχετε κρατήσει την αρχική έκδοση, τότε η διαδρομή αντιμετωπίζεται, όπως ένα μη δρομολογήσιμο Track.

Θέμα μενού «Activities» (Δραστηριότητες)

Στην επισκόπηση βλέπετε εδώ μια συνοπτική παρουσίαση όλων των μέχρι τώρα δραστηριοτήτων οδήγησής σας. Μπορείτε να περιορίσετε την επιλογή των εμφανιζόμενων δραστηριοτήτων μέσω χρονικού περιορισμού. Κάτω από το θέμα μενού «Rides» (Διαδρομές) μπορείτε να δείτε ξεχωριστές δραστηριότητες αναλυτικά. Παριστάνονται τρεις προβολές των διαδρομών σας:

- **«Rides» (Διαδρομές):** Εδώ εμφανίζεται κάθε ξεχωριστή διαδρομή (από την ενεργοποίηση του υπολογιστή οχήματος μέχρι τον τερματισμό του Rides).
 - Μια «Ride» (Διαδρομή) τερματίζεται:
 - Όταν απενεργοποιηθεί το Nyon.
 - Όταν αφαιρεθεί το Nyon από το στήριγμα.
 - Όταν εκτελεστεί μια χειροκίνητη ή αυτόματη επαναφορά (reset).
- **«Days» (Ημέρες):** Εδώ συνοψίζονται όλες οι διαδρομές, που άρχισαν εντός μιας ημέρας.
- **«Trips» (Εκδρομές):** Εδώ συνοψίζονται όλες οι διαδρομές, αρχίζοντας με την πρώτη οδήγηση μέχρι τη χειροκίνητη ή αυτόματη επαναφορά του μετρητή.

Όταν επιλέξετε μια διαδρομή, εκτός από το μήκος της διαδρομής και τη διάρκεια οδήγησής σας προσφέρονται περαιτέρω στατιστικά δεδομένα. Η διανυθείσα διαδρομή εμφανίζεται σε ένα χάρτη. Σε ένα διάγραμμα μπορείτε να απεικονίσετε μέχρι και δύο μεγέθη μέτρησης της διαδρομής.

Όταν έχετε χρησιμοποιήσει έναν ιμάντα στήθους, εμφανίζεται επίσης και η συχνότητα των καρδιακών παλμών.

Επίσης και οι μη τερματισμένες ενέργειες εμφανίζονται μετά από ένα συγχροισμό.

Με το πεδίο ενεργοποίησης «Export» (Εξαγωγή) έχετε τη δυνατότητα να εξαγάγετε τη διανυθείσα δραστηριότητα ως αρχείο GPX ή με το πεδίο ενεργοποίησης «Convert to route» (Μετατροπή σε διαδρομή) να μετατρέψετε τη δραστηριότητα σε μια αποθηκευμένη διαδρομή.

Όταν έχετε συνδέσει το λογαριασμό σας με το Facebook, μπορείτε να μοιραστείτε τη διανυθείσα δραστηριότητα στο Facebook με τους φίλους σας.

Θέμα μενού «eBike System» (Σύστημα eBike)

Κάτω από **«eBike System» (Σύστημα eBike)** μπορείτε να διαχειριστείτε τα στοιχεία eBike, να δημιουργήσετε και να προσαρμόσετε εξατομικευμένα ορισμένες από το χρήστη προβολές και τρόπους οδήγησης.

Θέμα μενού «Help» (Βοήθεια)

Στο θέμα μενού **«Help» (Βοήθεια)** μπορείτε να βρείτε μια επιλογή σε FAQ (Συχνές ερωτήσεις), πληροφορίες επικοινωνίας, νομικές υποδείξεις καθώς και πληροφορίες για το σύστημα και τις άδειες χρήσης.

Θέμα μενού «Profile» (Προφίλ)

Κάτω από **«Profile» (Προφίλ)** μπορείτε να προσαρμόσετε το προφίλ σας:

- Κάτω από **«My Profile» (Το προφίλ μου)** μπορείτε να αλλάξετε τη διεύθυνση e-mail και τον κωδικό και να προσαρμόσετε τα δεδομένα της φυσικής σας κατάστασης και τα προσωπικά δεδομένα σας.
- Εδώ μπορείτε επίσης να επιλέξετε από 9 γλώσσες την προτιμώμενη γλώσσα σας για την επιφάνεια εργασίας της διαδικτυακής πύλης.
- Μπορείτε να αποσυνδεθείτε από τη διαδικτυακή πύλη.

Πληροφορίες για τις συσκευές

Τεχνικά χαρακτηριστικά

Υπολογιστής οχήματος		Nyon
Αριθμός ευρετηρίου		1 270 020 915
Εσωτερική μνήμη συνολικά	GB	8
Ρεύμα φόρτισης σύνδεσης USB, μέγιστο	mA	500
Τάση φόρτισης σύνδεσης USB	V	5
Καλώδιο φόρτισης USB ¹⁾		1 270 016 360
Θερμοκρασία λειτουργίας	°C	-5... +40
Θερμοκρασία διαφύλαξης/αποθήκευσης	°C	-10... +50
Θερμοκρασία φόρτισης	°C	0... +40
Βαθμός προστασίας ²⁾		IP x7 (υδατοστεγανό)
Υποστηριζόμενα πρότυπα WLAN		802.11b/g/n (2,4 GHz)
WLAN		
– Συχνότητα	MHz	2 400 – 2 480
– Ισχύς εκπομπής	mW	< 100
<i>Bluetooth</i> [®]		
– Συχνότητα	MHz	2 400 – 2 480
– Ισχύς εκπομπής	mW	< 10
Βάρος, περ.	kg	0,2

1) Δεν συμπεριλαμβάνεται στα στάνταρ υλικά παράδοσης
2) Σε περίπτωση κλειστού καλύμματος USB

Δήλωση συμβατότητας

Με το παρόν η εταιρεία Robert Bosch GmbH, Bosch eBike Systems δηλώνει, ότι ο τύπος ραδιοεξοπλισμού Nyon 1 270 020 915 ανταποκρίνεται την οδηγία 2014/53/ΕΕ. Το πλήρες κείμενο της Δήλωση πιστότητας ΕΕ είναι διαθέσιμο κάτω από την ακόλουθη διεύθυνση διαδικτύου:

<https://www.ebike-connect.com/conformity>

Ένδειξη κωδικού σφάλματος

Τα εξαρτήματα του συστήματος eBike ελέγχονται συνεχώς αυτόματα. Όταν διαπιστωθεί ένα σφάλμα, εμφανίζεται ο αντίστοιχος κωδικός σφάλματος στον υπολογιστή οχήματος.

Ανάλογα με το είδος του σφάλματος, απενεργοποιείται ο κινητήρας ενδεχομένως αυτόματα. Η συνέχιση της οδήγησης χωρίς υποστήριξη μέσω του κινητήρα είναι όμως δυνατή οποτεδήποτε. Πριν από την περαιτέρω χρήση πρέπει να ελεγχθεί το eBike.

► Αναθέστε την εκτέλεση όλων των επισκευών αποκλειστικά σε έναν εξουσιοδοτημένο έμπορα ποδηλάτων.

Κωδικός	Αιτία	Θεραπεία
410	Ένα ή περισσότερα πλήκτρα του υπολογιστή οχήματος είναι μπλοκαρισμένα.	Ελέγξτε, εάν τα πλήκτρα είναι μαγκωμένα, π.χ. λόγω διείσδυσης ακαθαρσίας. Καθαρίστε ενδεχομένως τα πλήκτρα.
414	Πρόβλημα σύνδεσης της μονάδας χειρισμού	Αναθέστε τον έλεγχο των συνδέσεων. Ελάτε σε επαφή με τον έμπορα του Bosch eBike σας.
418	Ένα ή περισσότερα πλήκτρα της μονάδας χειρισμού είναι μπλοκαρισμένα.	Ελέγξτε, εάν τα πλήκτρα είναι μαγκωμένα, π.χ. λόγω διείσδυσης ακαθαρσίας. Καθαρίστε ενδεχομένως τα πλήκτρα.
422	Πρόβλημα σύνδεσης της μονάδας κίνησης	Αναθέστε τον έλεγχο των συνδέσεων
423	Πρόβλημα σύνδεσης της μπαταρίας eBike	Αναθέστε τον έλεγχο των συνδέσεων
424	Σφάλμα επικοινωνίας μεταξύ των εξαρτημάτων	Αναθέστε τον έλεγχο των συνδέσεων
426	Εσωτερικό σφάλμα υπέρβασης χρόνου	Ξεκινήστε το σύστημα εκ νέου. Σε περίπτωση που το πρόβλημα εξακολουθεί να υπάρχει, ελάτε σε επαφή με τον έμπορα του Bosch eBike σας.

Κωδικός	Αιτία	Θεραπεία
430	Εσωτερική μπαταρία του υπολογιστή οχήματος άδεια	Φορτίστε τον υπολογιστή οχήματος (στο στήριγμα ή μέσω της σύνδεσης USB)
431	Σφάλμα έκδοσης λογισμικού	Ξεκινήστε το σύστημα εκ νέου. Σε περίπτωση που το πρόβλημα εξακολουθεί να υπάρχει, ελάτε σε επαφή με τον έμπορα του Bosch eBike σας.
440	Εσωτερικό σφάλμα της μονάδας κίνησης	Ξεκινήστε το σύστημα εκ νέου. Σε περίπτωση που το πρόβλημα εξακολουθεί να υπάρχει, ελάτε σε επαφή με τον έμπορα του Bosch eBike σας.
450	Εσωτερικό σφάλμα λογισμικού	Ξεκινήστε το σύστημα εκ νέου. Σε περίπτωση που το πρόβλημα εξακολουθεί να υπάρχει, ελάτε σε επαφή με τον έμπορα του Bosch eBike σας.
460	Σφάλμα στη σύνδεση USB	Απομακρύνετε το καλώδιο από τη σύνδεση USB του υπολογιστή οχήματος. Σε περίπτωση που το πρόβλημα εξακολουθεί να υπάρχει, ελάτε σε επαφή με τον έμπορα του Bosch eBike σας.
490	Εσωτερικό σφάλμα του υπολογιστή οχήματος	Αναθέστε τον έλεγχο του υπολογιστή οχήματος
500	Εσωτερικό σφάλμα της μονάδας κίνησης	Ξεκινήστε το σύστημα εκ νέου. Σε περίπτωση που το πρόβλημα εξακολουθεί να υπάρχει, ελάτε σε επαφή με τον έμπορα του Bosch eBike σας.
502	Σφάλμα στο φωτισμό ποδηλάτου	Ελέγξτε το φως και την αντίστοιχη καλωδίωση. Ξεκινήστε το σύστημα εκ νέου. Σε περίπτωση που το πρόβλημα εξακολουθεί να υπάρχει, ελάτε σε επαφή με τον έμπορα του Bosch eBike σας.

Κωδικός	Αιτία	Θεραπεία
503	Σφάλμα του αισθητήρα ταχύτητας	Ξεκινήστε το σύστημα εκ νέου. Σε περίπτωση που το πρόβλημα εξακολουθεί να υπάρχει, ελάτε σε επαφή με τον έμπορα του Bosch eBike σας.
510	Εσωτερικό σφάλμα αισθητήρα	Ξεκινήστε το σύστημα εκ νέου. Σε περίπτωση που το πρόβλημα εξακολουθεί να υπάρχει, ελάτε σε επαφή με τον έμπορα του Bosch eBike σας.
511	Εσωτερικό σφάλμα της μονάδας κίνησης	Ξεκινήστε το σύστημα εκ νέου. Σε περίπτωση που το πρόβλημα εξακολουθεί να υπάρχει, ελάτε σε επαφή με τον έμπορα του Bosch eBike σας.
530	Σφάλμα μπαταρίας	Απενεργοποιήστε το eBike, αφαιρέστε την μπαταρία eBike και τοποθετήστε την μπαταρία eBike ξανά. Ξεκινήστε το σύστημα εκ νέου. Σε περίπτωση που το πρόβλημα εξακολουθεί να υπάρχει, ελάτε σε επαφή με τον έμπορα του Bosch eBike σας.
531	Σφάλμα διαμόρφωσης	Ξεκινήστε το σύστημα εκ νέου. Σε περίπτωση που το πρόβλημα εξακολουθεί να υπάρχει, ελάτε σε επαφή με τον έμπορα του Bosch eBike σας.
540	Σφάλμα θερμοκρασίας	Το eBike βρίσκεται εκτός της επιτρεπτής περιοχής θερμοκρασίας. Απενεργοποιήστε το σύστημα eBike, για να αφήσετε τη μονάδα κίνησης να κρυώσει ή να θερμανθεί στην επιτρεπτή περιοχή θερμοκρασίας. Ξεκινήστε το σύστημα εκ νέου. Σε περίπτωση που το πρόβλημα εξακολουθεί να υπάρχει, ελάτε σε επαφή με τον έμπορα του Bosch eBike σας.

Κωδικός	Αιτία	Θεραπεία
550	Αναγνωρίστηκε ένας ανεπίτρεπτος καταναλωτής.	Απομακρύνετε τον καταναλωτή. Ξεκινήστε το σύστημα εκ νέου. Σε περίπτωση που το πρόβλημα εξακολουθεί να υπάρχει, ελάτε σε επαφή με τον έμπορα του Bosch eBike σας.
580	Σφάλμα έκδοσης λογισμικού	Ξεκινήστε το σύστημα εκ νέου. Σε περίπτωση που το πρόβλημα εξακολουθεί να υπάρχει, ελάτε σε επαφή με τον έμπορα του Bosch eBike σας.
591	Σφάλμα ταυτοποίησης	Απενεργοποιήστε το σύστημα eBike. Απομακρύνετε την μπαταρία και τοποθετήστε την ξανά. Ξεκινήστε το σύστημα εκ νέου. Σε περίπτωση που το πρόβλημα εξακολουθεί να υπάρχει, ελάτε σε επαφή με τον έμπορα του Bosch eBike σας.
592	Ασυμβίβαστα εξαρτήματα	Τοποθετήστε συμβατή οθόνη. Σε περίπτωση που το πρόβλημα εξακολουθεί να υπάρχει, ελάτε σε επαφή με τον έμπορα του Bosch eBike σας.
593	Σφάλμα διαμόρφωσης	Ξεκινήστε το σύστημα εκ νέου. Σε περίπτωση που το πρόβλημα εξακολουθεί να υπάρχει, ελάτε σε επαφή με τον έμπορα του Bosch eBike σας.
595, 596	Σφάλμα επικοινωνίας	Ελέγξτε την καλωδίωση προς το κιβώτιο μετάδοσης και ξεκινήστε το σύστημα εκ νέου. Σε περίπτωση που το πρόβλημα εξακολουθεί να υπάρχει, ελάτε σε επαφή με τον έμπορα του Bosch eBike σας.

Κωδικός	Αιτία	Θεραπεία
602	Εσωτερικό σφάλμα μπαταρίας κατά τη διάρκεια της διαδικασίας φόρτισης	Αποσυνδέστε το φορτιστή από την μπαταρία. Ξεκινήστε το σύστημα eBike εκ νέου. Τοποθετήστε το φορτιστή στην μπαταρία. Σε περίπτωση που το πρόβλημα εξακολουθεί να υπάρχει, ελάτε σε επαφή με τον έμπορα του Bosch eBike σας.
602	Εσωτερικό σφάλμα μπαταρίας	Ξεκινήστε το σύστημα εκ νέου. Σε περίπτωση που το πρόβλημα εξακολουθεί να υπάρχει, ελάτε σε επαφή με τον έμπορα του Bosch eBike σας.
603	Εσωτερικό σφάλμα μπαταρίας	Ξεκινήστε το σύστημα εκ νέου. Σε περίπτωση που το πρόβλημα εξακολουθεί να υπάρχει, ελάτε σε επαφή με τον έμπορα του Bosch eBike σας.
605	Σφάλμα θερμοκρασίας μπαταρίας	Το eBike βρίσκεται εκτός της επιτρεπτής περιοχής θερμοκρασίας. Απενεργοποιήστε το σύστημα eBike, για να αφήσετε τη μονάδα κίνησης να κρυώσει ή να θερμανθεί στην επιτρεπτή περιοχή θερμοκρασίας. Ξεκινήστε το σύστημα εκ νέου. Σε περίπτωση που το πρόβλημα εξακολουθεί να υπάρχει, ελάτε σε επαφή με τον έμπορα του Bosch eBike σας.
605	Σφάλμα θερμοκρασίας μπαταρίας κατά τη διάρκεια της διαδικασίας φόρτισης	Αποσυνδέστε το φορτιστή από την μπαταρία. Αφήστε την μπαταρία να κρυώσει. Σε περίπτωση που το πρόβλημα εξακολουθεί να υπάρχει, ελάτε σε επαφή με τον έμπορα του Bosch eBike σας.
606	Εξωτερικό σφάλμα μπαταρίας	Ελέγξτε την καλωδίωση. Ξεκινήστε το σύστημα εκ νέου. Σε περίπτωση που το πρόβλημα εξακολουθεί να υπάρχει, ελάτε σε επαφή με τον έμπορα του Bosch eBike σας.

Κωδικός	Αιτία	Θεραπεία
610	Σφάλμα τάσης μπαταρίας	Ξεκινήστε το σύστημα εκ νέου. Σε περίπτωση που το πρόβλημα εξακολουθεί να υπάρχει, ελάτε σε επαφή με τον έμπορα του Bosch eBike σας.
620	Σφάλμα φορτιστή	Αντικαταστήστε το φορτιστή. Ελάτε σε επαφή με τον έμπορα του Bosch eBike σας.
640	Εσωτερικό σφάλμα μπαταρίας	Ξεκινήστε το σύστημα εκ νέου. Σε περίπτωση που το πρόβλημα εξακολουθεί να υπάρχει, ελάτε σε επαφή με τον έμπορα του Bosch eBike σας.
655	Πολλαπλό σφάλμα μπαταρίας	Απενεργοποιήστε το σύστημα eBike. Απομακρύνετε την μπαταρία και τοποθετήστε την ξανά. Ξεκινήστε το σύστημα εκ νέου. Σε περίπτωση που το πρόβλημα εξακολουθεί να υπάρχει, ελάτε σε επαφή με τον έμπορα του Bosch eBike σας.
656	Σφάλμα έκδοσης λογισμικού	Ελάτε σε επαφή με τον έμπορα του Bosch eBike σας, για να εκτελέσει μια ενημέρωση λογισμικού.
Καμία ένδειξη	Εσωτερικό σφάλμα του υπολογιστή οχήματος	Ξεκινήστε το σύστημα eBike μέσω απενεργοποίησης και επανεργοποίησης εκ νέου.

Συντήρηση και καθαρισμός

Προσέξτε τις θερμοκρασίες λειτουργίας και αποθήκευσης των εξαρτημάτων του eBike. Προστατεύετε τη μονάδα κίνησης, τον υπολογιστή οχήματος και την μπαταρία από τις ακραίες θερμοκρασίες (π.χ. την εντατική ηλιακή ακτινοβολία χωρίς ταυτόχρονο αερισμό). Τα εξαρτήματα (ιδιαίτερα η μπαταρία) με τις ακραίες θερμοκρασίες μπορεί να υποστούν ζημιά.

Από μια απότομη αλλαγή των συνθηκών του περιβάλλοντος μπορεί να θαμπώσει το γυαλί από μέσα. Μετά από σύντομο χρόνο λαμβάνει χώρα μια αντιστάθμιση θερμοκρασίας και το θάμπωμα εξαφανίζεται ξανά.

Διατηρείτε την οθόνη του Nyon καθαρή. Σε περίπτωση ρύπανσης μπορεί να προκύψει εσφαλμένη αναγνώριση φωτεινότητας. Στη λειτουργία πλοήγησης η εναλλαγή ημέρας/νύχτας μπορεί να είναι εσφαλμένη.

Διατηρείτε όλα τα εξαρτήματα του eBike σας καθαρά, ιδιαίτερα τις επαφές της μπαταρίας και το αντίστοιχο στήριγμα. Καθαρίζετε προσεκτικά με ένα υγρό, μαλακό πανί.

Αναθέτετε τον τεχνικό έλεγχο του eBike σας σε τακτικά χρονικά διαστήματα. Ο υπολογιστής οχήματος σε περίπτωση λήξης της ημερομηνίας σέρβις μετά την ενεργοποίησή του θα σας ενημερώσει σχετικά για 4 δευτερόλεπτα. Ο κατασκευαστής ή ο έμπορος του ποδηλάτου μπορεί για την ημερομηνία σέρβις να πάρει ως βάση ένα χρόνο λειτουργίας και/ή ένα χρονικό διάστημα.

Όλα τα εξαρτήματα συμπεριλαμβανομένης και της μονάδας κίνησης δεν επιτρέπεται να βυθιστούν στο νερό ή να καθαριστούν με νερό υπό πίεση.

Για τον καθαρισμό του υπολογιστή οχήματος χρησιμοποιείτε ένα μαλακό, εμποτισμένο μόνο με νερό πανί. Μη χρησιμοποιείτε κανένα απορρυπαντικό.

Αφήστε το σύστημα eBike το λιγότερο μία φορά το χρόνο να ελεγχθεί τεχνικά (εκτός των άλλων το μηχανικό μέρος και η ενημέρωση του λογισμικού του συστήματος).

Επιπλέον ο κατασκευαστής ή ο έμπορος του ποδηλάτου μπορεί για την ημερομηνία σέρβις να πάρει ως βάση ένα χρόνο λειτουργίας και/ή ένα χρονικό διάστημα. Σε αυτή την περίπτωση ο υπολογιστής οχήματος εμφανίζει μετά από κάθε ενεργοποίηση για 4 δευτερόλεπτα τη λήξη της ημερομηνίας σέρβις.

Για σέρβις ή επισκευές στο eBike απευθυνθείτε παρακαλώ σε έναν εξουσιοδοτημένο έμπορο του ποδηλάτων.

- **Αναθέστε την εκτέλεση όλων των επισκευών αποκλειστικά σε έναν εξουσιοδοτημένο έμπορο ποδηλάτων.**

Service και παροχή συμβουλών χρήσης

Για όλες τις ερωτήσεις σας σχετικά με το σύστημα eBike και τα εξαρτήματά του, απευθυνθείτε σε έναν εξουσιοδοτημένο έμπορα ποδηλάτων.

Στοιχεία επικοινωνίας εξουσιοδοτημένων εμπόρων ποδηλάτων μπορείτε να βρείτε στην ιστοσελίδα **www.bosch-ebike.com**

Μεταφορά

- ▶ **Όταν μεταφέρετε μαζί σας το eBike εκτός του αυτοκινήτου σας, π.χ. πάνω σε μια σχάρα αποσκευών, αφαιρέστε τον υπολογιστή οχήματος και την μπαταρία PowerPack, για να αποφύγετε τυχόν ζημιές.**

Οι μπαταρίες υπόκεινται στις απαιτήσεις της νομοθεσίας για επικίνδυνα προϊόντα. Οι μη χαλασμένες μπαταρίες μπορούν να μεταφερθούν στο δρόμο από τον ιδιώτη χρήστη χωρίς άλλες προϋποθέσεις.

Σε περίπτωση μεταφοράς από επαγγελματίες χρήστες ή σε περίπτωση μεταφοράς μέσω τρίτων (π.χ. αεροπορική μεταφορά ή μεταφορική εταιρεία) πρέπει να τηρηθούν ιδιαίτερες απαιτήσεις στη συσκευασία και στη σήμανση (π.χ. διατάξεις της ADR). Όταν χρειάζεται, μπορεί κατά την προετοιμασία του τεμαχίου αποστολής να ζητήσετε τη γνώμη ενός εμπειρογνώμονα επικίνδυνων φορτίων.

Στείλτε τις μπαταρίες μόνο, όταν το περίβλημα δεν έχει ζημιά. Μονώστε τις ανοιχτές επαφές και συσκευάστε την μπαταρία έτσι, ώστε να μη μετακινείται μέσα στη συσκευασία. Υποδείξτε στην υπηρεσία μεταφοράς δεμάτων, ότι πρόκειται για επικίνδυνο φορτίο. Προσέξτε παρακαλώ επίσης ενδεχομένως περαιτέρω εθνικούς κανονισμούς.

Σε περίπτωση που έχετε ερωτήσεις για τη μεταφορά των μπαταριών, απευθυνθείτε σε έναν εξουσιοδοτημένο έμπορα ποδηλάτων. Στον έμπορα μπορείτε επίσης να παραγγείλετε μια κατάλληλη συσκευασία μεταφοράς.

Απόσυρση



Η μονάδα κίνησης, ο υπολογιστής οχήματος συμπεριλαμβανομένης της μονάδας χειρισμού, η μπαταρία, ο αισθητήρας ταχύτητας, τα εξαρτήματα και οι συσκευασίες πρέπει να παραδίδονται σε μια ανακύκλωση σύμφωνα με τους κανόνες προστασίας του περιβάλλοντος.

Μην πετάτε το eBike και τα εξαρτήματά του στα οικιακά απορρίμματα!

Μόνο για χώρες της ΕΕ:



Σύμφωνα με την Κοινοτική Οδηγία 2012/19/ΕΕ σχετικά με τις άχρηστες ηλεκτρικές συσκευές καθώς και με την Κοινοτική Οδηγία 2006/66/ΕΚ σχετικά με τις χαλασμένες ή αναλωμένες μπαταρίες δεν είναι πλέον υποχρεωτικό τα προϊόντα αυτά να συλλέγονται ξεχωριστά για να ανακυκλωθούν με τρόπο φιλικό προς το περιβάλλον.

Η ενσωματωμένη στον υπολογιστή οχήματος μπαταρία επιτρέπεται να αφαιρεθεί μόνο για απόσυρση. Ανοίγοντας το κέλυφος του περιβλήματος, μπορεί να καταστραφεί ο υπολογιστής οχήματος.

Παραδίδετε τις άχρηστες πλέον μπαταρίες και τον άχρηστο υπολογιστή οχήματος σε έναν εξουσιοδοτημένο έμπορα ποδηλάτων.



Li-Ion:

Προσέξτε παρακαλώ τις υποδείξεις στην ενότητα «Μεταφορά», σελίδα Ελληνικά – 69.

Τηρούμε το δικαίωμα αλλαγών.

Robert Bosch GmbH
Bosch eBike Systems
72703 Reutlingen
GERMANY

www.bosch-ebike.com

1 270 020 Wel (2017.07) T / 71