



Nyon-brugsanvisning

Onlineversion

da Original brugsanvisning



Indholdsfortegnelse

Sikkerhedsinstrukser	5
Almindelige sikkerhedsinstrukser	5
Sikkerhedsinstrukser for eBikes	6
Sikkerhedsanvisninger i forbindelse med navigation	8
Hjertelig tillykke	9
Opdateringer	9
De første trin	10
Betjeningssystemet „Nyon“	12
Premium-funktioner	13
Smartphone-kompatibilitet	14
Betjeningslogik	15
Hovedmenu	16
Ibrugtagning	17
Forudsætninger	17
eBike-system tændes/slukkes	17
Indsætning og udtagning af cykelcomputer	18
Tænd/sluk af cykelcomputer	18
Energiforsyning af eksterne apparater via USB-tilslutning	19
Ibrugtagning af kørecomputer	19
Tilmelding til cykelcomputer	20
Oprettelse af forbindelse mellem hjertefrekvensrem og Nyon	21

Brug	22
Cykelcomputerens visninger og indstillinger	22
Driftstilstand „Dashboard“	22
Driftstilstand „Ride“	24
Driftstilstand „Kort og navigation“	26
Driftstilstand „Fitness“	31
Driftstilstanden „Indstillinger“	33
Statusvisninger	35
Energiforsyning af cykelcomputeren	36
Nulstilling af Nyon	36
Indikator for akkuens opladningstilstand	37
Understøtningsniveau indstilles	38
Skubbehjælp tændes/slukkes	40
Tænd/sluk af cykelbelysning	40
eShift (ekstraudstyr)	41
Visninger og indstillinger af smartphone-applikationen	
„Bosch eBike Connect“	42
Aktivering af applikationen „Bosch eBike Connect“	43
Registrering via smartphone og Bluetooth®-kobling	44
Hovedmenu på „Bosch eBike Connect“	45
Menupunkt „Dashboard“	46
Menupunkt „Aktiviteter“	47
Menupunkt „Kort“	48
Menupunkt „Shop“	49
Menupunkt „Indstillinger“	50
Overførsel af kort til Nyon	52
Menupunkt „Hjælp“	53

Online-portalens visninger og indstillinger	54
Online-registrering	54
Hovedmenu online-portal	55
Menupunkt „Dashboard“	55
Menupunkt „Ruteplanlægning“	56
Import af GPX-Track	57
Menupunkt „Aktiviteter“	58
Menupunkt „eBike system“	59
Menupunkt „Hjælp“	59
Menupunkt „Profil“	59
Apparatinformationer	60
Tekniske data	60
Overensstemmelseserklæring	60
Visning af fejlkode	61
Vedligeholdelse og rengøring	66
Kundeservice og brugerrådgivning	67
Transport	67
Bortskaffelse	68

Sikkerhedsinstrukser

Almindelige sikkerhedsinstrukser



Læs alle sikkerhedsinstrukser og anvisninger. Forsømmelser ved overholdelsen af sikkerhedsinstrukser og anvisninger kan forårsage elektrisk stød, brand og/eller alvorlige kvæstelser.

Opbevar alle sikkerhedsinstrukser og anvisninger til fremtidig brug.

Det i driftsvejledningen anvendte begreb „akku“ refererer til alle originale Bosch eBike-akkuer.

- ▶ **Lad dig ikke aflede af visningen på cykelcomputeren.** Hvis du ikke koncentrerer dig 100 % om trafikken, risikerer du at blive involveret i en ulykke. Hvis du ønsker at foretage indtastninger i din cykelcomputer ud over understøttingsniveauet, skal du standse og indtaste de pågældende data.
- ▶ **Før du begynder på et træningsprogram bør du spørge en læge, hvilke belastninger du kan udsætte dig for.** Kun på den måde kan du undgå en mulig overbelastning.
- ▶ **Ved anvendelse af en hjertefrekvensrem kan den viste frekvens blive forfalsket af elektromagnetiske forstyrrelser.** De viste hjertefrekvenser tjener kun til reference. Vi påtager os intet ansvar for følgerne af forkert viste hjertefrekvenser.
- ▶ **Forsigtig! Når cykelcomputeren anvendes med Bluetooth®, kan det påvirke andre enheder og anlæg, fly og medicinsk udstyr (f. eks. pacemakere, høreapparater). Samtidig kan det ikke udelukkes, at der kan ske skader på mennesker og ting i den umiddelbare nærhed. Undlad at anvende cykelcomputeren med Bluetooth® i nærheden af medicinsk udstyr, tankstandere, kemiske anlæg, områder med eksplosionsfare og i sprængningsområder. Undlad at anvende ikke cykelcomputeren med Bluetooth® i fly. Undgå at anvende den i længere tid i direkte nærhed af kroppen.**

- ▶ **Bluetooth®-mærket og symbolerne (logoerne) er registrerede varemærker tilhørende Bluetooth SIG, Inc.** Enhver brug af disse mærker/symboler, som Bosch eBike Systems foretager, sker under licens.
- ▶ **Cykelcomputeren er udstyret med et trådløst interface. Lokale driftsbegrænsninger i f.eks. fly og på sygehuse skal overholdes.**

Sikkerhedsinstrukser for eBikes

- ▶ **Åbn ikke drivenheden på egen hånd. Drivenheden må kun repareres af kvalificeret fagpersonale og kun med originale reservedele.** Dermed garanteres, at drivenhedens sikkerhed bevares. Ved uberettiget åbning af drivenheden bortfalder garantikravet.
- ▶ **Åbn ikke Nyon.** Nyon kan ødelægges ved åbning, hvorved garantikrav bortfalder.
- ▶ **Alle komponenter, der er monteret på drivenheden, og alle andre komponenter til eBike-drevet (f.eks. kædeblad, kædebladets holder, pedaler) må kun erstattes af komponenter, der er bygget på samme måde, eller af komponenter, der er godkendt af cykelproducenten specielt til din eBike.** Dermed beskyttes drivenheden mod overbelastning og beskadigelse.
- ▶ **Tag akkuen ud af eBiken, før du påbegynder arbejde (f.eks. eftersyn, reparation, montering, vedligeholdelse, arbejde på kæden osv.) på eBiken, transporterer den med bil eller fly eller opbevarer den.** Ved utilsigtet aktivering af eBike-systemet er der risiko for at komme til skade.
- ▶ **eBike-systemet kan tændes, når du skubber eBiken baglæns eller drejer pedalerne baglæns.**
- ▶ **Skubbehjælpen/starthjælpen må kun anvendes ved skubning eller start af eBiken.** Hvis eBikens hjul ikke har kontakt med underlaget, når skubbehjælpen/starthjælpen anvendes, er der fare for personskader.

- ▶ **Brug kun originale Bosch akkuer, der er blevet godkendt til din eBike af producenten.** Brug af andre akkuer kan føre til kvæstelser og er forbundet med brandfare. Bosch fraskriver sig ansvaret, og garantien bortfalder, hvis der bruges andre akkuer.
- ▶ **Du må ikke foretage ændringer på dit eBike-system eller anbringe andre produkter, der kan forøge dit eBike-systems ydelse.** Dette ville som regel nedsætte systemets levetid, og du risikerer skader på drivenheden og på cyklen. Desuden er der risiko for, at dine garantikrav og mangelsbeføjelser vedrørende det købte produkt bortfalder. Ved ukorrekt håndtering af systemet nedsætter du desuden sikkerheden for dig selv og andre trafikanter, og ved ulykker, der skyldes en manipulation, risikerer du et stort økonomisk ansvar og tilmed strafferetlig forfølgning.
- ▶ **Følg alle nationale forskrifter vedr. registrering/godkendelse og brug af eBikes.**
- ▶ **Brug ikke cykelcomputeren som håndtag.** Hvis du løfter eBiken i cykelcomputeren, kan du beskadige cykelcomputeren irreparabelt.
- ▶ **Nyon er ikke et medicinalteknisk produkt.** De viste værdier i driftstilstanden „Fitness“ kan afvige fra de faktiske værdier.
- ▶ **Brug kun cykelcomputeren Nyon med den tilhørende betjeningsenhed, der har sin eget joystick.** Joysticken på betjeningsenheden har de samme funktioner som joysticken på selve cykelcomputeren.
- ▶ **Læs og overhold sikkerhedsanvisningerne og instruktionerne i alle brugsanvisninger til eBike-systemet og i brugsanvisningen til din eBike.**

Sikkerhedsanvisninger i forbindelse med navigation

- ▶ **Planlæg ikke ruter, mens du kører. Stands cyklen, og indtast kun en ny destination, mens du holder stille.** Hvis du ikke koncentrerer dig 100 % om trafikken, risikerer du at blive involveret i en ulykke.
- ▶ **Afbryd din rute, hvis navigationen foreslår en vej, der er usikker, risikofyldt eller farlig i forhold til dine køretekniske evner.** Få din navigationsenhed til at tilbyde en alternativ rute.
- ▶ **Respekter alle færdselsskilte, selvom navigationen viser dig en bestemt vej.** Navigationssystemet kan ikke tage højde for byggepladser og midlertidige omkørsler.
- ▶ **Benyt ikke navigationen i sikkerhedskritiske eller uklare situationer (vejspærringer, omkørsler osv.).** Medbring altid ekstra kort og kommunikationsmidler.

Hjertelig tillykke

Hjertelig tillykke med købet af den første all-in-one eBike-computer.

Nyon er eBike-styring, navi og fitnessstræner i et apparat og overtager desuden smartphone-funktioner.

- Første all-in-one eBike-cykelcomputer med separat betjeningsenhed
- eBike-, navigations-, fitness- og internetfunktioner
- Cykeloptimeret navi med Moving Map i 2D og 3D
- Mulighed for Bluetooth®-forbindelse til en hjertefrekvensrem
- WLAN forbindelse til portalen „**Bosch eBike Connect**“

Opdateringer

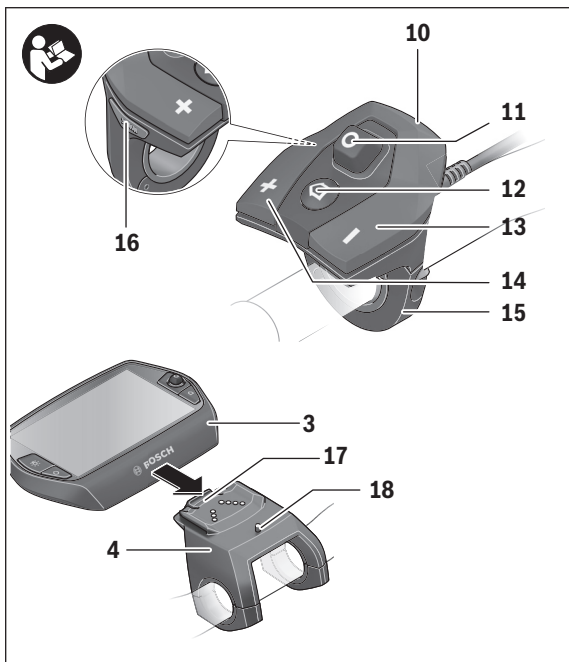
Din Nyons funktionsomfang udvides hele tiden. Hold din smartphone-applikation „**Bosch eBike Connect**“ opdateret. Via denne applikation kan du downloade nye funktioner og overføre dem til din Nyon.

Ud over de her viste funktioner er det til enhver tid muligt, at der indføres softwareændringer til fejlfhjælpning og til funktionsudvidelser.

De første trin



- 1 Joystick
- 2 Tasten „Home“
- 3 Cykelcomputer
- 4 Holder til cykelcomputer
- 5 Tænd/sluk-tast cykelcomputer
- 6 Tast til cykelbelysning
- 7 Lysstyrkesensor
- 8 USB-bøsning
- 9 Beskyttelseskappe til USB-bøsning



- 10** Betjeningsenhed
- 11** Joystick på betjeningsenheden
- 12** Tasten „Home“ på betjeningsenheden
- 13** Tasten Sænk understøtning
- 14** Tasten Forøg understøtning
- 15** Holder til betjeningsenhed
- 16** Tasten Starthjælp/skubbehjælp „WALK“
- 17** Låsning cykelcomputer
- 18** Blokeringskrue cykelcomputer

Betjeningssystemet „Nyon“

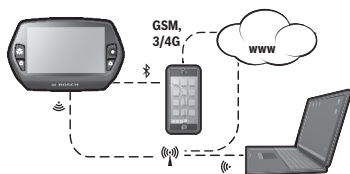
Betjeningssystemet Nyon består af tre komponenter:

- Cykelcomputer Nyon med betjeningsenhed
- Smartphone-applikation „**Bosch eBike Connect**“
- Online-portal „**www.eBike-Connect.com**“



Standardfunktioner og visning	Udvidede funktioner	Dataindsamling og analyse
Tilmelding på Nyon	Registrering i online-portalen	Registrering i online-portalen
Betjening af eBike	Brugerdefinerede indstillinger	Brugerdefinerede indstillinger
Registrering og visualisering af køredata	Køb og download af premium-funktioner	Import og analyse af kørte ruter
Navigation	Komfortabel ruteplanlægning	Udvidet visning med statistik
		Komfortabel ruteplanlægning

Mange indstillinger og funktioner kan administreres/benyttes på alle komponenter. Nogle indstillinger og funktioner kan kun nås eller betjenes via bestemte komponenter. Synkronisering af dataene foretages automatisk med en eksisterende Bluetooth®-/internetforbindelse. En oversigt over de mulige funktioner fremgår af følgende tabel.



	Cykelcomputer	Smartphone-applikation	Online-portal
Tilmelding/registrering	✓	✓	✓
Ændring af indstillinger	✓	✓	✓
Registrering af køredata	✓		
Realtidsvisning af køredata	✓		
Behandling/analyse af køredata		✓	✓
Oprettelse af brugerdefinerede visninger		✓	✓
Visning af aktuelt opholdssted*	✓	✓	✓
Navigation	✓		
Ruteplanlægning	✓	✓	✓
Visning af resterende rækkevidde (cirkel omkring aktuel placering)	✓	✓	
Træningseffekt i realtid	✓		
Turoversigt		✓	✓
Statistik „Dashboard“	✓	✓	✓
Køb af „premium-funktioner“		✓	

*GPS påkrævet

Premium-funktioner

Standardfunktionerne i betjeningsystemet „Nyon“ kan ved tilkøb af „premium-funktioner“ via App Store udvides til Apple iPhones eller Google Play Store til Android-enheder.

Ud over gratis-applikationen „**Bosch eBike Connect**“ står forskellige betalingspligtige premiumfunktioner til rådighed.

- Bruger specifik tilpasning af understøtningsniveauer
- „**Topografisk rækkevidde**“ (til visning af akkuens resterende rækkevidde under hensyntagen til de geografiske forhold)

Smartphone-kompatibilitet

En smartphone medfølger ikke ved køb af produktet. Til registrering med smartphone kræves en internetforbindelse, som, afhængigt af kontraktens udformning, kan forårsage omkostninger via din telefonudbyder. Der kræves også en internetforbindelse til synkroniseringen af dataene mellem smartphone og online-portal.

For at kunne udnytte alle funktioner i din cykelcomputer skal du have en smartphone med operativsystemet Android version 4.0.3 og højere eller iOS 8 og højere.

Kompatible smartphones er anført i den efterfølgende tabel.

Producent	Kompatible smartphones	Operativsystem
Apple	iPhone 5, 5S, 5C, 6, 6+, 6S, 6S+	iOS ≥8
Apple	iPod Touch (5. generation)	iOS ≥8
Google	Nexus 4	Android ≥4.0.3
HTC	Desire X	Android ≥4.0.3
HTC	One	Android ≥4.0.3
HTC	One X	Android ≥4.0.3
Huawei	Ascend P2	Android ≥4.0.3
LG	Optimus L7	Android ≥4.0.3
Motorola	Razr HD	Android ≥4.0.3
Samsung	Galaxy S3	Android ≥4.0.3
Samsung	Galaxy S3 mini	Android ≥4.0.3
Samsung	Galaxy S4, S5, S6, S7	Android ≥4.0.3
Sony	Xperia arc S	Android ≥4.0.3
Sony	Xperia Z	Android ≥4.0.3

Også smartphones med ovennævnte operativsystemer, som ikke er anført på listen, kan eventuelt forbindes med cykelcomputeren. Det kan dog ikke garanteres, at cykelcomputeren er fuldstændig kompatibel med de smartphones, der ikke er anført på listen.

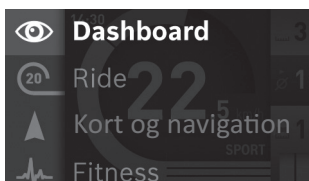
Download applikationen „**Bosch eBike Connect**“ på din smartphone fra App Store for Apple iPhones eller Google Play Store for Android-enheder.

Betjeningslogik

Skift af visningen kan under kørsel opnås via betjeningsenheden **10**. Så kan man holde begge hænder på styret, mens man cykler.

Med betjeningselementerne på cykelcomputeren har du følgende muligheder:

- Med tænd/sluk-tasten **5** tænder og slukker du cykelcomputeren.
- Med tasten „**Home**“ (**2** eller **12**) kommer du til den driftstilstand, der er indstillet i „**Indstillinger**“ > „**Min Nyon**“.
- Med tasten cykelbelysning **6** kan cykelbelysningen tændes og slukkes.
- Med joysticken **1** kan du navigere i de enkelte driftstilstande. Ved tryk på joysticken **1** foretager du et valg.








Med joysticken **1** kan du ved at trykke mod venstre skjule den aktive driftstilstand bag hovedmenuen og skifte til hovedmenuen (se billede ovenfor).

Hvis du i den aktive driftstilstand trykker joysticken **1** mod højre, skjules det aktuelle skærbillede bag de mulige indstillingsoptioner for den aktuelle driftstilstand. Naviger med joysticken til den ønskede option, og vælg den ønskede option ved at trykke på joysticken **1**.

Tip: Når du er i en aktiv driftstilstand, kan du ved at trykke på joysticken **1** skifte op eller ned direkte til den næste driftstilstand.

Befinder Nyon sig på eBiken, vises driftstilstanden „**Ride**“ efter tilkobling. Er Nyon ikke monteret på eBiken, vises driftstilstanden „**Dashboard**“.

Hovedmenu

Symbol	Driftstilstand	Funktion
	„Dashboard“	Denne driftstilstand viser dig diverse statistikdata, forbindelsesstatus og synkroniseringsstatus.
	„Ride“	Denne driftstilstand sender dig aktuelle køredata.
	„Kort og navigation“	Via denne driftstilstand kan du på internettet downloade kortmateriale, der er baseret på Open Street Map (OSM). Med disse kort kan du navigere.
	„Fitness“	Via denne driftstilstand kan du se forskellige fitnessrelevante informationer.
	„Indstillinger“	Med denne driftstilstand kan du fastsætte grundindstillingerne for din cykelcomputer.

Ibrugtagning

Forudsætninger

eBike-systemet kan kun aktiveres, når følgende forudsætninger er opfyldt:

- En tilstrækkeligt opladet eBike-akku er indsat (se Brugsanvisning til batteriet).
- Cykelcomputeren er indsat rigtigt i holderen (se „Indsætning og udtagning af cykelcomputer“, side Dansk – 18).

eBike-system tændes/slukkes

eBike-systemet **tændes** på følgende måder:

- Indsæt cykelcomputeren i holderen **4**.
- Tryk med indsat cykelcomputer og indsat eBike-akku en gang kort på cykelcomputerens tænd/sluk-tast **5**.
- Tryk på eBike-akkuens tænd/sluk-tast med isat cykelcomputer (der findes cykelproducentløsninger, hvor der ikke er adgang til akkuens tænd/sluk-tast; se driftsvejledning til akkuen).

Drevet aktiveres, så snart du træder i pedalerne (undtagen i funktionen skubbehjælp eller i understøtningsniveauet „OFF“). Motoreffekten retter sig efter det indstillede understøtningsniveau på cykelcomputeren.

Så snart du holder op med at træde i pedalerne i normal funktion, eller så snart du har nået en hastighed på 25/45 km/h, slukkes understøtningen af drevet på eBike. Drevet aktiveres automatisk igen, så snart du træder på pedalerne, og hastigheden er under 25/45 km/h.

eBike-systemet **slukkes** på følgende måder:

- Tryk på cykelcomputerens tænd/sluk-tast **5** i mindst 1 sekund.
- Sluk eBike-akkuen på dens tænd/sluk-tast (der findes løsninger fra enkelte cykelproducenter, hvor der ikke er adgang til akkuens tænd/sluk-tast; se driftsvejledning fra cykelproducenten).
- Tag cykelcomputeren ud af holderen.

Hvis der i ca. 10 min. ikke rekvireres ydelse fra drevet (f.eks. fordi eBiken står stille), eller ingen tast på Nyon aktiveres, slukkes eBike-systemet automatisk for at spare energi.

Indsætning og udtagning af cykelcomputer

For at **indsætte** cykelcomputeren **3** skubbes den forfra ind i holderen **4**.

For at **udtage** cykelcomputeren **3** skal du trykke på låsen **17** og skubbe den fremad og ud af holderen **4**.

► Når du parkerer eBiken, skal du fjerne cykelcomputeren.

Det er muligt at sikre cykelcomputeren i holderen, så den ikke kan fjernes. I den forbindelse skal du afmontere holderen **4** fra styret. Indsæt cykelcomputeren i holderen. Skru blokeringsskruen **18** (gevind M3, længde 8 mm) nedefra ind i det dertil beregnede gevind i holderen. Monter holderen på styret igen.

Tænd/sluk af cykelcomputer

For at **tænde** cykelcomputeren skal du trykke kort på tænd/sluk-tasten **5**.

For at **slukke** cykelcomputeren skal du trykke på tænd/sluk-tasten **5** i mere end 1 sekund.

Hvis Nyon tages ud af holderen, skifter Nyon efter 5 minutters inaktivitet til energisparetilstand (baggrundsbelysning fra). Efter yderligere 5 minutter slukker den.

Energiforsyning af eksterne apparater via USB-tilslutning

Ved hjælp af USB-tilslutningen kan de fleste apparater, hvis energiforsyning er mulig via USB (f. eks. diverse mobiltelefoner), drives og oplades.

En forudsætning for opladningen er, at cykelcomputeren og en tilstrækkeligt opladet akku er indsat i eBiken.

Åbn beskyttelseskappen **9** til USB-tilslutningen på cykelcomputeren.

Forbind det eksterne apparats USB-tilslutning via USB-ladekablet

Micro A – Micro B (fås hos din Bosch eBike-forhandler) med USB-bøsningen **8** på cykelcomputeren.

Efter frakobling af forbrugeren skal USB-tilslutningen igen lukkes omhyggeligt med beskyttelseskappen **9**.

- ▶ **En USB-forbindelse er en vandtæt stikforbindelse. Ved kørsel i regn må der ikke være tilsluttet en ekstern enhed, og USB-tilslutningen skal være helt lukket med beskyttelseskappen 9.**

Pas på: Tilsluttede forbrugere på Nyon kan forringe eBikens rækkevidde.

Ibrugtagning af kørecomputer

Nyon udleveres med delvis opladet akku. Før den bruges første gang, skal Nyon-akkuen oplades helt via USB-tilslutningen (se „Energiforsyning af cykelcomputeren“, side Dansk – 36) eller via eBike-systemet.

For at kunne udnytte alle betjeningsystemets funktioner skal du også registrere dig online.

Tilmelding til cykelcomputer

- Tænd cykelcomputeren med tænd/sluk-tasten **5**.
- Vælg med joysticken **1** dit foretrukne sprog (valg foretages ved at trykke på joysticken), og følg anvisningerne.

Du har nu følgende muligheder for at tage Nyon i brug:

- **„TESTKSL.“**
Du kan foretage en testkørsel uden først at skulle tilmelde dig eller indlæse data. Efter frakobling slettes alle køredata.
- **„KONFIGURER“>„OFFLINE“**
Dette er en meget kort registreringsproces, der er begrænset til Nyon. Offline betyder i dette tilfælde, at dine køre- og brugerdata kun lagres lokalt på cykelcomputeren.
Følg anvisningerne, eller vælg en af de foreslåede svarmuligheder. De indlæste data bevares, efter at Nyon er slukket, men synkroniseres ikke med online-portalen eller smartphone-applikationen.
Ved efterfølgende gennemførelse af en fuldstændig registrering slettes de data, der indtil da er indsamlet, dvs. at de heller ikke synkroniseres med online-portalen eller smartphone-applikationen.
- **„KONFIGURER“>„ONLINE“>„SMARTPH.“**
Dette er en fuldstændig registreringsproces. Sæt Nyon på holderen **4**, indlæs applikationen **„Bosch eBike Connect“** på din smartphone, og registrer dig ved hjælp af applikationen. Efter udført tilmelding lagres køredataene og synkroniseres med smartphone-applikationen og online-portalen.
- **„KONFIGURER“>„ONLINE“>„WI-FI“**
Dette er en fuldstændig registreringsproces. Bevæg dig ind i et WLAN-netværks modtageområde. Sæt Nyon på holderen **4**. Efter valg af et net og indtastning af identifikation inklusive adgangskode opretter Nyon forbindelse til dit valgte WLAN-netværk, og du henvises til online-portalen **„www.eBike-Connect.com“**, hvor du kan gennemføre registreringen. Efter udført tilmelding lagres køredataene og synkroniseres med online-portalen. Fra din Nyon kan du efterfølgende oprette en forbindelse til din smartphone (**„Indstillinger“>„Forbindelser“>„Tilslut smartphone“**).

Oprettelse af forbindelse mellem hjertefrekvensrem og Nyon

En hjertefrekvensrem medfølger ikke ved køb af produktet.

Til kontrol af din hjertefrekvens kan du benytte en hjertefrekvensrem, som du kan forbinde med Nyon via Bluetooth®.

Nyon understøtter de fleste brystremme, som overfører signalerne via „Bluetooth Low Energy“.

For at sikre en nøjagtigt resultat i fitnessprogramme er det nødvendigt med en EKG-nøjagtig overførsel af værdierne (såkaldt hjertefrekvensvariabilitet).

I følgende tabel er der derfor kun vist de kompatible hjertefrekvensremme, som måler EKG-nøjagtigt.

Brystremme med overførsel via ANT+ understøttes ikke.

Forbind hjertefrekvensremmen med din Nyon via menuen „**Indstillinger**“ under „**Forbindelser**“ med menupunktet „**Hjertefrekvenssele**“. Efter valg af menupunktet søger din Nyon automatisk efter en enhed. Når Nyon har fundet din hjertefrekvensrem, skal du vælge den og følge anvisningerne.

- **Bemærk også anvisningerne i betjeningsvejledningen fra hjertefrekvensremmens producent.**

I den efterfølgende tabel er de kompatible hjertefrekvensremme anført.

Producent	Kompatible hjertefrekvensremme
Polar	H7

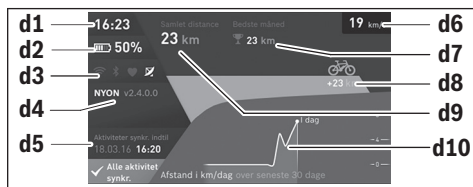
Brug

Cykelcomputerens visninger og indstillinger


Bemærk: Alle displayvisninger og displaytekster på de følgende sider svarer til softwaren på tidspunktet for lanceringen. Da Nyon-softwaren muligvis opdateres flere gange i løbet af året, kan det forekomme, at displayvisningerne og/eller displayteksterne ændres en smule efter en opdatering.

Driftstilstand „Dashboard“

Denne driftstilstand viser dig diverse statistikdata, forbindelsesstatus og synkroniseringsstatus.



- d1** Klokkeslæt
- d2** Ladetilstandsvisning eBike-akku
- d3** Forbindelsesstatus
- d4** Nyon-versionsinformationer
- d5** Nyon-synkroniseringsinformation
- d6** Visning hastighed/lysstatus (med påsat cykelcomputer)
- d6** Visning ladetilstand cykelcomputer-akku (med afmonteret cykelcomputer)
- d7** Flest kørte kilometer på en måned
- d8** Kørte kilometer sammenlignet med foregående måned
- d9** Kilometer i alt
- d10** Kørte dagskilometer de sidste 30 dage

Ved at trykke joysticken **1** mod højre kan de ændringer, der er foretaget i portalen eller i din app, synkroniseres med Nyon. Hertil skal knappen  vælges.

Følgende synkroniseres:

- Lagrede ruter og steder
- Brugerdefinerede skærme og køretilstande
- Brugerindstillinger

Synkroniseringen sker via WLAN eller Bluetooth®. Hvis begge forbindelsestyper er deaktiveret, får du en fejlmeddelelse.



Driftstilstand „Ride“

Denne driftstilstand sender dig aktuelle køredata.



- r1** Klokkeslæt
- r2** Egen arbejds effekt
- r3** Hastighed
- r4** Motoreffekt
- r5** Indikator understøtningsniveau
- r6** Skifteanbefaling/eShift-visninger
- r7** Triptæller
- r8** Gennemsnitshastighed
- r9** Resterende rækkevidde
- r10** Ladetilstandsvisning eBike-akku

Ved at trykke joysticken **1** mod højre kan du vælge mellem følgende optioner:

- **„Indiv. kørselsmode“** (Individuelle køretilstande)
Denne option er en premium-funktion, der kan aktiveres ved tilkøb. Indstillinger af konfigurationsdataene foretages via applikationen **„Bosch eBike Connect“** på smartphonen (se Menupunkt „Indstillinger“, side Dansk – 50).
- **„Brugerdef. skærm“** (Brugerdefineret skærm)
Indstillinger af konfigurationsdataene foretages via applikationen **„Bosch eBike Connect“** på smartphonen (se Menupunkt „Indstillinger“, side Dansk – 50). Indstilling af konfigurationsdata kan også foretages i online-portalen.
- **„Nulstil tællere“**
Med denne option kan du tilbagesætte dagskilometer, forbrændte kalorier og alle gennemsnitsværdier til **„0“**.

▲ Driftstilstand „Kort og navigation“

- ▶ **Lad dig ikke aflede af visningen på cykelcomputeren.** Hvis du ikke koncentrerer dig 100 % om trafikken, risikerer du at blive involveret i en ulykke. Hvis du ønsker at foretage indtastninger i din cykelcomputer ud over understøtningsniveauet, skal du standse og indtaste de pågældende data.
- ▶ **Planlæg ikke ruter, mens du kører. Stands cyklen, og indtast kun en ny destination, mens du holder stille.** Hvis du ikke koncentrerer dig 100 % om trafikken, risikerer du at blive involveret i en ulykke.
- ▶ **Afbryd din rute, hvis navigationen foreslår en vej, der er usikker, risikofyldt eller farlig i forhold til dine køretekniske evner.** Få din navigationsenhed til at tilbyde en alternativ rute.
- ▶ **Respekter alle færdselsskilte, selvom navigationen viser dig en bestemt vej.** Navigationssystemet kan ikke tage højde for byggepladser og midlertidige omkørsler.
- ▶ **Benyt ikke navigationen i sikkerhedskritiske eller uklare situationer (vejspærringer, omkørsler osv.).** Medbring altid ekstra kort og kommunikationsmidler.

Via denne driftstilstand kan du på internettet downloade kortmateriale, der er baseret på Open Street Map (OSM). Med disse kort kan du navigere.

Kortmateriale, der passer til bopælen, installeres for den pågældende køber af cykelhandleren. Efter behov kan flere kort downloades via din smartphone-applikation „**Bosch eBike Connect**“ og overføres til din cykelcomputer.

Hvis du har en aktiv WLAN-forbindelse, kan du indlæse ønskede kort direkte på Nyon via „**Indstillinger**“ > „**Kort og navigation**“ > „**Korthåndtering**“.

Når du tænder Nyon, begynder Nyon med satellitsøgningen for at kunne modtage GPS-signaler. Så snart de nødvendige satellitter er fundet, får du vist det aktuelle opholdssted på kortet i driftstilstanden „**Kort og navigation**“. Ved ugunstige vejrforhold eller opholdssteder kan satellitsøgningen tage længere tid. Hvis der i længere tid ikke findes satellitter, skal du genstarte Nyon.

Ved at trykke joysticken **1** mod højre kan du vælge mellem følgende optioner:

– **„Naviger“**

Under menupunktet **„Indtast destination“** kan du indtaste en destinationsadresse. Vælg med joysticken bogstaverne fra listen, og bekræft hver gang dit valg ved at trykke på joysticken. Når du har indtastet destinationen, får du tilbudt tre forskellige ruter (**„Kort/MTB“**, **„Landskab“** og **„Hurtig“**) under visningen af højdeprofilen.

Ruten **„Kort“** viser dig den korteste forbindelse fra dit opholdssted til din valgte destination (**kun** for eBikes indtil 45 km/h).

Ruten **„MTB“** guider så vidt muligt føreren ind på ubefæstede veje og er således en optimal rute til en mountainbike (**ikke** for eBikes indtil 45 km/h).

Ruten **„Landskab“** viser dig den landskabsmæssigt smukkeste forbindelse fra dit opholdssted til din udvalgte destination og undgår hovedveje.

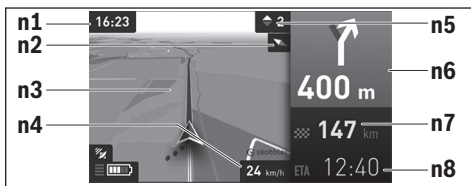
Ruten **„Hurtig“** viser dig den hurtigste forbindelse fra dit opholdssted til din udvalgte destination og undgår så vidt muligt stejle stigninger.

Ved korte ruter kan det forekomme, at de forskellige ruter **„Kort/MTB“**, **„Landskab“** og **„Hurtig“** er identiske.

Når du har valgt din foretrukne rute, starter navigationen. Ruteplanlægningen kan også gennemføres via applikationen

„Bosch eBike Connect“ samt i online-portalen.

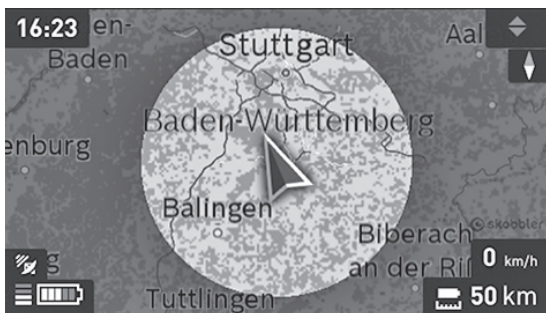
Alternativt kan du blive guidet hjem, vælge en af de sidste destinationer eller gøre brug af lagrede steder eller ruter.



- n1** Klokkeslæt
- n2** Kompasnål
- n3** Kort
- n4** Hastighed
- n5** Skifteanbefaling
- n6** Drejehenvisning og afstand til vejforgrening
- n7** Afstand til destinationen
- n8** Forventet ankomsttid på destinationen

– **„Batterirækkevidde“**

Med denne option kan du få vist akkurækkevidden på kortet i form af en cirkel.



Akkuens resterende rækkevidde kan forøges ved hjælp af premiumfunktionen **„Topografisk rækkevidde“**. Ved **„Topografisk rækkevidde“** beregnes og vises i så fald akkuens resterende rækkevidde under hensyntagen til de topografiske forhold. Beregningen af den topografiske rækkevidde går op til maks. 100 km.



– „Zoom ud/Zoom ind“

Med denne option kan du ændre zoomtrinet. Zoomindstillingerne for kortudsnittet kan også ændres ved at trykke (flere gange) på joysticken.

Under navigationen får du ved overblænding også vist vejinformationerne (f. eks. drej halvt til venstre om 50 m) i de andre driftstilstande.

Hvis du højreklikker på betjeningsenheden, kan du også få vist rutens højdeprofil. Du kan også zoome ind og ud på kortet for at lære omgivelserne at kende.

Hvis du afbryder en navigeret kørsel og derefter åbner „**Kort og navigation**“, bliver du spurgt, om du vil fortsætte navigationen eller ej. Hvis du fortsætter navigationen, guides du til din sidste destination ved hjælp af navigationen.

Hvis du har importeret GPX-ruter via online-portalen, får du overført dem til din Nyon via Bluetooth® eller via en WLAN-forbindelse. Disse ruter kan du starte efter behov. Hvis du befinder dig i nærheden af ruten, kan du lade dig guide til startpunktet eller begynde direkte med rutens navigation.

Du kan indtaste op til otte mellemdestinationer ved en rute.

Ved anvendelse af mellemdestinationer får du en meddelelse, når en mellemdestination er nået.

Under „**Seværdigheder**“ får du også vist de nærmeste „**Bosch eBike experts**“. Ved valg af forhandler beregnes ruten hen til denne og tilbydes til udvalg.

Nyon er ikke egnet til navigation uden cykel (vandrere eller billister).

Ved temperaturer under 0 °C kan der forventes større afvigelser ved højdemålingen.



Driftstilstand „Fitness“

Via denne driftstilstand kan du se forskellige fitnessrelevante informationer. På basis af dit beregnede aktivitetsniveau i registreringen får du vist, hvilken effekt dine aktiviteter har på din udholdenhedspræstation (trænings-effekt).

Træningseffekten beregnes på grundlag af cykelpræstationen og varigheden af en eBike-tur. Ved beregningen tages der hensyn til førerens alder, størrelse, vægt og aktivitetsniveau.

Således er det muligt at advare føreren mod en mulig overbelastning i afhængighed af hans/hendes fitnessstilstand. For eksempel kan en utrænnet eBike-fører allerede efter 30 minutter få vist en mulig overbelastning, mens en veltrænnet fører slet ikke får vist dette eller ved meget stor belastning måske først får vist dette efter 2 timer.



f1 Klokkeslæt

f2 Aktuel ydelse/hjertefrekvens*

f3 Visning af den aktuelle træningseffekt

f4 Træningseffekt

f5 Brugte kilokalorier

f6 Aktuel trædefrekvens

f7 Aktuel hastighed

f8 Varighed

*** Ved anvendelse af en brystrem til hjertefrekvensen (medfølger ikke ved køb af produktet) vises den aktuelle hjertefrekvens i stedet for ydelsen.**

Ved at trykke joysticken **1** mod højre kan du vælge mellem følgende optioner:

- **„Brugerdef. skærm“** (Brugerdefineret skærm)
Indstilling af konfigurationsdata foretages via applikationen **„Bosch eBike Connect“** på smartphone eller via online-portalen.
- **„Nulstil tællere“**
Med denne option kan du tilbagesætte dagskilometer, forbrændte kalorier og alle gennemsnitsværdier til **„0“**.



Driftstilstanden „Indstillinger“

Med denne driftstilstand kan du fastsætte grundindstillingerne for din cykelcomputer.

Bemærk: Nogle grundindstillinger kan kun ændres, når Nyon er indsat i holderen **4**.

For at komme til menuen „**Indstillinger**“ skal du trykke joysticken **1** ned i hovedmenuen, til „**Indstillinger**“ vises.

Tip: Hvis du trykker joysticken ned i lang tid, kommer du også til menuen „**Indstillinger**“.

Du kan foretage følgende indstillinger:

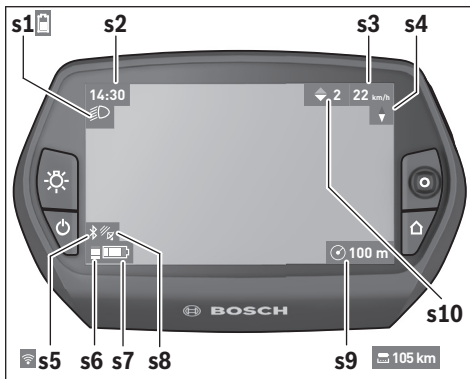
- „**Forbindelser**“: Du kan konfigurere Bluetooth®-indstillinger, en ny smartphone-forbindelse, en WLAN-forbindelse eller en hjertefrekvensrem.
Når du aktiverer WLAN, leder Nyon efter tilgængelige netværk. De fundne netværk vises på en liste. Vælg det ønskede netværk med joysticken **1**, og indtast adgangskoden.
- „**Kort og navigation**“ Her kan du under „**Korttype**“ for „**Korttilstand**“ og „**Navigation**“ vælge den pågældende visning (2D eller 3D) og starte en automatisk tilpasning af kortvisningen afhængigt af omgivelsernes lysstyrke.
Under „**Korthåndtering**“ kan du administrere de kort, der er installeret på din Nyon, f.eks. slette kort, som du ikke længere skal bruge, for at frigøre lagerplads.
Under „**Automatisk dag/nat**“ kan du indstille en automatisk omskiftning af kortvisningen afhængigt af omgivelsernes lysstyrke.

- **„Min profil“**: Her kan du få vist den aktive bruger.
- **„Min eBike“**: Når Nyon er sat på, kan du ændre producentens forindstillede værdi for hjulomfanget med $\pm 5\%$.
 Under **„Anbefaling af gearskift“** kan du slå visningen af en skifte-anbefaling til/fra.
 Hvis din eBike er udstyret med **„eShift“**, kan du også konfigurere dit eShift-system her.
 Siden med systeminformationer giver fuldt overblik over de anvendte eBike-komponenter. For hver komponent får du vist serienummer, hardwareversion, softwareversion og andre komponentrelevante oplysninger.
 Den aktuelle ladestand for den anvendte eBike-akku vises under menupunktet **„Batteristatus“**.
 Under **„Nulstilling af rækkevidde“** kan du gendanne standardværdierne for beregning af rækkevidde på drivenheden.
- **„Min Nyon“**: Her kan du søge efter opdateringer, konfigurere Home-tasten, automatisk få stillet tællerne til „0“ hver nat, f.eks. triptæller, brugte kalorier og gennemsnitsværdier, eller tilbagesætte Nyon til fabriksindstillingerne.
 Under **„Automatisk lysstyrke“** kan du få tilpasset displayets lysstyrke automatisk.
 For at kompensere for vejrbedingede ændringer kan du under **„Højdekorrektion“** tilpasse den viste værdi til den faktiske højde.
- **„Område og sprog“**: Du kan få vist hastighed og afstand i kilometer eller miles, klokkeslæt i 12-timers eller 24-timers format, vælge tidszone og indstille dit foretrukne sprog. Det aktuelle klokkeslæt overtages automatisk fra GPS-signalet.
- I menupunktet **„Hjælp“** finder du et udvalg af FAQ (ofte stillede spørgsmål), kontaktinformationer, retlige oplysninger samt informationer om systemet og om licenser.

Statusvisninger

Ud over visningerne af din øjeblikkelige driftstilstand får du også statusvisninger.

Afhængigt af den viste driftstilstand får du ikke altid vist alle statusvisninger. Visninger, der allerede findes på hovedskærmen, vises ikke en gang til. Visningernes positioner kan variere. Hvis cykelcomputeren tages ud af sin holder, vises ladetilstanden af cykelcomputerens Nyon-akku i stedet for visningen af cykelbelysningen.



- s1** Visning cykelbelysning / ladetilstandsvisning Nyon-akku
- s2** Visning klokkeslæt
- s3** Visning hastighed
- s4** Visning nord
- s5** Visning Bluetooth®/WiFi-forbindelse
- s6** Visning understøtningsniveau
- s7** Ladetilstandsvisning eBike-akku
- s8** Visning GPS-signal
- s9** Visning zoomområde/resterende rækkevidde
- s10** Skifteanbefaling

Energiforsyning af cykelcomputeren

Når cykelcomputeren sidder i holderen **4**, der er indsat en tilstrækkeligt opladet eBike-akku i eBiken, og eBike-systemet er tændt, forsynes Nyon-akkuen med energi fra eBike-akkuen.

Tages cykelcomputeren ud af holderen **4**, sker energiforsyningen via Nyon-akkuen. Er Nyon-akkuen svag, vises der en advarselsmeddelelse på displayet.

For at oplade Nyon-akkuen skal cykelcomputeren igen indsættes i holderen **4**. Bemærk, at eBike-systemet slukkes automatisk efter 10 minutter uden aktivering, hvis du ikke er i gang med at oplade eBike-akkuen. I så fald afsluttes også opladningen af Nyon-akkuen.

Du kan også oplade cykelcomputeren via USB-tilslutningen. Åbn i så fald beskyttelseskappen **9**. Forbind ved hjælp af et mikro-USB-kabel cykelcomputerens USB-bøsning **8** med en gængs USB-oplader (medfølger ikke som standard) eller en computers USB-tilslutning (5 V ladespænding, maks. 500 mA ladestrøm).

Bemærk: Hvis Nyon slukkes under opladningsprocessen, kan Nyon først tændes igen, når USB-kablet er trukket ud (gælder kun for 1 270 020 907).

Tages cykelcomputeren ud af holderen **4**, er alle værdier vedrørende funktionerne stadig lagret og kan fortsat vises.

Uden en ny opladning af Nyon-akkuen bevares dato og klokkeslæt i maksimalt 6 måneder. Efter genindkobling indstilles dato og klokkeslæt igen efter vellykket GPS-lokalisering.

Bemærk: For at opnå en maksimal levetid for Nyon-akkuen bør Nyon-akkuen genoplades hver sjette måned, hvis den ikke benyttes.





Nulstilling af Nyon

Skulle det mod forventning ikke længere være muligt at betjene Nyon, kan Nyon nulstilles ved **samtidig** at trykke på tasterne **1**, **2**, **5** og **6**. Udfør kun denne reset, når det er absolut nødvendigt, da mange forskellige indstillinger kan gå tabt.

Indikator for akkuens opladningstilstand

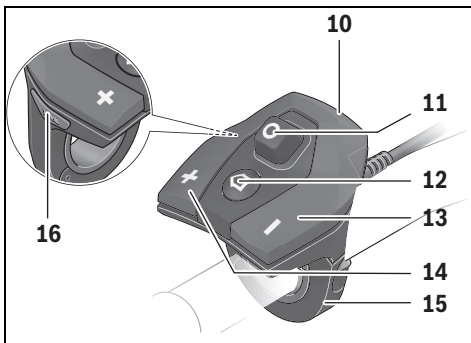
Indikatoren for akkuens opladningstilstand **r10 (s7)** viser eBike-akkuens opladningstilstand. Nyon-akkuens opladningstilstand kan aflæses på visningen **s1**. eBike-akkuens opladningstilstand kan også aflæses på lysdi-oderne på selve eBike-akkuen.

På displayet **r10** svarer hver stor bjælke i akkusymbolet til cirka 20 % kapacitet:

-  eBike-akkuen er ladet helt op.
-  eBike-akkuen bør genoplades.
-  Kapaciteten til understøttelse af fremdriften er brugt op, og understøtningen frakobles blidt. Den resterende kapacitet stilles til rådighed for cykelbelysningen og cykelcomputeren. eBike-akkuens resterende kapacitet rækker til ca. 2 timers cykelbelysning. Herunder tages ikke højde for andre forbrugere (f.eks. automatgear, opladning af eksterne apparater på USB-tilslutningen).
-  Nyon har aldrig været indsat i holderen **4**, eller Nyon er nulstillet til fabriksindstillingerne.

Tages cykelcomputeren ud af holderen **4**, vil den senest viste akku-opladningstilstand være lagret.

Understøtningsniveau indstilles



Du kan på betjeningsenheden **10** indstille, hvor meget eBike-drevet skal understøtte dig, når du træder i pedalerne. Understøtningsniveauet kan til enhver tid ændres, også under kørsel.

Bemærk: I enkelte udførelser er det muligt, at understøtningsniveauet er forindstillet og ikke kan ændres. Det er også muligt, at færre understøtningsniveauer står til rådighed end det er angivet her.

Hvis producenten har konfigureret eBike med „eMTB Mode“, erstattes understøtningsniveauet „SPORT“ af „eMTB“. I „eMTB Mode“ tilpasses understøtningsfaktoren og drejementet dynamisk ud fra den kraft, som pedalerne trædes med. „eMTB Mode“ er nu tilgængelig til drev i Performance Line CX-serien.

Følgende understøtningsniveauer står maks. til rådighed:

- „OFF“: Motorunderstøtningen er slået fra, og eBiken kan kun bevæges frem ved at træde i pedalerne som på en normal cykel. Skubbehjælpen kan ikke aktiveres i dette understøtningsniveau.
- „ECO“: Effektiv understøtning ved maks. effektivitet, til maks. rækkevidde
- „TOUR“: Jævn understøtning, til ture med stor rækkevidde

- **„SPORT“/„eMTB“:**
„SPORT“: Kraftfuld understøtning, til sporty kørsel på bjergede strækninger samt til bytrafik
„eMTB“: Optimal understøttelse i ethvert terræn, sportskørsel, forbedret dynamik, maksimal performance.
- **„TURBO“:** Maks. understøtning indtil høje trædefrekvenser, til sportiv kørsel

For at **forøge** understøtningsniveauet skal du trykke på tasten „+“ **14** på betjeningsenheden en eller flere gange, til det ønskede understøtningsniveau ses i visningen **r5**, og for at **sænke** det benyttes tasten „-“ **13**.

Den rekvirerede motoreffekt ses i visningen **r4**. Den maksimale motoreffekt afhænger af det valgte understøtningsniveau.

Understøtningsniveau	Støttefaktor ¹⁾ (Kædekobling)			
	Active Line	Performance Line		
	Cruise	Cruise	Speed	CX
„ECO“	40 %	50 %	55 %	50 %
„TOUR“	100 %	120 %	120 %	120 %
„SPORT“/„eMTB“	150 %	190 %	190 %	210...300 % ²⁾
„TURBO“	250 %	275 %	275 %	300 %

1) Understøtningsfaktoren kan afvige ved enkelte udførelser.

2) Maksimumværdi

Tages cykelcomputeren ud af holderen **4**, vil det senest viste understøtningsniveau fortsat være lagret, og visningen **r4** af motoreffekt er tom.

Skubbehjælp tændes/slukkes

Skubbehjælpen hjælper dig med at skubbe eBiken. Hastigheden i denne funktion afhænger af det valgte gear og kan komme op på maks.

6 km/timen. Jo lavere det valgte gear er, desto mindre er hastigheden i funktionen skubbehjælp (ved fuld ydelse).

► **Funktionen skubbehjælp må udelukkende bruges til at skubbe eBiken.** Har eBikens hjul ikke nogen kontakt med jorden, når skubbehjælpen bruges, kan man komme til skade.

For at **aktivere** skubbehjælpen skal du trykke kort på tasten „WALK“ på din cykelcomputer. Efter aktiveringen trykker du på tasten „+“ inden for 3 sek. og holder den nede. eBikens drev tilkobles.

Skubbehjælpen **frakobles**, når en af følgende hændelser indtræffer:

- Du slipper tasten „+“ **14**,
- eBikens hjul blokeres (f.eks. hvis man bremser eller støder på en forhindring),
- hastigheden overskrider 6 km/h.

Efter at du har sluppet tasten „+“, er skubbehjælpen i standby i yderligere 3 sek. Hvis du inden for dette tidsrum igen trykker på tasten „+“, aktiveres skubbehjælpen på ny.

Bemærk: Ved nogle systemer kan skubbehjælpen startes direkte ved at trykke på „WALK“-tasten.

Bemærk: Skubbehjælpen kan ikke aktiveres i understøtningsniveauet „OFF“.

Tænd/sluk af cykelbelysning

I den udførelse, hvor kørelyset fødes via eBike-systemet, kan du via cykelcomputeren med tasten **6** samtidig tænde og slukke forlyset og baglyset.

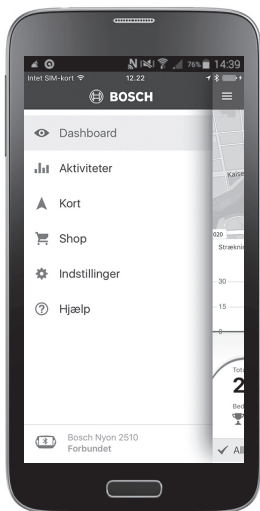
Når lyset er tændt, vises belysningssymbolet **s1**.

Tænding og slukning af cykelbelysningen har ingen indflydelse på displayets baggrundsbelysning.

eShift (ekstraudstyr)

Ved eShift forstås integration af elektroniske skiftesystemer i eBike-systemet. eShift-komponenterne er af producenten forbundet elektrisk med drivenheden. Betjeningen af de elektroniske skiftesystemer er beskrevet i en separat driftsvejledning.

Visninger og indstillinger af smartphone-applikationen „Bosch eBike Connect“



En smartphone medfølger ikke ved køb af produktet. Til registrering med smartphone kræves en internetforbindelse, som, afhængigt af kontraktens udformning, kan forårsage omkostninger via din telefonudbyder. Der kræves også en internetforbindelse til synkroniseringen af dataene mellem smartphone og online-portal.

Bemærk: Alle displayvisninger og displaytekster på de følgende sider svarer til softwaren på tidspunktet for lanceringen. Da Nyon-softwaren muligvis opdateres flere gange i løbet af året, kan det forekomme, at displayvisningerne og/eller displayteksterne ændres en smule efter en opdatering.

Aktivering af applikationen „Bosch eBike Connect“

For at kunne udnytte alle funktioner i din Nyon kræves en smartphone med applikationen „**Bosch eBike Connect**“.

Ved aktivering benyttes følgende fremgangsmåde:

- Åbn Google Play (Android) eller App Store (iOS) på din smartphone.
- Søg efter „**Bosch eBike Connect**“.
- Installer applikationen „**Bosch eBike Connect**“, og åbn applikationen.
- Registrer dig som beskrevet i næste afsnit.

Hvis du allerede har registreret dig via online-portalen, kan du også tilmelde dig direkte med dine tilmeldingsdata. Derefter søger applikationen „**Bosch eBike Connect**“ efter en tilgængelig Nyon-cykelcomputer. Om nødvendigt skal du anbringe din Nyon i holderen og følge anvisningerne for at oprette Bluetooth®-forbindelsen.

Registrering via smartphone og Bluetooth®-kobling

- Start applikationen „**Bosch eBike Connect**“.
- Vælg „**TILMELD**“.
- Læs og accepter de almindelige forretningsbetingelser og databeskyttelseserklæringen.
- Tænd cykelcomputeren med tænd/sluk-tasten **5** for at oprette Bluetooth®-forbindelsen.
- Vælg „**SØG**“ på din smartphone. Applikationen forsøger at finde din cykelcomputer og viser den efter udført søgning. Hvis din cykelcomputer ikke bliver fundet, skal du kontrollere, at Bluetooth® er aktiveret på din cykelcomputer. Denne indstilling kan du se under „**Indstillinger**“ > „**Forbindelser**“ > „**Bluetooth = TIL**“.
- Udfør Bluetooth®-koblingen ved at kontrollere og bekræfte den viste kode på din cykelcomputer.
- Efter udført kobling skal du trykke på „**VIDERE**“ og begynde med registreringen af dine personlige data.
- Følg anvisningerne, og afslut tilmeldingen. Ud fra dine svar om din fitnessstilstand placeres du i en fitness-klasse, der er nødvendig for driftstilstanden „**Fitness**“.

Når applikationen „**Bosch eBike Connect**“ er aktiv, og der er en Bluetooth®-forbindelse til din cykelcomputer, synkroniseres dataene mellem cykelcomputer og smartphone automatisk.

Hovedmenu på „Bosch eBike Connect“

Symbol	Menupunkt	Funktion
	„Dashboard“	Denne driftstilstand viser dig diverse statistikdata, forbindelsesstatus og synkroniseringsstatus.
	„Aktiviteter“	Under dette menupunkt får du vist dine kørte strækninger.
	„Kort“	Via dette menupunkt kan du planlægge ruter og få vist din eBikes resterende rækkevidde.
	„Shop“	Via dette menupunkt kan du downloade ekstra kortmateriale eller købe premium-funktioner.
	„Indstillinger“	Under dette menupunkt kan du oprette brugerdefinerede skærme („ Brugerdefinerede skærme “) og individuelle køretilstande („ Individuelle kørestile “) og administrere din profil.
	„Hjælp“	Under dette menupunkt finder du FAQ, kontaktinformationer og yderligere informationer.

Menupunkt „Dashboard“

Under dette menupunkt får du vist cyklens øjeblikkelige placering på et kort, dens synkroniseringsstatus og de kørte kilometer i de sidste 30 dage.



Menupunkt „Aktiviteter“

Under dette menupunkt er der mulighed for tre visninger af dine ture.

- **„Køreture“:** Her vises hver enkelt tur (fra cykelcomputeren tændes til afslutning af et Ride).
- Et **„Ride“** er afsluttet:
 - hvis Nyon slukkes.
 - hvis Nyon tages ud af holderen.
 - hvis der udføres et manuelt eller automatisk reset.
- **„Dage“:** Her sammenfattes alle ture, der er påbegyndt inden for en dag.
- **„Ture“:** Her sammenfattes alle ture, startende med den første tur indtil en manuel eller automatisk nulstilling af tælleren.

Når du vælger en tur, får du ud over strækningsslængde, turvarighed og gennemsnitshastighed også vist den kørte rute på et kort. Desuden vises højdeprofilen for din eBike-tur.

Ikke synkroniserede aktiviteter vises med dette symbol .

Også ikke-afsluttede aktiviteter vises efter en synkronisering.

Menupunkt „Kort“

Når du har valgt dette menupunkt, får du via smartphonens GPS-funktion vist dit øjeblikkelige opholdssted. Via vejvisersymbolet foroven til højre i hjørnet kan du starte en ruteplanlægning.

- Under menupunktet „**Indtast destinations adresse**“ kan du indtaste en destinationsadresse. Når du har indtastet destinationen, får du tilbudt tre forskellige ruter („**Kort/MTB**“, „**Landskab**“ og „**Hurtig**“) under visningen af højdeprofilen.
- Ruten „**Kort**“ viser dig den korteste forbindelse fra dit opholdssted til din valgte destination (**kun** for eBikes indtil 45 km/h).
- Ruten „**MTB**“ guider så vidt muligt føreren ind på ubefæstede veje og er således en optimal rute til en mountainbike (**ikke** for eBikes indtil 45 km/h).
- Ruten „**Landskab**“ viser dig den landskabsmæssigt smukkeste forbindelse fra dit opholdssted til din udvalgte destination og undgår hovedveje.
- Ruten „**Hurtig**“ viser dig den hurtigste forbindelse fra dit opholdssted til din udvalgte destination og undgår så vidt muligt stejle stigninger. Ved korte ruter kan det forekomme, at de forskellige ruter „**Kort/MTB**“, „**Landskab**“ og „**Hurtig**“ er identiske.
- Når du har valgt din foretrukne rute, kan du overføre ruten til din Nyon ved at trykke på skærmenknappen foroven til højre. Der kan du starte navigationen eller i første omgang nøjes med at gemme.

Ud over ruteplanlægningen finder du dine tidligere planlagte destinationer og ruter. Med udgangspunkt i din nuværende placering kan du også lade dig navigere hjem eller til arbejdet.

Menupunkt „Shop“

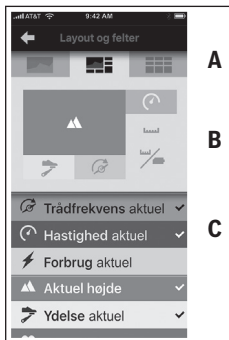
Via menupunktet „**Shop**“ kan du udvide din Nyons funktionsevne med premium-funktioner.

- **„Individuelle kørestile“**: Med denne udvidelse kan fire forskellige køretilstande konfigureres. Det vil sige, at motorunderstøttelsens understøtningsniveauer for hver af de fire køretilstande kan indstilles i afhængighed af hastigheden i tre punkter.
- **„Topografisk rækkevidde“**: Med denne udvidelse kan akkuens resterende rækkevidde vises detaljeret under hensyntagen til de geografiske forhold.

Menupunkt „Indstillinger“

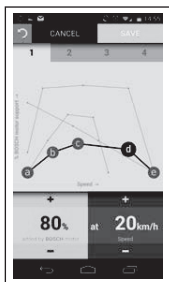
Via menupunktet „Indstillinger“ kan du foretage omfattende indstillinger og ændringer vedrørende den personlige profil, eBike og Nyon.

- Der vises en mulig forbindelse til Nyon. Hvis der ikke er nogen forbindelse, kan du oprette forbindelse til en allerede anvendt Nyon via Bluetooth®.
 - Via „Slet Nyon“ kan du slette forbindelsen til din Nyon og derefter oprette forbindelse til en anden Nyon.
 - „Min elcykel“: Her vises de eBikes, der var forbundet med Nyon. Hvis Nyon allerede har været påsat på mindst to forskellige eBikes, vises disse her med mulighed for at vælge dem. Derudover er et valg ikke muligt, og der vises kun den ene eBike. For hver eBike kan navnet tilpasses, og de brugerdefinerede skærme og de individuelle køretilstande kan oprettes og ændres. Hver eBike kan også slettes fra valglisten.
- „Brugerdefinerede skærme“: Du kan oprette en brugerdefineret visning for hver af driftstilstandene „Ride“ og „Fitness“.



For de brugerdefinerede visninger i det øverste område (A) kan du vælge fra tre layouts, og du kan vælge de data, som du vil have vist i de to områder. Dette opnår du ved at vælge det pågældende felt i det midterste område (B) og derefter vælge de ønskede værdier eller grafer fra listen i det nederste område (C). Til slut gemmer du visningen. Derefter overføres visningen automatisk til Nyon, hvis der er en Bluetooth®-forbindelse.

„**Individuelle kørestile**“: Denne indstillingsmulighed står til rådighed, hvis du har erhvervet den via shoppen.



Du kan frit udforme fire forskellige køretilstande. Til indstillingen har du fem definerbare kontrolpunkter eller trin til rådighed. Til de midterste tre punkter kan der for en bestemt hastighed frit vælges en ønsket præstationsunderstøtning. For punktet yderst til venstre kan du kun ændre præstationsunderstøtningen (hastigheden ligger fast på 0 km/h). For punktet yderst til højre kan du kun ændre maksimalhastigheden (hastigheden ligger fast på 0 %). Herunder er hastigheden angivet på den vandrette x-akse, mens understøtningen er angivet i procent på den lodrette y-akse. Er du tilfreds med definitionen, gemmer du køretilstanden. Derefter overføres køretilstanden automatisk til Nyon, hvis der er en Bluetooth®-forbindelse.

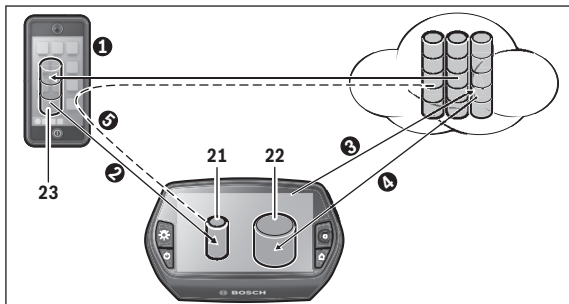
- „**Min profil**“: Her er de personlige data indeholdt, der er omfattet af registreringen. Disse data kan tilpasses, udvides og korrigeres her. Ved eksisterende Bluetooth®-kobling eller internetforbindelse til Nyon via WLAN synkroniseres disse data automatisk. Her har du også mulighed for at indrette og tilpasse din hjemmeadresse og din arbejdsadresse, indrette din „**Bosch eBike Connect**“-tilmelding via Facebook og ændre din adgangskode.
- „**Kortinstillinger**“: Via „**Kortinstillinger**“ er det muligt at indlæse flere kort med andre destinationer direkte på Nyon.
- „**Overførsel via mobildata**“: Denne funktion kan du aktivere eller deaktivere. Hvis funktionen er aktiveret, overføres aktivitetsdata til portalen via mobilnetværket, hvis der ikke forefindes noget WLAN.
- „**Streaming af kort**“: Denne funktion kan du aktivere eller deaktivere. Når funktionen er aktiveret, downloades de kortdata, som Nyon skal bruge til navigationen, via mobilnetværket til din smartphone, hvis der ikke forefindes noget WLAN.
- „**Hjælp med at forbedre app'en**“: Denne funktion kan du aktivere eller deaktivere. Når funktionen er aktiveret, overføres anonyme brugerdata til Google Analytics med henblik på analysering.

Overførsel af kort til Nyon

Nyon har til navigationen kun de aktuelt nødvendige kort i sit mellemlager **21** og indlæser efter behov efterfølgende de områder, som den skal bruge til navigationen.

Hvis Nyon konstaterer, at den har brug for yderligere kortmateriale, søger den først enten efter kortmateriale, der findes lokalt i Nyons hovedlager **22**, eller den søger efter kortmateriale i smartphone-hukommelsen **23**. Er de nødvendige kort ikke tilgængelige, opbygger Nyon via smartphonen en forbindelse til internettet og indlæser via denne automatisk det nødvendige kortmateriale i sit mellemlager **21**.

Pas på! Hvis du tager til udlandet med din eBike, kan der påløbe omkostninger til roaming. Indlæs derfor de nødvendige kort på din smartphone eller Nyon, før du tager til udlandet.



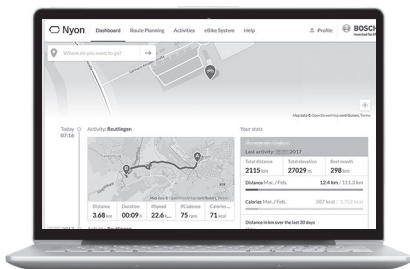
Overførsel af kort til Nyon-mellemlageret sker på følgende måde:

- **Download af kortene på smartphonen og overførsel til Nyon:**
Vælg på din smartphone i menuen „**Indstillinger**“ menupunktet „**Kort-indstillinger**“, og indlæs de ønskede kort på din smartphone (❶). Når Nyon har brug for kort, indlæses dataene automatisk via Bluetooth® fra din lokale smartphone-hukommelse **23** direkte i Nyon-mellemlageret (❷). Dermed er kortet tilgængeligt for navigationen.
- **Download af kort på Nyon:**
Denne funktion er kun til rådighed, hvis Nyon er forbundet med et WLAN-netværk. Opret derfor forbindelse til et WLAN-netværk (❸) for at have adgang til internettet.
Vælg på din Nyon under „**Indstillinger**“ > „**Kort og navigation**“ menupunktet „**Korthåndtering**“. Vælg de ønskede kort, og download kortene (❹). Efter behov overfører Nyon de lagrede kort fra sit hovedlager **22** til sit mellemlager **21**. Dermed er kortet til rådighed for navigationen.
- **Overførsel af kort via smartphone fra internettet:**
Hvis Nyon har brug for kort, og de hverken er i det lokale lager **21/22** eller i smartphone-hukommelsen **23**, opretter Nyon automatisk en internetforbindelse (❺) via smartphonen og indlæser de nødvendige data i sit mellemlager **21**. Dermed er kortet til rådighed for navigationen.

Menupunkt „Hjælp“

I menupunktet „**Hjælp**“ finder du et udvalg af FAQ (ofte stillede spørgsmål), kontaklinformationer, retlige oplysninger samt informationer om systemet og om licenser.

Online-portalens visninger og indstillinger



Bemærk: Alle displayvisninger og displaytekster på de følgende sider svarer til softwaren på tidspunktet for lanceringen. Da Nyon-softwaren muligvis opdateres flere gange i løbet af året, kan det forekomme, at displayvisningerne og/eller displayteksterne ændres en smule efter en opdatering.

Online-registrering

Til online-registreringen kræves en internetadgang.

- Åbn med din browser online-portalen „**Bosch eBike Connect**“ under „**www.eBike-Connect.com**“.
- Læs og accepter de almindelige forretningsbetingelser og databeskyttelseserklæringen.
- Følg anvisningerne, og afslut tilmeldingen.

Når du har registreret dig, kan du fra dette tidspunkt tilmelde dig med e-mail og adgangskode. Du kan også logge på via „**Facebook-login**“. Til „**Facebook-login**“ kræves en eksisterende Facebook-profil. Tilmeldingsdataene for online-portalens svarer til tilmeldingsdataene for smartphone-applikationen „**Bosch eBike Connect**“.

Hovedmenu online-portal

Menupunkt	Funktion
„Dashboard“	Under dette menupunkt vises dine seneste aktiviteter, statistikdata, nyheder og tips.
„Ruteplanlægning“	Via dette menupunkt kan du planlægge en ny rute.
„Aktiviteter“	Under dette menupunkt får du vist dine kørte strækninger.
„eBike-system“	Via dette menupunkt kan du administrere dine eBike-komponenter og oprette brugerdefinerede visninger.
„Hjælp“	Under dette menupunkt finder du FAQ, kontaktinformationer og yderligere informationer.
„Profil“	Under dette menupunkt kan du administrere din profil.

Menupunkt „Dashboard“


Denne side viser din aktuelle placering og giver dig hurtig mulighed for at planlægge en rute til en ønsket destination.

Desuden får du vist følgende:

- De seneste aktiviteter i kronologisk rækkefølge
- Nyheder og tips til Nyon
- Statistikdata vedrørende dine aktiviteter
- Informationer om dit Bosch eBike-system

Menupunkt „Ruteplanlægning“

Ved at angive start- og destinationspunkt kan du planlægge en ny rute. Efter behov kan du tilføje flere mellemdestinationer ved at indtaste adressen.

Rækkefølgen af punkterne kan ændres via forskydning. Hvis du klikker på  kan du også fjerne enkelte punkter igen.

Hvis du klikker på  kan du gemme enkelte punkter som steder.

Du kan angive adresser eller koordinater som start- og destinationspunkter. Alternativt kan du også vælge et element fra listen med de seneste destinationer, gemte steder eller interessepunkter.

På kortet kan du tilføje flere mellemdestinationer ved at trække et punkt ud af en rute. Med et højreklik kan du tilføje et nyt destinationspunkt eller slette eksisterende punkter. Start- og destinationspunkt samt mellemdestinationer kan forskydes på kortet.

Du kan vælge mellem tre forskellige ruter („**Hurtig**“, „**Landskab**“ og „**Kort/MTB**“).

- Ruten „**Hurtig**“ viser dig den hurtigste forbindelse fra dit opholdssted til din udvalgte destination og undgår så vidt muligt stejle stigninger.
- Ruten „**Landskab**“ viser dig den landskabsmæssigt smukkeste forbindelse fra dit opholdssted til din udvalgte destination og undgår hovedveje.
- Ruten „**Kort**“ viser dig den korteste forbindelse fra dit opholdssted til din valgte destination (**kun** for eBikes indtil 45 km/h).
- Ruten „**MTB**“ guider så vidt muligt føreren ind på ubefæstede veje og er således en optimal rute til en mountainbike (**ikke** for eBikes indtil 45 km/h).

Ved korte ruter kan det forekomme, at de forskellige ruter „**Kort/MTB**“, „**Landskab**“ og „**Hurtig**“ er identiske.

Den aktuelt valgte rute vises med „grønt“ på kortet. De alternative ruter med andre profiler på vises med „gråt“. Desuden vises højdeprofilen, afstanden og den sandsynlige varighed for den valgte rute.

Når du har sammensat den ønskede rute, gemmer du den ved at klikke på „**Gem**“.

Import af GPX-Track

GPX-filer indeholder en række stedkoordinater (vejpunkter), hvis rækkefølge beskriver en rute. Disse GPX-filer kan anvendes til navigationen med Nyon. Med egnede programmer kan du oprette eller redigere GPX-filer.

Hvis du trykker på knappen „**Overfør GPX-fil**“, kan du overføre GPX-filer med en størrelse på op til 5 MB til online-portalen. GPX-filerne overføres til Nyon, så snart Nyon er forbundet med internettet via WLAN eller med Bluetooth® via smartphonen. Nyon selv kan ikke direkte importere GPX-filer via en USB-forbindelse.

Muligheden for at danne ruter på grundlag af GPX-tracks afhænger af, hvor detaljetro OSM-kortene er. Afhængigt af eksistensen af gader og veje, som man kan køre på, er følgende resultater mulige:

- **GPX-track er 100 % rutebar**

Navigation er mulig som sædvanlig inklusive drejehenvisninger og angivelse af resterende afstand og forventet ankomsttid. Drejehenvisningerne kan deaktiveres med knappen øverst til højre.

Er Nyon tæt på startpunktet, kan navigationen startes direkte.

Er Nyon længere væk fra startpunktet, kan føreren lade sig navigere hen til det.

- **GPX-track er ikke rutebar**

Ruten vises statisk på Nyon og kan køres efter af føreren. Der kan ikke foretages navigationsangivelser eller tidsberegninger.

- **GPX-track er delvis rutebar**

Hvis du anvender den ændrede version, konverteres ruten til en 100 % rutebar track og lagres.

Hvis du beholder den originale version, behandles ruten som en ikke-rutebar track.

Menupunkt „Aktiviteter“

I oversigten ser du her en sammenfatning af alle dine hidtil kørte aktiviteter. Du kan også tidsmæssigt begrænse udvalget af aktiviteter, der skal vises. Under menupunktet „**Køreture**“ kan du se enkelte aktiviteter i detaljer. Der er tre visninger af dine ture:

- „**Køreture**“: Her vises hver enkelt tur (fra cykelcomputeren tændes til afslutning af et Ride).
Et „**Ride**“ er afsluttet:
 - hvis Nyon slukkes.
 - hvis Nyon tages ud af holderen.
 - hvis der udføres et manuelt eller automatisk reset.
- „**Dage**“: Her sammenfattes alle ture, der er påbegyndt inden for en dag.
- „**Ture**“: Her sammenfattes alle ture, startende med den første tur indtil en manuel eller automatisk nulstilling af tælleren.

Når du vælger en tur, får du ud over strækningsslængde og turvarighed også vist yderligere statistiske data. Den kørte rute vises på et kort. På et diagram kan du se op til to målestørrelser for turen.

Hvis du har anvendt en brystrem, får du også vist hjertefrekvensen.

Også ikke-afsluttede aktiviteter vises efter en synkronisering.

Med knappen „**Eksporter**“ kan du eksportere den kørte aktivitet som GPX-fil. Med knappen „**Konverter til rute**“ kan du overføre aktiviteten til en gemt rute.

Hvis du har forbundet din konto med Facebook, kan du dele den kørte aktivitet med dine venner på Facebook.

Menupunkt „eBike system“

Under „eBike-system“ kan du administrere dine eBike-komponenter, oprette brugerdefinerede visninger og oprette og tilpasse individuelle køretilstande.

Menupunkt „Hjælp“

I menupunktet „Hjælp“ finder du et udvalg af FAQ (ofte stillede spørgsmål), kontaktinformationer, retlige oplysninger samt informationer om systemet og om licenser.

Menupunkt „Profil“

Under „Profil“ kan du tilpasse din profil:

- Under „Min Profil“ kan du ændre e-mail-adresse og adgangskode og tilpasse dine fitnessdata og dine personlige data.
- Her kan du også blandt 9 sprog vælge dit foretrukne sprog til portaloverfladen.
- Du kan logge ud fra online-portalen.

Apparatinformationer

Tekniske data

Cykelcomputer		Nyon
Typenummer		1 270 020 915
Intern hukommelse total	GB	8
Ladestrøm USB-tilslutning maks.	mA	500
Ladespænding USB-tilslutning	V	5
USB-ladekabel ¹⁾		1 270 016 360
Driftstemperatur	°C	-5 ... +40
Opbevaringstemperatur	°C	-10 ... +50
Ladetemperatur	°C	0 ... +40
Kapslingsklasse ²⁾		IP x7 (vandtæt)
Understøttede WI-FI-standarder		802.11b/g/n (2,4 GHz)
WLAN		
– Frekvens	MHz	2 400–2 480
– Sendeeffekt	mW	< 100
Bluetooth®		
– Frekvens	MHz	2 400–2 480
– Sendeeffekt	mW	< 10
Vægt, ca.	kg	0,2
1) Medfølger ikke som standard		
2) med lukket USB-afdækning		

Overensstemmelseserklæring

Hermed erklærer Robert Bosch GmbH, Bosch eBike Systems, at radioudstyrstypen Nyon 1 270 020 915 er i overensstemmelse med direktiv 2014/53/EU. EU-overensstemmelseserklæringens fulde tekst kan findes på følgende internetadresse:

<https://www.ebike-connect.com/conformity>

Visning af fejlkode

eBike-systemets komponenter kontrolleres hele tiden automatisk. Hvis der konstateres en fejl, vises den pågældende fejlkode på cykelcomputeren.

Drevet slukkes i givet fald automatisk afhængigt af fejltypen. En videre-kørsel uden understøtning er dog til enhver tid mulig. Før yderligere kørsler bør eBike kontrolleres.

► Lad kun en autoriseret cykelhandler udføre reparationer.

Code	Årsag	Afhjælpning
410	En eller flere af cykelcomputerens taster er blokeret.	Kontroller, om taster er klemt fast f. eks. på grund af indtrængt snavs. Rengør i givet fald tasterne.
414	Forbindelsesproblem med betjeningsenheden	Få tilslutninger og forbindelser kontrolleret. Kontakt Bosch eBike-forhandleren.
418	En eller flere taster på betjeningsenheden er blokerede.	Kontroller, om taster er klemt fast f. eks. på grund af indtrængt snavs. Rengør i givet fald tasterne.
422	Forbindelsesproblem for drivenheden	Få tilslutninger og forbindelser kontrolleret
423	Forbindelsesproblem for eBike-akkuen	Få tilslutninger og forbindelser kontrolleret
424	Kommunikationsfejl blandt komponenterne	Få tilslutninger og forbindelser kontrolleret
426	Intern tidsoverskridelsesfejl	Genstart systemet. Hvis problemet fortsætter, skal du kontakte Bosch eBike-forhandleren.
430	Cykelcomputerens interne akku er tom	Oplad cykelcomputeren (i holderen eller via USB-tilslutning)

Code	Årsag	Afhjælpning
431	Software-versionsfejl	Genstart systemet. Hvis problemet fortsætter, skal du kontakte Bosch eBike-forhandleren.
440	Intern fejl på drivenheden	Genstart systemet. Hvis problemet fortsætter, skal du kontakte Bosch eBike-forhandleren.
450	Intern softwarefejl	Genstart systemet. Hvis problemet fortsætter, skal du kontakte Bosch eBike-forhandleren.
460	Fejl på USB-tilslutningen	Fjern kablet fra cykelcomputerens USB-tilslutning. Hvis problemet fortsætter, skal du kontakte Bosch eBike-forhandleren.
490	Intern fejl i cykelcomputeren	Få kontrolleret cykelcomputeren
500	Intern fejl på drivenheden	Genstart systemet. Hvis problemet fortsætter, skal du kontakte Bosch eBike-forhandleren.
502	Fejl i cykelbelysningen	Kontroller lyset og den tilhørende ledningsføring. Genstart systemet. Hvis problemet fortsætter, skal du kontakte Bosch eBike-forhandleren.
503	Fejl på hastigheds-sensoren	Genstart systemet. Hvis problemet fortsætter, skal du kontakte Bosch eBike-forhandleren.
510	Intern følerfejl	Genstart systemet. Hvis problemet fortsætter, skal du kontakte Bosch eBike-forhandleren.
511	Intern fejl på drivenheden	Genstart systemet. Hvis problemet fortsætter, skal du kontakte Bosch eBike-forhandleren.

Code	Årsag	Afhjælpning
530	Batterifejl	Frakobl eBiken, tag eBike-akkuen ud, og indsæt eBike-akkuen igen. Genstart systemet. Hvis problemet fortsætter, skal du kontakte Bosch eBike-forhandleren.
531	Konfigurationsfejl	Genstart systemet. Hvis problemet fortsætter, skal du kontakte Bosch eBike-forhandleren.
540	Temperaturfejl	eBiken befinder sig uden for det tilladte temperaturområde. Frakobl eBike-systemet for at lade drevenheden køle af eller varme op til det tilladte temperaturområde. Genstart systemet. Hvis problemet fortsætter, skal du kontakte Bosch eBike-forhandleren.
550	En ugyldig forbruger blev registreret.	Fjern forbrugeren. Genstart systemet. Hvis problemet fortsætter, skal du kontakte Bosch eBike-forhandleren.
580	Software-versionsfejl	Genstart systemet. Hvis problemet fortsætter, skal du kontakte Bosch eBike-forhandleren.
591	Autentificeringsfejl	Frakobl eBike-systemet. Tag batteriet ud, og sæt det i igen. Genstart systemet. Hvis problemet fortsætter, skal du kontakte Bosch eBike-forhandleren.
592	Inkompatible komponenter	Anvend kompatibelt display. Hvis problemet fortsætter, skal du kontakte Bosch eBike-forhandleren.

Code	Årsag	Afhjælpning
593	Konfigurationsfejl	Genstart systemet. Hvis problemet fortsætter, skal du kontakte Bosch eBike-forhandleren.
595, 596	Kommunikationsfejl	Kontrollér gearkablerne, og genstart systemet. Hvis problemet fortsætter, skal du kontakte Bosch eBike-forhandleren.
602	Intern batterifejl under opladning	Adskil laderen fra batteriet. Genstart eBike-systemet. Slut laderen til batteriet. Hvis problemet fortsætter, skal du kontakte Bosch eBike-forhandleren.
602	Intern batterifejl	Genstart systemet. Hvis problemet fortsætter, skal du kontakte Bosch eBike-forhandleren.
603	Intern batterifejl	Genstart systemet. Hvis problemet fortsætter, skal du kontakte Bosch eBike-forhandleren.
605	Batteritemperaturfejl	eBiken befinder sig uden for det tilladte temperaturområde. Frakobl eBike-systemet for at lade drevenheden køle af eller varme op til det tilladte temperaturområde. Genstart systemet. Hvis problemet fortsætter, skal du kontakte Bosch eBike-forhandleren.
605	Batteritemperaturfejl under opladningen	Adskil laderen fra batteriet. Lad batteriet køle af. Hvis problemet fortsætter, skal du kontakte Bosch eBike-forhandleren.

Code	Årsag	Afhjælpning
606	Ekstern batterifejl	Kontroller ledningsføringen. Genstart systemet. Hvis problemet fortsætter, skal du kontakte Bosch eBike-forhandleren.
610	Batterispændingsfejl	Genstart systemet. Hvis problemet fortsætter, skal du kontakte Bosch eBike-forhandleren.
620	Fejl på lader	Udskift laderen. Kontakt Bosch eBike-forhandleren.
640	Intern batterifejl	Genstart systemet. Hvis problemet fortsætter, skal du kontakte Bosch eBike-forhandleren.
655	Batterimultifejl	Frakobl eBike-systemet. Tag batteriet ud, og sæt det i igen. Genstart systemet. Hvis problemet fortsætter, skal du kontakte Bosch eBike-forhandleren.
656	Software-versionsfejl	Kontakt din Bosch eBike-forhandler, så denne kan opdatere softwaren.
Ingen visning	Intern fejl i cykel-computeren	Genstart dit eBike-system ved at slukke og tænde igen.

Vedligeholdelse og rengøring

Vær opmærksom på drifts- og oplagringstemperaturerne for eBike-komponenterne. Beskyt drivenheden, cykelcomputer og akku mod ekstreme temperaturer (f.eks. ved intensivt sollys uden samtidig ventilation). Komponenterne (især akkuen) kan blive beskadiget af ekstreme temperaturer.

Ved pludseligt skiftende omgivelsesforhold kan det ske, at glasset dugger indefra. Efter kort tid sker der en temperaturudligning, og duggen forsvinder igen.

Hold skærmen på din Nyon ren. Ved tilsmudsning kan der registreres en forkert lysstyrke. I navigationstilstand kan dag-/ natomskiftningen være forkert.

Hold alle komponenter rene på din eBike, især kontakterne til akku og tilhørende holder. Rengør den forsigtigt med en fugtig, blød klud.

Få udført en teknisk kontrol af din eBike med regelmæssige intervaller. Når det er tid til service, vil cykelcomputeren gøre dig opmærksom på serviceterminen i 4 sek., efter at du har tændt den. Cykelproducenten eller cykelhandleren kan lægge antal kørte kilometer og/eller et tidsrum til grund for serviceterminen.

Alle komponenter inklusive drivenheden må ikke dyppes i vand eller rengøres med vand under tryk.

Brug en blød klud, der kun er fugtet med vand, til rengøring af din cykelcomputer. Brug ikke rengøringsmiddel.

Få udført en teknisk kontrol af dit eBike-system mindst en gang årligt (bl.a. mekanik, systemsoftwarens aktualitet).

Cykelproducenten eller cykelhandleren kan også lægge et antal kørte kilometer og/eller et tidsrum til grund for serviceterminen. I så fald viser cykelcomputeren den forfaldne servicetermin i 4 sek., hver gang den tændes.

Til service eller reparation af eBike bedes du kontakte en autoriseret cykelforhandler.

► **Lad kun en autoriseret cykelhandler udføre reparationer.**

Kundeservice og brugerrådgivning

Ved alle spørgsmål vedr. eBike-systemet og dets komponenter bedes du kontakte en autoriseret cykelforhandler.

Kontaktdata for autoriserede cykelforhandlere findes på internetsiden **www.bosch-ebike.com**

Transport

- ▶ **Hvis du transporterer din eBike uden for bilen, f. eks. på en tagbæger, skal du afmontere cykelcomputeren og PowerPack for at undgå beskadigelser.**

Akkuerne er omfattet af kravene, der er fastsat for transport af farligt gods. Ubeskadigede akkuer kan transporteres på vejen af private brugere uden yderligere pålæg.

Ved transport udført af erhvervs-mæssige brugere eller ved transport gennem tredjemænd (f.eks. lufttransport eller spedition) skal særlige krav til emballage og mærkning overholdes (f.eks. ADR-forskrifter). Efter behov kan man inddrage en ekspert i farligt gods ved klargøring af fragtenheden.

Akkuerne må kun afsendes, når huset er ubeskadiget. Klæb åbne kontakter til, og pak akkuen, så den ikke kan bevæge sig i emballagen. Gør din pakkeservice opmærksom på, at der er tale om farligt gods. Eventuelle mere vidtgående nationale forskrifter skal også overholdes.

Spørgsmål vedr. transport af akkuerne bedes stillet til en autoriseret cykelforhandler. Hos forhandleren kan du også bestille en egnet transportemballage.

Bortskaffelse



Drivenhed, cykelcomputer inkl. betjeningsenhed, akku, hastighedssensor, tilbehør og emballage skal indsamles og genbruges iht. gældende miljøforskrifter.

Smid ikke eBikes og deres komponenter ud sammen med det almindelige husholdningsaffald!

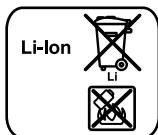
Gælder kun i EU-lande:



Iht. det europæiske direktiv 2012/19/EU skal kasseret elektronisk værktøj og iht. det europæiske direktiv 2006/66/EF skal defekte eller opbrugte akkuer/batterier indsamles separat og genbruges iht. gældende miljøforskrifter.

Den integrerede akku i cykelcomputeren må kun tages ud i forbindelse med bortskaffelse. Ved åbning af husets skal kan cykelcomputeren blive ødelagt.

Udtjente akkuer og cykelcomputere skal afleveres til en autoriseret cykelhandler.



Li-Ion:

Læs og overhold henvisningerne i afsnit „Transport“, side Dansk – 67.

Ret til ændringer forbeholdes.

Robert Bosch GmbH
Bosch eBike Systems
72703 Reutlingen
GERMANY

www.bosch-ebike.com

1 270 020 Wda (2017.07) T / 69