



Нуон ръководство за експлоатация

Онлайн версия

bg Оригинална инструкция



1 270 020 Wbg (2017.07) T / 70

Съдържание

Указания за безопасна работа	5
Общи указания за безопасна работа	5
Указания за безопасност при ползване на eBikes	6
Указания за безопасност във връзка с навигацията	8
Поздравления	9
Актуализация	9
Първи стъпки	10
Система за управление „Nyon“	12
Разширени функции	13
Съвместимост със смартфон	14
Управляваща логика	15
Главно меню	16
Пускане в експлоатация	17
Системни изисквания	17
Включване и изключване на системата eBike	17
Поставяне и изваждане на бордовия компютър	18
Включване и изключване на бордовия компютър	18
Захранване на външни USB-устройства от USB-интерфейса	19
Пускане в експлоатация на бордовия компютър	19
Регистриране на бордовия компютър	20
Свързване на нагръден колан за честота на пулса с Nyon	21

Работа с уреда	22
Показания и настройки на бордовия компютър	22
Режим на работа „Dashboard“ (Пулт за управление)	22
Режим на работа „Ride“ (Пътуване)	24
Режим на работа „Map & Navigation“ (Карта и навигация)	26
Режим на работа „Fitness“ (Фитнес)	31
Режим „Settings“ (Настройки)	33
Полета с информация за текущото състояние	35
Електрическо захранване на бордовия компютър	36
Нулиране на Nyon	36
Индикатор за акумулаторната батерия	37
Настройване на нивото на подпомагане	38
Включване/изключване на помощ при бутане	40
Включване и изключване на осветлението на велосипеда	40
eShift (опционално)	41
Индикации и настройки на смартфон-приложението „Bosch eBike Connect“	42
Активиране на приложението „Bosch eBike Connect“	43
Регистриране през смартфон и Bluetooth®-връзка	44
Главно меню на „Bosch eBike Connect“	45
Точка от менюто „Dashboard“ (Пулт за управление)	46
Точка от менюто „Activities“ (Дейности)	47
Точка от менюто „Map“ (Карта)	48
Точка от менюто „Shop“ (Магазин)	49
Точка от менюто „Settings“ (Настройки)	50
Прехвърляне на картите на Nyon	53
Точка от менюто „Help“ (Помощ)	54

Показания и настройки на онлайн портала	55
Регистриране онлайн	55
Главно меню Онлайн портал	56
Точка от менюто „Dashboard“ (Пулт за управление)	56
Точка от менюто „Route Planning“ (Планиране на маршрута)	57
Импортиране на GPX-Track	58
Точка от менюто „Activities“ (Дейности)	59
Точка от менюто „eBike System“ (eBike система)	60
Точка от менюто „Help“ (Помощ)	60
Точка от менюто „Profile“ (Профил)	60
Информация за уреда	61
Технически данни	61
Декларация за съответствие	61
Изобразявани кодове за грешка	62
Поддържане и почистване	67
Сервиз и технически съвети	68
Транспортиране	68
Бракуване	69

Указания за безопасна работа

Общи указания за безопасна работа



Прочетете всички указания за безопасна работа и за ползване. Пропуски при спазването на указанията за безопасност, както и на указанията за ползване, могат да предизвикат токов удар, пожар и/или тежки травми.

Съхранявайте указанията за безопасност и за работа със системата за ползване в бъдеще.

Използваният в това ръководство за експлоатация термин „акумулаторна батерия“ се отнася за всички оригинални Bosch eBike акумулаторни батерии.

- ▶ **Не отклонявайте вниманието си от дисплея на бордовия компютър.** Ако не сте съсредоточили вниманието си върху движението, рискувате да бъдете въввлечени в пътно-транспортно произшествие. Ако искате да въведете друга информация в бордовия компютър освен смяна на степента на подпомагане, спрете и след това въведете съответните данни.
- ▶ **Преди започване на тренировъчна програма се консултирайте с лекар относно натоварванията, които можете да поемете безопасно.** Само така ще избегнете евентуално претоварване.
- ▶ **При използване на нагръден колан показваната честота на пулса може да бъде изкривена от електромагнитни смущения.** Показваната честота на пулса има само ориентировъчен характер. Изключена е всякаква отговорност за последствията от неверни данни за честотата на пулса.
- ▶ **Внимание! Използването на бордовия компютър с *Bluetooth*[®] може да предизвика смущения в други уреди и уредби, самолети и медицински апарати (напр. пейсмейкъри, слухови апарати).** Също така не може напълно да се изключи увреждане на хора и животни в непосредствената околна среда. **Не използвайте бордовия компютър с *Bluetooth*[®] в близост до медицински апарати, бензиностанции, химически инсталации, области с опасност от експлозия и зони на взривни работи. Не използвайте бордовия компютър с *Bluetooth*[®] в самолети. Избягвайте по-продължителна работа в директна близост до тялото.**

- ▶ **Търговското наименование *Bluetooth*[®] както и графичните изображения (лога) са запазена марка и собственост на Bluetooth SIG, Inc. Всяко ползване на тази запазена марка и на графичните изображения от Bosch eBike Systems се извършва под лиценз.**
- ▶ **Бордовият компютър е оборудван с интерфейс за радио. Обърнете внимание на локални ограничения в експлоатацията, напр. в самолети или болници.**

Указания за безопасност при ползване на eBikes

- ▶ **Не отваряйте сами двигателния модул. Ремонтът на двигателния модул трябва да се извършва само от квалифицирани техници и само с оригинални резервни части.** Така се осигурява запазване на безопасността на двигателния модул. При неоторизирано отваряне на двигателния модул гаранцията му отпада.
- ▶ **Не отваряйте Nyon.** Вследствие на отваряне Nyon може да бъде повреден; в такива случаи гаранцията отпада.
- ▶ **Всички компоненти, монтирани на двигателния модул, и всички други компоненти на задвижването eBike (напр. верижно колело, фланец на верижното колело, педали) могат да се заменят само с такива с идентична конструкция или с компоненти, утвърдени от производителя на велосипеда специално за задвижването eBike.** Така двигателният модул се предпазва от претоварване и повреждане.
- ▶ **Изваждайте акумулаторната батерия от eBike, преди да започнете каквито и да е дейности по eBike (напр. преглед, ремонт, монтиране, техническо обслужване, работа по веригата и т.н.), когато транспортирате велосипеда с автомобил или със самолет или когато го прибирате за съхранение.** Съществува опасност от нараняване при неволно включване на системата eBike.
- ▶ **Системата eBike може да се включи, когато бутате назад eBike или въртите педалите назад.**
- ▶ **Допуска се ползването на функцията помощ при бутане/подпомагане при тръгване само при бутане или при потегляне на eBikes.** Ако при ползването на функцията помощ при бутане/подпомагане при тръгване колелата на eBikes не контактуват със земята, съществува опасност от нараняване.

- ▶ **Използвайте само оригинални акумулаторни батерии на Бош, които са утвърдени от производителя за ползване с Вашата система eBike.** Ползването на други акумулаторни батерии може да предизвика наранявания и опасност от пожар. При ползване на други акумулаторни батерии фирма Бош не носи отговорност и не поема гаранция.
- ▶ **В никакъв случай не извършвайте изменения по системата eBike или не монтирайте други продукти, които биха засилили действието на Вашата система eBike.** С това като правило намалявате дълготрайността на системата и рискувате да увредите двигателния модул и велосипеда. Освен това съществува опасност да Ви бъде отказано гаранционно обслужване на закупения от Вас велосипед. Вследствие на неправилното ползване на системата освен това застрашавате Вашата безопасност, както и тази на другите участници в движението, и рискувате при възникване на ПТП, дължащо се на извършената манипулация, да понесете големи глоби и дори наказателна отговорност.
- ▶ **Спазвайте всички национални законодателни изисквания относно допускателност и използването на eBikes.**
- ▶ **Не използвайте бордовия компютър като ръкохватка.** Може да повредите непоправимо бордовия компютър, ако вдигате eBike за бордовия компютър.
- ▶ **Nyon не е медицински технически продукт.** Показаните стойности в режима на работа „Fitness“ (Фитнес) могат да се различават от действителните стойности.
- ▶ **Използвайте бордовия компютър Nyon само със съответния модул за обслужване, който има собствен джойстик.** Джойстикът на модула за обслужване има същия обхват на функциите като джойстикът на самия бордов компютър.
- ▶ **Прочетете и спазвайте инструкциите за безопасност и указанията във всички ръководства за експлоатация на eBike системата, както и в ръководството за експлоатация на Вашия eBike.**

Указания за безопасност във връзка с навигацията

- ▶ **Не планирайте маршрути по време на движение. Спрете и въведете само на място новата цел.** Ако не сте съсредоточили вниманието си върху движението, рискувате да бъдете въввлечени в пътно-транспортно произшествие.
- ▶ **Прекъснете Вашия маршрут, когато навигацията Ви предлага път, който е предизвикателство за Вашите умения на водач, рискован или опасен.** Оставете Вашия навигационен уред да предложи алтернативен маршрут.
- ▶ **Не пренебрегвайте пътните знаци, дори когато навигацията Ви определя предварително пътя.** Навигационната система може да не взема под внимание строителни площадки или временни отклонения.
- ▶ **Не ползвайте навигацията в критични или неясни ситуации (затворени улици, отклонения и т.н.).** Винаги носете със себе си допълнителни карти и средства за комуникация.

Поздравления

Поздравления за закупуването на първия all-in-one eBike-компютър. Нуон е eBike-управление, навигация и фитнес треньор в един уред и едновременно с това поемане функциите на смартфон.

- Първият all-in-one eBike-бордов компютър с отделен модул за управление
- Функции eBike, навигация, фитнес и Интернет
- Оптимизирана за колелото навигация с движеща се карта в 2D и 3D
- Възможна е Bluetooth® връзка към нагръден колан за честота на пулса
- WLAN връзка към портала „**Bosch eBike Connect**“

Актуализация

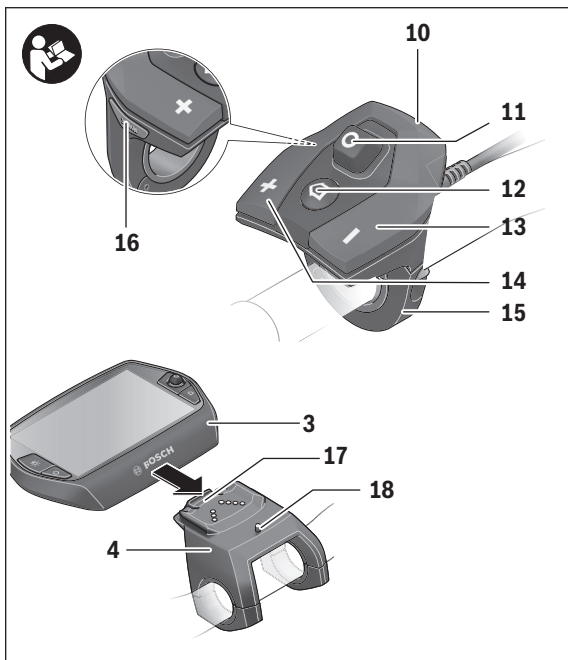
Обхват на функциите на Вашия Нуон се разширява постоянно. Поддържайте Вашето смартфон приложение „**Bosch eBike Connect**“ на най-новото ниво. Чрез това приложение можете да изтеглите нови функции и да ги транслирате на Вашия Нуон.

Наред с представените тук функции може по всяко време да се въведат промени в софтуера за отстраняване на повреди и разширяване на функциите.

Първи стъпки



- 1 Джойстик
- 2 Бутон „Home“
- 3 Бордов компютър
- 4 Скоба за захващане на бордовия компютър
- 5 Бутон за включване и изключване на бордовия компютър
- 6 Бутон за осветяване на велосипеда
- 7 Сензор за осветеност
- 8 USB интерфейс
- 9 Предпазна капачка на куплунга USB



- 10 Модул за управление
- 11 Джойстик на модула за управление
- 12 Бутон „Home“ на модула за управление
- 13 Бутон подпомагане при спускане
- 14 Бутон подпомагане при изкачване
- 15 Държач модул за обслужване
- 16 Бутон подпомагане при тръгване/помощ при бутане „WALK“
- 17 Застопоряващ елемент за бордовия компютър
- 18 Застопоряващ винт за бордовия компютър

Система за управление „Nyon“

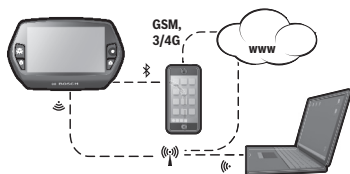
Системата за управление Nyon се състои от три компоненти:

- бордовия компютър Nyon с модул за управление
- приложението за смартфони „**Bosch eBike Connect**“
- онлайн-портала „**www.eBike-Connect.com**“



Стандартни функции и индикации	Разширени функции	Събиране и анализ на данни
Регистриране в Nyon	Регистрация в онлайн портала	Регистрация в онлайн портала
Управление на eBikes	Дефинирани от ползвателя настройки	Дефинирани от ползвателя настройки
Регистриране и визуализиране на данните за пътуването	Закупуване и изтегляне на платени функции	Импортиране и анализ на пропътуваните маршрути
Навигация	Удобно планиране на маршрут	Разширено представяне със Статистика
		Удобно планиране на маршрут

Много настройки и функции могат да бъдат управлявани и ползвани от всичките три компоненти. Някои настройки и функции могат да бъдат достигнати или управлявани само от определени компоненти. Синхронизирането на данните се извършва автоматично при налична Bluetooth®-/интернет-връзка. Преглед на възможните функции дава следната таблица.



	Бордов компютър	Смартфон приложение	Онлайн портал
Регистриране	✓	✓	✓
Промяна на настройки	✓	✓	✓
Следене на данни за пътуването	✓		
Показване на данни за пътуването в реално време	✓		
Обработка/анализ на данни от пътуването		✓	✓
Генериране на дефинирани от потребителя справки		✓	✓
Показване на текущото място на престой*	✓	✓	✓
Навигация	✓		
Планиране на маршрут	✓	✓	✓
Показване на места за отдих (кръг около текущото място на престой)	✓	✓	
Тренировъчен ефект в реално време	✓		
Преглед на пътуванията		✓	✓
Статистика „ Dashboard “ (Пулт за управление)	✓	✓	✓
Закупуване на „разширени функции“		✓	

*Изисква се GPS

Разширени функции

Стандартните функции на системата за управление „Nyon“ могат да бъдат разширени чрез закупуване на „разширени функции“ през App Store за Apple iPhone, респ. Google Play Store за устройства, базирани на Android.

Наред с безплатното приложение „**Bosch eBike Connect**“ има и подлежащи на заплащане платени функции.

- Свързано с ползвателя настройване на нивото за помощ
- „**Торо operating range**“ (Топографски радиус на действие) (за индикацията на останалия радиус на действие на акумулатора като се вземат предвид географските дадености)

Съвместимост със смартфон

В окомплектовката не е включен смартфон. За регистрирането през смартфон е необходима интернет връзка, която в зависимост от договора с доставчика Ви може да изисква заплащане съобразно съответната тарифа. За синхронизирането на данните между смартфона Ви и онлайн-портала също е необходима интернет връзка.

За да ползвате пълния обхват на функциите на Вашия бордов компютър, е необходим смартфон с операционна система Android версия 4.0.3 и по-висока или iOS 8 и по-висока.

Съвместимите смартфони са дадени в следващата таблица.

Производител	Съвместим смартфони	Операционна система
Apple	iPhone 5, 5S, 5C, 6, 6+, 6S, 6S+	iOS ≥8
Apple	iPod Touch (V поколение)	iOS ≥8
Google	Nexus 4	Android ≥4.0.3
HTC	Desire X	Android ≥4.0.3
HTC	One	Android ≥4.0.3
HTC	One X	Android ≥4.0.3
Huawei	Ascend P2	Android ≥4.0.3
LG	Optimus L7	Android ≥4.0.3
Motorola	Razr HD	Android ≥4.0.3
Samsung	Galaxy S3	Android ≥4.0.3
Samsung	Galaxy S3 mini	Android ≥4.0.3
Samsung	Galaxy S4, S5, S6, S7	Android ≥4.0.3
Sony	Xperia arc S	Android ≥4.0.3
Sony	Xperia Z	Android ≥4.0.3

Възможно е свързването с бордовия компютър и на смартфони с посочените операционни системи, които не фигурират в списъка. Пълна съвместимост на бордовия компютър със смартфони, които не са включени в списъка, не може да бъде гарантирана.

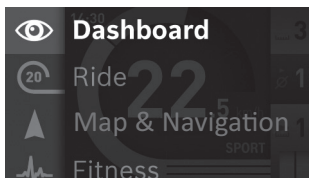
Изтеглете на смартфона си приложението „**Bosch eBike Connect**“ от App Store за Apple iPhone, респ. Google Play Store за устройства на базата на Android.

Управляваща логика

Смяна на екрана по време на пътуване може да се извърши с помощта на модула за управление **10**. Така по време на пътуването двете ръце могат да останат на кормилото.

С елементите за управление на бордовия компютър имате следните възможности:

- С бутона **5** включвате и изключвате бордовия компютър.
- С бутона „**Home**“ (**2** или **12**) се връщате в режима на работа, избран в „**Settings**“ (**Настройки**) > „**My Nyon**“ (**Моят Nyon**).
- С бутона Осветление на велосипеда **6** се включват и изключват фарът и стопът на велосипеда.
- С помощта на джойстика **1** обхождате различните елементи на текущия режим на работа. Чрез натискане на джойстика **1** потвърждавате избор на елемент.






С джойстика **1** можете да се върнете от текущия режим на работа в главното меню (вижте фигурата по-горе).

Когато от основния екран на текущия режим на работа натиснете джойстика **1** надясно, влизате в менюто с възможните опции за текущия режим на работа. Придвижете се с джойстика до желаната опция и я изберете чрез натискане на джойстика **1**.

Съвет: Когато сте в основния екран на активния режим на работа, чрез натискане на джойстика **1** нагоре или надолу можете да превключите непосредствено към следващия режим на работа.

Ако Nyon е поставен в eVike, след включване се активира режимът „**Ride**“ (**Пътуване**). Ако Nyon не е монтиран в eVike, след включване се активира режимът „**Dashboard**“ (**Пулт за управление**).

Главно меню

Символ	Режим на работа	Функция
	„Dashboard“ (Пулт за управление)	Този режим на работа Ви показва различни статистически данни, статуса на връзката и статуса на синхронизация.
	„Ride“ (Пътуване)	Този режим на работа Ви показва текущите параметри на пътуването.
	„Map & Navigation“ (Карта и навигация)	Чрез този режим на работа можете да изтеглите от Интернет картов материал, базиран на Open Street Map (OSM). С тези карти можете да навигирате.
	„Fitness“ (Фитнес)	Чрез този режим на работа можете да получите различна информация, свързана с тренировъчния процес.
	„Settings“ (Настройки)	С този режим на работа можете да изберете основните параметри на работа на бордовия компютър.

Пускане в експлоатация

Системни изисквания

Системата eBike може да се активира само ако са изпълнени следните предпоставки:

- Поставена е достатъчно заредена акумулаторна батерия eBike (вижте ръководството за експлоатация на акумулаторната батерия).
- Бордовият компютър е поставен правилно на стойката (вижте „Поставяне и изваждане на бордовия компютър“, страница Български – 18).

Включване и изключване на системата eBike

За **включване** на системата eBike разполагате със следните възможности:

- Поставете бордовия компютър на стойката **4**.
- При поставен бордов компютър и поставена акумулаторна батерия eBike натиснете еднократно краткотрайно бутона **5** на бордовия компютър.
- При поставен бордови компютър натиснете бутона Вкл./Изкл. на акумулаторната батерия на eBike (възможни са решения на производителя на велосипеда, при които няма достъп до бутона Вкл./Изкл. на акумулаторната батерия; вижте ръководство за експлоатация на акумулаторната батерия).

Задвижването се включва, когато завъртите педалите (с изключение на функцията помощ при бутане или в нивото на подпомагане „**OFF**“). Мощността на двигателя се регулира от настроеното в бордовия компютър ниво на подпомагане.

Когато по време на движение спрете да въртите педалите или когато достигнете скорост 25/45 km/h, подпомагането от задвижването на eBike се изключва. Задвижването се включва автоматично, когато започнете да въртите педалите отново или когато скоростта падне под 25/45 km/h.

За **изключване** на системата eBike имате следните възможности:

- Натиснете и задръжте бутона за включване и изключване **5** на бордовия компютър най-малко за 1 секунда.
- Включете акумулаторната батерия на eBike чрез нейния бутон Вкл./Изкл. (възможни са специфични решения на производителя на велосипеда, при които няма достъп до бутона Вкл./Изкл. на акумулаторната батерия; вижте ръководство за експлоатация на производителя на велосипеда).
- Извадете бордовия компютър от стойката.

Ако в продължение на 10 минути двигателят не бъде включен (защото eBike стои на едно място) или не бъде натиснат бутон на Nuon, с оглед пестене на енергия системата eBike се изключва.

Поставяне и изваждане на бордовия компютър

За **поставяне** на бордовия компютър **3** го вкарайте отпред назад върху стойката **4**.

За **изваждане** на бордовия компютър **3** натиснете застопоряващия елемент **17** и го издърпайте напред от стойката **4**.

► Когато оставяте eBike, изваждайте бордовия компютър.

Възможно е да осигурите бордовия компютър срещу изваждане от стойката. За целта демонтирайте стойката **4** от кормилото. Поставете бордовия компютър на стойката. Навийте блокиращия винт **18** (резба M3, дължина 8 mm) отдолу в предвидения за целта резбови отвор на стойката. Монтирайте стойката отново на кормилото.

Включване и изключване на бордовия компютър

За **включване** на бордовия компютър натиснете краткотрайно бутона **5**.

За **изключване** на бордовия компютър натиснете и задръжте бутона **5** повече от 1 секунда.

Когато Nuon се свали от държача, без натискане на бутона след 5 min Nuon преминава в енергоспестяващ режим (подсветка изкл.) и след още 5 min се изключва автоматично.

Захранване на външни USB-устройства от USB-интерфейса

Чрез USB-интерфейса могат да бъдат захранвани повечето устройства, които са проектирани за това (напр. могат да се зареждат мобилни телефони).

За да бъде зареждането възможно, е необходимо бордовият компютър да е поставен и акумулаторната батерия да има достатъчно капацитет. Отворете предпазната капачка **9** на USB-интерфейса на бордовия компютър. Свържете USB-интерфейса на външното устройство чрез USB-кабел за зареждане Micro A – Micro B (може да се купи при Вашия дистрибутор на Bosch-eBike) с USB-куплунга **8** на бордовия компютър. След фиксирането на консуматора USB-интерфейсът с предпазната капачка **9** трябва отново внимателно да се затвори.

- ▶ **USB връзката не е водонепропусклива щекерна връзка. При движение в дъжд не трябва е включен външен уред и USB връзката трябва да е напълно затворена с предпазната капачка **9**.**

Внимание: Включени към Нуон консуматори могат да намалят пробега на eBike.

Пускане в експлоатация на бордовия компютър

Нуон се доставя с частично заредена акумулаторна батерия. Преди първо включване акумулаторната батерия на Нуон трябва да бъде заредена напълно през интерфейса USB (вижте „Електрическо захранване на бордовия компютър“, страница Български – 36) или през системата eBike.

За да можете да ползвате всички функции на системата за управление, трябва да се регистрирате онлайн.

Регистриране на бордовия компютър

- Включете бордовия компютър с бутона **5**.
- С джойстика **1** изберете желанието от Вас език (избор с натискане на джойстика) и следвайте указанията.

Имате следните възможности за включване на Nyon:

- **„TEST RIDE“ (ПРОБНО ПЪТУВАНЕ)**

Можете да извършите пробно пътуване, без да е необходимо да се регистрирате предварително или да трябва да въвеждате данни.

След изключване данните за пътуването се загубват.

- **„SET UP“ (НАСТРОЙВАНЕ) > „OFFLINE“ (ОФЛАЙН)**

Това е много кратък процес, ограничен до регистриране в Nyon. В този случай offline означава, че данните за пътуването и потребителските Ви данни се съхраняват само локално в бордовия компютър.

Следвайте указанията, респ. изберете един от предложените варианти за отговори. Въведените данни остават запазени след изключване на Nyon, обаче не се синхронизират с онлайн-портала или с приложението за смартфони.

При извършване на цялостно регистриране след това събраните дотогава данни се изтриват, т.е. те не се синхронизират с онлайн портала или използването на смартфон.

- **„SET UP“ (НАСТРОЙВАНЕ) > „ONLINE“ (ОНЛАЙН) > „PHONE“ (ТЕЛЕФОН)**

Това е пълноценен процес на регистриране. Поставете Nyon на стойката **4**, заредете приложението **„Bosch eBike Connect“** на Вашия смартфон и се регистрирайте с помощта на приложението. След включване в профила данните от пътуването се запазват и се синхронизират със смартфона и онлайн-портала.

- **„SET UP“ (НАСТРОЙВАНЕ) > „ONLINE“ (ОНЛАЙН) > „WI-FI“**

Това е пълноценен процес на регистриране. Насочете се към облас-тта на приемане на WLAN-мрежа. Поставете Nyon на държача **4**.

След избор на мрежа и въвеждане на идентификацията включително на паролата Nyon се свързва след това с WLAN-мрежата от Вашия избор и Вие ще бъдете препратени към онлайн портала **„www.eBike-Connect.com“**, където можете да се регистрирате.

След успешно включване в профила данните за пътуването се запазват и синхронизират с онлайн портала. Връзка с Вашия смартфон можете да осъществите след това от Вашия Nyon (**„Settings“ (Настройки) > „Connections“ (Връзки) > „Connect Smartphone“ (Свързване на смартфон)**).

Свързване на нагръден колан за честота на пулса с Nyon

Нагръдният колан за честота на пулса не е включен в окомплектовката. За проверка на честотата на пулса Ви можете да ползвате нагръден колан за честота на пулса, който можете да свържете с Nyon чрез Bluetooth®.

Nyon поддържа повечето нагръдни колани, които предават сигналите през „Bluetooth Low Energy“.

За точни резултати при фитнес приложението естествено е точното предаване на EKG стойностите (т.н. вариабилност на пулса).

Поради това в следващата таблица са посочени само съвместимите нагръдни колани за честота на пулса, които също измерват точно EKG.

Не се поддържат нагръдни колани с предаване през ANT+.

Свържете нагръдния колан за честота на пулса с Вашия Nyon чрез менюто „**Settings**“ (Настройки) под „**Connections**“ (Връзки) с точка от менюто „**Heart Rate Monitor**“ (Следене на сърдечната честота).

След избор на точка от менюто Вашият Nyon търси автоматично апарата. Когато Nyon е намерил Вашия нагръден колан за честота на пулса, го изберете и следвайте указанията.

► **Моля, спазвайте също указанията в ръководство за работа на производителя на Вашия нагръден колан за честота на пулса.**

В следващата таблица са изброени съвместимите нагръдни колани за честота на пулса.

Производител	Съвместими нагръдни колани за честота на пулса
Polar	H7

Работа с уреда

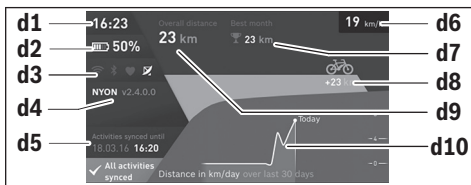
Показания и настройки на бордовия компютър

Упътване: Всички интерфейсни изображения и интерфейсни текстове на следващите страници отговарят на одобреното ниво на софтуера. Поради това, че в продължение на една година няколко пъти се извършва актуализация на софтуера на Нуон, може да се случи, след някоя актуализация интерфейсните изображения и/или интерфейсните текстове да се променят незначително.




Режим на работа „Dashboard“ (Пулт за управление)

Този режим на работа Ви показва различни статистически данни, статуса на връзката и статуса на синхронизация.



- d1** Час
- d2** Степен на зареденост на акумулатора на eBike
- d3** Статус на връзката
- d4** Нуон информация за версията
- d5** Нуон информация за синхронизацията
- d6** Индикация на скорост/статус осветление (при поставен бордов компютър)
- d6** Индикация на степен на зареденост на акумулатора на бордовия компютър (при свален бордов компютър)
- d7** Най-много изминати километри за един месец
- d8** Изминати километри в сравнение с предишния месец
- d9** Километри общо
- d10** Изминати километри на ден през последните 30 дни

Чрез натискане на джойстика **1** надясно, извършените в портала или във Вашето приложение промени могат да се синхронизират с Nyon. За целта изберете превключващото поле  изключване.

Синхронизират се:

- запаметени маршрути и места
- дефиниран от ползвателя екрани и режими движение
- настройки на потребителя

Синхронизацията се извършва чрез WLAN или Bluetooth®. Ако и двата вида връзки са деактивирани, ще получите съответно съобщение за грешка.



Режим на работа „Ride“ (Пътуване)

Този режим на работа Ви показва текущите параметри на пътуването.



- r1** Час
- r2** Собствена мощност
- r3** Скорост
- r4** Мощност на двигателя
- r5** Степен на подпомагане
- r6** Препоръка за превключване/eShift индикации
- r7** Дневен километраж
- r8** Средна скорост
- r9** Оставашо разстояние
- r10** Степен на зареденост на акумулаторната батерия на eBike

Чрез натискане на джойстика **1** надясно можете да избирате между следните опции:

- **„Cust. Riding Modes“ (Персон. режими на пътуване)**
Тази опция е платена функция, която може да се активира допълнително след закупуване. Настройките на данните за конфигуриране то се предприемат чрез приложение „**Bosch eBike Connect**“ на смартфона (вижте Точка от менюто „Settings“ (Настройки), страница Български – 50).
- **„Custom Screen“ (Персонализиран екран)**
Настройките на данните за конфигурирането се предприемат чрез приложение „**Bosch eBike Connect**“ на смартфона (вижте Точка от менюто „Settings“ (Настройки), страница Български – 50). Настройките на данните за конфигурирането могат да се направят и в онлайн портала.
- **„Reset Trip“ (Нулиране на брояча)**
С тази опция дневният километраж, изгорените калории и всички средни стойности могат да се върнат на „0“.



Режим на работа „Map & Navigation“ (Карта и навигация)

- ▶ **Не отклонявайте вниманието си от дисплея на бордовия компютър.** Ако не сте съсредоточили вниманието си върху движението, рискувате да бъдете въввлечени в пътно-транспортно произшествие. Ако искате да въвеждате друга информация в бордовия компютър освен смяна на степента на подпомагане, спрете и след това въведете съответните данни.
- ▶ **Не планирайте маршрути по време на движение. Спрете и въведете само на място новата цел.** Ако не сте съсредоточили вниманието си върху движението, рискувате да бъдете въввлечени в пътно-транспортно произшествие.
- ▶ **Прекъснете Вашия маршрут, когато навигацията Ви предлага път, който е предизвикателство за Вашите умения на водач, рискован или опасен.** Оставете Вашия навигационен уред да предложи алтернативен маршрут.
- ▶ **Не пренебрегвайте пътните знаци, дори когато навигацията Ви определя предварително пътя.** Навигационната система може да не взема под внимание строителни площадки или временни отклонения.
- ▶ **Не ползвайте навигацията в критични или неясни ситуации (затворени улици, отклонения и т.н.).** Винаги носете със себе си допълнителни карти и средства за комуникация.

Чрез този режим на работа можете да изтеглите от Интернет картов материал, базиран на Open Street Map (OSM). С тези карти можете да навигирате.

В зависимост от местоживеенето търговецът предварително е заредил подходящи карти. При необходимост с приложението за смартфони „Bosch eBike Connect“ могат да бъдат изтеглени и инсталирани в бордовия компютър допълнителни карти.

Ако имате активна WLAN връзка, е възможно да зареждате чрез „Settings“ (Настройки) > „Map & Navigation“ (Карта и навигация) > „Map Manager“ (Управление на карта) всякакви карти директно на Nyon.

Когато включите Nyon, той започва да търси спътници, от които да получи необходимите GPS-сигнали. Веднага щом бъдат намерени достатъчен брой спътници, в режима **„Map & Navigation“ (Карта и навигация)** на картата се показва актуалното място. При неблагоприятни метеорологични условия или на определени места търсенето на спътници може да отнеме повече време. Ако продължително време не се откриват сателити, стартирайте отново Nyon.

Чрез натискане на джойстика **1** наядсно можете да избирате между следните опции:

– **„Navigate“ (Управляване)**

Под точка от менюто **„Enter Destination“ (Въвеждане на цел)** можете да въведете адрес на целта. За тази цел с джойстика изберете букви от списъка и потвърдете Вашия избор съответно чрез натискане на джойстика. След като сте въвели цел, ще Ви бъдат предложени 3 различни маршрута (**„Short/MTB“ (Къс/MTB)**, **„Scenic“ (Панорамен)** и **„Fast“ (Бърз)**) с показване на профила по височина.

Маршрутът **„Short“ (Къс)** Ви показва най-късия път от Вашето местоположение до избраната от Вас цел (**само** за eBike до 45 km/h).

Маршрутът **„MTB“** насочва водача по възможни неасфалтирани пътища и предлага оптимален маршрут за Mountainbike (планински велосипед) (**не** за eBike до 45 km/h).

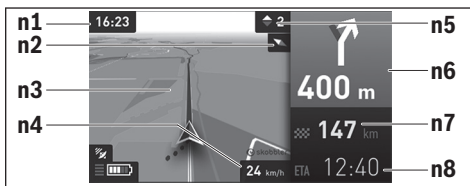
Маршрутът **„Scenic“ (Панорамен)** Ви показва най-живописната връзка от Вашето местоположение до избраната от Вас цел и избягва главните пътища.

Маршрутът **„Fast“ (Бърз)** Ви показва най-бързия път, като от Вашето местоположение до избраната от Вас цел се избягват по-стръмни изкачвания.

При къси маршрути може да се получи така, че различените маршрути **„Short/MTB“ (Къс/MTB)**, **„Scenic“ (Панорамен)** и **„Fast“ (Бърз)** се идентични.

След като сте избрали предпочитания маршрут, навигацията се стартира. Планирането на маршрут може да се извърши чрез приложението **„Bosch eBike Connect“** както и в онлайн портала.

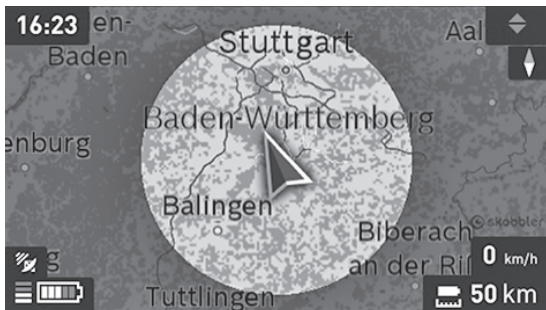
Алтернативно можете да се насочите към къщи, да изберете една от последните цели или да прибегнете до запаметените места и маршрути.



- n1 Час
- n2 Стрелка на компаса
- n3 Карта
- n4 Скорост
- n5 Препоръка за превключване
- n6 Указател на посока и разстояние до следващото отклонение
- n7 Разстояние до целта
- n8 Предполагаемо време на пристигане в целта

– „Battery Range“ (Радиус на действие на акумулатора)

С тази опция на картата можете да изобразите във формата на кръг радиуса на действие на акумулатора.



Обикновеният остатъчен радиус на действие на акумулатора може да се разшири с помощта на премиум-функция „**Топо operating range**“ (Топографски радиус на действие). При „**Топо operating range**“ (Топографски радиус на действие) се изчислява и показва след това остатъчният радиус на действие на акумулатора, като се вземат предвид топографските дадености. Изчисляването на топографския радиус на действие се простира максимално на 100 km.



– **„Zoom Out/Zoom In“ (Намаляване/Увеличаване)**

С тази опция можете да промените степента на мащабиране. Мащабът на картата на екрана може да бъде променен и чрез (многократно) натискане на джойстика.

Когато е активна навигацията, независимо от избрания режим на екрана се показват указания за следване на маршрута (напр. завой полуналяво след 50 m).

Чрез кликване на десния бутон на джойстика можете да извикате и профила по височина на Вашия маршрут. Също е възможно и преместване на картата със зум-функцията, за да проучите околността.

Когато сте прекъснали едно навигирано пътуване и след това извикате **„Map & Navigation“ (Карта и навигация)**, ще получите запитване, дали искате да продължите навигацията или не. Ако продължите навигацията, ще бъдете заведени с помощта на навигацията до Вашата последна цел.

Ако чрез онлайн портал сте импортирали GPX маршрути, те ще се транслират чрез *Bluetooth®* или чрез WLAN връзка на Вашия Nyon. Тези маршрути можете да стартирате при необходимост. Когато се намирате в близост до маршрута, можете да бъдете заведени до стартовата точка или да започнете директно с навигацията на маршрута.

При един маршрут можете да въведете до 8 междинни цели.

При използване на междинни цели, при достигане на междинна цел ще бъдете информирани чрез нарочно съобщение.

Под „**Points of Interest**“ (**Забележителности**) се показват най-близките „**Bosch eBike experts**“. Чрез избиране на дистрибутора за Вас се изчислява и предлага за избор маршрута дотам.

Нуоп не е подходящ за навигиране без велосипед (напр. пеш или с автомобил).

При температура под 0 °C при измерване на височината могат да се очакват по-големи отклонения.



Режим на работа „Fitness“ (Фитнес)

Чрез този режим на работа можете да получите различна информация, свързана с тренировъчния процес.

На базата на събраните чрез Вашата регистрация данни се показва ефектът от дейността Ви върху издръжливостта Ви (тренировъчен ефект).

Тренировъчният ефект се изчислява от мощността при въртене на педалите и продължителността на пътуването с eBike. При изчислението се включват възрастта, ръстът, теглото и нивото на активност на водача/водачката.

Така водачът може да бъде предупреден за възможно прекомерно натоварване в зависимост от неговата физическа форма. Например на един нетрениран eBike-водач може да се покаже предупреждение за възможно прекомерно натоварване дори след 30 минути, докато на един добре трениран водач при същото натоварване може въобще да не се покаже предупреждение или при много голямо натоварване, да се покаже евентуално едва след 2 часа.



f1 Час

f2 Текущи мощност/честота на пулса*

f3 Изображение на текущия тренировъчен ефект

f4 Тренировъчен ефект

f5 Изразходвани килокалории

f6 Текуща скорост на въртене на педалите

f7 Актуална скорост

f8 Продължителност

* При използване на колан за гърдите за измерване на честотата на пулса (не е включен в окомплектовката) на мястото на мощността се показва честотата на пулса.

Чрез натискане на джойстика **1** надясно можете да избирате между следните опции:

- **„Custom Screen“ (Персонализиран екран)**
Настройките на данните за конфигурирането се извършват чрез приложението **„Bosch eBike Connect“** със смартфона или чрез онлайн портала.
- **„Reset Trip“ (Нулиране на брояча)**
С тази опция дневният километраж, изгорените калории и всички средни стойности могат да се върнат на **„0“**.



Режим „Settings“ (Настройки)

С този режим на работа можете да изберете основните параметри на работа на бордовия компютър.

Упътване: Някои основни настройки могат да бъдат променяни само когато Нуоп е поставен на стойката **4**.

За да влезете в менюто **„Settings“ (Настройки)**, от главното меню натиснете джойстика **1** надолу, докато се покаже опцията **„Settings“ (Настройки)**.

Съвет: Когато натиснете продължително джойстика надолу, също попадате в менюто **„Settings“ (Настройки)**.

Можете да промените следните опции:

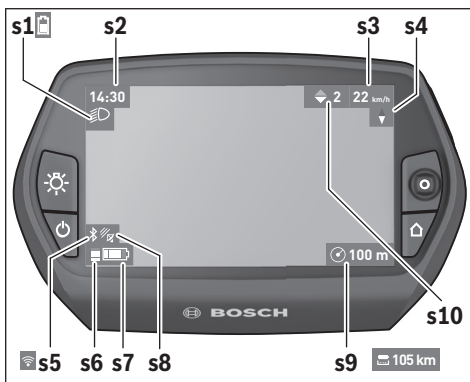
- **„Connections“ (Връзки):** можете да конфигурирате Bluetooth®-настройките, нова връзка със смартфон, WLAN-връзка или нагръден колан за честота на пулса.
Когато активирате WLAN, Нуоп търси налични безжични мрежи. Намерените мрежи се показват в списък. С помощта на джойстика **1** изберете желаната мрежа и въведете паролата.
- **„Map & Navigation“ (Карта и навигация):** тук под **„Map Style“ (Картово изображение)** за **„Map Mode“ (Картов режим)** и **„Navigation“ (Навигация)** можете да изберете съответно изображение (2D или 3D) и да включите автоматичното адаптиране на изображението на картата в зависимост от околното осветление.
При **„Map Manager“ (Управление на карта)** можете да управлявате инсталираните карти на Вашия Нуоп, напр. да изтривате ненужните вече карти, за да освободите място в паметта.
При **„Auto Day/Night“ (Автом. ден/нощ)** можете да настроите автоматично превключване на картовото изображение в зависимост от ярката светлина на околната среда.

- **„My Profile“ (Моят профил):** тук можете да се представите като активен потребител.
- **„My eBike“ (Моят eBike):** Когато Nyon е поставен на стойката, можете да промените предварително настроената от производителя стойност на обиколката на колелото с $\pm 5\%$.
При **„Shift Recommendation“ (Препоръка за превключване)** можете да включвате и изключвате индикацията на препоръка за превключване.
Ако Вашият eBike е оборудван с **„eShift“**, тук можете също да конфигуриране Вашата eShift система.
Системната информационна страница Ви дава описание на използваните eBike компоненти. За съответния компонент Ви се показват серийният номер, HW-състояние, SW-състояние и други важни за компонента идентификационни данни.
Актуалната степен на зареденост на използваната акумулаторна батерия на eBike се извиква под точка от менюто **„Battery status“ (Ниво на зареждане на батерията)**.
При **„Reset range“ (Връщане на радиуса на действие)** можете да върнете изчислението на радиуса на действие на Вашия задвижващ блок на стандартни стойности.
- **„My Nyon“ (Моят Nyon):** Тук можете да търсите актуализации, да конфигурирате бутона Home, да настроите нулирането всяка нощ на „0“ часа на броячите, напр. изминатото за деня разстояние, изразходваните калории и средните стойности или да върнете Nyon в начално състояние (заводски настройки).
При **„Automatic brightness“ (Автоматична яркост)** можете автоматично да адаптирате яркостта на дисплея.
За да се компенсират метеорологичните промени, можете **„Altitude correction“ (Настройване на надморска височина)** да коригирате показаната стойност на действителната височина.
- **„Region & Language“ (Област и език):** Можете да променят показанията за скоростта и разстоянията да бъдат в километри или мили, часът да е във формат 12 часа или 24 часа, да избирате часовата зона и предпочитания от Вас език. Текущият час се взема автоматично от GPS-сигнала.
- В точката от менюто **„Help“ (Помощ)** ще намерите избор на FAQ (често задавани въпроси), информация за контакти, юридически указания, както и информация за системата и лицензите.

Полета с информация за текущото състояние

Допълнително към представянето на текущия режим на работа Ви се показват индикатори на състоянието.

В зависимост от текущия режим на работа не винаги са налични всички полета за състояние. Индикаторите, които вече са показани в основния екран, не се показват отново. Положенията на индикациите могат да варират. Ако бордовият компютър се свали от стойката си, на мястото на индикатора на осветлението на велосипеда се показва степента на зареденост на Nyon-акумулатора на бордовия компютър.



- s1** Поле за осветление на велосипеда/степен на зареденост на акумулаторната батерия на Nyon
- s2** Поле за час
- s3** Поле за скорост
- s4** Поле за посока север
- s5** Поле Bluetooth®/WiFi-връзка
- s6** Поле степен на помощ
- s7** Степен на зареденост на акумулаторната батерия на eBike
- s8** Поле за GPS сигнал
- s9** Поле мащаб/оставащо разстояние
- s10** Препоръка за превключване

Електрическо хранване на бордовия компютър

Ако бордовият компютър е поставен на стойката **4**, достатъчно заредена акумулаторна батерия включена към eBike и системата eBike е включена, акумулаторната батерия на Nuon се зарежда от акумулаторната батерия на eBike.

Ако бордовият компютър бъде изваден от стойката **4**, хранването му се извършва от акумулаторната батерия на Nuon. Ако акумулаторната батерия на Nuon е изтощена, на дисплея се показва предупредително съобщение.

За зареждане на акумулаторната батерия на Nuon поставете бордовия компютър отново в стойката **4**. Не забравяйте, че, ако в момента не зареждате акумулаторната батерия на eBike, системата eBike се изключва автоматично след 10 минути без натискане на бутон. В такъв случай се прекратява и зареждането на батерията на Nuon.

Можете да зареждате бордовия компютър също и през USB-интерфейса. За целта отворете предпазната капачка **9**. С помощта на микро-USB кабел свържете USB-куплунга **8** на бордовия компютър със стандартно USB зарядно устройство или с USB-интерфейса на компютъра (напрежение 5 V; заряден ток макс. 500 mA).

Упътване: Ако Nuon бъде изключен по време на зареждане, може да бъде включен повторно само след като USB-кабелът бъде изваден (важи само за 1 270 020 907).

Когато бордовият компютър бъде изваден от стойката **4**, всички стойности се запазват и могат да бъдат изобразявани по-нататък.

Без зареждане на акумулаторната батерия на Nuon датата и часът се запазват актуални най-много 6 месеца. След повторно включване и успешно откриване на GPS сигнал датата и часът се сверяват отново.

Упътване: С оглед постигане на оптимална дълготрайност на акумулаторната батерия на Nuon при неизползване, тя трябва да бъде зареждана на всеки шест месеца.





Нулиране на Nuon

Ако Nuon престане да реагира на натискане на бутони, може да бъде приведен в начално състояние чрез **едновременно** натискане на бутоните **1, 2, 5 и 6**. Изпълнявайте Reset само ако е безусловно необходимо, тъй като при това могат да се загубят различни настройки.

Индикатор за акумулаторната батерия

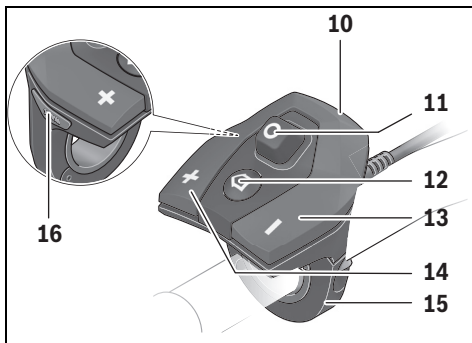
Индикаторът **r10 (s7)** показва степента на зареденост на акумулаторната батерия на eBike. Степента на зареденост на акумулаторната батерия на Нуоп може да бъде отчетена от индикатора **s1**. Степента на зареденост на акумулаторната батерия на eBike се показва също и от светодиодния индикатор на акумулаторната батерия.

На индикатора **r10** всеки голям елемент на символа съответства прибл. на 20 % капацитет:

-  Акумулаторната батерия на eBike е заредена напълно.
-  Акумулаторната батерия на eBike трябва да се зареди.
-  Капацитетът за помощното задвижване е изразходван и задвижването е изключено плавно. Останалият капацитет се използва за осветлението на велосипеда и за хранване на бордовия компютър.
Капацитетът на акумулаторната батерия на eBike ще стигне за още прибл. 2 часа осветление на велосипеда. При това не се отчитат други консуматори (напр. автоматичните скорости или зареждането на външни устройства през USB-интерфейса).
-  Нуоп още не е бил поставян в стойката **4** или настройките му са били нулирани.

Ако бордовият компютър бъде изваден от стойката **4**, се запазва последно показваната степен на зареденост на акумулаторната батерия.

Настройване на нивото на подпомагане



С помощта на управляващия модул **10** можете да настроите до каква степен задвижването на еВике ще ви помага. Степента на подпомагане може да бъде променяна по всяко време, също и по време на движение.

Упътване: В отделни изпълнения е възможно степента на подпомагане да е предварително зададена и да не може да се променя. Възможно е също и да се предлагат по-малък брой степени на подпомагане от посочените в това ръководство.

Ако еВике е конфигуриран от производителя с „**eMTB Mode**“, нивото за подпомагане „**SPORT**“ се сменя от „**eMTB**“. В „**eMTB Mode**“ коефициентът на подпомагане и въртящият момент се адаптират динамично в зависимост от силата на стъпване върху педалите. „**eMTB Mode**“ се предлага само за двигатели Performance Line CX.

Налични са най-много следните нива на подпомагане:

- „**OFF**“: помощта от двигателя е изключена, еВике може да се кара като обикновен велосипед чрез въртене на педалите. Помощта при бутане не може да се активира в това ниво на подпомагане.
- „**ECO**“: осезаемо подпомагане с максимална ефективност, за максимален пробег
- „**TOUR**“: равномерно подпомагане, за обиколки с голям пробег

– „SPORT“/„eMTB“:

„SPORT“: интензивно подпомагане, за спортно каране по хълмисти терени, както и за придвижване в града

„eMTB“: оптимално подпомагане на всякакъв терен, спортно потегляне, подобрена динамика, максимална производителност.

– „TURBO“: максимално подпомагане, включително и при бързо въртене на педалите, за спортно каране

За **увеличаване** на нивото на подпомагане натиснете бутоните „+“ **14** неколkokратно, докато на модула за управление в полето **r5** се появи желаното ниво на подпомагане, за **намаляване** – съответно бутоните „-“ **13**.

Настроената мощност на двигателя се изобразява в полето **r4**. Максималната мощност на двигателя зависи от избраното ниво на подпомагане.

Ниво на подпомагане	Фактор на подпомагане ¹⁾ (верижно задвижване)			
	Active Line		Performance Line	
	Cruise	Cruise	Speed	CX
„ECO“	40 %	50 %	55 %	50 %
„TOUR“	100 %	120 %	120 %	120 %
„SPORT“/„eMTB“	150 %	190 %	190 %	210...300 % ²⁾
„TURBO“	250 %	275 %	275 %	300 %

1) Коефициентът за подпомагане може да е различен при отделните модели.

2) Максимална стойност

Ако бордовият компютър бъде изваден от стойката **4**, се запазва последно изобразяваното ниво на подпомагане, полето **r4** за мощността на двигателя остава празно.

Включване/изключване на помощ при бутане

Помощта при бутане улеснява бутането на eBike. Скоростта при тази функция зависи от включената предавка и може да достигне максимално 6 km/h. Колкото по-ниска е предавката, толкова по-малка е скоростта при функцията помощ при бутане (при пълна мощност).

► **Функцията помощ при бутане трябва да се използва само при бутане на eBike.** Ако при ползване на функцията помощ при бутане колелата на велосипеда не контактуват със земята, съществува опасност от раняване.

За **активиране** на помощта при бутане натиснете кратко бутона „WALK“ на Вашия бордов компютър. След активирането натиснете в рамките на 3 секунди бутона „+“ и го задръжте натиснат. Двигателят на eBike се включва.

Помощта при бутане се **изключва**, ако бъде изпълнено едно от следните условия:

- Пуснете бутона „+“ **14**;
- колелата на eBike се блокират (напр. при задействане на спиращките или при сблъсък с препятствие);
- скоростта надхвърли 6 km/h;

След отпускане на бутона „+“, помощта при бутане остава в готовност още 3 s. Натиснете в рамките на този интервал от време отново бутона „+“, помощта при бутане се активира отново.

Упътване: При някои системи помощта при бутане може да се стартира директно чрез натискане на бутона „WALK“.

Упътване: Помощта при бутане не може да се активира в ниво на подпомагане „OFF“.

Включване и изключване на осветлението на велосипеда

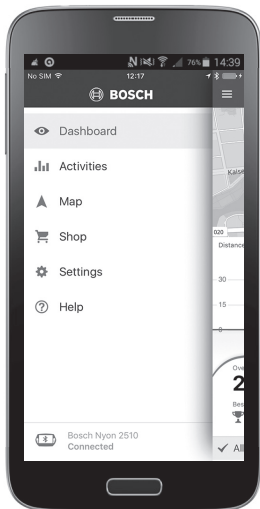
В изпълнението, при което осветлението на велосипеда се осигурява от системата eBike, от бордовия компютър с бутона **6** могат да бъдат включени и изключени едновременно предната и задната светлини. При включено осветление се изобразява символът **s1**.

Включването и изключването на осветлението на велосипеда нямат връзка с осветлението на дисплея на бордовия компютър.

eShift (опционално)

Под eShift се разбира интегрирането на електронни превключващи системи в системата на eBike. Компонентите на eShift са свързани електрически от производителя със задвижващия блок. Обслужването на електронните системи на превключване е описано в съответното ръководство за експлоатация.

Индикации и настройки на смартфон-приложението „Bosch eBike Connect“



В комплектовката не е включен смартфон. За регистрирането през смартфон е необходима интернет връзка, която в зависимост от договора с доставчика Ви може да изисква заплащане съобразно съответната тарифа. За синхронизирането на данните между смартфона Ви и онлайн-портала също е необходима интернет връзка.

Упътване: Всички интерфейсни изображения и интерфейсни текстове на следващите страници отговарят на одобреното ниво на софтуера. Поради това, че в продължение на една година няколко пъти се извършва актуализация на софтуера на Nyon, може да се случи, след някоя актуализация интерфейсните изображения и/или интерфейсните текстове да се променят незначително.

Активиране на приложението „Bosch eBike Connect“

За да можете да използвате всички функции на Вашия Нуон, е необходим смартфон с приложение „Bosch eBike Connect“.

За активиране процедирайте по следния начин:

- Отворете на Вашия смартфон Google Play (Android) или App Store (iOS).
- Търсете „Bosch eBike Connect“.
- Инсталирайте приложението „Bosch eBike Connect“ и го отворете.
- Регистрирайте се, както е описано в следващия раздел.

Ако вече сте се регистрирали чрез онлайн портала, можете да се запишете директно с Вашите данни за включване. Приложението „Bosch eBike Connect“ търси след това наличен бордов компютър Нуон. В случай, че е необходимо, поставете Вашия Нуон в стойката и следвайте указанията, за да изградите Bluetooth®-връзката.

Регистриране през смартфон и Bluetooth®-връзка

- Стартирайте приложението „**Bosch eBike Connect**“.
- Изберете „**REGISTER**“ (РЕГИСТРИРАНЕ).
- Прочетете и приемете общите търговски условия и декларацията за защита на личните данни.
- Включете бордовия компютър с бутона за вкл./изкл. **5** за създаване на Bluetooth®-връзка.
- Изберете на Вашия смартфон „**SEARCH**“ (ТЪРСЕНЕ). Приложението опитва да намери Вашия бордов компютър и Ви го показва след успешното търсене. Ако не може да се намери Вашият бордов компютър, уверете се, че на него е активиран Bluetooth®. Тази настройка можете да видите на „**Settings**“ (Настройки) > „**Connections**“ (Връзки) > „**Bluetooth = An**“ (Bluetooth=ВКЛ.).
- Осъществете Bluetooth®-сдвояване, като проверите и потвърдите показания код на Вашия бордов компютър.
- След успешно сдвояване, натиснете „**NEXT**“ (ПРОДЪЛЖИ) и стартирайте регистрирането на Вашите лични данни.
- Следвайте указанията и приключете регистрацията. В съответствие с отговорите за Вашата физическа форма ще бъдете причислен към фитнес клас, който е необходим за режима на работа „**Fitness**“ (Фитнес).

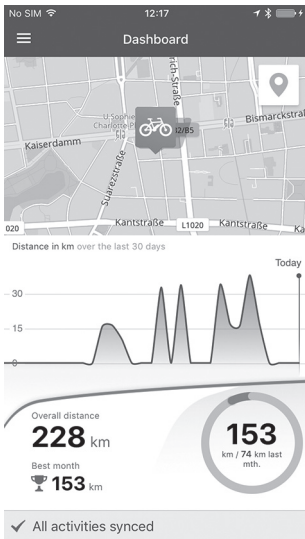
Когато приложението „**Bosch eBike Connect**“ е активно и има изградена Bluetooth® връзка към Вашия бордов компютър, данните между бордовия компютър и смартфона се синхронизират автоматично.

Главно меню на „Bosch eBike Connect“

Символ	Точка от менюто	Функция
	„Dashboard“ (Пулт за управление)	Този режим на работа Ви показва различни статистически данни, статуса на връзката и статуса на синхронизация.
	„Activities“ (Дейности)	Под тази точка от менюто ще бъдат показани пропътуваните отсечки.
	„Map“ (Карта)	Чрез тази точка от менюто можете да планирате маршрути и да виждате остатъчния радиус на действие на Вашия eBikes.
	„Shop“ (Магазин)	Чрез тази точка от менюто можете да изтеглите допълнителен картон материал или платени функции.
	„Settings“ (Настройки)	Под тази точка от менюто можете да генерирате дефинирани от ползвателя екрани („ Custom Screens “ (Дефинирани от ползвателя екрани)) и индивидуални режими на движение („ Custom riding modes “ (Персонализиран режими на пътуване)) и да администрирате Вашия профил.
	„Help“ (Помощ)	Под тази точка от менюто ще намерите FAQ, информация за контакти и допълнителна информация.

Точка от менюто „Dashboard“ (Пулт за управление)

Под тази точка от менюто се показва моментното местоположение на велосипеда на карта, статуса на синхронизация и изминатите километри през последните 30 дни.



Точка от менюто „Activities“ (Дейности)

Под тази точка от менюто са възможни 3 изображения на Вашите пътувания.

- **„Rides“ (Пътувания с велосипед):** Тук се показва всяко отделно пътуване (от включването на бордовия компютър до приключване на пътуването).
Един **„Ride“ (Пътуване)** е завършен:
 - когато Нуоп се изключи.
 - когато Нуоп се извади от държача.
 - когато се извърши ръчно или автоматично рестартиране.
- **„Days“ (Дни):** Тук се обобщават всички пътувания, които са започнали в рамките на един ден.
- **„Trips“ (Пътувания):** Тук са обединени всички пътувания, започвайки от първото пътуване до ръчното или автоматично нулиране на брояча.

Когато изберете едно пътуване, наред с дължината на отсечката, времетраенето на пътуването и средната скорост на карта се показва пропътуваният маршрут. Допълнително се показва профила по височина на Вашето пътуване с eVike.

Несинхронизираните дейности Ви се показват с този символ .

Също и незавършени дейности се показват след синхронизация.

Точка от менюто „Мар“ (Карта)

Когато сте избрали тази точка от менюто, чрез GPS-функцията на смартфона се показва актуалното Ви местоположение. Чрез пътеуказателния символ в ъгъла вдясно горе можете да стартирате планирането на маршрут.

- Под точката от менюто **„Enter destination address“ (Въвеждане на адреса на целта)** можете да въведете адреса на целта. След като сте въвели цел, ще Ви бъдат предложени 3 различни маршрута (**„Short/MTB“ (Къс/MTB)**, **„Scenic“ (Панорамен)** и **„Fast“ (Бърз)**) с показване на профила по височина.
- Маршрутът **„Short“ (Къс)** Ви показва най-късия път от Вашето местоположение до избраната от Вас цел (**само** за eBike до 45 km/h).
- Маршрутът **„MTB“** насочва водача по възможни неасфалтирани пътища и предлага оптимален маршрут за Mountainbike (планински велосипед) (**не** за eBike до 45 km/h).
- Маршрутът **„Scenic“ (Панорамен)** Ви показва най-живописната връзка от Вашето местоположение до избраната от Вас цел и избягва главните пътища.
- Маршрутът **„Fast“ (Бърз)** Ви показва най-бързия път, като от Вашето местоположение до избраната от Вас цел се избягват по-стръмни изкачвания.
При къси маршрути може да се получи така, че различените маршрути **„Short/MTB“ (Къс/MTB)**, **„Scenic“ (Панорамен)** и **„Fast“ (Бърз)** се идентични.
- След като сте избрали Вашия предпочитан маршрут, можете да го пренесете на Нуон чрез натискане на бутона вдясно горе. Там можете да стартирате навигацията или най-напред само да запаметите.

До планирането на маршрут ще намерите запаметените преди това цели и маршрути. Изхождайки от Вашето актуално местонахождение можете да навигирате също към къщи или работата си.

Точка от менюто „Shop“ (Магазин)

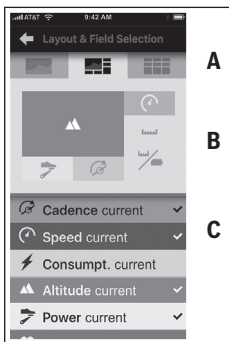
Чрез точка от менюто „Shop“ (Магазин) можете да разширите функциите на Вашия Нуон с платени функции.

- **„Custom riding modes“ (Персонализиран режими на пътуване):** с това разширение могат да се конфигурират 4 различни режима на движение. Това означава, че за всеки от четирите режима на движение в зависимост от скоростта, в 3 точки може да се настроят нивата за подпомагане от двигателя.
- **„Топо operating range“ (Топографски радиус на действие):** Като се вземат предвид географските дадености с това разширение може да се показва подробно остатъчният радиус на действие на акумулатора.

Точка от менюто „Settings“ (Настройки)

Чрез точката от менюто „Settings“ (Настройки) можете да извършите широка гама настройки и промени на личния профил, за eBike и Nyon.

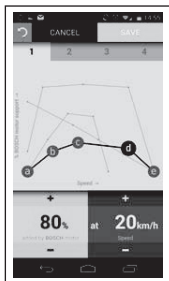
- Показва се възможна връзка към Nyon. Ако няма връзка, можете да се свържете чрез Bluetooth® с вече използван Nyon.
 - **„Delete Nyon“ (Изтриване на Nyon)** можете да прекратите връзката към Вашия Nyon и след това да се свържете с друг Nyon.
 - **„Mein eBike“/„My eBike (Моят eBike)“:** тук се показват eBike, които са били свързани с Nyon. Когато Nyon е бил вече поставян най-малко на 2 различни eBike, те се показват тук и могат да се избират. В противен случай не е възможно избиране и се показва само един eBike. За всеки eBike могат да се подберат име, да се създават и променят дефинирани от ползвателя екрани и индивидуални режими на движение. Всеки eBike може също да се изтрие от списъка за избор.
- „Custom Screens“ (Дефинирани от ползвателя екрани):** Можете за режими на работа **„Ride“ (Пътуване)** и **„Fitness“ (Фитнес)** да създавате съответно дефинирано от ползвателя изображение.



За дефинираните от ползвателя изображения в горната зона (A) можете да избирате между 3 схеми на елементите и данните, които искате да имате показани в двете зони. Това постигате като изберете съответното поле в средната зона (B) и след това изберете желаните стойности или графики от списъка в долната зона (C). Накрая запаметете изображението. След това при съществуваща Bluetooth®-връзка изображението се прехвърля автоматично на Nyon.

„Custom riding modes“ (Персонализиран режими на пътуване):

Тази възможност за настройване е на разположение само, когато сте я закупили чрез Shop.



Можете да оформите свободно 4 различни режима на движение. За настройване имате на разположение 5 подлежащи на дефиниране „Контролни точки“, респ. степени. За средните 3 точки за една определена скорост може да се избере свободно желано подпомагане с мощност от двигателя. За лявата външна точка може да се промени само подпомагането с мощност (скоростта е фиксирана на 0 km/h). За дясната външна точка може да се промени само максималната скорост (подпомагането с мощност е фиксирано на 0 km/h). При това на хоризонталната x-ос е нанесена в проценти скоростта, а на вертикалната y-ос подпомагането с мощност от двигателя. Ако сте доволни с дефинираното, запаметете режима на движение. След това при съществуваща Bluetooth®-връзка режимът на движение се прехвърля автоматично на Nyon.

- **„My Profile“ (Моят профил):** тук се съдържат обхванатите от регистрацията лични данни. Тук тези данни могат да се подбират, разширяват и коригират. Тези данни се синхронизират автоматично при налично Bluetooth®-сдвояване или интернет връзка на Nyon през WLAN.

Тук също имате възможност да създадете и коригирате Вашия домашен адрес и адреса на Вашата работа, да направите Вашата

„Bosch eBike Connect“-регистрация през Facebook и да промените Вашата парола.

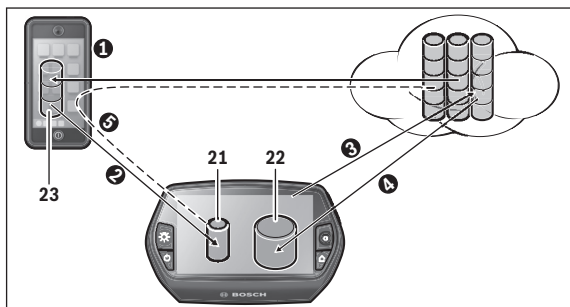
- **„Map Manager“ (Управление на карта):** чрез **„Map Manager“ (Управление на карта)** е възможно директно на Nyon да се зареждат допълнителни карти на други области.
- **„Upload using mobile data“ (С качване на мобилни данни):** Можете да изключвате или включвате тази функция. Ако функцията е включена, при отсъствие на WLAN, данните за действията се качват чрез мобилни данни в портала.
- **„Map Streaming“ (карти стрийминг):** Можете да изключвате или включвате тази функция. Ако функцията е включена, при отсъствие на WLAN, данните за картите, които са необходими за навигацията на Nyon, се изтеглят чрез мобилни данни на смартфона.
- **„Help improve the App“ (Помощ за подобряване на приложението):** Можете да изключвате или включвате тази функция. Ако функцията е включена, се транслират анонимизирани данни за използване с цел анализиране на Google Analytics.

Прехвърляне на картите на Нуоп

За навигацията в своята кеш памет **21** Нуоп има само необходимите в момента карти и при необходимост зарежда автоматично зоните, които са му необходими за навигацията.

Ако Нуоп установи, че му е необходим допълнителен картков материал, той търси най-напред или на място в наличния в оперативната памет **22** на Нуоп картков материал или търси картков материал в паметта на смартфона **23**. Ако необходимите карти не са на разположение, Нуоп изгражда чрез смартфона връзка с Интернет и зарежда оттам автоматично в своята кеш памет **21** необходимия картков материал.

Внимание! Когато пътувате с Вашия eBike в чужбина, могат да се начислят разходи за роуминг. Затова преди започване на Вашето пътуване в чужбина заредете необходимите карти на Вашия смартфон или Вашия Нуоп.



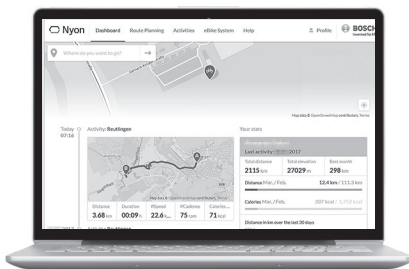
Прехвърлянето на картите в кеш паметта на Нуон се извършва по следния начин:

- **Изтегляне на картите в смартфона и прехвърляне на Нуон:**
Изберете на Вашия смартфон в менюто „Settings“ (Настройки) точка от менюто „Map Manager“ (Управление на карта) и заредете желаните карти на Вашия смартфон (1). Когато на Нуон са необходими карти, данните се зареждат автоматично чрез Bluetooth® от локалната памет на Вашия смартфон 23 директно в кеш паметта на Нуон (2). С това картата за навигация е на разположение.
- **Изтегляне на картите на Нуон:**
Тази функция е на разположение само, когато Нуон е свързан с WLAN-мрежа. Затова се свържете с WLAN-мрежа (3), за да имате достъп до Интернет.
На Вашия Нуон изберете под „Settings“ (Настройки) > „Map & Navigation“ (Карта и навигация) точка от менюто „Map Manager“ (Управление на карта). Изберете желаните карти и изтеглетте картите (4). При необходимост Нуон прехвърля запазените карти от своята оперативна памет 22 в своята кеш памет 21. С това картата е на разположение за навигация.
- **Пренасяне на картите от Интернет чрез смартфон:**
Когато на Нуон са необходими карти и те не се намират нито в локалната памет 21/22 нито в паметта на смартфона 23, Нуон самостоятелно създава чрез смартфона връзка с Интернет (5) и зарежда необходимите данни в своята кеш памет 21. С това картата е на разположение за навигация.

Точка от менюто „Help“ (Помощ)

В точката от менюто „Help“ (Помощ) ще намерите избор на FAQ (често задавани въпроси), информация за контакти, юридически указания, както и информация за системата и лицензите.

Показания и настройки на онлайн портала



Упътване: Всички интерфейсни изображения и интерфейсни текстове на следващите страници отговарят на одобреното ниво на софтуера. Поради това, че в продължение на една година няколко пъти се извършва актуализация на софтуера на Nyön, може да се случи, след някоя актуализация интерфейсните изображения и/или интерфейсните текстове да се променят незначително.

Регистриране онлайн

За регистрирането онлайн е необходима интернет връзка.

- С Вашия браузър отворете онлайн портала „**Bosch eBike Connect**“ на „**www.eBike-Connect.com**“.
- Прочетете и приемете общите търговски условия и декларацията за защита на личните данни.
- Следвайте указанията и приключете регистрацията.

След като сте се регистрирали, от този момент можете да влизате с E-Mail и парола. Алтернативно можете да се регистрирате и чрез „**Facebook login**“ (**Влизане във Facebook**). За „**Facebook login**“ (**Влизане във Facebook**) е необходим съществуващ Facebook-профил. Данните за регистрирането от онлайн-портала отговарят на данните за регистриране на приложението за смартфон „**Bosch eBike Connect**“.

Главно меню Онлайн портал

Точка от менюто	Функция
„Dashboard“ (Пулт за управление)	В тази точка от менюто се показват Вашите последни дейности, статистически данни, новости и съвети.
„Route Planning“ (Планиране на маршрута)	Чрез тази точка от менюто можете да планирате нови маршрути.
„Activities“ (Дейности)	Под тази точка от менюто ще бъдат показани пропътуваните отсечки.
„eBike System“ (eBike система)	Чрез тази точка от менюто можете да администрирате Вашите eBike компоненти и изготвите дефинирани от ползвателя изображения.
„Help“ (Помощ)	Под тази точка от менюто ще намерите FAQ, информация за контакти и допълнителна информация.
„Profile“ (Профил)	В тази точка от менюто можете да администрирате Вашия профил.

Точка от менюто „Dashboard“ (Пулт за управление)


Тази страница Ви показва актуално местоположение и предлага бързата възможност за планиране на маршрут до желаната крайна цел.

Допълнително Ви се показват:

- последните дейности в хронологична последователност
- новости и съвети за Nyon
- статистически данни за Вашите дейности
- информация за Вашата Bosch eBike система

Точка от менюто „Route Planning“ (Планиране на маршрута)

Чрез указване на стартова и целева точка можете да планирате нов маршрут. При необходимост можете да добавите и други междинни цели чрез въвеждане на адрес.

Последователността на точките може да се преразпредели чрез разместване. Чрез кликване на  могат също и да се отстранят отделни точки.

Чрез кликване на  могат отделни точки да се запаметят като място.

Като начална и целева точка или междинна цел могат да се въведат адреси или координати. Алтернативно от списъка на последните цели, запаметените населени или интересни места може да се избере един елемент.

В картата можете да добавите други междинни цели чрез провлачване на точка извън маршрута. Чрез кликване с десния бутон на мишката можете да добавите нова целева точка или да изтриете съществуващи точки. Стартовата и целевата точка, както и междинните цели могат да се преместват по картата.

Вие можете да избирате между 3 различни маршрута **„Fast“ (Бърз)**, **„Scenic“ (Панорамен)** и **„Short/MTB“ (Къс/ MTB)**.

- Маршрутът **„Fast“ (Бърз)** Ви показва най-бързия път, като от Вашето местоположение до избраната от Вас цел се избягват по-стръмни изкачвания.
- Маршрутът **„Scenic“ (Панорамен)** Ви показва най-живописната връзка от Вашето местоположение до избраната от Вас цел и избягва главните пътища.
- Маршрутът **„Short“ (Къс)** Ви показва най-късия път от Вашето местоположение до избраната от Вас цел (**само** за eBike до 45 km/h).
- Маршрутът **„MTB“** насочва водача по възможни неасфалтирани пътища и предлага оптимален маршрут за Mountainbike (планински велосипед) (**не** за eBike до 45 km/h).

При къси маршрути може да се получи така, че различените маршрути **„Short/MTB“ (Къс/MTB)**, **„Scenic“ (Панорамен)** и **„Fast“ (Бърз)** се идентични.

Актуално избраният маршрут се изобразява на картата с цвят „зелен“. Алтернативните маршрути с други профили с цвят „сив“. Допълнително се показват профилът по височина, разстоянието и предполагаемата продължителност на пътуване на избрания маршрут.

Когато сте съставили желаните маршрути, запаметете го чрез натискане на **„Save“ (Запамяване)**.

Импортиране на GPX-Track

GPX-файловете съдържат поредица от координати (точки от пътя), чиято последователност описва маршрута. Тези GPX-файлове могат да се използват за навигацията с Нуон. Със съответни програми могат да се генерират или редактират GPX-файлове.

Чрез бутона „**Upload GPX file**“ (**Прехвърляне на GPX файл**) можете да импортирате GPX-файлове с размер до 5 MB в онлайн-портала. GPX-файловете се прехвърлят на Нуон, веднага щом Нуон се свърже с Интернет чрез WLAN или с Bluetooth® чрез смартфон. Самият Нуон не може да импортира директно GPX-файловете чрез USB-връзка.

Маршрутизацията на GPX-трасетата зависи от степента на подробност на OSM-картите. В зависимост от съществуването на улиците и пътищата, по които може да се пътува, са възможни следните резултати:

– **GPX-трасето може да се маршрутизира изцяло**

Навигацията е възможна както е обичайно, включително указания за отклонения и информация за оставащото разстояние и вероятното време на пристигане. Указанията за отклонения могат да се изключат с превключващото поле вдясно горе.

Ако Нуон е близо до стартовата точка, навигацията може да се стартира директно.

Ако Нуон е по-отдалечен от стартовата точка, водачът може да се насочи към нея.

– **GPX-трасето не може да се маршрутизира**

Маршрутът се визуализира статично на Нуон и може да се пропътува от водача. Не може да се осъществи навигация или направят изчисления за времепътуване.

– **GPX-трасето може да се маршрутизира частично**

Ако използвате променена версия, маршрутът се конвертира и запамятава като изцяло маршрутизиращо се трасе.

Ако запазите оригиналната версия, маршрутът се разглежда като немаршрутизиращо се трасе.

Точка от менюто „Activities“ (Дейности)

В прегледа виждате обобщение на всички пропътувани досега от Вас дейности. Можете временно да ограничите избора на дейностите, които трябва да се показват. В точката от менюто „Rides“ (Пътувания с велосипед) можете да разгледате подробности за отделните дейности. Визуализирани са 3 изображения на Вашите пътувания:

- **„Rides“ (Пътувания с велосипед):** Тук се показва всяко отделно пътуване (от включването на бордовия компютър до приключване на пътуването).
Един **„Ride“ (Пътуване)** е завършен:
 - когато Нуоп се изключи.
 - когато Нуоп се извади от държача.
 - когато се извърши ръчно или автоматично рестартиране.
- **„Days“ (Дни):** Тук се обобщават всички пътувания, които са започнали в рамките на един ден.
- **„Trips“ (Пътувания):** Тук са обединени всички пътувания, започвайки от първото пътуване до ръчното или автоматично нулиране на брояча.

Когато изберете пътуване, наред с дължината на отсечката и продължителността на пътуването Ви се предлагат и други статистически данни. Изминаваният маршрут се показва на една карта. В диаграма можете да визуализирате до 2 величини за измерване на пътуването.

Ако използвате нагръден колан, Ви се показва и честотата на пулса. Също и незавършени дейности се показват след синхронизация.

С превключващото поле **„Export“ (Експортиране)** имате възможност, да експортирате извършеното действие като GPX-файл или с превключващото поле **„Convert to route“ (Превръщане в маршрут)** да прехвърлите действието в запаметен маршрут.

Ако сте свързали Вашия профил с Facebook, можете да споделите извършеното действие с Вашите приятели във Facebook.

Точка от менюто „eBike System“ (eBike система)

На „eBike System“ (eBike система) можете да управлявате Вашите eBike компоненти, да изготвяте и коригирате дефинираните от ползвателя изображения и индивидуалните режими на движение.

Точка от менюто „Help“ (Помощ)

В точката от менюто „Help“ (Помощ) ще намерите избор на FAQ (често задавани въпроси), информация за контакти, юридически указания, както и информация за системата и лицензите.

Точка от менюто „Profile“ (Профил)

В „Profile“ (Профил) можете да коригирате Вашия профил:

- В „My Profile“ (Моят профил) можете да промените E-mail адреса и паролата, както и да коригирате Вашите фитнес и лични данни.
- Тук също можете от 9 езика да изберете предпочитания от Вас език за потребителския интерфейс на портала.
- Можете да се отпишете от онлайн портала.

Информация за уреда

Технически данни

Бордов компютър		Nyон
Каталожен номер		1 270 020 915
Вътрешна памет общо	GB	8
Заряден ток на интерфейса USB, макс.	mA	500
Зарядно напрежение на интерфейса USB	V	5
USB-кабел за зареждане ¹⁾		1 270 016 360
Работен температурен диапазон	°C	-5...+40
Температурен диапазон за съхраняване	°C	-10...+50
Температурен интервал на зареждане	°C	0...+40
Степен на защита ²⁾		IP x7 (уплътнен срещу проникване на вода)
Поддържани WLAN стандарти		802.11b/g/n (2,4 GHz)
WLAN		
– Честота	MHz	2400–2480
– Мощност на предаване	mW	< 100
<i>Bluetooth</i> [®]		
– Честота	MHz	2400–2480
– Мощност на предаване	mW	< 10
Маса, припл.	kg	0,2

1) не е включен в стандартната окомплектовка
2) при затворена USB капачка

Декларация за съответствие

С настоящото Robert Bosch GmbH, Bosch eBike Systems декларира, че този тип радиосъоръжение Nyон 1 270 020 915 е в съответствие с Директива 2014/53/ЕО. Цялостният текст на ЕО декларацията за съответствие може да се намери на следния интернет адрес:
<https://www.ebike-connect.com/conformity>

Изобразявани кодове за грешка

Елементите на системата eVike се проверяват постоянно автоматично. Ако бъде установена грешка, на дисплея на бордовия компютър се появява съответния код за грешка.

В зависимост от вида на грешката е възможно автоматичното изключване на задвижването. Продължаването на пътуването без помощта на задвижването обаче е възможно винаги. Преди следващи пътувания eVike трябва да бъде прегледана.

► **Възложете всички ремонти да се извършват от оторизиран сервиз за велосипеди.**

Код	Причина	Отстраняване
410	Един или повече бутони на бордовия компютър са блокирани.	Проверете дали бутони са блокирани, напр. вследствие на замърсявания. При необходимост почистете бутоните.
414	Комуникационен проблем на модула за управление	Проверете връзките и съединенията. Свържете се с Вашия търговец на Бош eVike.
418	Един или повече бутони на модула за управление са блокирани.	Проверете дали бутони са блокирани, напр. вследствие на замърсявания. При необходимост почистете бутоните.
422	Комуникационен проблем на модула за задвижване	Проверете връзките и съединенията
423	Комуникационен проблем на акумулаторната батерия на eVike	Проверете връзките и съединенията
424	Комуникационен проблем между модулите на системата	Проверете връзките и съединенията
426	постоянна вътрешна грешка	Рестартирайте системата. Ако проблемът остане, се свържете с Вашия търговец на Бош eVike.

Код	Причина	Отстраняване
430	вътрешната акумулаторна батерия на бордовия компютър е изтощена	Заредете бордовия компютър (поставете го на стойката или чрез USB-интерфейса)
431	грешка във версията на софтуера	Рестартирайте системата. Ако проблемът остане, се свържете с Вашия търговец на Бош eBike.
440	вътрешна грешка на задвижващия модул	Рестартирайте системата. Ако проблемът остане, се свържете с Вашия търговец на Бош eBike.
450	софтуерна грешка	Рестартирайте системата. Ако проблемът остане, се свържете с Вашия търговец на Бош eBike.
460	Грешка в USB порта	Отстранете кабела от USB порта на бордовия компютър. Ако проблемът остане, се свържете с Вашия търговец на Бош eBike.
490	вътрешна грешка на бордовия компютър	занесете бордовия компютър за проверка в оторизиран сервис
500	вътрешна грешка на задвижващия модул	Рестартирайте системата. Ако проблемът остане, се свържете с Вашия търговец на Бош eBike.
502	грешка в осветлението на велосипеда	Проверете осветлението и захранващите кабели. Рестартирайте системата. Ако проблемът остане, се свържете с Вашия търговец на Бош eBike.
503	грешка в сензора за скорост	Рестартирайте системата. Ако проблемът остане, се свържете с Вашия търговец на Бош eBike.
510	вътрешна грешка на сензора	Рестартирайте системата. Ако проблемът остане, се свържете с Вашия търговец на Бош eBike.

Код	Причина	Отстраняване
511	вътрешна грешка на задвижващия модул	Рестартирайте системата. Ако проблемът остане, се свържете с Вашия търговец на Бош eBike.
530	грешка в акумулаторната батерия	Изключете системата eBike, извадете акумулаторната батерия и я поставете отново. Рестартирайте системата. Ако проблемът остане, се свържете с Вашия търговец на Бош eBike.
531	Грешка в конфигурацията	Рестартирайте системата. Ако проблемът остане, се свържете с Вашия търговец на Бош eBike.
540	проблем с температурата	Системата eBike е извън допустимия температурен диапазон. Изключете eBike и изчакайте задвижващият модул да се загрее или да се охлади до допустимия температурен диапазон. Рестартирайте системата. Ако проблемът остане, се свържете с Вашия търговец на Бош eBike.
550	установен е недопустим консуматор.	Изключете консуматора. Рестартирайте системата. Ако проблемът остане, се свържете с Вашия търговец на Бош eBike.
580	грешка във версията на софтуера	Рестартирайте системата. Ако проблемът остане, се свържете с Вашия търговец на Бош eBike.
591	Грешка при идентификация	Изключете системата eBike. Извадете акумулаторната батерия и я поставете отново. Рестартирайте системата. Ако проблемът остане, се свържете с Вашия търговец на Бош eBike.
592	Съвместими компоненти	Използвайте съвместим дисплей. Ако проблемът остане, се свържете с Вашия търговец на Бош eBike.

Код	Причина	Отстраняване
593	Грешка в конфигурацията	Рестартирайте системата. Ако проблемът остане, се свържете с Вашия търговец на Бош eBike.
595, 596	Комуникационна грешка	Проверете окабеляването към редуктора и стартирайте отново системата. Ако проблемът остане, се свържете с Вашия търговец на Бош eBike.
602	вътрешна грешка в акумулаторната батерия по време на зареждане	Изключете зарядното устройство от акумулаторната батерия. Стартирайте отново системата eBike. Включете зарядното устройство. Ако проблемът остане, се свържете с Вашия търговец на Бош eBike.
602	вътрешна грешка на акумулаторната батерия	Рестартирайте системата. Ако проблемът остане, се свържете с Вашия търговец на Бош eBike.
603	вътрешна грешка на акумулаторната батерия	Рестартирайте системата. Ако проблемът остане, се свържете с Вашия търговец на Бош eBike.
605	Температурна грешка на акумулаторната батерия	Системата eBike е извън допустимия температурен диапазон. Изключете eBike и изчакайте задвижващият модул да се загрее или да се охлади до допустимия температурен диапазон. Рестартирайте системата. Ако проблемът остане, се свържете с Вашия търговец на Бош eBike.
605	Температурна грешка на акумулаторната батерия по време на зареждане	Изключете зарядното устройство от акумулаторната батерия. Изчакайте акумулаторната батерия да се охлади. Ако проблемът остане, се свържете с Вашия търговец на Бош eBike.

Код	Причина	Отстраняване
606	външна грешка на акумулаторната батерия	Проверете кабелите. Рестартирайте системата. Ако проблемът остане, се свържете с Вашия търговец на Бош eBike.
610	неправилно напрежение на акумулаторната батерия	Рестартирайте системата. Ако проблемът остане, се свържете с Вашия търговец на Бош eBike.
620	дефект на зарядното устройство	Заменете зарядното устройство. Свържете се с Вашия търговец за eBike.
640	вътрешна грешка на акумулаторната батерия	Рестартирайте системата. Ако проблемът остане, се свържете с Вашия търговец на Бош eBike.
655	грешка в акумулаторната батерия	Изключете системата eBike. Извадете акумулаторната батерия и я поставете отново. Рестартирайте системата. Ако проблемът остане, се свържете с Вашия търговец на Бош eBike.
656	грешка във версията на софтуера	Свържете се с Вашия търговец за eBike, който да извърши обновяване на софтуера.
няма информация	вътрешна грешка на бордовия компютър	Рестартирайте системата eBike чрез изключване и включване.

Поддържане и почистване

Съобразявайте се с температурните интервали за работа и за съхранение на модулите на eBike. Предпазвайте задвижващия модул, бордовия компютър и акумулаторната батерия от екстремни температури (напр. вследствие на силни слънчеви лъчи без съответното охлаждане). Компонентите (особено акумулаторната батерия) могат да бъдат повредени от екстремни температури.

Вследствие на рязка температурна промяна може да се стигне до запотяване на стъклото отвътре. След кратък период се извършва изравняване на температурата и запотяването изчезва.

Поддържайте екрана на Вашия Нуоп чист. При замърсявания може да възникнат грешки на сензора за околната осветеност. В режим на навигация може да бъде объркано превключването на дневен/нощен режим.

Поддържайте компонентите на вашата eBike чисти, особено контактите на акумулаторната батерия и на стойката. Почиствайте ги внимателно с мека влажна кърпа.

Извършвайте редовно проверки на техническото състояние на Вашия eBike. След включване бордовият компютър ще Ви информира за крайния срок за сервизно обслужване в продължение на 4 s. Производителят или дистрибуторът на велосипеда може да заложи за сервизния срок пробег и/или период от време.

Всички компоненти, включително двигателният модул, не трябва да се потапят във вода или да се почистват с вода под налягане.

За почистване на Вашия компютър използвайте мека кърпа, навлажнена само с вода. Не използвайте почистващи препарати.

Проверявайте техническото състояние на Вашата eBike система най-малко веднъж годишно (между другото и механиката, актуалността на системния софтуер).

Допълнително производителят или дистрибуторът на велосипеда може да заложи за срока за сервизиране пробег и/или период от време. В такъв случай бордовият компютър ще Ви показва след всяко включване кога е срокът за сервизиране в продължение на 4 s.

Моля, за сервизиране и ремонт на системата eBike се обърнете към оторизиран търговец на велосипеди.

- **Възложете всички ремонти да се извършват от оторизиран сервиз за велосипеди.**

Сервиз и технически съвети

При всички въпроси относно системата eBike и нейните компоненти, моля, обръщайте се към оторизирани търговци.

Списък с контактна информация на оторизирани търговци можете да намерите в интернет на адрес **www.bosch-ebike.com**

Транспортиране

- ▶ **Когато превозвате своя eBike отвън на Вашия автомобил, напр. върху автомобилен багажник, свалете бордовия компютър и PowerPack, за да избегнете повреди.**

Акумулаторните батерии подлежат на разпоредбите на законодателството за работа с опасни продукти. Изправни акумулаторни батерии могат да бъдат транспортирани по улиците от крайни потребители без допълнителни удостоверения.

При пренасяне с търговски цели или при транспортиране от трети лица (напр. въздушен транспорт или спедиция) трябва да се спазват специалните изисквания относно опаковане и обозначаване (напр. разпоредби на ADR – ЕВРОПЕЙСКА СПОГОДБА ЗА МЕЖДУНАРОДЕН ПРЕВОЗ НА ОПАСНИ ТОВАРИ ПО ШОСЕ). При необходимост при подготовката на пратката трябва да се обърнете към съответния експерт.

Изпращайте акумулаторни батерии само ако корпусът им не е повреден. Изолирайте открити контактни клеми и опаковайте акумулаторната батерия така, че да не се движи в опаковката. Информирайте транспортиращата фирма, че пренася опасен товар. Моля, спазвайте и изискванията на местното законодателство.

При въпроси относно транспортирането на акумулаторни батерии се обърнете към оторизиран търговец. При оторизиран търговец можете да поръчате и подходяща опаковка.

Бракуване



С оглед опазване на околната среда двигателният модул, бордовият компютър, вкл. управляващият модул, акумулаторната батерия, сензорът за скорост, допълнителните приспособления и опаковките трябва да бъдат предавани за оползотворяване на съдържащите се в тях суровини.

Не изхвърляйте системата eBike и нейните компоненти при битовите отпадъци!

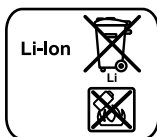
Само за страни от ЕС:



Съгласно Европейска директива 2012/19/ЕС електрически уреди, а съгласно Европейска директива 2006/66/ЕО акумулаторни или обикновени батерии, които не могат да се използват повече, трябва да се събират отделно и да бъдат подлагани на подходяща преработка за оползотворяване на съдържащите се в тях суровини.

Допуска се изваждането на вградената в бордовия компютър акумулаторна батерия само при изхвърлянето ѝ. При отваряне на корпуса бордовият компютър може да бъде повреден.

Моля, предавайте повредени акумулаторни батерии и бордови компютри на оторизираните търговци.



Li-Ion:

Моля, спазвайте указанията в раздел „Транспортиране“, страница Български – 68.

Правата за изменения запазени.

Robert Bosch GmbH
Bosch eBike Systems
72703 Reutlingen
GERMANY

www.bosch-ebike.com

1 270 020 Wbg (2017.07) T / 70