

Kiox

Online-Version (BUI330)



nl Oorspronkelijke gebruiksaanwijzing



Inhoudsopgave

Veiligheidsaanwijzingen	6
Privacyverklaring	7
Gefeliciteerd	8
Beschrijving van product en werking	8
Beoogd gebruik	8
Afgebeelde componenten	10
Technische gegevens.....	11
Verklaring van overeenstemming.....	11
Montage	12
Boordcomputer plaatsen en verwijderen (zie afbeelding A)	12
Gebruik	14
Bedieningslogica.....	14
Vóór de eerste ingebruikname.....	14
Boordcomputer in-/uitschakelen	14
Accu-oplaadaanduiding.....	15
Systeeminstellingen kiezen.....	15
Ingebruikname van het eBike-systeem	16
Voorwaarden	16
eBike-systeem in-/uitschakelen	16
Energievoorziening van de boordcomputer	17
Opslagmodus/de Kiox resetten	18
Ondersteuningsniveau instellen	19
Duwhulp in-/uitschakelen	19
Fietsverlichting in-/uitschakelen.....	20
Aanmaken van een gebruiker-ID	20
Verbinding van de boordcomputer met de app Bosch eBike Connect	21
Software-updates	21
Activiteiten volgen	21
Lock (premiumfunctie)	22
Compatibiliteit.....	22

Lock-functie instellen.....	22
Werking.....	23
Vervanging van eBike-componenten en Lock-functie	24
ABS – antiblokkeersysteem (optie).....	24
eSuspension (optie)	25
eShift (optioneel).....	25
Energievoorziening van externe apparaten via USB-aansluiting	25
Aanduidingen en instellingen van de boordcomputer	27
Schermvolgorde	27
Startscherm	28
Statusscherm	29
<Instellingen>	30
Snelmenu	31
Aanduiding foutcode	33
Aanduidingen en instellingen van de smartphone-app Bosch eBike Connect	40
Activering van de applicatie Bosch eBike Connect.....	40
Registratie via smartphone	40
Hoofdmenu van Bosch eBike Connect	42
Menupunt <Activiteiten>	43
Menupunt <Kaart>	43
Menupunt <Mijn eBike>	44
Aanduidingen en instellingen van het onlineportaal	45
Onlineregistratie	45
Hoofdmenu onlineportaal.....	46
Menupunt <Routeplanning>	46
Menupunt <Activiteiten>	48
Menupunt <Mijn eBike>	48
Menupunt <Help>	48
Menupunt <Mijn profiel>	49
Onderhoud en service.....	50
Onderhoud en reiniging.....	50
Klantenservice en gebruikadvies	50

Vervoer	50
Afvalverwijdering	50

Veiligheidsaanwijzingen



Lees alle veiligheidsaanwijzingen en instructies. Het niet naleven van de veiligheidsaanwijzingen en instructies kan elektrische schokken, brand en/of zware verwondingen veroorzaken.

Bewaar alle veiligheidsaanwijzingen en instructies voor de toekomst.

Het in deze gebruiksaanwijzing gebruikte begrip **accu** heeft betrekking op alle originele Bosch eBike-accu's.

- ▶ **Laat u niet door de aanduiding van de boordcomputer afleiden.** Wanneer u zich niet uitsluitend op het verkeer concentreert, loopt u het risico om betrokken te raken bij een ongeval. Wanneer u, naast het wisselen van de ondersteuningsniveaus, gegevens in uw boordcomputer wilt invoeren, stop dan en voer de betreffende gegevens in.
- ▶ **Open de boordcomputer niet.** De boordcomputer kan door het openen vernietigd worden en de aanspraak op garantie vervalt.
- ▶ **Gebruik de boordcomputer niet als greep.** Wanneer u de eBike aan de boordcomputer optilt, kunt u de boordcomputer onherstelbare schade toebrengen.
- ▶ **Zet de fiets niet ondersteboven op stuur en zadel neer, wanneer de boordcomputer of zijn houder buiten het stuur uitsteken.** De boordcomputer of de houder kunnen onherstelbaar beschadigd worden. Pak de boordcomputer weg, ook voordat u de fiets in een montagehouder vastzet om te voorkomen dat de boordcomputer eraf valt of beschadigd wordt.
- ▶ **Voorzichtig!** Bij het gebruik van de boordcomputer met *Bluetooth*[®] en/of WiFi kunnen zich storingen bij andere apparaten en installaties, vliegtuigen en medische apparaten (bijv. pacemakers, hoorapparaten) voordoen. Eveneens kan schade aan mens en dier in de directe omgeving niet volledig uitgesloten worden. Gebruik de boordcomputer met *Bluetooth*[®] niet in de buurt van medische apparaten, tankstations, chemische installaties, gebieden waar ontploffingsgevaar heerst, en in explosiegebieden. Gebruik de boordcomputer met *Bluetooth*[®] niet in vliegtuigen. Vermijd het gebruik gedurende een langere periode in de directe omgeving van het lichaam.
- ▶ Het *Bluetooth*[®]-woordmerk evenals de beeldtekens (logo's) zijn gedeponeerde handelsmerken en eigendom van Bluetooth SIG, Inc. Elk gebruik

van dit woordmerk/deze beeldtekens door Bosch eBike Systems gebeurt onder licentie.

- ▶ **De boordcomputer is uitgerust met een radio-interface. Lokale gebruiksbependingen, bijv. in vliegtuigen of ziekenhuizen, moeten in acht genomen worden.**

Privacyverklaring

Als de boordcomputer bij een servicebeurt naar de Bosch Service opgestuurd wordt, kunnen evt. de op de boordcomputer opgeslagen gegevens naar Bosch overgebracht worden.

Gefeliciteerd

Gefeliciteerd met de aankoop van deze eBike-computer.

Kiox zorgt voor de besturing van de eBike en informeert u betrouwbaar over alle belangrijke rijgegevens.

- eBike-boordcomputer met aparte bedieningseenheid
- *Bluetooth*®-verbinding met een hartslagband mogelijk

Updates

Het aantal functies van uw Kiox wordt voortdurend uitgebreid.

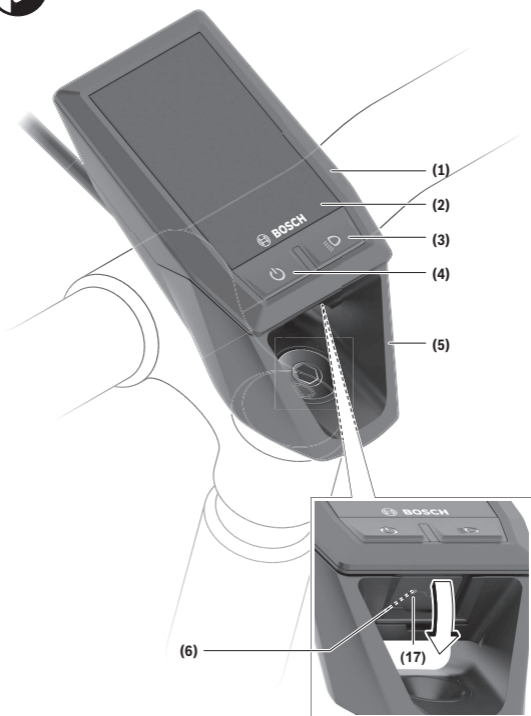
Naast de hier beschreven functies kan het zijn dat op elk moment softwarewijzigingen voor het verhelpen van fouten en het uitbreiden van functies worden geïmplementeerd.

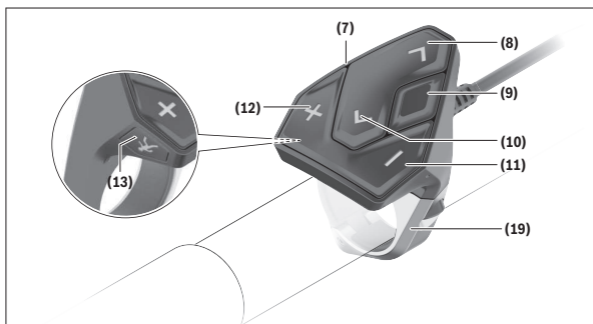
Beschrijving van product en werking

Beoogd gebruik

De boordcomputer Kiox is voor de besturing van een Bosch eBike-systeem en voor de aanduiding van rijgegevens bestemd.

Om de volledige functionaliteit van de boordcomputer Kiox te kunnen gebruiken, zijn een compatibele smartphone met de eBike-Connect-app (verkrijgbaar in de App Store of bij Google Play) en een registratie in het eBike-Connect-portaal (www.ebike-connect.com) nodig.





Afgebeelde componenten

- (1) Boordcomputer
- (2) Display
- (3) Toets fietsverlichting
- (4) Aan/uit-toets boordcomputer
- (5) Houder boordcomputer
- (6) USB-aansluiting
- (7) Bedieningseenheid
- (8) Toets naar voren/rechts bladeren >
- (9) Keuzetoets
- (10) Toets naar achter/links bladeren <
- (11) Toets ondersteuning verlagen -/
Toets omlaag bladeren
- (12) Toets ondersteuning verhogen +/
Toets omhoog bladeren
- (13) Toets duwhulp
- (17) Afdekkapje USB-aansluiting^{A)}
- (19) Houder bedieningseenheid

A) als vervangingsonderdeel verkrijgbaar

Technische gegevens

Boordcomputer		Kiox
Productnummer		BUI330
Laadstroom USB-aansluiting max. ^{A)}	mA	1000
Laadspanning USB-aansluiting	V	5
USB-oplaadkabel ^{B)}		1 270 016 360
Gebruikstemperatuur	°C	-5...+40
Laadtemperatuur	°C	0...+40
Opslagtemperatuur	°C	-10...+50
Lithium-Ion-accu intern	V mAh	3,7 230
Beschermklasse ^{C)}		IP x7
Gewicht, ca.	g	60
<i>Bluetooth® Low Energy</i>		
– frequentie	MHz	2400 – 2480
– zendvermogen	mW	< 10

A) bij een omgevingstemperatuur <25 °C

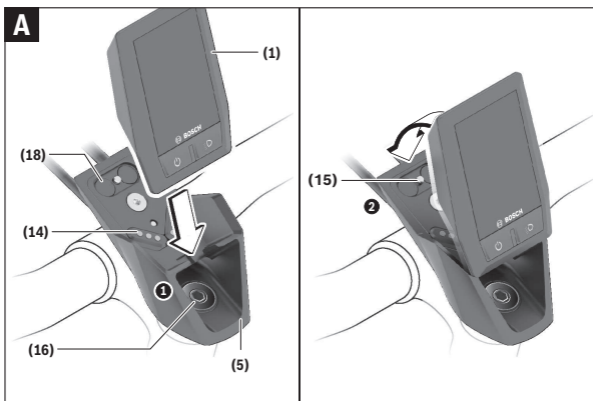
B) is niet standaard bij de levering inbegrepen

C) bij gesloten USB-afdekking

Verklaring van overeenstemming

Hierbij verklaart Robert Bosch GmbH, Bosch eBike Systems dat de radioapparatuur **Kiox** voldoet aan de richtlijn 2014/53/EU. De volledige tekst van de EU-verklaring van overeenstemming is beschikbaar op het volgende internetadres: <https://www.ebike-connect.com/conformity>.

Montage



- (1) Boordcomputer
- (5) Houder boordcomputer
- (14) Contacten met aandrijfeenheid
- (15) Blokkeerschroef boordcomputer
- (16) Besturingssetschroef
- (18) Magneethouder

Boordcomputer plaatsen en verwijderen (zie afbeelding A)

Zet de Kiox eerst met het onderste deel tegen de houder (5) en klap hem iets naar voren tot de boordcomputer voelbaar in de magneethouder vastgezet is.

Voor het verwijderen pakt u de boordcomputer bij het bovenste uiteinde en trekt u deze naar u toe tot hij loslaat uit de magneethouder.

► Als u de eBike parkeert, verwijdt u de boordcomputer.

Het is mogelijk om de boordcomputer in de houder te beveiligen tegen wegnemen. Draai hiervoor de besturingssetschroef (16) zo ver los tot de houder

van de Kiox opzij gedraaid kan worden. Plaats de boordcomputer in de houder. Schroef de blokkeerschroef (M3, 6 mm lang) van onderaf in de daarvoor bestemde schroefdraad van de boordcomputer (het gebruik van een langere schroef kan resulteren in een beschadiging van de boordcomputer). Draai de houder weer terug en draai de besturingssetschroef overeenkomstig de informatie van de fabrikant vast.

Gebruik

Bedieningslogica

Met de toetsen **< (10)** en **> (8)** kunnen de diverse schermen met de informatie van de rijwaarden ook tijdens het rijden bereikt worden. Zo kunnen beide handen tijdens het rijden aan het stuur blijven.

Met de toetsen **+ (12)** en **- (11)** kunt u het ondersteuningsniveau verhogen of verlagen.

De **<Instellingen>** die via het **Statusscherm** bereikbaar zijn, kunnen tijdens het rijden niet aangepast worden.

Met de keuzetoets **(9)** kunt u de volgende functies uitvoeren:

- U krijgt tijdens het rijden toegang tot het snelmenu.
- U kunt stilstaand in het **Statusscherm** het instellingsmenu opvragen.
- U kunt waarden en informatieve aanwijzingen bevestigen.
- U kunt een dialoog verlaten.

Als de boordcomputer uit zijn houder genomen en niet uitgeschakeld wordt, dan wordt informatie over de laatst gereden route evenals statusinformatie achtereenvolgens in een lus weergegeven.

Wanneer na het verwijderen uit de houder geen toets bediend wordt, dan wordt de boordcomputer na 1 minuut uitgeschakeld.

Vóór de eerste ingebruikname

De **Kiox** wordt met een gedeeltelijk geladen accu geleverd. Vóór het eerste gebruik moet deze accu via de USB-aansluiting (zie „Energievoorziening van de boordcomputer“, Pagina Nederlands – 17) of via het eBike-systeem ten minste 1 uur opgeladen worden.

De bedieningseenheid moet zodanig zijn aangebracht dat de toetsen bijna verticaal t.o.v. het stuur staan.

Bij de eerste ingebruikname verschijnt eerst de taalkeuze en daarna kunt u via het menupunt **<Inl. Kiox>** uitleg krijgen over belangrijke functies en aanduidingen. Het menupunt kan ook later via **<Instellingen>** → **<Informatie>** worden opgevraagd.

Boordcomputer in-/uitschakelen

Voor het **inschakelen** en **uitschakelen** van de boordcomputer drukt u kort op de aan/uit-toets **(4)**.

Accu-oplaadaanduiding

De accu-oplaadaanduiding van de eBike-accu **d** (zie „Startscherf“, Pagina Nederlands – 28) kan op het statusscherm en in de statusregel afgelezen worden. De laadtoestand van de eBike-accu kan eveneens bij de leds op de eBike-accu zelf afgelezen worden.

Kleur van de aanduiding d	Verklaring
Wit	De eBike-accu is meer dan 30 % geladen.
Geel	De eBike-accu is meer dan 15 % geladen.
Rood	De capaciteit voor de ondersteuning van de aandrijving is opgebruikt en de ondersteuning wordt uitgeschakeld. De resterende capaciteit wordt voor de fietsverlichting en de boordcomputer ter beschikking gesteld.

Als de eBike-accu op de fiets opgeladen wordt, dan verschijnt een dienovereenkomstige melding.

Als de boordcomputer uit de houder **(5)** verwijderd wordt, dan blijft de laatst aangegeven laadtoestand van de accu opgeslagen.

Systeeminstellingen kiezen

Plaats de boordcomputer in de houder en ga bij stilstaande fiets als volgt te werk:

Ga naar het statusscherm (met de toets **< (10)** op de bedieningseenheid tot aan de eerste aanduiding) en vraag met de keuzetoets **(9) <Instellingen>** op.

Met de toetsen **- (11)** en **+ (12)** kunt u de gewenste instelling kiezen en deze net als eventueel verdere submenu's met de keuzetoets **(9)** openen. Vanuit het betreffende instellingsmenu kunt u met de toets **< (10)** terugbladeren naar het vorige menu.

Onder **<Systeeminst.>** kunt u de volgende instellingen uitvoeren:

– **<Helderheid>**

De helderheid kan in stappen van 10 van 0 – 100 % ingesteld worden.

Met de toetsen **</>** kunnen de waarden ingesteld en met de toetsen **+/-** gekozen worden. Met de optie **<Automatisch>** past de helderheid zich automatisch aan het omgevingslicht aan.

– **<Tijd>**

Met de toetsen **</>** kunnen de waarden ingesteld en met de toetsen **+/-** gekozen worden.

- **<Datum [DD.MM.JJJJ]>**
Hier kan de huidige datum ingesteld worden.
- **<Tijdzone>**
Hier kan de juiste tijdzone gekozen worden.
- **<24-u tijd. (24-uurs tijdnotatie)>**
Dit tijdformaat kan uit- of ingeschakeld worden.
- **<Hld. achterg. (Heldere achtergrond)>**
De lichte achtergrond kan uit- of ingeschakeld worden.
- **<Imp. eenhed. (Imperiale eenheden)>**
Wanneer deze optie ingeschakeld wordt, worden de Anglo-Amerikaanse maateenheden gebruikt (bijv. mijl in plaats van kilometer).
- **<Taal>**
Hier kan uit 9 talen de gewenste taal van de gebruikersinterface gekozen worden.
- **<Reset van werksinstell.>**
Via dit menupunt kan de boordcomputer naar de fabrieksinstellingen teruggezet worden.

Ingebruikname van het eBike-systeem

Voorwaarden

Het eBike-systeem kan alleen geactiveerd worden, wanneer aan de volgende voorwaarden is voldaan:

- Een voldoende geladen eBike-accu is geplaatst (zie gebruiksaanwijzing van de accu).
- De boordcomputer is juist in de houder geplaatst.

eBike-systeem in-/uitschakelen

Voor het **inschakelen** van het eBike-systeem heeft u de volgende mogelijkheden:

- Druk bij geplaatste boordcomputer en geplaatste eBike-accu één keer kort op de aan/uit-toets **(4)** van de boordcomputer.
- Druk bij geplaatste boordcomputer op de aan/uit-toets van de eBike-accu (er zijn van de fietsfabrikant afhankelijke oplossingen mogelijk waarbij de aan/uit-toets van de accu niet toegankelijk is; zie gebruiksaanwijzing van de rijwielafabrikant).

De aandrijving wordt geactiveerd, zodra u op de pedalen trapt (behalve in de functie duwhulp of op ondersteuningsniveau **OFF**). Het motorvermogen richt zich naar het ingestelde ondersteuningsniveau op de boordcomputer.

Zodra u in de normale modus stopt met op de pedalen te trappen of zodra u een snelheid van **25/45 km/h** heeft bereikt, wordt de ondersteuning door de eBike-aandrijving uitgeschakeld. De aandrijving wordt automatisch weer geactiveerd, zodra u op de pedalen trapt en de snelheid onder **25/45 km/h** ligt.

Voor het **uitschakelen** van het eBike-systeem heeft u de volgende mogelijkheden:

- Druk kort op de aan/uit-toets **(4)** van de boordcomputer.
- Schakel de eBike-accu met de aan/uit-toets ervan uit (er zijn van de fietsfabrikant afhankelijke oplossingen mogelijk waarbij de aan/uit-toets van de accu niet toegankelijk is; zie gebruiksaanwijzing van de fietsfabrikant).
- Verwijder de boordcomputer uit de houder.

Wordt ongeveer 10 minuten lang geen vermogen van de eBike-aandrijving gevraagd (bijv. omdat de eBike stilstaat) en niet op een toets van boordcomputer of bedieningseenheid van de eBike gedrukt, dan schakelen zowel het eBike-systeem als de accu omwille van energiebesparing automatisch uit.

Energievoorziening van de boordcomputer

Zit de boordcomputer in de houder **(5)**, is een voldoende geladen eBike-accu in de eBike geplaatst en is het eBike-systeem ingeschakeld, dan wordt de boordcomputeraccu door de eBike-accu van energie voorzien en geladen.

Wordt de boordcomputer uit de houder **(5)** genomen, dan vindt de energievoorziening via de boordcomputeraccu plaats. Is de boordcomputeraccu zwak, dan verschijnt op het display een waarschuwing melding.

Voor het opladen van de boordcomputeraccu plaatst u de boordcomputer weer in de houder **(5)**. Denk eraan dat, wanneer u de eBike-accu niet aan het opladen bent, het eBike systeem na 10 minuten zonder bediening automatisch uitschakelt. In dit geval wordt ook het opladen van de boordcomputeraccu beëindigd.

U kunt de boordcomputer ook via de USB-aansluiting **(6)** opladen. Open hiervoor het afdekkapje **(17)**. Verbind de USB-bus van de boordcomputer via een micro-USB-kabel met een gangbaar USB-oplaadapparaat (niet standaard bij de levering inbegrepen) of de USB-aansluiting van een computer (max. **5 V** laadspanning; max. **500 mA** laadstroom).

Als de boordcomputer uit de houder **(5)** genomen wordt, dan blijven alle waarden van de functies opgeslagen en worden doorlopend weergegeven.

Zonder opnieuw opladen van de Kiox-accu blijven datum en tijd maximaal 6 maanden behouden. Na het opnieuw inschakelen worden bij een *Bluetooth*[®]-verbinding met de app en een geslaagde GPS-detectie op de smartphone datum en tijd opnieuw ingesteld.

Aanwijzing: De Kiox wordt **alleen** in ingeschakelde toestand opgeladen.

Aanwijzing: Wanneer de Kiox tijdens het opladen met USB-kabel uitgeschakeld wordt, kan de Kiox pas opnieuw ingeschakeld worden, wanneer de USB-kabel uitgetrokken is.

Aanwijzing: Om een maximale levensduur van de boordcomputeraccu te bereiken, moet de boordcomputeraccu om de drie maanden een uur lang bijgeladen worden.

Opslagmodus/de Kiox resetten

De bedieningscomputer beschikt over een stroombesparende opslagmodus die de ontlading van de interne accu tot een minimum verlaagt. Daarbij gaan datum en tijd verloren.

Deze modus kan door permanent (minimaal 8 s) op de aan/uit-toets **(4)** van de boordcomputer te drukken geactiveerd worden.

Wanneer de boordcomputer door kort op de aan/uit-toets **(4)** te drukken niet start, dan bevindt de boordcomputer zich in de opslagmodus.

Wanneer u ten minste 2 s lang op de aan/uit-toets **(4)** drukt, kunt u de opslagmodus weer verlaten.

De boordcomputer herkent of hij zich in een volledig functionerende toestand bevindt. Wanneer u in de volledig functionerende toestand ten minste 8 s op de aan/uit-toets **(4)** drukt, gaat de boordcomputer naar de opslagmodus. Mocht de Kiox zich tegen verwachting niet in een volledig functionerende toestand bevinden en niet meer bediend kunnen worden, dan zorgt permanent (minimaal 8 s) drukken op de aan/uit-toets **(4)** voor een reset. Na het resetten start de boordcomputer automatisch na ca. 5 s opnieuw. Mocht de Kiox niet opnieuw starten, druk dan 2 s lang op de aan/uit-toets **(4)**.

Om de Kiox naar de fabrieksinstellingen terug te zetten, kiest u **<Instellingen>** → **<Systeeminst.>** → **<Reset van werksinstell.>**. Alle gebruikersgegevens gaan daarbij verloren.

Ondersteuningsniveau instellen

U kunt op de bedieningseenheid **(7)** instellen hoe sterk de eBike-aandrijving u bij het trappen ondersteunt. Het ondersteuningsniveau kan altijd, ook tijdens het fietsen, gewijzigd worden.

Aanwijzing: Bij afzonderlijke uitvoeringen is het mogelijk dat het ondersteuningsniveau vooraf ingesteld is en niet gewijzigd kan worden. Het is ook mogelijk dat er kan worden gekozen uit minder ondersteuningsniveaus dan hier vermeld.

De volgende ondersteuningsniveaus staan maximaal ter beschikking:

- **OFF:** de motorondersteuning wordt uitgeschakeld, de eBike kan als een normale fiets alleen door te trappen voortbewogen worden. De duwhulp kan in dit ondersteuningsniveau niet geactiveerd worden.
- **ECO:** effectieve ondersteuning met maximale efficiëntie, voor maximaal bereik
- **TOUR:** gelijkmatige ondersteuning, voor tochten met een groot bereik
- **SPORT/eMTB:**
 - SPORT:** krachtige ondersteuning, voor sportief fietsen op bergachtige trajecten en voor stadsverkeer
 - eMTB:** optimale ondersteuning op elk terrein, sportief vertrekken, verbeterde dynamiek, maximale prestaties (**eMTB** alleen in combinatie met de aandrijfeenheden BDU250P CX, BDU365, BDU450 CX en BDU480 CX beschikbaar. Er is eventueel een software-update noodzakelijk.)
- **TURBO:** maximale ondersteuning bij flink doortrappen, voor sportief fietsen

Voor het **verhogen** van het ondersteuningsniveau drukt u zo vaak op de toets **+** **(12)** op de bedieningseenheid tot het gewenste ondersteuningsniveau in de aanduiding verschijnt, voor het **verlagen** drukt u op de toets **-** **(11)**.

Het gevraagde motorvermogen verschijnt in de aanduiding **h** (zie „Startscherm“, Pagina Nederlands – 28). Het maximale motorvermogen hangt van het gekozen ondersteuningsniveau af.

Als de boordcomputer uit de houder **(5)** verwijderd wordt, dan blijft het laatst aangegeven ondersteuningsniveau opgeslagen.

Duwhulp in-/uitschakelen

De duwhulp kan het duwen van de eBike gemakkelijker maken. De snelheid in deze functie is afhankelijk van de ingeschakelde versnelling en kan maxi-

maal **6 km/h** bereiken. Hoe kleiner de gekozen versnelling, hoe lager de snelheid in de functie duwhulp (bij volledig vermogen).

► **De functie duwhulp mag uitsluitend bij het duwen van de eBike gebruikt worden.** Hebben de wielen van de eBike bij het gebruik van de duwhulp geen contact met de bodem, dan bestaat verwondingsgevaar.

Voor het **activeren** van de duwhulp drukt u kort op de toets **WALK** op uw boordcomputer. Na de activering drukt u binnen 3 s op de toets **+** en houdt u deze ingedrukt. De aandrijving van de eBike wordt ingeschakeld.

Aanwijzing: De duwhulp kan in het ondersteuningsniveau **OFF** niet geactiveerd worden.

De duwhulp wordt **uitgeschakeld**, zodra zich een van de volgende situaties voordoet:

- u laat de toets **+** los,
- de wielen van de eBike worden geblokkeerd (bijv. door het remmen of het raken van een obstakel),
- de snelheid komt boven **6 km/h**.

De werkwijze van de duwhulp valt onder specifieke nationale voorschriften en kan daarom afwijken van de bovengenoemde beschrijving of gedeactiveerd zijn.

Fietsverlichting in-/uitschakelen

In de uitvoering waarbij het rijlicht door het eBike-systeem gevoed wordt, kunnen via de boordcomputer met de toets fietsverlichting **(3)** tegelijk voorlicht en achterlicht in- en uitgeschakeld worden.

Bij ingeschakeld licht gaat de aanduiding Rijlicht **c** (zie „Startscherm“, Pagina Nederlands – 28) in de statusregel op het display branden.

Het in- en uitschakelen van de fietsverlichting heeft geen invloed op de achtergrondverlichting van het display.

Aanmaken van een gebruiker-ID

Om alle functies van het bedieningssysteem te kunnen gebruiken, moet u zich ook nog online registreren.

Via een gebruiker-ID kunt u onder andere uw rijgegevens bekijken, offline routes plannen en deze routes naar de boordcomputer overbrengen.

U kunt een gebruiker-ID via uw smartphone-app **Bosch eBike Connect** of direct op www.eBike-Connect.com aanmaken. Voer de voor de registratie noodzakelijke gegevens in. De smartphone-app **Bosch eBike Connect** kunt

u gratis downloaden via de App Store (voor Apple iPhones) of via de Google Play Store (voor Android-toestellen).

Verbinding van de boordcomputer met de app Bosch eBike Connect

Een verbinding met de smartphone wordt als volgt tot stand gebracht:

- Start de app.
- Kies het tabblad **<Mijn eBike>**.
- Kies **<Nieuw eBike-apparaat toevoegen>**.
- Voeg **Kiox** toe.

Nu verschijnt in de app een dienovereenkomstige aanwijzing dat op de boordcomputer de toets Fietsverlichting **(3)** 5 s lang ingedrukt moet worden.

Druk 5 s op de toets **(3)**. De boordcomputer activeert de *Bluetooth® Low Energy*-verbinding automatisch en gaat naar de pairing-modus.

Volg de instructies op het beeldscherm. Als de pairing-procedure is afgesloten, worden de gebruikersgegevens gesynchroniseerd.

Aanwijzing: De *Bluetooth®*-verbinding hoeft niet met de hand geactiveerd te worden.

Software-updates

Software-updates worden op de achtergrond van de app naar de boordcomputer overgebracht, zodra de app met de boordcomputer is verbonden. Als een update helemaal is overgebracht, dan wordt dit **drie keer** bij een nieuwe start van de boordcomputer aangegeven.

Of u kunt onder **<Systeeminst.>** controleren of een update beschikbaar is.

Activiteiten volgen

Om activiteiten te registreren, is een registratie of aanmelding in het eBike-Connect-portaal of de eBike-Connect-app nodig.

Voor de registratie van activiteiten moet u het opslaan van locatiegegevens in het portaal of in de app accepteren. Alleen dan worden uw activiteiten in het portaal en in de app weergegeven. Een registratie van de positie gebeurt alleen, wanneer de boordcomputer met de eBike-Connect-app is verbonden.

De activiteiten worden na de synchronisatie in de app en in het portaal weergegeven.

Lock (premiumfunctie)

De Lock-functie kan in de <Shop> van de eBike-Connect-app gekocht worden. Na het instellen van de Lock-functie en het activeren van Lock door het wegnemen van de boordcomputer is de ondersteuning van de eBike-aandrijfleenheid gedeactiveerd. Een activering is dan alleen met de bij de eBike horende boordcomputer mogelijk.

De Lock-functie is aan uw **gebruikersaccount** gebonden waarmee u zich in de **eBike-Connect-app** aanmeldt. Met het account kunt u de Lock-functie op een boordcomputer gebruiken en via deze boordcomputer op maximaal 4 eBikes activeren.

Tussen 2 activeringen van Lock moet 2 uur zijn verstreken.

Let op! Wanneer u in de app, op de boordcomputer of in het portaal een instelling uitvoert die tot nadelen bij de Lock-functie leidt (bijv. wissen van uw eBike of gebruikersaccount), dan krijgt u van tevoren waarschuwingmeldingen te zien. **Lees deze aandachtig door en handel overeenkomstig de gegeven waarschuwingen (bijv. vóór het wissen van uw eBike of gebruikersaccount).**

Compatibiliteit

Lock is compatibel met deze Bosch-eBike-productlijnen:

Aandrijfleenheid	Productlijn
BDU3xx	Active Line, Active Line Plus, Performance Line
BDU4xx	Performance Line Speed, Cargo Line, Cargo Line Speed, Performance Line CX

Lock-functie instellen

Om de Lock-functie te kunnen instellen, moet aan de volgende voorwaarden zijn voldaan:

- U hebt de Lock-functie gekocht.
- De boordcomputer zit in de houder op de eBike.
- De boordcomputer is via *Bluetooth*[®] met de smartphone verbonden.
- De smartphone is met internet verbonden.

Ga in uw eBike-Connect-app naar het menupunt **<Mijn eBike>** en stel de Lock-functie voor uw eBike in door de regelaar **<Fout in de functie Lock>** naar rechts te schuiven.

Per direct kunt u de ondersteuning van uw aandrijfleenheid door wegnemen van de boordcomputer deactiveren. De deactivering kan alleen weer worden opgeheven met de bij het instellen gebruikte boordcomputer.

Ook bij geactiveerde Lock-functie kunt u uw eBike verder blijven gebruiken zonder ondersteuning door de aandrijfleenheid.

Werking

In combinatie met de Lock-functie functioneert de boordcomputer hetzelfde als een sleutel voor de aandrijfleenheid. Lock wordt door wegnemen en plaatsen van de boordcomputer geactiveerd en gedeactiveerd. De status van Lock wordt na het plaatsen ca. 3 s lang op het display van de boordcomputer aangegeven door een slot-symbool.

Pak de boordcomputer uit de houder zodra u de eBike verlaat, zodat Lock zijn functie kan vervullen.

Wanneer de bij het instellen van de Lock-functie gebruikte boordcomputer niet op uw eBike geplaatst is, dan krijgt u geen ondersteuning van de aandrijving. U kunt uw eBike echter blijven gebruiken zonder ondersteuning.

Aanwijzing: De Lock-functie is geen diefstalbeveiliging, maar een aanvulling op een mechanisch slot! Met de Lock-functie vindt er geen mechanische blokkering of iets dergelijks van de eBike plaats. Alleen de ondersteuning door de aandrijfleenheid wordt gedeactiveerd.

Wanneer u derden tijdelijk of permanent toegang tot uw eBike wilt geven, deactiveer dan de Lock-functie in de eBike-Connect-app.

Wanneer u de boordcomputer wegneemt, laat de aandrijfleenheid een Lock-sigitaal (**één** geluidssigitaal) horen om aan te geven dat de ondersteuning door de aandrijving uitgeschakeld is.

Aanwijzing: Het sigitaal kan alleen worden gegeven zolang het systeem ingeschakeld is.

Wanneer u de boordcomputer weer plaatst, laat de aandrijfleenheid twee Un-lock-signalen (**twee** geluidssignalen) horen om aan te geven dat de ondersteuning door de aandrijving weer mogelijk is.

Het Lock-sigitaal helpt u te herkennen of de Lock-functie op uw eBike geactiveerd is. De akoestische melding is standaard geactiveerd, deze kan echter

onder **<Mijn eBike>** na selectie van het Lock-symbool onder uw eBike gedeactiveerd worden.

In de eBike-Connect-app verschijnt de Lock-functie onder **<Mijn eBike>** met een Lock-symbool bij de fietsen.

Let op: Het Lock-symbool verschijnt alleen voor eBikes die voor de Lock-functie geschikt zijn. Neem goed nota van de informatie in het hoofdstuk Compatibiliteit.

Neem contact op met uw rijwielhandelaar:

- wanneer u de Lock-functie niet meer kunt instellen of uitschakelen,
- wanneer uw eBike-Connect-account gewist of gedeactiveerd en de Lock-functie nog ingesteld is.

Vervanging van eBike-componenten en Lock-functie

Smartphone vervangen

1. Installeer de eBike-Connect-app op de nieuwe smartphone.
2. Meld u met **hetzelfde** account aan waarmee u de Lock-functie geactiveerd heeft.
3. Verbind uw smartphone met de boordcomputer, terwijl de boordcomputer geplaatst is.
4. In de eBike-Connect-app verschijnt de Lock-functie als ingesteld.

Boordcomputer vervangen

1. Verbind uw smartphone met de boordcomputer, terwijl de boordcomputer geplaatst is.
2. In de eBike-Connect-app verschijnt de Lock-functie als ingesteld.

Vervanging van de aandrijving

1. In de eBike-Connect-app verschijnt de Lock-functie als gedeactiveerd.
2. Activeer de Lock-functie door de regelaar **Lock-functie** naar rechts te schuiven.

ABS – antiblokkeersysteem (optie)

Als de eBike met een Bosch eBike-ABS uitgerust is, wordt het controlelampje bij de systeemstart en in geval van een fout op het display van de boordcomputer weergegeven. Het controlelampje gaat uit, zodra u met de eBike sneller dan **6 km/h** rijdt en door het ABS geen fout herkend wordt. Als tijdens het rijden een ABS-fout optreedt, dan waarschuwt het controlelampje op het display u ervoor dat het ABS inactief is. Wanneer u de fout bevestigt,

dan verschijnt in plaats van de laadtoestand de tekst **<(ABS)>**. U kunt doorgaan met fietsen en wordt verder herinnerd aan een inactief ABS.

Details over ABS en de werkwijze vindt u in de ABS-gebruiksaanwijzing.

eSuspension (optie)

Onder eSuspension verstaat men de integratie van elektronische dempings- en veringselementen in het eBike-systeem. Via het **Snelmenu** kunnen voorgedefinieerde instellingen voor het eSuspension-systeem gekozen worden, wanneer een dergelijk systeem in uw eBike gemonteerd is.

Bij het inschakelen van het systeem of bij het in de houder plaatsen van de Kiox krijgt u kort aangegeven welke eSuspension-modus geactiveerd is. Het wordt altijd gestart in de modus die het laatst actief was.

Wanneer u de Kiox wegneemt, wanneer de accu leeg is of u op lichtreserve rijdt, dan wordt de vering op de zachte modus ingesteld.

Details over de instellingen vindt u in de gebruiksaanwijzing van de eSuspension-fabrikant.

eSuspension is alleen samen met de boordcomputer Kiox beschikbaar en in combinatie met de aandrijfeenheden BDU450 CX, BDU480 CX en BDU490P mogelijk.

eShift (optioneel)

Onder eShift verstaat men de integratie van elektronische schakelsystemen in het eBike-systeem. De eShift-componenten zijn door de fabrikant elektrisch met de aandrijfeenheid verbonden. De bediening van de elektronische schakelsystemen is beschreven in een eigen gebruiksaanwijzing.

Energievoorziening van externe apparaten via USB-aansluiting

Met behulp van de USB-aansluiting kunnen de meeste toestellen waarbij energievoorziening via USB mogelijk is (bijv. diverse mobiele telefoons), gebruikt of opgeladen worden.

Voorwaarde voor het opladen is dat de boordcomputer en een voldoende geladen accu in de eBike geplaatst zijn.

Open het beschermkapje **(17)** van de USB-aansluiting op de boordcomputer. Verbind de USB-aansluiting van het externe toestel via de USB-laadkabel micro A – micro B (verkrijgbaar bij uw Bosch eBike-dealer) met de USB-bus **(6)** op de boordcomputer.

Na het loskoppelen van de gebruiker moet de USB-aansluiting weer zorgvuldig afgesloten worden met het beschermkapje (17).

Een USB-verbinding is geen waterdichte steekverbinding. Bij fietsen in de regen mag geen extern toestel aangesloten zijn en de USB-aansluiting moet met het beschermkapje (17) helemaal afgesloten zijn.

Let op: Aangesloten gebruikers kunnen het bereik van de eBike nadelig beïnvloeden.

Aanduidingen en instellingen van de boordcomputer

Aanwijzing: Alle weergaven en teksten van de gebruikersinterface op de volgende pagina's komen overeen met de vrijgavestand van de software. Na een software-update kan het zijn dat de weergaven en/of teksten van de gebruikersinterface iets veranderen.

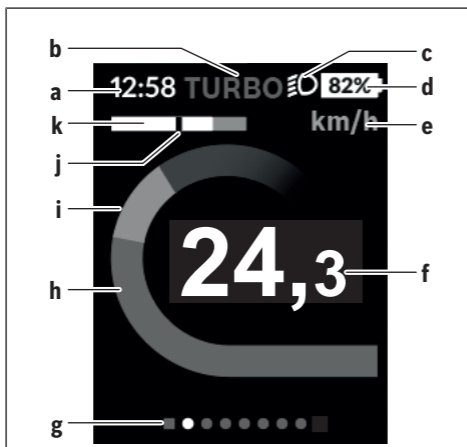
Schermvolgorde

Wanneer de boordcomputer in zijn houder is geplaatst, kunt u de volgende schermen achtereenvolgens opvragen:

1. Startscherm
2. Tijd en bereik
3. Afstand en rijtijd
4. Vermogen en trapfrequentie
5. Gemiddelde snelheid en maximale snelheid
6. Afstand, bereik, vermogen en hartfrequentie
7. Hartfrequentie
8. Calorieverbruik en totale afstand
9. Statusscherm

Startscherf

Zodra u de ingeschakelde boordcomputer in de houder plaatst, verschijnt het startscherf.



- a Aanduiding tijd/snelheid
- b Aanduiding ondersteuningsniveau
- c Aanduiding rijlicht
- d Accu-oplaandaanduiding eBike-accu
- e Aanduiding snelheidseenheid^{A)}
- f Snelheid
- g Oriëntatiebalk
- h Motorvermogen
- i Eigen trapvermogen
- j Gemiddelde snelheid
- k Vermogensevaluatie

A) Kan via het statusscherm <Instellingen> gewijzigd worden.

De aanduidingen **a...d** vormen de statusbalk en verschijnen op elk scherm. Als op het scherm zelf al de snelheid weergegeven wordt, dan wisselt de aanduiding **a** naar de actuele tijd in uren en minuten. In de statusbalk verschijnen:

- **Snelheid/tijd:** de actuele snelheid in km/h of mph resp. de actuele tijd
- **Ondersteuningsniveau:** aanduiding van de actueel gekozen ondersteuning in een kleurcodering
- **Licht:** een symbool voor het ingeschakelde licht
- **Laadtoestand eBike-accu:** een procentuele aanduiding van de actuele laadtoestand

In de vermogensevaluatie **k** krijgt u de huidige snelheid (witte balk) in verhouding tot uw gemiddelde snelheid **j** grafisch te zien. Via de grafische weergave kunt u direct zien of uw huidige snelheid zich boven of onder uw gemiddelde waarde bevindt (links van de zwarte streep = onder gemiddelde waarde; rechts van de zwarte streep = boven de gemiddelde waarde).

Via de oriëntatiebalk **g** kunt u zien op welk scherm u zich bevindt. Uw huidige scherm wordt geaccentueerd weergegeven. Met de toetsen **< (10)** en **> (8)** kunt u verdere schermen aansturen.

Vanuit het eerste startscherm bereikt u het statusscherm via de toets **< (10)**.

Statusscherm



Op het statusscherm krijgt u naast de statusbalk de actuele tijd, de laadtoestand van alle accu's van uw eBike en de laadtoestand van uw smartphone-accu te zien, als de smartphone via *Bluetooth®* is verbonden.

Daaronder worden evt. symbolen voor de aanduiding van een geactiveerde *Bluetooth®*-functie of een via *Bluetooth®* verbonden toestel (bijv. een hartslagmeter) afgebeeld. Eveneens krijgt u de datum van de laatste synchronisatie tussen smartphone en de Kiox te zien.

In het onderste gedeelte heeft u toegang tot de **<Instellingen>**.

<Instellingen>

Toegang tot het instellingsmenu krijgt u via het statusscherm. De **<Instellingen>** kunnen tijdens het rijden niet bereikt en aangepast worden.

Met de toetsen – **(11)** en + **(12)** kunt u de gewenste instelling kiezen en deze net als eventueel verdere submenu's met de keuzetoets **(9)** openen. Vanuit het betreffende instellingsmenu kunt u met de toets **< (10)** terugbladeren naar het vorige menu.

In het eerste navigatieniveau vindt u de volgende hogere gedeeltes:

- **<Registratie>** Hier kunt u zich aanmelden, wanneer u zich nog niet via de app of het portaal aangemeld heeft. Dit menupunt verschijnt alleen, wanneer u zich nog niet aangemeld heeft.
- **<Mijn eBike>** – instellingen rondom uw eBike:

U kunt de tellers, zoals dagteller en gemiddelde waarden, automatisch of handmatig op „0“ laten zetten en het bereik terugzetten. U kunt de door de fabrikant voorgestelde waarde van de wielomtrek met $\pm 5\%$ veranderen. Wanneer uw eBike met **eShift** is uitgerust, kunt u hier ook uw eShift-systeem configureren. De rijwielhandelaar kan voor de servicebeurt een kilometerstand en/of een periode ten grondslag leggen. Op de Bike-componentenpagina krijgt u voor de betreffende component serienummer, hardwareversie, softwareversie en andere voor de component relevante specificaties te zien.

 - **<Reset ritdata>** Tijdstip waarop voor de laatste keer een reset uitgevoerd werd, verschijnt. Rijtraject en gemiddelde waarden kunnen teruggezet worden.
 - **<Autorest ritd (Ritgegevens automatisch resetten) [huidige waarde]>** Keuze uit **<Uit>**, **<Eens per dag (Eenmaal per dag)>** of **<Na 4 u inact. (Na 4 uur inactiviteit)>**
 - **<Reset ber. (Berekening actieradius nu resetten)>** Hier kan de waarde naar standaardinstelling teruggezet worden.
 - **<eShift>** Onder dit punt kunnen de trapfrequentie en de vertrekversnelling ingesteld worden.
 - **<Wielgrootte>** Hier kan de waarde van de wielomtrek aangepast of naar de standaardinstelling teruggezet worden.
 - **<Vlg service (Volgende eBike-service): [DD. MM. JJJJ] of bij [xxxxx] [km]>** Verschijnt alleen, wanneer door de fabrikant of rijwielhandelaar een servicebeurt genoteerd werd.

- **<Mn eBike-ond. (Mijn eBike-onderdelen)>**
- **<Bluetooth>** – het in- of uitschakelen van de *Bluetooth*[®]-functie:
Verbonden toestellen verschijnen.
Via **<Instellingen>** → **<Bluetooth>** kan een nieuw toestel toegevoegd of een niet meer noodzakelijk toestel verwijderd worden.
Aanbevolen hartslagmeters zijn:
 - Polar H7
 - Polar H10 Heart Rate Sensor
 - Runtastic Heart Rate Combo Monitor
 - Wahoo TICKR Heart Rate Monitor
 - BerryKing Heartbeat borstband
 - BerryKing Sportbeat armband
 Een compatibiliteit met andere toestellen kan mogelijk zijn.
- **<Systeeminst.>**
U kunt snelheid en afstand in kilometer of mijl, de tijd in het 12-uurs- of in het 24-uurs-formaat laten weergeven, de tijd, datum en tijdzone selecteren en de taal van uw voorkeur instellen. U kunt de Kiox terugzetten naar de fabrieksinstellingen, een software-update starten (indien beschikbaar) en kiezen uit een zwart of wit design.
- **<Informatie>**
 - **<Registratie>**
 - **<Veelg. vrg. (Veelgestelde vragen)>**
 - **<Inl. Kiox>**
 - **<Certificer. (Certificeringen)>**
 - **<Lic.info (Licentie-informatie)>**
 - **<Cont. opn. (Contact opnemen)>**

Snelmenu

Via het **Snelmenu** verschijnen geselecteerde instellingen die ook tijdens het rijden aangepast kunnen worden.

De toegang tot het **Snelmenu** is mogelijk via de keuzetoets **(9)**. Vanuit het **Statusscherm** is geen toegang mogelijk.

Via het **Snelmenu** kunt u de volgende instellingen uitvoeren:

- **<Trip resetten?>**
Alle gegevens bij de tot dan toe afgelegde route worden teruggezet naar nul.

– **<eShift>**

U kunt hier de trapfrequentie instellen.

– **<eSuspension>**

Hier kunt u een door de fabrikant gedefinieerde dempings- of veringsmodus instellen.

Aanduiding foutcode

De componenten van het eBike-systeem worden permanent automatisch gecontroleerd. Wordt een fout vastgesteld, dan verschijnt de betreffende foutcode op de boordcomputer.

Afhankelijk van de aard van de fout wordt de aandrijving eventueel automatisch uitgeschakeld. Verder rijden zonder ondersteuning door de aandrijving is echter altijd mogelijk. Vóór verdere ritten moet de eBike gecontroleerd worden.

► **Laat alle reparaties uitsluitend door een geautoriseerde rijwielhandelaar uitvoeren.**

Code	Oorzaak	Verhelpen
410	Een of meerdere toetsen van de boordcomputer zijn geblokkeerd.	Controleer of toetsen zijn vastgeklemd, bijv. door binnengedrongen vuil. Reinig de toetsen indien nodig.
414	Verbindingsprobleem van de bedieningseenheid	Aansluitingen en verbindingen laten controleren
418	Een of meerdere toetsen van de bedieningseenheid zijn geblokkeerd.	Controleer of toetsen zijn vastgeklemd, bijv. door binnengedrongen vuil. Reinig de toetsen indien nodig.
419	Configuratiefout	Start het systeem opnieuw. Als het probleem blijft bestaan, neem dan contact op met uw Bosch eBike-dealer.
422	Verbindingsprobleem van aandrijfeenheid	Aansluitingen en verbindingen laten controleren
423	Verbindingsprobleem van de eBike-accu	Aansluitingen en verbindingen laten controleren
424	Communicatiefout van de componenten onderling	Aansluitingen en verbindingen laten controleren
426	Interne time-out fout	Start het systeem opnieuw. Als het probleem blijft bestaan, neem dan contact op met uw Bosch eBike-dealer. Het is in deze fouttoestand niet mogelijk in het

Code	Oorzaak	Verhelpen
		basisinstellingsmenu de wielomtrek te laten weergeven of aan te passen.
430	Interne accu van de boordcomputer leeg (niet bij BUI350)	Boordcomputer opladen (in de houder of via USB-aansluiting)
431	Softwareversiefout	Start het systeem opnieuw. Als het probleem blijft bestaan, neem dan contact op met uw Bosch eBike-dealer.
440	Interne fout van aandrijf-eenheid	Start het systeem opnieuw. Als het probleem blijft bestaan, neem dan contact op met uw Bosch eBike-dealer.
450	Interne softwarefout	Start het systeem opnieuw. Als het probleem blijft bestaan, neem dan contact op met uw Bosch eBike-dealer.
460	Fout bij de USB-aansluiting	Verwijder de kabel van de USB-aansluiting van de boordcomputer. Als het probleem blijft bestaan, neem dan contact op met uw Bosch eBike-dealer.
490	Interne fout van de boordcomputer	Boordcomputer laten controleren
500	Interne fout van aandrijf-eenheid	Start het systeem opnieuw. Als het probleem blijft bestaan, neem dan contact op met uw Bosch eBike-dealer.
502	Fout in de fietsverlichting	Controleer het licht en de bijbehorende bekabeling. Start het systeem opnieuw. Als het probleem blijft bestaan, neem dan contact op met uw Bosch eBike-dealer.
503	Fout van snelheidssensor	Start het systeem opnieuw. Als het probleem blijft bestaan, neem dan contact op met uw Bosch eBike-dealer.
504	Manipulatie van het snelheidssignaal gedetecteerd.	Controleer de positie van de spaakmagneet en stel deze evt. in. Controleer op

Code	Oorzaak	Verhelpen
		manipulatie (tuning). De ondersteuning van de aandrijving wordt verminderd.
510	Interne sensorfout	Start het systeem opnieuw. Als het probleem blijft bestaan, neem dan contact op met uw Bosch eBike-dealer.
511	Interne fout van aandrijf-eenheid	Start het systeem opnieuw. Als het probleem blijft bestaan, neem dan contact op met uw Bosch eBike-dealer.
530	Accufout	Schakel de eBike uit, verwijder de eBike-accu en plaats de eBike-accu opnieuw. Start het systeem opnieuw. Als het probleem blijft bestaan, neem dan contact op met uw Bosch eBike-dealer.
531	Configuratiefout	Start het systeem opnieuw. Als het probleem blijft bestaan, neem dan contact op met uw Bosch eBike-dealer.
540	Temperatuurfout	De eBike bevindt zich buiten het toegestane temperatuurbereik. Schakel het eBike-systeem uit om de aandrijf-eenheid naar het toegestane temperatuurbereik te laten afkoelen of opwarmen. Start het systeem opnieuw. Als het probleem blijft bestaan, neem dan contact op met uw Bosch eBike-dealer.
550	Een niet toegestane verbruiker werd herkend.	Verwijder de verbruiker. Start het systeem opnieuw. Als het probleem blijft bestaan, neem dan contact op met uw Bosch eBike-dealer.
580	Softwareversiefout	Start het systeem opnieuw. Als het probleem blijft bestaan, neem dan contact op met uw Bosch eBike-dealer.
591	Authenticatiefout	Schakel het eBike-systeem uit. Verwijder de accu en plaats deze opnieuw. Start het systeem opnieuw. Als het pro-

Code	Oorzaak	Verhelpen
		bleem blijft bestaan, neem dan contact op met uw Bosch eBike-dealer.
592	Incompatibele component	Compatibel display plaatsen. Als het probleem blijft bestaan, neem dan contact op met uw Bosch eBike-dealer.
593	Configuratiefout	Start het systeem opnieuw. Als het probleem blijft bestaan, neem dan contact op met uw Bosch eBike-dealer.
595, 596	Communicatiefout	Controleer de bekabeling naar de versnelling en start het systeem opnieuw. Als het probleem blijft bestaan, neem dan contact op met uw Bosch eBike-dealer.
602	Interne accufout	Start het systeem opnieuw. Als het probleem blijft bestaan, neem dan contact op met uw Bosch eBike-dealer.
603	Interne accufout	Start het systeem opnieuw. Als het probleem blijft bestaan, neem dan contact op met uw Bosch eBike-dealer.
605	Accutemperatuurfout	De accu bevindt zich buiten het toegestane temperatuurbereik. Schakel het eBike-systeem uit om de accu naar het toegestane temperatuurbereik te laten afkoelen of opwarmen. Start het systeem opnieuw. Als het probleem blijft bestaan, neem dan contact op met uw Bosch eBike-dealer.
606	Externe accufout	Controleer de bekabeling. Start het systeem opnieuw. Als het probleem blijft bestaan, neem dan contact op met uw Bosch eBike-dealer.
610	Accuspanningsfout	Start het systeem opnieuw. Als het probleem blijft bestaan, neem dan contact op met uw Bosch eBike-dealer.

Code	Oorzaak	Verhelpen
620	Fout oplaadapparaat	Vervang het oplaadapparaat. Neem contact op met uw Bosch eBike-dealer.
640	Interne accufout	Start het systeem opnieuw. Als het probleem blijft bestaan, neem dan contact op met uw Bosch eBike-dealer.
655	Meervoudige accufout	Schakel het eBike-systeem uit. Verwijder de accu en plaats deze opnieuw. Start het systeem opnieuw. Als het probleem blijft bestaan, neem dan contact op met uw Bosch eBike-dealer.
656	Softwareversiefout	Neem contact op met uw Bosch eBike-dealer, zodat hij een software-update uitvoert.
7xx	Fout bij componenten van derden	Neem goed nota van de informatie in de gebruiksaanwijzing van de betreffende fabrikant van de componenten.
800	Interne ABS-fout	Neem contact op met uw Bosch eBike-dealer.
810	Ongeldige signalen bij de wielsnelheidssensor	Neem contact op met uw Bosch eBike-dealer.
820	Fout bij kabel naar de voorste wielsnelheids-sensor	Neem contact op met uw Bosch eBike-dealer.
821 ... 826	Ongeldige signalen bij de voorste wielsnelheids-sensor Sensorschijf mogelijk niet aanwezig, defect of verkeerd gemonteerd; duidelijk verschillende banddiameters voorwiel en achterwiel; extreme rijssituatie, bijv. rijden op het achterwiel	Start het systeem opnieuw en maak ten minste 2 minuten lang een proefrit. Het ABS-controlelampje moet uitgaan. Als het probleem blijft bestaan, neem dan contact op met uw Bosch eBike-dealer.

Code	Oorzaak	Verhelpen
830	Fout bij kabel naar de achterste wielsnelheids-sensor	Neem contact op met uw Bosch eBike-dealer.
831 833 ... 835	Ongeldige signalen bij de achterste wielsnelheids-sensor Sensorschijf mogelijk niet aanwezig, defect of verkeerd gemonteerd; duidelijk verschillende banddiameters voorwiel en achterwiel; extreme rijssituatie, bijv. rijden op het achterwiel	Start het systeem opnieuw en maak ten minste 2 minuten lang een proefrit. Het ABS-controlelampje moet uitgaan. Als het probleem blijft bestaan, neem dan contact op met uw Bosch eBike-dealer.
840	Interne ABS-fout	Neem contact op met uw Bosch eBike-dealer.
850	Interne ABS-fout	Neem contact op met uw Bosch eBike-dealer.
860, 861	Fout van de spanningsvoorziening	Start het systeem opnieuw. Als het probleem blijft bestaan, neem dan contact op met uw Bosch eBike-dealer.
870, 871 880 883 ... 885	Communicatiefout	Start het systeem opnieuw. Als het probleem blijft bestaan, neem dan contact op met uw Bosch eBike-dealer.
889	Interne ABS-fout	Neem contact op met uw Bosch eBike-dealer.
890	ABS-controlelampje is defect of ontbreekt; ABS functioneert mogelijk niet.	Neem contact op met uw Bosch eBike-dealer.

Code	Oorzaak	Verhelpen
Geen aandui- ding	Interne fout van de boordcomputer	Herstart uw eBike-systeem door dit uit en opnieuw in te schakelen.

Aanduidingen en instellingen van de smartphone-app Bosch eBike Connect

Een smartphone is niet bij de levering inbegrepen. Voor de registratie met de smartphone is een internetverbinding vereist die, afhankelijk van het contract, kosten door uw telefoonaanbieder kan veroorzaken. Ook voor de synchronisatie van de gegevens tussen smartphone en onlineportaal is een internetverbinding vereist.

Aanwijzing: Alle weergaven en teksten van de gebruikersinterface op de volgende pagina's komen overeen met de vrijgavestand van de software. Omdat in de loop van het jaar een update van de software kan plaatsvinden, is het mogelijk dat de weergaven en/of teksten van de gebruikersinterface veranderen.

De onderstaande beschrijving van de eBike Connect-app geldt voor de boordcomputer Kiox (BUI330) en Nyon (BUI27x)

Activering van de applicatie Bosch eBike Connect

Om alle eBike-Connect-functies te kunnen gebruiken, is een smartphone met de applicatie **Bosch eBike Connect** nodig.

Voor het activeren gaat u als volgt te werk:

1. Open op uw smartphone Google Play Store (Android) of de App Store (iOS).
2. Zoek naar **Bosch eBike Connect**.
3. Installeer de applicatie **Bosch eBike Connect** en open de applicatie.
4. Voer de registratie uit zoals beschreven in het volgende hoofdstuk.

Mocht u zich al via het onlineportaal (www.ebike-connect.com) geregistreerd hebben, dan kunt u zich ook direct aanmelden met uw aanmeldgegevens.

Registratie via smartphone

- Start de applicatie **Bosch eBike Connect**.
- Kies **<Aanmelden>**.
- Lees en accepteer de algemene voorwaarden en de privacyverklaring.
- Na bevestiging ontvangt u een e-mail op uw aangegeven e-mailadres met de contractvoorwaarden.

- Activeer uw gebruikersaccount door op de knop in uw e-mail te drukken. Wanneer de applicatie **Bosch eBike Connect** actief is en er een *Bluetooth*®-verbinding met uw boordcomputer bestaat, dan worden de gegevens tussen boordcomputer en smartphone automatisch gesynchroniseerd.

Hoofdmenu van Bosch eBike Connect

Symbol	Menupunt	Functie
	<Feed>	Onder dit menupunt vindt u een overzicht van de in de afgelopen maand gereden kilometers, een weergave van de laatste nog niet afgesloten activiteit en actuele berichten.
	<Activiteiten>	Onder dit menupunt krijgt u uw gereden afstanden te zien.
	<Kaart>	Via dit menupunt kunt u routes plannen en opslaan. Opgeslagen routes worden tussen app en boordcomputer (niet bij BUI330) automatisch gesynchroniseerd.
	<Mijn eBike>	Via dit menupunt kunt u uw boordcomputer kiezen en uw eBike-instellingen aanpassen.
	<Meer>	Via deze knop kunt u verdere menupunten laten zien.
	<Shop>	Via dit menupunt kunt u premiumfuncties kopen die compatibel zijn met uw product.
	<Instellingen>	Onder dit menupunt kunt u uw persoonlijke gegevens, uw privacy- en app-instellingen bekijken en bewerken, evenals kaarten voor het offline-gebruik van de app downloaden.
	<Help>	Onder dit menupunt vindt u <Veelg. vrg. (Veelgestelde vragen)> , dus antwoorden op vaak gestelde vragen.
	<Colofon>	Onder dit menupunt vindt u de contactgegevens van de fabrikant.
	<Over>	Onder dit menupunt vindt u onder andere de applicatieversie, de gebruiksvoorwaarden, de beschrijving van de service en de privacyverklaring.

Menupunt <Activiteiten>

Nadat een synchronisatie heeft plaatsgevonden, verschijnen uw ritten op de kaart. De synchronisatiestatus wordt op de boordcomputer weergegeven.

Wanneer u een rit kiest, krijgt u naast de afstand van de route, de rijduur en de gemiddelde snelheid ook de gereden route op een kaart te zien. Bovendien staan nog drie andere pagina's met statistische rijgegevens zoals de gemiddelde trapfrequentie, de gereden hoogtemeters en andere gegevens ter beschikking.

Menupunt <Kaart>

Wanneer u dit menupunt gekozen heeft, krijgt u via de GPS-functie van de smartphone uw huidige locatie te zien.

Via de zoekfunctie kunt u bestemmingen, opgeslagen routes of opgeslagen locaties kiezen. Een bestemming kan ook door klikken op de kaart ingevoerd worden.

Nadat u de bestemming ingevoerd heeft, krijgt u drie verschillende routes (<Snel>, <Mooi> en <Mountainbike>) met weergave van het hoogteprofiel aangeboden.

- De route <Snel> laat u de snelste verbinding zien van uw locatie naar de door u gekozen bestemming, waarbij steilere beklimmingen worden vermeden.
- De route <Mooi> laat u de landschappelijk aantrekkelijkste verbinding zien van uw locatie naar de door u gekozen bestemming en vermijdt doorgaande wegen.
- De route <Mountainbike> navigeert de fietser zoveel mogelijk naar onverharde wegen en biedt een optimale route voor een mountainbike aan (niet voor eBikes tot 45 km/u).

Aanwijzing: Bij korte routes kan het voorkomen dat de verschillende routes <Snel>, <Mooi> en <Mountainbike> hetzelfde zijn.

Sla de route voor verder gebruik op.

Wanneer u de **Nyon** gebruikt, wordt deze route automatisch naar de **Nyon** overgebracht zodra een verbinding tussen de app en de Nyon bestaat.

Naast de routeplanning vindt u in de zoekopdrachten uw tevoren opgeslagen bestemmingen en routes. Vanaf uw huidige locatie kunt u zich ook naar huis of naar het werk laten navigeren.

Menupunt <Mijn eBike>

Bij de eerste installatie van de app wordt via dit menupunt een verbinding tussen de app en de boordcomputer tot stand gebracht.

Kies hiervoor **<Nieuw eBike-apparaat toevoegen>** en volg de instructies.

Na een succesvolle koppeling verschijnen dan de actueel verbonden boordcomputer en de bijbehorende eBike-componenten.

Hier zijn de eBikes die met de Kiox of Nyon verbonden waren, te zien.

Wanneer de boordcomputer al op ten minste twee verschillende eBikes geplaatst werd, zijn deze hier te zien en kunnen gekozen worden. Anders is geen keuze mogelijk. Voor elke eBike kan de naam gewijzigd worden of de eBike kan uit de keuzelijst gewist worden.

Aanduidingen en instellingen van het onlineportaal

Aanwijzing: Alle weergaven en teksten van de gebruikersinterface op de volgende pagina's komen overeen met de vrijgavestand van de software. Omdat in de loop van het jaar een update van de software kan plaatsvinden, is het mogelijk dat de weergaven en/of teksten van de gebruikersinterface veranderen.

De onderstaande beschrijving van het onlineportaal geldt voor de **Kiox** en **Nyon**


Onlineregistratie

Voor de onlineregistratie is een internettoegang vereist.

- Open met uw browser het onlineportaal **Bosch eBike Connect** op www.eBike-Connect.com.
- Lees en accepteer de algemene voorwaarden en de privacyverklaring.
- Volg de aanwijzingen en voltooi de aanmelding.

Wanneer u zich geregistreerd heeft, kunt u zich vanaf dit moment met e-mail en wachtwoord aanmelden. Als alternatief kunt u zich ook via **Facebook-login** aanmelden. Voor **Facebook-login** is een bestaand Facebook-profiel nodig. De aanmeldgegevens van het onlineportaal komen overeen met de aanmeldgegevens van de smartphone-applicatie **Bosch eBike Connect**.

Hoofdmenu onlineportaal

Menupunt	Functie
<Dashboard>	Onder dit menupunt krijgt u uw laatste activiteiten, statistiekgegevens, nieuws en tips te zien.
<Routeplanning>	Via dit menupunt kunt u nieuwe routes plannen.
<Activiteiten>	Onder dit menupunt krijgt u uw gereden afstanden te zien.
<Mijn eBike>	Via dit menupunt kunt u uw eBike-componenten beheren en persoonlijke schermen aanmaken.
<Help>	Onder dit menupunt vindt u FAQ, contactinformatie en andere informatie.
	Onder dit menupunt kunt u uw profiel beheren.
<Mijn profiel>	

Menupunt <Routeplanning>

Door het opgeven van start- en eindpunt kunt u een nieuwe route plannen. Indien nodig kunt u ook andere tussenbestemmingen toevoegen door het invoeren van het adres.

Als start- en eindpunt of tussenbestemming kunnen adressen of coördinaten ingevoerd worden. Als alternatief kan in de lijst van de laatste bestemmingen, opgeslagen locaties of POI's een element gekozen worden.

In de kaart kunt u andere tussenbestemmingen toevoegen door een punt uit een route te slepen. Door een klik met de rechter muisknop kunt u een nieuw eindpunt toevoegen of bestaande punten wissen. Start- en eindpunt evenals tussenbestemmingen kunnen op de kaart worden verplaatst.

U kunt kiezen uit drie verschillende routes (<Snel>, <Mooi> en <MTB>).

- De route <Snel> laat u de snelste verbinding zien van uw locatie naar de door u gekozen bestemming, waarbij steilere beklimmingen worden vermeden.
- De route <Mooi> laat u de landschappelijk aantrekkelijkste verbinding zien van uw locatie naar de door u gekozen bestemming en vermijdt doorgaande wegen.

- De route **<MTB>** navigeert de fietser zoveel mogelijk naar onverharde wegen en biedt een optimale route voor een mountainbike aan (**niet** voor eBikes tot 45 km/u).

Bij korte routes kan het voorkomen dat de verschillende routes **<Snel>**, **<Mooi>** en **<MTB>** hetzelfde zijn.

De actueel gekozen route wordt op de kaart weergegeven. Bovendien worden het hoogtepfiel, de afstand en de vermoedelijke rijduur van de gekozen route weergegeven.

Wanneer u uw gewenste route samengesteld heeft, slaat u deze op door op **<Opslaan>** te drukken.

De opgeslagen routes en locaties worden na het opslaan met de **eBike Connect**-app gesynchroniseerd.

Wanneer u de **Nyon** gebruikt, wordt deze route automatisch naar de **Nyon** overgebracht zodra een verbinding tussen de app en de Nyon bestaat.

GPX-track importeren

GPX-bestanden bevatten een reeks plaatscoördinaten (wegpunten) waarvan de volgorde een route beschrijft. Deze GPX-bestanden kunnen voor de navigatie met de boordcomputer Nyon (BUI27x) gebruikt worden. Met dienovereenkomstige programma's kunnen GPX-bestanden aangemaakt of bewerkt worden.

Via de knop **<GPX-track importeren>** kunt u GPX-bestanden met een grootte van maximaal 5 MB in het onlineportaal importeren. De GPX-bestanden worden naar de Nyon overgebracht, zodra de Nyon via WIFI of met *Bluetooth*[®] via de smartphone met het internet verbonden is. De Nyon zelf kan direct geen GPX-bestanden via een USB-verbinding importeren.

De routeerbaarheid van GPX-tracks is afhankelijk van de detailnauwkeurigheid van de OSM-kaarten. Afhankelijk van het bestaan van straten of wegen waarop gereden kan worden, zijn de volgende resultaten mogelijk:

- **GPX-track is helemaal routeerbaar**

De navigatie is zoals gebruikelijk inclusief afslagaanwijzingen en opgave van resterende afstand en vermoedelijke aankomsttijd mogelijk. De afslagaanwijzingen kunnen met de knop rechtsboven uitgeschakeld worden. Als de Nyon zich dichtbij het startpunt bevindt, kan de navigatie direct gestart worden. Als de Nyon zich verder van het startpunt bevindt, kan de fietser zich hiernaartoe laten navigeren.

– **GPX-track is niet routeerbaar**

De route wordt op de Nyon statisch weergegeven en kan door de fietsen nagereden worden. Er kunnen geen navigatie-aanwijzingen of tijdberekeningen uitgevoerd worden.

– **GPX-track is gedeeltelijk routeerbaar**

Wanneer u de gewijzigde versie gebruikt, dan wordt de route naar een compleet routeerbare track geconverteerd en opgeslagen. Wanneer u de originele versie behoudt, dan wordt de route behandeld als een niet routeerbare track.

Menupunt <Activiteiten>

In het overzicht ziet u hier een samenvatting van al uw tot nu toe gereden activiteiten. U kunt de selectie van de weer te geven activiteiten ook chronologisch beperken. Onder het menupunt **<Activiteiten>** kunt u afzonderlijke activiteiten in detail bekijken.

Nadat een synchronisatie heeft plaatsgevonden, verschijnen uw ritten op de kaart. De synchronisatiestatus wordt op de boordcomputer weergegeven.

Wanneer u een rit kiest, krijgt u naast de afstand van de route en rijduur verdere statistische gegevens aangeboden. De gereden route wordt op een kaart weergegeven. In een diagram kunt u maximaal twee meetgrootheden van de rit aanschouwelijk maken.

Wanneer u een borstband gebruikt heeft, krijgt u ook de hartfrequentie te zien.

Ook niet beëindigde activiteiten worden na een synchronisatie weergegeven.

Onder **<Opties>** heeft u de mogelijkheid om de gereden activiteit te exporteren of de activiteit in een route te veranderen.

Wanneer u uw account met Facebook verbonden heeft, kunt u de gereden activiteit op Facebook met uw vrienden delen.

Menupunt <Mijn eBike>

Onder **<Mijn eBike>** kunt u uw eBike-componenten beheren, persoonlijke schermen en individuele rijmodi aanmaken en aanpassen (alleen voor de Nyon BUI27x).

Menupunt <Help>

In het menupunt **<Help>** vindt u een lijst met FAQ (veelgestelde vragen), contactinformatie, juridische aanwijzingen evenals informatie over het systeem en licenties.

Menupunt <Mijn profiel>

Onder <Mijn profiel> kunt u uw profiel aanpassen:

- U kunt onder <Mijn profiel> het e-mailadres en het wachtwoord wijzigen evenals uw fitnessgegevens en uw persoonlijke gegevens aanpassen.
- U kunt hier ook uit 9 talen de taal van uw voorkeur voor de portaal-gebruikersinterface kiezen.
- U kunt uw account op **eBike Connect** wissen.

Onderhoud en service

Onderhoud en reiniging

Alle componenten mogen niet met water onder druk gereinigd worden.

Houd het beeldscherm van uw boordcomputer schoon. Bij verontreinigingen kan zich een onjuiste helderheidsherkenning voordoen.

Gebruik voor de reiniging van uw boordcomputer een zachte, alleen met water bevochtigde doek. Gebruik geen reinigingsmiddelen.

Laat uw eBike-systeem minstens één keer per jaar technisch controleren (o.a. mechanisme, actualiteit van de systeemsoftware).

Bovendien kan de rijwielhandelaar voor de servicebeurt een kilometerstand en/of een periode ten grondslag leggen. In dit geval zal de boordcomputer telkens na het inschakelen laten zien wanneer het tijd is voor de volgende servicebeurt.

Neem voor service of reparaties aan de eBike contact op met een erkende rijwielhandel.

► **Laat alle reparaties uitsluitend door een geautoriseerde rijwielhandelaar uitvoeren.**

Klantenservice en gebruikadvies

Neem bij alle vragen over het eBike-systeem en zijn componenten contact op met een erkende rijwielhandel.

Contactgegevens van erkende rijwielhandels vindt u op de internetpagina www.bosch-ebike.com.

Vervoer

► **Wanneer u uw eBike buiten uw auto, bijv. op een fietsdrager, meeneemt, verwijder dan de boordcomputer en de eBike-accu om beschadigingen te vermijden.**

Afvalverwijdering



Aandrijfeenheid, boordcomputer incl. bedieningseenheid, accu, snelheidssensor, accessoires en verpakkingen moeten op een milieuvriendelijke manier gerecycled worden.

Gooi eBikes en hun componenten niet bij het huisvuil!



Volgens de Europese richtlijn 2012/19/EU moeten niet meer bruikbare elektrische apparaten en volgens de Europese richtlijn 2006/66/EG moeten defecte of verbruikte accu's/batterijen apart worden ingezameld en op een voor het milieu verantwoorde wijze worden gerecycled.

Geef niet meer te gebruiken Bosch eBike-componenten af bij een erkende rijwielhandel.

Wijzigingen voorbehouden.

Robert Bosch GmbH

72757 Reutlingen

Germany

www.bosch-ebike.com

1 270 020 Knl (2019.11) T / 52