

Kiox

Online-Version (BUI330)



et Originaalkasutusjuhend



Sisukord

Ohutusnõuded	6
Andmekaitse suunis	7
Palju õnne!	8
Toote kirjeldus ja kasutusjuhend	8
Nõuetekohane kasutamine	8
Seadme osad	10
Tehnilised andmed	11
Vastavusdeklaratsioon	11
Paigaldus	12
Pardaarvuti kohaleasetamine ja eemaldamine (vt jn A)	12
Kasutus	14
Käsitsemisloogika	14
Enne esimest kasutuselevõttu	14
Pardaarvuti sisse-/väljalülitamine	14
Aku laetuse taseme näit	15
Süsteemi seadete valimine	15
eBike-süsteemi kasutuselevõtt	16
Eeldused	16
eBike-süsteemi sisse- ja väljalülitamine	16
Pardaarvuti energiavarustus	17
Hoiustamisrežiim / Kioxi lähtestamine	17
Toe taseme seadmine	18
Lükkamisabi sisse-/väljalülitamine	19
Jalgratta valgustuse sisse-/väljalülitamine	19
Kasutaja tuvastamise kasutuselevõtmine	20
Pardaarvuti ühendamine Bosch eBike Connecti äpiga	20
Tarkvaravärskendused	20
Activity tracking (Liikuvuse jälgimine)	21
Lock (preemiumfunktsioon)	21
Ühilduvus	21
Lock-funktsiooni paigaldamine	22

Tööviis.....	22
eBike'i komponentide ja Lock-funktsiooni väljavahetamine ..	23
ABS – blokeerumisvastane süsteem (suvandiline)	23
eSuspension (suvandiline)	24
eShift (lisavarustus)	24
Välisseadmete varustamine energiaga USB-pordi kaudu	24
Pardaarvuti näidud ja seaded	25
Kuvade järjestus	25
Stardikuva	26
Status screen (Olekukuva)	27
<Settings (Seaded)>	27
Quick Menu (Kiirmenüü)	29
Veakoodi kuva	30
Nutitelefoniga Bosch eBike Connect näidud ja seaded.....	36
Rakenduse Bosch eBike Connect aktiveerimine	36
Registreerimine nutitelefoniga kaudu	36
Bosch eBike Connecti peamenüü.....	38
Menüüpunkt <Tegevused>	39
Menüüpunkt <Kaart>	39
Menüüpunkt <Minu eBike>	39
Veebiportaali näidud ja seaded.....	41
Registreerimine veebis.....	41
Veebiportaali peamenüü	42
Menüüpunkt <Marsruudi plaanimine>	42
Menüüpunkt <Tegevused>	44
Menüüpunkt <Minu eBike>	44
Menüüpunkt <Spikker>	44
Menüüpunkt <Minu profiil>	44
Hooldus ja korrashoid	45
Hooldus ja puhastus	45
Müügijärgne teenindus ja kasutusala nõustamine.....	45
Transport.....	45

Kasutuskõlbmatuks muutunud seadmete ringlussevõtt	45
---	----

Ohutusnõuded



Lugege läbi kõik ohutusnõuded ja juhised.

Ohutusnõuete ja juhiste eiramine võib kaasa tuua elektrilöögi, tulekahju ja/või raskeid vigastusi.

Hoidke kõik ohutusnõuded ja juhised edasiseks kasutamiseks hoolikalt alles.

Käesolevas kasutusjuhendis kasutatud mõiste **aku** käib kõikide Boschi eBike-akude kohta.

- ▶ **Ärge laske pardaarvuti näidikul oma tähelepanu kõrvale juhtida.** Kui te ei keskenda oma tähelepanu täielikult liiklusele, riskite õnnetusse sattumisega. Kui soovite teha sisestusi oma pardaarvutisse toe taseme muutmiseks, peatuge ja sisestage seejärel vajalikud andmed.
- ▶ **Ärge avage pardaarvutit.** Avamisega võib pardaarvuti saada kahjustada ja kaob Teie õigus garantiinõuete esitamiseks.
- ▶ **Ärge kasutage pardaarvutit käepidemena.** Kui tõstate eBike'i pardaarvutist üles, võite pardaarvutit pöördumatult kahjustada.
- ▶ **Kui pardaarvuti või selle hoidik üle juhtraua välja ulatuvad, ärge toetage ratast tagurpidi juhtrauale ja sadulale.** Võite pardaarvutit või selle hoidikut parandamatult vigastada. Et pardaarvuti maha ei kukuks või seda ei vigastataks, eemaldage pardaarvuti ka enne jalgratta kinnitamist montaažihoidikusse.
- ▶ **Ettevaatust!** *Bluetoothiga*[®] pardaarvuti ja või WiFi kasutamisel võib esineda häireid teiste seadmete, lennukite ja meditsiiniaparatuuride (nt südamestimulaatorid, kuuldeaparatuurid) töös. Samuti ei saa täielikult välistada kahjulikku mõju vahetus läheduses viibivatele inimestele ja loomadele. Ärge kasutage *Bluetoothiga*[®] pardaarvutit meditsiiniaparatuuride, tanklate, keemiliste süsteemide läheduses ega plahvatusohtlikus või lõhketööde tegemise piirkonnas. Ärge kasutage *Bluetoothiga*[®] pardaarvutit lennukites. Vältige pikemaajalist kasutamist oma keha vahetus läheduses.
- ▶ *Bluetooth*[®]-sõnamärk ja kujutismärgid (logod) on registreeritud kaubamärgid, mille omanik on Bluetooth SIG, Inc. Bosch eBike Systems kasutab seda sõnamärki/neid kujutismärke litsentsi alusel.

- ▶ **Pardaarvuti on varustatud raadioliidesega. Järgida tuleb kehtestatud piiranguid, mis kehtivad nt lennukites või haiglates kasutamise suhtes.**

Andmekaitseuunis

Kui pardaarvuti saadetakse hoolduseks Boschi teenindusse, võidakse Boschile üle anda ka pardaarvutisse salvestatud andmed.

Palju õnne!

Südamlik õnnesoov selle eBike'i arvuti ostmise puhul.

Kiox võtab eBike'i juhtimise üle ja teavitab teid usaldatavalt kõigist olulistest sõiduandmetest.

- Eraldi juhtpuldiga eBike'i pardaarvuti
- Võimalik on *Bluetooth*[®]-ühendus pulsisagedusvööga

Värskendused

Teie Kioxi funktsioone laiendatakse pidevalt.

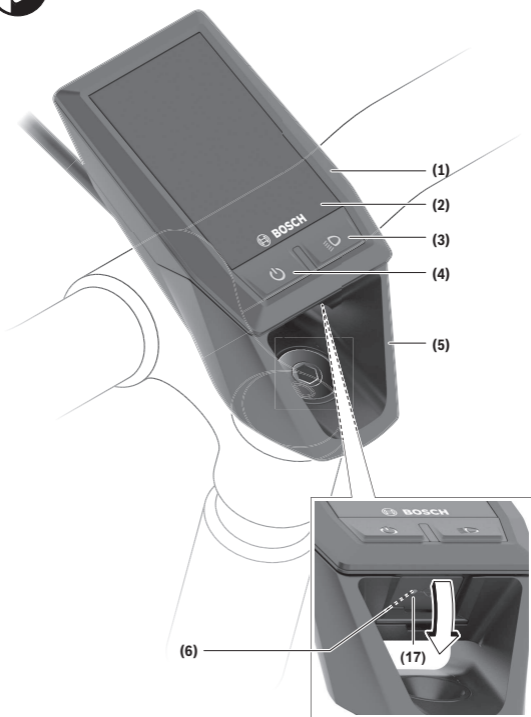
Lisaks siin kujutatud funktsioonidele võidakse igal ajal lisada tarkvara muudatusi vigade kõrvaldamiseks ja funktsioonide laiendamiseks.

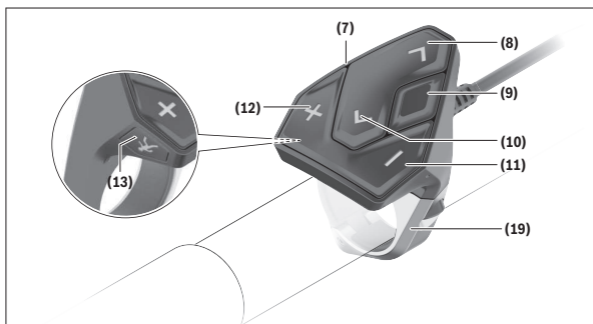
Toote kirjeldus ja kasutusjuhend

Nõuetekohane kasutamine

Pardaarvuti Kiox on ette nähtud Boschi eBike'i süsteemi juhtimiseks ja sõiduandmete kuvamiseks.

Pardaarvuti Kiox täies mahus kasutamiseks vajate veel ühilduvat eBike-Connect-äpiga (saadaval App Store'is või Google Plays) varustatud nutitelefoni ning registreerumist eBike-Connect-portaalis (www.ebike-connect.com).





Seadme osad

- (1) Pardaarvuti
- (2) Ekraan
- (3) Jalgratta valgustuse nupp
- (4) Pardaarvuti sisse-/väljalülitusnupp
- (5) Pardaarvuti hoidik
- (6) USB-pesa
- (7) Juhtpult
- (8) Edasi/paremale lehitsemise nupp >
- (9) Valikunupp
- (10) Tagasi/vasakule lehitsemise nupp <
- (11) Toe vähendamise nupp -/
allapoole lehitsemise nupp
- (12) Toe suurendamise nupp +/
ülespoole lehitsemise nupp
- (13) Käekõrval lükkamise abi nupp
- (17) USB-pesa kaitsekate^{A)}
- (19) Juhtpuldi kinnitus

A) saadaval varuosana

Tehnilised andmed

Pardaarvuti		Kiox
Tootekood		BUI330
USB-pesa max laadimisvool ^{A)}	mA	1000
Laadimispinge USB-pesas	V	5
USB-laadimiskaabel ^{B)}		1 270 016 360
Töötemperatuur	°C	-5...+40
Laadimistemperatuur	°C	0...+40
Hoiutemperatuur	°C	-10...+50
Seesmine liitiumioonaku	V mAh	3,7 230
Kaitseaste ^{C)}		IP x7
Kaal, u	g	60
<i>Bluetooth® Low Energy</i>		
– sagedus	MHz	2400–2480
– saatevõimsus	mW	< 10

A) keskkonnatemperatuuril <25 °C

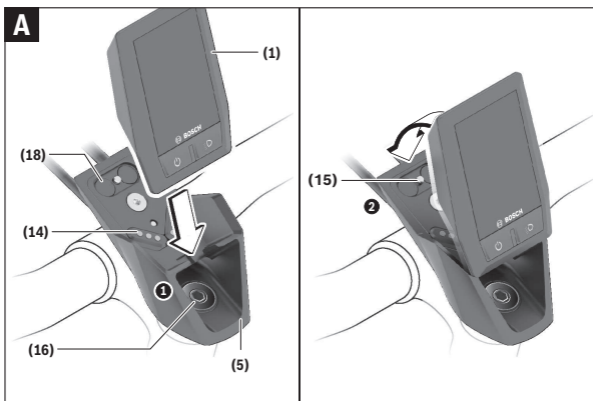
B) ei sisaldu tarnekomplektis

C) suletud USB-pesa kaitsekübara korral

Vastavusdeklaratsioon

Robert Bosch GmbH, Bosch eBike Systems kinnitab sellega, et radioseadme tüüp **Kiox** vastab direktiivi 2014/53/EL nõuetele. EL-vastavusdeklaratsiooni täieliku teksti leiate veebiaadressilt: <https://www.ebike-connect.com/conformity>.

Paigaldus



- (1) Pardaarvuti
- (5) Pardaarvuti hoidik
- (14) Ajamisõlme kontaktid
- (15) Pardaarvuti blokeerimiskruvi
- (16) Juhtimiskomplekti kruvi
- (18) Magnethoidik

Pardaarvuti kohaleasetamine ja eemaldamine (vt jn A)

Asetage Kiox kõigepealt alaosaga hoidikule (5) ja pöörake veidi ettepoole, kuni pardaarvuti magnethoidikus tuntuvalt fikseerub.

Eemaldamiseks haarake pardaarvuti ülemisest otsast ja tõmmake seda enda poole, kuni magnethoidikust vabanemiseni.

► Kui te eBike'i pikemaks ajaks seisma jätate, eemaldage pardaarvuti.

Pardaarvuti väljavõtmist hoidikust saab tõkestada. Keerake selleks juhtimiskomplekti kruvi (16) niipalju lahti, et Kioxi hoidikut saab külgsuunas kallutada. Asetage pardaarvuti hoidikusse. Keerake blokeerimiskruvi (M3,

6 mm pikkune) alt selleks ette nähtud keermestatud avasse pardaarvutis (pikemat kruvi kasutades võite pardaarvutit vigastada). Pöörake hoidik jälle tagasi ja pingutage juhtimiskomplekti kruvi vastavalt valmistaja andmetele.

Kasutus

Käsitsemisloogika

Nuppudega **< (10) ja > (8)** saate ka sõidu ajal liikuda erinevatele sõiduväärtuste teabega kuvadele. Nii saavad mõlemad käed jääda sõidu ajal juhtrauale.

Nuppudega **+ (12) ja - (11)** saate suurendada või vähendada toetuse taset.

<Settings (Seaded)>, mis on nähtavad olekuekraanil **Status screen (Olekukuva)**, ei saa sõidu ajal sobitada.

Valikunupuga **(9)** saate teha järgmisi talitlusi:

- Saate sõidu ajal ligipääsu kiirmenüüsse.
- Seisu ajal saate olekuekraanil **Status screen (Olekukuva)** avada seadete menüü.
- Saate kinnitada väärtusi ja teabesuuniseid.
- Saate dialoogist väljuda.

Kui pardaarvuti võetakse välja lülitamata oma hoidikust välja, kuvatakse silmusena üksteise järel teave viimati läbitud teelõigu kohta ja olekuteave.

Kui hoidikust väljavõtmise järel ühtegi nuppu ei vajutata, lülitub pardaarvuti 1 minuti pärast välja.

Enne esimest kasutuselevõttu

Kiox tarnitakse osaliselt laetud akuga. Enne esimest kasutamist tuleb seda akut USB-pesa (vaadake „Pardaarvuti energiavarustus“, Lehekülg Eesti – 17) või eBike'i süsteemi kaudu vähemalt 1 h laadida.

Juhtpult tuleb paigaldada nii, et selle nupud asuvad juhtraua suhtes peaaegu vertikaalselt.

Esmakordsel kasutuselevõtul näidatakse kõigepealt keelevalikut ja seejärel saate menüüpunkti **<Intro to Kiox (Kioxi tutvustus)>** abil selgitusi oluliste funktsioonide ja näitude kohta. Menüüpunkt on ka hiljem **<Settings (Seaded)>** → **<Information (Teave)>** kaudu kättesaadav.

Pardaarvuti sisse-/väljalülitamine

Pardaarvuti **sisselülitamiseks** ja **väljalülitamiseks** vajutage lühidalt sisse-/väljalülitusnuppu **(4)**.

Aku laetuse taseme näit

eBike'i aku laetuse taseme näitu **d** (vaadake „Stardikuva“, Lehekülg Eesti – 26) saab lugeda olekukuvat ja olekurealt. eBike'i aku laetuse taset saab vaadata ka ise eBike'i aku valgusdiodidelt.

Näidu värv d	Selgitus
valge	eBike'i aku on laetud üle 30 %.
kollane	eBike'i aku on laetud üle 15 %.
punane	Ajami toeks ette nähtud mahtuvus on ära kasutatud ja tugi lülitatakse välja. Ülejäänud mahtuvust kasutatakse jalgratta valgustamiseks ja pardaarvuti töös hoidmiseks.

Kui eBike'i akut laetakse rattal, näidatakse vastavat teadet.

Kui pardaarvuti eemaldatakse hoidikust **(5)**, jääb viimati kuvatud aku laetuse tase salvestatuks.

Süsteemi seadete valimine

Asetage pardaarvuti hoidikusse ja talitage seisva jalgratta korral järgmiselt: Liikuge olekukoval (juhtpuldi nupuga **< (10)** esimese näiduni) ja avage see valikunupuga **(9) <Settings (Seaded)>**.

Nuppudega – **(11)** ja **+ (12)** saate valida soovitud seade ja avada selle ning võimalikud täiendavad menüüd valikunupuga **(9)**. Igas seademenüüs saate nupuga **< (10)** lehitseda tagasi eelmisesse menüüsse.

<Sys settings (Süsteemi seaded)> all saate teha järgmised seaded:

- **<Brightness (Heledus)>**
Heledust saab seada 10 sammuga vahemikus 0–100 %. Nuppudega **</>** saate väärtusi seada ja nuppudega **+/-** neid valida. Suvandiga **<Automatic (Automaatne)>** sobitub heledus automaatselt ümbruse valgustustasemega.
- **<Time (Kellaeg)>**
Nuppudega **</>** saate väärtusi seada ja nuppudega **+/-** neid valida.
- **<Date [DD.Mon.YYYY] (Kuupäev [PP.Kuu.AAAA])>**
Siin saab seada kehtivat kuupäeva.
- **<Time zone (Ajavöönd)>**
Siin saab valida sobiva ajavööndi.
- **<24h form (24-tunnine ajavorming)>**
Seda ajavormingut saab sisse või välja lülitada.

- **<Brgh backg. (Hele taust)>**
Heledat tausta saab sisse või välja lülitada.
- **<Imp. units (Inglise süsteemi mõõtühikud)>**
Kui see suvand on sisse lülitatud, kasutatakse angloameerika mõõtühikuid (nt miilid kilomeetrite asemel).
- **<Language (Keel)>**
Siin saab 9 keele hulgast valida soovitud ekraanikeele.
- **<Factory reset (Tehaseseadete lähtestamine)>**
Selle menüüpunkti abil saab lähtestada pardaarvuti tehaseseadetele.

eBike-süsteemi kasutuselevõtt

Eeldused

eBike'i süsteemi saab aktiveerida ainult siis, kui on täidetud järgmised tingimused:

- Paigaldatud on piisavalt laetud eBike'i aku (vt aku kasutusjuhendit).
- Pardaarvuti on õigesti hoidikusse asetatud.

eBike-süsteemi sisse- ja väljalülitamine

eBike'i süsteemi **sisselülitamiseks** on järgmised võimalused:

- Kui pardaarvuti ja eBike'i aku on kohale asetatud, vajutage üks kord lühidalt pardaarvuti sisse-/väljalülitusnuppu **(4)**.
- Kohaleasetatud pardaarvuti korral vajutage eBike'i aku sisse-/väljalülitusnuppu (võimalikud on jalgrattatootja erilahendused, mille korral puudub ligipääs aku sisse-/väljalülitusnupule; vaata jalgrattatootja kasutusjuhendit).

Ajam aktiveeritakse kohe, kui hakkate pedaale vajutama (välja arvatud lükkamisabi funktsioonis või toe tasemel **OFF**). Mootori võimsus on pardaarvutil seatud toe tasemest.

Niipea kui lõpetate normaalrežiimis pedaalide väntamise või kui olete saavutanud kiiruse **25/45 km/h**, lülitatakse eBike'i ajami tugi välja. Ajam aktiveeritakse automaatselt uuesti, kui väntate pedaale ja kiirus on alla **25/45 km/h**.

eBike'i süsteemi **väljalülitamiseks** on järgmised võimalused:

- Vajutage lühidalt pardaarvuti sisse-/väljalülitusnuppu **(4)**.
- Lülitage eBike'i aku selle sisse-/väljalülitusnupu abil välja (võimalikud on jalgrattatootja erilahendused, mille korral puudub ligipääs aku sisse-/väljalülitusnupule; vaata jalgrattatootja kasutusjuhendit).
- Eemaldage pardaarvuti hoidikust.

Kui umbes 10 min jooksul ei kasutata eBike'i ajami võimsust (nt kuna eBike seisab) ja ei vajutata pardaarvuti või eBike'i juhtpuldil ühtegi nuppu, lülituvad eBike'i-süsteem ja koos sellega ka aku energia säästmise eesmärgil automaatselt välja.

Pardaarvuti energiavarustus

Kui pardaarvuti on hoidikus **(5)**, eBike'i on paigaldatud piisavalt laetud aku ja eBike'i süsteem on sisse lülitatud, varustatakse ja laetakse pardaarvuti akut energiaga eBike'i akust.

Kui pardaarvuti eemaldatakse hoidikust **(5)**, toimub energiaga varustamine pardaarvuti akust. Kui pardaarvuti aku on nõrk, kuvatakse ekraanil vastav hoiatus.

Pardaarvuti aku laadimiseks asetage pardaarvuti uuesti hoidikusse **(5)**. Pidage silmas, et kui te eBike'i akut parajasti ei lae, lülitub eBike'i süsteem selle mittekasutamisel 10 minuti pärast automaatselt välja. Sel juhul lõpetatakse ka pardaarvuti aku laadimine.

Pardaarvutit saate laadida ka USB-ühenduse **(6)** kaudu. Avage selleks kaitsekate **(17)**. Ühendage pardaarvuti USB-pesa Micro-USB-kaabli abil standardse USB-laadimiseadme (ei kuulu standardsesse tarnemahtu) või arvuti USB-pesaga (laadimispinge max **5 V**; laadimisvool max **500 mA**).

Kui pardaarvuti eemaldatakse hoidikust **(5)**, jäävad funktsioonide kõik väärtused salvestatuks ja neid saab edasi kuvada.

Kui Kiox-akut uuesti ei laeta, säilitatakse kuupäeva ja kellaaega maksimaalselt 6 kuud. Uuesti sisselülitamise järel seatakse rakendusel *Bluetooth*[®]-ühenduse olemasolu ja eduka GPS-kohamääramise järel nutitelefonil kuupäev ja kellaaeg uuesti.

Suunis: Kioxi laetakse **ainult** sisselülitatult.

Suunis: Kui Kiox lülitatakse välja USB-kaabliga laadimise ajal, saab Kioxi alles siis uuesti sisse lülitada, kui USB-kaabel on eemaldatud.

Suunis: Pardaarvuti aku maksimaalse eluea saavutamiseks tuleb pardaarvuti akut iga kuu järel üks tund järellaadida.

Hoiustamisrežiim / Kioxi lähtestamine

Tööriistil on voolusäästev hoiustamisrežiim, mis vähendab seesmise aku tühjenemise miinimumini. Kuupäev ja kellaaeg lähevad sealjuures kaduma. Selle režiimi saab rakendada pardaarvuti sisse-/väljalülitusnupu **(4)** pika (vähemalt 8 s) vajutusega.

Kui pardaarvuti ei käivitu sisse-/väljalülitusnupu **(4)** lühivajutamise järel, on pardaarvuti hoiustamisrežiimis.

Kui vajutate sisse-/väljalülitusnupu **(4)** vähemalt 2 s, saate hoiustamisrežiimi jälle lõpetada.

Pardaarvuti tuvastab, kas ta on täielikult talitlusvõimelises seisundis. Kui vajutate täielikult talitlusvõimelises seisundis pardaarvuti sisse-/väljalülitusnupu **(4)** vähemalt 8 s, läheb pardaarvuti hoiustamisrežiimi. Kui Kiox ei peaks vastupidiselt ootusele olema talitlusvõimelises seisundis ja ei lase ennast enam käsitseda, mõjub pikk (vähemalt 8 s) sisse-/väljalülitusnupu **(4)** vajutus lähtestamisena. Lähtestamise järel käivitub pardaarvuti u 5 s pärast automaatselt uuesti. Kui Kiox ei peaks uuesti käivituma, vajutage sisse-/väljalülitusnupu **(4)** 2 s.

Kioksi lähtestamiseks tehaseseadetele valige **<Settings (Seaded)>** → **<Sys settings (Süsteemi seaded)>** → **<Factory reset (Tehaseseadete lähtestamine)>**. Kõik kasutajaandmed lähevad sealjuures kaduma.

Toe taseme seadmine

Juhtpuldil **(7)** on võimalik seada, kui tugevalt eBike'i ajam teid väntamisel toetab. Toe taset saab muuta igal ajal, ka sõidu ajal.

Juhis: Mõne mudeli puhul on võimalik, et toe tase on eelseatud ja seda ei saa muuta. Võimalik on ka, et saab valida siintoodust väiksema arvu toe tasemetega vahel.

Maksimaalselt on kasutada järgmised toetustasemed:

- **OFF:** mootori tugi on välja lülitatud, eBike'iga saab ainult nagu tavalise jalgrattaga ehk vändates edasi liikuda. Lükkamisabi ei saa sellel toe tasemel aktiveerida.
- **ECO:** mõjus maksimaalse efektiivsusega tugi maksimaalse tegevusraadiuse saavutamiseks
- **TOUR:** ühtlane tugi pikkadeks sõitudeks
- **SPORT/eMTB:**
 - SPORT:** jõuline tugi sportlikuks sõitmiseks mägistel lõikudel ning linnaliikluses
 - eMTB:** optimaalne tugi igasugusel maastikul, sportlik paigaltvõtt, parandatud dünaamika, maksimaalne väljenduslikkus (**eMTB** saadaval ainult koos ajamisõlmedega BDU250P CX, BDU365, BDU450 CX ja BDU480 CX. Vajalik võib olla tarkvaravärskendus.)

- **TURBO:** maksimaalne tugi sportlikuks sõitmiseks kuni suure väntamissageduseni

Toetustaseme **tõstmiseks** vajutage korduvalt juhtpuldi nuppu **+** **(12)**, kuni näidikul kuvatakse soovitud toetustase, **vähendamiseks** vajutage nuppu **-** **(11)**.

Kasutatud mootorivõimsus kuvatakse näidikul **h** (vaadake „Stardikuva“, Lehekülg Eesti – 26). Mootori maksimaalne võimsus on olenevalt toetustasemest.

Kui pardaarvuti eemaldatakse hoidikust **(5)**, jääb viimati kuvatud toetustase salvestatuks.

Lükkamisabi sisse-/väljalülitamine

Lükkamisabi võib kergendada eBike'i lükkamist. Selles funktsioonis sõltub kiirus sissepandud käigust ja võib olla maksimaalselt **6 km/h**. Mida madalam on valitud käik, seda väiksem on (täisvõimsuse korral) kiirus lükkamisabi funktsioonis.

► Lükkamisabi funktsiooni tohib kasutada üksnes eBike'i lükkamisel.

Kui eBike'i ratastel puudub lükkamisabi kasutamisel kontakt teepinnaga, on vigastuste oht.

Lükkamisabi **aktiveerimiseks** vajutage korraks pardaarvuti nupule **WALK**. Pärast aktiveerimist vajutage 3 sekundi vältel nupule **+** ja hoidke seda all. eBike'i ajam lülitatakse sisse.

Juhis: Lükkamisabi ei ole võimalik toe tasemel **OFF (välja lülitatud)** aktiveerida.

Lükkamisabi **lülitatakse välja**, kui esineb mõni järgmistest olukordadest:

- vabastate nupu **+**,
- eBike'i rattad blokeeritakse (nt pidurdamisega või pörkumisel vastu takistust),
- kiirus on suurem kui **6 km/h**.

Lükkamisabi talitlusviis peab vastama siseriiklikele nõuetele ja võib seetõttu üldnimetatud kirjeldusest erineda või olla inaktiveeritud.

Jalgratta valgustuse sisse-/väljalülitamine

Variandi korral, milles sõidutuli saab toite eBike'i süsteemist, saab pardaarvutilt nupuga **(3)** esi- ja tagatuld korraka sisse ning välja lülitada. Sisselülitatud valgustuse korral süttib ekraani olekureal näit **c** (vaadake „Stardikuva“, Lehekülg Eesti – 26).

Jalgratta valgustuse sisse- ja väljalülitamisel puudub igasugune mõju ekraani taustavalgustusele.

Kasutaja tuvastamise kasutuselevõtmine

Käsitsemissüsteemi kõigi funktsioonide kasutamiseks peate ennast lisaks veebis registreerima.

Kasutaja tuvastamise abil saate muuhulgas vaadata oma sõiduandmeid, plaanida marsruute võrguühendusega ja neid marsruute pardaarvutisse üle kanda.

Kasutaja tuvastamise saate kasutusele võtta oma nutitelefoni äpi **Bosch eBike Connect** abil või otse veebist www.eBike-Connect.com alt. Sisestage registreerumiseks vajalikud andmed. Nutitelefoni rakenduse **Bosch eBike Connect** saate tasuta alla laadida App Store'i (Apple iPhone'ide korral) või Google Play Store'i kaudu (Android-seadmete korral).

Pardaarvuti ühendamise Bosch eBike Connecti äpiga

Nutitelefoni moodustatakse ühendus järgmiselt:

- Käivitage äpp.
- Valige tabulaator **<Minu eBike>**.
- Valige **<Lisa uus eBike'i seade>**.
- Lisage sinna **Kiox**.

Nüüd näidatakse äpis vastavat suunist, et pardaarvutis tuleb vajutada jalgratta valgustuse nuppu **(3)** kestusega 5 s.

Vajutage 5 s nuppu **(3)**. Pardaarvuti aktiveerib automaatselt *Bluetooth® Low Energy*-ühenduse ja vahetub paaristumislaadi.

Järgige ekraanil olevaid suuniseid. Paaristumistoimingu lõppedes sünkroniseeritakse kasutajaandmed.

Märkus: *Bluetooth®*-ühendust pole vaja käsitsi aktiveerida.

Tarkvaravärskendused

Tarkvaravärskendused kantakse taustal äpilt pardaarvutile, niipea kui äpp on pardaarvutiga ühendatud. Kui värskendus on täielikult üle kantud, näidatakse seda pardaarvuti uuskäivitusel **kolm korda**.

Alternatiivselt võite **<Sys settings (Süsteemi seaded)>** alt kontrollida, kas on värskendusi.

Activity tracking (Liikuvuse jälgimine)

Toimingute salvestamiseks on nõutav registreerimine eBike-Connecti portaalis või eBike-Connecti äpis.

Toimingute tuvastamiseks peate nõustuma asukoohaandmete salvestamisega portaalis või äpis. Ainult siis näidatakse portaalis ja äpis teie toiminguid. Asukoha salvestamine toimub ainult juhul, kui pardaarvuti on ühendatud eBike-Connect-äpiga.

Toiminguid kuvatakse pärast sünkroniseerimist äpis ja portaalis.

Lock (preemiumfunktsioon)

Lock-funktsiooni saab hankida eBike-Connecti äpi <Pood>’ist. Lock-funktsiooni paigaldamise ja lukustuse aktiveerimise järel pardaarvuti eemaldamisega on eBike'i ajamisõlme tugi inaktiveeritud. Aktiveerimine on võimalik ainult eBike'i juurde kuuluva pardaarvuti abil.

Lock-funktsioon on seotud teie **kasutajakontoga**, millega te **eBike-Connecti äpis** registreerute. Kontoga saate Lock-funktsiooni ühes pardaarvutis kasutada ja selle pardaarvuti abil maksimaalselt neljas eBike'is aktiveerida.

Kahe lukustuse aktiveerimise vahel peab olema möödunud 2 tundi.

Tähelepanu! Kui te teete äpis pardaarvutil või portaalis seade, mis halvendab Lock-funktsiooni (nt teie eBike'i või kasutajakonto kustutamine), näidatakse teile eelnevalt hoiatavaid teateid. **Palun lugege neid põhjalikult ja talitage vastavalt hoiatustele (nt enne teie eBike'i või kasutajakonto kustutamist).**

Ühilduvus

Lock on ühilduv nende Boschi eBike'i tooteliinidega:

Ajamisõlm	Tooteliin
BDU3xx	Active Line, Active Line Plus, Performance Line
BDU4xx	Performance Line Speed, Cargo Line, Cargo Line Speed, Performance Line CX

Lock-funktsiooni paigaldamine

Lock-funktsiooni paigaldamiseks peavad olema täidetud järgmised eeltingimused.

- Olete hankinud Lock-funktsiooni.
- Pardaarvuti on eBike'i hoidikus.
- Pardaarvuti on *Bluetooth*[®]-i abil nutitelefoni ühendatud.
- Nutitelefoni on ühendatud internetiga.

Liikuge oma eBike-Connecti äpis menüüpunkti **<Minu eBike>** ja paigaldage oma eBike'i jaoks Lock-funktsioon, lükates regulaatori **<Funktsioon Lock>** paremale.

Seejärel saate oma ajamisõlme toe kohe pardaarvuti eemaldamisega inaktiveerida. Inaktiveerimise saab uuesti tühistada ainult paigaldamisel kasutatud pardaarvutiga.

Ka aktiveeritud Lock-funktsiooni korral saate oma eBike'i ilma ajamisõlme toeta edasi kasutada.

Tööriis

Koos Lock-funktsiooniga töötab teie pardaarvuti sarnaselt ajamisõlme võtmega. Lock-funktsioon aktiveeritakse ja inaktiveeritakse pardaarvuti eemaldamise ja paigaldamisega. Lock-funktsiooni olekut näidatakse paigaldamise järel u 3 s kestel pardaarvuti ekraanil lukusümboliga.

Et Lock saaks oma funktsiooni täita, eemaldage eBike'i juurest lahkumisel pardaarvuti hoidikust.

Kui Lock-funktsiooni paigaldamisel kasutatud pardaarvuti ei ole teie eBike'i paigaldatud, ei saa te ajamilt mingit tuge. Oma eBike'i saate aga ilma toeta edasi kasutada.

Märkus: Lock-funktsioon ei ole vargusekaitse, vaid täiendus mehaanilisele lukule! Lock-funktsiooniga ei blokeerita eBike'i mehaaniliselt vms. Inaktiveeritakse ainult ajamisõlme tugi.

Kui soovite lubada kõrvalistele isikutele ajutiselt või kestvalt ligipääsu oma eBike'ile, inaktiveerige eBike-Connecti äpis Lock-funktsioon.

Kui eemaldate pardaarvuti, annab ajamisõlm ajami toe väljalülitamisest teatamiseks lukustusheli (**ühe** akustilise signaali).

Märkus: Heli väljastamine on võimalik ainult seni, kuni süsteem on sisse lülitatud.

Ku paigaldate uuesti pardaarvuti, annab ajamisõlm ajami toe võimalikkusest teatamiseks kaks lukustuse eemaldamise heli (**kaks** akustilist signaali).

Lukustusheli aitab teil tuvastada, kas teie eBike'il on Lock-funktsioon aktiveeritud. Akustiline tagasiside on tavajuhul aktiveeritud, seda saab aga **<Minu eBike>** alt lukusümboli valimisega teie eBike'il inaktiveerida. eBike-Connecti äpis näidatakse lukustusfunktsiooni **<Minu eBike>** all lukusümboliga jalgratta juures.

Tähelepanu: Lukusümbolit näidatakse ainult eBike'idele, mis sobivad Lock-funktsiooni jaoks. Vaadake peatükis Ühilduvus olevaid andmeid.

Pöörduge oma jalgrattamüüja poole:

- kui te ei saa Lock-funktsiooni paigaldada või välja lülitada,
- kui teie eBike-Connecti konto on kustutatud või inaktiveeritud ja Lock-funktsioon on veel paigaldatud.

eBike'i komponentide ja Lock-funktsiooni väljavahetamine

Nutitelefonil väljavahetamine

1. Installige uuel nutitefonil eBike-Connecti äpp.
2. Registreeruge **sama** kontoga, millega aktiveerisite Lock-funktsiooni.
3. Ühendage oma nutitefon pardaarvutiga, kui pardaarvuti on kohale asetatud.
4. eBike-Connecti äpis näidatakse Lock-funktsiooni paigaldatuna.

Pardaarvuti väljavahetamine

1. Ühendage oma nutitefon pardaarvutiga, kui pardaarvuti on kohale asetatud.
2. eBike-Connecti äpis näidatakse Lock-funktsiooni paigaldatuna.

Ajamisõlme väljavahetamine

1. eBike-Connecti äpis näidatakse Lock-funktsiooni inaktiveerituna.
2. Aktiveerige lukustusfunktsioon, lükates **Lock-funktsiooni** regulaatori paremale.

ABS – blokeerumisvastane süsteem (suvandiline)

Kui eBike on varustatud Boschi eBike-ABS-iga, näidatakse pardaarvuti ekraanil süsteemi käivitamisel ja vea korral märgutuld. Märgutuli kustub, kui sõidate oma eBike'iga kiiremini kui **6 km/h** ja ABS ei ole ühtegi viga tuvastanud. Kui sõidu ajal tekib ABS-i viga, hoiatab märgutuli ekraanil, et ABS on inaktiivne. Kui kviteerite vea, näidatakse laetuse taseme asemel teksti **<(ABS)>**. Võite sõitu jätkata ja teile meenutatakse jätkuvalt, et ABS on inaktiivne.

Üksikasju ABS-i ja selle talitlusviisi kohta leiate ABS-i kasutusjuhendist.

eSuspension (suvandiline)

eSuspensiooni all mõistetakse elektrooniliste amortiseerimis- ja vedrustuselementide sidumist eBike'i süsteemi. **Quick Menu (Kiirmenüü)** abil saate valida eSuspension-süsteemi eelmääratud seadeid, kui selline süsteem on teie eBike'i paigaldatud.

Süsteemi sisselülitamisel või Kioxi asetamisel hoidikusse näidatakse teile lühidalt, milline eSuspensiooni režiim on aktiveeritud. See käivitatakse alati viimati aktiveeritud režiimis.

Kui eemaldate Kioxi, aku on tühi või sõidate valgustusreserviga, seatakse vedrustus pehmesse režiimi.

Seadete üksikasjad on toodud eSuspensiooni tootja kasutusjuhendis.

eSuspension on kasutatav ainult koos pardaarvutiga Kiox ning kombineeritult ajamisõlmedega BDU450 CX, BDU480 CX ja BDU490P.

eShift (lisavarustus)

eShifti all mõistetakse elektrooniliste käiguvahetussüsteemide integreeritust eBike-süsteemi. Tootja on eShift-komponendid ajamiga elektriliselt ühendanud. Elektrooniliste käiguvahetussüsteemide käsitsemist on kirjeldatud eraldi kasutusjuhendis.

Välisseadmete varustamine energiaga USB-pordi kaudu

USB-ühenduse abil saab käitada või laadida enamikku seadmeid, mille energiavarustus on võimalik USB kaudu (nt erinevad mobiiltelefonid).

Laadimise eelduseks on, et eBike'il on pardaarvuti ja piisavalt laetud aku.

Avage pardaarvuti USB ühenduse kaitsekate **(17)**. Ühendage välise seadme USB-ühendus USB laadimiskaabli Micro A – Micro B (saadaval teie Boschi eBike'i kaupmehe juures) pardaarvuti USB-pesaga **(6)**.

Tarbija lahutamise järel tuleb USB-pesa jälle kaitsekattega **(17)** hoolikalt sulgeda.

USB-ühendus ei ole veekindel pistikühendus. Vihmas sõites ei tohi olla ühendatud ühtegi välist seadet ja USB ühendus peab olema kaitsekübaraga (17) täielikult kaetud.

Tähelepanu! Ühendatud tarbijad võivad mõjutada eBike'i tegevusraadiust.

Pardaarvuti näidud ja seaded

Märkus: kõik järgmistel lehekülgedel esitatud kasutajaliidese kujutised ja tekstid vastavad tarkvara kasutusse andmise seisule. Tarkvaravärskenduse järel võivad ekraanikujutised ja ekraanitekstid vähesel määral muutuda.

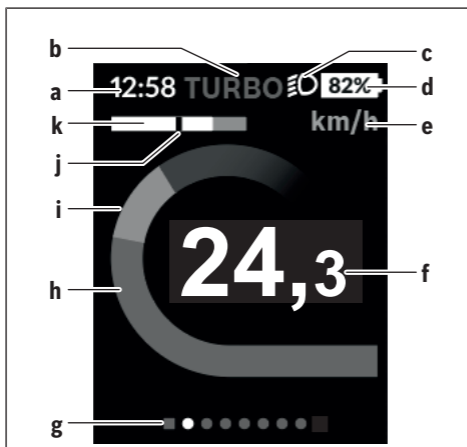
Kuvade järjestus

Kui pardaarvuti on oma hoidikus, saate üksteise järel avada järgmised näidud:

1. Stardikuva
2. Kellaaeg ja tegevusulatus
3. Läbitud teelõik ja sõiduaeg
4. Võimsus ja väntamissagedus
5. Keskmine kiirus ja maksimaalne kiirus
6. Läbitud teelõik, tegevusulatus, võimsus ja pulsisagedus
7. Pulsisagedus
8. Kulutatud kalorigid ja kogu läbitud teelõik
9. Olekukuva

Stardikuva

Kohe kui sisselülitatud pardaarvuti asetatakse hoidikusse, on näha stardikuva.



- a** Kellaaja/kiiruse näit
- b** Toetuse taseme näit
- c** Sõidutule näit
- d** eBike'i aku laetuse taseme näit
- e** Kiiruseühiku näit^{A)}
- f** Kiirus
- g** Orienteerimisriba
- h** Mootori võimsus
- i** Oma väntamisvõimsus
- j** Keskmise kiirus
- k** Võimsuse hinnang

A) Saab olekukuval **<Settings (Seaded)>** muuta.

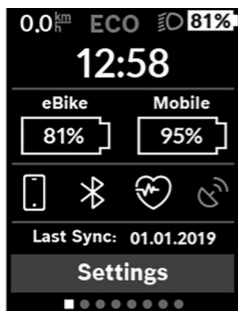
Näidud **a...d** moodustavad olekuriba ja seda näidatakse igal kuval. Kui kuval näidatakse juba kiirust, vahetub näit **a** tegelikuks kellaaajaks tundides ja minutites. Olekuribal kuvatakse:

- **Kiirus/kellaaeg:** hetkeline kiirus km/h või mph või tegelik kellaaeg
 - **Toetuse tase:** hetkel valitud toetuse tase värvikoodina
 - **Tuli:** sisselülitatud tule sümbol
 - **eBike'i aku laetuse tase:** hetkelise laetuse taseme näit protsentides
- Võimsusehinnangus **k** näidatakse teile graafiliselt hetkelist kiirust (valge tulp) võrreldes teie keskmise kiirusega **j**. Graafikust näete kohe, kas teie hetkeline kiirus on keskmisest kiirusest suurem või väiksem (mustast joonest vasakul = keskväärtusest väiksem; mustast joonest paremal = keskväärtusest suurem).

Orienteerumisribalt **g** näete, millisel kuval olete. Hetkelist kuva kujutatakse esiletõstetult. Nuppudega **< (10)** ja **> (8)** saate liikuda teistele kuvadele.

Esimeselt stardikuvalt pääsete olekukuvale nupuga **< (10)**.

Status screen (Olekukuva)



Olekukuval näidatakse teile olekuriba kõrval hetkelist kellaaega, teie eBike'i aku laetuse taset ja teie nutitelefoni aku laetuse taset, kui nutitelefon on ühendatud *Bluetooth*® kaudu.

Selle all võidakse näidata aktiveeritud *Bluetooth*®-funktsiooni või *Bluetooth*® abil seotud seadme (nt pulsisageduse mõõtja) sümboleid. Samuti näidatakse teile nutitelefoni ja Kioxi vahelise viimase sünkroniseerimise kuupäeva.

Allosas on teil ligipääs menüüle **<Settings (Seaded)>**.

<Settings (Seaded)>

Ligipääsu seadete menüüle saate olekukuva kaudu. **<Settings (Seaded)>** 'ile puudub sõidu ajal ligipääs ja seda ei saa sobitada.

Nuppudega – **(11)** ja **+ (12)** saate valida soovitud seade ja avada selle ning võimalikud täiendavad menüüd valikunupuga **(9)**. Igas seademenüüs saate nupuga **< (10)** lehitseda tagasi eelmisesse menüüsse.

Esimesel navigeerimistasandil leiate järgmised kõrgemad piirkonnad:

- **<Registration (Registreerimine)>** Siin saate ennast registreerida, kui te ei ole veel äpi või portaali kaudu registreerinud. Seda menüüpunkti näidatakse ainult siis, kui te ei ole veel ennast registreerinud.
- **<My eBike (Minu eBike)>** – teie eBike'iga seotud seaded:

Loendureid, nagu päevane läbisõit kilomeetrites ja keskväärtusi saate automaatselt või käsitsi seada väärtusele „0“ ning lähtestada tegevusulatus. Ratta ümbermõõdu tootja poolt eelseatud väärtust saate $\pm 5\%$ muuta. Kui teie eBike on varustatud süsteemiga **eShift**, saate siin oma eShift-süsteemi konfigureerida. Jalgrattakaupmees võib hooldustähtaja aluseks seada läbisõidu ja/või ajavahemiku. Bike'i komponentide lehel näidatakse teile iga komponendi seerianumbrit, riistvarataset, tarkvarataset ja muid komponendi suhtes olulisi andmeid.

 - **<Reset (Lähtestamine)>** Näidatakse viimase lähtestamise ajahetke. Lähtestada saab läbitud sõidumaad ja keskväärtusi.
 - **<Res. tr. dat. Aut. (Lähtesta teekonnaandmed automaatselt) [praegune seade]>** Valimine **<Off (Väljas)>**, **<Once a day (Kord päevas)>** või **<Aft inact 4h (Pärast 4-tunnist passiivset olekut)>**
 - **<Reset range (Lähtesta vahemiku arvestamine kohe)>** Siin saab lähtestada väärtuse standardseadele.
 - **<eShift>** Selle punkti all saab seada väntamissagedust ja paigaltvõtukaiku.
 - **<Wheel circum. (Ratta ümbermõõt)>** Siin saab ratta ümbermõõtu sobitada või standardseadele lähtestada.
 - **<Next Service: [DD. Mon. YYYY] or at [xxxxx] [km] (Järgmine eBike'i hooldus: [PP. Kuu. AAAA] või [xxxxx] [km] läbimisel)>** kuvatakse ainult siis, kui tootja või müüja poolt sisestati hooldustähtaeg.
 - **<eBike comps (Minu eBike'i komponendid)>**
- **<Bluetooth>** – *Bluetooth*[®]-funktsiooni sisse-/või väljalülitamine: näidatakse ühendatud seadmeid.

<Settings (Seaded)> → **<Bluetooth>** abil saab lisada uue seadme või eemaldada mitte enam vajamineva seadme.

Soovitavad pulsisageduse mõõtjad on:

- Polar H7
 - Polar H10 Heart Rate Sensor
 - Runtastic Heart Rate Combo Monitor
 - Wahoo TICKR Heart Rate Monitor
 - BerryKing Heartbeat rinnarihm
 - BerryKing Sportbeat käsivarrerihm
- Ühilduvus võib olla võimalik ka muude seadmetega.
- **<Sys settings (Süsteemi seaded)>**
Kiirust ja kaugust võite lasta näidata kilomeetrites või miilides, kellaaega 12 tunni või 24 tunni vormingus, valida kuupäeva ja ajavööndi ning seada teie poolt eelistatud keele. Saate Kioxi ka tehaseseadetele lähtestada, käivitada tarkvaravärskenduse (kui on saadaval) ning valida musta või valge kujunduse vahel.
 - **<Information (Teave)>**
 - **<Registration (Registreerimine)>**
 - **<FAQs (KKK-d)>**
 - **<Intro to Kiox (Kioxi tutvustus)>**
 - **<Certifications (Sertifikaadid)>**
 - **<License info (Litsentsiteave)>**
 - **<Contact us (Võtke meiega ühendust)>**

Quick Menu (Kiirmenüü)

Quick Menu (Kiirmenüü) abil saate lasta näidata valitud seadeid, mida saab ka sõidu ajal kohandada.

Ligipääs **Quick Menu (Kiirmenüü)**-le on võimalik valikunupuga **(9)**. Ligipääs **Status screen (Olekukuva)**-st ei ole võimalik.

Quick Menu (Kiirmenüü) abil saate teha järgmisi seadeid:

- **<Reset trip data? (Lähtesta teekonnaandmed?)>**
Kõik andmed selle hetkeni läbitud teelõigu kohta lähtestatakse väärtusele null.
- **<eShift>**
Siin saate seada väntamissagedust.
- **<eSuspension>**
Siin saate seada tootja poolt määratud amortiseerimis- või vedrustuslaadi.

Veakoodi kuva

eBike'i süsteemi komponente kontrollitakse pidevalt automaatselt. Vea avastamisel ilmub pardarvutile vastav veakood.

Olenevalt vea tüübist võidakse ajam vajaduse korral automaatselt välja lülitada. Ilma ajami toeta edasisõitmine on aga alati võimalik. Enne pikemaid sõite tuleks lasta eBike'i kontrollida.

► Laske kõik parandustööd teha ainult autoriseeritud jalgrattamüüjal.

Kood	Põhjus	Abi
410	Üks või mitu pardaarvuti nuppu on blokeeritud.	Kontrollige, kas nupud on kinni kiilunud, nt sissetunginud mustuse tõttu. Vajaduse korral puhastage nupud.
414	Juhtpuldi ühendamisprobleemid	Laske liitekohti ja ühendusi kontrollida
418	Üks või mitu juhtpuldi nuppu on blokeeritud.	Kontrollige, kas nupud on kinni kiilunud, nt sissetunginud mustuse tõttu. Vajaduse korral puhastage nupud.
419	Konfiguratsiooniviga	Käivitage süsteem uuesti. Kui probleem ei kao, võtke ühendust oma Boschi eBike'i müüjaga.
422	Ajamisõlme ühendamisprobleem	Laske liitekohti ja ühendusi kontrollida
423	eBike'i aku ühendamisprobleem	Laske liitekohti ja ühendusi kontrollida
424	Komponentide suhtlusviga	Laske liitekohti ja ühendusi kontrollida
426	Sisemine ajalimiidi ületamise viga	Käivitage süsteem uuesti. Kui probleem ei kao, võtke ühendust oma Boschi eBike'i müüjaga. Selles veaolekus ei saa põhiseadete menüüs lasta näidata rehvide ümbermõõtu ega seda kohandada.
430	Pardaarvuti sisemine aku on tühi (mitte BUI350 korral)	Laadige pardaarvuti (hoidikus või USB-pesa kaudu)

Kood	Põhjus	Abi
431	Tarkvara versiooniviga	Käivitage süsteem uuesti. Kui probleem ei kao, võtke ühendust oma Boschi eBike'i müüjaga.
440	Ajamisõlme sisemine viga	Käivitage süsteem uuesti. Kui probleem ei kao, võtke ühendust oma Boschi eBike'i müüjaga.
450	Sisemine tarkvaraviga	Käivitage süsteem uuesti. Kui probleem ei kao, võtke ühendust oma Boschi eBike'i müüjaga.
460	Viga USB-ühenduses	Eemaldage kaabel parjaarvuti USB-pesast. Kui probleem ei kao, võtke ühendust oma Boschi eBike'i müüjaga.
490	Pardaarvuti sisemine viga	Laske pardaarvutit kontrollida
500	Ajamisõlme sisemine viga	Käivitage süsteem uuesti. Kui probleem ei kao, võtke ühendust oma Boschi eBike'i müüjaga.
502	Jalgratta valgustuse viga	Kontrollige valgustust ja selle juurde kuuluvaid kaableid. Käivitage süsteem uuesti. Kui probleem ei kao, võtke ühendust oma Boschi eBike'i müüjaga.
503	Kiiruseanduri viga	Käivitage süsteem uuesti. Kui probleem ei kao, võtke ühendust oma Boschi eBike'i müüjaga.
504	Tuvastati kiirussignaali manipulatsioon.	Kontrollige ja vajaduse korral seadke kodaramagnetite asendit. Kontrollige manipulatsioonide (tuuningu) puudumist. Ajami tuge vähendatakse.
510	Sisemine anduriviga	Käivitage süsteem uuesti. Kui probleem ei kao, võtke ühendust oma Boschi eBike'i müüjaga.
511	Ajamisõlme sisemine viga	Käivitage süsteem uuesti. Kui probleem ei kao, võtke ühendust oma Boschi eBike'i müüjaga.

Kood	Põhjus	Abi
530	Akuviga	Lülitage eBike välja, eemaldage eBike'i aku ja paigaldage seejärel uuesti. Käivitage süsteem uuesti. Kui probleem ei kao, võtke ühendust oma Boschi eBike'i müüjaga.
531	Konfiguratsiooniviga	Käivitage süsteem uuesti. Kui probleem ei kao, võtke ühendust oma Boschi eBike'i müüjaga.
540	Temperatuuriviga	eBike on väljaspool lubatud temperatuurivahemikku. Lülitage eBike'i süsteem välja, et ajamisõlm saaks lubatud temperatuurivahemikuni jahtuda või soojeneda. Käivitage süsteem uuesti. Kui probleem ei kao, võtke ühendust oma Boschi eBike'i müüjaga.
550	Tuvastati loata tarbija.	Eemaldage tarbija. Käivitage süsteem uuesti. Kui probleem ei kao, võtke ühendust oma Boschi eBike'i müüjaga.
580	Tarkvara versiooniviga	Käivitage süsteem uuesti. Kui probleem ei kao, võtke ühendust oma Boschi eBike'i müüjaga.
591	Autentimisviga	Lülitage eBike'i süsteem välja. Eemaldage aku ja paigaldage see uuesti. Käivitage süsteem uuesti. Kui probleem ei kao, võtke ühendust oma Boschi eBike'i müüjaga.
592	Mitteühilduvad komponendid	Paigaldage ühilduv ekraan. Kui probleem ei kao, võtke ühendust oma Boschi eBike'i müüjaga.
593	Konfiguratsiooniviga	Käivitage süsteem uuesti. Kui probleem ei kao, võtke ühendust oma Boschi eBike'i müüjaga.
595, 596	Suhtlusviga	Kontrollige ajami kaableid ja käivitage süsteem uuesti. Kui probleem ei kao,

Kood	Põhjus	Abi
		võtke ühendust oma Boschi eBike'i müüjaga.
602	Sisemine akuviga	Käivitage süsteem uuesti. Kui probleem ei kao, võtke ühendust oma Boschi eBike'i müüjaga.
603	Sisemine akuviga	Käivitage süsteem uuesti. Kui probleem ei kao, võtke ühendust oma Boschi eBike'i müüjaga.
605	Aku temperatuuriviga	Aku on väljaspool lubatud temperatuurivahemikku. Lülitage eBike'i süsteem välja, et aku saaks lubatud temperatuurivahemikuni jahtuda või soojeneda. Käivitage süsteem uuesti. Kui probleem ei kao, võtke ühendust oma Boschi eBike'i müüjaga.
606	Välimine akuviga	Kontrollige kaabeldust. Käivitage süsteem uuesti. Kui probleem ei kao, võtke ühendust oma Boschi eBike'i müüjaga.
610	Aku pingeviga	Käivitage süsteem uuesti. Kui probleem ei kao, võtke ühendust oma Boschi eBike'i müüjaga.
620	Laadimisseadme viga	Asendage laadimisseade. Võtke ühendust oma Boschi eBike'i müüjaga.
640	Sisemine akuviga	Käivitage süsteem uuesti. Kui probleem ei kao, võtke ühendust oma Boschi eBike'i müüjaga.
655	Korduv akuviga	Lülitage eBike'i süsteem välja. Eemaldage aku ja paigaldage see uuesti. Käivitage süsteem uuesti. Kui probleem ei kao, võtke ühendust oma Boschi eBike'i müüjaga.

Kood	Põhjus	Abi
656	Tarkvara versiooniviga	Võtke ühendust oma Boschi eBike'i müüjaga, et ta teeks tarkvaravärskenduse.
7xx	Kõrvaliste komponentide viga	Vaadake vastava komponendi tootja kasutusjuhendis olevaid andmeid.
800	Seesmine ABS-i viga	Võtke ühendust oma Boschi eBike'i müüjaga.
810	Ratta kiiruseanduri ebausutavad signaalid	Võtke ühendust oma Boschi eBike'i müüjaga.
820	Viga esiratta kiiruseanduri juhtmes	Võtke ühendust oma Boschi eBike'i müüjaga.
821 ... 826	Esiratta kiiruseanduri ebasutavad signaalid Anduri ketas võib puududa, olla vigane või valesti paigaldatud; esi- ja tagaratta oluliselt erinev läbimõõt; ekstreemne sõiduolukord, nt tagarattal sõitmine	Käivitage süsteem uuesti ja tehke vähemalt 2 minutit kestev proovisõit. ABS-i märgulamp peab kustuma. Kui probleem ei kao, võtke ühendust oma Boschi eBike'i müüjaga.
830	Viga tagaratta kiiruseanduri juhtmes	Võtke ühendust oma Boschi eBike'i müüjaga.
831 833 ... 835	Tagaratta kiiruseanduri ebausutavad signaalid Anduri ketas võib puududa, olla vigane või valesti paigaldatud; esi- ja tagaratta oluliselt erinev läbimõõt; ekstreemne sõiduolukord, nt tagarattal sõitmine	Käivitage süsteem uuesti ja tehke vähemalt 2 minutit kestev proovisõit. ABS-i märgulamp peab kustuma. Kui probleem ei kao, võtke ühendust oma Boschi eBike'i müüjaga.

Kood	Põhjus	Abi
840	Seesmine ABS-i viga	Võtke ühendust oma Boschi eBike'i müüjaga.
850	Seesmine ABS-i viga	Võtke ühendust oma Boschi eBike'i müüjaga.
860, 861	Pingevarustuse viga	Käivitage süsteem uuesti. Kui probleem ei kao, võtke ühendust oma Boschi eBike'i müüjaga.
870, 871 880 883 ... 885	Suhtlusviga	Käivitage süsteem uuesti. Kui probleem ei kao, võtke ühendust oma Boschi eBike'i müüjaga.
889	Seesmine ABS-i viga	Võtke ühendust oma Boschi eBike'i müüjaga.
890	ABS-i märgulamp on vigane või puudub; ABS võib olla talitluseta.	Võtke ühendust oma Boschi eBike'i müüjaga.
Näit puudub	Pardaarvuti sisemine viga	Käivitage oma eBike uuesti, lülitades selle välja ja uuesti sisse.

Nutitelefoni äpi Bosch eBike Connect näidud ja seaded

Nutitelefoni ei kuulu tarnekomplekti. Nutitelefoni registreerimiseks on vajalik internetiühendus, mis olenevalt teie telefonioperaatoriga sõlmitud lepingust võib tekitada teile lisakulutusi. Internetiühendus on vajalik ka andmete sünkroonimiseks nutitelefoni ja veebiportaali vahel.

Märkus: Kõik järgmistel lehekülgedel esitatud kasutajaliidese kujutised ja tekstid vastavad tarkvara kasutusse andmise seisule. Kuna aasta jooksul võidakse tarkvara värskendada, võib juhtuda, et kasutajaliidese kujutised ja tekstid muutuvad.

Järgnev eBike Connecti äpi kirjeldus kehtib pardaarvutite Kiox (BUI330) ja Nyon (BUI27x) korral

Rakenduse Bosch eBike Connect aktiveerimine

Kõigi eBike-Connecti funktsioonide kasutamiseks on vajalik rakendusega **Bosch eBike Connect** nutitelefoni.

Aktiveerimiseks toimige järgmiselt:

1. Avage oma nutitelefoniil Google Play (Android) või App Store (iOS).
2. Otsige rakendust **Bosch eBike Connect**.
3. Installige rakendus **Bosch eBike Connect** ja avage see.
4. Registreeruge vastavalt järgmises lõigus esitatud juhiste.




Kui olete veebiportaali (www.ebike-connect.com) kaudu juba registreeritud, võite ennast oma registreerimisandmetega otse sisse logida.

Registreerimine nutitelefoni kaudu

- Käivitage rakendus **Bosch eBike Connect**.
- Valige **<Registreeruge>**.
- Lugege läbi üldised äritingimused ja andmekaitse deklaratsioon ning nõustuge nendega.
- Kinnitamise järel saadetakse teie poolt antud e-posti aadressil e-kiri lepingutingimustega.
- Aktiveerige oma kasutajakonto, puudutades oma e-kirjas olevat nuppu.

Kui rakendus **Bosch eBike Connect** on aktiivne ja on olemas *Bluetooth*[®]-ühendus teie pardaarvutiga, sünkroonitakse andmed pardaarvuti ja nutitelefone vahel automaatselt.

Bosch eBike Connecti peamenüü

Sümbol	Menüüpunkt	Funktsioon
	<Voog>	Selle Menüüpunkti alt leiate ülevaate viimasel kuul sõidetud kilomeetritest, viimaste ja mitte veel lõpetatud toimingute kujutise ning uued uudised.
	<Tegevused>	Selles Menüüpunktis näidatakse teie sõidetud teelõike.
	<Kaart>	Selle Menüüpunkti abil saate plaanida ja salvestada marsruute. Salvestatud marsruudid sünkronitakse äpi ja parदारvuti (mitte BUI330 korral) vahel automaatselt.
	<Minu eBike>	Selle Menüüpunkti abil saate valida oma parदारvuti ja sobitada oma eBike'i seaded.
	<Rohkem>	Selle nupuga saate lasta näidata täiendavaid Menüüpunkte.
	<Pood>	Selle Menüüpunkti abil saate hankida oma tootega ühilduval premium-funktsioone.
	<Sätted>	Selle Menüüpunkti all saate vaadata ja töödelda oma isiklike andmeid, oma andmekaitse ja äpi seadeid ning laadida alla kaarte äpi võrguühendusest kasutamiseks.
	<Spikker>	Selle Menüüpunkti alt leiate <FAQs (KKK-d)> , seega vastused sageli esitatavatele küsimustele.
	<Trükiandmed>	Selle Menüüpunkti alt leiate tootja kontaktandmed.
	<Teave>	Selle Menüüpunkti alt leiate muuhulgas rakenduse versiooni, kasutustingimused, hoolduse kirjelduse ja andmekaitse suunised.

Menüüpunkt <Tegevused>

Eduka sünkroniseerimise järel näidatakse teie sõituseid kaardil. Pardaarvutis näidatakse sünkroniseerimisolekut.

Kui valite sõidu, kuvatakse peale teelõigu pikkuse, sõidu kestuse ja keskmise kiiruse ka läbitud marsruuti kaardil. Lisaks on kasutada kolm lehekülge sõidustatistika andmetega, nagu keskmine väntamissagedus, sõidetud kõrgusmeetrid ja muud andmed.

Menüüpunkt <Kaart>

Kui olete valinud selle Menüüpunkti, näidatakse teie nutitelefoniga GPS-funktsiooni abil teie praegust asukohta.

Otsingufunktsiooniga saate valida sihtkohti, salvestatud marsruute või salvestatud paiku. Sihtkohta saab sisestada ka kaardil klõpsamisega.

Kui sihtkoht on sisestatud, pakutakse teile koos kõrgusprofiili näitamisega kolme erinevat marsruuti (<Kiire>, <Maaliline> ja <Mägiratas>).

- Marsruut <Kiire> näitab teile kiireimat, järske tõuse vältivat ühendust teie asukohast kuni valitud sihtkohani.
- Marsruut <Maaliline> näitab teile looduslikult kõige meeldivamat, suuremaid maanteid vältivat ühendust teie asukohast valitud sihtkohani.
- Marsruut <Mägiratas> juhib teid võimalikult mööda sillutamata teid ja pakub optimaalset marsruuti mägijalgrattale (mitte eBike'idele kuni 45 km/h).

Märkus: Lühikeste marsruutide korral võib juhtuda, et erinevad marsruudid <Kiire>, <Maaliline> ja <Mägiratas> on identsed.

Salvestage marsruut selle edaspidiseks kasutamiseks.

Kui kasutate **Nyoni**, kantakse see marsruut niipea, kui äpi ja Nyoni vahel on ühendus, automaatselt **Nyonile** üle.

Lisaks marsruudi planeerimisele leiate otsingu käigus oma varem salvestatud sihtkohad ja marsruudid. Oma hetkelisest asukohast saate lasta ennast navigeerida ka koju või töökohta.

Menüüpunkt <Minu eBike>

Äpi esmakordsel installimisel moodustatakse selle Menüüpunkti abil ühendus äpi ja pardaarvuti vahel.

Valige selleks <Lisa uus eBike'i seade> ja järgige juhiseid.

Eduka sidumise järel näidatakse siis hetkel ühendatud pardaarvutit ja juurdekuluvaid eBike'i komponente.

Näidatakse eBike'e, mis olid Kioxi või Nyoniga ühendatud.

Kui pardaarvuti paigaldati juba vähemalt kahele erinevale eBike'ile, näidatakse neid siin ja neid saab valida. Muul juhul ei ole valimine võimalik. Iga eBike'i nime saab muuta või eBike'i saab valikuloendist kustutada.

Veebiportaali näidud ja seaded

Märkus: Kõik järgmistel lehekülgedel esitatud kasutajaliidese kujutised ja tekstid vastavad tarkvara kasutusse andmise seisule. Kuna aasta jooksul võidakse tarkvara värskendada, võib juhtuda, et kasutajaliidese kujutised ja tekstid muutuvad.

Järgnev veebiportaali kirjeldus kehtib **Kioxi** ja **Nyoni** korral.

Registreerumine veebis

Veebis registreerumiseks on vajalik juurdepääs internetile.

- Avage oma brauseriga veebiportaal **Bosch eBike Connect** www.eBike-Connect.com alt.
- Lugege läbi üldised äritingimused ja andmekaitsedeklaratsioon ning nõustuge nendega.
- Järgige juhiseid ja viige registreerimine lõpule.

Kui olete ennast registreerinud, saate alates sellest hetkest e-posti aadressi ja parooli abil sisse logida. Alternatiivselt saate ka **Facebook login** kaudu sisse logida. **Facebook login** korral on vajalik kehtiv Facebooki profiil.

Veebiportaali sisselogimisandmed vastavad nutitelefoni rakenduse **Bosch eBike Connect** sisselogimisandmetele.

Veebiportaali peamenüü

Menüüpunkt	Funktsioon
<Armatuurlaud>	Selle Menüüpunkti all näete oma viimaseid tegevusi, statistilisi andmeid, uudiseid ja nõuandeid.
<Marsruudi plaanimine>	Selle Menüüpunkti abil saate planeerida uusi marsruute.
<Tegevused>	Selles Menüüpunktis näidatakse teie sõidetud teelõike.
<Minu eBike>	Selle Menüüpunkti all saate hallata eBike'i komponente ja luua kasutaja määratletud kuvasid.
<Spikker>	Sellest Menüüpunktist leiate sageli esitatavad küsimised, kontaktinfo ja muu teabe.
	Selle Menüüpunkti alt saate hallata oma profiili.
<Minu profiil>	

Menüüpunkt <Marsruudi plaanimine>

Lähte- ja sihtkoha ning ajahetke sisestamisega saate plaanida uut marsruuti. Vajaduse korral võite aadressi sisestamisega lisada täiendavaid vahesihtkohti.

Lähte- ja sihtkohaks või vahesihtkohtadeks võib sisestada aadresse või koordinaate. Alternatiivselt saab elemente valida viimaste sihtkohtade, salvestatud paikade või huvipunktide loendist.

Lohistades kaardil punkti marsruudist välja saate lisada uusi vahesihtkohti. Paremklopsuga saate lisada uue sihtkoha või kustutada olemasolevaid sihtkohti. Lähte- ja sihtkohta ning vahesihtkohti saab kaardil nihutada.

Te saate valida kolme erineva marsruudi (<Kiire>, <Maaliline> ja <MTB>) vahel.

- Marsruut <Kiire> näitab teile kiireimat, järske tõuse vältivat ühendust teie asukohast kuni valitud sihtkohani.
- Marsruut <Maaliline> näitab teile looduslikult kõige meeldivamat, suuremaid maanteid vältivat ühendust teie asukohast valitud sihtkohani.
- Marsruut <MTB> juhib teid võimalikult mööda sillutamata teid ja pakub optimaalset marsruuti mägilagrattale (**mitte** eBike'idele kuni 45 km/h).

Lühikeste marsruutide korral võib juhtuda, et erinevad marsruudid **<Kiire>**, **<Maaliline>** ja **<MTB>** on identsed.

Hetkel valitud marsruuti näidatakse kaardil. Lisaks näidatakse valitud marsruudi kõrgusprofiili, vahekaugust ja eeldatavat sõiduaega.

Kui olete koostanud soovitud marsruudi, salvestage see, vajutades **<Salvesta>**.

Salvestatud marsruudid ja paigad sünkronitakse salvestamise järel **eBike Connect** äpiga.

Kui kasutate **Nyoni**, kantakse see marsruut niipea, kui äpi ja Nyoni vahel on ühendus, automaatselt **Nyonile** üle.

GPX-raja import

GPX-failid sisaldavad rea paigakoordinaate (teepunkte), mille järjestus kirjeldab marsruuti. Neid GPX-faile saab kasutada navigeerimiseks pardaarvutiga Nyon (BUI27x). GPX-faile saab vastavate programmidega luua või töödelda.

Nupuga **<Impordi GPX-rada>** saate importida kuni 5 MB suurusi GPX-faile veebiportaali. GPX-failid kantakse Nyonile üle niipea, kui Nyon on WLANi või *Bluetooth*[®]-i abil nutitelefoni kaudu internetiga ühendatud. Nyon ise ei saa GPX-faile USB-ühenduse kaudu importida.

GPX-radade marsruuditavus oleneb OSM-kaartide detailitäpsusest. Olenevalt sõidetavate maanteedest ja teede olemasolust on võimalikud järgmised tulemused:

– **GPX-rada on komplekselt marsruuditav**

Navigeerimine on tavalisel viisi võimalik koos ärapöörmissuuniste ja järelejäänud teepikkuse ning eeldatava saabumisajaga.

Ärapöörmissuuniste saate paremal ülal oleva nupuga välja lülitada. Kui Nyon on lähtepunkti lähedal, võib navigeerimise otse käivitada. Kui Nyon on lähtepunktist kaugel eemal, saab juht ennast sinna navigeerida lasta.

– **GPX-rada ei ole marsruuditav**

Marsruuti kujutatakse Nyonil staatiliselt ja juht saab seda sõites järgida. Navigeerimisandmeid või ajaarvutusi ei saa esitada.

– **GPX-rada on osaliselt marsruuditav**

Kui kasutate muudetud versiooni, konverteeritakse marsruut komplekselt marsruuditavaks rajaks ja salvestatakse. Kui säilitate originaalversiooni, käsitletakse marsruuti mittenavigeeritava rajana.

Menüüpunkt <Tegevused>

Ülevaates näete siin kokkuvõtet kõikidest teie senistest sõidutoimingutest.

Näidatavate tegevuste valikut saate ajaliselt piirata. Menüüpunktis

<Tegevused> saate üksikuid tegevusi detailselt vaadata.

Eduka sünkroniseerimise järel näidatakse teie sõituseid kaardil. Pardaarvutis näidatakse sünkroniseerimisolekut.

Kui valite mõne sõidu, pakutakse teile lisaks teelõigu pikkusele ja sõidu kestusele ka täiendavaid statistilisi andmeid. Sõidetud marsruuti näidatakse kaardil. Diagrammis saate näitlikustada kuni kaks sõidu mõõtesuurust.

Kui kasutasite rinnavööd, näidatakse teile ka pulsisagedust.

Ka lõpetamata tegevusi näidatakse pärast sünkroonimist.

<Valikud> all saate sõidetud tegevust eksportida või muuta marsruudi tegevuseks.

Kui olete oma konto sidunud Facebookiga, saate sõidetud tegevust Facebookis oma sõpradega jagada.

Menüüpunkt <Minu eBike>

<Minu eBike> all saate hallata oma eBike'i komponente ning koostada ja kohendada kasutaja poolt määratletud ja individuaalseid sõiduviise (ainult Nyon BUI27x korral).

Menüüpunkt <Spikker>

Menüüpunktist <Spikker> leiate valiku sageli esitatavaid küsimusi, kontaktinfo, õiguslikke suuniseid ja teavet süsteemi ning litsentside kohta.

Menüüpunkt <Minu profiil>

<Minu profiil> all saate oma profiili kohendada:

- <Minu profiil> all saate oma e-posti aadressi ja parooli ning oma fitness-andmeid ja isiklikke andmeid korrigeerida.
- Siin saate 9 keele hulgast valida eelistatud keele portaali kuva jaoks.
- Saate oma **eBike Connect** konto kustutada.

Hooldus ja korrashoid

Hooldus ja puhastus

Surveveega ei tohi puhastada mitte ühtegi komponenti.

Hoidke oma pardaarvuti ekraan puhas. Määrumise korral võidakse heledust valesti tuvastada.

Pardaarvuti puhastamiseks kasutage pehmet lappi, mida on niisutatud vaid veega. Ärge kasutage puhastusvahendeid.

Laske eBike'i süsteemi vähemalt kord aastas teha tehniliselt kontrollida (muuhulgasmehaanikat, süsteemi tarkvara ajakohasust).

Jalgratta edasimüüja võib hooldustähtaja aluseks seada läbisõidu ja/või ajavahemiku. Sellisel juhul näitab pardaarvuti iga sisselülitamise järel hoolduse tähtaega.

eBike'i hooldamiseks või parandamiseks pöörduge autoriseeritud jalgrattamüüja poole.

► **Laske kõik parandustööd teha ainult autoriseeritud jalgrattamüüjal.**

Müüjajärgne teenindus ja kasutusala nõustamine

Kõigi küsimuste korral eBike'i ja selle komponentide kohta pöörduge autoriseeritud jalgrattamüüja poole.

Volitatud jalgrattamüüjate kontaktandmed leiate veebisaidilt www.bosch-ebike.com.

Transport

► **Kui transpordite eBike'i väljaspool oma autot, nt auto pakiraamil, siis eemaldage pardaarvuti ja eBike'i aku, et vältida kahjustusi.**

Kasutuskõlbmatuks muutunud seadmete ringlussevõtt



Ajamisõlm, pardaarvuti koos käsitsemisüksusega, aku, kiiruseandur, lisavarustus ja pakendid tuleb loodushoidlikult taaskasutusse suunata.

Ärge visake oma eBike'i ega selle komponente olmejäätmete hulka!



Vastavalt Euroopa Liidu direktiivile 2012/19/EL elektri- ja elektroonikaseadmete jäätmete kohta ja vastavalt direktiivile 2006/66/EÜ tuleb defektsed või kasutusressursi ammendanud akud/patareid eraldi kokku koguda ja keskkonnasäästlikult kringlusse võtta.

Boschi eBike'i kasutusressursi ammendanud komponendid andke üle volitatud jalgrattamüüjale.

Tootja jätab endale õiguse muudatuste tegemiseks.

Robert Bosch GmbH

72757 Reutlingen

Germany

www.bosch-ebike.com

1 270 020 Ket (2019.11) T / 47