

Kiox

Online-Version (BUI330)



cs Původní návod k obsluze



Obsah

Bezpečnostní upozornění	6
Upozornění ohledně ochrany dat	7
Srdečně blahopřejeme	8
Popis výrobku a výkonu	8
Použití v souladu s určeným účelem	8
Zobrazené součásti	10
Technické údaje	11
Prohlášení o shodě	11
Montáž	12
Nasazení a vyjmutí palubního počítače (viz obrázek A)	12
Provoz	14
Princip ovládní	14
Před prvním uvedením do provozu	14
Zapnutí/vypnutí palubního počítače	14
Ukazatel stavu nabití akumulátoru	15
Zvolení systémových nastavení	15
Uvedení systému eBike do provozu	16
Předpoklady	16
Zapnutí/vypnutí systému eBike	16
Napájení palubního počítače	17
Skladovací režim / resetování palubního počítače Kiox	18
Nastavení úrovně podpory	18
Zapnutí/vypnutí pomoci při vedení	19
Zapnutí/vypnutí osvětlení jízdního kola	20
Vytvoření identifikace uživatele	20
Spojení palubního počítače s aplikací Bosch eBike Connect	20
Aktualizace softwaru	21
Activity tracking (Sledování aktivity)	21
Lock (prémiová funkce)	21
Kompatibilita	21
Zapnutí funkce Lock	22

Funkce	22
Výměna součástí systému eBike a funkce Lock.....	23
ABS – protiblokovací systém (volitelně)	24
eSuspension (volitelně)	24
eShift (volitelné)	24
Napájení externích přístrojů pomocí přípojky USB.....	25
Zobrazení a nastavení palubního počítače	26
Pořadí obrazovek	26
Úvodní obrazovka	27
Status screen (Stavová obrazovka)	28
<Settings (Nastavení)>	29
Quick menu (Rychlá nabídka)	30
Zobrazený chybový kód	32
Zobrazení a nastavení aplikace pro chytrý telefon Bosch eBike Connect	38
Aktivace aplikace Bosch eBike Connect	38
Registrace pomocí chytrého telefonu	38
Hlavní nabídka aplikace Bosch eBike Connect	40
Položka nabídky <Aktivity>	41
Položka nabídky <Mapa>	41
Položka nabídky <Můj eBike>	41
Zobrazení a nastavení on-line portálu	43
On-line registrace.....	43
Hlavní nabídka on-line portálu	44
Položka nabídky <Plánování trasy>	44
Položka nabídky <Aktivity>	46
Položka nabídky <Můj eBike>	46
Položka nabídky <Pomoc>	46
Položka nabídky <Můj profil>	46
Údržba a servis	47
Údržba a čištění	47
Zákaznická služba a poradenství ohledně použití	47
Přprava.....	47

Likvidace	47
-----------------	----

Bezpečnostní upozornění



Přečtěte si všechna bezpečnostní upozornění a všechny pokyny. Nedodržování bezpečnostních upozornění a pokynů může mít za následek úraz elektrickým proudem, požár a/nebo těžká poranění.

Všechna bezpečnostní upozornění a pokyny uschovejte pro budoucí potřebu.

Pojem **akumulátor**, který se používá v tomto návodu k obsluze, se vztahuje na všechny originální akumulátory Bosch eBike.

- ▶ **Dbejte na to, aby informace na palubním počítači neodváděly vaši pozornost.** Pokud se nesoustředíte výhradně na provoz, riskujete, že se stanete účastníkem dopravní nehody. Pokud chcete zadávat do palubního počítače údaje nad rámec změny úrovně podpory, zastavte a zadejte příslušné údaje.
- ▶ **Neotevírejte palubní počítač.** V případě otevření se palubní počítač může zničit a zaniká nárok na záruku.
- ▶ **Palubní počítač nepoužívejte k držení.** Pokud byste elektrokolo zvedli za palubní počítač, mohlo by dojít k neopravitelnému poškození palubního počítače.
- ▶ **Nestavte jízdní kolo obráceně na řídítka a sedlo, pokud palubní počítač nebo jeho držák přečnává přes řídítka.** Může dojít k neopravitelnému poškození palubního počítače nebo držáku. Palubní počítač sejměte také před upevněním jízdního kola do montážního držáku, abyste zabránili spadnutí nebo poškození palubního počítače.
- ▶ **Pozor!** Při používání palubního počítače s *Bluetooth®* a/nebo WiFi může docházet k rušení jiných přístrojů a zařízení, letadel a lékařských přístrojů (např. kardiostimulátorů, naslouchadel). Rovněž nelze zcela vyloučit negativní vliv na osoby a zvířata v bezprostředním okolí. Nepoužívejte palubní počítače s *Bluetooth®* v blízkosti lékařských přístrojů, čerpacích stanic, chemických zařízení, oblastí s nebezpečím výbuchu a v oblastech, kde se používají trhaviny. Nepoužívejte palubní počítač s *Bluetooth®* v letadlech. Vyhněte se jeho používání po delší dobu v bezprostřední blízkosti svého těla.
- ▶ Slovní ochranná známka *Bluetooth®* a grafická označení (loga) jsou zaregistrované ochranné známky a vlastnictví společnosti SIG, Inc. Na

jakékoli používání této slovní ochranné známky/těchto grafických označení společností Bosch eBike Systems se vztahuje licence.

- ▶ **Palubní počítač je vybavený rádiovým rozhraním. Je nutné dodržovat místní omezení provozu, např. v letadlech nebo nemocnicích.**

Upozornění ohledně ochrany dat

Pokud palubní počítač pošlete za účelem servisu do servisního střediska Bosch, mohou být případně data uložená v palubním počítači předána firmě Bosch.

Srdečně blahopřejeme

Srdečně blahopřejeme k zakoupení tohoto počítače systému eBike.

Kiox provádí řízení systému eBike a spolehlivě vám poskytuje informace o všech důležitých údajích o jízdě.

- Palubní počítač systému eBike se samostatnou ovládací jednotkou
- Je možné spojení přes *Bluetooth*® s pásem se snímačem srdeční frekvence.

Aktualizace

Rozsah funkcí počítače Kiox se neustále rozšiřuje.

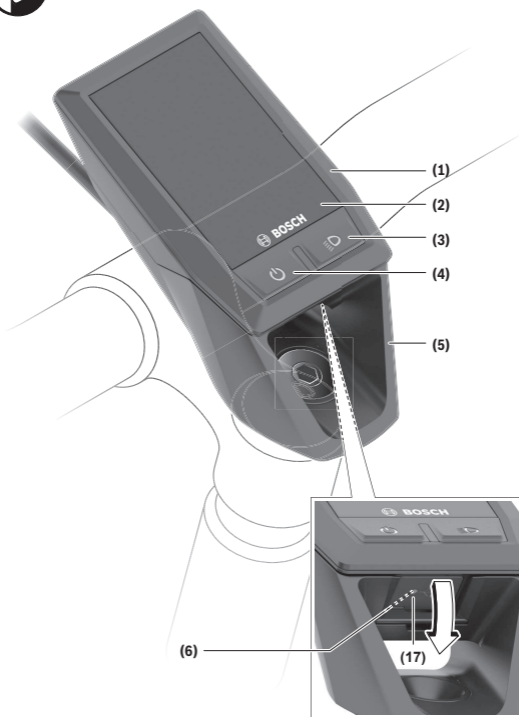
Kromě zde popsaných funkcí mohou být kdykoli zavedeny změny softwaru pro odstranění chyb a rozšíření funkcí.

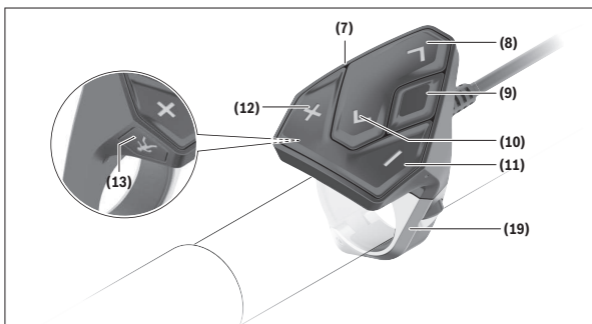
Popis výrobku a výkonu

Použití v souladu s určeným účelem

Palubní počítač Kiox je určený k řízení systému Bosch eBike a pro zobrazování údajů o jízdě.

Abyste mohli palubní počítač Kiox využívat v plném rozsahu, musíte mít kompatibilní chytrý telefon s aplikací eBike Connect (k dispozici na App Store nebo Google Play) a registraci na portálu eBike Connect (www.ebike-connect.com).





Zobrazené součásti

- (1) Palubní počítač
- (2) Displej
- (3) Tlačítko osvětlení jízdního kola
- (4) Tlačítko zapnutí/vypnutí palubního počítače
- (5) Držák palubního počítače
- (6) Přípojka USB
- (7) Ovládací jednotka
- (8) Tlačítko listování dopředu/doprava >
- (9) Výběrové tlačítko
- (10) Tlačítko listování dozadu/doleva <
- (11) Tlačítko snížení podpory -/
tlačítko listování dolů
- (12) Tlačítko zvýšení podpory +/
tlačítko listování nahoru
- (13) Tlačítko pomoci při vedení
- (17) Ochranná krytka přípojky USB^{A)}
- (19) Držák ovládací jednotky

A) Lze obdržet jako náhradní díl

Technické údaje

Palubní počítač		Kiox
Kód výrobku		BUI330
Nabíjecí proud přípojky USB max. ^{A)}	mA	1 000
Nabíjecí napětí přípojky USB	V	5
Nabíjecí kabel USB ^{B)}		1 270 016 360
Provozní teplota	°C	-5 až +40
Nabíjecí teplota	°C	0 až +40
Skladovací teplota	°C	-10 až +50
Interní lithium-iontový akumulátor	V mAh	3,7 230
Stupeň ochrany ^{C)}		IP x7
Hmotnost, cca	g	60
<i>Bluetooth® Low Energy</i>		
– frekvence	MHz	2 400–2 480
– vysílací výkon	mW	< 10

A) Při teplotě prostředí <25 °C

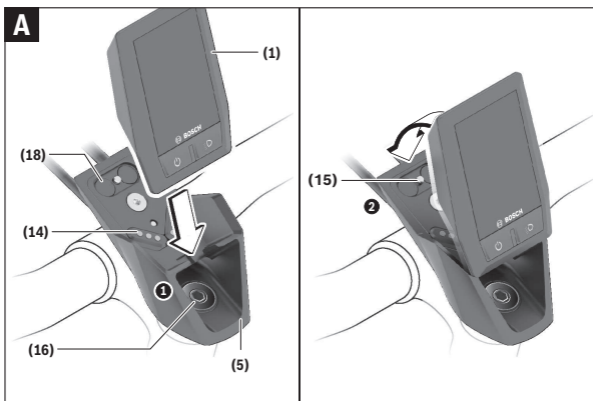
B) Není součástí standardní dodávky

C) Při zavřeném krytu USB

Prohlášení o shodě

Společnost Robert Bosch GmbH, Bosch eBike Systems, tímto prohlašuje, že rádiové zařízení typu **Kiox** splňuje směrnici 2014/53/EU. Kompletní text prohlášení o shodě EU je k dispozici na následující internetové adrese: <https://www.ebike-connect.com/conformity>.

Montáž



- (1) Palubní počítač
- (5) Držák palubního počítače
- (14) Kontakty pro pohonnou jednotku
- (15) Zajišťovací šroub palubního počítače
- (16) Šroub řídicí sady
- (18) Magnetický držák

Nasazení a vyjmutí palubního počítače (viz obrázek A)

Nasadte Kiox nejprve dolní část do držáku (5) a mírně ho sklopte dopředu, aby byl palubní počítač citelně zafixovaný v magnetickém držáku.

Pro vyjmutí uchopte palubní počítač na horním konci a vytáhněte ho k sobě tak, aby se uvolnil z magnetického držáku.

► Pokud systém eBike vypnete, vyjměte palubní počítač.

Palubní počítač lze v držáku zajistit, aby ho nebylo možné vyjmout. Za tímto účelem povolte šroub řídicí sady (16) natolik, aby bylo možné držák palubního počítače Kiox otočit do strany. Nasadte palubní počítač do

držáku. Zašroubujte blokovací šroub (M3, dlouhý 6 mm) zespoda do určeného závitu v palubním počítači (použití delšího šroubu může způsobit poškození palubního počítače). Otočte držák zpět a utáhněte šroub řídicí sady podle údajů výrobce.

Provoz

Princip ovládání

Pomocí tlačítek **< (10)** a **> (8)** si lze i během jízdy zobrazit různé obrazovky s informacemi k jízdě. Tak mohou obě ruce zůstat za jízdy na řídkách.

Pomocí tlačítek **+ (12)** a **- (11)** můžete zvýšit, resp. snížit úroveň podpory.

<Settings (Nastavení)>, která jsou dostupná pomocí **Status screen (Stavová obrazovka)**, nelze během jízdy měnit.

Pomocí výběrového tlačítka **(9)** můžete provádět následující funkce:

- Během jízdy získáte přístup k rychlé nabídce.
- Při zastaveném jízdním kole si můžete na **Status screen (Stavová obrazovka)** vyvolat nabídku nastavení.
- Můžete potvrdit hodnoty a informace.
- Můžete opustit dialog.

Když sejmete palubní počítač z držáku a není vypnutý, zobrazují se postupně ve smyčce informace o poslední ujeté trase a stavové informace.

Když po sejmutí z držáku nestisknete žádné tlačítko, palubní počítač se za 1 minutu vypne.

Před prvním uvedením do provozu

Kiox se dodává s částečně nabitým akumulátorem. Před prvním použitím se musí tento akumulátor nechat nabít minimálně 1 h přes přípojku USB (viz „Napájení palubního počítače“, Stránka Čeština – 17) nebo přes systém eBike.

Ovládací jednotka by měla být umístěná tak, aby tlačítka byla téměř kolmo k řídkům.

Při prvním uvedení do provozu se nejdříve zobrazí výběr jazyka a poté si můžete nechat v poloze menu **<Intro to Kiox (Úvod do Kiox)>** vysvětlit důležité funkce a ukazatele. Tuto položku menu si můžete vyvolat i později přes **<Settings (Nastavení)>** → **<Information (Informace)>**.

Zapnutí/vypnutí palubního počítače

Pro **zapnutí** a **vypnutí** palubního počítače krátce stiskněte tlačítko zapnutí/vypnutí **(4)**.

Ukazatel stavu nabití akumulátoru

Ukazatel stavu nabití akumulátoru eBike **d** (viz „Úvodní obrazovka“, Stránka Čeština – 27) si lze zobrazit na stavové obrazovce a na stavovém řádku. Stav nabití akumulátoru systému eBike lze také zjistit podle LED na samotném akumulátoru systému eBike.

Barva ukazatele d	Vysvětlení
bílá	Akumulátor eBike je nabitý na více než 30 %.
žlutá	Akumulátor eBike je nabitý na více než 15 %.
červená	Kapacita pro podporu pohonu je vypotřebovaná a podpora se vypne. Zbývající kapacita se použije pro osvětlení jízdního kola a palubní počítač.

Pokud se akumulátor eBike nabíjí na kole, zobrazí se příslušné hlášení.

Po vyjmutí palubního počítače z držáku **(5)** zůstane uložený naposledy zobrazený stav nabití akumulátoru.

Zvolení systémových nastavení

Nasadte palubní počítač do držáku a při zastaveném jízdním kole postupujte následovně:

Přejděte na stavovou obrazovku (pomocí tlačítka **< (10)** na ovládací jednotce až na první zobrazení) a výběrovým tlačítkem **(9)** si vyvolejte **<Settings (Nastavení)>**.

Pomocí tlačítek **- (11)** a **+ (12)** můžete zvolit požadované nastavení a otevřít ho a případně další podmenu výběrovým tlačítkem **(9)**.

Z příslušného menu nastavení můžete pomocí tlačítka **< (10)** přejít zpět do přecházejícího menu.

V **<Sys settings (Systémová nastavení)>** můžete provést následující nastavení:

– **<Brightness (Jas)>**

Jas lze nastavit v krocích po 10 od 0 do 100 %. Pomocí tlačítek **</>** lze nastavit hodnoty a pomocí tlačítek **+/-** je zvolit. Pomocí volby **<Automatic (Automatické)>** se jas automaticky přizpůsobí světelným podmínkám.

– **<Time (Čas)>**

Pomocí tlačítek **</>** lze nastavit hodnoty a pomocí tlačítek **+/-** je zvolit.

– **<Date [DD.Mon.YYYY] (Datum [DD.Měsíc.RRRR])>**

Zde lze nastavit aktuální datum.

- **<Time zone (Časové pásmo)>**
Zde lze zvolit příslušné časové pásmo.
- **<24h form (24hodinový formát)>**
Lze vypnout nebo zapnout tento formát času.
- **<Brgh backg. (Jasně pozadí)>**
Lze vypnout nebo zapnout světlé pozadí.
- **<Imp. units (Britské jednotky)>**
Když je zapnutá tato možnost, používají se angloamerické měrné jednotky (např. míle místo kilometrů).
- **<Language (Jazyk)>**
Zde lze vybrat z 9 jazyků požadovaný jazyk rozhraní.
- **<Factory reset (Resetovat do výrobního nastavení)>**
Pomocí této položky nabídky lze obnovit tovární nastavení palubního počítače.

Uvedení systému eBike do provozu

Předpoklady

Systém eBike lze aktivovat pouze tehdy, pokud jsou splněné následující předpoklady:

- Je nasazený dostatečně nabitý akumulátor systému eBike (viz návod k použití akumulátoru).
- Palubní počítač je správně nasazený v držáku.

Zapnutí/vypnutí systému eBike

Pro **zapnutí** systému eBike máte následující možnosti:

- S nasazeným palubním počítačem a nasazeným akumulátorem eBike jednou krátce stisknete tlačítko zapnutí/vypnutí **(4)** palubního počítače.
- S nasazeným palubním počítačem stisknete tlačítko zapnutí/vypnutí akumulátoru eBike (můžou existovat specifická řešení jednotlivých výrobců jízdních kol, u kterých není možný přístup k tlačítku zapnutí/vypnutí akumulátoru; viz návod k použití od výrobce jízdního kola).

Pohon se aktivuje, jakmile začnete šlapat (kromě funkce pomoci při vedení nebo při úrovni podpory **OFF**). Výkon motoru se řídí podle úrovně podpory nastavené v palubním počítači.

Jakmile v normální režimu přestanete šlapat nebo jakmile dosáhnete rychlosti **25/45 km/h**, podpora pohonem eBike se vypne. Pohon se automaticky znovu aktivuje, jakmile začnete šlapat a rychlost je nižší než **25/45 km/h**.

Pro **vypnutí** systému eBike máte následující možnosti:

- Stiskněte krátce tlačítko zapnutí/vypnutí **(4)** palubního počítače.
- Vypněte akumulátor eBike tlačítkem zapnutí/vypnutí akumulátoru. (Možná jsou řešení výrobců jízdních kol, u kterých není přístup k tlačítku zapnutí/vypnutí akumulátoru; viz návod k použití akumulátoru.)
- Vyjměte palubní počítač z držáku.

Pokud přibližně 10 minut není požadován žádný výkon pohonu eBike (např. protože elektrokolo stojí) a nedojde ke stisknutí žádného tlačítka na palubním počítači nebo na ovládací jednotce systému eBike, systém eBike, a tedy také akumulátor, se z důvodu úspory energie automaticky vypne.

Napájení palubního počítače

Pokud je palubní počítač v držáku **(5)**, do systému eBike je nasazený dostatečně nabitý akumulátor eBike a je zapnutý systém eBike, akumulátor palubního počítače se napájí a nabíjí energii z akumulátoru eBike.

Pokud palubní počítač vyjmete z držáku **(5)**, napájí se z akumulátoru palubního počítače. Pokud je akumulátor palubního počítače slabý, zobrazí se na displeji varovné hlášení.

Pro nabití akumulátoru palubního počítače nasadíte palubní počítač zpět do držáku **(5)**. Mějte na zřeteli, že pokud právě nenabijíte akumulátor eBike, systém eBike se po 10 minutách bez činnosti automaticky vypne. V tom případě se ukončí také nabíjení akumulátoru palubního počítače.

Palubní počítač můžete nabíjet také pomocí přípojky USB **(6)**. Za tímto účelem otevřete ochrannou krytku **(17)**. Pomocí vhodného kabelu mikro USB připojte do zdířky USB palubního počítače běžně prodávanou USB nabíječku (není součástí standardní nabídky) nebo USB přípojku počítače (max. nabíjecí napětí **5 V**; max. nabíjecí proud **500 mA**).

Když palubní počítač vyjmete z držáku **(5)**, zůstanou hodnoty všech funkcí uložené a budou se průběžně zobrazovat.

Bez dalšího nabití akumulátoru Kiox zůstanou datum a čas uložené maximálně 6 měsíců. Po opětovném zapnutí se v případě spojení s aplikací přes *Bluetooth®* a úspěšné lokalizace GPS nastaví na chytrém telefonu nové datum a nový čas.

Upozornění: Kiox se napájí **pouze** v zapnutém stavu.

Upozornění: Pokud se Kiox během nabíjení pomocí USB kabelu vypne, lze Kiox znovu zapnout až po odpojení USB kabelu.

Upozornění: Pro dosažení maximální životnosti akumulátoru palubního počítače by se měl tento akumulátor nechat každé tři měsíce nabíjet po dobu jedné hodiny.

Skladovací režim / resetování palubního počítače Kiox

Palubní počítač je vybavený energeticky úsporným skladovacím režimem, který snižuje vybíjení interního akumulátoru na minimum. Datum a čas přitom nezůstanou uloženy.

Tento režim lze aktivovat dlouhým stisknutím (minimálně 8 s) tlačítka zapnutí/vypnutí **(4)** palubního počítače.

Pokud se palubní počítač nespustí po krátkém stisknutí tlačítka zapnutí/vypnutí **(4)**, nachází se palubní počítač ve skladovacím režimu.

Skladovací režim můžete ukončit podržením stisknutého tlačítka zapnutí/vypnutí **(4)** minimálně 2 s.

Palubní počítač rozpozná, zda se nachází v plně funkčním stavu. Když v plně funkčním stavu podržíte stisknuté tlačítko zapnutí/vypnutí **(4)** minimálně 8 s, přepne se palubní počítač do skladovacího režimu. Pokud se Kiox oproti očekávání nenachází ve funkčním stavu a nelze ho ovládat, provede se po dlouhém stisknutí (minimálně 8 s) tlačítka zapnutí/vypnutí **(4)** resetování. Po resetování se palubní počítač po cca 5 s znovu spustí. Pokud se Kiox znovu nespustí, držte 2 s stisknuté tlačítko zapnutí/vypnutí **(4)**.

Pro obnovení továrního nastavení palubního počítače Kiox zvolte **<Settings (Nastavení)>** → **<Sys settings (Systémová nastavení)>** → **<Factory reset (Resetovat do výrobního nastavení)>**. Veškerá uživatelská data se přitom smažou.

Nastavení úrovně podpory

Na ovládací jednotce **(7)** můžete nastavit, jak silně vám bude pohon eBike pomáhat při šlapání. Úroveň podpory lze kdykoli změnit, i během jízdy.

Upozornění: U některých provedení je možné, že je úroveň podpory přednastavená a nelze ji změnit. Je také možné, že je na výběr menší počet úrovní podpory, než je zde uvedeno.

Maximálně jsou k dispozici následující úrovně podpory:

- **OFF:** Pomocný motor je vypnutý, elektrokolo se stejně jako normální jízdní kolo pohání pouze šlapáním. Při této úrovni podpory nelze aktivovat pomoc při vedení.
- **ECO:** Účinná podpora při maximální efektivitě, pro maximální dojezd.

- **TOUR:** Rovnoměrná podpora, pro trasy s dlouhým dojezdem.
- **SPORT/eMTB:**
SPORT: Silná podpora, pro sportovní jízdu na hornatých trasách a pro městský provoz.
eMTB: Optimální podpora v každém terénu, sportovní jízda, zlepšená dynamika, maximální výkon (**eMTB** k dispozici pouze v kombinaci s pohonnými jednotkami BDU250P CX, BDU365, BDU450 CX a BDU480 CX. Případně může být nutná aktualizace softwaru.)
- **TURBO:** Maximální podpora až do vysokých frekvencí šlapání, pro sportovní jízdu.

Pro **zvýšení** úrovně podpory stiskněte tlačítko **+** (**12**) na ovládací jednotce tolikrát, dokud se na ukazateli nezobrazí požadovaná úroveň podpory, pro **snížení** stiskněte tlačítko **-** (**11**).

Vyžádaný výkon motoru se zobrazí na ukazateli **h** (viz „Úvodní obrazovka“, Stránka Čeština – 27). Maximální výkon motoru závisí na zvolené úrovni podpory.

Po vyjmutí palubního počítače z držáku (**5**) zůstane uložená naposledy zobrazená úroveň podpory.

Zapnutí/vypnutí pomoci při vedení

Pomoc při vedení vám může usnadnit vedení elektrokola. Rychlost při této funkci závisí na zařazeném převodovém stupni a může být maximálně **6 km/h**. Čím je zvolený převodový stupeň nižší, tím nižší je rychlost u funkce pomoci při vedení (při plném výkonu).

- **Funkce pomoci při vedení se smí používat výhradně při vedení elektrokola.** Pokud se kola elektrokola při používání pomoci při vedení nedotýkají země, hrozí nebezpečí poranění.

Pro **aktivaci** pomoci při vedení krátce stiskněte tlačítko **WALK** na palubním počítači. Po aktivaci stiskněte během 3 s tlačítko **+** a držte ho stisknuté. Pohon eBike se zapne.

Upozornění: Pomoc při vedení nelze aktivovat při úrovni podpory **OFF**.

Pomoc při vedení se **vypne**, jakmile nastane jedna z následujících skutečností:

- uvolníte tlačítko **+**,
- kola elektrokola se zablokují (např. zabrzděním nebo nárazem na překážku),
- rychlost překročí **6 km/h**.

Funkce pomoci při vedení podléhá specifickým předpisům jednotlivých zemí, a může se proto od výše uvedeného popisu lišit nebo být deaktivovaná.

Zapnutí/vypnutí osvětlení jízdního kola

U provedení, u kterého je jízdní světlo napájené pomocí systému eBike, lze na palubním počítači tlačítkem osvětlení jízdního kola **(3)** zapínat a vypínat zároveň přední a zadní světlo.

Při zapnutém světle svítí ukazatel jízdního světla **c** (viz „Úvodní obrazovka“, Stránka Čeština – 27) na stavové liště na displeji.

Zapnutí a vypnutí osvětlení jízdního kola nemá vliv na podsvícení displeje.

Vytvoření identifikace uživatele

Abyste mohli využívat všechny funkce řídicího systému, musíte se navíc zaregistrovat on-line.

Pomocí identifikace uživatele si můžete mimo jiné prohlížet své údaje o jízdě, plánovat off-line trasy a přenášet tyto trasy do palubního počítače.

Identifikaci uživatele můžete založit pomocí aplikace **Bosch eBike Connect** na chytrém telefonu nebo přímo na adrese www.eBike-Connect.com.

Zadejte údaje potřebné pro registraci. Aplikaci **Bosch eBike Connect** do chytrého telefonu můžete stáhnout zdarma na App Store (pro zařízení Apple iPhone), resp. na Google Play Store (pro zařízení Android).

Spojení palubního počítače s aplikací Bosch eBike Connect

Spojení s chytrým telefonem se vytvoří takto:

- Spusťte aplikaci.
- Zvolte záložku **<Můj eBike>**.
- Zvolte **<Přidat nové zařízení eBike>**.
- Doplňte **Kiox**.

Nyní se v aplikaci zobrazí příslušné upozornění, že je třeba na palubním počítači na 5 sekund stisknout tlačítko osvětlení jízdního kola **(3)**.

Stiskněte na 5 sekund tlačítko **(3)**. Palubní počítač automaticky aktivuje spojení *Bluetooth® Low Energy* a přejde do režimu párování.

Postupujte podle pokynů na obrazovce. Po ukončení postupu párování se synchronizují uživatelská data.

Upozornění: Spojení *Bluetooth®* se nemusí aktivovat ručně.

Aktualizace softwaru

Aktualizace softwaru jsou na pozadí přenášeny z aplikace do palubního počítače, jakmile je aplikace s palubním počítačem spojena. Po úplném přenesení aktualizace je na tuto skutečnost **tříkrát** upozorněno při novém spuštění palubního počítače.

Alternativně můžete na **<Sys settings (Systémová nastavení)>** zkontrolovat, zda je aktualizace k dispozici.

Activity tracking (Sledování aktivity)

Pro zobrazení aktivit je nutná registrace, resp. přihlášení na portálu eBike Connect nebo aplikace eBike Connect.

Pro zjišťování aktivit musíte souhlasit s ukládáním polohových dat na portálu, resp. v aplikaci. Pouze v tom případě se vaše aktivity zobrazují na portálu a v aplikaci. Znázornění polohy probíhá pouze v případě, že je palubní počítač spojený s aplikací eBike Connect.

Aktivity jsou po synchronizaci znázorněny v aplikaci a na portálu.

Lock (prémiová funkce)

Funkci Lock lze získat v **<Obchod>** s aplikací eBike-Connect. Po zapnutí funkce Lock a aktivování uzamknutí sejmutím palubního počítače se deaktivuje podpora pohonnou jednotkou eBike. Aktivace je možná pouze v kombinaci s příslušným palubním počítačem pro systém eBike.

Funkce Lock je spojená s vaším **uživatelským účtem**, pod kterým se přihlašujete v **aplikaci eBike-Connect**. S tímto účtem můžete používat funkci Lock na jednom palubním počítači a pomocí tohoto palubního počítače aktivovat maximálně 4 systémy eBike.

Mezi 2 aktivacemi funkce Lock musí uplynout 2 hodiny.

Pozor! Pokud provedete v aplikaci, palubním počítači nebo na portálu nastavení, které má negativní vliv na funkci Lock (např. smazání vašeho systému eBike nebo uživatelského účtu), zobrazí se vám nejprve výstražné hlášení. **Důkladně si ho přečtete a postupujete podle zobrazeného hlášení (např. před smazáním systému eBike nebo uživatelského účtu).**

Kompatibilita

Funkce Lock je kompatibilní s těmito řadami výrobků Bosch-eBike:

Pohonná jednotka	Řada výrobků
BDU3xx	Active Line, Active Line Plus, Performance Line
BDU4xx	Performance Line Speed, Cargo Line, Cargo Line Speed, Performance Line CX

Zapnutí funkce Lock

Abyste mohli zapnout funkci Lock, musí být splněné následující předpoklady:

- Pořídili jste si funkci Lock.
- Palubní počítač je nasazený v držáku na elektrokole.
- Palubní počítač je přes *Bluetooth*[®] spárovaný s chytrým telefonem.
- Chytrý telefon je připojený k internetu.

Jděte v aplikaci eBike-Connect na položku nabídky **<Můj eBike>** a zapněte funkci Lock pro svůj systém eBike tím, že posunete tlačítko **<Funkce Lock>** doprava.

Od nynějška můžete deaktivovat podporu pohonnou jednotkou sejmutím palubního počítače. Deaktivaci lze znovu zrušit pouze pomocí palubního počítače použitého při nastavení funkce.

I při aktivované funkci Lock můžete své elektrokolo nadále používat bez podpory pohonnou jednotkou.

Funkce

Ve spojení s funkcí Lock funguje palubní počítač podobně jako klíč pro pohonnou jednotku. Funkce Lock se aktivuje a deaktivuje sejmutím a nasazením palubního počítače. Stav funkce Lock se po nasazení zobrazí na cca 3 s na displeji palubního počítače pomocí symbolu zámku.

Když opouštíte elektrokolo, sejměte palubní počítač z držáku, aby mohla funkce Lock plnit svou funkci.

Pokud při nastavení funkce Lock není použitý palubní počítač nasazený na elektrokole, nebude vám pohon poskytovat podporu. Můžete ale nadále elektrokolo používat bez podpory.

Upozornění: Funkce Lock nepředstavuje ochranu proti krádeži, nýbrž doplnění k mechanickému zámku! Pomocí funkce Lock nedochází k mechanickému zablokování systému eBike a podobně. Pouze se deaktivuje podpora pohonnou jednotkou.

Pokud chcete dočasně nebo trvale umožnit třetím osobám přístup ke svému systému eBike, deaktivujte funkci Lock v aplikaci eBike-Connect.

Když sejmete palubní počítač, vydá pohonná jednotka akustický signál uzamknutí (**jeden** akustický signál), aby upozornila, že je podpora pohonem vypnutá.

Upozornění: Akustický signál může zaznít pouze tehdy, když je systém zapnutý.

Když palubní počítač znovu nasadíte, vydá pohonná jednotka dva akustické signály odemknutí (**dva** akustické signály), aby upozornila, že je opět možná podpora pohonem.

Akustický signál uzamknutí vám pomůže rozpoznat, zda je funkce Lock u vašeho systému eBike aktivovaná. Akustické upozornění je standardně aktivované, lze ho ale deaktivovat v **<Můj eBike>** po zvolení symbolu zámku u vašeho systému eBike.

V aplikaci eBike-Connect je funkce Lock zobrazená v **<Můj eBike>** se symbolem zámku u jízdních kol.

Pozor: Symbol zámku je zobrazený pouze pro systémy eBike, které jsou vhodné pro funkci Lock. Řiďte se podle informací v kapitole Kompatibilita.

Obraťte se prosím na svého prodejce jízdního kola:

- pokud nemůžete zapnout nebo vypnout funkci Lock,
- pokud je váš účet eBike-Connect smazaný nebo deaktivovaný a funkce Lock je stále ještě zapnutá.

Výměna součástí systému eBike a funkce Lock

Výměna chytrého telefonu

1. Nainstalujte si aplikaci eBike-Connect do nového chytrého telefonu.
2. Přihlaste se pomocí **stejného** účtu, pomocí kterého jste aktivovali funkci Lock.
3. Spojte svůj chytrý telefon s palubním počítačem, když je palubní počítač nasazený.
4. V aplikaci eBike-Connect se zobrazí funkce Lock jako zapnutá.

Výměna palubního počítače

1. Spojte svůj chytrý telefon s palubním počítačem, když je palubní počítač nasazený.
2. V aplikaci eBike-Connect se zobrazí funkce Lock jako zapnutá.

Výměna pohonné jednotky

1. V aplikaci eBike-Connect se zobrazí funkce Lock jako deaktivovaná.
2. Aktivujte funkci Lock tím, že posunete tlačítko **funkce Lock** doprava.

ABS – protiblokovací systém (volitelně)

Pokud je systém eBike vybavený Bosch eBike-ABS, zobrazí se při spuštění systému a v případě poruchy na displeji palubního počítače kontrolka. Kontrolka zhasne, jakmile jedete s elektrokolem rychleji než **6 km/h** a ABS nezjistí poruchu. Pokud se během jízdy vyskytne porucha ABS, zobrazí se na displeji kontrolka jako varování, že je ABS neaktivní. Když poruchu potvrdíte, zobrazí se místo stavu nabití text **<(ABS)>**. Můžete pokračovat v jízdě a budete nadále informováni o neaktivním ABS.

Podrobnosti o ABS a jeho funkci najdete v návodu k použití ABS.

eSuspension (volitelně)

eSuspension je připojení elektronických systémů tlumení a odpružení do systému eBike. Pomocí **Quick menu (Rychlá nabídka)** můžete zvolit předdefinovaná nastavení pro systém eSuspension, pokud je tento systém ve vašem systému eBike zabudovaný.

Při zapnutí systému nebo nasazení palubního počítače Kiox do držáku se vám krátce zobrazí, který režim eSuspension je aktivovaný. Vždy se spustí v režimu, který byl aktivní naposledy.

Když sejmete Kiox, když je vybitý akumulátor nebo jedete na rezervu pro světlo, nastaví se odpružení na měkký režim.

Detaily nastavení najdete v návodu k použití výrobce eSuspension.

eSuspension je k dispozici pouze společně s palubním počítačem Kiox a v kombinaci s pohonnými jednotkami BDU450 CX, BDU480 CX a BDU490P.

eShift (volitelně)

eShift znamená zapojení elektronických řadicích systémů do systému eBike. Součásti eShift jsou výrobcem elektricky spojené s pohonnou jednotkou. Ovládání elektronických řadicích systémů je popsáno v samostatném návodu k použití.

Napájení externích přístrojů pomocí přípojky USB

Pomocí přípojky USB lze napájet, resp. nabíjet většinu přístrojů, které je možné napájet přes USB (např. různé mobilní telefony).

Předpokladem pro nabíjení je, že je v elektrokole nasazený palubní počítač a dostatečně nabitý akumulátor.

Otevřete ochrannou krytku **(17)** přípojky USB na palubním počítači. Pomocí nabíjecího kabelu USB mikro A – mikro B (lze obdržet u prodejce Bosch-eBike) propojte přípojku USB externího přístroje s přípojkou USB **(6)** v palubním počítači.

Po odpojení spotřebiče se musí přípojka USB znovu pečlivě uzavřít ochrannou krytkou **(17)**.

Přípojka USB není vodotěsná. Při jízdě v dešti nesmí být připojený žádný externí přístroj a přípojka USB musí být úplně uzavřená ochrannou krytkou (17).

Pozor: Spotřebiče připojené k palubnímu počítači mohou zkrátit dojezd systému eBike.

Zobrazení a nastavení palubního počítače

Upozornění: Vzhled všech uživatelských rozhraní a texty uživatelských rozhraní na následujících stranách odpovídají schválenému stavu softwaru. Po aktualizaci softwaru se může stát, že se vzhled uživatelských rozhraní a/ nebo texty uživatelských rozhraní nepatrně změní.

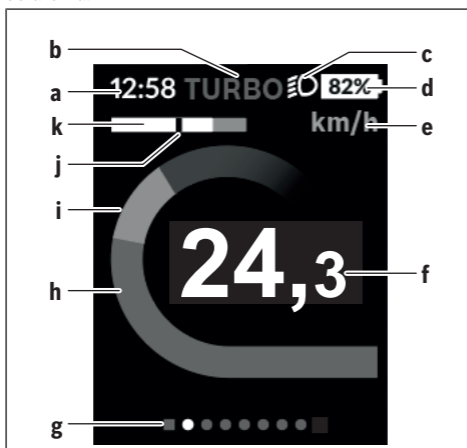
Pořadí obrazovek

Při vložení palubního počítače do držáku můžete postupně vyvolávat tato zobrazení:

1. Úvodní obrazovka
2. Čas a dojezd
3. Vzdálenost a doba jízdy
4. Výkon a frekvence šlapání
5. Průměrná rychlost a maximální rychlost
6. Vzdálenost, dojezd, výkon a srdeční frekvence
7. Srdeční frekvence
8. Spotřeba kalorií a celková trasa
9. Stavová obrazovka

Úvodní obrazovka

Jakmile zapnutý palubní počítač vložíte do držáku, zobrazí se úvodní obrazovka.



- a** Ukazatel času/rychlosti
- b** Ukazatel úrovně podpory
- c** Ukazatel jízdního světla
- d** Ukazatel stavu nabití akumulátoru eBike
- e** Ukazatel jednotky rychlosti^{A)}
- f** Rychlost
- g** Orientační lišta
- h** Výkon motoru
- i** Vlastní výkon
- j** Průměrná rychlost
- k** Vyhodnocení výkonu

A) Lze změnit na stavové obrazovce **<Settings (Nastavení)>**.

Ukazatele **a...d** tvoří stavovou lištu a zobrazují se na každé obrazovce. Pokud se na samotné obrazovce již zobrazuje rychlost, změní se ukazatel **a** na aktuální čas v hodinách a minutách. Na stavové liště se zobrazuje:

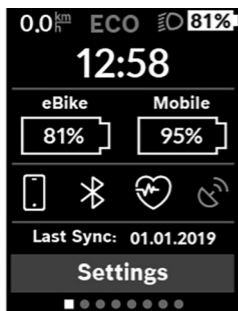
- **Rychlost/čas:** aktuální rychlost v km/h nebo mph, resp. aktuální čas
- **Úroveň podpory:** ukazatel aktuálně zvolené podpory s barevným rozlišením
- **Světlo:** symbol zapnutého světla
- **Stav nabití akumulátoru eBike:** ukazatel aktuálního stavu nabití v procentech

Ve vyhodnocení výkonu **k** se vám graficky zobrazí momentální rychlost (bílý sloupec) v poměru k průměrné rychlosti **j**. Na základě grafického zobrazení můžete rovnou poznat, zda se vaše momentální rychlost nachází nad nebo pod vaší průměrnou hodnotou (vlevo od černé čárky = pod průměrnou hodnotou; vpravo od černé čárky = nad průměrnou hodnotou).

Pomocí orientační lišty **g** můžete zjistit, na které obrazovce se nacházíte. Momentální obrazovka je zvýrazněná. Pomocí tlačítek **< (10)** a **> (8)** se můžete pohybovat v dalších obrazovkách.

Z první úvodní obrazovky se dostanete do stavové obrazovky pomocí tlačítka **< (10)**.

Status screen (Stavová obrazovka)



Na stavové obrazovce se vedle stavové lišty zobrazuje aktuální čas, stav nabití všech akumulátorů systému eBike a stav nabití akumulátoru chytrého telefonu, když je chytrý telefon spojený přes *Bluetooth®*.

Pod tím jsou případně zobrazené symboly pro indikaci aktivované funkce *Bluetooth®* nebo přístroje spojeného přes *Bluetooth®* (např. měřiče srdeční frekvence). Rovněž se zobrazuje datum poslední synchronizace mezi chytrým

telefonem a palubním počítačem Kiox.

V dolní části máte přístup k **<Settings (Nastavení)>**.

<Settings (Nastavení)>

Přístup k nabídce nastavení máte na stavové obrazovce. <Settings (Nastavení)> nejsou dostupná a nelze je měnit za jízdy.

Pomocí tlačítek – (11) a + (12) můžete zvolit požadované nastavení a otevřít ho a případně další podmenu výběrovým tlačítkem (9).

Z příslušného menu nastavení můžete pomocí tlačítka < (10) přejít zpět do přecházejícího menu.

V první navigační úrovni najdete následující nadřazené oblasti:

- **<Registration (Registrace)>** Zde se můžete přihlásit, pokud jste se ještě nepřihlásili pomocí aplikace nebo portálu. Tato položka nabídky je zobrazená pouze tehdy, pokud jste se ještě nepřihlásili.
- **<My eBike (Můj eBike)>** – nastavení pro váš systém eBike:
 - Můžete nechat počítadla, jako denní kilometry a průměrné hodnoty, nastavit automaticky nebo manuálně na „0“ a resetovat dojezd. Můžete změnit hodnotu obvodu kola přednastavenou výrobcem o $\pm 5\%$. Pokud je váš eBike vybavený systémem **eShift**, můžete si zde také nakonfigurovat systém eShift. Prodejce jízdního kola může pro termín servisu stanovit počet ujetých kilometrů a/nebo časový interval. Na stránce se součástmi systému eBike se vám zobrazují sériové číslo, stav hardwaru, stav softwaru a další relevantní údaje příslušných součástí.
 - **<Reset (Resetovat)>** Zobrazí se okamžik, ke kterému bylo naposledy provedeno resetování. Ujetou vzdálenost a průměrné hodnoty lze resetovat.
 - **<Res. tr. dat. Aut. (Automatické vynulování údajů o cestě) [Current setting]>** Výběr mezi **<Off (Vyp)>**, **<Once a day (Jednou denně)>** nebo **<Aft inact 4h (Po 4 hodinách nečinnosti)>**
 - **<Reset range (Vynulovat výpočet rozsahu)>** Zde lze hodnotu resetovat na standardní nastavení.
 - **<eShift>** V této položce nabídky lze nastavit frekvenci šlapání a rozjezdový stupeň.
 - **<Wheel circum. (Obvod kola)>** Zde lze přizpůsobit hodnotu obvodu kola nebo ji resetovat na standardní nastavení.
 - **<Next Service: [DD. Mon. YYYY] or at [xxxxx] [km] (Příští servis eBike: [DD. Měsíc. RRRR] nebo při [xxxxx] [km])>** se zobrazí pouze tehdy, pokud výrobce nebo prodejce zadal termín servisu.
 - **<eBike comps (Díly mého eBike)>**

- **<Bluetooth>** – zapnutí, resp. vypnutí funkce *Bluetooth*[®]:
Zobrazí se spojené přístroje.
Přes **<Settings (Nastavení)>** → **<Bluetooth>** lze přidat nový přístroj nebo již nepotřebný přístroj odstranit.
Doporučené měřiče srdeční frekvence jsou:
 - Polar H7
 - Polar H10 Heart Rate Sensor
 - Runtastic Heart Rate Combo Monitor
 - Wahoo TICKR Heart Rate Monitor
 - Hrudní pás BerryKing Heartbeat
 - Náramek BerryKing Sportbeat
 Je možná kompatibilita s dalšími přístroji.
- **<Sys settings (Systémová nastavení)>**
Rychlost a vzdálenost si můžete nechat zobrazit v kilometrech nebo mílích, čas ve 12hodinovém nebo 24hodinovém formátu, můžete zvolit čas, datum a časové pásmo a nastavit požadovaný jazyk. Můžete obnovit tovární nastavení palubního počítače Kiox, spustit aktualizaci softwaru (pokud je k dispozici) a vybrat si mezi černým a bílým designem.
- **<Information (Informace)>**
 - **<Registration (Registrace)>**
 - **<FAQs (Často kladené otázky)>**
 - **<Intro to Kiox (Úvod do Kiox)>**
 - **<Certifications (Certifikace)>**
 - **<License info (Informace o licenci)>**
 - **<Contact us (Kontaktujte nás)>**

Quick menu (Rychlá nabídka)

Pomocí **Quick menu (Rychlá nabídka)** se zobrazují vybraná nastavení, která lze měnit i během jízdy.

Přístup k **Quick menu (Rychlá nabídka)** je možný pomocí výběrového tlačítka **(9)**. Přístup není možný ze **Status screen (Stavová obrazovka)**.

Pomocí **Quick menu (Rychlá nabídka)** můžete provést následující nastavení:

- **<Reset trip data? (Vynulovat údaje o cestě?)>**
Veškeré údaje k doposud ujeté trase se vynulují.

– **<eShift>**

Zde můžete nastavit frekvenci šlapání.

– **<eSuspension>**

Zde můžete nastavit režim tlumení, resp. odpružení definovaný výrobcem.

Zobrazený chybový kód

Součásti systému eBike se neustále automaticky kontrolují. Když je zjištěna závada, zobrazí se na palubním počítači chybový kód.

V závislosti na druhu závady se případně automaticky vypne pohon. V jízdě lze ale vždy pokračovat bez podpůrného pohonu. Před dalšími jízdami by se měl systém eBike zkontrolovat.

► **Veškeré opravy nechávejte provádět výhradně u autorizovaného prodejce jízdních kol.**

Kód	Příčina	Odstranění
410	Zablokované jedno nebo zablokovaných více tlačítek palubního počítače.	Zkontrolujte, zda nejsou tlačítka zaseknutá, např. kvůli usazeným nečistotám. V případě potřeby tlačítka vyčistěte.
414	Problém ovládací jednotky se spojením.	Nechte zkontrolovat přípojky a připojení.
418	Zablokované jedno nebo zablokovaných více tlačítek ovládací jednotky.	Zkontrolujte, zda nejsou tlačítka zaseknutá, např. kvůli usazeným nečistotám. V případě potřeby tlačítka vyčistěte.
419	Chyba konfigurace.	Spusťte systém znovu. Pokud problém přetrvává i nadále, kontaktujte prodejce systému eBike Bosch.
422	Problém s připojením pohonné jednotky.	Nechte zkontrolovat přípojky a připojení.
423	Problém s připojením akumulátoru eBike.	Nechte zkontrolovat přípojky a připojení.
424	Chyba ve vzájemné komunikaci součástí.	Nechte zkontrolovat přípojky a připojení.
426	Interní chyba překročení času.	Spusťte systém znovu. Pokud problém přetrvává i nadále, kontaktujte prodejce systému eBike Bosch. Při této chybě si nelze nechat zobrazit nebo přizpůsobit v nabídce základních nastavení obvod pneumatik.

Kód	Příčina	Odstranění
430	Vybitý interní akumulátor palubního počítače (nikoli u BUI350)	Nabijte palubní počítač (v držáku nebo pomocí přípojky USB).
431	Nesprávná verze softwaru.	Spusťte systém znovu. Pokud problém přetrvává i nadále, kontaktujte prodejce systému eBike Bosch.
440	Interní chyba pohonné jednotky.	Spusťte systém znovu. Pokud problém přetrvává i nadále, kontaktujte prodejce systému eBike Bosch.
450	Interní chyba softwaru.	Spusťte systém znovu. Pokud problém přetrvává i nadále, kontaktujte prodejce systému eBike Bosch.
460	Chyba přípojky USB.	Odpojte kabel z přípojky USB palubního počítače. Pokud problém přetrvává i nadále, kontaktujte prodejce systému eBike Bosch.
490	Interní chyba palubního počítače.	Nechte palubní počítač zkontrolovat.
500	Interní chyba pohonné jednotky.	Spusťte systém znovu. Pokud problém přetrvává i nadále, kontaktujte prodejce systému eBike Bosch.
502	Závada osvětlení jízdního kola.	Zkontrolujte světlo a příslušné kabely. Spusťte systém znovu. Pokud problém přetrvává i nadále, kontaktujte prodejce systému eBike Bosch.
503	Závada senzoru rychlosti.	Spusťte systém znovu. Pokud problém přetrvává i nadále, kontaktujte prodejce systému eBike Bosch.
504	Rozpoznána manipulace u signálu rychlosti.	Zkontrolujte a případně nastavte polohu magnetů na paprsku kola. Zkontrolujte, zda nedošlo k manipulaci (tuning). Podpora pohonu se sníží.

Kód	Příčina	Odstranění
510	Interní chyba senzoru.	Spusťte systém znovu. Pokud problém přetrvává i nadále, kontaktujte prodejce systému eBike Bosch.
511	Interní chyba pohonné jednotky.	Spusťte systém znovu. Pokud problém přetrvává i nadále, kontaktujte prodejce systému eBike Bosch.
530	Závada akumulátoru.	Vypněte systém eBike, vyjměte akumulátor eBike a znovu ho nasad'te. Spusťte systém znovu. Pokud problém přetrvává i nadále, kontaktujte prodejce systému eBike Bosch.
531	Chyba konfigurace.	Spusťte systém znovu. Pokud problém přetrvává i nadále, kontaktujte prodejce systému eBike Bosch.
540	Nesprávná teplota.	Systém eBike je mimo přípustný rozsah teploty. Vypněte systém eBike, abyste nechali pohonnou jednotku vychladnout nebo zahřát na přípustný rozsah teploty. Spusťte systém znovu. Pokud problém přetrvává i nadále, kontaktujte prodejce systému eBike Bosch.
550	Byl rozpoznán nepřípustný spotřebič.	Odstraňte spotřebič. Spusťte systém znovu. Pokud problém přetrvává i nadále, kontaktujte prodejce systému eBike Bosch.
580	Nesprávná verze softwaru.	Spusťte systém znovu. Pokud problém přetrvává i nadále, kontaktujte prodejce systému eBike Bosch.
591	Chyba autentifikace.	Vypněte systém eBike. Vyjměte akumulátor a znovu ho nasad'te. Spusťte systém znovu. Pokud problém přetrvává i nadále, kontaktujte prodejce systému eBike Bosch.

Kód	Příčina	Odstranění
592	Nekompatibilní součást.	Použijte kompatibilní displej. Pokud problém přetrvává i nadále, kontaktujte prodejce systému eBike Bosch.
593	Chyba konfigurace.	Spusťte systém znovu. Pokud problém přetrvává i nadále, kontaktujte prodejce systému eBike Bosch.
595, 596	Chyba komunikace.	Zkontrolujte kabely vedoucí k převodovce a spusťte systém znovu. Pokud problém přetrvává i nadále, kontaktujte prodejce systému eBike Bosch.
602	Interní chyba akumulátoru.	Spusťte systém znovu. Pokud problém přetrvává i nadále, kontaktujte prodejce systému eBike Bosch.
603	Interní chyba akumulátoru.	Spusťte systém znovu. Pokud problém přetrvává i nadále, kontaktujte prodejce systému eBike Bosch.
605	Nesprávná teplota akumulátoru.	Akumulátor je mimo přípustný rozsah teploty. Vypněte systém eBike, abyste nechali akumulátor vychladnout nebo zahřát na přípustný rozsah teploty. Spusťte systém znovu. Pokud problém přetrvává i nadále, kontaktujte prodejce systému eBike Bosch.
606	Externí závada akumulátoru.	Zkontrolujte kabely. Spusťte systém znovu. Pokud problém přetrvává i nadále, kontaktujte prodejce systému eBike Bosch.
610	Chyba napětí akumulátoru.	Spusťte systém znovu. Pokud problém přetrvává i nadále, kontaktujte prodejce systému eBike Bosch.
620	Závada nabíječky.	Vyměňte nabíječku. Kontaktujte prodejce systému eBike Bosch.

Kód	Příčina	Odstranění
640	Interní chyba akumulátoru.	Spusťte systém znovu. Pokud problém přetrvává i nadále, kontaktujte prodejce systému eBike Bosch.
655	Vícenásobná závada akumulátoru.	Vypněte systém eBike. Vyjměte akumulátor a znovu ho nasadte. Spusťte systém znovu. Pokud problém přetrvává i nadále, kontaktujte prodejce systému eBike Bosch.
656	Nesprávná verze softwaru.	Kontaktujte prodejce systému eBike Bosch, aby provedl aktualizaci softwaru.
7xx	Závada součástí od jiného výrobce.	Postupujte podle informací v návodu k použití od výrobce příslušné součásti.
800	Interní chyba ABS	Kontaktujte prodejce systému eBike Bosch.
810	Nevěrohodné signály senzoru rychlosti kola.	Kontaktujte prodejce systému eBike Bosch.
820	Závada vedení k senzoru rychlosti předního kola.	Kontaktujte prodejce systému eBike Bosch.
821 ... 826	Nevěrohodné signály senzoru rychlosti předního kola. Je možné, že senzor na kotouči není, je vadný nebo nesprávně namontovaný; výrazně rozdílný průměr pneumatik předního a zadního kola; extrémní jízdní situace, např. jízda na zadním kole.	Spusťte systém znovu a proveďte zkušební jízdu po dobu minimálně 2 minut. Kontrolka ABS musí zhasnout. Pokud problém přetrvává i nadále, kontaktujte prodejce systému eBike Bosch.
830	Závada vedení k senzoru rychlosti zadního kola.	Kontaktujte prodejce systému eBike Bosch.

Kód	Příčina	Odstranění
831 833 ... 835	Nevěrohodné signály senzoru rychlosti zadního kola. Je možné, že senzor na kotouči není, je vadný nebo nesprávně namontovaný; výrazně rozdílný průměr pneumatik předního a zadního kola; extrémní jízdní situace, např. jízda na zadním kole.	Spusťte systém znovu a proveďte zkušební jízdu po dobu minimálně 2 minut. Kontrolka ABS musí zhasnout. Pokud problém přetrvává i nadále, kontaktujte prodejce systému eBike Bosch.
840	Interní chyba ABS	Kontaktujte prodejce systému eBike Bosch.
850	Interní chyba ABS	Kontaktujte prodejce systému eBike Bosch.
860, 861	Závada napájení.	Spusťte systém znovu. Pokud problém přetrvává i nadále, kontaktujte prodejce systému eBike Bosch.
870, 871 880 883 ... 885	Chyba komunikace.	Spusťte systém znovu. Pokud problém přetrvává i nadále, kontaktujte prodejce systému eBike Bosch.
889	Interní chyba ABS	Kontaktujte prodejce systému eBike Bosch.
890	Kontrolka ABS je vadná nebo chybí; je možné, že ABS nefunguje.	Kontaktujte prodejce systému eBike Bosch.
Žádný údaj	Interní chyba palubního počítače.	Spusťte systém eBike znovu vypnutím a opětovným zapnutím.

Zobrazení a nastavení aplikace pro chytrý telefon Bosch eBike Connect

Chytrý telefon není součástí dodávky. Pro registraci pomocí chytrého telefonu je nutné připojení k internetu, které může v závislosti na smlouvě znamenat náklady ze strany poskytovatele telefonních služeb. Také pro synchronizaci dat mezi chytrým telefonem a on-line portálem je nutné připojení k internetu.

Upozornění: Vzhled všech uživatelských rozhraní a texty uživatelských rozhraní na následujících stranách odpovídají schválenému stavu softwaru. Protože v průběhu roku může dojít k aktualizaci softwaru, může se stát, že se změní vzhled a/nebo texty uživatelských rozhraní.

Následující popis aplikace eBike Connect platí pro palubní počítače Kiox (BUI330) a Nyon (BUI27x)

Aktivace aplikace Bosch eBike Connect

Abyste mohli používat všechny funkce eBike-Connect, je nutný chytrý telefon s aplikací **Bosch eBike Connect**.

Pro aktivaci postupujte následovně:

1. Otevřete na chytrém telefonu Google Play Store (Android) nebo App Store (iOS).
2. Najděte **Bosch eBike Connect**.
3. Nainstalujte aplikaci **Bosch eBike Connect** a otevřete ji.
4. Zaregistrujte se tak, jak je popsáno v další části.

Pokud jste se již na on-line portálu (www.ebike-connect.com) zaregistrovali, můžete se rovnou přihlásit pomocí svých přihlašovacích údajů.

Registrace pomocí chytrého telefonu

- Spusťte aplikaci **Bosch eBike Connect**.
- Zvolte **<Registrovat>**.
- Přečtěte si a odsouhlaste všeobecné obchodní podmínky a prohlášení o ochraně osobních údajů.
- Po potvrzení obdržíte na e-mailovou adresu, kterou jste zadali, e-mail se smluvními podmínkami.
- Kliknutím na tlačítko v e-mailu si aktivujete uživatelský účet.

Když je aplikace **Bosch eBike Connect** aktivní a je navázané spojení přes *Bluetooth*[®] s palubním počítačem, automaticky se synchronizují data mezi palubním počítačem a chytrým telefonem.

Hlavní nabídka aplikace Bosch eBike Connect

Symbol	Položka nabídky	Funkce
	<Přehled>	Pod touto položkou nabídky najdete přehled kilometrů ujetých poslední měsíc, zobrazení poslední ještě nedokončené aktivity a aktuální zprávy.
	<Aktivity>	Pod touto položkou nabídky se zobrazují ujeté trasy.
	<Mapa>	Pod touto položkou nabídky se plánují a ukládají trasy. Uložené trasy se automaticky synchronizují mezi aplikací a palubním počítačem (nikoli u BUI330).
	<Můj eBike>	Pod touto položkou nabídky můžete vybrat svůj palubní počítač a přizpůsobit nastavení systému eBike.
	<Více>	Pomocí tohoto tlačítka si můžete nechat zobrazit další položky nabídky.
	<Obchod>	Pod touto položkou nabídky můžete získat prémiové funkce, které jsou kompatibilní s vaším výrobkem.
	<Nastavení>	Pod touto položkou nabídky si můžete zobrazit a upravit své osobní údaje, nastavení pro ochranu osobních údajů a aplikace a dále stáhnout mapy pro off-line použití aplikace.
	<Nápověda>	Pod touto položkou nabídky najdete <FAQs (Často kladené otázky)> , tedy odpovědi na často kladené otázky.
	<Imprint>	Pod touto položkou nabídky najdete kontaktní údaje výrobce.
	<O nás>	Pod touto položkou nabídky najdete mimo jiné verzi aplikace, podmínky používání, popis služby a informace o ochraně osobních údajů.

Položka nabídky <Aktivity>

Po provedení synchronizace se na mapě zobrazí vaše jízdy. Stav synchronizace se zobrazí na palubním počítači.

Když vyberete jízdu, zobrazí se vám kromě délky trasy, doby trvání jízdy a průměrné rychlosti ujetá trasa na mapě. Navíc jsou k dispozici další tři stránky se statistickými údaji k jízdě, jako jsou průměrná frekvence šlapání, ujeté výškové kilometry a další údaje.

Položka nabídky <Mapa>

Když zvolíte tuto položku nabídky, zobrazí se vám pomocí funkce GPS chytrého telefonu vaše momentální poloha.

Pomocí funkce vyhledávání můžete vybírat cíle, uložené trasy nebo uložená místa. Cíl lze zadat také kliknutím na mapu.

Po zadání cíle se vám pod zobrazením výškového profilu nabídnou tři různé trasy (<**Rychle**>, <**Vyhlídková**> a <**Horské kolo**>).

- Trasa <**Rychle**> představuje nejrychlejší spojení z vašeho stanoviště do zvoleného cíle s vyhnutím se příkrému stoupání.
- Trasa <**Vyhlídková**> představuje spojení z vašeho stanoviště do zvoleného cíle nejkrásnější krajinou a vyhýbá se hlavním dopravním komunikacím.
- Trasa <**Horské kolo**> vás vede co možná nejvíce po nebezpečných cestách a představuje optimální trasu pro horské kolo (ne pro systémy eBike do 45 km/h).

Upozornění: U krátkých tras se může stát, že jsou jednotlivé trasy <**Rychle**>, <**Vyhlídková**> a <**Horské kolo**> totožné.

Uložte si trasu, abyste ji mohli dále použít.

Pokud používáte **Nyon**, přenesete se tato trasa automaticky do palubního počítače **Nyon**, jakmile je navázané spojení mezi aplikací a palubním počítačem Nyon.

Kromě plánování trasy najdete ve vyhledávání dříve uložené cíle a trasy. Můžete se také nechat ze svého momentálního stanoviště navigovat domů nebo do práce.

Položka nabídky <Můj eBike>

Při první instalaci aplikace se pomocí této položky nabídky vytvoří spojení mezi aplikací a palubním počítačem.

Za tímto účelem zvolte <**Přidat nové zařízení eBike**> a postupujte podle pokynů.

Po úspěšném spárování se pak zobrazí aktuálně spojený palubní počítač a příslušné součásti systému eBike.

Zobrazí se systémy eBike, které byly spojené s palubním počítačem Kiox nebo Nyon.

Pokud jste již palubní počítač používali u minimálně dvou různých systémů eBike, jsou zde zobrazené a lze je zvolit. Jinak není možný žádný výběr. Pro každý systém eBike lze změnit název nebo je možné systém eBike z výběrového seznamu vymazat.

Zobrazení a nastavení on-line portálu

Upozornění: Vzhled všech uživatelských rozhraní a texty uživatelských rozhraní na následujících stranách odpovídají schválenému stavu softwaru. Protože v průběhu roku může dojít k aktualizaci softwaru, může se stát, že se změní vzhled a/nebo texty uživatelských rozhraní.

Následující popis on-line portálu platí pro **Kiox** a **Nyon**.

On-line registrace


Pro on-line registraci je nutný přístup k internetu.

- Otevřete ve svém prohlížeči on-line portál **Bosch eBike Connect** na www.eBike-Connect.com.
- Přečtěte si a odsouhlaste všeobecné obchodní podmínky a prohlášení o ochraně osobních údajů.
- Postupujte podle pokynů a zavřete aplikaci.

Pokud jste se zaregistrovali, můžete se od tohoto okamžiku přihlásit pomocí e-mailu a hesla. Alternativně se můžete přihlásit také přes **Facebook login**.

Pro **Facebook login** je nutné mít profil na Facebooku. Přihlašovací údaje pro on-line portál jsou shodné s přihlašovacími údaji pro aplikaci pro chytrý telefon **Bosch eBike Connect**.

Hlavní nabídka on-line portálu

Položka nabídky	Funkce
<Přístrojová deska>	Pod touto položkou nabídky se zobrazují vaše poslední aktivity, statistické údaje, novinky a tipy.
<Plánování trasy>	Pod touto položkou nabídky se plánují nové trasy.
<Aktivity>	Pod touto položkou nabídky se zobrazují ujeté trasy.
<Můj eBike>	Pod touto položkou nabídky můžete spravovat součásti systému eBike a vytvářet uživatelsky definované náhledy.
<Pomoc>	Pod touto položkou nabídky najdete často kladené otázky, kontaktní a další informace.
	Pod touto položkou nabídky můžete spravovat svůj profil.
<Můj profil>	

Položka nabídky <Plánování trasy>

Pomocí zadání výchozího a cílového bodu můžete naplánovat trasu.

V případě potřeby můžete zadáním adresy přidat další dílčí cíle.

Jako výchozí a cílový bod nebo dílčí cíl lze zadat adresy nebo souřadnice.

Alternativně lze vybrat prvek ze seznamu posledních cílů, uložených míst nebo POI.

Na mapě můžete přetáhnutím bodu z trasy přidat další dílčí cíle. Kliknutím pravého tlačítka můžete přidat nový cílový bod nebo smazat existující body. Výchozí a cílový bod a dílčí cíle lze na mapě přesunovat.

Můžete si vybrat ze tří různých tras (**<Rychle>**, **<Scénické>** a **<MTB>**).

- Trasa **<Rychle>** představuje nejrychlejší spojení z vašeho stanoviště do zvoleného cíle s vyhnutím se příkrému stoupání.
- Trasa **<Scénické>** představuje spojení z vašeho stanoviště do zvoleného cíle nejkrásnější krajinou a vyhýbá se hlavním dopravním komunikacím.
- Trasa **<MTB>** vás vede co možná nejvíce po nezpevněných cestách a představuje optimální trasu pro horské kolo (**ne** pro systémy eBike do 45 km/h).

U krátkých tras se může stát, že jsou jednotlivé trasy **<Rychle>**, **<Scénické>** a **<MTB>** totožné.

Aktuálně zvolená trasa se zobrazí na mapě. Navíc se zobrazí výškový profil, vzdálenost a předpokládaná doba jízdy pro zvolenou trasu.

Pokud jste si sestavili požadovanou trasu, uložte ji stisknutím **<Uložit>**.

Uložené trasy a místa se po uložení synchronizují s aplikací **eBike Connect**.

Pokud používáte **Nyon**, přenesete se tato trasa automaticky do palubního počítače **Nyon**, jakmile je navázané spojení mezi aplikací a palubním počítačem Nyon.

Import Track GPX

Soubory GPX obsahují řadu místních souřadnic (bodů na cestě), jejichž sled popisuje trasu. Tyto soubory GPX lze používat pro navigaci pomocí palubního počítače Nyon (BUI27x). Pomocí odpovídajících programů lze vytvářet nebo zpracovávat soubory GPX.

Pomocí tlačítka **<Importovat trasu GPX>** můžete soubory GPX o velikosti do 5 MB importovat na on-line portál. Jakmile je palubní počítač Nyon přes WLAN nebo pomocí *Bluetooth*[®] přes chytrý telefon připojený k internetu, přenášejí se soubory GPX do palubního počítače Nyon. Samotný palubní počítač Nyon nedokáže přes USB přímo importovat soubory GPX.

Možnost sestavování tras z tracků GPX závisí na přesnosti detailů map OSM. V závislosti na existenci silnic a cest, na kterých lze jezdit, jsou možné následující výsledky.

– Track GPX lze plně využít pro sestavení trasy

Navigace je možná jako obvykle včetně upozornění na odbočení a informace o zbývajících vzdálenosti a předpokládaném čase příjezdu.

Upozornění na odbočení lze vypnout tlačítkem vpravo nahoře. Pokud je Nyon blízko výchozího bodu, lze navigaci rovnou spustit. Pokud je Nyon vzdálenější od výchozího bodu, může se k němu cyklista nechat navigovat.

– Track GPX nelze využít pro sestavení trasy

Trasa se na palubním počítači Nyon zobrazí staticky a cyklista podle ní může jet. Nelze provádět navigaci a časové výpočty.

– Track GPX lze pro sestavení trasy využít jen částečně

Pokud používáte změněnou verzi, trasa se konvertuje na track, který lze kompletně použít pro sestavení trasy, a uložit se. Pokud používáte originální verzi, postup u trasy bude stejný jako u tracku, který nelze využít pro stanovení trasy.

Položka nabídky <Aktivity>

Zde vidíte v přehledu souhrn všech aktivit, které jste doposud absolvovali. Výběr zobrazených aktivit můžete také časově omezit. V položce nabídky **<Aktivity>** si můžete prohlédnout jednotlivé aktivity podrobně.

Po provedení synchronizace se na mapě zobrazí vaše jízdy. Stav synchronizace se zobrazí na palubním počítači.

Když vyberete některou jízdu, nabídnou se vám kromě délky trasy a doby jízdy další statistické údaje. Ujetá trasa se zobrazí na mapě. V diagramu si můžete nechat znázornit až dvě naměřené hodnoty jízdy.

Pokud jste používali hrudní pás, zobrazí se vám také srdeční frekvence.

Po synchronizaci se zobrazí také neukončené aktivity.

Pod **<Možnosti>** máte možnost absolvovanou aktivitu exportovat nebo změnit aktivitu na trasu.

Pokud jste svůj účet propojili s Facebookem, můžete absolvovanou aktivitu sdílet se svými přáteli na Facebooku.

Položka nabídky <Můj eBike>

Pod **<Můj eBike>** můžete spravovat své součásti eBike, vytvářet a přizpůsobovat uživatelsky definované náhledy a individuální jízdní režimy (jen pro Nyon BUI27x).

Položka nabídky <Pomoc>

V položce nabídky **<Pomoc>** najdete výběr často kladených otázek, kontaktní informace, právní upozornění a informace o systému a licencích.

Položka nabídky <Můj profil>

V položce nabídky **<Můj profil>** můžete přizpůsobit svůj profil:

- V položce nabídky **<Můj profil>** můžete změnit e-mailovou adresu a heslo a dále přizpůsobit údaje o své kondici a osobní údaje.
- Můžete zde také zvolit z 9 jazyků požadovaný jazyk pro prostředí portálu.
- Svůj účet na **eBike Connect** můžete smazat.

Údržba a servis

Údržba a čištění

Žádná součást se nesmí čistit tlakovou vodou.

Displej palubního počítače udržujte čistý. Při znečištění může dojít k nesprávnému rozpoznání jasu.

K čištění palubního počítače používejte měkký hadr navlhčený jen vodou. Nepoužívejte žádné čisticí prostředky.

Nechte minimálně jednou ročně provést technickou kontrolu systému eBike (mj. mechaniky, aktuálnosti systémového softwaru).

Prodejce jízdního kola může navíc pro termín servisu stanovit počet ujetých kilometrů a/nebo časový interval. V tom případě vám palubní počítač po každém zapnutí zobrazí příští termín servisu.

Pro servis nebo opravy systému eBike se obraťte na autorizovaného prodejce jízdních kol.

► **Veškeré opravy nechávejte provádět výhradně u autorizovaného prodejce jízdních kol.**

Zákaznická služba a poradenství ohledně použití

V případě otázek k systému eBike a jeho součástem se obraťte na autorizovaného prodejce jízdních kol.

Kontaktní údaje autorizovaných prodejců jízdních kol najdete na internetové stránce www.bosch-ebike.com.

Přeprava

► **Pokud vezete eBike mimo auto, například na nosiči na autě, sejměte palubní počítač a akumulátor systému eBike, abyste zabránili poškození.**

Likvidace



Pohonnou jednotku, palubní počítač včetně ovládací jednotky, akumulátor, senzor rychlosti, příslušenství a obaly je třeba odevzdat k ekologické recyklaci.

Nevyhazujte eBike a jeho součásti do komunálního odpadu!



Podle evropské směrnice 2012/19/EU se musí již nepoužitelná elektrická zařízení a podle evropské směrnice 2006/66/ES vadné nebo opotřebované akumulátory/baterie shromažďovat odděleně a odevzdat k ekologické recyklaci.

Již nepoužitelné součásti systému Bosch eBike odevzdejte autorizovanému prodejci jízdních kol.

Změny vyhrazeny.

Robert Bosch GmbH

72757 Reutlingen

Germany

www.bosch-ebike.com

1 270 020 Kcs (2019.11) T / 49