

Kiox

Online-Version (BUI330)



bg Оригинално ръководство за експлоатация



Съдържание

Указания за сигурност	6
Заявление за конфиденциалност	7
Поздравления	8
Описание на продукта и дейността	8
Предназначение на електроинструмента	8
Изобразени елементи	10
Технически данни	11
Декларация за съответствие	11
Монтиране	12
Поставяне и сваляне на бордовия компютър (вж. фиг. А)	12
Работа.....	14
Управляваща логика	14
Преди първото въвеждане в експлоатация.....	14
Включване и изключване на бордовия компютър	15
Индикатор за акумулаторната батерия	15
Избиране на системни настройки	15
Въвеждане в експлоатация на eBike системата	16
Системни изисквания.....	16
Включване/изключване на eBike системата	17
Електрическо захранване на бордовия компютър	17
Режим на складиране/нулиране на Kiox.....	18
Настройка на нивото на подпомагане	19
Включване и изключване на помощта при бутане	20
Включване и изключване на осветлението на велосипеда.....	21
Създаване на потребителско разпознаване	21
Свързване на бордовия компютър с приложението Bosch eBike Connect.....	21
Софтуерни актуализации.....	22
Activity tracking (Проследяване на дейността)	22
Lock (премиум функция)	22
Съвместимост.....	23

Настройка на функцията Lock	23
Начин на работа	24
Смяна на eBike компоненти и на функцията Lock	25
ABS – антиблокираща система (опционална)	25
eSuspension (опционално)	26
eShift (опционално)	26
Захранване на външни USB-устройства от USB-интерфейса	26
Показания и настройки на бордовия компютър	28
Екранна последователност	28
Стартов екран	29
Status screen (Статус на екрана)	30
<Settings (Настройки)>	31
Quick Menu (Кратко меню)	32
Изобразявани кодове за грешка	34
Индикации и настройки на смартфон приложението Bosch eBike Connect	41
Активиране на приложението Bosch eBike Connect	41
Регистриране през смартфон	41
Главно меню на Bosch eBike Connect	43
Точка от менюто <Дейности>	44
Точка от менюто <Карта>	44
Точка от менюто <Моят eBike>	45
Показания и настройки на онлайн портала	46
Регистриране онлайн	46
Главно меню Онлайн портал	47
Точка от менюто <Планиране на маршрут>	47
Точка от менюто <Дейности>	49
Точка от менюто <Моят eBike>	50
Точка от менюто <Помощ>	50
Точка от менюто <Моят профил>	50
Поддържане и сервиз	51
Поддържане и почистване	51
Клиентска служба и консултация относно употребата	51

Транспортиране	51
Бракуване	51

Указания за сигурност



Прочетете внимателно всички указания и инструкции за безопасност. Пропуски при спазването на инструкциите за безопасност и указанията за работа могат да имат за последствие токов удар, пожар и/или тежки травми.

Съхранявайте тези указания на сигурно място.

Използваният в настоящата инструкция за експлоатация термин **акумулаторна батерия** се отнася до всички оригинални акумулаторни батерии на Бош.

- ▶ **Не отклонявайте вниманието си от дисплея на бордовия компютър.** Ако не сте съсредоточили вниманието си върху движението, рискувате да бъдете въввлечени в пътно-транспортно произшествие. Ако искате да въведете друга информация в бордовия компютър освен смяна на степента на подпомагане, спрете и след това въведете съответните данни.
- ▶ **Не отваряйте бордовия компютър.** Вследствие на отваряне бордовият компютър може да бъде повреден; в такива случаи гаранцията отпада.
- ▶ **Не използвайте бордовия компютър като ръкохватка.** Може да повредите непоправимо бордовия компютър, ако вдигате eBike за бордовия компютър.
- ▶ **Не поставяйте велосипеда наопаки върху кормилото и седалката, ако бордовият компютър или неговата стойка стърчат над кормилото.** Бордовият компютър или стойката могат да се повредят непоправимо. Сваляйте бордовия компютър и преди поставяне на велосипеда в монтажна стойка, за да избегнете падането или повреждането на бордовия компютър.
- ▶ **Внимание!** При ползването на бордовия компютър с *Bluetooth*[®] и/или WiFi може да възникне смущение по други уреди и съоръжения, самолети и медицински уреди (напр. пейсмейкъри, слухови апарати). Също така не може да се изключи евентуално вредно влияние върху хора и животни. Не използвайте бордовия компютър с включен *Bluetooth*[®] в близост до медицински апарати, бензиностанции, химични съоръжения, в зони с повишена опасност от експлозии и в близост до взривоопасни материали. Не използвайте бордовия компютър с

Bluetooth® в самолети. Избягвайте продължителната работа в непосредствена близост до тялото.

- ▶ Търговското наименование *Bluetooth*®, както и графичните изображения (лога), са запазена марка и собственост на Bluetooth SIG, Inc. Всяко ползване на тази запазена марка и на графичните изображения от Bosch eBike Systems се извършва под лиценз.
- ▶ **Бордовият компютър има интерфейс за безжична връзка. Трябва да се спазват евентуални ограничения, напр. в самолети или болници.**

Заявление за конфиденциалност

Ако бордовият компютър в случай на нужда от сервизиране се изпрати на сервиз на Bosch, при нужда запазените върху бордовия компютър данни могат да се представят на Bosch.

Поздравления

Сърдечни поздравления за покупката на този eBike компютър.

Kiox поема управлението на eBike и Ви информира надеждно за всички важни данни от пътуването.

- Бордовия компютър за eBike с отделен модул за управление
- *Bluetooth*[®] връзка с колан за измерване на сърдечната дейност е възможна

Актуализация

Обхват на функциите на Вашия Kiox се разширява постоянно.

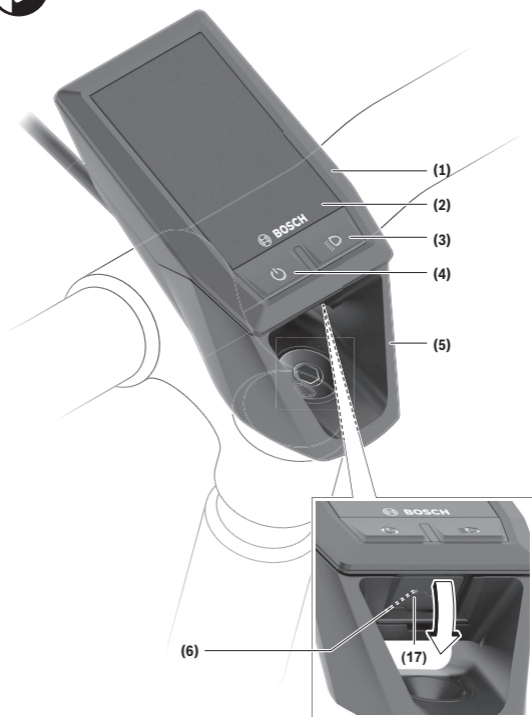
Наред с представените тук функции може по всяко време да се въведат промени в софтуера за отстраняване на повреди и разширяване на функциите.

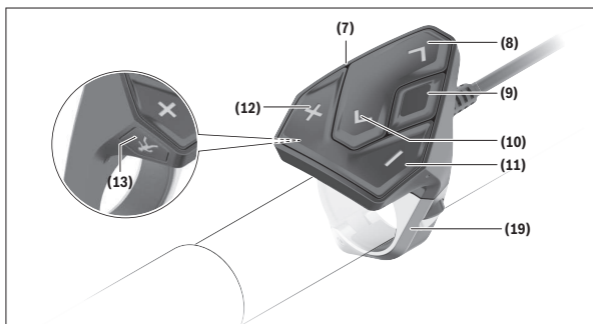
Описание на продукта и дейността

Предназначение на електроинструмента

Бордовият компютър Kiox е предназначен за управление на Bosch eBike-System и показване на информации за пътуването.

За да можете да използвате в пълен обхват бордовия компютър Kiox, ще се нуждаете от съвместим смартфон с приложението eBike Connect (на разположение в App Store или Google Play) както и регистрацията в eBike Connect портала (www.ebike-connect.com).





Изобразени елементи

- (1) Бордов компютър
- (2) Дисплей
- (3) Бутон за осветяване на велосипеда
- (4) Бутон за включване и изключване на бордовия компютър
- (5) Скоба за захващане на бордовия компютър
- (6) USB-интерфейс
- (7) Модул за управление
- (8) Бутон за прелистване напред/надясно >
- (9) Бутон за избор
- (10) Бутон за прелистване назад/наляво <
- (11) Бутон за намаляване на подпомагането -/
Бутон за прелистване надолу
- (12) Бутон за увеличаване на подпомагането +/
Бутон за прелистване нагоре
- (13) Бутон за помощ при бутане
- (17) Защитно капаче USB порт^{A)}
- (19) Държач модул за обслужване

A) на разположение като резервна част

Технически данни

Бордов компютър		Kiox
Продуктов код		BUI330
Заряден ток за USB порт макс. ^{A)}	mA	1000
Зарядно напрежение на интерфейса USB	V	5
USB заряден кабел ^{B)}		1 270 016 360
Работна температура	°C	-5...+40
Температурен интервал на зареждане	°C	0...+40
Температурен диапазон за съхраняване	°C	-10...+50
Литиево-йонна акумулаторна батерия вътрешна	V mAh	3,7 230
Клас на защита ^{C)}		IP x7
Маса, при бл.	g	60
<i>Bluetooth® Low Energy</i>		
– честота	MHz	2400–2480
– предавателна мощност	mW	< 10

A) при температура на околната среда < 25 °C

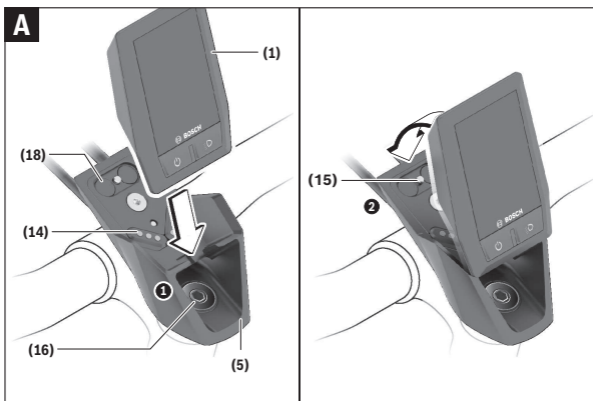
B) не е включен в стандартната окомплектовка

C) при затворен USB капак

Декларация за съответствие

С настоящото Robert Bosch GmbH, Bosch eBike Systems декларира, че радиосъоръжението модел **Kiox** отговаря на Директива 2014/53/ЕС. Целият текст на ЕС декларацията за съответствие е на разположение на следния Интернет адрес: <https://www.ebike-connect.com/conformity>.

Монтиране



- (1) Бордов компютър
- (5) Скоба за захващане на бордовия компютър
- (14) Контакти към задвижващия модул
- (15) Застопоряващ винт за бордовия компютър
- (16) Винт за командния комплект
- (18) Магнитна стойка

Поставяне и сваляне на бордовия компютър (вж. фиг. А)

Първо поставете KiOh с долната част върху стойката (5) и леко наклонете напред, докато бордовият компютър осезаемо не се фиксира в магнитния държач.

За сваляне хванете бордовия компютър за горния край и го изтеглете към вас, докато не се освободи от магнитната стойка.

► Когато оставяте eVike, изваждайте бордовия компютър.

Възможно е да осигурите бордовия компютър срещу изваждане от стойката. Разхлабете за целта винта за командния комплект (16) дотолкова,

че стойката на Kiox да може да се накланя странично. Поставете бордовия компютър на стойката. Завинтете блокиращия винт (M3, 6 мм дълъг) отдолу в предвидения за това нарез на бордовия компютъра (използване на по-дълъг винт може да доведе до повреда на бордовия компютър). Наклонете стойката обратно назад и затегнете винта за командния комплект съгласно данните на производителя.

Работа

Управляваща логика

С бутоните < **(10)** > и < **(8)** > могат да се достигат различни екрани с информации за стойностите за пътуването и по време на пътуване. Така по време на пътуването двете ръце могат да останат на кормилото.

С бутоните + **(12)** и - **(11)** можете да увеличите или намалите нивото на подпомагане.

<**Settings (Настройки)**>, които са достъпни през **Status screen (Статус на екрана)**, не могат да се адаптират по време на движение.

С бутона за избор **(9)** можете да извършвате следните функции:

- Ще получите по време на пътуването достъп до бързото меню.
- Можете да извикате при спряло състояние в **Status screen (Статус на екрана)** менюто с настройки.
- Можете да потвърдите стойностите и указанията за информация.
- Можете да напуснете диалогов прозорец.

Ако бордовият компютър се извади от своята стойка и не се изключи, информацията за последно изминатото разстояние, както и за информацията за статуса се показва последователно.

Ако след изваждането от стойката не се натисне бутон, бордовият компютър се изключва след 1 минута.

Преди първото въвеждане в експлоатация

Kiox се доставя с частично заредена акумулаторна батерия. Преди първата употреба тази акумулаторна батерия трябва да се зареди през USB порт (вж. „Електрическо захранване на бордовия компютър“, Страница Български – 17) или през eBike-System най-малко за 1 ч.

Модулът за управление трябва да се постави така, че бутоните да са почти вертикално на кормилото.

При първото въвеждане в експлоатация се показва допълнително избора на език и след това можете през точка от менюто <**Intro to Kiox (Въведение в Kiox)**> да получите разяснение за важните функции и индикации. Точката от менюто може да се извика и по-късно през <**Settings (Настройки)**> → <**Information (Информация)**>.

Включване и изключване на бордовия компютър

За **включване** и **изключване** на бордовия компютър натиснете краткотрайно пусковия прекъсвач **(4)**.

Индикатор за акумулаторната батерия

Индикаторът за акумулаторната батерия на eBike **d** (вж. „Стартов екран“, Страница Български – 29) може да се отчете на статусния екран и на статусния ред. Степента на зареденост на акумулаторната батерия на eBike се показва също и от светодиодния индикатор на акумулаторната батерия.

Цвят на индикатора d	Обяснение
бял	Акумулаторната батерия eBike е заредена над 30 %.
жълто	Акумулаторната батерия eBike е заредена над 15 %.
червено	Капацитетът за помощното задвижване е изразходван и задвижването е изключено. Останалият капацитет се използва за осветлението на велосипеда и за хранване на бордовия компютър.

Ако акумулаторната батерия eBike на колелото е заредена, се показва съответното съобщение.

Ако бордовият компютър бъде изваден от стойката **(5)**, се запазва последно показваната степен на зареденост на акумулаторната батерия.

Избиране на системни настройки

Поставете бордовия компютър в стойката и процедирайте по следния начин при неподвижен велосипед:

Отидете на статусния екран (с бутон **< (10)** на модула за управление до първия индикатор) и извикайте с бутон за избор **(9) <Settings (Настройки)>**.

С бутон **- (11)** и **+ (12)** можете да изберете желаната настройка и да я отворите, както и евентуално да отворите допълнителните подменюта с бутон за избор **(9)**. От съответното меню за настройка можете с бутон **< (10)** да се върнете в предишното меню.

На **<Sys settings (Системни настройки)>** можете да извършите следните настройки:

– **<Brightness (Яркост)>**

Яркостта може да се настройва на интервали от по 10 от 0 до 100 %. С бутоните **</>** могат да се настройват стойности и да се избират с бутоните **+/-**. С опцията **<Automatic (Автоматично)>** яркостта автоматично се адаптира към осветлението на околната среда.

– **<Time (Време)>**

С бутоните **</>** могат да се настройват стойности и да се избират с бутоните **+/-**.

– **<Date [DD.Мон.YYYY] (Дата [ДД.Мес.ГГГГ])>**

Тук може да се настрои актуалната дата.

– **<Time zone (Времева зона)>**

Тук може да се избере подходящата времева зона.

– **<24h form (24-часов времеви формат)>**

Този времеви формат може да се изключва или включва.

– **<Brgh backg. (Светъл фон)>**

Светлиният фон може да се изключва или включва.

– **<Imp. units (Имперски мерни единици)>**

Когато тази опция е включена, се използват англо-американските мерни единици (напр. мили вместо километри).

– **<Language (Език)>**

Тук може от 9 езика да се избере желаният интерфейсен език.

– **<Factory reset (Фабрично нулиране)>**

През тази точка от менюто бордовият компютър може да се нулира до заводските настройки.

Въвеждане в експлоатация на eBike системата

Системни изисквания

eBike системата може да се активира само ако са изпълнени следните предпоставки:

- Поставена е достатъчно заредена акумулаторна батерия eBike (вижте ръководството за експлоатация на акумулаторната батерия).
- Бордовият компютър е правилно поставен в стойката.

Включване/изключване на eVike системата

За **включване** на eVike системата имате следните възможности:

- При поставен бордов компютър и поставена акумулаторна батерия eVike натиснете еднократно краткотрайно пусковия прекъсвач **(4)** на бордовия компютър.
- Натиснете при поставен бордови компютър пусковия прекъсвач на акумулаторната батерия на eVike (възможни са специфични за производителя на велосипеда решения, при които да няма достъп до пусковия прекъсвач на акумулаторната батерия; вж. ръководството за експлоатация на производителя на велосипеда).

Задвижването се включва, когато завъртите педалите (с изключение на функцията помощ при бутане или в нивото на подпомагане **OFF**). Мощността на двигателя се регулира от настроеното ниво на подпомагане на бордовия компютър.

Когато в нормален режим престанете да натискате педалите или когато достигнете скорост от **25/45 km/h**, подпомагането от задвижването на eVike се изключва. Задвижването се активира повторно автоматично след като натиснете педалите и скоростта падне под **25/45 km/h**.

За **изключване** на eVike системата имате следните възможности:

- Натиснете за кратко пусковия прекъсвач **(4)** на бордовия компютър.
- Включете акумулаторната батерия на eVike чрез нейния пусков прекъсвач (възможни са специфични решения на производителя на велосипеда, при които няма достъп до пусковия прекъсвач на акумулаторната батерия; вижте ръководство за експлоатация на производителя на велосипеда).
- Свалете бордовия компютър от стойката.

Ако за около 10 мин. няма извикване на eVike задвижването (напр. поради неподвижен eVike) и не се натисне бутон върху бордовия компютър или модула за управление на eVike, системата eVike се изключва и с това автоматично се изключва и акумулаторната батерия, за да се пести енергия.

Електрическо захранване на бордовия компютър

Ако бордовият компютър е поставен на стойката **(5)**, достатъчно заредена акумулаторна батерия включена към eVike и системата eVike е включена, акумулаторната батерия на бордовия компютър се зарежда от акумулаторната батерия на eVike.

Ако бордовият компютър бъде изваден от стойката **(5)**, захранването му се извършва от акумулаторната батерия на бордовия компютър. Ако акумулаторната батерия на бордовия компютър е изтощена, на дисплея се показва предупредително съобщение.

За зареждане на акумулаторната батерия на бордовия компютър поставете бордовия компютър обратно в стойката **(5)**. Имайте предвид, че ако акумулаторната батерия на eBike не се зареди веднага, eBike системата след 10 минути ще се изключи автоматично, ако няма използване. В такъв случай се прекратява и зареждането на батерията на бордовия компютър.

Можете да зареждате бордовия компютър също и през USB-интерфейса **(6)**. Отворете за целта защитното капаче **(17)**. Свържете USB буксата на бордовия компютър чрез Micro-USB кабел с обичайно USB зарядно устройство (не е в стандартния обем на доставката) или с USB порт на компютър (макс. **5 V** зарядно напрежение, макс. **500 mA** заряден ток). Когато бордовият компютър бъде изваден от стойката **(5)**, всички стойности на функциите се запазват и могат да бъдат изобразявани по-нататък.

Без зареждане на акумулаторната батерия на Kiox датата и часът се запазват актуални най-много 6 месеца. След повторното включване в случай на Bluetooth® свързване към приложението и успешно GPS локализиране на смартфона се задават наново дата и час.

Указание: Kiox се зарежда **само** във включено състояние.

Указание: Ако Kiox бъде изключен по време на процеса на зареждане с USB кабел, Kiox може да се включи обратно едва след като USB кабелът се изтегли.

Указание: За да се постигне максимална дълготрайност на батерията на бордовия компютър, тя трябва да се дозарежда за един час на всеки три месеца.

Режим на складиране/нулиране на Kiox

Компютърът за управление разполага с пестящ ток режим на складиране, който намалява разреждането на вътрешната батерия до минимум. При това се губят датата и часът.

Този режим може да се активира чрез дълготрайно натискане (за минимум 8 сек.) на пусковия прекъсвач **(4)** на бордовия компютър.

Ако бордовият компютър не стартира с кратко натискане на пусковия прекъсвач **(4)**, бордовият компютър се намира в режим на складиране. Ако натиснете пусковия прекъсвач **(4)** за най-малко 2 сек., можете да прекратите отново режима на складиране.

Бордовият компютър разпознава дали се намира в напълно функционално състояние. Ако натиснете пусковия прекъсвач **(4)** в напълно функционално състояние за минимум 8 сек., бордовият компютър остава в режим на складиране. Ако Kiox въпреки очакваното не се намира във функционално състояние и не може да се използва повече, то дългото натискане (минимум 8 сек.) на пусковия прекъсвач **(4)** води до нулиране. След нулирането бордовият компютър се рестартира автоматично след ок. 5 сек. Ако Kiox не се рестартира, натиснете пусковия прекъсвач **(4)** за 2 сек.

За да нулирате Kiox до фабричните настройки, изберете **<Settings (Настройки)>** → **<Sys settings (Системни настройки)>** → **<Factory reset (Фабрично нулиране)>**. Всички потребителски данни се губят.

Настройка на нивото на подпомагане

С помощта на управляващия модул **(7)** можете да настроите до каква степен задвижването на eBike ще ви помага. Степента на подпомагане може да бъде променяна по всяко време, също и по време на движение.

Указание: В отделни изпълнения е възможно степента на подпомагане да е предварително зададена и да не може да се променя. Възможно е също и да се предлагат по-малък брой степени на подпомагане от посочените в това ръководство.

Налични са най-много следните нива на подпомагане:

- **OFF:** Подпомагането на мотора е изключено, eBike може да се задвижва само с въртене на педалите като нормален велосипед. Помощта при бутане в това ниво на подпомагане не може да се активира.
- **ECO:** ефективно подпомагане при максимална ефикасност, за максимален диапазон
- **TOUR:** равномерно подпомагане, за маршрути с голям диапазон

– **SPORT/eMTB:**

SPORT: мощно подпомагане, за спортно шофиране върху планински отсечки, както и за градско движение

eMTB: оптимално подпомагане на всякакъв терен, спортно реагиране, подобрена динамика, максимално представяне (**eMTB** на разположение само в комбинация със задвижващите модули BDU250P CX, BDU365, BDU450 CX и BDU480 CX. Нужна е респективно софтуерна актуализация.)

– **TURBO:** максимално подпомагане до високи честоти на въртене на педалите за спортно каране

За **увеличаване** на нивото на подпомагане натиснете бутона **+** **(12)** неколкосткратно, докато на модула за управление в полето се появи желаното ниво на подпомагане, за **намалвяване** – съответно бутона **-** **(11)**.

Настроената мощност на двигателя се изобразява в полето **h** (вж. „Стартов екран“, Страница Български – 29). Максималната мощност на двигателя зависи от избраното ниво на подпомагане.

Ако бордовият компютър бъде изваден от стойката **(5)**, се запазва последно показваното ниво на подпомагане.

Включване и изключване на помощта при бутане

Помощта при бутане може да Ви облекчи при бутането на eBike. Скоростта в тази функция зависи от включената предавка и може да достигне максимално **6 km/h**. Колкото по-ниска е предавката, толкова по-малка е скоростта при функцията помощ при бутане (при пълна мощност).

► **Функцията помощ при бутане трябва да се използва само при бутане на eBike.** Ако при ползване на функцията помощ при бутане колелата на велосипеда не контактуват със земята, съществува опасност от нараняване.

За **активиране** на помощта при бутане натиснете за кратко бутона **WALK** на Вашия бордови компютър. След активирането натиснете в рамките на 3 сек. върху бутона **+** и го задръжте натиснат. Задвижването на eBikes се включва.

Указание: Помощта при бутане не може да се активира в ниво на подпомагане **OFF**.

Помощта при бутане се **изключва**, ако бъде изпълнено едно от следните условия:

- Отпуснете бутона **+**,

- колелата на eBike се блокират (напр. при задействане на спирачките или при сблъсък с препятствие),
- скоростта превишава **6 km/h**.

Начинът на функциониране на помощта при избутване е обект на специфичните за страната разпоредби и може следователно да се отклонява от горепосоченото описание или да е деактивиран.

Включване и изключване на осветлението на велосипеда

В изпълнението, при което осветлението на велосипеда се осигурява от системата eBike, от бордовия компютър с бутона за осветление на велосипеда **(3)** могат едновременно да се включват и изключват предната и задната светлина.

При включена светлина индикацията за фар **с** (вж. „Стартов екран“, Страница Български – 29) свети в статусната лента на дисплея.

Включването и изключването на осветлението на велосипеда нямат връзка с осветлението на дисплея на бордовия компютър.

Създаване на потребителско разпознаване

За да можете да ползвате всички функции на системата за управление, трябва да се регистрирате онлайн.

Чрез разпознаване на потребителя можете наред с другото да видите своите данни за движението, да планирате офлайн маршрути и да пренасяте тези маршрути на бордовия компютър.

Можете да създадете разпознаване на потребител през вашето смартфон приложение **Bosch eBike Connect** или директно през www.eBike-Connect.com. Въведете нужните за регистрацията данни. Смартфон приложението **Bosch eBike Connect** можете да свалите безплатно през App Store (за Apple iPhones) респ. през Google Play Store (за Android устройства).

Свързване на бордовия компютър с приложението Bosch eBike Connect

Свързване към смартфона се създава по следния начин:

- Стартирайте приложението.
- Изберете раздел **<Моят eBike>**.
- Изберете **<Добавяне на ново устройство на eBike>**.
- Добавете **Kiox**.

Сега в приложението се показва съответното указание, че на бордовия компютър трябва да се натисне бутона за осветление на велосипеда **(3)** за 5 сек.

Натиснете за 5 сек. бутона **(3)**. Бордовият компютър активира *Bluetooth® Low Energy* свързването автоматично и променя на режим на сдвояване.

Следвайте указанията на екрана. Ако процесът на сдвояване приключи, потребителските данни се синхронизират.

Указание: *Bluetooth®* връзката не трябва да се активира ръчно.

Софтуерни актуализации

Софтуерните актуализации се пренасят на заден план от приложението към бордовия компютър, докато приложението е свързано с бордовия компютър. Ако актуализация е напълно предадена, тя се показва **три пъти** при рестартиране на бордовия компютър.

Алтернативно можете да проверите на **<Sys settings (Системни настройки)>** дали е налице актуализация.

Activity tracking (Проследяване на дейността)

За да се записват дейности, е нужна регистрация, респ. вписване в eBike-Connect портала или в eBike-Connect приложението.

За откриването на дейности трябва да дадете съгласие за запаметяване на данните за местоположение в портала, респ. в приложението. Само тогава Вашите дейности се показват в портала и в приложението. Записване на позицията се извършва само ако бордовият компютър е свързан с приложението eBike-Connect.

Дейностите се представят след синхронизиране в приложението и в портала.

Lock (премиум функция)

Функция Lock може да се закупи в **<Магазин>** на приложението eBike-Connect. След настройка на функция Lock и активиране на Функцията Lock чрез сваляне на бордовия компютър е деактивирано подпомагането на задвижващия модул на eBike. Активиране е възможно само със съответния бордови компютър на eBike.

Функцията Lock е свързана с Вашия **потребителски профил**, с който се регистрирате в **приложението eBike-Connect**. С профила можете да из-

ползвате функцията Lock на бордови компютър и през този бордови компютър да активирате максимум 4 eBike.

Между 2 активирания на функцията Lock трябва да са изминали 2 часа.

Внимание! Ако в приложението, на бордовия компютър или в портала извършите настройка, която води до недостатъци при функцията Lock (напр. изтриване на Вашия eBike или потребителски профил), преди това ще получите предупредително съобщение. **Моля, прочетете го добре и действате според дадените предупреждения (напр. за изтриване на Вашия eBike или потребителски профил).**

Съвместимост

Функцията Lock е съвместима с тези продуктови линии на Bosch-eBike:

Двигателен модул	Продуктова линия
BDU3xx	Active Line, Active Line Plus, Performance Line
BDU4xx	Performance Line Speed, Cargo Line, Cargo Line Speed, Performance Line CX

Настройка на функцията Lock

За да можете да настроите функцията Lock, трябва да са изпълнени следните предпоставки:

- Вие сте закупили функцията Lock.
- Бордовият компютър е в стойката върху eBike.
- Бордовият компютър е свързан през *Bluetooth*[®] със смартфона.
- Смартфонът е свързан с Интернет.

Отидете във Вашето приложение eBike-Connect на точка от менюто **<Моят eBike>** и настройте функцията Lock за Вашия eBike, като избутате регулатора **<Функция Lock>** надясно.

Веднага можете да деактивирате подпомагането на Вашия задвижващ модул чрез изваждане на бордовия компютър. Деактивирането може да се отмени отново само с използвания при настройката бордови компютър.

И при активирана функция Lock можете да използвате Вашия eBike без подпомагане чрез задвижващия модул.

Начин на работа

В комбинация с функцията Lock бордовият компютър функционира подобно на ключ за задвижващия модул. Функцията Lock се активира и деактивира чрез изваждане и поставяне на бордовия компютър. Статусът на функцията Lock се показва след поставяне за ок. 3 s на дисплея на бордовия компютър чрез символ с катинар.

Изваждайте бордовия компютър от стойката при напускане на eBike, за да може функцията Lock да изпълнява функцията си.

Ако при настройката на функцията Lock използваният бордови компютър не е поставен във Вашия eBike, няма да получите подпомагане от задвижването. Обаче ще можете да продължите да използвате Вашия eBike без подпомагане.

Указание: Функцията Lock не е защита от кражба, а допълнение към механичната ключалка! С функцията Lock не се извършва механично блокиране на eBike или подобно. Само подпомагането чрез задвижващия модул се деактивира.

Ако искате да дадете на трети лица временен или траен достъп до Вашия eBike, деактивирайте функцията Lock в приложението eBike-Connect.

Когато извадите бордовия компютър, задвижващият модул издава тон за блокиране (**един** акустичен сигнал), за да покаже, че подпомагането от задвижването е изключено.

Указание: Сигналят може да се издаде само когато системата е включена.

Ако използвате повторно бордовия компютър, задвижващият модул издава два сигнала за отключване (**два** акустични сигнала), за да покаже, че подпомагането от задвижването отново е възможно.

Сигналят за блокиране Ви помага да разпознаете дали функцията за блокиране на Вашия eBike е активирана. Акустичното обратно съобщение по стандарт е активирано, то обаче може да се деактивира в **<Моят eBike>** след избор на символа Lock във Вашия eBike.

В приложението eBike-Connect функцията Lock се показва в **<Моят eBike>** със символ за блокиране при велосипедите.

Внимание: Символът Lock се показва само за eBike, които са подходящи за функцията Lock. Спазвайте данните в глава съвместимост.

Моля, обръщайте се към Вашия търговец на велосипеди:

– ако вече не можете да настройвате или изключвате функцията Lock,

- ако Вашият eBike-Connect профил се изтрие или деактивира и функцията Lock е още настроена.

Смяна на eBike компоненти и на функцията Lock

Смяна на смартфон

1. Инсталирайте eBike-Connect приложението на новия смартфон.
2. Регистрирайте се със **същия** профил, с който сте активирали функцията Lock.
3. Свържете Вашия смартфон с бордовия компютър докато бордовият компютър е в каран.
4. В eBike-Connect приложението функцията Lock се показва като настроена.

Смяна на бордовия компютър

1. Свържете Вашия смартфон с бордовия компютър докато бордовият компютър е в каран.
2. В eBike-Connect приложението функцията Lock се показва като настроена.

Смяна на задвижващия модул

1. В eBike-Connect приложението функцията Lock се показва като деактивирана.
2. Активирайте функцията Lock като избутате надясно регулатора **функция за блокиране**.

ABS – антиблокираща система (опционална)

Ако eBike е оборудван с Bosch eBike-ABS, контролната лампичка при системно стартиране и в случай на грешка се показва на дисплея на бордовия компютър. Контролната лампичка угасва когато се движите с eBike по-бързо от **6 km/h** и от ABS не се разпознае грешка. Ако по време на движението настъпи ABS грешка, то контролната лампичка Ви предупреждава на дисплея за това, че ABS е неактивно. Ако потвърдите грешката, то на мястото на състоянието на зареждане се показва текстът **<(ABS)>**. Можете да продължите пътуването и да бъдете подсещани за неактивния ABS.

Детайли за ABS и начина на функциониране ще откриете в ръководството за експлоатация на ABS.

eSuspension (опционално)

Под eSuspension се разбира свързването на електронните елементи за окачване и амортизиране в eBike системата. През **Quick Menu (Кратко меню)** могат да се избират предварително дефинирани настройки за eSuspension системата, ако таква система е вградена във Вашия eBike. При включване на системата или при използване на Kiox в стойката Ви се показва за кратко кой eSuspension режим е активиран. Винаги се стартира в режима, който е бил последно активен.

Ако свалите Kiox при изтощена акумулаторна батерия или ако карате на резерва, то окачването се настройва на мек режим.

Детайли за настройките ще откриете в ръководството за експлоатация на производителя на eSuspension.

eSuspension е налично само в комбинация с бордовия компютър Kiox и в комбинация със задвижващите модули BDU450 CX, BDU480 CX и BDU490P.

eShift (опционално)

Под eShift се разбира интегрирането на електронните превключващи системи в eBike системата. Компонентите на eShift са свързани електрически от производителя със задвижващия блок. Обслужването на електронните превключващи системи е описано в съответното ръководство за експлоатация.

Захранване на външни USB-устройства от USB-интерфейса

Чрез USB-интерфейса могат да бъдат захранвани повечето устройства, които са проектирани за това (напр. могат да се зареждат мобилни телефони).

За да бъде зареждането възможно, е необходимо бордовият компютър да е поставен и акумулаторната батерия да има достатъчно капацитет.

Отворете предпазната капачка **(17)** на USB-интерфейса на бордовия компютър. Свържете USB свързването на външното устройство със стандартен USB заряден кабел Micro A – Micro B (на разположение от Вашия търговец на Bosch eBike) с USB буксата **(6)** върху бордовия компютър.

След изключване на консуматора USB свързването трябва да се затвори внимателно със защитното капаче **(17)**.

USB връзката не е водонепропусклива щекерна връзка. При движение в дъжд не трябва е включен външен уред и USB връзката трябва да е напълно затворена с предпазната капачка (17).

Внимание: Включените консуматори могат да намалят пробега на eBike.

Показания и настройки на бордовия компютър

Указание: Всички представяния и текстове на дисплеите на следните страници отговарят на версията на софтуера. След софтуерна актуализация може да се стигне до лека промяна в интерфейския изглед и/или интерфейските текстове.

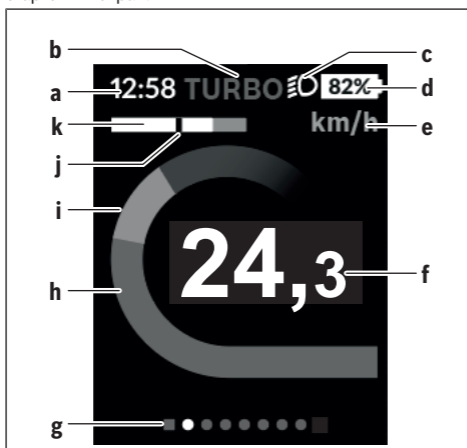
Екранна последователност

Ако бордовият компютър е поставен в държача си, можете да извикате следните индикации една след друга:

1. Стартов екран
2. Час и обхват
3. Отсечка и време на пътуване
4. Мощност и честота на въртене на педалите
5. Средна скорост и максимална скорост
6. Отсечка, обхват, мощност и честота на сърдечния ритъм
7. Честота на сърдечния ритъм
8. Разход на калории и цяла отсечка
9. Статусен екран

Стартов екран

Когато включеният бордови компютър се пъкне в стойката, се показва стартовият екран.



- a** Индикатор час/скорост
- b** Степен на подпомагане
- c** Индикатор фар
- d** Индикатор за състоянието на зареждане на акумулаторната батерия eBike
- e** Индикатор единица за скорост^{A)}
- f** Скорост
- g** Лайстна за ориентиране
- h** Мощност на двигателя
- i** Собствена мощност
- j** Средна скорост
- k** Оценка на мощността

A) Може да се промени през статусния екран **<Settings (Настройки)>**.

Индикаторите **a...d** образуват статусната лайсна и се показват на всеки екран. Ако на екрана вече се показва скоростта, индикаторът **a** се променя на актуалния час в часове и минути. В статусната лайсна се показват:

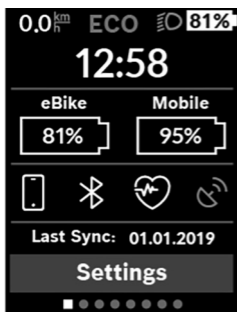
- **Скорост/час:** актуалната скорост в км/ч или в trph/актуален час
- **Ниво на подпомагане:** Индикатор на актуално избраното подпомагане с цветно кодиране
- **Светлина:** символ за включена светлина
- **Състояние на зареждане на eBike акумулаторната батерия:** процентен индикатор на актуалния статус на зареждане

В оценката на мощността **k** Ви се показват графично моментната скорост (бяла лента) спрямо Вашата средна скорост **j**. Чрез графиката можете директно да разпознаете дали Вашата моментна скорост е над или под Вашата средна стойност (вляво от черната черта = под средната стойност; вдясно от черната черта = над средната стойност).

През лентата за ориентиране **g** можете да разпознаете на кой екран се намирате. Вашият моментен екран се представя подчертан. С бутоните **< (10)** и **> (8)** можете да управлявате други екрани.

От първия стартов екран ще достигнете статусния екран с бутон **< (10)**.

Status screen (Статус на екрана)



На статусния екран ще Ви бъдат показани наред със статусната лента актуалният част, състоянието на зареждане на всички акумулаторни батерии на Вашия eBike и състоянието на зареждане на батерията на Вашия смартфон, ако смартфонът е свързан през *Bluetooth*[®].

Отдолу са изобразени напр. символи за индикация на активирана *Bluetooth*[®] функция или на свързан с *Bluetooth*[®] уред (напр. уред за измерване на сърдечен ритъм). Също така Ви се показват датата и пос-

ледната синхронизация между смартфона и Kiox.

В долната зона имате достъп до **<Settings (Настройки)>**.

<Settings (Настройки)>

Достъп до менюто с настройки ще получите през статусния екран.

<Settings (Настройки)> не могат да се достигат и адаптират по време на движение.

С бутона – **(11)** и **(12)** можете да изберете желаната настройка и да я отворите, както и евентуално да отворите допълнителните подменюта с бутона за избор **(9)**. От съответното меню за настройка можете с бутона **(10)** да се върнете в предишното меню.

В първото ниво за навигация ще откриете следните зони с по-висок ранг:

- **<Registration (Регистрация)>** Тук можете да се регистрирате, ако още не сте се регистрирали през приложението или портала. Тази точка от менюто се показва само когато още не сте се регистрирали.
- **<My eBike (Моят eBike)>** – Настройките на Вашия eBike:
 - Можете да поставите автоматично или ръчно на „0“ броячите, дневните километри и средните стойности, както и да нулирате обхвата. Можете да променят предварително настроената от производителя стойност на обиколката на колелото с $\pm 5\%$. Ако Вашият eBike е снабден с eShift, можете тук да конфигурирате вашата eShift система. Търговецът на велосипеди може да заложи за сервизния срок пробег и/или период от време. На страницата с компоненти на Bike Ви се показват сериен номер, хардуерна версия, софтуерна версия и други релевантни параметри.
 - **<Reset (Нулиране)>** Времевият момент, в който е било извършено нулиране за последен път, се показва. Отсечката и средните стойности могат да се нулират.
 - **<Res. tr. dat. Aut. (Нулиране на данните за пътуването) [Актуална настройка]>** Избор между **<Off (Изкл.)>**, **<Once a day (Веднъж дневно)>** или **<Aft inact 4h (След 4 часа без активност)>**
 - **<Reset range (Изчисляване на радиуса на действие сега)>** Тук може да се нулира стойността до стандартна настройка.
 - **<eShift>** В тази точка може да се настрои честотата на натискане на педалите и стартовата предавка.
 - **<Wheel circum. (Обиколка на колелото)>** Тук може да се адаптира стойността на обиколката на колелото или да се нулира до стандартна настройка.

- **<Next Service: [DD. Mon. YYYY] or at [xxxxx] [km] (Следващо сервизно обслужване на eBike: [ДД. Мес. ГГГГ] или на [xxxxx] [km])>** се показва само ако е въведена сервизна дата от производителя или от търговеца.
- **<eBike comps (Компонентите на моя eBike)>**
- **<Bluetooth>** – включването, респ. изключването на *Bluetooth*® функцията:
Свързаните уреди се показват.
През **<Settings (Настройки)>** → **<Bluetooth>** може да се добави нов уред или да се отстрани вече ненужен уред.
Препоръчителните уреди за измерване на сърдечния ритъм са:
 - Polar H7
 - Polar H10 Heart Rate Sensor
 - Runtastic Heart Rate Combo Monitor
 - Wahoo TICKR Heart Rate Monitor
 - BerryKing Heartbeat колан за гърди
 - BerryKing Sportbeat колан за ръка
 Възможна е съвместимост с други уреди.
- **<Sys settings (Системни настройки)>**
Можете да изкарате на дисплея скорост и разстояние в километра или мили, часа в 12-часов или в 24-часов формат, да избирате час, дата и времева зона и да настройвате предпочитания си език. Можете да нулирате Kiox до работните настройки, да стартирате софтуерна актуализация (ако е налична) и да избирате между черен или бял дизайн.
- **<Information (Информация)>**
 - **<Registration (Регистрация)>**
 - **<FAQs (Често задавани въпроси)>**
 - **<Intro to Kiox (Въведение в Kiox)>**
 - **<Certifications (Сертифицирания)>**
 - **<License info (Информация за лиценза)>**
 - **<Contact us (Свържете се с нас)>**

Quick Menu (Кратко меню)

През **Quick Menu (Кратко меню)** се показват избраните настройки, които можете да адаптирате по време на пътуването.

Достъпът до **Quick Menu (Кратко меню)** е възможен през бутона за избор (9). От **Status screen (Статус на екрана)** достъпът не е възможен.

През **Quick Menu (Кратко меню)** можете да извършвате следните настройки:

- **<Reset trip data? (Нулиране на данните за пътуването?)>**
Всички данни за изминатото до момента разстояние се нулират.
- **<eShift>**
Можете тук да настроите честотата на въртене на педалите.
- **<eSuspension>**
Тук можете да настроите дефиниран от производителя режим на окачване или амортизиране.

Изобразявани кодове за грешка

Елементите на системата eBike се проверяват постоянно автоматично. Ако бъде установена грешка, на дисплея на бордовия компютър се появява съответния код за грешка.

В зависимост от вида на грешката е възможно автоматичното изключване на задвижването. Продължаването на пътуването без помощта на задвижването обаче е възможно винаги. Преди следващи пътувания eBike трябва да бъде прегледана.

► **Възложете всички ремонти да се извършват от оторизиран сервиз за велосипеди.**

Код	Причина	Помощ
410	Един или повече бутони на бордовия компютър са блокирани.	Проверете дали бутони са блокирани, напр. вследствие на замърсявания. При необходимост почистете бутоните.
414	Проблем със свързването на модула за управление	Проверете връзките и съединенията
418	Един или повече бутони на модула за управление са блокирани.	Проверете дали бутони са блокирани, напр. вследствие на замърсявания. При необходимост почистете бутоните.
419	Грешка в конфигурацията	Рестартирайте системата. Ако проблемът остане, се свържете с Вашия търговец на Bosch eBike.
422	Комуникационен проблем на модула за задвижване	Проверете връзките и съединенията
423	Комуникационен проблем на акумулаторната батерия на eBike	Проверете връзките и съединенията
424	Комуникационен проблем между модулите на системата	Проверете връзките и съединенията

Код	Причина	Помощ
426	Постоянна вътрешна грешка	Рестартирайте системата. Ако проблемът остане, се свържете с Вашия търговец на Bosch eBike. В това състояние на грешка не е възможно да се епоказва или адаптира обиколката на гумите в основните настройки.
430	Вътрешната акумулаторна батерия на бордовия компютър е изтощена (не и при BUI350)	Заредете бордовия компютър (поставете го на стойката или чрез USB-интерфейса)
431	Грешка във версията на софтуера	Рестартирайте системата. Ако проблемът остане, се свържете с Вашия търговец на Bosch eBike.
440	Вътрешна грешка на задвижващия модул	Рестартирайте системата. Ако проблемът остане, се свържете с Вашия търговец на Bosch eBike.
450	Вътрешна софтуерна грешка	Рестартирайте системата. Ако проблемът остане, се свържете с Вашия търговец на Bosch eBike.
460	Грешка в USB порта	Отстранете кабела от USB порта на бордовия компютър. Ако проблемът остане, се свържете с Вашия търговец на Bosch eBike.
490	Вътрешна грешка на бордовия компютър	Занесете бордовия компютър за проверка в оторизиран сервиз
500	Вътрешна грешка на задвижващия модул	Рестартирайте системата. Ако проблемът остане, се свържете с Вашия търговец на Bosch eBike.
502	Грешка в осветлението на велосипеда	Проверете осветлението и захранващите кабели. Рестартирайте системата. Ако проблемът остане, се свържете с Вашия търговец на Bosch eBike.

Код	Причина	Помощ
503	Грешка в сензора за скорост	Рестартирайте системата. Ако проблемът остане, се свържете с Вашия търговец на Bosch eBike.
504	Манипулация на сигнала за скорост разпознава.	Проверете позицията на магнита за спици и при нужда регулирайте. Проверете за манипулация (тунинг). Подпомагането на задвижването се намалява.
510	Вътрешна грешка на сензора	Рестартирайте системата. Ако проблемът остане, се свържете с Вашия търговец на Bosch eBike.
511	Вътрешна грешка на задвижващия модул	Рестартирайте системата. Ако проблемът остане, се свържете с Вашия търговец на Bosch eBike.
530	Грешка в акумулаторната батерия	Изключете системата eBike, извадете акумулаторната батерия и я поставете отново. Рестартирайте системата. Ако проблемът остане, се свържете с Вашия търговец на Bosch eBike.
531	Грешка в конфигурацията	Рестартирайте системата. Ако проблемът остане, се свържете с Вашия търговец на Bosch eBike.
540	Проблем с температурата	Системата eBike е извън допустимия температурен диапазон. Изключете eBike и изчакайте задвижващият модул да се загрее или да се охлади до допустимия температурен диапазон. Рестартирайте системата. Ако проблемът остане, се свържете с Вашия търговец на Bosch eBike.
550	Установен е недопустим консуматор.	Изключете консуматора. Рестартирайте системата. Ако проблемът остане, се свържете с Вашия търговец на Bosch eBike.

Код	Причина	Помощ
580	Грешка във версията на софтуера	Рестартирайте системата. Ако проблемът остане, се свържете с Вашия търговец на Bosch eBike.
591	Грешка при оторизиране	Изключете системата eBike. Извадете акумулаторната батерия и я поставете отново. Рестартирайте системата. Ако проблемът остане, се свържете с Вашия търговец на Bosch eBike.
592	Несъвместим компонент	Поставете съвместим дисплей. Ако проблемът остане, се свържете с Вашия търговец на Bosch eBike.
593	Грешка в конфигурацията	Рестартирайте системата. Ако проблемът остане, се свържете с Вашия търговец на Bosch eBike.
595, 596	Грешка в комуникацията	Проверете окабеляването към мредуктора и рестартирайте системата. Ако проблемът остане, се свържете с Вашия търговец на Bosch eBike.
602	Вътрешна грешка на акумулаторната батерия	Рестартирайте системата. Ако проблемът остане, се свържете с Вашия търговец на Bosch eBike.
603	Вътрешна грешка на акумулаторната батерия	Рестартирайте системата. Ако проблемът остане, се свържете с Вашия търговец на Bosch eBike.
605	Температурна грешка на акумулаторната батерия	Акумулаторната батерия е извън допустимия температурен диапазон. Изключете eBike и изчакайте акумулаторната батерия да се загрее или да се охлади до допустимия температурен диапазон. Рестартирайте системата. Ако проблемът остане, се свържете с Вашия търговец на Bosch eBike.
606	Външна грешка на акумулаторната батерия	Проверете кабелите. Рестартирайте системата. Ако проблемът остане, се

Код	Причина	Помощ
		свържете с Вашия търговец на Bosch eBike.
610	Неправилно напрежение на акумулаторната батерия	Рестартирайте системата. Ако проблемът остане, се свържете с Вашия търговец на Bosch eBike.
620	Дефект на зарядното устройство	Заменете зарядното устройство. Свържете се с Вашия търговец на Bosch eBike.
640	Вътрешна грешка на акумулаторната батерия	Рестартирайте системата. Ако проблемът остане, се свържете с Вашия търговец на Bosch eBike.
655	Многократна грешка в акумулаторната батерия	Изключете системата eBike. Извадете акумулаторната батерия и я поставете отново. Рестартирайте системата. Ако проблемът остане, се свържете с Вашия търговец на Bosch eBike.
656	Грешка във версията на софтуера	Свържете се с Вашия търговец за eBike, който да извърши обновяване на софтуера.
7xx	Грешка при външни компоненти	Спазвайте заданията в инструкцията за експлоатация на съответния производител на компонента.
800	Вътрешна ABS грешка	Свържете се с Вашия търговец на Bosch eBike.
810	Недостовърни сигнали върху сензора за скорост на колелата	Свържете се с Вашия търговец на Bosch eBike.
820	Грешка по проводника към предния сензор за скорост на колелата	Свържете се с Вашия търговец на Bosch eBike.
821 ... 826	Недостовърни сигнали върху предния сензор за скорост на колелата	Рестартирайте системата и извършете пробно движение за поне 2 минути. ABS контролната лампичка трябва да угасне. Ако проблемът остане, се

Код	Причина	Помощ
	Сензорен диск е възможно да не е наличен, дефектен или грешно монтиран; видимо различни диаметри на предното и задното колело; екстремна ситуация на шофиране, напр. шофиране на задна гума	свържете с Вашия търговец на Bosch eBike.
830	Грешка по проводника към задния сензор за скорост на колелата	Свържете се с Вашия търговец на Bosch eBike.
831	Недостовърни сигнали върху задния сензор за скорост на колелата	Рестартирайте системата и извършете пробно движение за поне 2 минути. ABS контролната лампичка трябва да угасне. Ако проблемът остане, се свържете с Вашия търговец на Bosch eBike.
833 ...		
835	Сензорен диск е възможно да не е наличен, дефектен или грешно монтиран; видимо различни диаметри на предното и задното колело; екстремна ситуация на шофиране, напр. шофиране на задна гума	
840	Вътрешна ABS грешка	Свържете се с Вашия търговец на Bosch eBike.
850	Вътрешна ABS грешка	Свържете се с Вашия търговец на Bosch eBike.
860, 861	Грешка на електрозахранването	Рестартирайте системата. Ако проблемът остане, се свържете с Вашия търговец на Bosch eBike.

Код	Причина	Помощ
870, 871 880 883 ... 885	Грешка в комуникацията	Рестартирайте системата. Ако проблемът остане, се свържете с Вашия търговец на Bosch eBike.
889	Вътрешна ABS грешка	Свържете се с Вашия търговец на Bosch eBike.
890	ABS контролната лампичка е дефектна или липсва; ABS е възможно да не функционира.	Свържете се с Вашия търговец на Bosch eBike.
Няма индикация	Вътрешна грешка на бордовия компютър	Рестартирайте системата eBike чрез изключване и включване.

Индикации и настройки на смартфон приложението Bosch eBike Connect

В окомплектовката не е включен смартфон. За регистрирането през смартфон е необходима интернет връзка, която в зависимост от договора с доставчика Ви може да изисква заплащане съобразно съответната тарифа. За синхронизирането на данните между смартфона Ви и онлайн-портала също е необходима интернет връзка.

Указание: Всички представяния и текстове на дисплеите на следните страници отговарят на версията на софтуера. Тъй като през годината може да има актуализация на софтуера, е възможно изображенията и/или текстовете да се променят.

Долното описание на приложението eBike Connect важи за бордовите компютри Kiox (BUI330) и Nyon (BUI27x)

Активиране на приложението Bosch eBike Connect

За да могат да се използват всички eBike-Connect функции, е нужен смартфон с приложението **Bosch eBike Connect**.

За активиране процедирайте по следния начин:

1. Отворете на Вашия смартфон Google Play Store (Android) или App Store (iOS).
2. Потърсете **Bosch eBike Connect**.
3. Инсталирайте приложението **Bosch eBike Connect** и отворете приложението.
4. Регистрирайте се, както е описано в следващия раздел.

Ако вече сте се регистрирали чрез онлайн портала (www.ebike-connect.com), можете да се запишете директно с Вашите данни за включване.

Регистриране през смартфон

- Стартирайте приложението **Bosch eBike Connect**.
- Изберете **<Регистрация>**.
- Прочетете и приемете общите търговски условия и декларацията за защита на личните данни.

- След потвърждаване ще получите имейл на посочения от Вас имейл адрес с условията на договора.
- Активирайте вашия потребителски профил чрез натискане на превключващото поле във Вашия имейл.

Когато приложението **Bosch eBike Connect** е активно и има изградена *Bluetooth*[®] връзка към Вашия бордов компютър, данните между бордовия компютър и смартфона се синхронизират автоматично.

Главно меню на Bosch eBike Connect

Символ	Точка от менюто	Функция
	<Емисия>	В тази точка от менюто ще откриете преглед на изминатите през последния месец километри, показване на последната незавършена дейност и актуални новини.
	<Дейности>	Под тази точка от менюто ще бъдат показани пропътуваните отсечки.
	<Карта>	Чрез тази точка от менюто можете да планирате и запаметявате маршрути. Запаметените маршрути се синхронизират автоматично между приложението и бордовия компютър (не и при BUI330).
	<Моят eBike>	През тази точка от менюто можете да изберете Вашия бордови компютър и да адаптирате Вашите eBike настройки.
	<Още>	През това превключващо поле можете да покажете допълнителни точки от менюто.
	<Магазин>	През тази точка от менюто можете да закупите премиум функции, които са съвместими с Вашия продукт.
	<Настройки>	В тази точка от менюто можете да видите Вашите лични данни, настройките за защита на данните и на приложението и да ги обработвате, както и да свалите карти за офлайн използване на приложението.
	<Помощ>	В тази точка от менюто ще откриете <FAQs (Често задавани въпроси)> , т.е. отговори на често задаваните въпроси.
	<Импресум>	В тази точка от менюто ще откриете данните за контакт на производителя.
	<Относно>	В тази точка от менюто ще откриете наред с другото версията на приложението, условията за използване, описанието

Символ	Точка от менюто	Функция
		на услугата и указанията за защита на данните.

Точка от менюто <Дейности>

След успешна синхронизация Вашите пътувания ще се покажат на картата. Статусът на синхронизация ще се покаже на бордовия компютър.

Когато изберете едно пътуване, наред с дължината на отсечката, времетраенето на пътуването и средната скорост на карта се показва пропътваният маршрут. Допълнително на разположение са три страници със статистически данни за пътуването, като средна честота на въртене на педалите, изминати метри на височина и други данни.

Точка от менюто <Карта>

Когато сте избрали тази точка от менюто, чрез GPS-функцията на смартфона се показва актуалното Ви местоположение.

Чрез функцията за търсене можете да избирате цели, запаметени маршрути или запаметени места. Задаване на цел е възможно и чрез щракване върху картата.

След като сте въвели целта, ще Ви бъдат предложени три различни маршрута (<Бърз>, <Живописен> и <Планински велосипед>) при показване на височинния профил.

- Маршрутът <Бърз> Ви показва най-бързия път, като от Вашето местоположение до избраната от Вас цел се избягват по-стръмни изкачвания.
- Маршрутът <Живописен> Ви показва най-живописната връзка от Вашето местоположение до избраната от Вас цел и избягва главните пътища.
- Маршрутът <Планински велосипед> Ви насочва по възможни неасфалтирани пътища и предлага оптимален маршрут за Mountainbike (планински велосипед) (не за eBike до 45 km/h).

Указание: При къси маршрути може да се получи така, че различните маршрути <Бърз>, <Живописен> и <Планински велосипед> са идентични.

Съхранете маршрута за по-нататъшно използване.

Ако използвате **Nyon**, този маршрут автоматично се предава на **Nyon** когато има връзка между приложението и Nyon.

До планирането на маршрут ще намерите при търсенето запаметените преди това цели и маршрути. Изхождайки от Вашето актуално местонахождение можете да навигирате също към къщи или работата си.

Точка от менюто <Моят eBike>

При първата инсталация на приложението през тази точка от менюто се изготвя свързване между приложението и бордовия компютър.

Изберете за целта **<Добавяне на ново устройство на eBike>** и следвайте указанията.

След успешно сдвояване след това се показват актуално свързания бордови компютър и съответните компоненти на eBike.

Показват се eBike, които са били свързани с Kiox или Nyon.

Когато бордовият компютър е бил вече поставян най-малко на два различни eBike, те се показват тук и могат да се избират. В противен случай не е възможно избиране. За всеки eBike името може да се променя или eBike може да се изтрива от списъка за избор.

Показания и настройки на онлайн портала

Указание: Всички представяния и текстове на дисплеите на следните страници отговарят на версията на софтуера. Тъй като през годината може да има актуализация на софтуера, е възможно изображенията и/или текстовете да се променят.

Долното описание на онлайн портала важи за **Kiox** и **Nyon**.


Регистриране онлайн

За регистрирането онлайн е необходима интернет връзка.

- Отворете в браузъра си онлайн портала **Bosch eBike Connect** на адрес www.eBike-Connect.com и следвайте указанията.
- Прочетете и приемете общите търговски условия и декларацията за защита на личните данни.
- Следвайте указанията и приключете регистрацията.

След като сте се регистрирали, от този момент можете да влизате с имейл и парола. Алтернативно можете да се впишете и през **Facebook login**. За **Facebook login** е необходим съществуващ Facebook профил. Данните за регистрирането от онлайн портала отговарят на данните за регистриране на приложението за смартфон **Bosch eBike Connect**.

Главно меню Онлайн портал

Точка от менюто	Функция
<Панел за управление>	В тази точка от менюто се показват Вашите последни дейности, статистически данни, новости и съвети.
<Планиране на маршрут>	Чрез тази точка от менюто можете да планирате нови маршрути.
<Дейности>	Под тази точка от менюто ще бъдат показани пропътуваните отсечки.
<Моят eBike>	Чрез тази точка от менюто можете да администрирате Вашите eBike компоненти и изготвите дефинирани от ползвателя изображения.
<Помощ>	Под тази точка от менюто ще намерите FAQ, информация за контакти и допълнителна информация.
	В тази точка от менюто можете да администрирате Вашия профил.
<Моят профил>	

Точка от менюто <Планиране на маршрут>

Чрез указване на стартова и целева точка можете да планирате нов маршрут. При необходимост можете да добавите и други междинни цели чрез въвеждане на адрес.

Като начална и крайна точка или междинна цел могат да се задават адреси или координати. Алтернативно от списъка с последните цели, запамените места или точки на интерес може да се избере елемент.

В картата можете да добавите други междинни цели чрез провлачване на точка извън маршрута. Чрез кликване с десния бутон на мишката можете да добавите нова целева точка или да изтриете съществуващи точки. Стартовата и целевата точка, както и междинните цели могат да се преместват по картата.

Можете да избирате между три различни маршрута (**<Бърз>**, **<Живописен>** и **<МТВ>**).

- Маршрутът **<Бърз>** Ви показва най-бързия път, като от Вашето местоположение до избраната от Вас цел се избягват по-стръмни изкачвания.
- Маршрутът **<Живописен>** Ви показва най-живописната връзка от Вашето местоположение до избраната от Вас цел и избягва главните пътища.
- Маршрутът **<МТВ>** Ви насочва по възможни неасфалтирани пътища и предлага оптимален маршрут за Mountainbike (планински велосипед) (**не** за eBike до 45 km/h).

При къси маршрути може да се получи така, че различните маршрути **<Бърз>**, **<Живописен>** и **<МТВ>** да са идентични.

Актуално избраният маршрут се показва на картата. Допълнително се показват профила на височина, разстоянието и предвижданото време на пътуване по избрания маршрут.

Ако сте съставили Вашия избран маршрут, запаметете го чрез натискане на **<Запазване>**.

Запаметените маршрути и места се синхронизират след запаметяването с приложението **eBike Connect**.

Ако използвате **Нуон**, този маршрут автоматично се предава на **Нуон** когато има връзка между приложението и Нуон.

Импортиране на GPX-Track

GPX файловете съдържат поредица от координати (точки от пътя), чиято последователност описва маршрута. Тези GPX файлове могат да се използват за навигация с бордовия компютър Нуон (BUI27x). Със съответни програми могат да се генерират или редактират GPX файлове.

Чрез бутона **<Импортиране на GPX път>** можете да импортирате GPX файлове с размер до 5 MB в онлайн портала. GPX файловете се прехвърлят на Нуон, веднага щом Нуон се свърже с Интернет чрез WLAN или с *Bluetooth*[®] чрез смартфон. Самият Нуон не може да импортира директно GPX файловете чрез USB-връзка.

Маршрутизацията на GPX-трасетата зависи от степента на подробност на OSM-картите. В зависимост от съществуването на улиците и пътищата, по които може да се пътува, са възможни следните резултати:

– **GPX-Track може да се маршрутизира напълно**

Навигацията е възможна както обикновено с указания за завиване и посочване на оставащото разстояние и предвижданото време на пристигане. Указанията за завиване могат да се изключват с превключващото поле вдясно горе. Ако Nyon е близо до стартовата точка, навигацията може да се стартира директно. Ако Nyon е по-отдалечен от стартовата точка, водачът може да се насочи към нея.

– **GPX-Track не може да се маршрутизира**

Маршрутът се визуализира статично на Nyon и може да се пропътува от водача. Не може да се осъществи навигация или направят изчисления за времепътуване.

– **GPX-Track може да се маршрутизира частично**

Ако използвате променена версия, маршрутът се конвертира и запазва като изцяло маршрутизиращо се трасе. Ако запазите оригиналната версия, маршрутът се разглежда като немаршрутизиращо се трасе.

Точка от менюто <Дейности>

В прегледа виждате обобщение на всички пропътувани досега от Вас дейности. Можете временно да ограничите избора на дейностите, които трябва да се показват. В точката от менюто **<Дейности>** можете да разгледате отделни дейности в детайли.

След успешна синхронизация Вашите пътувания ще се покажат на картата. Статусът на синхронизация ще се покаже на бордовия компютър.

Ако изберете пътуване, наред с дължината на отсечката и времетраенето на пътуването ще Ви бъдат предложени други статистически данни.

Изминатият маршрут се показва на картата. В диаграма можете да онагледите до два мащаба на пътуването.

Ако използвате нагръден колан, Ви се показва и честотата на пулса.

Също и незавършени дейности се показват след синхронизация.

В **<Опции>** имате възможност да експортирате изминатата дейност или да преобразувате дейността в маршрут.

Ако сте свързали профила си с Facebook, можете да споделите изминатата дейност във Facebook с Вашите приятели.

Точка от менюто <Моят eBike>

В **<Моят eBike>** можете да управлявате компонентите на Вашия eBike, да изготвите и адаптирате дефинирани от потребителя изгледи и индивидуални режими на движение (само за Nyon BUI27x).

Точка от менюто <Помощ>

В точка от менюто **<Помощ>** ще намерите избор на FAQ (често задавани въпроси), информация за контакти, както и информация за системата и лицензите.

Точка от менюто <Моят профил>

В **<Моят профил>** можете да адаптирате Вашия профил:

- Можете в **<Моят профил>** да промените имейл адреса и паролата, както и да адаптирате Вашите фитнес данни и вашите лични данни.
- Тук също можете от 9 езика да изберете предпочитания от Вас език за потребителския интерфейс на портала.
- Можете да изтриете Вашия профил в **eBike Connect**.

Поддържане и сервиз

Поддържане и почистване

Нито един компонент не бива да се почиства с вода под налягане.

Поддържайте екрана на Вашия бордови компютър чист. При замърсявания може да възникнат грешки на сензора за околната осветеност.

За почистване на Вашия компютър използвайте мека кърпа, навлажнена само с вода. Не използвайте почистващи препарати.

Осигурявайте техническа проверка на Вашата eBike система най-малко веднъж годишно (наред с другото механика, актуалност на системния софтуер).

Производителят на велосипеда може да заложи за сервизния срок допълнително пробег и/или период от време. В такъв случай бордовият компютър ще Ви показва след всяко включване кога е срокът за сервизиране в продължение.

Моля, за сервизиране и ремонт на системата eBike се обърнете към оторизиран търговец на велосипеди.

► **Възложете всички ремонти да се извършват от оторизиран сервиз за велосипеди.**

Клиентска служба и консултация относно употребата

При всички въпроси относно системата eBike и нейните компоненти, моля, обръщайте се към оторизирани търговци.

Данните за контакт на оторизираните търговци на велосипеди ще откриете на Интернет страницата www.bosch-ebike.com.

Транспортиране

► **Ако взимате със себе си Вашият eBike извън автомобила си, напр. върху багажник за автомобил, свалете бордовия компютър и акумулаторната батерия на eBike, за да избегнете повреди.**

Бракуване



С оглед опазване на околната среда двигателният модул, бордовият компютър, вкл. управляващият модул, акумулаторната батерия, сензорът за скорост, допълнителните приспособления и опаковките трябва да бъдат предава-

ни за оползотворяване на съдържащите се в тях суровини.

Не изхвърляйте системата eBike и нейните компоненти при битовите отпадъци!



Съгласно Европейската директива 2012/19/ЕС вече неизползваемите електроуреди, а съгласно Европейската директива 2006/66/ЕО дефектните или изразходвани акумулаторни батерии трябва да се събират отделно и да се предават за екологично рециклиране.

Моля, предавайте негодните компоненти на eBike на Bosch на оторизиран търговец на велосипеди.

Правата за изменения запазени.

Robert Bosch GmbH

72757 Reutlingen

Germany

www.bosch-ebike.com

1 270 020 Kbg (2019.11) T / 53