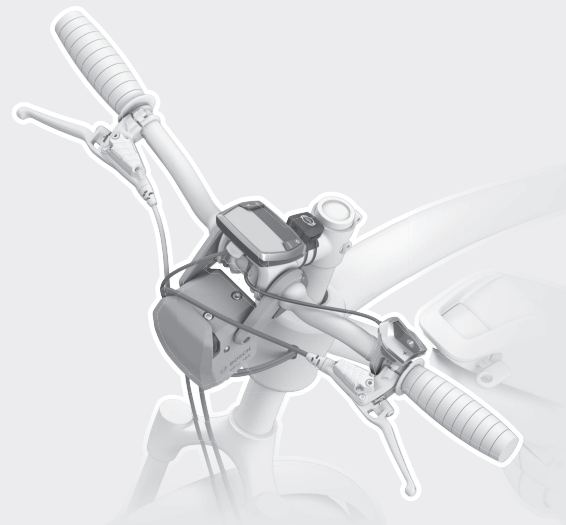


Active Line/Performance Line

Active Line/Performance Line



Robert Bosch GmbH
72757 Reutlingen
Germany

www.bosch-ebike.com

0 275 008 BAS (2018.12) T / 93

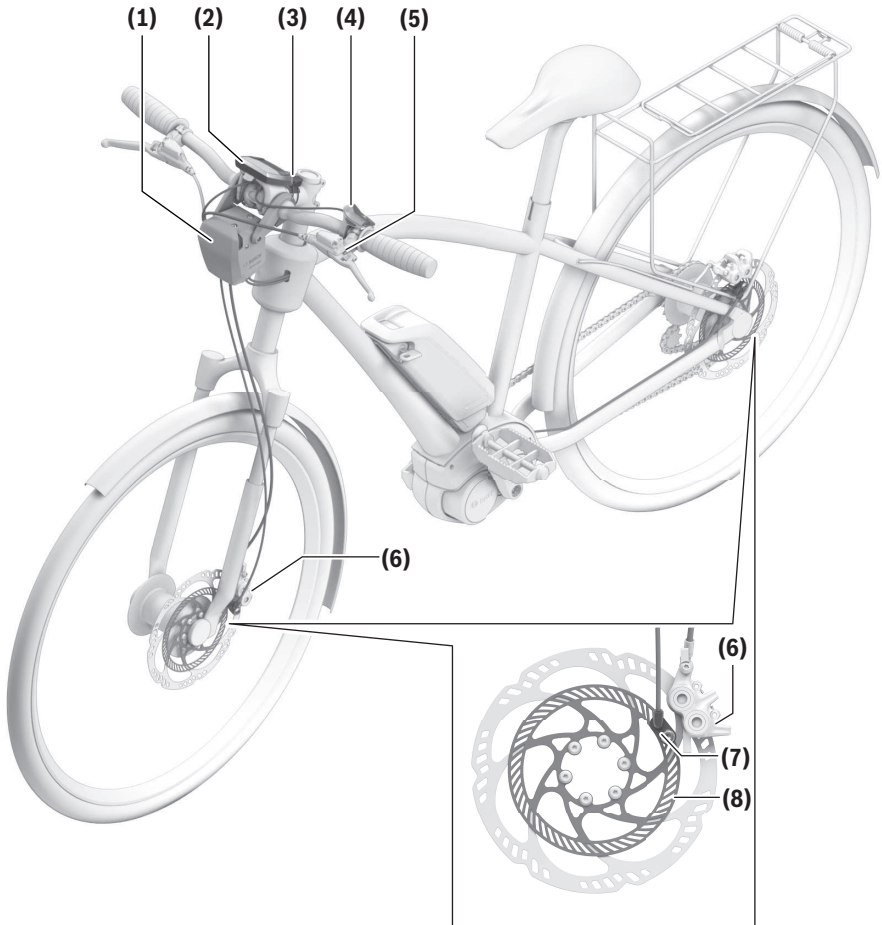
Bosch eBike ABS

BAS100



BOSCH

- | | |
|--|--|
| de Originalbetriebsanleitung | pl Oryginalna instrukcja obsługi |
| en Original operating instructions | cs Původní návod k obsluze |
| fr Notice d'utilisation d'origine | sk Pôvodný návod na obsluhu |
| es Instrucciones de servicio originales | hu Eredeti használati utasítás |
| pt Manual de instruções original | ro Instrucțiuni de folosire originale |
| it Istruzioni d'uso originali | bg Оригинално ръководство за експлоатация |
| nl Oorspronkelijke gebruiksaanwijzing | sl Originalna navodila za uporabo |
| da Original brugsanvisning | hr Originalne upute za uporabu |
| sv Originalbruksanvisning | et Originaalkasutusjuhend |
| no Original bruksanvisning | lv Oriģinālā lietošanas pamācība |
| fi Alkuperäinen käyttöopas | lt Originali instrukcija |
| el Πρωτότυπες οδηγίες λειτουργίας | |



Sicherheitshinweise

Allgemeine Sicherheitshinweise



Lesen Sie alle Sicherheitshinweise und Anweisungen. Versäumnisse bei der Einhaltung der Sicherheitshinweise und Anweisungen können elektrischen Schlag, Brand und/oder schwere Verletzungen verursachen.

Bewahren Sie alle Sicherheitshinweise und Anweisungen für die Zukunft auf.

Der in dieser Betriebsanleitung verwendete Begriff **Akku** bezieht sich auf alle original Bosch eBike-Akkus.

▶ Lesen und beachten Sie die Sicherheitshinweise und Anweisungen in allen Betriebsanleitungen des eBike-Systems sowie in der Betriebsanleitung Ihres eBikes.

In dieser Betriebsanleitung sind die Sicherheitshinweise in folgende Kategorien eingeteilt:

- **WARNUNG** – Gefährdung mit mittlerem Risikograd, Nicht-Vermeidung kann zum Tod oder einer schweren Verletzung führen.
- **VORSICHT** – Gefährdung mit niedrigem Risikograd, Nicht-Vermeidung kann zu einer geringfügigen oder mäßigen Verletzung führen.
- **HINWEIS** – besondere Hinweise zur besseren Handhabung, werden bei Bedien-, Kontroll- und Einstellvorgängen sowie Pflegearbeiten eingesetzt.

Sicherheitshinweise für Antiblockier-Systeme (ABS)

▶ Jegliche Manipulation an den Systemkomponenten ist verboten. Die Fahrweise ist den Umgebungsbedingungen anzupassen (z.B. Reibwert Untergrund, steiles Gefälle, Wetterbedingungen, Zuladung, ...). Zuladungen, die den Schwerpunkt des Fahrzeugs in einer Art beeinflussen, die die Überschlagstendenz steigern können, werden nicht empfohlen (z.B. Fahrradkörbe oder Kindersitze am Lenker).

▶ **WARNUNG** – manipulierte ABS-Komponenten beeinträchtigen die ABS-Funktionsfähigkeit.

Werden Komponenten des Bremssystems oder des ABS manipuliert, geändert oder gegen nicht vorgesehene Komponenten getauscht, kann die ABS-Funktionsfähigkeit beeinträchtigt werden. Eine korrekte Funktionsweise kann nicht garantiert werden. Es besteht eine höhere Sturzgefahr. Servicearbeiten und Reparaturen müssen fachgerecht durchgeführt werden. Defekte Teile dürfen nur gegen Originalteile ausgetauscht werden.

▶ **WARNUNG** – verlängerter Bremsweg durch ABS

Indem das ABS eine Blockade des Vorderrads unterdrückt, trägt es erheblich zur Sicherheit bei, weil die Gefahr eines Wegrutschens auf rutschiger Fahrbahn und die Gefahr eines Überschlags auf griffiger Fahrbahn verringert wird. Derartige Eingriffe können jedoch in manchen Situationen zu einer Verlängerung des Bremswegs füh-

ren. Die Fahrweise ist den jeweiligen Umgebungsbedingungen und dem persönlichen Fahrkönnen anzupassen.

▶ **WARNUNG** – leichtfertige Fahrweise

Das Vorhandensein des ABS darf nicht zu einer leichtfertigeren Fahrweise verleiten. Es ist in erster Linie eine Sicherheitsreserve für Notsituationen. Eine angepasste Fahrweise bleibt immer in der Verantwortung des Fahrers.

▶ **WARNUNG** – Bremsen in Kurven

Das ABS ist ein Sicherheitssystem, das die Gefahr einer Radblockade bei Geradeausfahrt ohne Einwirkung von Seitenkräften verringert. Bei Bremsmanövern in Kurven besteht grundsätzlich erhöhte Sturzgefahr. Eine angepasste Fahrweise bleibt immer in der Verantwortung des Fahrers.

▶ **WARNUNG** – die ABS-Regeldauer ist begrenzt.

In extremen Fahrsituationen kann es vorkommen, dass das ABS nicht bis zum Stillstand des Rades regeln kann. Durch kurzzeitiges Lösen der Vorderradbremse kann erneut mit ABS-Funktion gebremst werden. Die Fahrweise ist den jeweiligen Umgebungsbedingungen und dem persönlichen Fahrkönnen anzupassen.

▶ **WARNUNG** – Überschlagen des eBikes

Ein Überschlagen des Fahrzeugs bei extremen Fahrsituationen (z.B. Gepäckbeladung mit hohem Schwerpunkt oder zu hohem Schwerpunkt durch hohe Sattelposition, z.B. aufgrund zu kleiner Rahmengröße, wechselnde Fahrbahnbeläge, steile Abfahrten) kann nicht immer durch das ABS verhindert werden. Die Fahrweise ist den jeweiligen Umgebungsbedingungen und dem persönlichen Fahrkönnen anzupassen.

▶ **WARNUNG** – Luft im hydraulischen System

Durch Luft im System kann weniger Bremsdruck aufgebaut werden, insbesondere nach einem ABS-Eingriff, bei dem der Bremshebel zusätzlich näher zum Lenker rückt. Prüfen Sie daher vor jeder Fahrt durch Anziehen der Bremse, ob ein deutlich spürbarer Druckpunkt vorhanden ist und ob der Abstand des Bremshebels zum Lenkergriff noch ausreicht. Der Druckpunkt sollte bei ca. 1/3 des Bremshebelwegs liegen. Stellen Sie im Zweifelsfall die Hebelwegverstellung auf die maximal mögliche Position. Sollte Luft in das Bremssystem eingedrungen sein, bitte fachgerecht entlüften lassen. Die Fahrweise ist den jeweiligen Umgebungsbedingungen und dem persönlichen Fahrkönnen anzupassen.

▶ **VORSICHT** – Bauteilschaden oder Quetschgefahr

Klemmen Sie keine Bauteile wie Bremsleitungen, Kabelstränge und Körperteile zwischen ABS-Steereinheit und Rahmen ein. Damit verhindern Sie auch bei Lenker-Vollenschlag Bauteilschäden bzw. Verletzungen.

Datenschutzhinweis

Beim Anschluss des eBikes an das Bosch DiagnosticTool werden Daten zu Zwecken der Produktverbesserung über die Nutzung des Bosch eBike-ABS (u.a. Bremsdruck, Verzögerung, etc.) an Bosch eBike Systems (Robert Bosch GmbH) übermittelt. Nähere Informationen erhalten Sie auf der Bosch eBike-Webseite www.bosch-ebike.com

Produkt- und Leistungsbeschreibung

Abgebildete Komponenten

Die Nummerierung der abgebildeten Komponenten bezieht sich auf die Darstellungen auf den Grafikseiten zu Beginn der Anleitung.

Einzelne Darstellungen in dieser Betriebsanleitung können, je nach Ausstattung Ihres eBikes, von den tatsächlichen Gegebenheiten geringfügig abweichen.

- (1) ABS-Steuergerät mit Gehäuse
- (2) Bordcomputer
- (3) ABS-Kontrollleuchte^{A)}
- (4) Bedieneinheit
- (5) Bremshebel Vorderrad
- (6) Bremsattel
- (7) Radgeschwindigkeits-Sensor^{B)}
- (8) Sensorscheibe

- A) Bei der Kontrollleuchte kann es sich um eine externe Kontrollleuchte (wie in der Abbildung dargestellt) oder um eine im Display (BUI330) des Bordcomputers integrierte handeln.
- B) Die Anbauposition kann je nach Radhersteller variieren.

Technische Daten

Bosch eBike ABS		BAS100
Betriebstemperatur	°C	-5...+40
Lagertemperatur	°C	-10...+60
Schutzart		IPx7 (wasserdicht)
Gewicht, ca.	kg	1,0

Hinweis: Für die Produkt- und Funktionsbeschreibung der Bremsen beachten Sie bitte die Anleitung des Bremsenherstellers.

Funktionsweise

Bei Betätigung der Bremsen erkennt die ABS-Funktion durch Raddrehzahlsensoren am Vorder- und Hinterrad kritischen Schlupf und begrenzt diesen am Vorderrad, indem es dort den Bremsdruck abbaut und somit das Rad stabilisiert.

Nachdem sich das Rad stabilisiert hat, wird durch gezielte Druckaufbauten das Rad wieder an die Blockiergrenze gebracht. Der Hebel bewegt sich dadurch bei jedem Bremsimpuls ein kleines Stück in Richtung Lenker. Blockiert das Rad wieder, erfolgt ein erneuter Druckabbau. Dies wiederholt sich, um das Rad stets an der Haftgrenze zu halten und damit den Reibwert zwischen Reifen und Fahrbahn optimal auszunutzen.

Die ABS-Funktion wird beendet, wenn **eines** der nachfolgenden Ereignisse eintritt:

- Die Speicherkammer im ABS-Steuergerät ist vollständig gefüllt.
- Das eBike ist zum Stehen gekommen.

- Der Fahrer lässt die Bremse los.

Neben der reinen ABS-Funktion ist ebenfalls auch eine Erkennung für ein Abheben des Hinterrades bei Vollbremsungen integriert. Damit kann innerhalb gewisser Grenzen einem Überschlag nach vorn bei sehr heftigen Bremsmanövern gegengesteuert werden.

Montage

Das Antiblockier-System ist herstellereitig vollständig montiert und darf nicht verändert werden.

Achtung! Wenn Sie weiteres Zubehör am Lenker befestigen wollen, achten Sie darauf, dass die Lenkung aus der Mittel-lage nach jeder Seite um mindestens 60° frei beweglich sein muss. Ein Quetschen von Fingern kann bei einem Freiraum von 25 mm verhindert werden. Gegebenenfalls sind Lenkblegner einzusetzen.

Betrieb

Vor jeder Fahrt

Überprüfen Sie bei jedem Einschalten des Systems, dass die ABS-Kontrollleuchte ordnungsgemäß aufleuchtet. Die Details können Sie einem der nächsten Abschnitte entnehmen (siehe „Die Kontrollleuchte des Antiblockier-Systems“, Seite Deutsch – 3).

Bitte vor jeder Fahrt den Zustand sowie die Verkehrssicherheit des eBikes kontrollieren. Das eBike muss beim Betrieb in einem einwandfreien technischen Zustand sein.

Kontrollieren Sie vor dem Losfahren immer, ob die Vorder- und die Hinterradbremse korrekt funktionieren.

Kontrollieren Sie vor dem Losfahren, ob die Dicke der Bremsbeläge und der Brems-scheibe den Vorgaben des Bremsenherstellers genügen.

Bei der ersten Fahrt

Machen Sie sich mit dem Ansprechverhalten und der Funktionsweise der Bremsen vertraut! Üben Sie gegebenenfalls Bremstechniken abseits befahrener Straßen.

Scheibenbremsen benötigen eine Einbremsungszeit. Die Bremskraft erhöht sich mit fortlaufender Zeit. Sind Sie sich deshalb während der Einbremsungszeit bewusst, dass sich die Bremskraft erhöhen kann. Der gleiche Zustand tritt auch nach dem Ersetzen der Bremsbeläge oder der Scheibe auf. Details zum Wechsel der Brems-scheiben und Bremsbeläge sowie zur Vorgehensweise beim Einbremsen entnehmen Sie bitte der Anleitung des Bremsenherstellers.

Während der Fahrt

Passen Sie die Fahrweise und Bremsweise den jeweiligen Fahr-situationen, den Fahrbahnverhältnissen und Ihrem Fahrkönnen an.

Bedenken Sie, dass das Antiblockier-System Ihren Bremsweg verlängern kann.

Auf rutschigem Untergrund kommen die Reifen leichter ins Rutschen und es ist eine erhöhte Sturzgefahr vorhanden.

Verringern Sie deshalb die Geschwindigkeit und wenden Sie die Bremsen frühzeitig und dosiert an.

Die Kontrollleuchte des Antiblockier-Systems

Die Antiblockier-System-Kontrollleuchte **muss** nach dem Starten des Systems aufleuchten und **muss** nach dem Anfahren bei ca. 5 km/h erlöschen. Leuchtet die ABS-Kontrollleuchte nach dem Start des eBike-Systems nicht auf, so ist das ABS defekt und der Fahrer wird zusätzlich durch Anzeige eines Fehlercodes auf dem Display darauf hingewiesen.

► **Lassen Sie alle Reparaturen ausschließlich fachgerecht ausführen.**

Wenn die Kontrollleuchte nach dem Anfahren nicht erlischt oder während der Fahrt aufleuchtet, signalisiert dies einen Fehler im Antiblockier-System. Das Antiblockier-System ist dann nicht mehr aktiv. Die Bremsanlage selbst bleibt funktionsfähig, lediglich die Antiblockier-System-Regelung entfällt.

Die Funktionalität der Hinterradbremse ist nicht abhängig von der Funktionsfähigkeit des Antiblockier-Systems.

► **WARNUNG – ABS-Kontrollleuchte leuchtet.**

Bei leuchtender ABS-Kontrollleuchte ist die ABS-Funktion nicht aktiv.

Hinweis: Die Antiblockier-System-Kontrollleuchte kann auch aufleuchten, wenn bei extremen Fahrsituationen die Drehzahlen von Vorder- und Hinterrad stark voneinander abweichen, z.B. Fahren auf dem Hinterrad oder wenn sich das Rad ungewöhnlich lange ohne Bodenkontakt (Montagegeständer) dreht. Dabei wird das Antiblockier-System ausgeschaltet. Um das Antiblockier-System wieder zu aktivieren, ist das eBike anzuhalten und neu zu starten (Aus- und wieder Einschalten).

► **VORSICHT – ABS-Fehlfunktion kann nicht angezeigt werden, wenn die ABS-Kontrollleuchte defekt ist.**

Der Fahrer muss sich beim Starten des eBike-Systems davon überzeugen, dass die ABS-Kontrollleuchte vorhanden ist und aufleuchtet, ansonsten liegt ein Defekt der Kontrollleuchte vor.

Fahren mit leerem eBike-Akku

Sinkt die Ladung des Akkus unter eine definierte Schwelle, deaktiviert das System zunächst die Motorunterstützung. Ungeachtet dessen bleibt das System inklusive Display, Licht und ABS aktiv, bis auch die Reserve der Batterie aufgebraucht ist. Erst bei nahezu vollständig entladener Batterie schaltet sich das eBike-System und damit das ABS aus.

Vor dem endgültigen Ausschalten leuchtet die Kontrollleuchte noch einmal für ca. 5 Sekunden.

Ab diesem Zeitpunkt ist die ABS-Kontrollleuchte, trotz nicht verfügbarer ABS-Regelung, erloschen. Ist keine oder eine leere Batterie am eBike vorhanden, so ist das ABS nicht aktiv.

Die Bremsanlage selbst bleibt funktionsfähig, lediglich die Antiblockier-System-Regelung entfällt.

Laden Sie Ihren Akku auf, um das eBike-System inklusive ABS-Funktion wieder aktivieren zu können.

► **WARNUNG – ABS ist bei fehlender Energieversorgung nicht aktiv!**

Bei Energieausfall, leerem oder nicht vorhandenem Akku ist das ABS nicht aktiv und die ABS-Kontrollleuchte leuchtet nicht.

Wartung und Service

Wartung und Reinigung

► **Servicearbeiten und Reparaturen müssen fachgerecht durchgeführt werden. Defekte Teile dürfen nur gegen Originalteile ausgetauscht werden.**

Lassen Sie Ihr eBike-System mindestens einmal im Jahr technisch überprüfen (u.a. Mechanik, Aktualität der Systemsoftware).

Für Service oder Reparaturen am eBike wenden Sie sich bitte an einen autorisierten Fahrradhändler.

Kundendienst und Anwendungsberatung

Bei allen Fragen zum eBike-System und seinen Komponenten wenden Sie sich an einen autorisierten Fahrradhändler. Kontaktdaten autorisierter Fahrradhändler finden Sie auf der Internetseite www.bosch-ebike.com.

Entsorgung



Antriebseinheit, Bordcomputer inkl. Bedieneinheit, Akku, Geschwindigkeitssensor, Zubehör und Verpackungen sollen einer umweltgerechten Wiederverwertung zugeführt werden.

Werfen Sie eBikes und ihre Komponenten nicht in den Hausmüll!



Gemäß der europäischen Richtlinie 2012/19/EU müssen nicht mehr gebrauchsfähige Elektrogeräte und gemäß der europäischen Richtlinie 2006/66/EG müssen defekte oder verbrauchte Akkus/Batterien getrennt gesammelt und einer umweltgerechten Wiederverwendung zugeführt werden.

Geben Sie nicht mehr gebrauchsfähige Bosch eBike-Komponenten bitte bei einem autorisierten Fahrradhändler ab.

Änderungen vorbehalten.

Safety instructions

General safety instructions



Read all the safety information and instructions. Failure to observe the safety information and follow instructions may result in electric shock, fire and/or serious injury.

Save all safety warnings and instructions for future reference.

The term **battery** is used in these instructions to mean all original Bosch eBike rechargeable battery packs.

► **Read and observe the safety warnings and directions contained in all the eBike system operating instructions and in the operating instructions of your eBike.**

The safety information in these operating instructions is divided into the following categories:

- **WARNING** – Danger with a moderate degree of risk.
Failure to observe this instruction may result in death or serious injury.
- **CAUTION** – Danger with a low degree of risk.
Failure to observe this instruction may result in minor to moderate injury.
- **NOTE** – Specific information to improve handling.
This is used in reference to operating instructions, checks, adjustments and maintenance work.

Safety information for anti-lock braking systems (ABS)

► **Tampering with the system components is not permitted under any circumstances. The rider must adapt their riding style to the environmental conditions (e.g. the coefficient of friction between the tyres and the ground, steep inclines, weather, additional loads, etc.). Carrying an additional load that changes the vehicle's centre of gravity in any way (e.g. a basket or a child seat on the handlebars), which could increase the tendency to pitch over, is not recommended.**

► **WARNING – Tampering with components of the ABS will prevent it from working correctly.**

If any components of the braking system or the ABS are tampered with, modified, or replaced with unauthorised components, this may prevent the ABS from working as it should. Correct operation cannot be guaranteed and there is a greater risk of falling over. Servicing and repairs must only be carried out by professionals. Defective parts must always be replaced with original parts.

► **WARNING – ABS increases braking distance**

The ABS prevents the front wheel from locking. This significantly improves rider safety by reducing the risk of skidding on low-friction surfaces and pitching over on high-friction surfaces. In some situations, however, system intervention may increase your braking distance. Always adapt your riding style to the present environmental conditions and your personal cycling abilities.

► **WARNING – Reckless riding**

The presence of the ABS does not absolve the rider of the need to exercise due caution. The system is primarily designed to provide an additional safeguard in emergency situations. The rider is always responsible for adapting their riding style to the situation on the road.

► **WARNING – Braking around corners**

The ABS is a safety system that reduces the risk of the wheels locking when braking in a straight line with no lateral forces acting on the vehicle. There is an inherently greater risk of falling over when braking around corners. The rider is always responsible for adapting their riding style to the situation on the road.

► **WARNING – ABS intervention is limited.**

In extreme riding situations, the ABS may not be able to control the bicycle all the way through to the wheel coming to a complete stop. The ABS function can be re-enabled for braking by briefly releasing the front-wheel brake. Always adapt your riding style to the present environmental conditions and your personal cycling abilities.

► **WARNING – eBike pitchover**

The ABS is not always able to prevent the vehicle pitching over in extreme riding situations (e.g. when carrying a heavy bag with a high centre of gravity or the vehicle having a high centre of gravity, e.g. due to the saddle being set high or variations in the road surface or steep descents). Always adapt your riding style to the present environmental conditions and your personal cycling abilities.

► **WARNING – Air in the hydraulic system**

The air in the system means that less braking force can be built up, especially following intervention by the ABS, in which the brake lever also moves a little closer to the handlebars. Before every journey, you should therefore apply the brake to check whether there is a clearly noticeable centre of pressure and whether there is sufficient clearance between the brake lever and the handlebar grip. The centre of pressure should be at approximately 1/3 of the brake lever travel. In case of doubt, set the brake lever to the maximum possible length of travel. If air finds its way into the brake system, please have it bled by a professional. Always adapt your riding style to the present environmental conditions and your personal cycling abilities.

► **CAUTION – Damage to components or risk of crushing**

Take care not to trap components such as brake lines, cable harnesses or parts of the body between the ABS control unit and the frame. This will help prevent damage to components and bodily injury, even in the event of the handlebars fully locking.

Privacy notice

When you connect the eBike to the Bosch DiagnosticTool, data about the eBike ABS (e.g. braking force, delay, etc.) is transferred to Bosch eBike Systems (Robert Bosch GmbH) for the purposes of product improvement. You can find more information about this on the Bosch eBike website at www.bosch-ebike.com

Product Description and Specifications

Product features

The numbering of the components shown refers to the illustrations on the graphics pages at the beginning of the manual.

Individual illustrations in these operating instructions may differ slightly from the actual conditions depending on the equipment of your eBike.

- (1) ABS control unit with casing
- (2) On-board computer
- (3) ABS indicator light^{A)}
- (4) Operating unit
- (5) Front wheel brake lever
- (6) Brake caliper
- (7) Wheel speed sensor^{B)}
- (8) Sensor disc

- A) The indicator light may be an external indicator light (as shown in the figure) or and indicator light integrated in the display (BUI330) of the on-board computer.
- B) The attachment position may vary depending on the wheel manufacturer.

Technical data

Bosch eBike ABS		BAS100
Operating temperature	°C	-5...+40
Storage temperature	°C	-10...+60
Protection rating		IPx7 (watertight)
Weight, approx.	kg	1.0

Note: For a description of the brakes and how they function, please refer to the instructions provided by the brake manufacturer.

How it works

When the brakes are operated, the ABS function identifies critical slippage using the wheel speed sensors on the front and rear wheels and limits slippage on the front wheel by reducing the braking pressure and thereby stabilising the wheel.

Once the wheel has been stabilised, precise increases in pressure bring the wheel back up to the locking limit. This causes the lever to move a small distance towards the handlebars with every braking impulse. If the wheel locks again, the pressure is reduced as before. This process is repeated in order to keep the wheel at the grip limit at all times and therefore optimise exploitation of the coefficient of friction between the tyres and the ground.

The ABS function is ended when **one** of the following happens:

- The memory of the ABS control unit is full.
- The eBike comes to a stop.

- The rider releases the brake.

In addition to the ABS function, a system has been integrated that detects when the rear wheel lifts off the ground during heavy braking. This means that, within certain limits, forward pitchover can be counteracted during very hard braking manoeuvres.

Fitting

The anti-lock braking system is fully assembled by the manufacturer and must not be modified.

Warning! If you would like to attach other accessories to the handlebars, bear in mind that the handlebars must be able to turn freely at least 60° to either side from the centre position. Crushing of fingers can be prevented by leaving a clearance of 25 mm. Steering limiters may need to be fitted.

Operation

Before every journey

Check to ensure that the ABS indicator lamp is working correctly whenever you switch the system on. You can find more information about this in the section entitled (see "The anti-lock braking system indicator lamp", page English – 3).

Please check the condition and roadworthiness of the eBike before every journey. The eBike must be in perfect working order during use.

Always check to ensure that the front- and rear-wheel brakes are working correctly before setting off.

Check to ensure that the thickness of the brake pads and the brake discs meet the manufacturer's specifications before setting off.

Before the first journey

Familiarise yourself with how the brakes work and how they respond when you actuate them, for example by practising your braking technique away from busy roads.

Disc brakes need a while to take effect and their braking power increases over time. You should therefore bear in mind that the braking force may increase while braking. This also happens after replacing the brake pads or the disc. For information on changing the brake discs and brake pads, as well as what to do when applying the brakes, please refer to the instructions provided by the brake manufacturer.

During the journey

Adapt your riding style to the present riding situation, the road conditions and your cycling abilities.

Please be aware that the anti-lock braking system may increase your braking distance.

On slippery surfaces, the tyres skid more easily and there is a greater risk of falling over. You should therefore reduce your speed, applying the brakes in good time using a steady pressure.

The anti-lock braking system indicator lamp

The anti-lock braking system indicator lamp **must** come on after starting the system and **must** go out again once you start riding at a speed of approximately 5 km/h. If the ABS indicator lamp does not come on after starting your eBike system, this means that the ABS is defective. A fault code to this effect will also be shown on the display to notify the rider.

► **Please make sure you have all repairs carried out by a professional.**

If the indicator lamp does not go out once you have started riding or comes on while riding, this means that there is a fault with the anti-lock braking system. This means the anti-lock braking system is no longer active. The brake system will continue working, simply without the control provided by the anti-lock braking system.

The functionality of the rear-wheel brake is not affected by whether or not the anti-lock braking system is working.

► **WARNING – ABS indicator lamp lit.**

If the ABS indicator lamp is lit, this means that the ABS function is disabled.

Note: The anti-lock braking system indicator lamp may come on in extreme riding situations where the front wheel and the rear wheel are turning at very different speeds, for example when riding solely on the rear wheel or if the wheel is turning for an unusually long period without making contact with the ground (assembly stands). This will switch the anti-lock braking system off. To re-enable the anti-lock braking system, you will need to stop the eBike and restart it (switch it off and on again).

► **CAUTION – Faults with the ABS cannot be signalled if the ABS indicator lamp is defective.**

When starting the eBike system, the rider must therefore check to ensure that the ABS indicator lamp is present and lit; otherwise the indicator lamp is defective.

Riding with the eBike battery drained

If the battery's state of charge falls below a defined threshold, the system will disable motor assistance first. The system (including display, light and ABS) will nevertheless remain enabled until the battery's reserve has been used up too. The eBike system – and therefore the ABS – will not switch off until the battery is almost completely drained.

The indicator lamp will come on again for approximately five seconds before the system switches off completely.

From this point onwards, the ABS indicator lamp will remain off despite ABS control being unavailable. If the eBike is not fitted with a battery or its battery is drained, ABS is disabled.

The brake system will continue working, simply without the control provided by the anti-lock braking system.

You will need to charge the battery before you can re-enable your eBike system and the ABS function.

► **WARNING – ABS will be disabled without a power supply!**

If the power fails, the battery is drained or the battery is not fitted, the ABS will be disabled and the ABS indicator lamp will not come on.

Maintenance and servicing

Maintenance and cleaning

► **Servicing and repairs must only be carried out by professionals. Defective parts must always be replaced with original parts.**

Have your eBike system checked by an expert at least once a year (including mechanical parts, up-to-dateness of system software).

Please have your eBike serviced and repaired by an authorised bicycle dealer.

After-sales service and advice on using products

If you have any questions about the eBike system and its components, contact an authorised bicycle dealer.

For contact details of authorised bike dealerships, please visit www.bosch-ebike.com.

Disposal



The drive unit, on-board computer incl. operating unit, battery, speed sensor, accessories and packaging should be disposed of in an environmentally correct manner.

Do not dispose of eBikes and their components with household waste.



In accordance with Directive 2012/19/EU and Directive 2006/66/EC respectively, electronic devices that are no longer usable and defective/drained batteries must be collected separately and recycled in an environmentally friendly manner.

Please return Bosch eBike components that are no longer usable to an authorised bicycle dealer.

Subject to change without notice.

Consignes de sécurité

Consignes de sécurité générales



Lisez attentivement toutes les instructions et consignes de sécurité. Le non-respect des instructions et consignes de sécurité peut provoquer un choc électrique, un incendie et/ou entraîner de graves blessures.

Conservez tous les avertissements et toutes les instructions pour pouvoir s'y reporter ultérieurement.

Le terme **accu** utilisé dans la présence notice d'utilisation désigne un accu/une batterie d'eBike Bosch d'origine.

► **Lisez et respectez les consignes de sécurité et les instructions de toutes les notices d'utilisation du système eBike, ainsi que la notice d'utilisation de votre eBike.**

Cette notice d'utilisation contient trois types de consignes de sécurité :

- **AVERTISSEMENT** – Signale un danger avec risque modéré, pouvant entraîner des blessures graves, voire la mort, s'il n'est pas évité.
- **ATTENTION** – Signale un danger avec risque faible, pouvant entraîner des blessures légères ou modérées s'il n'est pas évité.
- **REMARQUE** – Donne des indications pour améliorer l'utilisation et la manipulation, lors d'opérations de commande, de contrôle, de réglage et d'entretien.

Consignes de sécurité pour systèmes antiblocage (ABS)

► **Toute manipulation des composants du système est strictement interdite. Il convient d'adapter son style de conduite aux conditions environnantes (par ex. coefficient d'adhérence de la chaussée, dénivelé de la route, conditions météorologiques, chargement, etc.). L'ajout d'équipements ayant pour effet de déplacer le centre de gravité et d'accroître le risque de basculement ou de chute est déconseillé (corbeille de vélo ou siège enfant sur le guidon, etc.).**

► **AVERTISSEMENT – Toute manipulation des composants ABS altère le fonctionnement du système ABS.** Toute manipulation, modification des composants du système de freinage ou du système ABS ou leur remplacement par des composants inappropriés peut altérer le fonctionnement du système ABS. Un bon fonctionnement du système ne peut alors plus être garanti. Il en résulte un risque accru de chute. Les opérations de maintenance et les réparations doivent être si possible confiées à un professionnel qualifié. Ne remplacez les pièces défectueuses que par des pièces d'origine.

► **AVERTISSEMENT – Allongement de la distance de freinage par l'ABS**

En empêchant tout blocage de la roue avant, l'ABS contribue à améliorer la sécurité. Il réduit fortement le risque de

dérapiage sur chaussée glissante ou de cabrage de la roue arrière sur chaussée à très forte adhérence. De telles actions du système peuvent toutefois, dans certaines situations, avoir pour conséquence une augmentation de la distance de freinage. Il convient de toujours adapter son style de conduite en fonction des conditions environnantes et de ses aptitudes personnelles.

► **AVERTISSEMENT – Conduite imprudente**

La présence de l'ABS ne doit pas inciter à être plus imprudent. Il constitue avant tout une réserve de sécurité pour les situations d'urgence. Il incombe au conducteur de conduire en toutes circonstances de manière responsable et adaptée aux conditions environnantes.

► **AVERTISSEMENT – Freinage dans les virages**

L'ABS est un système de sécurité qui réduit le risque de blocage de la roue avant en ligne droite, en l'absence de forces latérales. Lors de freinages dans les virages, le risque de chute est particulièrement élevé. Il incombe au conducteur de conduire en toutes circonstances de manière responsable et adaptée aux conditions environnantes.

► **AVERTISSEMENT – La durée de régulation ABS est limitée.**

Dans les situations de conduite extrêmes, il peut arriver que l'ABS ne parvienne pas à réguler le freinage jusqu'à l'immobilisation complète de la roue. Pour disposer à nouveau de la fonction ABS, il suffit alors de relâcher brièvement le frein avant. Il convient de toujours adapter son style de conduite en fonction des conditions environnantes et de ses aptitudes personnelles.

► **AVERTISSEMENT – Basculement du vélo**

Dans les situations de conduite extrêmes (centre de gravité élevé du fait d'un chargement important ou d'une selle très haute, par ex. en raison d'un cadre trop petit, de changements de revêtements de chaussée, descentes avec fort dénivelé), l'ABS ne permet pas toujours d'éviter le cabrage de la roue arrière ou le basculement du vélo vers l'avant. Il convient de toujours adapter son style de conduite en fonction des conditions environnantes et de ses aptitudes personnelles.

► **AVERTISSEMENT – Présence d'air dans le système hydraulique**

En présence d'air dans le circuit hydraulique, le système génère une pression de freinage moins élevée que la normale, surtout après une intervention de l'ABS, et le levier de frein arrive alors très près du guidon. Pour cette raison, actionnez le frein avant chaque départ pour vérifier s'il y a un point de résistance nettement perceptible et s'il y a une distance suffisante entre le levier de freinage et le guidon. Le point de résistance doit se situer à env. 1/3 de la course du levier de frein. En cas de doute, réglez la course du levier à sa valeur maximale. En présence d'air dans le circuit de freinage, purgez le circuit en procédant comme il se doit. Il convient de toujours adapter son style de conduite en fonction des conditions environnantes et de ses aptitudes personnelles.

► **ATTENTION – Risque d'endommagement des composants ou d'écrasement**

Veillez à ne rien coincer (conduites de frein, faisceaux de câbles, doigts ou autre) entre l'unité de commande ABS et le cadre. Vous éviterez ainsi tout endommagement des composants et tout risque de blessure en braquant par ex. le guidon au maximum.

Remarque relative à la protection des données

Lors du raccordement de l'eBike au DiagnosticTool Bosch, des données sur l'utilisation de l'ABS Bosch (pression de freinage, décélération, etc.) sont transmises à la société Bosch eBike Systems (Robert Bosch GmbH) à des fins d'amélioration des produits. Pour en savoir plus, rendez-vous sur le site Bosch www.bosch-ebike.com

Description des prestations et du produit

Éléments constitutifs

La numérotation des éléments se réfère aux représentations sur les pages graphiques situées en début de notice.

Certaines illustrations de cette notice d'utilisation peuvent différer légèrement de la réalité, selon l'équipement de votre vélo électrique.

- (1) Calculateur ABS avec boîtier
- (2) Ordinateur de bord
- (3) Témoin ABS^{A)}
- (4) Unité de commande
- (5) Levier de frein avant
- (6) Étrier de frein
- (7) Capteur de vitesse de roue^{B)}
- (8) Couronne de capteur

- A) Le témoin peut être un témoin externe (comme représenté sur la figure) ou un témoin sur l'écran (BUI330) de l'ordinateur de bord.
- B) La position de montage peut différer d'une marque de vélo à une autre.

Caractéristiques techniques

eBike ABS BOSCH		BAS100
Température de fonctionnement	°C	-5...+40
Température de stockage	°C	-10...+60
Indice de protection		IPx7 (étanche à l'eau)
Poids, env.	kg	1,0

Remarque : Pour la description des freins et leur fonctionnement, consultez la notice du fabricant de freins.

Fonctionnement

Lors de l'actionnement des freins, le système ABS détecte grâce aux capteurs de vitesse des roues avant et arrière tout glissement critique et réduit alors la pression de freinage au niveau de la roue avant de façon à stabiliser la roue.

Une fois qu'elle s'est stabilisée, la roue est ramenée à la limite de blocage par des montées en pression ciblées. À chaque impulsion de freinage, le levier de frein se déplace un peu plus en direction du guidon. Dès que la roue se bloque, le système ABS réduit à nouveau la pression de freinage. Ces phases successives de montée en pression et de réduction de pression maintiennent la roue à la limite d'adhérence et permettent d'exploiter au mieux le coefficient d'adhérence entre pneu et chaussée.

La fonction ABS se désactive dès que **l'un** des événements suivants se produit :

- L'accumulateur de pression au sein du calculateur ABS est plein.
- Le vélo s'est immobilisé.
- Le conducteur relâche le frein.

Le système ABS détecte en plus tout soulèvement de la roue arrière lors de freinages d'urgence. Dans la limite du possible, il s'oppose à un basculement vers l'avant du vélo lors de freinages très violents.

Montage

Le système antiblocage est déjà entièrement prémonté par le fabricant et ne doit en aucun cas être modifié.

Attention ! Avant de fixer d'autres accessoires sur le guidon, assurez-vous que le guidon pourra ensuite être tourné de chaque côté d'au moins 60° à partir de la position médiane. Prévoyez 25 mm d'espace pour que vous ne puissiez pas vous coincer les doigts. Montez si nécessaire des limiteurs de braquage.

Utilisation

Avant chaque départ

Vérifiez lors chaque activation du système que le témoin ABS s'allume correctement. Pour plus de détails, reportez-vous à la section (voir « Le témoin ABS », Page Français – 3).

Contrôlez avant chaque départ l'état de votre eBike et sa conformité sur le plan de la sécurité routière. L'eBike doit se trouver dans un état technique impeccable.

Vérifiez toujours le bon fonctionnement du frein avant et du frein arrière.

Vérifiez que l'épaisseur des plaquettes de frein et du disque de frein sont conformes aux exigences du fabricant des freins.

Avant de prendre la route pour la première fois

Familiarisez-vous avec le fonctionnement des freins et leur comportement. Exercez-vous à freiner à l'écart de la circulation.

Les freins à disque ont besoin d'être rodés. La force de freinage augmente au fil du temps. Soyez conscient du fait que la force de freinage peut augmenter au cours de la période du rodage. Il en va de même après le remplacement des plaquettes ou du disque de frein. Pour plus de détails sur le remplacement du disque et des plaquettes de frein, consultez la notice du fabricant de freins.

Pendant la conduite

Adaptez votre style et mode de conduite en fonction des conditions de circulation, de l'état de la chaussée et de vos aptitudes personnelles.

N'oubliez pas que le système antiblocage peut dans certaines circonstances augmenter votre distance de freinage. Sur chaussée glissante, les pneus dérapent plus facilement et le risque de chute est plus grand. Réduisez pour cela votre vitesse et freinez en anticipant et en bien dosant l'effort exercé.

Le témoin ABS

Le témoin ABS **doit** s'allumer lors de l'activation du système eBike et il **doit** s'éteindre dès que la vitesse de roulage atteint env. 5 km/h. Si le témoin ABS ne s'allume pas après l'activation du système eBike, l'ABS est défectueux. Le conducteur en est averti par l'affichage d'un code de défaut sur l'écran de l'ordinateur de bord.

► Confiez les réparations à des professionnels qualifiés.

Si le témoin ABS ne s'éteint pas après avoir démarré ou s'il s'allume en cours de route, c'est que le système antiblocage présente une anomalie. Le système antiblocage n'est alors plus actif. Le système de freinage reste pleinement opérationnel, seule la régulation ABS est inopérante.

La disponibilité ou non du système antiblocage n'a aucune incidence sur le fonctionnement du frein arrière.

► AVERTISSEMENT – Le témoin ABS est allumé.

Quand le témoin ABS est allumé, le système ABS est inopérant.

Remarque : Le témoin ABS peut aussi s'allumer dans des situations de conduite extrêmes, en cas de forte divergence entre les vitesses de la roue avant et de la roue arrière, par ex. quand une roue n'est pas en contact avec le sol pendant une durée anormalement longue (vélo sur béquille). Le système antiblocage se désactive alors automatiquement. Pour réactiver le système antiblocage, immobilisez le vélo et redémarrez le système eBike (en plaçant l'interrupteur sur arrêt puis à nouveau sur marche).

► ATTENTION – Quand le témoin ABS est défectueux, un éventuel dysfonctionnement de l'ABS n'est pas signalé.

Le conducteur doit s'assurer lors du démarrage du système eBike que le témoin ABS s'allume. S'il reste éteint, c'est qu'il est défectueux.

Conduite avec une batterie eBike vide

Si la charge de la batterie descend au-dessus d'un certain seuil, le système eBike commence par désactiver l'assistance électrique. Toutes les autres fonctions du système restent actives, y compris l'affichage sur écran, l'éclairage et l'ABS, jusqu'à ce que la batterie ait épuisé ses réserves. Le système eBike, et donc l'ABS, ne se désactivent qu'une fois que la batterie est presque totalement déchargée.

Avant la désactivation définitive, le témoin s'allume une dernière fois pendant env. 5 secondes.

À partir de ce moment là, le témoin ABS est éteint, bien que la régulation ABS ne soit pas disponible. En l'absence de batterie sur l'eBike ou en présence d'une batterie vide, le système ABS est inactif.

Le système de freinage reste pleinement opérationnel, seule la régulation ABS est inopérante.

Rechargez votre batterie pour pouvoir réactiver le système eBike et la fonction ABS.

► AVERTISSEMENT – En l'absence d'alimentation en énergie, l'ABS est inactif !

En cas de panne de l'alimentation en énergie, de batterie vide ou en l'absence de batterie, le système ABS est inactif et le témoin ABS ne s'allume pas.

Entretien et service après-vente

Nettoyage et entretien

► Les opérations de maintenance et les réparations doivent être effectuées dans le respect des règles de l'art et être si possibles confiées à un professionnel qualifié. Ne remplacez les pièces défectueuses que par des pièces d'origine.

Faites contrôler votre système eBike au moins une fois par an sur le plan technique (partie mécanique, version du logiciel système, etc.).

Pour le service après-vente ou les réparations sur votre vélo électrique, adressez-vous à un vélociste agréé.

Service après-vente et conseil utilisateurs

Pour toutes les questions concernant le système eBike et ses éléments, adressez-vous à un vélociste agréé.

Vous trouverez les données de contact de vélocistes agréés sur le site internet www.bosch-ebike.com.

Élimination des déchets



L'unité d'entraînement, l'ordinateur de bord et son unité de commande, la batterie, le capteur de vitesse, les accessoires et l'emballage doivent être triés afin d'être recyclés de façon respectueuse de l'environnement.

Ne jetez pas les systèmes eBike et leurs éléments constitutifs dans les ordures ménagères !



Conformément à la directive européenne 2012/19/UE, les outils électroportatifs hors d'usage, et conformément à la directive européenne 2006/66/CE, les accus/piles/batteries usagés ou défectueux doivent être éliminés séparément et être recyclés en respectant l'environnement.

Rapportez les composants hors d'usage des systèmes eBike Bosch chez un vélociste agréé.

Sous réserve de modifications.

Indicaciones de seguridad

Indicaciones de seguridad generales



Lea íntegramente todas las indicaciones de seguridad e instrucciones. Las faltas de observación de las indicaciones de seguridad y de las instrucciones pueden causar descargas eléctricas, incendios y/o lesiones graves.

Guarde todas las indicaciones de seguridad e instrucciones para posibles consultas futuras.

El término **batería** empleado en este manual del usuario se refiere a todas las baterías para eBike originales de Bosch.

► **Lea y siga todas las indicaciones de seguridad e instrucciones de todos los manuales de uso del sistema eBike, así como las instrucciones de uso de su eBike.**

Las indicaciones de seguridad de estas instrucciones de servicio están clasificadas en las siguientes categorías:

- **ADVERTENCIA** – Peligro con nivel de riesgo medio, La falta de prevención puede provocar la muerte o lesiones graves.
- **PRECAUCIÓN** – Peligro con bajo nivel de riesgo, La falta de prevención puede provocar lesiones leves o moderadas.
- **INDICACIÓN** – Instrucciones especiales para un mejor manejo, Para los procesos de operación, verificación y ajuste, así como para los trabajos de mantenimiento.

Indicaciones de seguridad para sistemas antibloqueo de frenos (ABS)

► **Está prohibida cualquier manipulación de los componentes del sistema. El estilo de conducción debe adaptarse a las condiciones del entorno (p.ej. coeficiente de fricción del suelo, cuesta empinado, condiciones climáticas, carga útil, ...). Las cargas que afectan el centro de gravedad del vehículo de tal manera que pueden aumentar la tendencia de vuelco, no son recomendables (p.ej. cestas de bicicleta o asientos para niños en el manillar).**

► **ADVERTENCIA – Los componentes del ABS manipulados afectan la capacidad de funcionamiento del ABS.** Si los componentes del sistema de frenos o del ABS se manipulan, modifican o sustituyen por componentes no previstos, puede afectarse la capacidad de funcionamiento del ABS. No se puede garantizar un modo de funcionamiento correcto. Existe un mayor riesgo de caídas. Los trabajos de servicio y las reparaciones deben llevarse a cabo profesionalmente. Las piezas defectuosas sólo deben reemplazarse por piezas originales.

► **ADVERTENCIA – Distancia de frenado prolongada por el ABS**

En virtud de la supresión de un bloqueo de la rueda delantera, el ABS contribuye significativamente a la seguridad, porque se reduce el riesgo de resbalar en una calzada resbaladiza y el riesgo de vuelco en una calzada con buena

adherencia. Sin embargo, tales intervenciones pueden llevar en algunas situaciones a una prolongación de la distancia de frenado. El estilo de conducción debe adaptarse a las respectivas condiciones del entorno y a las habilidades de conducción personal.

► **ADVERTENCIA – Estilo de conducción descuidado**

La existencia del ABS no debe seducir a un estilo de conducción descuidado. Es principalmente una reserva de seguridad para situaciones de emergencia. Un estilo de conducción adaptado queda siempre en la responsabilidad del conductor.

► **ADVERTENCIA – Frenado en curvas**

El ABS es un sistema de seguridad que reduce el riesgo de un bloqueo de rueda al conducir en línea recta sin la influencia de fuerzas laterales. Al frenar en curvas, siempre hay un mayor riesgo de caídas. Un estilo de conducción adaptado queda siempre en la responsabilidad del conductor.

► **ADVERTENCIA – La duración de la regulación ABS es limitada.**

En situaciones extremas de conducción, puede suceder que el ABS no pueda regular hasta la detención de la rueda. Soltando brevemente el freno de la rueda delantera, es posible frenar nuevamente con la función ABS. El estilo de conducción debe adaptarse a las respectivas condiciones del entorno y a las habilidades de conducción personal.

► **ADVERTENCIA – Vuelco de la eBike**

Un vuelco del vehículo en situaciones extremas de manejo (p. ej. carga de equipaje con un centro de gravedad alto o un centro de gravedad demasiado alto debido a la posición elevada del asiento, p. ej. debido al pequeño tamaño del marco, al cambio de superficies de la calzada, a descensos pronunciados) no siempre se puede prevenir con el ABS. El estilo de conducción debe adaptarse a las respectivas condiciones del entorno y a las habilidades de conducción personal.

► **ADVERTENCIA – Aire en el sistema hidráulico**

El aire en el sistema reduce la presión de frenado, en particular después de una intervención del ABS, en la que la palanca de freno se mueve adicionalmente más cerca del manillar. Compruebe por ello antes de cada paseo mediante la aplicación del freno, si hay un punto de presión claramente perceptible y si la distancia entre la palanca del freno a la empuñadura del manubrio es suficiente. El punto de presión debe encontrarse en aprox. 1/3 del recorrido de la palanca de freno. En caso de duda, ajuste el recorrido de la palanca en la posición máxima posible. Si ha entrado aire en el sistema de frenos, por favor déjelo purgar correctamente. El estilo de conducción debe adaptarse a las respectivas condiciones del entorno y a las habilidades de conducción personal.

► **PRECAUCIÓN – Daño de componentes o peligro de aplastamiento**

No apriete componentes como tuberías de freno, ramales de cables y partes del cuerpo entre la unidad de regulación ABS y el marco. Así evita daños en los componen-

tes o lesiones incluso con el manillar completamente virado.

Indicación de protección de datos

Al conectar la eBike al Bosch DiagnosticTool, se transmiten datos con el fin de mejorar el producto sobre el uso del ABS de la eBike Bosch (entre otros, presión de frenado, deceleración, etc.) a Bosch eBike Systems (Robert Bosch GmbH). Informaciones detalladas se pueden ver en la página web de eBikes de Bosch www.bosch-ebike.com

Descripción del producto y servicio

Componentes principales

La numeración de los componentes representados hace referencia a las figuras de las páginas de gráficos que aparecen al inicio de las instrucciones.

Algunas descripciones de estas instrucciones de uso pueden diferir ligeramente de las reales en función del equipamiento de su eBike.

- (1) Unidad de control ABS con carcasa
- (2) Ordenador de a bordo
- (3) Testigo de control ABS^{A)}
- (4) Cuadro de mandos
- (5) Palanca de freno de la rueda delantera
- (6) Pinza de freno
- (7) Sensor de velocidad de rueda^{B)}
- (8) Sensor de disco

A) El testigo de control ABS puede ser un testigo externo (como el que puede verse en la imagen) o uno integrado en la pantalla (BUI330) del ordenador de a bordo.

B) La posición de montaje puede variar según el fabricante de la rueda.

Datos técnicos

ABS de eBike Bosch		BAS100
Temperatura de servicio	°C	-5...+40
Temperatura de almacenamiento	°C	-10...+60
Grado de protección		IPx7 (estanco al agua)
Peso, aprox.	kg	1,0

Indicación: Para la descripción del producto y funcionamiento de los frenos, sírvase observar las instrucciones del fabricante de frenos.

Modo de funcionamiento

Al aplicar los frenos, la función ABS detecta un deslizamiento crítico mediante los sensores de velocidad de las ruedas delantera y trasera y lo limita en la rueda delantera, reduciendo en ésta la presión de frenado y estabilizando así la rueda.

Una vez que se ha estabilizado la rueda, se lleva la rueda al límite de bloqueo mediante incrementos de presión dirigidos. La palanca se mueve así cada vez un poco más hacia el manillar con cada impulso de frenado. Si la rueda se bloquea nuevamente, tiene lugar una nueva reducción de presión. Esto se repite para mantener la rueda siempre en el límite de adherencia y así aprovechar óptimamente el coeficiente de fricción entre el neumático y la calzada.

La función ABS finaliza, cuando ocurre **uno** de los siguientes eventos:

- La cámara de almacenamiento en la unidad de control ABS está completamente llena.
- La eBike se ha detenido.
- El conductor suelta el freno.

Además de la función ABS propiamente tal, se ha integrado también un reconocimiento de la elevación de la rueda trasera en el caso de un frenado en seco. Así y dentro de ciertos límites puede contrarrestarse un vuelco hacia delante en maniobras de frenado muy violentas.

Montaje

El sistema antibloqueo está completamente montado por el fabricante y no debe ser modificado.

¡Atención! Si desea conectar accesorios adicionales al manillar, asegúrese de que la dirección se pueda mover libremente desde la posición central hacia cada lado por lo menos en 60°. Se puede evitar un aplastamiento de los dedos con un espacio libre de 25 mm. Si es necesario, deben colocarse limitadores de dirección.

Operación

Antes de cada viaje

Cada vez que encienda el sistema, asegúrese de que el testigo de control ABS se ilumina correctamente. Los detalles se encuentran en uno de los siguientes apartados (ver "El testigo de control del sistema antibloqueo", Página Español – 3).

Por favor, controle el estado así como la seguridad vial de la eBike antes de cada viaje. La eBike debe estar en perfectas condiciones técnicas durante el servicio.

Antes de partir, controle siempre el funcionamiento correcto de los frenos delanteros y traseros.

Antes de partir, verifique si el grosor de las pastillas de freno y del disco de freno cumplen con las especificaciones del fabricante de los frenos.

En el primer viaje

¡Familiarícese con el tiempo de respuesta y el modo de funcionamiento de los frenos! Si es necesario, practique técnicas de frenado fuera de los caminos con mucho tráfico.

Los frenos de disco requieren un tiempo de adaptación de los frenos. La fuerza de frenado aumenta en el transcurso del tiempo. Por ello, debe ser consciente de que la fuerza de frenado puede aumentar durante el periodo de adaptación de los frenos. Lo mismo ocurre también después de reemplazar

las pastillas o el disco de freno. Consulte las instrucciones del fabricante de frenos para obtener detalles sobre cómo cambiar los discos de freno y las pastillas de freno, así como sobre el procedimiento para adaptar los frenos.

Durante el viaje

Adapte el estilo de conducción y el modo de frenado a la situación de conducción respectiva, las condiciones de la calzada y su capacidad para conducir.

Tenga en cuenta que el sistema antibloqueo puede extender su distancia de frenado.

En superficies resbaladizas, los neumáticos patinan fácilmente y existe un mayor riesgo de caídas. Por lo tanto, reduzca la velocidad y aplique los frenos a tiempo y dosificada-mente.

El testigo de control del sistema antibloqueo

El testigo de control del sistema antibloqueo **debe** encenderse tras el arranque del sistema y **debe** apagarse tras la puesta en marcha a aprox. 5 km/h. Si el testigo de control ABS no se enciende tras el arranque del sistema eBike, entonces el ABS está defectuoso y el conductor es informado adicionalmente por un código de avería en la pantalla.

► **Sólo deje realizar todas las reparaciones profesionalmente.**

Si el testigo de control no se apaga tras la puesta en marcha o se enciende durante el recorrido, esto señala una avería en el sistema antibloqueo. El sistema antibloqueo ya no está activo. El sistema de frenos propiamente tal sigue funcionando, sólo se suprime la regulación del sistema antibloqueo.

La funcionalidad del freno de rueda trasera no es dependiente de la capacidad de funcionamiento del sistema antibloqueo.

► **ADVERTENCIA – El testigo de control ABS está encendido.**

En caso de estar encendido el testigo de control ABS no se encuentra activa la función ABS.

Indicación: El testigo de control del sistema antibloqueo también puede iluminarse, cuando se conduce en situaciones extremas, las velocidades de las ruedas delanteras y traseras son muy diferentes, p. ej. conducir sobre la rueda trasera o si la rueda gira durante un tiempo inusualmente largo sin contacto con el suelo (soporte de montaje). En ello se desconecta el sistema antibloqueo. Para activar de nuevo el sistema antibloqueo, la eBike debe detenerse y volver a arrancar (apagar y encender nuevamente).

► **PRECAUCIÓN – El funcionamiento anómalo del ABS no se puede indicar, si está defectuoso el testigo de control ABS.**

Al arrancar el sistema eBike, el conductor debe asegurarse de que el testigo de control ABS existe y se ilumina, de lo contrario hay un defecto en el testigo de control.

Conducir con un acumulador de eBike descargado

Si la carga del acumulador cae por debajo de un umbral definido, el sistema desactiva primero la asistencia del motor.

Independientemente de ello, el sistema, incluida la pantalla, la luz y el ABS, permanece activo hasta que también se agote la reserva de la batería. Solo cuando la batería está casi completamente descargada, el sistema eBike y, por lo tanto, el ABS se apagan.

Antes de la desconexión final, el testigo de control se enciende otra vez durante aprox. 5 segundos.

A partir de este momento, el testigo de control ABS se apaga, a pesar de la ausencia de la regulación ABS. Si no hay o hay una batería vacía en la eBike, entonces el ABS no está activo.

El sistema de frenos propiamente tal sigue funcionando, sólo se suprime la regulación del sistema antibloqueo.

Cargue su acumulador para reactivar el sistema eBike incluyendo la función ABS.

► **ADVERTENCIA – ¡El ABS no está activo si no hay suministro de energía!**

En caso de falta de energía, acumulador vacío o no disponible, el ABS no está activo y el testigo de control ABS no está encendido.

Mantenimiento y servicio

Mantenimiento y limpieza

► **Los trabajos de servicio y las reparaciones deben llevarse a cabo profesionalmente. Las piezas defectuosas sólo deben reemplazarse por piezas originales.**

Deje revisar su sistema eBike al menos una vez al año (entre otros el sistema mecánico, la actualización del software del sistema).

Para el servicio o las reparaciones de la eBike, contáctese con un distribuidor de bicicletas autorizado.

Servicio técnico y atención al cliente

En caso de cualquier consulta sobre el sistema eBike y sus componentes, diríjase a un distribuidor de bicicletas autorizado.

Los detalles de contacto de los distribuidores de bicicletas autorizados se pueden encontrar en el sitio web www.bosch-ebike.com.

Eliminación



La unidad de accionamiento, el ordenador de a bordo incl. la unidad de mando, el acumulador, el sensor de velocidad, los accesorios y los embalajes deben reciclarse de forma respetuosa con el medio ambiente.

¡No arroje eBikes y sus componentes a la basura!



Los aparatos eléctricos inservibles, así como los acumuladores/pilas defectuosos o agotados deberán coleccionarse por separado para ser sometidos a un reciclaje ecológico según las Directivas Europeas 2012/19/UE y 2006/66/CE, respectivamente.

Entregue los componentes de eBikes de Bosch inservibles en un distribuidor de bicicletas autorizado.

Reservado el derecho de modificación.

Instruções de segurança

Instruções gerais de segurança



Leia todas as indicações e instruções de segurança. A inobservância das indicações e instruções de segurança pode causar choque elétrico, incêndio e/ou ferimentos graves.

Guarde todas as indicações e instruções de segurança para utilização futura.

O termo **bateria** usado neste manual de instruções refere-se à bateria eBike original da Bosch.

- ▶ **Leia e respeite as indicações e instruções de segurança existentes em todos os manuais de instruções do sistema eBike assim como no manual de instruções da sua eBike.**

Neste manual de instruções as instruções de segurança estão divididas nas seguintes categorias:

- **AVISO** – Perigo com nível de risco médio, a inobservância pode causar a morte ou ferimentos graves.
- **CUIDADO** – Perigo com nível de risco baixo, a inobservância pode causar ferimentos ligeiros a moderados.
- **NOTA** – As indicações especiais para um melhor manuseamento, são utilizadas nos procedimentos de operação, controlo e ajuste, bem como nos trabalhos de manutenção.

Instruções de segurança para sistemas antibloqueio (ABS)

- ▶ **É proibida qualquer manipulação nos componentes do sistema. O modo de condução tem de ser adaptado às condições ambientais (p. ex. coeficiente de atrito do piso, inclinação acentuada, condições meteorológicas, carga adicional, ...). Não são recomendadas as cargas adicionais que de alguma forma influenciem o centro de gravidade da bicicleta e aumentem a tendência de capotamento (p. ex. cestos de bicicleta ou assentos de criança no guidador).**
- ▶ **AVISO – Os componentes do ABS manipulados afetam a funcionalidade do ABS.**
Se os componentes do sistema de travagem ou do ABS forem manipulados, alterados ou substituídos por componentes não especificados, a funcionalidade do ABS pode ser afetada. Deixa de estar garantido um modo de funcionamento correto. Existe um elevado risco de queda. Os trabalhos de manutenção e as reparações têm de ser realizados corretamente. As peças defeituosas só podem ser substituídas por peças originais.
- ▶ **AVISO – Maior distância de travagem devido ao ABS**
Devido ao fato de o ABS impedir o bloqueio da roda dianteira, o mesmo contribui substancialmente para a segurança, pois o perigo de derrapar em piso escorregadio ou de capotar em piso com boa aderência é menor. No entanto, este tipo de intervenções pode

aumentar a distância de travagem em algumas situações. O modo de condução tem de ser adaptado às respetivas condições ambientais e à capacidade pessoal de condução.

- ▶ **AVISO – Modo de condução imprudente**
A existência do ABS não deve induzir a um modo de condução imprudente. Este é, em primeira linha, uma reserva de segurança para situações de emergência. Um modo de condução adequado é sempre da responsabilidade do condutor.
- ▶ **AVISO – Travar em curvas**
O ABS é um sistema de segurança que reduz o perigo de um bloqueio da roda durante a condução em linha reta e sem a ação de forças laterais. Nas manobras de travagem em curvas existe, por norma, elevado perigo de queda. Um modo de condução adequado é sempre da responsabilidade do condutor.
- ▶ **AVISO – A duração de regulação do ABS é limitada.**
Em situações de condução extremas, pode suceder que o ABS não consiga regular até à imobilização da roda. É possível travar novamente com a função ABS soltando o travão da roda dianteira por breves instantes. O modo de condução tem de ser adaptado às respetivas condições ambientais e à capacidade pessoal de condução.
- ▶ **AVISO – Capotamento da eBike**
O capotamento do veículo em situações de condução extremas (p. ex. carregamento de bagagem com um centro de gravidade elevado ou um centro de gravidade demasiado elevado devido à elevada posição do selim, p. ex. devido a um tamanho do quadro demasiado pequeno, diferentes tipos de piso, descidas íngremes) nem sempre pode ser evitado pelo ABS. O modo de condução tem de ser adaptado às respetivas condições ambientais e à capacidade pessoal de condução.
- ▶ **AVISO – Ar no sistema hidráulico**
A existência de ar no sistema faz com que seja criada uma pressão de travagem menor, especialmente após uma intervenção do ABS, na qual a alavanca do travão fica mais próxima do guidador. Por esse motivo, antes de iniciar um trajeto, verifique acionando o travão se existe um ponto de pressão claramente perceptível e se a distância da alavanca do travão em relação ao punho do guidador ainda é suficiente. O ponto de pressão deve situar-se aprox. a 1/3 do curso da alavanca do travão. Em caso de dúvida, coloque o ajuste do curso da alavanca na posição máxima possível. Se tiver entrado ar para o sistema de travagem, a evacuação do ar deve ser realizada profissionalmente. O modo de condução tem de ser adaptado às respetivas condições ambientais e à capacidade pessoal de condução.
- ▶ **CUIDADO – Danos nos componentes ou perigo de esmagamento**
Não entale componentes, como cabos dos travões, feixes de cabos e partes do corpo entre a unidade de comando do ABS e o quadro. Deste modo também evita danos nos componentes ou ferimentos ao virar totalmente o guidador.

Aviso sobre privacidade

Ao conectar a eBike à DiagnosticTool da Bosch, são transmitidos dados ao sistema eBike da Bosch (Robert Bosch GmbH) relativos à utilização do ABS eBike da Bosch (entre outros, pressão de travagem, atraso, etc.), para efeitos de melhoria do produto. Para mais informações, consulte o site eBike da Bosch www.bosch-ebike.com

Descrição do produto e do serviço

Componentes ilustrados

A numeração dos componentes exibidos diz respeito às representações existentes nas páginas dos gráficos no início do manual.

Algumas representações neste manual de instruções podem divergir ligeiramente das circunstâncias reais em função do equipamento da sua eBike.

- (1) Unidade de comando do ABS com caixa
- (2) Computador de bordo
- (3) Luz de controlo do ABS^{A)}
- (4) Unidade de comando
- (5) Alavanca do travão da roda dianteira
- (6) Pinça do travão
- (7) Sensor da velocidade da roda^{B)}
- (8) Disco do sensor

A) No caso da luz de controlo pode tratar-se de uma luz de controlo externa (como ilustrado na imagem) ou de uma integrada no mostrador (BUI330) do computador de bordo.

B) A posição de montagem pode variar em função do fabricante da roda.

Dados técnicos

ABS eBike da Bosch		BAS100
Temperatura operacional	°C	-5...+40
Temperatura de armazenamento	°C	-10...+60
Tipo de proteção		IPx7 (à prova de água)
Peso, aprox.	kg	1,0

Nota: para a descrição do produto e funcionamento dos travões, observe o manual do fabricante dos travões.

Modo de funcionamento

Com o acionamento dos travões, a função ABS deteta uma derrapagem crítica através dos sensores de rotação das rodas dianteira e traseira e limita-a na roda dianteira, na medida em que reduz a pressão de travagem e estabiliza a roda.

Após a estabilização da roda, a mesma é recolocada no limite de bloqueio através de aumentos específicos de pressão. Deste modo, a alavanca desloca-se um pouco na direção do guidador com cada impulso de travagem. Se a roda tornar a bloquear, ocorre nova redução da pressão. Isto

repete-se para manter sempre a roda no limite de aderência e, paralelamente, tirar o melhor partido do coeficiente de atrito entre os pneus e o piso.

A função ABS é terminada quando se verifica **uma** das seguintes situações:

- A câmara de armazenamento na unidade de comando do ABS está totalmente cheia,
- A eBike fica imobilizada.
- O condutor solta o travão.

Para além da mera função ABS, também está integrada uma deteção para o levantamento da roda traseira no caso de travagens a fundo. Deste modo, e dentro de determinados limites, é possível contrariar um capotamento para a frente no caso de manobras de travagem muito violentas.

Montagem

O sistema antibloqueio vem totalmente montado pelo fabricante e não pode ser alterado.

Atenção! Se pretender fixar outros acessórios no guidador, tenha atenção que a direção tem de poder mover-se livremente, no mínimo, 60° para ambos os lados, a partir da posição central. O esmagamento dos dedos pode ser evitado com um espaço de 25 mm. Se necessário, utilize um limitador da direção.

Funcionamento

Antes de cada trajeto

Verifique, sempre que liga o sistema, se a luz de controlo do ABS acende corretamente. Pode consultar os detalhes numa das próximas secções (ver "A luz de controlo do sistema antibloqueio", Página Português – 3).

Verifique o estado e a segurança de circulação da eBike antes de iniciar um trajeto. A eBike tem de funcionar num estado técnico perfeito.

Antes de arrancar, verifique sempre se os travões da roda dianteira e da roda traseira funcionam corretamente.

Antes de arrancar, verifique se a espessura das pastilhas do travão e o disco do travão cumprem as especificações do fabricante dos travões.

No primeiro trajeto

Familiarize-se com a resposta e o modo de funcionamento dos travões! Se necessário, pratique técnicas de travagem fora de estradas movimentadas.

Os travões de disco requerem um tempo de rodagem. A força de travagem aumenta com o passar do tempo. Assim, durante o tempo de rodagem, esteja ciente de que a força de travagem pode aumentar. Este estado também se verifica após a substituição das pastilhas dos travões ou do disco. Consulte os detalhes relativos à substituição dos discos e pastilhas dos travões, bem como ao modo de proceder durante a rodagem, no manual do fabricante dos travões.

Durante a marcha

Adapte os modos de condução e de travagem às respetivas situações de condução, às condições do piso e à sua capacidade de condução.

Tenha em mente que o sistema antibloqueio pode aumentar a distância de travagem.

Num piso escorregadio os pneus derrapam mais facilmente e o perigo de queda é maior. Por esse motivo, reduza a velocidade e use atempadamente os travões de forma doseada.

A luz de controlo do sistema antibloqueio

A luz de controlo do sistema antibloqueio **tem** de acender após a inicialização do sistema e **tem** de apagar após o arranque quando são alcançados aprox. 5 km/h. Se a luz de controlo do ABS não acender após a inicialização do sistema eBike, tal significa que o ABS tem defeito, sendo o condutor informado adicionalmente sobre esse facto através da indicação de um código de erro no mostrador.

► Todas as reparações têm de ser realizadas exclusivamente de forma profissional.

Se a luz de controlo não apagar após o arranque ou acender durante a marcha, tal sinaliza um erro no sistema antibloqueio. Assim, o sistema antibloqueio deixa de estar ativo. O próprio sistema de travagem permanece operacional, apenas é suprimida a regulação do sistema antibloqueio.

A funcionalidade do travão da roda traseira não depende da operacionalidade do sistema antibloqueio.

► AVISO – Luz de controlo do ABS acesa.

Com a luz de controlo do ABS acesa, a função ABS não está ativa.

Nota: a luz de controlo do sistema antibloqueio também pode acender, quando, em situações de condução extremas, as rotações das rodas dianteira e traseira divergem muito uma da outra, p. ex. ao conduzir sobre a roda traseira ou quando a roda gira sem contacto com o piso durante um tempo invulgarmente longo (suporte de montagem). Nestes casos, o sistema antibloqueio é desligado. Para ativar novamente o sistema antibloqueio, a eBike tem de ser parada e reiniciada (desligar e ligar novamente).

► CUIDADO – O mau funcionamento do ABS não pode ser indicado se a luz de controlo do ABS tiver defeito.

Ao iniciar o sistema eBike, o condutor tem de certificar-se de que a luz de controlo do ABS está presente e acende, caso contrário, existe um defeito na mesma.

Conduzir com a bateria eBike descarregada

Se a carga da bateria descer abaixo de um limiar definido, o sistema desativa primeiro o apoio do motor. Independentemente disso, o sistema incluindo o mostrador, a luz e o ABS permanece ativo, até a reserva da bateria se esgotar. Só quando a bateria estiver quase totalmente descarregada é que o sistema eBike e, conseqüentemente, o ABS se desligam.

Antes do desligamento definitivo, a luz de controlo ainda acende uma vez durante aprox. 5 segundos.

A partir deste momento, a luz de controlo do ABS apaga-se apesar de a regulação ABS não estar disponível. O ABS não está ativo se não estiver ou se estiver uma bateria descarregada na eBike.

O próprio sistema de travagem permanece operacional, apenas é suprimida a regulação do sistema antibloqueio.

Carregue a bateria para poder ativar novamente o sistema eBike, incluindo a função ABS.

► AVISO – O ABS não está ativo se não houver abastecimento de energia!

No caso de falha de energia, de bateria descarregada ou inexistente, o ABS não está ativo e a luz de controlo do ABS não acende.

Manutenção e assistência técnica

Manutenção e limpeza

► Os trabalhos de manutenção e as reparações têm de ser realizados corretamente. As peças defeituosas só podem ser substituídas por peças originais.

Mande efetuar uma inspeção técnica pelo menos uma vez por ano do seu sistema eBike (entre outros, sistema mecânico, atualidade do software do sistema).

Para assistência técnica e reparações na eBike contacte um agente autorizado.

Serviço pós-venda e aconselhamento

Se tiver questões sobre o sistema eBike e respetivos componentes, contacte um agente autorizado.

Pode consultar os dados de contacto de agentes autorizados na página de Internet www.bosch-ebike.com.

Eliminação



O motor, o computador de bordo, incl. a unidade de comando, a bateria, o sensor de velocidade, os acessórios e a embalagem devem ser reciclados de forma ambientalmente correta.

Não deite a eBike e respetivos componentes para o lixo doméstico!



Conforme a Diretiva Europeia 2012/19/UE e segundo a Diretiva Europeia 2006/66/CE é necessário recolher separadamente os aparelhos elétricos que já não são mais usados e as baterias/pilhas defeituosas ou gastas e encaminhá-las para uma reciclagem ecológica.

Entregue os componentes da eBike da Bosch inutilizáveis a um agente autorizado.

Sob reserva de alterações.

Avvertenze di sicurezza

Avvertenze di sicurezza generali



Leggere tutte le avvertenze e disposizioni di sicurezza. La mancata osservanza delle avvertenze e disposizioni di sicurezza può causare folgorazioni, incendi e/o lesioni di grave entità.

Conservare tutte le avvertenze di sicurezza e le istruzioni operative per ogni esigenza futura.

Il termine **batteria** utilizzato nelle presenti istruzioni per l'uso è riferito a tutte le batterie per eBike originali Bosch.

► **Leggere e rispettare le avvertenze e le disposizioni di sicurezza in tutte le istruzioni per l'uso del sistema eBike e nelle istruzioni per l'uso dell'eBike.**

Nelle presenti Istruzioni d'uso, le avvertenze di sicurezza sono suddivise nelle seguenti categorie:

- **ATTENZIONE** – Rischio di grado elevato: la mancata osservanza di tali indicazioni può comportare lesioni gravi o mortali.
- **CAUTELA** – Rischio di grado ridotto: la mancata osservanza di tali indicazioni può comportare lesioni lievi, o comunque modeste.
- **NOTA** – Avvertenze specifiche per un migliore utilizzo: utilizzate per procedure di comando, controllo ed impostazione, nonché per interventi di cura e manutenzione.

Avvertenze di sicurezza per sistemi antibloccaggio (ABS)

► **Qualsiasi manipolazione dei componenti del sistema è vietata. Lo stile di guida andrà adattato alle condizioni ambientali (ad es. coefficiente di attrito del fondo, forti pendenze, condizioni atmosferiche, carico ecc.). Sono sconsigliati i carichi che influiscano sul baricentro del veicolo in modo da aumentarne la tendenza al ribaltamento (ad es. cestelli per biciclette o seggiolini per bambini sul manubrio).**

► **ATTENZIONE – Eventuali componenti dell'ABS manipolati comprometteranno la funzionalità dell'ABS.** Qualora componenti del sistema frenante o dell'ABS vengano manipolati, modificati o sostituiti con altri componenti di tipo non previsto, la funzionalità dell'ABS potrebbe venire compromessa. In tale caso, non sarà possibile garantire un corretto funzionamento; inoltre, vi sarà un maggiore pericolo di caduta. Gli interventi di assistenza e di riparazione andranno effettuati a regola d'arte. Eventuali parti difettose andranno sostituite esclusivamente con parti originali.

► **ATTENZIONE – Maggiore spazio di frenata a causa dell'ABS**

Poiché l'ABS impedisce il bloccaggio della ruota anteriore, tale sistema contribuisce in modo determinante alla sicurezza, riducendo il pericolo di slittamento su fondo stradale sdrucciolevole, o di ribaltamento su fondo asciutto; tuttavia, in alcune situazioni, tali interventi possono comportare un maggiore spazio di frenata. Lo stile di gui-

da andrà sempre adattato alle condizioni ambientali ed alle proprie capacità.

► **ATTENZIONE – Stile di guida imprudente**

La presenza dell'ABS non dovrà indurre ad uno stile di guida imprudente. Il sistema rappresenta innanzitutto una riserva di sicurezza per situazioni d'emergenza. Pertanto, il guidatore dovrà sempre adottare uno stile di guida appropriato.

► **ATTENZIONE – Frenata su tratti in curva**

L'ABS è un sistema di sicurezza che riduce il pericolo del bloccaggio della ruota in rettilineo, in assenza di forze laterali. In linea generale, manovre di frenata su tratti in curva comportano maggiore pericolo di caduta. Pertanto, il guidatore dovrà sempre adottare uno stile di guida appropriato.

► **ATTENZIONE – La durata d'intervento dell'ABS è limitata.**

In situazioni di marcia estreme, può accadere che l'ABS non sia in grado di arrestare completamente la ruota. Rilasciando brevemente il freno alla ruota anteriore, la funzione ABS tornerà operativa. Lo stile di guida andrà sempre adattato alle condizioni ambientali ed alle proprie capacità.

► **ATTENZIONE – Ribaltamento dell'eBike**

In situazioni di marcia estreme (ad es. presenza di bagagli dal baricentro alto, oppure baricentro troppo alto causato dalla sella posizionata troppo in alto, ad es. a causa di un telaio troppo piccolo; oppure, in caso di fondo stradale irregolare o di spunti su tratti ripidi), l'ABS non potrà sempre evitare il ribaltamento del veicolo. Lo stile di guida andrà sempre adattato alle condizioni ambientali ed alle proprie capacità.

► **ATTENZIONE – Presenza di aria nel sistema idraulico. In presenza di aria, il sistema potrà generare una minore pressione dei freni, soprattutto dopo un intervento dell'ABS in cui la levetta del freno si avvicini al manubrio.** Pertanto, prima di ogni utilizzo della bicicletta, occorrerà verificare, serrando il freno, se sia presente un centro di pressione ben avvertibile e se vi sia ancora sufficiente distanza fra la levetta del freno e l'impugnatura del manubrio. Il centro di pressione dovrà trovarsi a circa 1/3 della corsa della levetta del freno. In caso di dubbio, regolare la corsa della levetta sulla massima posizione possibile. Qualora si fosse infiltrata aria nel sistema frenante, esso andrà fatto sfiatare in modo corretto. Lo stile di guida andrà sempre adattato alle condizioni ambientali ed alle proprie capacità.

► **CAUTELA – Danni ai componenti o pericolo di contusione**

Evitare che componenti quali cavi dei freni o altri tratti di cavi, o anche parti del corpo, si incastrino fra la centralina dell'ABS ed il telaio. In tale modo si eviteranno danni ai componenti o lesioni, anche al massimo angolo di sterzata del manubrio.

Avvertenza sul trattamento dei dati

Quando l'eBike verrà collegata al DiagnosticTool Bosch, alcuni dati sull'utilizzo dell'ABS per eBike Bosch (ad es. pressio-

ne dei freni, decelerazione ecc.) verranno inviati a Bosch eBike Systems (Robert Bosch GmbH), a scopo di miglioramento dei prodotti. Per ulteriori informazioni, consultare il sito web Bosch eBike www.bosch-ebike.com

Descrizione del prodotto e dei servizi forniti

Componenti illustrati

La numerazione dei componenti illustrati nelle figure è riferita alle rappresentazioni sulle pagine con rappresentazione grafica all'inizio delle istruzioni.

Alcune illustrazioni nelle presenti Istruzioni per l'uso potranno presentare lievi differenze, in base all'equipaggiamento dell'eBike ed alle condizioni effettive.

- (1) Centralina ABS, con relativo corpo
- (2) Computer di bordo
- (3) Spia di controllo ABS^{A)}
- (4) Unità di comando
- (5) Levetta del freno ruota anteriore
- (6) Pinza freno
- (7) Sensore di velocità ruota^{B)}
- (8) Disco del sensore

A) Per quanto riguarda la spia di controllo si può trattare di una spia di controllo esterna (come rappresentato in figura) oppure di una spia integrata nel display (BUI330) del computer di bordo.

B) La posizione di montaggio può variare in base al produttore della ruota.

Dati tecnici

ABS per eBike Bosch		BAS100
Temperatura di funzionamento	°C	-5...+40
Temperatura di conservazione	°C	-10...+60
Grado di protezione		IPx7 (a tenuta d'acqua)
Peso, circa	kg	1,0

Nota: Per la descrizione generale e funzionale dei freni, consultare le istruzioni del produttore dei freni.

Funzionamento

Quando verranno azionati i freni, la funzione ABS, mediante appositi sensori del numero di giri sulla ruota anteriore e posteriore, rileverà un eventuale slittamento critico e lo limiterà sulla ruota anteriore, riducendo la pressione dei freni su tale ruota per stabilizzarla.

Una volta stabilizzata la ruota, il sistema, incrementando la pressione in modo mirato, riporterà la ruota alla soglia di bloccaggio. Pertanto, ad ogni impulso di frenata, la levetta si sposterà di un breve tratto verso il manubrio. Se la ruota si bloccherà nuovamente, la pressione verrà nuovamente ri-

dotta. La procedura si ripeterà, per mantenere la ruota costantemente alla soglia di aderenza, così da sfruttare al meglio il coefficiente di attrito fra pneumatici e fondo stradale.

La funzione ABS verrà terminata al verificarsi di **uno** fra i seguenti eventi:

- La camera di accumulo nella centralina ABS sarà completamente riempita.
- L'eBike si sarà arrestato.
- Il guidatore avrà rilasciato il freno.

Oltre alla pura e semplice funzione ABS, nel sistema è integrato anche il rilevamento del sollevamento ruota posteriore in caso di frenate a piena potenza. Ciò consente, entro determinati limiti, di contrastare il ribaltamento in avanti, in caso di frenate particolarmente brusche.

Montaggio

Il sistema antibloccaggio è già completamente montato in fabbrica e non andrà modificato.

Attenzione! Se si desidera fissare sul manubrio ulteriori accessori, accertarsi che il manubrio stesso possa ancora ruotare liberamente di almeno 60° gradi verso entrambi i lati, a partire dal centro. Mantenendo uno spazio libero di 25 mm, si eviteranno contusioni alle dita. All'occorrenza dovranno essere utilizzati limitatori di sterzata.

Utilizzo

Prima di ogni utilizzo della bicicletta

Ad ogni attivazione del sistema, verificare che la spia di controllo ABS si accenda correttamente. I dettagli al riguardo sono riportati in uno dei paragrafi seguenti (vedi «La spia di controllo del sistema antibloccaggio», Pagina Italiano – 3).

Prima di ogni utilizzo della bicicletta, verificare le condizioni dell'eBike e che possa circolare in condizioni di sicurezza. L'eBike andrà utilizzata in condizioni tecniche a regola d'arte. Prima di mettersi in marcia, controllare sempre che i freni alla ruota anteriore e posteriore funzionino correttamente.

Prima di mettersi in marcia, controllare se lo spessore delle guarnizioni dei freni e del disco del freno siano conformi alle indicazioni del costruttore.

Al primo utilizzo

Prendere confidenza con il comportamento di risposta ed il funzionamento dei freni; ! all'occorrenza, esercitarsi nelle varie tecniche di frenata, su strade poco frequentate.

I freni a disco richiedono un certo periodo di assestamento. In altri termini, la potenza frenante aumenta con il passare del tempo. Perciò, durante il periodo di assestamento, tenere presente che la potenza frenante potrà aumentare. La stessa situazione si verifica anche dopo avere sostituito le guarnizioni dei freni, oppure il disco. Per i dettagli sulla sostituzione dei dischi dei freni e delle guarnizioni dei freni, nonché sulla procedura da seguire nel periodo di assestamento, consultare le istruzioni del produttore dei freni.

Durante la marcia

Adattare lo stile di guida e di frenata alle situazioni di marcia, alle condizioni del fondo stradale ed alle proprie capacità di guida.

Tenere presente che il sistema antibloccaggio potrebbe allungare lo spazio di frenata.

Su fondo sdruciolevole, gli pneumatici scivolano più facilmente e vi è maggiore pericolo di caduta: pertanto, occorre ridurre la velocità ed utilizzare i freni per tempo e in maniera dosata.

La spia di controllo del sistema antibloccaggio

Avviato il sistema, la spia di controllo del sistema antibloccaggio **dovrà** accendersi e, a bici avviata, **dovrà** spegnersi alla velocità di circa 5 km/h. Se, avviato il sistema eBike, la spia di controllo ABS non si accenderà, ciò indicherà un guasto nell'ABS, che verrà segnalato al guidatore anche tramite un apposito codice di guasto sul display.

► Far effettuare qualsiasi intervento di riparazione esclusivamente a regola d'arte.

Se, a bici avviata, la spia di controllo non si spegnerà, oppure si accenderà durante la marcia, ciò indicherà un guasto nel sistema antibloccaggio, che verrà quindi disattivato.

L'impianto frenante resterà comunque in funzione: soltanto il sistema antibloccaggio non sarà più attivo.

La funzionalità del freno alla ruota posteriore è indipendente da quella del sistema antibloccaggio.

► ATTENZIONE – Accensione della spia di controllo ABS.

A spia di controllo ABS accesa, la funzione ABS non sarà attiva.

Nota: La spia di controllo del sistema antibloccaggio si potrà anche accendersi quando, in situazioni di marcia estreme, i numeri di giri della ruota anteriore e di quella posteriore differiranno fortemente, ad es. in caso di marcia sulla sola ruota posteriore, oppure se la ruota girerà per un periodo anormalmente esteso senza contatto con il terreno (supporto di montaggio): in tale caso, il sistema antibloccaggio verrà disattivato. Per riattivare il sistema antibloccaggio, occorrerà arrestare l'eBike e riavviarla (disattivazione e riattivazione).

► CAUTELA – Un malfunzionamento dell'ABS non sarà segnalabile, se la spia di controllo ABS sarà difettosa.

All'avvio del sistema eBike, il guidatore dovrà accertarsi che la spia di controllo ABS sia presente ed accesa: in caso contrario, ciò indicherà un difetto nella spia stessa.

Marcia con batteria per eBike scarica

Se la carica della batteria scenderà al di sotto di una determinata soglia, il sistema disattiverà inizialmente l'assistenza del motore. Indipendentemente da questo, il sistema resterà attivo, inclusi display, luci ed ABS, sino a quando non verrà esaurita anche la riserva della batteria. Soltanto a batteria quasi completamente scarica, il sistema eBike si disattiverà e, quindi, anche l'ABS.

Prima della definitiva disattivazione, la spia di controllo si accenderà nuovamente, per circa 5 secondi.

Da tale momento in poi, la di controllo ABS sarà spenta, nonostante l'ABS non possa intervenire. Se sull'eBike la batteria sarà assente o scarica, l'ABS non sarà attivo.

L'impianto frenante resterà comunque in funzione: soltanto il sistema antibloccaggio non sarà più attivo.

Per riattivare il sistema eBike e la relativa funzione ABS, ricaricare la batteria.

► ATTENZIONE – In assenza di alimentazione, l'ABS non sarà attivo

In caso di interruzione dell'alimentazione, oppure di batteria scarica o assente, l'ABS non sarà attivo e la spia di controllo ABS non si accenderà.

Manutenzione ed assistenza

Manutenzione e pulizia

► Gli interventi di assistenza e di riparazione andranno effettuati a regola d'arte. Eventuali parti difettose andranno sostituite esclusivamente con parti originali.

Sottoporre a verifica tecnica il sistema eBike almeno una volta all'anno (ad es. parte meccanica e grado di aggiornamento del software di sistema).

Per interventi di assistenza o riparazioni sull'eBike, rivolgersi ad un rivenditore di biciclette autorizzato.

Servizio Assistenza Clienti e Consulenza Tecnica

Per qualsiasi domanda riguardo al sistema eBike ed ai relativi componenti, rivolgersi ad un rivenditore di biciclette autorizzato.

Per riferimenti di contatto dei rivenditori autorizzati di biciclette, consultare il sito Internet www.bosch-ebike.com.

Smaltimento



Pulsore, computer di bordo con relativa unità di comando, batteria, sensore di velocità, accessori ed imballaggi andranno avviati ad un riciclaggio rispettoso dell'ambiente.

Non gettare le eBikes, né i relativi componenti, nei rifiuti domestici.



Conformemente alla direttiva europea 2012/19/UE, le apparecchiature elettroniche non più utilizzabili e, in base alla direttiva europea 2006/66/CE, le batterie/le pile difettose o esauste, andranno raccolte separatamente ed avviate ad un riutilizzo rispettoso dell'ambiente.

I componenti per eBike Bosch andranno conferiti presso un rivenditore di biciclette autorizzato.

Con riserva di modifiche tecniche.

Veiligheidsaanwijzingen

Algemene veiligheidsaanwijzingen



Lees alle veiligheidsaanwijzingen en instructies. Het niet naleven van de veiligheidsaanwijzingen en instructies kan elektrische schokken, brand en/of zware verwondingen veroorzaken.

Bewaar alle veiligheidsaanwijzingen en instructies voor de toekomst.

Het in deze gebruiksaanwijzing gebruikte begrip **accu** heeft betrekking op alle originele Bosch eBike-accu's.

► Lees de veiligheidsaanwijzingen en instructies in alle gebruiksaanwijzingen van het eBike-systeem evenals in de gebruiksaanwijzing van uw eBike, en neem deze in acht.

In deze gebruiksaanwijzing zijn de veiligheidsaanwijzingen in de volgende categorieën verdeeld:

- **WAARSCHUWING** – gevaar met gemiddelde risicograad, wordt dit niet vermeden, dan kan dit resulteren in ernstig letsel of dood.
- **VOORZICHTIG** – gevaar met lage risicograad, wordt dit niet vermeden, dan kan dit resulteren in gering of matig letsel.
- **AANWIJZING** – speciale aanwijzingen voor beter hantieren, worden gebruikt bij bedienings-, controle- en instelprocedures evenals servicewerkzaamheden.

Veiligheidsaanwijzingen voor antiblokkeersystemen (ABS)

► **Elke manipulatie bij de systeemcomponenten is verboden. Het rijgedrag moet aan de omgevingsomstandigheden aangepast worden (bijv. wrijvingscoëfficiënt ondergrond, steile helling, weersomstandigheden, bijlading, ...). Bijladingen die het zwaartepunt van het voertuig zodanig beïnvloeden dat de neiging tot over de kop slaan hoger wordt, worden niet aangeraden (bijv. fietsmandjes of kinderzitjes aan het stuur).**

► **WAARSCHUWING – gemanipuleerde ABS-componenten belemmeren de functionaliteit van het ABS.**

Als componenten van het remsysteem of ABS gemanipuleerd, gewijzigd of door niet voorziene componenten vervangen worden, kan de functionaliteit van het ABS belemmerd worden. Een correcte werking kan niet gegarandeerd worden. Er bestaat een groter gevaar voor vallen. Servicewerkzaamheden en reparaties moeten vakkundig uitgevoerd worden. Defecte onderdelen mogen uitsluitend door originele onderdelen vervangen worden.

► **WAARSCHUWING – langere remweg door ABS**

Doordat het ABS het blokkeren van het voorwiel onderdrukt, levert het een aanzienlijke bijdrage aan de veiligheid, omdat het gevaar van wegslijpen op een gladde rijbaan en het gevaar van over de kop slaan op een stroeve rijbaan verminderd worden. Dergelijke ingrepen kunnen echter in sommige situaties leiden tot een langere rem-

weg. Het rijgedrag moet aan de desbetreffende omgevingsomstandigheden en aan de persoonlijke rijvaardigheid aangepast worden.

► **WAARSCHUWING – ondoordacht rijgedrag**

De aanwezigheid van het ABS mag u er niet toe brengen om ondoordacht rijgedrag te vertonen. Het is in de eerste plaats een veiligheidsreserve voor noodsituaties. Een aangepast rijgedrag blijft altijd de verantwoordelijkheid van de fietser.

► **WAARSCHUWING – remmen in bochten**

Het ABS is een veiligheidssysteem dat het gevaar van het blokkeren van het wiel bij rechtdoor rijden zonder inwerking van zijwaartse krachten vermindert. Bij remmanoeuvres in bochten bestaat altijd een groter gevaar voor vallen. Een aangepast rijgedrag blijft altijd de verantwoordelijkheid van de fietser.

► **WAARSCHUWING – de ABS-regelduur is begrensd.**

In extreme rij situaties kan het voorkomen dat het ABS niet tot aan de stilstand van het wiel kan regelen. Door kort loslaten van de voorrem kan opnieuw met ABS-functie geremd worden. Het rijgedrag moet aan de desbetreffende omgevingsomstandigheden en aan de persoonlijke rijvaardigheid aangepast worden.

► **WAARSCHUWING – over de kop slaan van de eBike**

Over de kop slaan van het voertuig bij extreme rij situaties (bijv. bagagebelading met hoog zwaartepunt of te hoog zwaartepunt door een hoge zadelpositie, bijv. door een te kleine framemaat, wisselende wegdekken, steile afdalingen) kan niet altijd door het ABS verhinderd worden. Het rijgedrag moet aan de desbetreffende omgevingsomstandigheden en aan de persoonlijke rijvaardigheid aangepast worden.

► **WAARSCHUWING – lucht in het hydraulische systeem**

Door lucht in het systeem kan minder remdruk opgebouwd worden, vooral na een ABS-ingreep waarbij de remhendel bovendien dichter bij het stuur gaat zitten.

Controleer daarom vóór elke rit door aantrekken van de rem of een duidelijk merkbaar drukpunt aanwezig is en of de afstand van de remhendel tot het stuur nog groot genoeg is. Het drukpunt moet bij ca. 1/3 van de remhendelweg liggen. Zet bij twijfel de hendelwegverstelling op de maximaal mogelijke positie. Mocht er lucht in het remsysteem zijn binnengedrongen, laat dit dan vakkundig ont-luchten. Het rijgedrag moet aan de desbetreffende omgevingsomstandigheden en aan de persoonlijke rijvaardigheid aangepast worden.

► **VOORZICHTIG – schade aan onderdelen of gevaar voor beknelling**

Klem geen onderdelen als remleidingen, kabelbomen en lichaamsdelen tussen ABS-besturingseenheid en frame in. Zo voorkomt u ook bij volledig ingeslagen stuur schade aan onderdelen of letsel.

Privacyverklaring

Bij de aansluiting van de eBike op de Bosch DiagnosticTool worden gegevens met het doel van productverbetering over het gebruik van het Bosch eBike-ABS (o.a. remdruk, vertraging enz.) doorgegeven aan Bosch eBike Systems (Robert

Bosch GmbH). Meer informatie krijgt u op de Bosch eBike website www.bosch-ebike.com

Beschrijving van product en werking

Afgebeelde componenten

De nummering van de afgebeelde componenten heeft betrekking op de weergaven op de pagina's met afbeeldingen aan het begin van de gebruiksaanwijzing.

Sommige weergaven in deze gebruiksaanwijzing kunnen, afhankelijk van de uitrusting van uw eBike, in geringe mate afwijken van de werkelijke omstandigheden.

- (1) ABS-besturingseenheid met behuizing
- (2) Boordcomputer
- (3) ABS-controlelampje^{A)}
- (4) Bedieningseenheid
- (5) Remhendel voorwiel
- (6) Remzadel
- (7) Wielsnelheidssensor^{B)}
- (8) Sensorschijf

- A) Bij het controlelampje kan het om een extern controlelampje gaan (zoals getoond in de afbeelding) of om een in het display (BUI330) van de boordcomputer geïntegreerd lampje.
- B) De montagepositie kan afhankelijk van fietsfabrikant variëren.

Technische gegevens

Bosch eBike ABS		BAS100
Gebruikstemperatuur	°C	-5...+40
Bewaartemperatuur	°C	-10...+60
Beschermklasse		IPx7 (waterdicht)
Gewicht, ca.	kg	1,0

Aanwijzing: Neem voor de product- en functiebeschrijving van de remmen goed nota van de gebruiksaanwijzing van de remmenfabrikant.

Werking

Bij bediening van de remmen herkent de ABS-functie door wieltoerentalsensoren op het voor- en achterwiel een kritische slip en begrenst deze bij het voorwiel door daar de remdruk te verminderen en zo het wiel te stabiliseren.

Nadat het wiel zich heeft gestabiliseerd, wordt door gericht opbouwen van de druk het wiel weer bij de blokkeergrens gebracht. De hendel beweegt daardoor bij elke remimpuls een klein stukje in de richting van het stuur. Als het wiel weer blokkeert, dan wordt opnieuw de druk verminderd. Dit herhaalt zich om het wiel steeds bij de gripgrens te houden en zo de wrijvingscoëfficiënt tussen banden en rijbaan optimaal te benutten.

De ABS-functie wordt beëindigd, wanneer zich **één** van de volgende gebeurtenissen voordoet:

- de bufferkamer in de ABS-besturingseenheid is helemaal gevuld

- de eBike is tot stilstand gekomen
- de fietser laat de rem los

Naast de zuivere ABS-functie is tevens een herkenning voor loskomen van het achterwiel bij vol remmen geïntegreerd. Daarmee kan binnen bepaalde grenzen een over de kop slaan naar voren bij zeer heftige remmanoeuvres tegengestuurd worden.

Montage

Het antiblokkeersysteem is door de fabrikant helemaal gemonteerd en mag niet veranderd worden.

Let op! Wanneer u nog meer accessoires aan het stuur wilt bevestigen, let er dan op dat het stuur vanuit de middenpositie naar elke kant ten minste 60° vrij moeten kunnen bewegen. Beknellen van vingers kan bij een vrije ruimte van 25 mm verhinderd worden. Eventueel moeten stuurbeugers gebruikt worden.

Gebruik

Vóór elke rit

Controleer telkens bij het inschakelen van het systeem of het ABS-controlelampje correct oplicht. De details vindt u in een van de volgende gedeeltes (zie „Het controlelampje van het antiblokkeersysteem“, Pagina Nederlands – 3).

Controleer **vóór** elke rit de toestand en de verkeersveiligheid van de eBike. De eBike moet bij gebruik in een correcte technische staat verkeren.

Controleer **vóór** vertrek altijd of de voor- en achterrem correct functioneren.

Controleer **vóór** vertrek of de dikte van de remvoeringen en remschijf voldoen aan de voorschriften van de remmenfabrikant.

Bij de eerste rit

Maak u vertrouwd met het aanspreekgedrag en de werkwijze van de remmen! Oefen eventueel remtechnieken op een weg waar weinig verkeer komt.

Schijfremmen hebben een inremtijd nodig. De remkracht wordt na verloop van tijd hoger. Ben u daarom tijdens de inremtijd bewust van het feit dat de remkracht hoger kan worden. Dezelfde toestand doet zich ook voor na het vervangen van de remvoeringen of schijf. Details over het vervangen van de remschijven en remvoeringen evenals over de handwijze bij het inremmen vindt u in de gebruiksaanwijzing van de remmenfabrikant.

Tijdens de rit

Pas rijgedrag en remgedrag aan de betreffende rijsituaties, rijbaanomstandigheden en uw rijvaardigheid aan.

Denk eraan dat het antiblokkeersysteem uw remweg kan verlengen.

Op een gladde ondergrond slippen de banden gemakkelijker en bestaat er een groter gevaar voor vallen. Verminder daarom de snelheid en gebruik de remmen tijdig en gedoseerd.

Het controlelampje van het antiblokkeersysteem

Het controlelampje van het antiblokkeersysteem **moet** na het starten van het systeem oplichten en **moet** na het vertrek bij ca. 5 km/h uitgaan. Licht het ABS-controlelampje na de start van het eBike-systeem niet op, dan is het ABS defect en de fietser wordt er bovendien door weergave van een foutcode op het display op gewezen.

► Laat alle reparaties uitsluitend vakkundig uitvoeren.

Wanneer het controlelampje na het vertrek niet uitgaat of tijdens de rit oplicht, signaleert dit een fout in het antiblokkeersysteem. Het antiblokkeersysteem is dan niet meer actief. Het remsysteem zelf blijft functioneren, alleen de antiblokkeersysteem-regeling vervalt.

De functionaliteit van de achterrem is niet afhankelijk van de functionaliteit van het antiblokkeersysteem.

► WAARSCHUWING – ABS-controlelampje brandt.

Bij oplichtend ABS-controlelampje is de ABS-functie niet actief.

Aanwijzing: Het controlelampje van het antiblokkeersysteem kan ook oplichten, wanneer bij extreme rijsituaties de toerentallen van voor- en achterwiel sterk van elkaar afwijken, bijv. rijden op het achterwiel of wanneer de fiets ongevoerd lang zonder bodemcontact (montagestandaard) draait. Daarbij wordt het antiblokkeersysteem uitgeschakeld. Om het antiblokkeersysteem weer te activeren, moet de eBike gestopt en opnieuw gestart worden (uit- en weer inschakelen).

► VOORZICHTIG – ABS-storing kan niet weergegeven worden, wanneer het ABS-controlelampje defect is.

De fietser moet er zich bij het starten van het eBike-systeem van overtuigen dat het ABS-controlelampje aanwezig is en oplicht, anders is er sprake van een defect van het controlelampje.

Rijden met lege eBike-accu

Daalt de lading van de accu onder een vastgelegde drempel, dan deactiveert het systeem eerst de motorondersteuning. Desondanks blijft het systeem inclusief display, licht en ABS actief tot ook de reserve van de accu is opgebruikt. Pas bij vrijwel volledig ontladen accu schakelt het eBike-systeem en daarmee het ABS uit.

Vóór het definitieve uitschakelen licht het controlelampje nog eens ca. 5 seconden lang op.

Vanaf dit moment is het ABS-controlelampje, ondanks niet beschikbare ABS-regeling, uit. Als er geen of een lege accu op de eBike aanwezig is, dan is het ABS niet actief.

Het remsysteem zelf blijft functioneren, alleen de antiblokkeersysteem-regeling vervalt.

Laad uw accu op om het eBike-systeem inclusief ABS-functie weer te kunnen activeren.

► WAARSCHUWING – ABS is bij een ontbrekende energievoorziening niet actief!

Bij uitval van de energie, lege of niet aanwezige accu is het ABS niet actief en het ABS-controlelampje brandt niet.

Onderhoud en service

Onderhoud en reiniging

► Servicewerkzaamheden en reparaties moeten vakkundig uitgevoerd worden. Defecte onderdelen mogen uitsluitend door originele onderdelen vervangen worden.

Laat uw eBike-systeem minstens één keer per jaar technisch controleren (o.a. mechanisme, actualiteit van de systeemsoftware).

Neem voor service of reparaties aan de eBike contact op met een erkende rijwielhandel.

Klantenservice en gebruikadvies

Neem bij alle vragen over het eBike-systeem en zijn componenten contact op met een erkende rijwielhandel.

Contactgegevens van erkende rijwielhandels vindt u op de internetpagina www.bosch-ebike.com.

Afvalverwijdering



Aandrijfeenheid, boordcomputer incl. bedieningseenheid, accu, snelheidsensor, accessoires en verpakkingen moeten op een milieuvriendelijke manier gerecycled worden.

Gooi eBikes en hun componenten niet bij het huisvuil!



Volgens de Europese richtlijn 2012/19/EU moeten niet meer bruikbare elektrische apparaten en volgens de Europese richtlijn 2006/66/EG moeten defecte of verbruikte accu's/batterijen apart worden ingezameld en op een voor het milieu verantwoorde wijze worden gerecycled.

Geef niet meer te gebruiken Bosch eBike-componenten af bij een erkende rijwielhandel.

Wijzigingen voorbehouden.

Sikkerhedsinstrukser

Generelle sikkerhedsinstrukser



Læs alle sikkerhedsinstrukser og anvisninger. Overholdes sikkerhedsinstrukserne og anvisningerne ikke, er der risiko for elektrisk stød, brand og/eller alvorlige kvæstelser.

Opbevar alle sikkerhedsinstrukser og anvisninger til fremtidig brug.

Det i brugsanvisningen anvendte begreb **akku** vedrører alle originale Bosch eBike-akkuer.

► Læs og overhold sikkerhedsanvisningerne og instruktionerne i alle brugsanvisninger til eBike-systemet og i brugsanvisningen til din eBike.

I denne betjeningsvejledning er sikkerhedsinstrukserne indtelt i følgende kategorier:

- **ADVARSEL** – faremoment med middel risikograd, hvor tilsidesættelse kan føre til døden eller en alvorlig kvæstelse.
- **FORSIGTIG** – faremoment med lav risikograd, hvor tilsidesættelse kan føre til en mindre eller moderat kvæstelse.
- **BEMÆRK** – særlige oplysninger om bedre håndtering, benyttes ved betjenings-, kontrol- og indstillingsprocesser samt plejearbejde.

Sikkerhedsinstrukser for antiblokeringsystemer (ABS)

► Enhver manipulation af systemkomponenterne er forbudt. Køremåden skal tilpasses til omgivelsesbetingelserne (f.eks. friktionsværdi for underlag, stejle nedkørsler, vejforhold, ekstra bagage, ...). ekstra vægt, som påvirker køretøjets tyngdepunkt på en måde, som kan forøge tendensen til at vælte rundt, anbefales ikke (f.eks. cykelkurve eller barnestole på styret).

► ADVARSEL – manipulerede ABS-komponenter forringer ABS-funktionen.

Hvis komponenter til bremsesystemet eller ABS manipuleres, ændres eller udskiftes med uegnede komponenter, kan ABS-funktionen forringes. En korrekt funktionsmåde kan ikke garanteres. Der er større fare for styrt. Servicearbejde og reparationer skal udføres fagligt korrekt. Defekte dele må kun udskiftes med originaledele.

► ADVARSEL – forøget bremselængde på grund af ABS

Idet ABS undertrykker en blokering af forhjulet, bidrager funktionen væsentligt til at forøge sikkerheden, fordi risikoen for udskridning på glat kørebane og risikoen for at vælte rundt på en skridfast kørebane reduceres. Sådanne indgreb kan dog i nogle situationer medføre en forøgelse af bremselængden. Køremåden skal tilpasses til omgivelsesbetingelserne og til ens personlige køreevner.

► ADVARSEL – ubetænksom køremåde

At cyklen har ABS, må ikke friste til en mere ubetænksom køremåde. Det er først og fremmest en sikkerhedsreserve

til nødsituationer. En tilpasset køremåde vil altid være førerens ansvar.

► ADVARSEL – opbremsning i sving

ABS er et sikkerhedssystem, som nedsætter risikoen for en hjulblokering ved kørsel ligeud uden indvirkende sidekræfter. Ved bremsemanøvrer i sving er der principielt større fare for styrt. En tilpasset køremåde vil altid være førerens ansvar.

► ADVARSEL – ABS-reguleringstiden er begrænset.

I ekstreme faresituationer kan det forekomme, at ABS ikke kan regulere, indtil hjulet står stille. Ved at løse forbremsen kortvarigt kan man igen bremse med ABS-funktion. Køremåden skal tilpasses til omgivelsesbetingelserne og til ens personlige køreevner.

► ADVARSEL – eBiken kan vælte rundt

ABS kan ikke altid forhindre, at køretøjet vælter rundt i ekstreme faresituationer (f.eks. bagage med højt tyngdepunkt eller for højt tyngdepunkt ved for høj sadelposition, f.eks. på grund af for lille rammestørrelse, skiftende kørebanelægninger, stejle nedkørsler). Køremåden skal tilpasses til omgivelsesbetingelserne og til ens personlige køreevner.

► ADVARSEL – luft i det hydrauliske system

Som følge af luft i systemet kan der opbygges mindre bremsetryk, især efter et ABS-indgreb, hvor bremsehåndtaget desuden kommer tættere på styret. Kontrollér derfor altid før kørsel ved at stramme bremsen, om der er et tydeligt mærkbart trykpunkt, og om bremsehåndtagets afstand til styrgrebet stadig er tilstrækkeligt stor. Trykpunktet bør ligge ved ca. 1/3 af bremsehåndtagets vandringsforløb. I tilfælde af tvivl bør du indstille håndtagets position til den maksimale mulige vandringsforløb. Skulle der være trængt luft ind i bremsesystemet, skal du få det udluftet af en fagmand. Køremåden skal tilpasses til omgivelsesbetingelserne og til ens personlige køreevner.

► FORSIGTIG – komponentkader eller klemningsfare

Klem ikke komponenter som bremseledninger, kabelstreng og kropsdele mellem ABS-styreenhed og stel. Derved forhindrer du også komponentkader/kvæstelser ved fuldt styrudslag.

Databeskyttelse

Ved tilslutning af eBiken til Bosch DiagnosticTool overføres med henblik på produktforbedring data om anvendelsen af Bosch eBike-ABS (bl.a. bremsetryk, forsinkelser osv.) til Bosch eBike Systems (Robert Bosch GmbH). Nærmere oplysninger findes på Bosch eBike hjemmesiden www.bosch-ebike.com

Produkt- og ydelsesbeskrivelse

Illustrerede komponenter

Nummereringen af de afbildede komponenter vedrører illustrationerne på grafikskemaet i begyndelsen af vejledningen. Enkelte billeder i denne brugsanvisning kan, afhængigt af din eBikes udstyr, afvige en smule fra de faktiske forhold.

- (1) ABS-styreenhed med hus

- (2) Cykelcomputer
 - (3) ABS-kontrollampe^{A)}
 - (4) Betjeningsenhed
 - (5) Bremsehåndtag for hjul
 - (6) Bremseåg
 - (7) Hjulhastighedssensor^{B)}
 - (8) Sensorskive
- A) Ved kontrollampe kan der være tale om en ekstern kontrollampe (som vist på billedet) eller en kontrollampe, som er integreret i displayet (BUI330) på cykelcomputeren.
- B) Monteringspositionen kan variere afhængigt af cykelproducent.

Tekniske data

Bosch eBike ABS		BAS100
Driftstemperatur	°C	-5...+40
Opbevaringstemperatur	°C	-10...+60
Kapslingsklasse		IPx7 (vandtæt)
Vægt, ca.	kg	1,0

Bemærk: For produkt- og funktionsbeskrivelse af bremserne bedes du være opmærksom på bremseproducentens vejledning.

Funktion

Ved aktivering af bremserne registrerer ABS-funktionen ved hjælp af hjulhastighedssensorer på for- og baghjulet et kritisk slip og begrænser det på forhjulet, idet funktionen reducerer bremsetrykket på forhjulet og dermed stabiliserer hjulet.

Efter at hjulet er stabiliseret, bringes hjulet igen op i nærheden af blokeringsgrænsen ved at opbygget trykket målrettet. Håndtaget bevæger sig derved en smule tættere på styret ved hver bremseimpuls. Hvis hjulet blokeres igen, sker der en ny trykreduktion. Dette gentager sig for hele tiden at holde hjulet tæt på vedhæftningsgrænsen og dermed udnytte friktionsværdien mellem dæk og kørebane optimalt.

ABS-funktionen afsluttes, hvis en af følgende hændelser indtræffer:

- ABS-styreenhedens kammer er helt fyldt.
- eBiken er standset helt.
- Føreren slipper bremsen.

Ud over den rene ABS-funktion er der også integreret en funktion til registrering af, om baghjulet løfter sig fra kørebanelen ved fuld opbremsning. Dermed modvirker man inden for visse grænser, at cyklen kan vælte rundt fremefter ved meget voldsomme bremsemanøvrer.

Montering

Antiblokeringsystemet er fuldstændig monteret fra producentens side og må ikke ændres.

Bemærk! Hvis du vil fastgøre yderligere tilbehør på styret, skal du være opmærksom på, at styret fra midterstillingen skal have en fri bevægelighed på mindst 60° til hver side.

Klemning af fingre kan forhindres ved et frirum på 25 mm. Om nødvendigt skal der benyttes styrstop.

Brug

Før hver tur

Kontrollér ved hver aktivering af systemet, at ABS-kontrollampen lyser korrekt. Detaljer fremgår af et af de følgende afsnit (se "Antiblokeringsystemets kontrollampe", Side Dansk – 2).

Kontrollér altid eBikens tilstand og trafikikkerhed før kørsel. eBiken skal være i en teknisk fejlfri tilstand, når den bruges.

Kontrollér altid før du begynder at køre, om for- og bagbremsen fungerer korrekt.

Kontrollér altid før du begynder at køre, om tykkelsen af bremsebelægningerne og bremsekiven overholder bremseproducentens retningslinjer.

Ved første tur

Gør dig fortrolig med bremsernes reaktion og funktionsmåde! Træn evt. bremseteknikker på mindre trafikerede veje. Skivebremser kræver en indbremsningstid. Bremskraften forøges med tiden. Vær derfor i indbremsningstiden bevidst om, at bremskraften kan forøges. Det samme sker efter udskiftning af bremsebelægningen eller skiven. Detaljer vedrørende skift af bremsekiver og bremsebelægninger samt fremgangsmåde ved indbremsning fremgår af bremseproducentens vejledning.

Under kørsel

Tilpas køremåde og bremsemåde til de pågældende køresituationer, kørebaneforholdene og dine køreevner.

Vær opmærksom på, at antiblokeringsystemet kan forøge din bremselængde.

På glat underlag glider dækkene lettere, og der er større fare for styrt. Nedsæt derfor hastigheden, og brug bremserne i god tid og doseret.

Antiblokeringsystemets kontrollampe

Antiblokeringsystemets kontrollampe **skal** lyse efter start af systemet, og den **skal** slukkes efter igangsætning ved ca. 5 km/h. Hvis ABS-kontrollampen ikke lyser efter start af eBike-systemet, er ABS-funktionen defekt, hvilket føreren også gøres opmærksom på, ved at der vises en fejlkode på displayet.

► Alle reparationer skal altid udføres fagligt korrekt.

Hvis kontrollampen ikke slukkes efter igangsætning, eller den begynder at lyse under kørsel, et det tegn på en fejl i antiblokeringsystemet. Antiblokeringsystemet er i så fald ikke længere aktivt. Selve bremsesystemet fungerer stadig, dog uden regulering fra antiblokeringsystemet.

Bagbremsens funktion er ikke afhængig af, at antiblokeringsystemet fungerer.

► ADVARSEL – ABS-kontrollampe lyser.

Når ABS-kontrollampen lyser, er ABS-funktionen ikke aktiv.

Bemærk: Antiblokeringsystemets kontrollampe kan også begynde at lyse, hvis for- og baghjulets omdrejningstal i ekstreme køresituationer afviger kraftigt fra hinanden, f.eks. ved kørsel kun på baghjulet, eller hvis hjulet usædvanligt længe drejer rundt uden kontakt med underlaget (monteringsstativ). Herved frakobles antiblokeringsssystemet. For at aktivere antiblokeringsystemet på ny skal eBiken standses og startes igen (sluk og tænd igen).

► **FORSIGTIG – ABS-fejlfunktion kan ikke vises, hvis ABS-kontrollampen er defekt.**

Føreren skal ved start af eBike-systemet sikre sig, at ABS-kontrollampen er til stede og lyser, ellers er der en defekt på kontrollampen.

Kørsel med tom eBike-akku

Kommer akkuens opladning under et defineret niveau, deaktiverer systemet i første omgang motorunderstøttelsen. Uagtet dette er systemet inklusive display, lys og ABS aktivt, indtil batteriets reserve også er brugt. Først når batteriet er næsten helt afladet, slås eBike-systemet og dermed ABS fra.

Før det slås helt fra, lyser kontrollampen igen i ca. 5 sekunder.

Fra dette tidspunkt er ABS-kontrollampen slukket, selv om ABS-reguleringen ikke er tilgængelig. Hvis der ikke er et batteri, eller der er et tomt batteri på eBiken, er ABS-funktionen ikke aktiv.

Selve bremsesystemet fungerer stadig, dog uden regulering fra antiblokeringsssystemet.

Oplad akkuen for igen at kunne aktivere eBike-systemet inklusive ABS-funktion.

► **ADVARSEL – ABS er ikke aktivt ved manglende energiforsyning!**

Ved energiudfald, tom eller manglende akku er ABS ikke aktivt, og ABS-kontrollampen lyser ikke.

Vedligeholdelse og service

Vedligeholdelse og rengøring

► **Servicearbejde og reparationer skal udføres fagligt korrekt. Defekte dele må kun udskiftes med originaldele.**

Få udført en teknisk kontrol af dit eBike-system mindst en gang årligt (bl.a. mekanik, systemssoftwares aktualitet).

Ved behov for service eller reparation af eBiken bedes du kontakte en autoriseret cykelhandler.

Kundeservice og anvendelsesrådgivning

Ved alle spørgsmål til eBike-systemet og dets komponenter bedes du kontakte en autoriseret cykelhandler.

Kontaktdata for autoriserede cykelhandlere finder du på hjemmesiden www.bosch-ebike.com.

Bortskaffelse



Drivenhed, cykelcomputer inkl. betjeningsenhed, akku, hastighedssensor, tilbehør og em-

ballage skal indsamles og genbruges iht. gældende miljøforskrifter.

Smid ikke eBikes og deres komponenter ud sammen med husholdningsaffaldet!



Iht. det europæiske direktiv 2012/19/EU skal kasseret el-værktøj og iht. det europæiske direktiv 2006/66/EF skal defekte eller opbrugte akkuer/batterier indsamles separat og genbruges iht. gældende miljøforskrifter.

Kasserede Bosch eBike-komponenter bedes afleveret hos en autoriseret cykelhandler.

Ret til ændringer forbeholdes.

Säkerhetsanvisningar

Allmänna säkerhetsanvisningar



Läs igenom alla säkerhetsanvisningar och instruktioner. Fel som uppstår till följd av att säkerhetsinstruktionerna och anvisningarna inte följts kan orsaka elstöt, brand och/eller allvarliga personsador.

Spara alla säkerhetsanvisningar och anvisningar.

Begreppet **Batteri**, som används i denna bruksanvisning avser alla original Bosch eBike-batterier.

► **Läs och beakta säkerhetsanvisningarna och anvisningar i alla bruksanvisningarna för eBike-systemet samt i bruksanvisningen för din eBike.**

I denna bruksanvisning är säkerhetsanvisningarna indelade i följande kategorier:

- **VARNING** – Fara med medelhög riskgrad, Om den ej undviks kan det leda till dödsfall eller en svår personskada.
- **FÖRSIKTIGT** – Fara med låg riskgrad, Om den ej undviks så kan det leda till en mindre eller måttlig personskada.
- **ANMÄRKNING** – Speciella anvisningar för en bättre hantering, används vid användning, kontroll och inställningar och skötselarbeten.

Säkerhetsanvisningar för antiblockeringssystem (ABS)

- **All manipulation av systemkomponenterna är förbjuden. Körsättet skall anpassas till omgivningsförutsättningarna (t.ex. underlagets friktionsvärde, brant sluttning, väderförhållanden, last, ...).** Last, som påverkar fordonets tyngdpunkt på ett sätt, som kan öka överslagstendenserna rekommenderas ej (t.ex. cykelkorgar och barnstolar på styret).
- **VARNING – Manipulerade ABS-komponenter påverkar ABS-systemets funktionsduglighet.** Om komponenter till bromssystemet eller ABS manipuleras, ändras eller byts ut till ej avsedda komponenter så kan ABS-systemets funktionsduglighet påverkas. Ett korrekt funktionssätt kan inte garanteras. Det föreligger en högre fallrisk. Servicearbeten och reparationer skall utföras fackmannamässigt. Defekta delar får bara bytas ut mot originaldelar.
- **VARNING – Förlängd bromssträcka på grund av ABS** Genom att ABS undertrycker en blockering av framhjulet så bidrar det avsevärt till säkerheten, eftersom risken för att få sladd på en hal körbana och risken för överslag minskar. Sådana ingrepp kan dock i vissa situationer leda till en förlängd bromssträcka. Körsättet skall anpassas till de respektive omgivningsförutsättningarna och den egna körskickligheten.
- **VARNING – Lättsinnigt körsätt** Närvaron av ABS får inte leda till ett lättsinnigt körsätt.

Den är i första hand en säkerhetsreserv för nödsituationer. Ett anpassat körsätt är alltid förarens ansvar.

► **VARNING – Bromsa i kurvor**

ABS är ett säkerhetssystem, som minskar risken för att ett hjul skall låsa sig vid körning rakt fram utan inverkan av sidokrafter. Vid bromsmanövrar i kurvor är risken för fall alltid förhöjd. Ett anpassat körsätt är alltid förarens ansvar.

► **VARNING – ABS regleringstid är begränsad.**

I extrema körsituationer kan det hända att ABS inte kan reglera ända tills cykeln står still. Genom att helt kort lossa framhjulsbromsen går det att återigen bromsa med ABS. Körsättet skall anpassas till de respektive omgivningsförutsättningarna och den egna körskickligheten.

► **VARNING – eBike tippar framåt**

ABS kan inte alltid förhindra att eBike tippar framåt i extrema körsituationer (t.ex. last med hög tyngdpunkt eller för hög tyngdpunkt på grund av hög sadelposition, t.ex. på grund av för liten ram, växlande körbanebeläggningar, kraftiga nedförslut) kan inte alltid förhindras med ABS. Körsättet skall anpassas till de respektive omgivningsförutsättningarna och den egna körskickligheten.

► **VARNING – Luft i det hydrauliska systemet**

På grund av luft i systemet kan mindre bromstryck byggas upp, framför allt efter ett ingrepp av ABS-systemet, vid vilken bromshandtaget kommer närmare styret. Kontrollera därför innan varje färd att det finns en tydligt märkbar tryckpunkt när du drar åt bromsen och om avståndet till styrhandtaget är tillräckligt. Tryckpunkten bör ligga vid cirka 1/3 av bromshandtagets väg. I tveksamma fall ställer du in bromshandtagsjusteringen på maximalt läge. Låt en fackman avlufta bromssystemet om det har trängt in luft i det. Körsättet skall anpassas till de respektive omgivningsförutsättningarna och den egna körskickligheten.

► **FÖRSIKTIGT – Komponentkada eller klämskada**

Kläm inte in några komponenter såsom bromsledningar, kabelsträngar och kroppsdelar mellan ABS-styrenhet och ramen. På så sätt förhindrar du också komponentsador eller personsador vid fullt utslag med styret.

Skydd av personuppgifter

Vid anslutning av eBike till Bosch DiagnosticTool skickas data till Bosch eBike Systems (Robert Bosch GmbH) gällande Bosch eBike-ABS med syfte att förbättra produkten (bl.a. bromstryck, fördröjning etc.). Närmare informationer får du på Bosch eBike-hemsidan www.bosch-ebike.com

Produkt- och prestandabeskrivning

Illustrerade komponenter

Numreringen av de avbildade komponenterna refererar till bilderna i början av bruksanvisningen.

Vissa avbildningar i denna bruksanvisning kan, beroende på utrustningen på din eBike, avvika något från de faktiska förhållandena.

- (1) ABS-styrenhet med kapsling
- (2) Cykeldator
- (3) ABS-kontrollampor^{A)}
- (4) Manöverenhet
- (5) Bromsspak framhjul
- (6) Bromskloss
- (7) Hjulhastighets-sensor^{B)}
- (8) Sensorskiva

A) Kontrollampen kan vara extern (som på bilden) eller integrerad i displayen (BUI330) på cykeldatorn.

B) Monteringspositionen kan variera beroende på cykeltillverkare.

Tekniska data

Bosch eBike ABS		BAS100
Driftstemperatur	°C	-5...+40
Förvaringstemperatur	°C	-10...+60
Skyddsklass		IPx7 (vattentät)
Vikt, ca.	kg	1,0

Ansmärkning: Beträffande bromsarnas produkt- och funktionsbeskrivning beaktar du bromstillverkarens anvisning.

Funktion

Vid aktivering av bromsarna identifierar ABS-funktionen kritisk slirning på fram- och bakhjulet och begränsar denna på framhjulet genom att reducera bromstrycket och stabilisera hjulet.

Efter att hjulet har stabiliserat sig förs hjulet till blockeringsgränsen igen genom att riktat öka trycket. Bromshandtaget rör sig därigenom en liten bit i riktning mot styret vid varje bromsimpuls. Om hjulet blockerar igen följer en ytterligare tryckreducering. Det upprepar sig för att hela tiden hålla hjulet vid gränsen för blockering för att utnyttja friktionsvärdet mellan däck och körbana på ett optimalt sätt.

ABS-funktionen avslutas när **en** av följande händelser inträffar:

- Ackumulatorkammaren i ABS-styrdonet är helt fylld,
- eBike står stilla.
- Föraren lossar bromsen.

Utöver den rena ABS-funktionen finns också en identifiering för om bakhjulet lyfter vid full inbromsning. På så sätt går det inom vissa gränser att parera ett överslag framåt vid mycket kraftiga bromsmanövrar.

Montage

Antiblockeringssystemet har monterats komplett av tillverkaren och får inte manipuleras.

Observera! Om du vill fästa ytterligare tillbehör på styret så kontrollerar du att styret går att svänga minst 60° åt vardera

hållet. Du förhindrar att fingrar kläms om det är ett fritt utrymme på 25 mm. Eventuellt ska styrningsbegränsare användas.

Drift

Innan färd

Kontrollera innan start av systemet att ABS-kontrollampen tänds korrekt. Detaljerna framgår i ett av de följande avsnitten (se „Antiblockeringssystemets kontrollampa“, Sidan Svensk – 2).

Kontrollera innan varje färd att eBike är trafiksäker. eBike skall vid driften vara i ett felfritt tekniskt skick.

Kontrollera innan färden att fram- och bakhjulsbromsen fungerar korrekt.

Kontrollera innan färden att bromsbeläggens och bromsskivans motsvarar bromstillverkarens anvisningar.

Vid första färden

Gör dig förtrogen med bromsarnas reaktionsbeteende och funktionssättet! Öva i förekommande fall bromstekniker på ett ställe med utan trafik.

Skivbromsar behöver en inbromsningstid. Bromskraften ökar med tiden. Var därför medveten om att bromskraften kan öka under inbromsningstiden. Detsamma gäller också efter att bromsbeläggen eller skivan har bytts ut. Detaljer om byte av bromsskivor och bromsbelägg och tillvägagångssättet vid inbromsning framgår av anvisningarna från bromstillverkaren.

Under färden

Anpassa körsätt och bromssätt till den aktuella körsituationen, körbaneförhållandena och din kompetens. Tänk på att antiblockeringssystemet kan förlänga din bromsväg.

På halkigt underlag blir det lättare för däckerna att börja glida och fallrisken ökar. Minska därför hastigheten och bromsa tidigt och doserat.

Antiblockeringssystemets kontrollampa

Antiblockeringssystemets kontrollampa **skall** tändas efter att systemet startats och **skall** slockna vid ca. 5 km/h. Om ABS-kontrollampen inte tänds efter att eBike-systemet startats så är ABS defekt och föraren får ytterligare informationer med en felkod på displayen.

► Låt därefter utföra alla reparationer fackmannamässigt.

Om kontrollampen inte slocknar efter igångkörningen eller tänds under färden så indikerar detta ett fel på antiblockeringssystemet. Antiblockeringssystemet är då inte längre aktivt. Bromsanläggningen som sådan förblir funktionsduglig. Endast antiblockeringssystemets reglering bortfaller.

Bakhjulsbromsens funktion är inte beroende på antiblockeringssystemets funktionsduglighet.

► **VARNING – ABS-kontrolllampan lyser.**

Om ABS-kontrolllampan lyser är ABS-funktionen inte aktiv.

Anmärkning: Antiblockeringssystemets kontrollampa kan också tändas när fram- och bakhjulets varvtal är mycket olika, vid t.ex. cykling på bakhjulet eller om hjulet roterar ovanligt länge utan markkontakt (cykeln är fäst i en montageställning). Då stängs antiblockeringssystemet av. För att aktivera antiblockeringssystemet igen skall eBike stannas och startas om (stängas av och sätts på igen).

► **FÖRSIKTIGT – ABS-felfunktion kan inte visas när ABS-kontrolllampan är defekt.**

Vid start av eBike-systemet skall föraren övertyga sig om att ABS-kontrolllampan finns och tänds och sedan släcks igen. Annars är det fel på kontrollampan.

Cykla med tomt eBike-batteri

Om batteriets laddning sjunker under en definierad tröskel avaktiverar systemet först motorstödet. Oavsett detta förblir systemet, inklusive displayen, ljuset och ABS:en, aktivt tills även batteriets reserv är förbrukad. Först när batteriet är nästan helt urladdat stängs eBike-systemet och därmed ABS:en av.

Innan den definitiva avstängningen tänds kontrollampan ytterligare en gång i cirka 5 sekunder.

Från och med denna tidpunkt är ABS-kontrollampan släckt, även fast det saknas ABS-styrning. Om det inte finns något batteri på eBike, eller om batteriet är helt tomt så är ABS inte aktivt.

Bromsanläggningen som sådan förblir funktionsduglig. Endast antiblockeringssystemets reglering bortfaller.

Ladda upp ditt batteri för att kunna aktivera eBike-systemet, inklusive ABS-funktionen.

► **VARNING – ABS är inte aktivt när det saknas energiförsörjning!**

Vid energibortfall, tomt eller ej befintligt batteri är ABS ej aktivt och ABS-kontrollampan tänds inte.

Underhåll och service

Underhåll och rengöring

► **Servicearbeten och reparationer skall utföras fackmannamässigt. Defekta delar får bara bytas ut mot originaldelar.**

eBike-systemet ska genomgå en teknisk kontroll minst en gång om året (bl.a. mekanik, uppdatering av systemprogramvaran).

För service eller reparationer på eBike vänder du dig till en auktoriserad fackhandlare.

Kundtjänst och applikationsrådgivning

Vid alla frågor om eBike-systemet och dess komponenter vänder du dig till en auktoriserad fackhandlare.

Kontaktdata till auktoriserade cykelhandlare hittar du på internetsidan www.bosch-ebike.com.

Avfallshantering



Drivenhet, cykeldator inkl. manöverenhet, batteri, hastighetssensor, tillbehör och förpackningar skall återvinnas på ett miljövänligt sätt.

Släng inte eBikes och dess komponenter i hushållsavfallet!



Enligt det europeiska direktivet 2012/19/EU skall obrukbara elektriska apparater och enligt det europeiska direktivet 2006/66/EG felaktiga eller förbrukade batterier samlas in separat och tillföras en miljöanpassad avfallshantering.

Lämna ej funktionsdugliga batterier och cykeldatorer till en auktoriserad cykelhandlare.

Ändringar förbehålles.

Sikkerhetsanvisninger

Generelle sikkerhetsanvisninger



Les sikkerhetsanvisningene og instruksene. Hvis ikke sikkerhetsanvisningene og instruksene tas til følge, kan det oppstå elektrisk støt, brann og/eller alvorlige personskader.

Oppbevar alle sikkerhetsinstruksene og anvisningene for fremtidig bruk.

Begrepet **batteri** som brukes i denne bruksanvisningen, refererer til alle originale Bosch eBike-batterier.

► Følg sikkerhetsanvisningene og instruksjonene i alle bruksanvisningene for eBike-systemet og brukerhåndboken for din eBike.

I denne bruksanvisningen er sikkerhetsanvisningene inndelt i følgende kategorier:

- **ADVARSEL** – Fare med middels risikonivå, hvis den ikke unngås, kan det medføre døden eller alvorlig personskade.
- **FORSIKTIG** – Fare med lavt risikonivå, hvis den ikke unngås, kan det oppstå små eller moderate personskader.
- **MERKNAD** – Spesielle anvisninger for bedre arbeidsmetoder, brukes ved betjenings-, kontroll- og justeringsprosesser og vedlikeholdsarbeid.

Sikkerhetsanvisninger for blokkeringsfrie bremser (ABS)

► Enhver manipulasjon av systemkomponentene er forbudt. Kjøre måten må tilpasses til omgivelsesforholdene (f.eks. underlaget friksjonskoeffisient, bratte bakker, værforhold, last ...). Last som påvirker sykkelens tyngdepunkt, som kan øke faren for velt, anbefales ikke (f.eks. sykkelkurv eller barnesete på styret).

► **ADVARSEL** – Manipulerte ABS-komponenter påvirker funksjonen til ABS.

Hvis komponenter i bremsesystemet eller ABS manipuleres, endres eller skiftes ut med komponenter som ikke er beregnet for dette formålet, kan funksjonen til ABS svekkes. Det kan ikke garanteres at systemet fungerer riktig. Faren for velt øker. Service og pleie må utføres forskriftsmessig. Defekte deler må bare skiftes ut med originaldeler.

► **ADVARSEL** – Økt bremselengde på grunn av ABS

Når ABS undertrykker en låsing av forhjulet, bidrar systemet vesentlig til sikkerheten, ettersom faren for å gli på glatt veibane og faren for velt på underlag med godt grep, reduseres. Slike inngrep kan imidlertid i enkelte situasjoner føre til økt bremselengde. Kjøre måten må tilpasses forholdene og egne sykkelferdigheter.

► **ADVARSEL** – Risikofyllt kjørestil

ABS må ikke føre til at man tar unødige sjanser. Systemet skal først og fremst gi økt sikkerhet i nødssituasjoner.

Føreren har alltid ansvaret for å tilpasse kjøre måten etter forholdene.

► **ADVARSEL** – Bremsing i svinger

ABS er et sikkerhetsystem som reduserer faren for låsing av hjulene ved kjøring rett frem uten påvirkning fra sidekrefter. Bremsmanøvre i svinger medfører alltid økt fare for å velte. Føreren har alltid ansvaret for å tilpasse kjøre måten etter forholdene.

► **ADVARSEL** – ABS-reguleringstiden er begrenset.

I ekstreme kjøresituasjoner kan det hende at ABS ikke kan stoppe hjulet helt. Det er mulig å bremse på nytt med ABS-funksjon ved å slippe opp forhjulsbremsen en kort stund. Kjøre måten må tilpasses forholdene og egne sykkelferdigheter.

► **ADVARSEL** – Sykkelvelt

ABS kan ikke alltid hindre at eBike velter i ekstreme situasjoner (f.eks. bagasje med høyt tyngdepunkt eller for høyt tyngdepunkt på grunn av høy seteinstilling, f.eks. på grunn av for liten rammestørrelse, vekslende underlag, bratte nedoverbakker). Kjøre måten må tilpasses forholdene og egne sykkelferdigheter.

► **ADVARSEL** – Luft i hydraulikken

Ved luft i systemet kan det bygges opp mindre bremsetrykk, spesielt etter et ABS-inngrep der bremsespaken i tillegg har blitt trykt nærmere styret.

Før hver sykkeltur bør du derfor sette på bremsen og kontrollere om det foreligger et godt merkbart trykkpunkt og om avstanden fra bremsespaken til styret fortsatt er stor nok. Trykkpunktet bør ligge på ca. 1/3 av bremsespakvendingen. Ved tvi stiller du spakvandringsjusteringen på den maksimalt mulige posisjonen. Få en fagperson til å luften ut bremsesystemet hvis luft har trengt inn. Kjøre måten må tilpasses forholdene og egne sykkelferdigheter.

► **FORSIKTIG** – Komponenteskader eller klemfare

Pass på at ingen komponenter som bremseløpere eller ledninger, eller kroppsdeler, kommer i klem mellom ABS-styreenheten og rammen. På den måten hindrer du også komponenteskader og personskader ved fullt styreutslag.

Personvernerklæring

Når eBike kobles til Bosch DiagnosticTool, overføres data om bruken av Bosch eBike-ABS (bl.a. bremsetrykk og retardasjon til Bosch eBike-systemet (Robert Bosch GmbH), slik at dataene kan brukes i forbindelse med produktforbedringer. Du finner mer informasjon på Bosch eBike-nettsiden www.bosch-ebike.com

Produktbeskrivelse og ytelsesspesifikasjoner

Illustrerte komponenter

Nummereringen av de avbildede komponentene er basert på illustrasjonene på grafikkensiden i begynnelsen av bruksanvisningen.

Enkelte illustrasjoner i denne bruksanvisningen kan avvike fra de faktiske forholdene, avhengig av utstyret på din eBike.

- (1) ABS-styreenhet med hus
- (2) Kjørecomputer
- (3) ABS-kontrollampe^{A)}
- (4) Betjeningsenhet
- (5) Bremsespak for forhjul
- (6) Bremskaliper
- (7) Hjulhastighetsensor^{B)}
- (8) Sensorskive

- A) Kontrollampen kan være en ekstern kontrollampe (som vist på bildet) eller en som er integrert i displayet (BUI330) til kjørecomputeren.
- B) Monteringsstedet kan variere avhengig av hjulprodusenten.

Tekniske data

Bosch eBike ABS		BAS100
Driftstemperatur	°C	-5...+40
Lagringstemperatur	°C	-10...+60
Kapslingsgrad		IPx7 (vanntett)
Vekt, ca.	kg	1,0

Merknad: Du finner en produkt- og funksjonsbeskrivelse i veiledningen fra bremseprodusenten.

Funksjon

Når bremsene aktiveres, registrerer ABS-funksjonen kritisk skrens ved hjelp av hjulhastighetsensorer på for- og bakhjulet, og begrenser spinn på forhjulet ved å redusere bremsetrykket der og dermed stabilisere hjulet.

Etter at hjulet har blitt stabilisert, økes trykket kontrollert til hjulet når blokkeringsgrensen igjen. Spaken beveger seg et kort stykke i retning styret ved hver bremseimpuls. Hvis hjulet blokkeres igjen, skjer det en ny trykkreduksjon. Dette gjentar seg for at hjulet hele tiden skal holdes på grepsgrensen, slik at friksjonen mellom dekk og underlag kan utnyttes optimalt.

ABS-funksjonen avsluttes hvis **en** av følgende situasjoner oppstår:

- Kammeret til beholderen i ABS-styreenheten er helt fylt.
- eBike er stoppet.
- Føreren slipper bremsen.

I tillegg til selve ABS-funksjonen er en registrering av heving av bakhjulet ved full oppbremsing integrert i systemet. Dermed er det innenfor visse grenser mulig å motvirke velt forover ved svært hard bremsing.

Montering

ABS er montert komplett hos produsenten og må ikke endres.

OBS! Hvis du ønsker å feste annet tilbehør på styret, må du huske at styret må kunne beveges fritt minst 60° til hver side

fra midtstillingen. Klemfare for fingrene kan hindres ved avstand på 25 mm. Bruk eventuelt styrebegrenser.

Bruk

Før hver tur

Når du slår på systemet, må du alltid sjekke at ABS-kontrollampen tennes som den skal. Du kan lese mer om dette i et av avsnittene nedenfor (se „ABS-kontrollampen“, Side Norsk – 2).

Kontroller tilstanden og trafikksikkerheten til eBike før hver sykkelturn. eBike må bare brukes når den er i teknisk feilfri stand.

Før sykkelturen starter, må du alltid kontrollere at forhjuls- og bakhjulsbremsen fungerer riktig.

Før sykkelturen starter, må du alltid kontrollere om tykkelsen på bremsebeleggene og bremse-skivene er i samsvar med bremseprodusentens spesifikasjoner.

Den første kjøreturen

Bli kjent med responsen og virkemåten til bremsene! Øv eventuelt på bremseteknikker på veier uten trafikk.

Skivebremsen trenger innkjøringstid. Bremskraften øker etter hvert. Under innkjøringen av bremsene må du derfor være oppmerksom på at bremsekraften kan øke. Det samme gjelder etter utskifting av bremseklossene eller -skivene. Du finner utførlig informasjon om utskifting av bremse-skiver og -belegg og fremgangsmåte ved innkjøring i veiledningen fra bremseprodusenten.

Under sykkelturen

Tilpass kjørestilen og bremsemåten til kjøresituasjonen og underlaget og til ferdighetene dine.

Husk at bremselelgden kan øke med ABS.

På glatt underlag er det lettere for at hjulene glir, og faren for å velte øker. Reduser derfor hastigheten og bremst tidlig og dosert.

ABS-kontrollampen

ABS-kontrollampen **må** tennes når systemet startes, og den **må** slukke ved hastighet på ca. 5 km/t etter igangkjøring. Hvis ABS-kontrollampen ikke tennes etter at eBike-systemet er startet, er ABS defekt, og føreren informeres om dette ved at en feilkode vises på displayet.

► Sørg for at alle reparasjoner utføres forskriftsmessig.

Hvis kontrollampen ikke slukker etter igangkjøring eller den tennes under kjøring, signaliserer det at det er en feil i ABS. ABS er da ikke aktivt lenger. Selve bremsesystemet fungerer fortsatt. Det er bare ABS-reguleringen som bortfaller.

Funksjonen til bakhjulsbremsen avhenger ikke av at ABS fungerer.

► ADVARSEL – ABS-kontrollampen lyser.

Hvis ABS-kontrollampen lyser, er ikke ABS-funksjonen aktiv.

Merknad: ABS-kontrollampen kan også tennes hvis omdreiningshastigheten til forhjulet og bakhjulet avviker

sterkt fra hverandre i ekstreme situasjoner, f.eks. ved sykling på bakhjulet eller hvis hjulet roterer uvanlig lenge uten bakkekontakt (monteringsstativ). ABS-systemet blir da slått av. For at ABS skal aktiveres igjen, må eBike stoppes og startes på nytt (slå av og på).

► **FORSIKTIG – Funksjonsfeil ved ABS kan ikke vises hvis ABS-kontrollampen er defekt.**

Føreren må kontrollere før eBike-systemet startes at ABS-kontrollampen finnes og lyser, ellers er det en feil i kontrollampen.



Iht. det europeiske direktivet 2012/19/EU om brukt elektrisk utstyr og iht. det europeiske direktivet 2006/66/EC må defekte eller brukte batterier/oppladbare batterier samles adskilt og leveres inn for miljøvennlig resirkulering.

Lever Bosch eBike-komponenter som ikke lenger kan brukes, til en autorisert sykkelforhandler.

Retur til endringer forbeholdes.

Sykling med tomt eBike-batteri

Hvis ladingen til batteriet synker under en fastsatt grense, deaktiverer systemet først hjelpen fra motoren. Uavhengig av dette er systemet inkludert displayet, lyset og ABS aktivt helt til batteriets reserve er brukt opp. eBike-systemet og dermed også ABS slås ikke av før batteriet er nesten helt tomt.

Før systemet slås helt av, lyser kontrollampen igjen i ca. 5 sekunder.

Fra dette tidspunktet er ABS-kontrollampen slukket, selv om ABS-reguleringen ikke er tilgjengelig. Hvis det ikke er noe batteri eller det er et tomt batteri på eBike, er ikke ABS aktiv. Selve bremsesystemet fungerer fortsatt. Det er bare ABS-reguleringen som bortfaller.

Lad batteriet for å kunne aktivere eBike-systemet inkludert ABS-funksjonen igjen.

► **ADVARSEL – ABS er ikke aktiv ved manglende strømforsyning!**

Ved svikt på strømforsyningen, tomt eller ikke montert batteri er ikke ABS aktivt og ABS-kontrollampen lyser ikke.

Service og vedlikehold

Vedlikehold og rengjøring

► **Service og pleie må utføres forskriftsmessig. Defekte deler må bare skiftes ut med originaldeler.**

Få inspisert eBike-systemet teknisk minst en gang i året (bl.a. mekaniske deler, oppdatert systemprogramvare). Kontakt en autorisert sykkelforhandler for service eller reparasjoner på eBike.

Kundeservice og kundeveiledning

Kontakt en autorisert sykkelforhandler ved spørsmål om eBike-systemet og systemkomponentene.

Du finner kontaktinformasjon til autoriserte sykkelforhandlere på nettsiden www.bosch-ebike.com.

Deponering



Drivenheten, kjørecomputeren inkl. betjeningsenheten, batteriet, hastighetssensoren, tilbehør og emballasje skal leveres til gjenvinning.

eBike og komponentene til sykkelen må ikke kastes som vanlig husholdningsavfall!

Turvallisuusohjeet

Yleiset turvallisuusohjeet



Lue kaikki turvallisuus- ja käyttöohjeet.

Turvallisuus- ja käyttöohjeiden noudattamatta jättäminen voi johtaa sähköiskuun, tulipaloon ja/tai vakavaan loukkaantumiseen.

Säilytä kaikki turvallisuus- ja käyttöohjeet tulevaa käyttöä varten.

Tässä käyttöohjekirjassa käytetty nimitys **akku** tarkoittaa kaikkia alkuperäisiä Boschin eBike-akkuja.

► Lue eBike-järjestelmän kaikissa käyttöoppaissa ja eBike-pyörän käyttöoppaassa annetut turvallisuus- ja käyttöohjeet ja noudata niitä.

Tämän käyttöohjekirjan turvallisuusohjeet on jaoteltu seuraaviin luokkiin:

- **VAROITUS** – keski-suuri vaara, tapaturma voi aiheuttaa kuoleman tai vakavia vammoja.
- **VARO** – lievä vaara, tapaturma voi aiheuttaa lieviä tai keskivakavia vammoja.
- **OHJE** – käyttöä neuvovat erikoisohjeet, käytetään ohjaus-, valvonta- ja säätötoimissa sekä huoltoissa.

Lukkiutumisenestojärjestelmän (ABS) turvallisuusohjeet

► Järjestelmän osiin ei saa tehdä mitään muutoksia. Mukautu ajotapa ympäristön olosuhteisiin (esim. alustan pito, jyrkät mäet, säätilat, kuljetettava kuorma, ...). Emme suosittele asentamaan kuormia, jotka muuttavat polkupyörän painopistettä ja lisäävät eteenpäin kaatumisen vaaraa (esim. ohjaustankoon kiinnitettävät korit tai lastenistuimet).

► VAROITUS – ABS-komponenttien luvaton muuttaminen heikentää ABS-järjestelmän toimintakykyä.

Jos jarrujärjestelmään tai ABS-järjestelmään tehdään luovattomia muutoksia tai niihin asennetaan kiellettyjä osia, ABS-järjestelmän toimintakyky saattaa heiketä. Tällöin moitteetonta toimintaa ei ole enää taattua. Kaatumisvaara kasvaa. Huolto- ja korjaustyöt on tehtävä asiantuntevasti. Vialliset osat saa korvata vain alkuperäisillä osilla.

► VAROITUS – jarrutusmatka pitenee ABS:n takia

ABS estää etupyörän lukkiutumisen. Siksi se parantaa huomattavasti turvallisuutta, koska se vähentää luistovaraa luukkaalla ajoradalla ja eteenpäin kaatumisen vaaraa hyväpitoisella ajoradalla. Tämä säätely voi kuitenkin tiettyissä tilanteissa johtaa jarrutusmatkan pitenemiseen. Ajotapa tulee mukauttaa kulloisillekin ympäristöolosuhteille ja omille ajotaidoille sopivaksi.

► VAROITUS – huolimaton ajotapa

Vaikka pyörä on varustettu ABS-järjestelmällä, ajotapa ei saa olla huolimaton. Se on tarkoitettu ensi sijassa hätätilanteisiin. Sopiva ajotapa on aina pyöräilijän omalla vastuulla.

► VAROITUS – jarruttaminen kaarteissa

ABS on turvallisuusjärjestelmä, joka vähentää pyörän lukkiutumisvaaraa ajettaessa suoraan ilman sivusuuntaista kuormitusta. Kaarteissa jarruttaminen lisää aina kaatumisvaaraa. Sopiva ajotapa on aina pyöräilijän omalla vastuulla.

► VAROITUS – ABS-säätöaika on rajoitettu.

Äärimmäisissä ajotilanteissa voi tapahtua, ettei ABS pysty säätämään pyörää pysähtymiseen asti. Vapauttamalla hetkeksi etujarrun voit jarruttaa uudelleen ABS-toiminnon avulla. Ajotapa tulee mukauttaa kulloisillekin ympäristöolosuhteille ja omille ajotaidoille sopivaksi.

► VAROITUS – eBike-pyörän eteenpäin kaatuminen

ABS ei voi aina estää pyörän eteenpäin kaatumista äärimmäisissä ajotilanteissa (esim. kuormattujen tavaroiden painopiste on korkea, pyörän painopiste on liian ylhäällä korkealla olevan satulan takia, pyörän runko on liian pieni, vaihtelevia tiepäällysteitä tai jyrkkiä mäkiä). Ajotapa tulee mukauttaa kulloisillekin ympäristöolosuhteille ja omille ajotaidoille sopivaksi.

► VAROITUS – hydrauliseen järjestelmään kertynyt ilma Jos järjestelmässä on ilmaa, jarrutuspaineen muodostus heikkenee, varsinkin ABS-säätelyn jälkeen, jossa lisäksi jarruvipu siirtyy lähemmäksi ohjaustankoa.

Tarkasta siksi ennen jokaista ajokertaa jarrua painamalla, että vivussa on vielä selvästi tuntuva painepiste ja jarruvivun etäisyys ohjaustankoon on vielä riittävän suuri. Painepisteen tulee olla kohdassa, joka on n. 1/3 jarruvivun liikkeestä. Säädä epävarmassa tapauksessa jarruvipu maksimiasentoon. Jos jarrujärjestelmään on päässyt ilmaa, anna ammattikorjaamon suorittaa jarrujen ilmaus. Ajotapa tulee mukauttaa kulloisillekin ympäristöolosuhteille ja omille ajotaidoille sopivaksi.

► VARO – puristumisvaara tai osien vaurioitumisvaara

Älä jätä pyörän osia (esim. jarrujohdot ja johtosarjat) tai ruumiinosia ABS-ohjainyksikön ja rungon väliin. Näin saat estettyä vahingot ja tapaturmat myös ohjaustangon ääri-asennossa.

Tietosuojahje

Kun yhdistät eBike-pyörän Boschin DiagnosticTooliin, tällöin välitetään tietoja Boschin eBike-ABS:n käytöstä (esim. jarrutuspainne, hidastuminen, jne.) Boschin eBike Systemsille (Robert Bosch GmbH:lle). Näitä tietoja käytetään tuotekehitystarkoituksiin. Lisätietoja saat Boschin eBike-verkkosivulta www.bosch-ebike.com

Tuotteen ja ominaisuuksien kuvaus

Kuvatut osat

Kuvattujen osien numerointi viittaa oppaan alussa oleviin kuvavivujen piirroksiin.

Tämän käyttöoppaan yksittäiset kuvat saattavat erota hie-man todellisesta versiosta eBike-pyörän varustuksen mukaan.

(1) ABS-ohjainlaite ja kotelo

- (2) Ajotietokone
 (3) ABS-merkkivalo^{A)}
 (4) Käyttöyksikkö
 (5) Etupyörän jarruvipu
 (6) Jarrusatula
 (7) Pyörän nopeusanturi^{B)}
 (8) Anturilevy

- A) Merkkivaloratkaisuna voi olla ulkoinen merkkivalo (kuten kuvassa) tai sisäänrakennettu ajotietokoneen näyttö (BUI330).
 B) Asennuskohta voi vaihdella pyörän valmistajan mukaan.

Tekniset tiedot

Bosch eBike ABS		BAS100
Käyttölämpötila	°C	-5...+40
Varastointilämpötila	°C	-10...+60
Suojaus		IPx7 (vesitiivis)
Paino n.	kg	1,0

Ohje: katso jarrujen tuote- ja toimintokuvaukset jarrujen valmistajan toimittamista käyttöohjeista.

Toimintaperiaate

Kun jarrutat, ABS-toiminto tunnistaa etu- ja takapyörän kierroslukuanturin avulla kriittisen luiston. Tällöin se rajoittaa etupyörän luistoa jarrutuspainetta vähentämällä ja vakauttaa näin pyörän liikkeen.

Sen jälkeen kun pyörä on vakautettu, pyörän jarrutuspainetta lisätään jälleen tarkalla säätelyllä lukittumisrajaan asti. Tämän myötä jarruvipu siirtyy jokaisen jarrutuspuussin yhteydessä hieman ohjaustangon suuntaan. Jos pyörä lukkiutuu jälleen, painetta puretaan uudelleen. Tätä toistetaan pyörän pitämiseksi aina pitorajalla ja tämän myötä renkaan ja ajoradan välisen kitkan optimaaliseksi hyödyntämiseksi.

ABS-toiminto päättyy, kun **ynsi** seuraavista vaihtoehdoista tapahtuu:

- ABS-ohjainlaitteen painesäiliö on täynnä.
- eBike pysähtyy paikalleen.
- Pyöräilijä vapauttaa jarrun.

ABS-toiminnon lisäksi järjestelmässä on myös ominaisuus, joka tunnistaa, jos takapyörä nousee maasta täysjarrutuksessa. Näin se pystyy estämään tietyissä rajoissa eteenpäin kaatumisen erittäin voimakkaissa jarrutuksissa.

Asennus

Valmistaja on asentanut lukkiutumisenestojärjestelmän valmiiksi ja sitä ei saa muuttaa.

Huomio! Jos haluat kiinnittää lisätarvikkeita ohjaustankoon, varmista, että ohjaustankoa voi kääntää esteettömästi keskiasennosta kumpaankin suuntaan vähintään 60°. Sormien puristuksiin jäämisen voi estää 25 mm:n turvavälillä. Asenna tarvittaessa ohjaustangon rajoittimet.

Käyttö

Ennen jokaista ajokertaa

Tarkasta järjestelmän jokaisen käynnistyksen yhteydessä, että ABS-merkkivalo syttyy asianmukaisesti. Lisätiedot voit katsoa seuraavista kappaleista (katso "Lukkiutumisenestojärjestelmän merkkivalo", Sivut Suomi – 2).

Tarkasta ennen jokaista ajokertaa eBike-pyörän kunto ja liikkenneturvallisuus. Käytettävän eBike-pyörän täytyy olla teknisesti moitteettomassa kunnossa.

Tarkasta aina ennen liikkeellelähtöä, että etu- ja takajarrut toimivat kunnolla.

Tarkasta ennen liikkeellelähtöä, että jarrupalat ja jarrulevyt ovat paksuudeltaan jarrujen valmistajan ohjeiden mukaisia.

Ensikäytön yhteydessä

Tutustu jarrujen reagointiin ja toimintatapaan! Harjoittele tarvittaessa jarrutustekniikkaa vilkkaiden teiden ulkopuolella.

Levyjarruille täytyy tehdä totutuskäyttö. Jarrutusvoima kasvaa ajan myötä. Muista siksi jarrujen totutuskäytön aikana, että jarrutusvoima voi kasvaa. Samalla tilanne toistuu myös jarrupalojen ja levyjen vaihdon jälkeen. Jarrulevyjen ja jarrupalojen vaihtoa sekä jarrujen totutuskäyttöä koskevat lisätiedot saat jarrujen valmistajan käyttöohjekirjasta.

Ajon aikana

Mukauta ajo- ja jarrutustapa kyseiseen ajotilanteeseen, ajoradan olosuhteisiin ja ajotaidoillesi sopivaksi.

Muista, että lukkiutumisenestojärjestelmä saattaa pidentää jarrutusmatkaa.

Liukkaalla alustalla renkaat luistavat helpommin ja kaatumisvaara kasvaa. Vähennä siksi nopeutta ja paina jarruja harkitusti ja riittävän ajoissa.

Lukkiutumisenestojärjestelmän merkkivalo

Lukkiutumisenestojärjestelmän merkkivalon **täytyy** syttyä järjestelmän käynnistyksen jälkeen ja sen **täytyy** sammua, kun pyörä on kihtynyt n. 5 km/h nopeuteen. Jos ABS-merkkivalo ei syty eBike-järjestelmän käynnistyksen jälkeen, siinä tapauksessa ABS on viallinen ja pyöräilijälle ilmoitetaan siitä lisäksi näyttöön tulevalla vikakoodilla.

► Teetä kaikki korjaustyöt ammattikorjaamossa.

Jos merkkivalo ei sammu liikkeellelähdön jälkeen tai jos se syttyy ajon aikana, tämä on merkki lukkiutumisenestojärjestelmän viasta. Lukkiutumisenestojärjestelmä ei ole tämän jälkeen enää toiminnassa. Jarrujärjestelmä pysyy toimintakykyisenä, vain lukkiutumisenestojärjestelmän toiminta lakkaa. Takapyörän jarrun toiminta ei riipu lukkiutumisenestojärjestelmän toimintakyvystä.

► VAROITUS – ABS-merkkivalo palaa.

ABS-toiminto ei ole aktivoitu, kun ABS-merkkivalo palaa.

Ohje: lukkiutumisenestojärjestelmän merkkivalo voi syttyä myös, kun etu- ja takapyörän kierrosluvut poikkeavat huomattavasti toisistaan äärimmäisissä ajotilanteissa, esim. ajettaessa takapyörän varassa tai kun rengas pyörii epätaval-

lisen kauan lattiaa koskettamatta (asennustelineellä). Tällöin lukkiutumisenestojärjestelmä kytkeytyy pois päältä. Kun lukkiutumisenestojärjestelmä halutaan aktivoida uudelleen, eBike täytyy pysäyttää paikalleen ja käynnistää uudelleen (sammuta ja kytke uudelleen päälle).

► **VARO – ABS-toimintavirheestä ei voida ilmoittaa, jos ABS-merkkivalo on rikki.**

Pyöräilijän täytyy varmistaa eBike-järjestelmän käynnistykseen yhteydessä, että ABS-merkkivalo on paikallaan ja syytty palamaan, muuten merkkivalo on vioittunut.

Ajaminen tyhjän eBike-akun kanssa

Jos akun varaus laskee määrätyn rajan alle, järjestelmä sammuttaa ensin moottorikäyttöisen tehostuksen. Tästä huolimatta järjestelmä pysyy toiminnassa näyttö, valot ja ABS mukaan lukien, kunnes akun virta on kulunut lähes loppuun. Vasta sitten kun akun varaus on purkautunut lähes kokonaan, eBike-järjestelmä ja siten myös ABS kytkeytyvät pois päältä.

Ennen lopullista sammuttamista merkkivalo syytty vielä keran n. 5 sekunniksi.

Tästä hetkestä lähtien ABS-merkkivalo on sammutettu huolimatta siitä, ettei ABS-säätö ole käytettävissä. Jos eBike-pyörässä ei ole akkua tai sen akku on tyhjä, tällöin ABS ei ole aktivoitu.

Jarrujärjestelmä pysyy toimintakykyisenä, vain lukkiutumisenestojärjestelmän toiminta lakkaa.

Lataa akku, jotta voit aktivoida eBike-järjestelmän ja ABS-toiminnon uudelleen.

► **VAROITUS – ABS ei ole aktivoitu ilman virransyöttöä!**

Kun virransyöttö loppuu tai akku on tyhjä tai puuttuu, tällöin ABS ei ole aktivoitu ja ABS-merkkivalo ei pala.

Hoito ja huolto

Huolto ja puhdistus

► **Huolto- ja korjaustyöt on tehtävä asiantuntevasti.**

Vialliset osat saa korvata vain alkuperäisillä osilla.

Teetä eBike-järjestelmän tekninen tarkastus vähintään keran vuodessa (esim. mekaniikka, järjestelmäohjelmiston versio).

Teetä eBike-pyörän huolto ja korjaukset valtuutetussa polkupyöräkaupassa.

Asiakaspalvelu ja käyttöneuvonta

Käännä valtuutetun polkupyöräkauppiaan puoleen kaikissa eBike-järjestelmää ja sen osia liittyvissä kysymyksissä.

Valtuutettujen polkupyöräkauppiaiden yhteystiedot voit katsoa verkkosivulta www.bosch-ebike.com.

Hävitys



Moottoriyksikkö, ajotietokone, käyttöyksikkö, akku, nopeusanturi, tarvikkeet ja pakkaukset tulee toimittaa ympäristöä säästävää uusiokäyttöön.

Älä heitä eBike-pyörää tai sen osia talousjätteisiin!



Eurooppalaisen direktiivin 2012/19/EU mukaan käyttökelvottomat sähkötyökalut ja eurooppalaisen direktiivin 2006/66/EY mukaan vialliset tai loppuun käytetyt akut/paristot täytyy kerätä erikseen ja toimittaa ympäristöystävälliseen kierrätykseen.

Toimita käytöstä poistetut Boschin eBike-osat valtuutetulle polkupyöräkauppiaille.

Oikeus teknisiin muutoksiin pidätetään.

Υποδείξεις ασφαλείας

Γενικές υποδείξεις ασφαλείας



Διαβάστε όλες τις υποδείξεις ασφαλείας και τις οδηγίες. Η μη τήρηση των υποδείξεων ασφαλείας και των οδηγιών μπορεί να προκαλέσει ηλεκτροπληξία, πυρκαγιά και/ή σοβαρούς τραυματισμούς.

Φυλάξτε όλες τις υποδείξεις ασφαλείας και τις οδηγίες για μελλοντική χρήση.

Ο χρησιμοποιούμενος σε αυτές τις οδηγίες λειτουργίας όρος **μπαταρία** αναφέρεται σε όλες τις γνήσιες μπαταρίες eBike Bosch.

► **Διαβάστε και προεξέτε τις υποδείξεις ασφαλείας και τις οδηγίες σε όλες τις οδηγίες λειτουργίας του συστήματος eBike καθώς και στις οδηγίες λειτουργίας του eBike σας.**

Σε αυτές τις οδηγίες λειτουργίας οι υποδείξεις ασφαλείας είναι χωρισμένες στις ακόλουθες κατηγορίες:

- **ΠΡΟΕΙΔΟΠΟΙΗΣΗ** – Επικίνδυνη κατάσταση με μέτριο βαθμό κινδύνου, η μη αποφυγή μπορεί να οδηγήσει σε θάνατο ή σοβαρό τραυματισμό.
- **ΠΡΟΣΟΧΗ** – Επικίνδυνη κατάσταση με χαμηλό βαθμό κινδύνου, η μη αποφυγή μπορεί να προκαλέσει ελαφρύ ή μέτριο τραυματισμό.
- **ΥΠΟΔΕΙΞΗ** – Ιδιαίτερες υποδείξεις για καλύτερο χειρισμό, χρησιμοποιούνται για διαδικασίες χειρισμού, ελέγχου και ρύθμισης καθώς και για εργασίες φροντίδας.

Υποδείξεις ασφαλείας για συστήματα αντιμεπλοκής κατά την πέδηση (ABS)

► **Απαγορεύεται οποιαδήποτε παραποίηση στα στοιχεία του συστήματος. Ο τρόπος οδήγησης πρέπει να προσαρμόζεται στις συνθήκες του περιβάλλοντος (π.χ. συντελεστής τριβής επιφάνειας, απότομη κλίση, καιρικές συνθήκες, φορτίο, ...). Φορτία που επηρεάζουν με κάποιον τρόπο το κέντρο βάρους του οχήματος, που μπορούν να αυξήσουν την τάση ανατροπής, δεν συνιστώνται (π.χ. καλάθια ποδηλάτων ή παιδικά καθίσματα στο τιμόνι).**

► **ΠΡΟΕΙΔΟΠΟΙΗΣΗ – Τα παραποιημένα εξαρτήματα ABS επηρεάζουν αρνητικά την ικανότητα λειτουργίας ABS.** Σε περίπτωση που εξαρτήματα του συστήματος πέδησης ή του συστήματος ABS παραποιηθούν, αλλάξουν ή αντικατασταθούν από άλλα μη προβλεπόμενα εξαρτήματα, μπορεί να τεθεί σε κίνδυνο ικανότητα λειτουργίας του συστήματος ABS. Ο σωστός τρόπος λειτουργίας δεν μπορεί να εξασφαλιστεί. Υπάρχει ένας μεγαλύτερος κίνδυνος πτώσης. Οι εργασίες συντήρησης και οι επισκευές πρέπει να εκτελούνται εξειδικευμένα. Τα ελαττωματικά εξαρτήματα επιτρέπεται να αντικατασταθούν μόνο από γνήσια εξαρτήματα.

► **ΠΡΟΕΙΔΟΠΟΙΗΣΗ – Επιμηκυνόμενη απόσταση φρεναρίσματος λόγω ABS**

Καταστέλλοντας το μπλοκάρισμα του μπροστινού τροχού, το ABS συμβάλλει σημαντικά στην ασφάλεια, επειδή μειώνεται ο κίνδυνος ολισθηρής σε ολισθηρό οδόστρωμα και ο κίνδυνος ανατροπής σε τραχύ οδόστρωμα. Αλλά όμως αυτές οι παρεμβάσεις μπορούν σε ορισμένες περιπτώσεις να οδηγήσουν σε επιμηκύνωση της απόστασης φρεναρίσματος. Ο τρόπος οδήγησης πρέπει να προσαρμοστεί στις εκάστοτε συνθήκες περιβάλλοντος και τις προσωπικές ικανότητες οδήγησης.

► **ΠΡΟΕΙΔΟΠΟΙΗΣΗ – Επιπόλιος τρόπος οδήγησης**
Η ύπαρξη του ABS δεν επιτρέπεται να οδηγήσει σε έναν επιπόλιο τρόπο οδήγησης. Πρόκειται κυρίως για ένα απόθεμα ασφαλείας για περιπτώσεις ανάγκης. Ένας προσαρμοσμένος τρόπος οδήγησης ανήκει πάντοτε στην ευθύνη του οδηγού.

► **ΠΡΟΕΙΔΟΠΟΙΗΣΗ – Φρενάρισμα στις στροφές**
Το σύστημα ABS είναι ένα σύστημα ασφαλείας, το οποίο μειώνει τον κίνδυνο μπλοκαρίσματος του τροχού στην ευθεία οδήγηση χωρίς την επίδραση πλευρικών δυνάμεων. Κατά το φρενάρισμα στις στροφές υπάρχει πάντα αυξημένος κίνδυνος πτώσης. Ένας προσαρμοσμένος τρόπος οδήγησης ανήκει πάντοτε στην ευθύνη του οδηγού.

► **ΠΡΟΕΙΔΟΠΟΙΗΣΗ – Η διάρκεια ελέγχου του ABS είναι περιορισμένη.**

Σε ακραίες καταστάσεις οδήγησης, υπάρχει περίπτωση να μην μπορεί το ABS να ελέγξει μέχρι τη ακινητοποίηση του τροχού. Απελευθερώνοντας σύντομα το φρένο του μπροστινού τροχού, μπορεί το φρενάρισμα να λάβει ξανά χώρα με τη λειτουργία ABS. Ο τρόπος οδήγησης πρέπει να προσαρμοστεί στις εκάστοτε συνθήκες περιβάλλοντος και τις προσωπικές ικανότητες οδήγησης.

► **ΠΡΟΕΙΔΟΠΟΙΗΣΗ – Ανατροπή του eBikes**

Μια ανατροπή του οχήματος σε ακραίες καταστάσεις οδήγησης (π.χ. φόρτωση αποσκευών με υψηλό κέντρο βάρους ή πολύ υψηλό κέντρο βάρους λόγω υψηλής θέσης της σέλας, π.χ. λόγω μικρού μεγέθους πλασιού, μεταβαλλόμενη επιφάνεια οδοστρώματος, απότομες κλίσεις) δεν μπορεί να προληφθεί πάντα από το ABS. Ο τρόπος οδήγησης πρέπει να προσαρμοστεί στις εκάστοτε συνθήκες περιβάλλοντος και τις προσωπικές ικανότητες οδήγησης.

► **ΠΡΟΕΙΔΟΠΟΙΗΣΗ – Αέρας στο υδραυλικό σύστημα Με αέρα στο σύστημα μειώνεται η πίεση φρένων, ιδιαίτερα μετά από μια επέμβαση του συστήματος ABS, κατά την οποία ο μοχλός πέδησης πλησιάζει ακόμη πιο πολύ το τιμόνι.** Γι' αυτό ελέγχετε πριν από κάθε οδήγηση, τραβώντας το φρένο, αν υπάρχει σαφώς αισθητό σημείο πίεσης και αν η απόστασή του μοχλού πέδησης από τη λαβή του τιμονιού εξακολουθεί να επαρκεί. Το σημείο πίεσης πρέπει να βρίσκεται περίπου στο 1/3 της διαδρομής του μοχλού πέδησης. Σε περίπτωση αμφιβολίας θέστε τη ρύθμιση της διαδρομής του μοχλού πέδησης στη μέγιστη δυνατή θέση. Εάν έχει εισέλθει αέρας στο σύστημα πέδησης, αναθέστε σε εξειδικευμένο συνεργείο τον εξερισμό των φρένων. Ο τρόπος οδήγησης πρέπει να προσαρμοστεί στις εκάστοτε συνθήκες περιβάλλοντος και τις προσωπικές ικανότητες οδήγησης.

► **ΠΡΟΣΟΧΗ – Ζημιά εξαρτήματος ή κίνδυνος σύνθλιψης**
Μη μαγκώνετε εξαρτήματα, όπως σωλήνες του συστήματος πέδησης, πλεξούδες καλωδίων και μέρη του σώματος μεταξύ της μονάδας ελέγχου ABS και του πλαισίου. Έτσι εμποδίζετε τη ζημιά των εξαρτημάτων ή τους τραυματισμούς ακόμη και στην πλήρη στροφή του τιμονιού.

Υπόδειξη προστασίας προσωπικών δεδομένων

Κατά τη σύνδεση του eBikes στο DiagnosticTool της Bosch διαβιβάζονται δεδομένα με σκοπό τη βελτίωση των προϊόντων μέσω της χρήσης του συστήματος ABS eBike της Bosch (εκτός των άλλων πίεση πέδησης, επιβράδυνση, κλπ.) στο σύστημα eBike της Bosch (Robert Bosch GmbH). Περισσότερες πληροφορίες θα βρείτε στην ιστοσελίδα eBike της Bosch www.bosch-ebike.com

Περιγραφή προϊόντος και ισχύος

Απεικονιζόμενα στοιχεία

Η απαρίθμηση των εικονιζόμενων εξαρτημάτων αναφέρεται στην παράσταση στις σελίδες γραφικών στην αρχή του εγχειριδίου οδηγών.

Ορισμένες παραστάσεις σε αυτές τις οδηγίες λειτουργίας, ανάλογα με τον εξοπλισμό του eBikes σας, μπορεί να διαφέρουν λίγο από την πραγματική κατάσταση.

- (1) Μονάδα ελέγχου ABS με περίβλημα
- (2) Υπολογιστής οχήματος (Bordcomputer)
- (3) Λυχνία ελέγχου ABS^{A)}
- (4) Μονάδα χειρισμού
- (5) Μοχλός πέδησης μπροστινού τροχού
- (6) Δαγκάνα φρένων
- (7) Αισθητήρας ταχύτητας τροχού^{B)}
- (8) Δίσκος αισθητήρα

- A) Η λυχνία ελέγχου μπορεί να πρόκειται για μια εξωτερική λυχνία ελέγχου (όπως φαίνεται στην εικόνα) ή για μια ενσωματωμένη στην οθόνη (BU1330) του υπολογιστή οχήματος.
B) Η θέση εγκατάστασης ανάλογα με τον κατασκευαστή του τροχού μπορεί να διαφέρει.

Τεχνικά στοιχεία

ABS eBike Bosch		BAS100
Θερμοκρασία λειτουργίας	°C	-5...+40
Θερμοκρασία φύλαξης/ αποθήκευσης	°C	-10...+60
Βαθμός προστασίας		IPx7 (υδατοστεγανό)
Βάρος, περ.	kg	1,0

Υπόδειξη: Για την περιγραφή προϊόντος και την περιγραφή λειτουργίας των φρένων προσέξτε τις οδηγίες του κατασκευαστή των φρένων.

Τρόπος λειτουργίας

Με τον χειρισμό των φρένων αναγνωρίζει η λειτουργία ABS μέσω των αισθητήρων του αριθμού στροφών των τροχών στον μπροστινό και πίσω τροχό την κρίσιμη διολίσθηση και την περιορίζει στον μπροστινό τροχό, μειώνοντας εκεί την πίεση πέδησης και σταθεροποιώντας έτσι τον τροχό.

Αφού πρώτα σταθεροποιηθεί ο τροχός, μέσω στοχευμένης αύξησης της πίεσης τίθεται ξανά ο τροχός στο όριο μπλοκαρίσματος. Ο μοχλός κινείται έτσι λίγο προς το τιμόνι με κάθε πάτημα του φρένου. Εάν μπλοκάρει ξανά ο τροχός, πραγματοποιείται εκ νέου μια μείωση της πίεσης. Αυτό επαναλαμβάνεται για να κρατηθεί ο τροχός πάντα στο όριο της πρόσφυσης και έτσι να γίνεται άριστη εκμετάλλευση του συντελεστή τριβής μεταξύ ελαστικού και οδοστρώματος.

Η λειτουργία ABS τερματίζεται, όταν παρουσιαστεί **μια** από τις ακόλουθες περιστάσεις:

- Ο θάλαμος αποθηκείωσης στη μονάδα ελέγχου ABS είναι εντελώς γεμάτος.
- Το eBike έχει ακινητοποιηθεί.
- Ο οδηγός αφήνει το φρένο ελεύθερο.

Εκτός από την καθαρή λειτουργία ABS είναι επίσης ενσωματωμένη μια αναγνώριση για την ανύψωση του πίσω τροχού κατά την πλήρη πέδηση. Έτσι εντός ορισμένων ορίων μπορεί να αντιμετωπιστεί μια ανατροπή προς τα εμπρός σε περίπτωση πάρα πολύ απότομου φρεναρίσματος.

Συναρμολόγηση

Το σύστημα αντιμπλοκής κατά την πέδηση είναι πλήρως συναρμολογημένο από τον κατασκευαστή και δεν επιτρέπεται να αλλάξει.

Προσοχή! Όταν θέλετε να στερεώσετε επιπλέον εξαρτήματα στο τιμόνι, προσέξτε, ότι το τιμόνι από την κεντρική θέση πρέπει να μπορεί να κινηθεί ελεύθερα προς κάθε πλευρά το λιγότερο κατά 60°. Μια σύνθλιψη των δακτύλων μπορεί να αποφευχθεί με έναν ελεύθερο χώρο 25 mm. Ενδεχομένως πρέπει να τοποθετηθούν περιοριστές τιμονιού.

Λειτουργία

Πριν από κάθε οδήγηση

Σε κάθε ενεργοποίηση του συστήματος ελέγχετε, εάν η λυχνία ελέγχου ABS ανάβει σωστά. Τις λεπτομέρειες μπορείτε να τις βρείτε σε μια από τις επόμενες ενότητες (βλέπε «Η λυχνία ελέγχου του συστήματος αντιμπλοκής κατά την πέδηση», Σελίδα Ελληνικά – 3).

Πριν από κάθε οδήγηση ελέγχετε την κατάσταση καθώς και την ασφάλεια οδικής κυκλοφορίας του eBikes. Το eBike πρέπει κατά τη λειτουργία να είναι σε μια άψογη τεχνική κατάσταση.

Πριν αρχίσετε την οδήγηση ελέγχετε πάντοτε, εάν τα φρένα του μπροστινού και του πίσω τροχού λειτουργούν σωστά.

Πριν αρχίσετε την οδήγηση ελέγξτε, εάν το πάχος των τακακίων των φρένων και του δίσκου πέδησης πληρούν τις προδιαγραφές του κατασκευαστή των φρένων.

Κατά την πρώτη οδήγηση

Εξοικειωθείτε με τη συμπεριφορά ενεργοποίησης και τον τρόπο λειτουργίας των φρένων! Εξασκηθείτε ενδοχόμενως σε τεχνικές φρεναρίσματος εκτός δρόμων με κυκλοφορία. Τα διακόφρανα απαιτούν ορισμένο χρόνο για το στρώσιμο της πέδησης. Η δύναμη πέδησης αυξάνεται με την πάροδο του χρόνου. Λάβετε γι' αυτό υπόψη, ότι κατά τη διάρκεια του χρόνου στρωσίματος της πέδησης η δύναμη πέδησης μπορεί να αυξηθεί. Η ίδια κατάσταση εμφανίζεται επίσης μετά την αντικατάσταση των τακακιών ή του δίσκου πέδησης. Λεπτομέρειες για την αλλαγή των δίσκων πέδησης και των τακακιών των φρένων καθώς και για τη διαδικασία κατά το στρώσιμο της πέδησης θα βρείτε τις οδηγίες του κατασκευαστή των φρένων.

Κατά τη διάρκεια της οδήγησης

Προσαρμόστε την τρόπο οδήγησης και τον τρόπο φρεναρίσματος στις εκάστοτε καταστάσεις οδήγησης, στις συνθήκες του οδοστρώματος και στις δικές σας ικανότητες οδήγησης.

Λάβετε υπόψη σας, ότι το σύστημα αντιμπλοκής κατά την πέδηση μπορεί να επιμηκύνει την απόσταση του φρεναρίσματος σας.

Σε ολισθηρή επιφάνεια γλιστρούν τα ελαστικά ευκολότερα και υπάρχει ένας αυξημένος κίνδυνος πτώσης. Γι' αυτό ελαττώστε την ταχύτητα και χρησιμοποιείτε τα φρένα έγκαιρα και μετρημένα.

Η λυχνία ελέγχου του συστήματος αντιμπλοκής κατά την πέδηση

Η λυχνία ελέγχου του συστήματος αντιμπλοκής κατά την πέδηση **πρέπει** να ανάβει μετά την εκκίνηση του συστήματος και **πρέπει** να σβήσει μετά την εκκίνηση περίπου στα 5 χλμ./ώρα. Εάν η λυχνία ελέγχου ABS δεν ανάβει μετά την εκκίνηση του συστήματος eBike, τότε το ABS είναι ελαττωματικό και εφιστάται η προσοχή του οδηγού πρόθετα με μια ένδειξη ενός κωδικού σφάλματος στην οθόνη.

► Αναθέστε όλες τις επισκευές αποκλειστικά σε εξειδικευμένα συνεργεία.

Όταν η λυχνία ελέγχου μετά την εκκίνηση δε σβήσει ή κατά τη διάρκεια της οδήγησης ανάβει, αυτό δείχνει ένα σφάλμα στο σύστημα αντιμπλοκής κατά την πέδηση. Το σύστημα αντιμπλοκής κατά την πέδηση μετά δεν είναι πλέον ενεργοποιημένο. Η ίδια η εγκατάσταση πέδησης παραμένει ικανή για λειτουργία, μόνο η ρύθμιση από το σύστημα αντιμπλοκής κατά την πέδηση λείπει.

Η λειτουργικότητα του φρένου του πίσω τροχού δεν εξαρτάται από τη ικανότητα λειτουργίας του συστήματος αντιμπλοκής κατά την πέδηση.

► ΠΡΟΕΙΔΟΠΟΙΗΣΗ – Η λυχνία ελέγχου ABS ανάβει.

Σε περίπτωση αναμμένης λυχνίας ελέγχου ABS η λειτουργία ABS δεν είναι ενεργοποιημένη.

Υπόδειξη: Η λυχνία ελέγχου του συστήματος αντιμπλοκής κατά την πέδηση μπορεί επίσης να ανάβει, όταν σε ακραίες καταστάσεις οδήγησης οι αριθμοί στροφών του μπροστινού και του πίσω τροχού διαφέρουν πολύ μεταξύ τους, π.χ. οδήγηση με τον πίσω τροχό ή όταν ο τροχός περιστρέφεται ασυνήθιστα

πολύ χωρίς επαφή με το έδαφος (βάση συναρμολόγησης). Σε αυτή την περίπτωση το σύστημα αντιμπλοκής κατά την πέδηση απενεργοποιείται. Για να ενεργοποιήσετε ξανά το σύστημα αντιμπλοκής κατά την πέδηση, πρέπει να ακινητοποιηθεί το eBike και να ξεκινήσει εκ νέου (απενεργοποίηση και ενεργοποίηση ξανά).

► ΠΡΟΣΟΧΗ – Η δυσλειτουργία ABS δεν μπορεί να εμφανιστεί όταν η λυχνία ελέγχου ABS είναι ελαττωματική.

Ο οδηγός κατά την εκκίνηση του συστήματος eBike πρέπει να βεβαιωθεί, ότι η λυχνία ελέγχου ABS υπάρχει και ανάβει, διαφορετικά η λυχνία ελέγχου είναι ελαττωματική.

Οδήγηση με άδεια μπαταρία eBike

Όταν πέσει το φορτίο της μπαταρίας κάτω από μια ορισμένη τιμή, το σύστημα απενεργοποιεί πρώτα την υποστήριξη μέσω του κινητήρα. Ανεξάρτητα από αυτό παραμένει το σύστημα μαζί με την οθόνη, το φως και το ABS ενεργοποιημένο, μέχρι να εξαντληθεί επίσης το απόθεμα της μπαταρίας. Μόνο όταν η μπαταρία είναι σχεδόν πλήρως αποφορτισμένη, απενεργοποιείται το σύστημα eBike και έτσι επίσης το σύστημα ABS.

Πριν την τελική απενεργοποίηση, ανάβει η ενδεικτική λυχνία ακόμη μία φορά περίπου για 5 δευτερόλεπτα.

Από αυτή τη χρονική στιγμή η λυχνία ελέγχου ABS είναι σβηστή, παρόλο που η ρύθμιση μέσω ABS δεν είναι διαθέσιμη. Όταν στο eBike δεν υπάρχει καμία ή μόνο μία άδεια μπαταρία, τότε το ABS δεν είναι ενεργοποιημένο.

Η ίδια η εγκατάσταση πέδησης παραμένει ικανή για λειτουργία, μόνο η ρύθμιση από το σύστημα αντιμπλοκής κατά την πέδηση λείπει.

Φορτίστε την μπαταρία σας, για να μπορείτε να ενεργοποιήσετε ξανά το σύστημα eBike μαζί με τη λειτουργία ABS.

► ΠΡΟΕΙΔΟΠΟΙΗΣΗ – Το ABS σε περίπτωση που δεν υπάρχει παροχή ενέργειας δεν είναι ενεργοποιημένο!

Σε περίπτωση διακοπής παροχής ενέργειας, άδειας ή μη υπάρχουσας μπαταρίας το ABS δεν είναι ενεργοποιημένο και η λυχνία ελέγχου ABS δεν ανάβει.

Συντήρηση και Service

Συντήρηση και καθαρισμός

► Οι εργασίες συντήρησης και οι επισκευές πρέπει να εκτελούνται εξειδικευμένα. Τα ελαττωματικά εξαρτήματα επιτρέπεται να αντικατασταθούν μόνο από γνήσια εξαρτήματα.

Αφήστε το σύστημα eBike το λιγότερο μία φορά το χρόνο να ελεγχθεί τεχνικά (εκτός των άλλων το μηχανικό μέρος και η ενημέρωση του λογισμικού του συστήματος).

Για σέρβις ή επισκευές στο eBike απευθυνθείτε παρακαλώ σε έναν εξουσιοδοτημένο έμπορο του ποδηλάτων.

Εξυπηρέτηση πελατών και συμβουλές εφαρμογής

Για όλες τις ερωτήσεις σας σχετικά με το σύστημα eBike και τα εξαρτήματά του, απευθυνθείτε σε έναν εξουσιοδοτημένο έμπορο ποδηλάτων.

Στοιχεία επικοινωνίας εξουσιοδοτημένων εμπόρων ποδηλάτων μπορείτε να βρείτε στην ιστοσελίδα www.bosch-ebike.com.

Απόσυρση



Η μονάδα κίνησης, ο υπολογιστής οχήματος συμπεριλαμβανομένης της μονάδας χειρισμού, η μπαταρία, ο αισθητήρας ταχύτητας, τα εξαρτήματα και οι συσκευασίες πρέπει να παραδίδονται σε μια ανακύκλωση σύμφωνα με τους κανόνες προστασίας του περιβάλλοντος.

Μην πετάτε το eBike και τα εξαρτήματά του στα οικιακά απορρίμματα!



Σύμφωνα με την Ευρωπαϊκή οδηγία 2012/19/EE οι άχρηστες ηλεκτρικές συσκευές και σύμφωνα με την Ευρωπαϊκή οδηγία 2006/66/EK οι χαλασμένες ή χρησιμοποιημένες μπαταρίες πρέπει να συλλέγονται ξεχωριστά για να ανακυκλωθούν με τρόπο φιλικό προς το περιβάλλον.

Παραδίδετε τα άχρηστα πλέον εξαρτήματα του eBike Bosch σε έναν εξουσιοδοτημένο έμπορο ποδηλάτων.

Με την επιφύλαξη αλλαγών.

Wskazówki dotyczące bezpieczeństwa

Ogólne wskazówki dotyczące bezpieczeństwa



Należy przeczytać wszystkie wskazówki dotyczące bezpieczeństwa i zalecenia.

Nieprzestrzeganie wskazówek dotyczących bezpieczeństwa i zaleceń może doprowadzić do porażenia prądem elektrycznym, pożaru i/lub poważnych obrażeń ciała.

Wszystkie wszystkie wskazówki dotyczące bezpieczeństwa pracy i zalecenia należy zachować do dalszego zastosowania.

Używane w niniejszej instrukcji obsługi pojęcie **akumulator** odnosi się do wszystkich oryginalnych akumulatorów Bosch eBike.

▶ Należy przeczytać i przestrzegać wskazówek dotyczących bezpieczeństwa pracy oraz zaleceń zawartych we wszystkich instrukcjach obsługi systemu eBike oraz w instrukcji obsługi roweru elektrycznego.

W niniejszej instrukcji obsługi wskazówki dotyczące bezpieczeństwa są podzielone na następujące kategorie:

- **OSTRZEŻENIE** – Zagrożenie o średnim stopniu ryzyka, niezastosowanie się może prowadzić do śmierci lub poważnych obrażeń ciała.
- **OSTROŻNIE** – Zagrożenie o niskim stopniu ryzyka, niezastosowanie się może doprowadzić do lekkich lub umiarkowanych obrażeń ciała.
- **WSKAZÓWKA** – Szczególne wskazówki ułatwiające obsługę, stosowane w opisach czynności obsługowych, kontrolnych i nastawczych oraz prac konserwacyjnych.

Wskazówki dotyczące bezpieczeństwa obsługi systemów przeciwblokujących (ABS)

▶ Zabronione są wszelkie manipulacje dokonywane przy częściach składowych systemu. Należy dostosować styl jazdy do warunków otoczenia (np. współczynnika tarcia nawierzchni, stromego spadku, warunków pogodowych, dodatkowego ładunku, ...). Nie zaleca się przewożenia rowerem dodatkowego ładunku, wpływa na zmianę położenia środka ciężkości, i może zwiększyć ryzyko przewrócenia się roweru (np. kosze rowerowe lub foteliki dla dzieci montowane na kierownicy).

▶ OSTRZEŻENIE – Części składowe systemu ABS, podane jakimkolwiek manipulacjom, wpływają negatywnie na sprawność funkcjonowania systemu ABS.

Jeżeli części składowe układu hamulcowego lub systemu ABS zostały zmodyfikowane, zmodyfikowane lub wymienione na inne części nieprzewidziane dla tego zastosowania, może to wpływać negatywnie na sprawność funkcjonowania systemu ABS. W takiej sytuacji nie można zagwarantować prawidłowego działania. Istnieje podwyższone ryzyko upadku z roweru. Prace serwisowe i naprawy mu-

szą być wykonywane przez wykwalifikowany personel. Uszkodzone części wolno wymieniać tylko na części oryginalne.

▶ OSTRZEŻENIE – **Dłuższa droga hamowania spowodowana działaniem systemu ABS**

System ABS, przeciwdziałając zablokowaniu się przedniego koła, znacząco przyczynia się do poprawy bezpieczeństwa, ponieważ obniża ryzyko poślizgu na śliskiej nawierzchni i niebezpieczeństwo przewrócenia się roweru na nawierzchni o dużej przyczepności. Jednak działanie systemu może w określonych sytuacjach doprowadzić do wydłużenia drogi hamowania. Styl jazdy należy dostosować do warunków otoczenia oraz indywidualnego poziomu umiejętności.

▶ OSTRZEŻENIE – **Lekkomyślna jazda**

Wyposażenie roweru w system ABS nie powinno skłaniać do lekkomyślnej jazdy. Przede wszystkim system jest dodatkowym zabezpieczeniem w sytuacjach zagrożenia. Za odpowiedni styl jazdy w dalszym ciągu odpowiedzialny jest użytkownik roweru.

▶ OSTRZEŻENIE – **Hamowanie na zakrętach**

ABS jest systemem bezpieczeństwa, który zmniejsza niebezpieczeństwo zablokowania koła podczas jazdy na wprost, bez wpływu sił bocznych. Podczas manewru hamowania na zakrętach istnieje z zasady podwyższone ryzyko upadku z roweru. Za odpowiedni styl jazdy w dalszym ciągu odpowiedzialny jest użytkownik roweru.

▶ OSTRZEŻENIE – **Czas regulacji ABS jest ograniczony.**

W ekstremalnych sytuacjach może zdarzyć się, że ABS nie będzie działał na tyle długo, aby koło się zatrzymało. Krótkie zwolnienie hamulca przedniego koła pozwala ponownie zahamować z wykorzystaniem funkcji ABS. Styl jazdy należy dostosować do warunków otoczenia oraz indywidualnego poziomu umiejętności.

▶ OSTRZEŻENIE – **Przewrócenie się roweru elektrycznego**

ABS nie zawsze może zapobiec przewróceniu się roweru w ekstremalnych sytuacjach (np. przewożenie bagażu z wysoko położonym środkiem ciężkości lub zbyt wysoko położony środek ciężkości wskutek wysokiej pozycji siodła, np. z powodu źle dobranej do wzrostu ramy, zmiana nawierzchni, strome zjazdy). Styl jazdy należy dostosować do warunków otoczenia oraz indywidualnego poziomu umiejętności.

▶ OSTRZEŻENIE – **Powietrze w układzie hydraulicznym Obecność powietrza w układzie może obniżyć wytwarzające się ciśnienie hamowania, szczególnie po ingerencji systemu ABS, w czasie której dźwignia hamulca**

przesuwa się jeszcze bliżej kierownicy. Dlatego przed każdą jazdą należy sprawdzić, zaciągając hamulec, czy istnieje wyraźnie wyczuwalny punkt ciśnienia i czy odległość dźwigni hamulca od uchwyty kierownicy jest wystarczająca. Punkt ten powinien znajdować się w odległości ok. 1/3 drogi pokonywanej przez dźwignię hamulca. W razie wątpliwości należy przestawić drogę dźwigni na maksymalną pozycję. W przypadku obecności powietrza w układzie hamulcowym, należy zlecić fachowe odpowiedzenie układu. Styl jazdy należy dostosować do warun-

ków otoczenia oraz indywidualnego poziomu umiejętności.

► OSTROŻNIE – Uszkodzenie części wskutek zgniecenia

Należy zwrócić uwagę, aby elementy takie jak przewody hamulcowe, wiązki kabli czy nawet części ciała nie zakleszczyły się pomiędzy sterownikiem ABS a ramą roweru. Zapobiega to także uszkodzeniu części lub obrażeniom przy pełnym skręceniu kierownicy.

Informacje o ochronie danych osobowych

Przy podłączeniu roweru elektrycznego do narzędzia diagnostycznego Bosch DiagnosticTool przekazywane są dane dotyczące użytkownika akumulatora roweru elektrycznego (m.in. ciśnienie w układzie hamulcowym, opóźnienie itp.) do Bosch eBike Systems (Robert Bosch GmbH) w celu ulepszenia produktów. Bliższe informacje na ten temat można znaleźć na stronie internetowej Bosch eBike:

www.bosch-ebike.com

Opis urządzenia i jego zastosowania

Przedstawione graficznie komponenty

Numeracja przedstawionych komponentów odnosi się do schematów, znajdujących się na stronach graficznych, umieszczonych na początku niniejszej instrukcji.

W zależności od wariantu wyposażenia roweru elektrycznego poszczególne schematy w niniejszej instrukcji obsługi mogą nieznanie odbiegać od warunków rzeczywistych.

- (1) Sterownik ABS z obudową
- (2) Komputer pokładowy
- (3) Lampka kontrolna ABS^{A)}
- (4) Panel sterowania
- (5) Dźwignia hamulca koła przedniego
- (6) Zacisk hamulcowy
- (7) Czujnik prędkości koła^{B)}
- (8) Tarcza czujnika

- A) W przypadku lampki kontrolnej może chodzić o zewnętrzną lampkę kontrolną (jak na rysunku) lub o lampkę kontrolną zintegrowaną w wyświetlaczu (BU1330) komputera pokładowego.
- B) Pozycja montażu może być różna w zależności od producenta kół.

Dane techniczne

Bosch eBike ABS		BAS100
Temperatura robocza	°C	-5...+40
Temperatura przechowywania	°C	-10...+60
Stopień ochrony		IPx7 (wodoszczelny)
Ciężar, ok.	kg	1,0

Wskazówka: Opis produktu i działania hamulców można znaleźć w instrukcji obsługi w instrukcji obsługi hamulców dostarczonej przez producenta hamulców.

Sposób działania

Przy zadziałaniu hamulców funkcja ABS, dzięki czujnikom prędkości obrotowej kół zamontowanym na przednim i tylnym kole, rozpoznaje krytyczny moment poślizgu i ogranicza go na przednim kole poprzez zmniejszenie ciśnienia w układzie hamulcowym, co przyczynia się do poprawy stabilności koła.

Po ustabilizowaniu koła ciśnienie ponownie zostaje zwiększone aż do wartości krytycznej zablokowania koła. Podczas tego procesu dźwignia hamulca przy każdym impulsie hamowania przesuwa się odrobinę bliżej kierownicy. Jeśli koło nadal wykazuje tendencję do blokowania, następuje ponowne obniżenie ciśnienia w układzie hamulcowym. Proces ten powtarza się, aby koło zawsze znajdowało się poniżej granicy utraty przyczepności i aby można było optymalnie wykorzystać współczynnik tarcia pomiędzy oponą a nawierzchnią.

System ABS przestaje działać, jeśli wystąpi **jedno** z następujących zdarzeń:

- Komora zasobnika w sterowniku ABS jest pełna.
- Rower elektryczny zatrzymał się.
- Rowerzysta zwolni dźwignię hamulca.

Oprócz klasycznej funkcji ABS w systemie zintegrowana jest także funkcja rozpoznawania podniesienia tylnego koła przy pełnym hamowaniu. W ten sposób można do pewnego stopnia zapobiegać przewróceniu się roweru przez przednie koło podczas bardzo silnego hamowania.

Montaż

System ABS jest w całości zmontowany fabrycznie i nie wolno go w żaden sposób modyfikować.

Uwaga! Chcąc zamocować inny osprzęt roweru do kierownicy, należy pamiętać o tym, że kierownica musi mieć możliwość swobodnego wychylenia bocznego od pozycji środkowej o co najmniej 60°. Przy zachowaniu odstępów 25 mm można zapobiec przypadkowemu zakleszczeniu palców. Eventualnie można zastosować ogranicznik skrętu.

Praca

Przed każdą jazdą

Każdorazowo po włączeniu systemu należy sprawdzić, czy świeci się lampka kontrolna ABS. Szczegółowe informacje znajdują się poniżej (zob. „Lampka kontrolna systemu ABS“, Strona Polski – 3).

Przed każdą jazdą należy skontrolować stan roweru elektrycznego pod kątem bezpieczeństwa. Używany rower elektryczny musi znajdować się w nienagannym stanie technicznym.

Przed rozpoczęciem jazdy należy zawsze skontrolować, czy hamulec przedni i tylny działają prawidłowo.

Przed rozpoczęciem jazdy należy skontrolować, czy grubość klocków i tarczy hamulcowej odpowiada zaleceniom producenta hamulców.

Przed pierwszą jazdą

Należy dobrze zapoznać się z działaniem i reakcją hamulców! Techniki hamowania należy uczyć się z dala od dróg o dużym natężeniu ruchu.

Hamulce tarczowe wymagają pewnego okresu dotarcia. Skuteczność hamowania zwiększy się wraz z upływem czasu. W okresie docierania hamulców należy pamiętać, że skuteczność hamowania może ulec zwiększeniu. Podobny stan występuje po wymianie klocków hamulcowych lub tarczy. Szczegółowe informacje na temat wymiany tarcz hamulcowych i klocków hamulcowych oraz uwagi dotyczące postępowania w okresie docierania hamulców należy zaczerpnąć z instrukcji obsługi hamulców dostarczonej przez producenta hamulców.

Podczas jazdy

Styl jazdy i hamowania należy dostosować do danej sytuacji na drodze, stanu nawierzchni oraz poziomu własnych umiejętności.

Należy pamiętać o tym, że działanie systemu ABS może wydłużyć drogę hamowania.

Na śliskiej nawierzchni opony łatwiej wpadają w poślizg, co zwiększa ryzyko upadku z roweru. W takim przypadku należy zredukować prędkość i odpowiednio wcześniej oraz z większym wyczuciem rozpocząć hamowanie.

Lampka kontrolna systemu ABS

Lampka kontrolna systemu ABS **powinna** zaświecić się po uruchomieniu systemu, a po rozpoczęciu jazdy, przy prędkości ok. 5 km/h **powinna** zgasnąć. Jeśli lampka kontrolna systemu ABS nie zaświeci się po uruchomieniu systemu eBike, oznacza to, że system ABS jest uszkodzony; kod błędu pojawi się także na wyświetlaczu.

► **Wszelkie naprawy muszą być wykonywane przez wykwalifikowany personel.**

Jeśli lampka kontrolna systemu ABS nie zgaśnie po rozpoczęciu jazdy lub zaświeci się w trakcie jazdy, sygnalizuje to błąd w systemie ABS. System ABS nie będzie wtedy działał. Układ hamulcowy pozostaje nadal sprawny, tylko funkcja ABS nie będzie działać w czasie hamowania.

Sprawność hamulca tylnego koła nie jest zależna od sprawności systemu ABS.

► **OSTRZEŻENIE – Świeci się lampka kontrolna systemu ABS.**

Przy świecącej się lampce kontrolnej systemu ABS, funkcja ABS nie będzie działać.

Wskazówka: Lampka kontrolna systemu ABS może zaświecić się także wtedy, gdy w ekstremalnych sytuacjach prędkość obrotowa przedniego i tylnego koła znacznie się od siebie różni, np. podczas jazdy na tylnym kole lub gdy koło długo obraca się bez kontaktu z podłożem (stojak montażowy). W takiej sytuacji system ABS wyłącza się. Aby ponownie aktywować system ABS, należy zatrzymać rower elektryczny i uruchomić go ponownie (wyłączyć i włączyć system).

► **OSTROŻNIE – Wadliwe działanie systemu ABS nie będzie sygnalizowane w przypadku uszkodzenia lampki**

kontrolnej systemu ABS.

Przy uruchomieniu systemu eBike rowerzysta musi przekonać się, czy lampka kontrolna systemu ABS jest zamontowana i zaświeciła się, w przeciwnym przypadku doszło do uszkodzenia lampki kontrolnej.

Jazda z rozładowanym akumulatorem eBike

Jeżeli poziom naładowania akumulatora przekroczy określoną granicę minimalną, system wyłączy najpierw wspomaganie silnika. Niezależnie od tego system wraz z wyświetlaczem, oświetleniem i systemem ABS pozostanie aktywny aż do zużycia rezerwy energii akumulatora. Dopiero przy prawie całkowicie rozładowanym akumulatorze system eBike, a wraz z nim system ABS wyłączy się.

Przed całkowitym wyłączeniem zaświeci się jeszcze raz lampka kontrolna na ok. 5 sekund.

Po tym czasie lampka kontrolna ABS, pomimo niedostępnej regulacji ABS, zgaśnie. Jeżeli w rowerze elektrycznym nie ma zamontowanego akumulatora lub zamontowany akumulator jest rozładowany, system ABS nie będzie działał.

Układ hamulcowy pozostaje nadal sprawny, tylko funkcja ABS nie będzie działać w czasie hamowania.

Należy naładować akumulator, aby przywrócić działanie systemu eBike, a wraz z nim systemu ABS.

► **OSTRZEŻENIE – System ABS nie działa przy braku zasilania!**

W przypadku awarii zasilania, rozładowanego akumulatora lub braku zamontowanego akumulatora system ABS nie działa, a lampka kontrolna systemu ABS nie świeci się.

Konserwacja i serwis

Konserwacja i czyszczenie

► **Prace serwisowe i naprawy muszą być wykonywane przez wykwalifikowany personel. Uszkodzone części wolno wymieniać tylko na części oryginalne.**

Co najmniej raz w roku należy wykonać przegląd techniczny systemu eBike (m.in. kontrola mechaniki, aktualności oprogramowania systemowego).

Serwisowania i napraw roweru elektrycznego należy dokonywać w autoryzowanym punkcie sprzedaży rowerów.

Obsługa klienta oraz doradztwo dotyczące użytkowania

Z wszystkimi pytaniami dotyczącymi systemu eBike i jego części składowych należy zwracać się do autoryzowanego punktu sprzedaży rowerów.

Dane kontaktowe autoryzowanych punktów sprzedaży rowerów można znaleźć na stronie internetowej:

www.bosch-ebike.com.

Utylizacja odpadów



Jednostkę napędową, komputer pokładowy wraz z panelem sterowania, akumulatorem, czujnikiem prędkości, osprzęt i opakowanie na-

leży doprowadzić do powtórnego przetworzenia zgodnie z przepisami ochrony środowiska.

Rowerów elektrycznych i ich części składowych nie wolno wyrzucać razem z odpadami domowymi



Zgodnie z europejską dyrektywą 2012/19/UE niezdatne do użytku elektronarzędzia, a zgodnie z europejską dyrektywą 2006/66/WE uszkodzone lub zużyte akumulatory/baterie, należy zbierać osobno i doprowadzić do ponownego przetworzenia zgodnie z przepisami ochrony środowiska.

Niezdatne do użytku części składowe roweru elektrycznego należy przekazać do utylizacji w jednym z autoryzowanych punktów sprzedaży rowerów.

Zastrzegamy sobie prawo wprowadzania zmian.

Bezpečnostní upozornění

Všeobecná bezpečnostní upozornění



Přečtěte si všechna bezpečnostní upozornění a všechny pokyny.

Nedodržování bezpečnostních upozornění a pokynů může mít za následek úraz elektrickým proudem, požár a/nebo těžká poranění.

Všechna bezpečnostní upozornění a pokyny uschovejte pro budoucí potřebu.

Pojem **akumulátor**, který se používá v tomto návodu k obsluze, se vztahuje na všechny originální akumulátory Bosch eBike.

► Přečtěte si a dodržujte všechna bezpečnostní upozornění a instrukce ve všech návodech k použití systému eBike a v návodu k použití vašeho elektrokola.

V tomto návodu k obsluze jsou bezpečnostní upozornění rozdělena do následujících kategorií:

- **VAROVÁNÍ** – nebezpečí se středním stupněm rizika; pokud se mu nezamezí, může to mít za následek smrt nebo těžká poranění.
- **POZOR** – nebezpečí s nízkým stupněm rizika; pokud se mu nezamezí, může to mít za následek lehká nebo středně těžká poranění.
- **POKYN** – zvláštní pokyny pro lepší manipulaci; používají se při ovládání, kontrole, nastavování a ošetřování.

Bezpečnostní upozornění pro antiblokovací systémy (ABS)

► Je zakázáno provádět jakékoli manipulace na systémových součástech. Styl jízdy je třeba přizpůsobit okolním podmínkám (např. tvrní povrchu, příkrý svah, povětrnostní vlivy, náklad). Nedoporučujeme náklady, které ovlivňují těžiště jízdního kola tak, že se může zvýšit tendence k převrácení (např. košíky nebo dětské sedačky na říditkách).

► VAROVÁNÍ – zmanipulované součásti systému ABS zhoršují funkčnost systému ABS.

V případě manipulací či změny součástí brzdového systému nebo ABS nebo výměny součástí za nepředepsané součásti může dojít ke zhoršení funkčnosti ABS. Nelze pak zaručit správnou funkci. Hrozí zvýšené nebezpečí pádu. Servisní práce a opravy se musí provádět odborně. Vadné díly se musí vyměnit pouze za originální díly.

► VAROVÁNÍ – prodloužená brzdová dráha vlivem ABS

ABS zamezuje zablokování předního kola, čímž výrazně přispívá k bezpečnosti, protože se snižuje nebezpečí smyku na kluzké vozovce a nebezpečí převrácení na drsné vozovce. Tyto zásahy mohou ale v některých situacích vést k prodloužení brzdové dráhy. Styl jízdy je třeba

přizpůsobit okolním podmínkám a osobních jízdním schopnostem.

► VAROVÁNÍ – lehkovážný styl jízdy

Existence ABS vás nesmí svést k lehkovážnému stylu jízdy. Jedná se v první řadě o bezpečnostní rezervu pro nouzové situace. Cyklista je vždy zodpovědný za odpovídající styl jízdy.

► VAROVÁNÍ – brzdění v zatáčkách

ABS je bezpečnostní systém, který snižuje nebezpečí zablokování kola při jízdě v přímém směru bez působení bočních sil. Při brzdění v zatáčkách zásadně hrozí větší nebezpečí pádu. Cyklista je vždy zodpovědný za odpovídající styl jízdy.

► VAROVÁNÍ – doba působení regulace ABS je omezená.

V extrémních jízdních situacích se může stát, že ABS nedokáže provést regulaci až do zastavení kola. Krátkým uvolněním brzdy předního kola lze obnovit brzdění s funkcí ABS. Styl jízdy je třeba přizpůsobit okolním podmínkám a osobních jízdním schopnostem.

► VAROVÁNÍ – převrácení elektrokola

ABS nedokáže vždy zabránit převrácení jízdního kola v extrémních jízdních situacích (např. naložení zavazadel s vysokým těžištěm nebo s příliš vysokým těžištěm kvůli vysoké poloze sedla, např. kvůli rámu malé velikosti, střídající se povrchy vozovky, jízda z příkrého svahu). Styl jízdy je třeba přizpůsobit okolním podmínkám a osobních jízdním schopnostem.

► VAROVÁNÍ – vzduch v hydraulickém systému

Kvůli vzduchu v systému se může vytvořit malý brzdový tlak, zejména po zásahu ABS, při kterém se navíc přitiskne brzdová páčka blíže k říditkům.

Proto před každou jízdou přitáhnutím brzdy zkontrolujte, zda je jasné citelný bod stlačení a zda je vzdálenost brzdové páčky od říditek dostačující. Bod stlačení by se měl nacházet v cca 1/3 dráhy brzdové páčky. V případě pochybností nastavte dráhu páčky na maximální polohu. Pokud se do brzdového systému dostane tlak, nechte ho odborně odvdzušnit. Styl jízdy je třeba přizpůsobit okolním podmínkám a osobních jízdním schopnostem.

► POZOR – poškození součástí nebo nebezpečí uskřípnutí

Nepřiskřípněte mezi řídicí jednotku ABS a rám žádné součásti, jako brzdové vedení nebo kabelové svazky, ani části těla. Zabráňte tak poškození součástí, resp. poranění při úplném vychýlení řídket.

Upozornění ohledně ochrany dat

Při připojení systému eBike k Bosch DiagnosticTool se za účelem zlepšování výrobků přenášejí data týkající se používání Bosch eBike ABS (mj. brzdový tlak, zpomalení) do systémů Bosch eBike (Robert Bosch GmbH). Blíží informace naleznete na webových stránkách Bosch eBike www.bosch-ebike.com

Popis výrobku a výkonu

Zobrazené součásti

Číslování zobrazených komponent se vztahuje k vyobrazení na stranách s obrázky na začátku návodu.

Jednotlivá vyobrazení v tomto návodu k použití se mohou v závislosti na vybavení vašeho elektrokola nepatrně lišit od skutečného provedení.

- (1) Řídicí jednotka ABS s krytem
- (2) Palubní počítač
- (3) Kontrolka ABS^{A)}
- (4) Ovládací jednotka
- (5) Brzdová páčka pro přední kolo
- (6) Třímen kotoučové brzdy
- (7) Senzor rychlosti kola^{B)}
- (8) Senzor kotouče

A) U kontrolky se může jednat o externí kontrolku (jak je znázorněno na obrázku), nebo o kontrolku integrovanou na displeji (BUI330) palubního počítače.

B) Montážní poloha se může lišit podle výrobce kola.

Technické údaje

Bosch eBike ABS		BAS100
Provozní teplota	°C	-5 až +40
Skladovací teplota	°C	-10 až +60
Stupeň krytí		IP x7 (vodotěsný)
Hmotnost cca	kg	1,0

Upozornění: Popis výrobku a funkce brzd najdete v návodu od výrobce brzd.

Funkce

Při aktivaci brzd rozpozná funkce ABS pomocí senzorů otáček kol na předním a zadním kole kritický prokluz a omezí ho na předním kole tím, že zde sníží brzdový tlak a tím stabilizuje kolo.

Když se kolo stabilizuje, cíleným vytvořením tlaku se kolo uvede opět na začátek blokování kola. Páčka se tím při každém brzděném impulzu pohne kousek směrem k řídkům. Když se kolo znovu zablokuje, dojde opět ke snížení tlaku. To se opakuje, aby bylo kolo neustále udržováno v mezí oblasti přilnavosti, a optimálně se tak využívalo tření mezi pneumatikou a vozovkou.

Funkce ABS se ukončí, když nastane **jedna** z následujících skutečností:

- Zásobní komora v řídicí jednotce ABS je úplně naplněná.
- Elektrokolo se zastaví.
- Cyklista uvolní brzdu.

Kromě čisté funkce ABS je integrované rovněž rozpoznání zvednutí zadního kola při plném brzdění. Tak lze v rámci určitých mezí zamezit převrácení dopředu při velmi prudkých brzděných manévrech.

Montáž

Antiblokovací systém je z výroby kompletně namontovaný a nesmí se měnit.

Pozor! Pokud chcete na říditku upevnit další příslušenství, dbejte na to, aby s říditky bylo možné volně pohybovat ze střední polohy do každé strany o minimálně 60°. Prískřípnutí prstů lze zabránit při volném prostoru 25 mm. V případě potřeby je třeba použít omezovače řízení.

Provoz

Před každou jízdou

Před každým zapnutím systém zkontrolujte, zda řádně svítí kontrolka ABS. Podrobnosti najdete v dalších odstavcích (viz „Kontrolka antiblokovacího systému“, Stránka Čeština – 2).

Před každou jízdou zkontrolujte stav a bezpečnost provozu elektrokola. Systém eBike musí být při provozu v bezvadném technickém stavu.

Než vyjedete, vždy zkontrolujte, zda správně funguje přední a zadní brzda.

Než vyjedete, zkontrolujte, zda tloušťka brzdového obložení a brzdového kotouče splňují požadavky výrobce brzd.

Při první jízdě

Seznamte se z reakcí a fungováním brzd! Případně si vyzkoušejte techniky brzdění mimo frekventované silnice. Brzdové kotouče se musí zajet. Brzdná síla se s postupem času zvyšuje. Buďte si proto během zajíždění vědomí toho, že se může brzdná síla zvýšit. Stejný stav nastává také po výměně brzdových obložení nebo kotouče. Podrobnosti k výměně brzdových kotoučů a brzdového obložení a dále k postupu při zajíždění brzd najdete v návodu od výrobce brzd.

Během jízdy

Přizpůsobte jízdou a způsob brzdění příslušné jízdni situaci, stavu vozovky a svým cyklistickým dovednostem.

Mějte na paměti, že antiblokovací systém může prodloužit brzdou dráhu.

Na kluzkém povrchu se pneumatiky dostanou snáze do smyku a hrozí větší nebezpečí pádu. Proto snižte rychlost a brzděte včas a úměrně.

Kontrolka antiblokovacího systému

Kontrolka antiblokovacího systému se **musí** rozsvítit po spuštění systému a **musí** zhasnout po rozjetí na cca 5 km/h. Pokud se kontrolka ABS po spuštění systému eBike nerozsvítí, je systém ABS vadný a cyklista je na to upozorněn navíc zobrazením chybového kódu na displeji.

► **Opravy nechávejte provádět výhradně odborníky.**

Pokud kontrolka po rozjetí nezhasne nebo se rozsvítí za jízdy, signalizuje to chybu antiblokovacího systému. Antiblokovací systém pak již není aktivní. Samotný brzdový

systém je nadále funkční, ale neprobíhá regulace antiblokovacího systému.

Funkčnost brzdy zadního kola není závislá na funkčnosti antiblokovacího systému.

► **VAROVÁNÍ – svítí kontrolka ABS.**

Při svícení kontrolce ABS není funkce ABS aktivní.

Upozornění: Kontrolka antiblokovacího systému se může také rozsvítit, když se při extrémních jízdních situacích výrazně liší otáčky předního a zadního kola, např. při jízdě na zadním kole, nebo když se kolo točí nezvykle dlouho bez kontaktu se zemí (montážní stojan). Antiblokovací systém se vypne. Pro opětovnou aktivaci antiblokovacího systému je třeba systém eBike zastavit a znovu spustit (vypnout a znovu zapnout).

► **POZOR – když je kontrolka ABS vadná, nemůže se zobrazit nesprávná funkce ABS.**

Cyklista se musí při spuštění systému eBike přesvědčit, že je kontrolka ABS přítomná a rozsvítí se, jinak se vyskytla závada kontrolky.

Jízda s vybitým akumulátorem eBike

Když nabití akumulátoru klesne pod stanovenou mez, systém nejprve deaktivuje pomocný motor. Bez ohledu na to zůstává systém aktivní včetně displeje, světla a ABS, dokud se nespoteřebuje i rezerva akumulátoru. Až při úplném vybitém akumulátoru se systém, a tedy i ABS vypne.

Před definitivním vypnutím se ještě jednou rozsvítí kontrolka na cca 5 sekund.

Od tohoto okamžiku je kontrolka ABS zhasnutá, i přes nefunkční regulaci ABS. Pokud v systému eBike není žádná baterie nebo je vybitá, systém ABS není aktivní.

Samotný brzdový systém je nadále funkční, ale neprobíhá regulace antiblokovacího systému.

Nabijte akumulátor, abyste mohli znovu aktivovat systém eBike včetně funkce ABS.

► **VAROVÁNÍ – ABS není při chybějícím napájení aktivní!**

Při výpadku napájením, vybitém nebo žádném akumulátoru není systém ABS aktivní a kontrolka ABS nesvítí.

Údržba a servis

Údržba a čištění

► **Servisní práce a opravy se musí provádět odborně. Vadné díly se musí vyměnit pouze za originální díly.**

Nechte minimálně jednou ročně provést technickou kontrolu systému eBike (mj. mechaniky, aktuálnosti systémového softwaru).

Pro servis nebo opravy systému eBike se obraťte na autorizovaného prodejce jízdních kol.

Zákaznická služba a poradenství ohledně použití

V případě otázek k systému eBike a jeho součástí se obraťte na autorizovaného prodejce jízdních kol.

Kontaktní údaje autorizovaných prodejců jízdních kol najdete na internetové stránce www.bosch-ebike.com.

Likvidace



Pohonnou jednotku, palubní počítač včetně ovládací jednotky, akumulátor, senzor rychlosti, příslušenství a obaly je třeba odevzdat k ekologické recyklaci.

Nevyhazujte eBike a jeho součásti do komunálního odpadu!



Podle evropské směrnice 2012/19/EU se musí již nepoužitelná elektrická zařízení a podle evropské směrnice 2006/66/ES vadné nebo opotřebované akumulátory/baterie shromažďovat odděleně a odevzdat k ekologické recyklaci.

Již nepoužitelné součásti systému Bosch eBike odevzdejte autorizovanému prodejci jízdních kol.

Změny vyhrazeny.

Bezpečnostné upozornenia

Všeobecné bezpečnostné upozornenia



Prečítajte si všetky bezpečnostné upozornenia a pokyny. Nedodržovanie bezpečnostných upozornení a pokynov môže zapríčiniť úraz elektrickým prúdom, požiar a/alebo ťažké poranenia.

Uschovajte všetky bezpečnostné upozornenia a pokyny na budúce použitie.

Pojem akumulátor, používaný v tomto návode na obsluhu, sa vzťahuje na všetky originálne akumulátory Bosch eBike.

► Prečítajte si a dodržiavajte bezpečnostné upozornenia a pokyny vo všetkých návodoch na obsluhu systému eBike, ako aj návod na obsluhu vášho eBike.

V tomto návode na obsluhu sú bezpečnostné upozornenia rozdelené do týchto kategórií:

- **VÝSTRAHA** – Ohrozenie so stredným stupňom nebezpečenstva, ak sa mu nezabráni, môže spôsobiť smrť alebo ťažké zranenia.
- **POZOR** – Ohrozenie s nízkym stupňom nebezpečenstva, ak sa mu nezabráni, môže spôsobiť drobné alebo ľahké zranenie.
- **UPOZORNENIE** – Zvláštne upozornenia umožňujúce lepšiu manipuláciu, používajú sa pri ovládacích, kontrolných a nastavovacích postupoch a tiež pri údržbe.

Bezpečnostné upozornenia pre protiblokovacie systémy (ABS)

► **Akákoľvek manipulácia s komponentmi systému je zakázaná. Spôsob jazdy prispôbte okolitým podmienkam (napr. súčiniteľ trenia podkladu, strmé svahy, poveternostné podmienky, náklad, ...). Neodporúčame náklad, ktorý nejakým spôsobom ovplyvňuje ťažisko vozidla a ktorý môže zvýšiť tendenciu prevrátenia (napr. koše na bicykel alebo detské sedačky na riadidlách).**

► **VÝSTRAHA – Komponenty ABS, ktorými sa manipulovalo, znižujú funkčnosť ABS.**

Ak sa manipuluje komponentmi brzdového systému alebo ABS, ak sa tieto komponenty upravujú alebo vymenia za nepovolené komponenty, môže sa znížiť funkčnosť ABS. Nemožno zaručiť správne fungovanie. Hrozí vysoké riziko pádu. Servisné práce a opravy je nutné vykonávať odborné. Chybné diely je nutné vymeniť iba za originálne diely.

► **VÝSTRAHA – Predĺženie brzdnej dráhy spôsobené systémom ABS**

Tým, že systém ABS bráni zablokovaniu predného kolesa, významne prispieva k bezpečnosti, pretože sa znižuje nebezpečenstvo šmyku na klzkej vozovke a nebezpečenstvo prevrátenia na drsnej vozovke. Takéto zásahy však môžu v mnohých situáciách spôsobiť predĺženie brzdnej dráhy. Spôsob jazdy prispôbte aktuálnym okolitým podmienkam a vlastným schopnostiam.

► **VÝSTRAHA – Ľahkomyselný spôsob jazdy**

Prítomnosť systému ABS nesmie zväzdať k ľahkomyselnému spôsobu jazdy. V prvom rade je dôležitá bezpečnostná rezerva pre núdzové situácie. Za primeraný spôsob jazdy je vždy zodpovedný jazdec.

► **VÝSTRAHA – Brzdenie v zákrutách**

Systém ABS je bezpečnostný systém, ktorý znižuje nebezpečenstvo zablokovania kolesa pri jazde v priamom smere bez účinku bočných síl. Predovšetkým pri brzdení v zákrutách hrozí zvýšené riziko pádu. Za primeraný spôsob jazdy je vždy zodpovedný jazdec.

► **VÝSTRAHA – Korekčný čas ABS je obmedzený.**

V extrémnych jazdných situáciách sa môže stať, že ABS nedokáže korigovať až do úplného zastavenia kolesa. Krátkym uvoľnením brzdy predného kolesa môžete znova brzdiť s funkciou ABS. Spôsob jazdy prispôbte aktuálnym okolitým podmienkam a vlastným schopnostiam.

► **VÝSTRAHA – Prevrátenie eBike**

Pri extrémnych jazdných situáciách (napr. náklad s vysokým ťažiskom alebo príliš vysoké ťažisko z dôvodu vysokej polohy sedadla, napr. z dôvodu príliš malej veľkosti rámu, striedajúceho sa povrchu vozovky, strmých zjazdov) ABS nedokáže vždy zabrániť prevráteniu bicykla. Spôsob jazdy prispôbte aktuálnym okolitým podmienkam a vlastným schopnostiam.

► **VÝSTRAHA – Vzduch v hydraulickom systéme**

Z dôvodu vzduchu v systéme sa vytvára menší brzdny tlak, predovšetkým po zásahu ABS, pri ktorom sa brzdová páka posunie ešte bližšie k riadidlám. Pred každou jazdou preto skontrolujte prítiahnutím brzdy, či je prítomné zreteľne citeľné tlakové pôsobenie a či je ešte dostatočný odstup brzdovej páky od rukoväti riadiel. Tlakové pôsobenie by sa malo nachádzať na cca 1/3 dráhy brzdovej páky. V prípade pochybností nastavte dráhu brzdovej páky do maximálnej možnej polohy. Ak by do brzdového systému vnikol vzduch, dajte ho odborné odvzdušniť. Spôsob jazdy prispôbte aktuálnym okolitým podmienkam a vlastným schopnostiam.

► **POZOR – Poškodenie konštrukčných dielov alebo nebezpečenstvo pomliaždenia**

Medzi riadiacu jednotku ABS a rám nekladajte žiadne konštrukčné diely ako brzdové hadičky, káblové zväzky a časti tela. Tým takisto zabránite pri úplnom vytočení riadiel poškodeniu dielov alebo zraneniam.

Ochrana osobných údajov

Pri pripojení eBike na Bosch DiagnosticTool sa kvôli zlepšeniu výroby prenášajú údaje o používaní ABS Bosch eBike (okrem iného brzdny tlak, oneskorenie atď.) do Bosch eBike Systems (Robert Bosch GmbH). Bližšie informácie získate na internetovej stránke Bosch eBike www.bosch-ebike.com

Opis výrobku a výkonu

Vyobrazené komponenty

Číslovanie vyobrazených komponentov sa vzťahuje na vyobrazenia na grafických stranách na začiatku návodu.

Jednotlivé znázornenia v tomto návode na obsluhu sa môžu v závislosti od výbavy vášho eBike nepatrne líšiť.

- (1) Riadiaca jednotka ABS s telom
- (2) Palubný počítač
- (3) Kontrolka ABS^{A)}
- (4) Ovládacia jednotka
- (5) Brzdová páka predného kolesa
- (6) Strmeň brzdy
- (7) Snímač rýchlosti kolesa^{B)}
- (8) Snímací kotúč

- A) V prípade tejto kontrolky môže ísť o externú kontrolku (ako je znázornené na obrázku) alebo o kontrolku integrovanú v displeji (BUJ330) palubného počítača.
- B) Montážna poloha môže byť v závislosti od výrobcu bicykla odlišná.

Technické údaje

ABS Bosch eBike		BAS100
Prevádzková teplota	°C	-5...+40
Skladovacia teplota	°C	-10...+60
Stupeň ochrany		IPx7 (vodotesné)
Hmotnosť cca	kg	1,0

Upozornenie: Ohľadne opisu výrobku a funkcie brzd sa riadte návodom výrobcu brzd.

Spôsob činnosti

Pri aktivácii brzd funkcia ABS rozpozná pomocou snímačov otáčok kolesa na prednom a zadnom kolese kritické kĺzanie a obmedzí ho na prednom kolese tým, že tam odbúra brzdný tlak a tak koleso stabilizuje.

Po stabilizácii kolesa sa pomocou cieľeného vytvárania tlaku koleso opäť dostane na hranicu zablokovania. Páka sa pritom pri každom brzdnom impulze posunie trochu r. riadidlám. Ak sa koleso znova zablokuje, nastane nové odbúranie tlaku. To sa opakuje, aby sa koleso udržalo stále na hranici priľnavosti a tak sa optimálne využil súčiniteľ trenia medzi pneumatikami a vozovkou.

Funkcia ABS sa ukončí, keď nastane **jedna** z nasledujúcich udalostí:

- Zásobná komora v riadiacej jednotke ABS je úplne plná.
- eBike sa zastaví.
- Jazdec uvoľní brzdu.

Popri čistej funkcii ABS je takisto začlenené aj rozpoznávanie pre zdvihnutie zadného kolesa pri úplnom brzdení. Tým možno v istých medziach pôsobiť proti prevráteniu dopredu pri veľmi silnom brzdení.

Montáž

Protiblokovací systém je kompletne namontovaný vo výrobu a nesmie sa meniť.

Pozor! Ak chcete na riadidlá upevniť ďalšie príslušenstvo, dbajte na to, aby sa riadením dalo voľne pohybovať zo stredovej polohy na každú stranu minimálne o 60°. Pri voľ-

nom priestore 25 mm je možné predísť pritlačeniu prstov. Prípadne sa použijú obmedzovače riadenia.

Prevádzka

Pred každou jazdou

Skontrolujte pri každom zapnutí systému, či sa kontrolka ABS riadne rozsvieti. Podrobnosti nájdete v nasledujúcom odseku (pozri „Kontrolka protiblokovacieho systému“, Stránka Slovenčina – 2).

Pred každou jazdou skontrolujte stav a tiež bezpečnosť eBike pre cestnú premávku. eBike musí byť pri prevádzke v bezchybnom technickom stave.

Pred jazdou vždy skontrolujte, či brzda predného a zadného kolesa správne fungujú.

Pred jazdou skontrolujte, či hrúbka brzdového obloženia a brzdového kotúča vyhovujú predpisom výrobcu brzd.

Pri prvej jazde

Oboznámte sa s reakciou a fungovaním brzd! V prípade potreby si navčíte techniky brzdzenia mimo ciest s premávku. Kotúčové brzdy si vyžadujú čas na zabehnutie. Postupom času sa brzdná sila zvyšuje. Buďte si preto počas času zábehu vedomý toho, že sa brzdná sila môže zvýšiť. Rovnaký stav nastane aj po výmene brzdových obložení alebo kotúčov. Podrobnosti ohľadne výmeny brzdových kotúčov a brzdového obloženia a tiež postup pri zábehu nájdete v návode výrobcu brzd.

Počas jazdy

Prispôbte spôsob jazdy a brzdzenia aktuálnej jazdnej situácii, stavu vozovky a vašim schopnostiam.

Nezabudnite, že protiblokovací systém môže predĺžiť brzdnú dráhu.

Na klzkom podklade sa pneumatiky dostanú ľahšie do šmyku a preto je tu vyššie riziko pádu. Znížte preto rýchlosť a brzdy používajte včas a postupne.

Kontrolka protiblokovacieho systému

Kontrolka protiblokovacieho systému sa **musí** po spustení systému rozsvietiť a po rozjazde **musí** približne pri rýchlosti 5 km/h zhasnúť. Ak sa kontrolka ABS po spustení systému eBike nerozsvieti, systém ABS je chybný a jazdec bude na to navyše upozornený zobrazením chybového kódu na displeji.

► Opravy dajte urobiť výlučne odborné.

Ak kontrolka po rozjazde nezhasne alebo sa rozsvieti počas jazdy, signalizuje to chybu v protiblokovacom systéme. Protiblokovací systém už potom nie je aktívny. Samotná brzdová sústava je naďalej funkčná, nedochádza iba ku korekcii protiblokovacieho systému.

Funkčnosť brzdy zadného kolesa nezávisí od funkčnosti protiblokovacieho systému.

► VÝSTRAHA – Kontrolka ABS svieti.

Pri svietení kontrolky ABS nie je funkcia ABS aktívna.

Upozornenie: Kontrolka protiblokovacieho systému sa môže rozsvietiť aj vtedy, keď sa pri extrémnych jazdných situ-

áciach otáčky predného a zadného kolesa od seba veľmi odlišujú, napr. jazda na zadnom kolese alebo keď sa koleso neobvykle dlho otáča bez kontaktu so zemou (montážny stojan). Protiblokovací systém sa pritom vypne. Aby sa protiblokovací systém znova aktivoval, je nutné eBike zastaviť a znova spustiť (vypnúť a znova spustiť).

► **POZOR – Chybné fungovanie ABS nemožno zobrazit', keď je kontrolka ABS chybná.**

Jazdec musí pri spustení systému eBike skontrolovať, či je kontrolka ABS k dispozícii a či svieti, inak je kontrolka chybná.

Jazda s vybitým akumulátorom eBike

Ak klesne nabitie akumulátora pod stanovený prah, systém najprv deaktivuje podporu motora. Nezávisle od toho zostáva systém vrátane displeja, svetla a ABS aktívny, kým sa nepotrebuje aj rezerva batérie. Až pri približne úplne vybitých batérii sa systém eBike vypne a s ním aj ABS.

Pred úplným vypnutím zasvieti kontrolka ešte raz na cca 5 sekúnd.

Od tej chvíle je kontrolka ABS, napriek nedostupnej korekcii ABS, zhasnutá. Ak na eBike nie je žiadna batéria alebo batéria je vybitá, ABS nie je aktívny.

Samotná brzdová sústava je naďalej funkčná, nedochádza iba ku korekcii protiblokovacieho systému.

Znova nabite akumulátor, aby ste mohli opäť aktivovať systém eBike vrátane funkcie ABS.

► **VÝSTRAHA – ABS nie je pri chýbajúcom elektrickom napájaní aktívny!**

Pri výpadku energie, vybitý alebo neprítomný akumulátor, nie je ABS aktívny a kontrolka ABS nesvieti.

Údržba a servis

Údržba a čistenie

► **Servísne práce a opravy je nutné vykonávať odborne. Chybné diely sa musia vymeniť iba za originálne diely.**

Dajte systém eBike minimálne raz ročne skontrolovať (o. i. mechaniku, aktuálnosť systémového softvéru).

Ohľadne servisu a opráv eBike sa obráťte na autorizovaného predajcu bicyklov.

Zákaznícka služba a poradenstvo ohľadom použitia

Ak máte akékoľvek otázky ohľadom systému eBike a jeho komponentov, obráťte sa na autorizovaného predajcu bicyklov.

Kontaktné údaje autorizovaných predajcov bicyklov nájdete na internetovej stránke www.bosch-ebike.com.

Likvidácia



Pohonná jednotka, palubný počítač vrát. ovládacej jednotky, akumulátor, snímač rýchlosti, príslušenstvo a obaly sa musia odovzdať na ekologickú recykláciu.

Nikdy neodhadzujte eBike a jeho komponenty do komunálneho odpadu!



Podľa Európskej smernice 2012/19/EÚ sa musia nepoužiteľné elektrické zariadenia a podľa európskej smernice 2006/66/ES sa musia chybné alebo opotrebované akumulátory/batérie zbierať separovane a je nutné odovzdať ich na ekologickú recykláciu.

Už nepoužiteľné komponenty Bosch eBike odovzdajte autorizovanému predajcovi bicyklov.

Právo na zmeny je vyhradené.

Biztonsági tájékoztató

Általános biztonsági előírások



Olvassa el az összes biztonsági figyelmeztetést és előírást. A biztonsági előírások és utasítások betartásának elmulasztása áramütéshez, tűzhoz és/vagy súlyos sérülésekhez vezethet.

Kérjük a későbbi használatra gondosan őrizze meg ezeket az előírásokat.

Az ebben a használati utasításban használt **akkumulátor** fogalom eredeti Bosch eBike-akkumulátorokat jelent.

▶ **Olvassa el és tartsa be az eBike-rendszer valamennyi Üzemeltetési útmutatásában és az eBike Üzemeltetési utasításában található biztonsági előírásokat, figyelmeztetéseket és utasításokat.**

Ebben az Üzemeltetési útmutatóban a biztonsági előírások a következő kategóriákra vannak felosztva:

- **FIGYELMEZTETÉS** – közepes kockázati fokú veszélyeztetés, a megelőzés elmulasztása halálos vagy súlyos személyi sérüléshez vezethet.
- **VIGYÁZAT** – alacsony kockázati fokú veszélyeztetés, a megelőzés elmulasztása kis vagy közepes mértékű személyi sérüléshez vezethet.
- **TÁJÉKOZTATÓ** – különleges tájékoztató a jobb kezeléshez, az ilyen tájékoztatók vagy megjegyzések többnyire kezelési, ellenőrzési és beállítási eljárásokhoz, valamint ápolási munkákhoz tartoznak.

Biztonsági előírások a blokkolásgátló fékrendszerek (ABS) számára

▶ **A rendszerkomponensek bármilyen manipulálása tilos.** A vezetési stílust a környezeti feltételeknek (pl. az út sűrűlátsási tényezője, meredeksége, időjárási feltételek, rakomány, ...) megfelelően kell megválasztani. Az olyan felszerelések használatát, amelyek a jármű súlypontját úgy befolyásolják, hogy a felborulási veszély megnövekszik (pl. a kormánykerékre szerelt kosarak vagy gyermekülések), nem javasoljuk.

▶ **FIGYELMEZTETÉS – a manipulált ABS-komponensek befolyásolják az ABS működőképességét.**

Ha a fékrendszer vagy az ABS komponenseit manipulálják, erre nem előíranyzott alkatrészekkel cserélik ki vagy megváltoztatják, ez befolyással lehet az ABS működőképességére. Egy korrekt működési módot ekkor nem lehet garantálni. A felborulási veszély ekkor nagyobb lesz. A szervizmunkákat és javításokat szakszerűen kell elvégezni. A meghibásodott alkatrészeket csak eredeti alkatrészekre szabad kicserélni.

▶ **FIGYELMEZTETÉS – az ABS megnöveli a fékútát**

Azzal, hogy az ABS meggátolja az első kerék leblokkolását, lényeges mértékben hozzájárul a biztonság megnöveléséhez, mivel csúszós úton lecsökkenti az elcsúszási veszélyt és tapadós úton lecsökkenti a felborulási veszélyt.

Az ilyen beavatkozások azonban bizonyos helyzetekben a fékút megnövekedéséhez vezethetnek. A vezetési stílust a mindenkori környezeti feltételeknek és a kerékpáros saját tudásának megfelelően kell megválasztani.

▶ **FIGYELMEZTETÉS – könnyelmű vezetési stílus**

az ABS meglétének nem szabad egy könnyelmű vezetési stílushoz vezetnie. Az ABS elsősorban a vészhelyzetekhez szolgáló biztonsági tartalék. A megfelelően megválasztott vezetési stílusért mindig maga a kerékpáros felelős.

▶ **FIGYELMEZTETÉS – fékezés kanyarokban**

Az ABS egy biztonsági rendszer, amely a kerekek leblokkolását egyns irányú vezetés esetén oldalirányú erő hatására nélkül lecsökkenti. A kanyarokban való fékezés alapvetően megnöveli a felborulási veszélyt. A megfelelően megválasztott vezetési stílusért mindig maga a kerékpáros felelős.

▶ **FIGYELMEZTETÉS – az ABS szabályozási időtartama korlátozott.**

Extrém vezetési situációk esetén előfordulhat, hogy az ABS nem tudja az eseményeket a kerék teljes leállásáig szabályozni. Az elsőkerék fék rövid kioldásával ismét lehet az ABS funkcióval fékezni. A vezetési stílust a mindenkori környezeti feltételeknek és a kerékpáros saját tudásának megfelelően kell megválasztani.

▶ **FIGYELMEZTETÉS – az eBike felborulása**

A jármű extrém vezetési situációk esetén (pl. magas súlyponttal rendelkező csomag, a magasan elhelyezett nyereg következtében magasabbra került súlypont, kisebb váz, változó útvízyonok, meredek lejtőn való lehajtás) bekövetkező felborulását az ABS nem mindig tudja megakadályozni. A vezetési stílust a mindenkori környezeti feltételeknek és a kerékpáros saját tudásának megfelelően kell megválasztani.

▶ **FIGYELMEZTETÉS – levegő a hidraulikai rendszerben**

Ha levegő van a rendszerben, csak alacsonyabb féknyomást lehet létrehozni, ez mindenképp előtte egy ABS-beavatkozás után érvényes, amikor a fékkar még közelebb kerül a kormányhoz. Ezért minden kerékpározás előtt ellenőrizze a fékkar meghúzásával, hogy fellép-e egy jól érezhető nyomáspont és hogy még kielégítő-e a fékkar és a kormány közötti távolság. A nyomáspontnak kb. a fékkar út 1/3-ánál kell lennie. Ha kétségei vannak, állítsa be a kar út beállítót a legnagyobb lehetséges helyzetbe. Ha levegő hatolt be a fékrendszerbe, azt szakszerűen távolítsa el. A vezetési stílust a mindenkori környezeti feltételeknek és a kerékpáros saját tudásának megfelelően kell megválasztani.

▶ **VIGYÁZAT – a komponensek megrongálódhatnak és zúzóds veszély léphet fel**

Ne tegyen alkatrészeket, például fékvezetékeket, kábeleket és a testrészeit se az ABS vezérlő egység és a váz közé. Így megelőzheti, hogy a kormány teljes elfordítása esetén egyes komponensek megrongálódjanak, vagy a testrészei megsérüljenek.

Adatvédelmi tájékoztató

Az eBike-nak a Bosch DiagnosticToolal való összekapcsolásakor a termék megjavítására a Bosch eBike ABS használatát

val kapcsolatos adatok (többek között féknyomás, késleltetés, stb.) kerülnek a Bosch eBike Systems (Robert Bosch GmbH) számára átvitelre. Közelebbi információk a Bosch eBike-weboldalán találhatóak: www.bosch-ebike.com

A termék és a teljesítmény leírása

Az ábrázolásra kerülő komponensek

Az ábrázolt alkatrészek sorszámozása megfelel az ábrának az Üzemeltetési utasítás elején lévő, ábrákat tartalmazó oldalon.

Ezen Üzemeltetési utasítás egyes ábrái az Ön eBike-ja felszerelésétől függően kismértékben eltérhetnek a tényleges kivitelétől.

- (1) ABS-vezérlőkészülék házzal
- (2) Fedélzeti számítógép
- (3) ABS-jelzőlámpa^{A)}
- (4) Kezelőegység
- (5) Első kerék fékkar
- (6) Féknyereg
- (7) Keréksebesség érzékelő^{B)}
- (8) Érzékelő tárcsa

- A) A jelzőlámpa egy külső jelzőlámpa (amint ez az ábrán látható) vagy egy fedélzeti számítógép kijelzőjébe (BUI330) beépített jelzőlámpa is lehet.
- B) A beépítési helyzet a kerék gyártójától függően különböző lehet.

Műszaki adatok

Bosch eBike ABS		BAS100
Üzemi hőmérséklet	°C	-5...+40
Tárolási hőmérséklet	°C	-10...+60
Védelmi osztály		IPX7 (vízhatlan)
Súly, kb.	kg	1,0

Megjegyzés: A fékek termék-leírásánál és a működésleírásánál vegye figyelembe a fék gyártójának az útmutatóját.

Működési mód

A fékek működtetésekor az ABS funkció az első és hátsó kerékre felszerelt fordulatszám érzékelők jelei alapján felismeri a kritikus csúszást és ezt az első keréknél a féknyomás csökkentésével korlátozza és ezzel a kereket stabilizálja.

Miután a kerék stabilizálódott, a rendszer a nyomás megfelelő növelésével a kereket ismét a blokkolási határ közelébe viszi. A kar így minden egyes fékezési impulzusná kissé közelebb kerül a kormányhoz. Ha a kerék ismét leblokkol, a rendszer ismét lecsökkenti a nyomást. Ez megismétlődik, hogy a kerék mindig a tapadási határon maradjon és így a rendszer optimálisan kihasználja a kerék és az út közötti súrlódási tényezőt.

Az ABS funkció befejezésre kerül, ha bekövetkezik a következő események **egyike**:

- Az ABS vezérlőkészülék tárolókamrája teljesen megtelt.
- Az eBike megállt.

– A kerékpáros elengedi a féket.

A tiszta ABS funkció kívül a rendszerbe be van építve annak felismerése is, ha a hátsókerék teljes fékezés esetén felemelkedik. Ezzel igen erős fékezési manőverek esetén bizonyos határokon belül meg lehet gátolni a kerékpár felborulását.

Összeszerelés

A blokkolásgátló fékrendszert a gyártó teljes mértékben felszerelte, azon semmit sem szabad megváltoztatni.

Figyelem! Ha további tartozékokat akar a kormányra szerelni, ügyeljen arra, hogy a kormányt a középhelyzetből mindkét oldalra legalább 60°-ra el kell tudni fordítani. Az ujjak zúdódásos sérülését egy 25 mm-es szabad tér biztosításával meg lehet előzni. Szükség esetén használjon kormánykorlátozókat.

Üzemeltetés

Minden kerékpározás előtt

A rendszer minden bekapcsolásakor ellenőrizze, hogy az ABS ellenőrző lámpa előírászerűen felgyullad-e. A részletek az egyik következő szakaszban találhatóak (lásd „A blokkolásgátló fékrendszer ellenőrző lámpája”, Oldal Magyar – 3). Kérjük minden kerékpározás előtt ellenőrizze az eBike állapotát és közlekedésbiztonságát. Az eBike-nak üzem közben kifogástalan műszaki állapotban kell lennie.

Elindulás előtt mindig ellenőrizze, hogy az első- és hátsókerék fék előírászerűen működik.

Elindulás előtt ellenőrizze, hogy a fékbetétek és a féktárcsa vastagsága megfelel-e a fék gyártója által megadott adatoknak.

Az első kerékpározás előtt

Ismerkedjen meg alaposan a fékek reakciójával és működési módjával! Szükség esetén kisértelmű utakon gyakorolja a fékezési technikákat.

A tárcsafékeknek bejárati időre van szükségük. A fékerő az idővel megnövekszik. Ezért a bejárati idő alatt ne felejtse el, hogy a fékerő megnövekedhet. Ugyanilyen állapot lép fel a fékbetétek vagy a féktárcsa kicserélése után is. A féktárcsák és fékbetétek kicserélésevel és a bejárati móddal kapcsolatos információk a fék gyártójának útmutatójában találhatóak.

Menet közben

A vezetési stílust és a fékezési módot a mindenkor vezetési szituációnak, az út tulajdonságainak és a saját tudásának megfelelően kell megválasztania.

Gondoljon arra is, hogy a blokkolásgátló fékrendszer meghosszabbíthatja a fékutat.

Csúszós utakon a gumiabroncsok könnyebben megcsúsznak és így a felborulási veszély is magasabb. Ezért csökkentse a sebességet és időben, megfelelően adagolva a fékerőt, fékezzen.

A blokkolásgátló fékrendszer ellenőrző lámpája

A blokkolásgátló fékrendszer ellenőrző lámpának a rendszer elindítása után ki **kell** gyulladnia és az indulás után, kb. 5 km/óra sebesség elérésekor ki **kell** aludnia. Ha az ABS ellenőrző lámpa az eBike-rendszer elindítása után nem gyullad fel, akkor az ABS meghibásodott és a kijelzőn megjelenő hibakód erről külön tájékoztatja a kerékpárost.

► Minden javítást csak szakszerűen hajtasson végre.

Ha az ellenőrző lámpa az elindulás után nem alszik ki vagy menet közben kigyullad, ez a blokkolásgátló fékrendszer hibáját jelzi. A blokkolásgátló fékrendszer ekkor már nem aktív. A fékberendezés maga működőképes marad, lényegében csak a blokkolásgátló fékrendszer szabályozás nem működik.

A hátsókerék fék funkcionálitása nem függ a blokkolásgátló fékrendszer működőképességétől.

► FIGYELMEZTETÉS – az ABS ellenőrző lámpa világít.

Ha az ABS ellenőrző lámpa világít, az ABS funkció nem aktív.

Megjegyzés: A blokkolásgátló fékrendszer ellenőrző lámpája akkor is kigyulladhat, ha extrém vezetési situációk esetén az első és hátsó kerék fordulatszáma erősen eltér egymástól, például, ha csak a hátsó keréken állva vezet, vagy ha a kerék szokatlanul hosszú ideig forog úgy, hogy nem érinti a talajt (pl. egy szerelőállványon). Ekkor a blokkolásgátló fékrendszer kikapcsolásra kerül. A blokkolásgátló fékrendszer ismételt aktiválásához az eBike-ot le kell állítani és ismét el kell indítani (kikapcsolás, majd ismét egy bekapcsolás).

► VIGYÁZAT – az ABS működési hibája nem kerül kijelzésre, ha az ABS ellenőrző lámpa meghibásodott.

A kerékpárosnak az eBike-rendszer elindításakor meg kell arról győződnie, hogy az ABS ellenőrző lámpa a helyén van és kigyullad, ellenkező esetben az ellenőrző lámpa meghibásodott.

Kerékpározás kimerült eBike-akkumulátorral

Ha az akkumulátor feltöltési szintje egy meghatározott küszöbérték alá süllyed, a rendszer először deaktiválja a motor-támogatást. A rendszer ettől függetlenül aktív marad, beleértve a kijelzőt, a világítást és az ABS aktív voltát, amíg az akkumulátor maradék töltési is felhasználásra kerül. Az eBike-rendszer és ezzel az ABS is csak egy majdnem teljesen kimerült elem esetén kerül kikapcsolásra.

A végérvényes kikapcsolás előtt az ellenőrző lámpa kb. 5 másodpercre még egyszer kigyullad.

Ettől az időponttól kezdve az ABS ellenőrző lámpa nem világít, annak ellenére, gofó az ABS szabályozás nem működik. Ha az eBike-ban nincs akkumulátor, vagy ha az üres, az ABS nem aktív.

A fékberendezés maga működőképes marad, lényegében csak a blokkolásgátló fékrendszer szabályozás nem működik.

Töltse fel az akkumulátorát, hogy ismét aktiválhassa az eBike-rendszert, beleértve az ABS funkciót.

► FIGYELMEZTETÉS – Az ABS hiányzó energiaellátás esetén nem aktív!

Ha az energiaellátás nem működik, ha az akkumulátor

üres, vagy ha nincs akkumulátor, az ABS nem aktív és az ABS ellenőrző lámpa nem világít.

Karbantartás és szerviz

Karbantartás és tisztítás

► A szervizmunkákat és javításokat szakszerűen kell elvégezni. A meghibásodott alkatrészeket csak eredeti alkatrészekre szabad kicserélni.

Évente legalább egyszer adja le műszaki felülvizsgálásra az eBike-rendszerét (ellenőriztesse többek között a mechanikát és a rendszerszoftver aktuális változatát).

Az eBike szervizeléséhez vagy javításához kérjük forduljon egy feljogosított kerékpár kereskedőhöz.

Vevőszolgálat és alkalmazási tanácsadás

Ha az eBike-rendszerrel és komponenseivel kapcsolatban kérdései vannak, forduljon egy feljogosított kerékpár kereskedőhöz.

A kerékpár márkakereskedők kapcsolatfelvételi adatai a www.bosch-ebike.com weboldalon található.

Hulladékkezelés



A hajtóegységet, a fedélzeti számítógépet a kezelőegységgel együtt, az akkumulátort, a sebesség érzékelőt, a tartozékokat és a csomagolást a környezetvédelmi szempontoknak megfelelően kell újrafelhasználásra leadni.

Ne dobja az eBike-ot és komponenseit a háztartási szemétkosárba!



A 2012/19/EU európai irányelvnek megfelelően a már nem használható elektromos készülékeket és a 2006/66/EK európai irányelvnek megfelelően a már nem használható akkumulátorokat/elemeket külön össze kell gyűjteni és a környezetvédelmi szempontoknak megfelelően kell újrafelhasználásra leadni.

A már nem használható Bosch eBike-komponenseket kérjük adja le egy kerékpár-márkakereskedőnél.

A tájékoztatások joga fenntartva.

Instrucțiuni de siguranță

Instrucțiuni de siguranță de ordin general



Citiți toate indicațiile și instrucțiunile de siguranță. Nerespectarea instrucțiunilor și indicațiilor de siguranță poate provoca electrocutare, incendii și/sau răniri grave.

Păstrați în condiții optime toate instrucțiunile și indicațiile privind siguranța în vederea consultării ulterioare a acestora.

În aceste instrucțiuni de utilizare, termenul **acumulatori** se referă la toți acumulatorii originali Bosch pentru eBike.

► **Citiți și respectați atât instrucțiunile și indicațiile privind siguranța din instrucțiunile de utilizare a sistemului eBike, cât și instrucțiunile de utilizare ale eBike-ului.**

În prezentul manual de instrucțiuni, instrucțiunile de siguranță sunt împărțite în următoarele categorii:

- **AVERTISMENT** – pericol cu un grad mediu de risc, Nerespectarea poate duce la moarte sau la răniri grave.
- **ATENȚIE** – pericol cu un grad redus de risc, Nerespectarea poate duce la răniri minore sau moderate.
- **INDICAȚIE** – indicații speciale pentru mai buna manevrare, se utilizează în cazul procedurilor de operare, control și reglare cât și în cazul lucrărilor de întreținere.

Instrucțiuni de siguranță pentru sisteme antiblocare (ABS)

► **Sunt interzise manipulările componentelor sistemelor. Stilul de condus trebuie adaptat condițiilor de mediu (de ex. coeficientul de frecare al suprafeței de rulare, pantă abruptă, condiții meteo, sarcina transportată, ...). Nu este recomandat să se transporte sarcini care influențează centrul de greutate al vehiculului putând crește tendința de răsturnare a acestuia (de ex. coșuri de bicicletă sau scaune pentru copii montate la ghidon).**

► **AVERTISMENT – componentele ABS manipulate afectează capacitatea de funcționare ABS.** Dacă, componentele sistemului de frânare sau ale sistemului ABS sunt manipulate, modificate sau schimbate cu alte piese decât cele indicate, aceasta poate afecta capacitatea de funcționare ABS. Nu poate fi garantat un mod de funcționare corect. Există risc crescut de cădere. Lucrările de service și reparațiile trebuie executate în mod corespunzător. Piese defecte se vor înlocui cu piese originale.

► **AVERTISMENT – distanță parcursă pentru frânare mărită datorită ABS**

ABS elimină blocarea roții din față, măind substanțial siguranța, prin diminuarea pericolului de patinare pe o șosea alunecoasă cât și pericolul răsturnării pe șosele aderente. Astfel de intervenții pot duce însă la mărirea

distanței parcurse la frânare. Stilul de condus trebuie adaptat condițiilor de mediu cât și abilităților personale.

► **AVERTISMENT – stil de condus nechibzuit**

Existența ABS nu trebuie să determine adoptarea unui stil de condus nechibzuit. El este în primul rând o rezervă de siguranță pentru situații de urgență. Un stil de condus adaptat împrejurărilor va fi întotdeauna responsabilitatea conducătorului bicicletei.

► **AVERTISMENT – frânarea în curbe**

ABS este un sistem de securitate activă, care reduce pericolul blocării roții din față fără acțiunea forțelor laterale. La manevrele de frânare în curbe există în principiu pericol crescut de cădere. Un stil de condus adaptat împrejurărilor va fi întotdeauna responsabilitatea conducătorului bicicletei.

► **AVERTISMENT – durata de reglare prin ABS este limitată.**

În situații de trafic extreme, se poate întâmpla ca ABS să nu poată regla roata până la oprirea sa. Prin eliberarea pentru scurt timp a frânei roții din față se va putea frâna din nou cu funcția ABS. Stilul de condus trebuie adaptat condițiilor de mediu cât și abilităților personale.

► **AVERTISMENT – răsturnarea eBike**

O răsturnare a vehiculului în situații extreme (de ex transportul unor bagaje cu centru de greutate înalt sau centru de greutate prea înalt din cauza poziției înalte a șeii, de ex. din cauza cadrului prea mic, suprafețe de drum alternante) nu poate fi întotdeauna împiedicată prin funcția ABS. Stilul de condus trebuie adaptat condițiilor de mediu cât și abilităților personale.

► **AVERTISMENT – aer în sistemul hidraulic**

Aerul prezent în sistem face ca să se atingă o presiune mai mică de frânare, în special după o intervenție la ABS, la care maneta de frână este mutată și mai aproape de ghidon. De aceea, înainte de călătorie, verificați prin strângerea frânei, dacă există un punct de presiune perceptibil și dacă distanța dintre maneta de frână și ghidon este suficientă. Punctul de presiune ar trebui să fie la aprox. 1/3 din cursa manetei frânei. În caz de dubiu, reglați cursa manetei în poziția maximă. Dacă a pătruns aer în sistemul de frânare, dezaerați sistemul în mod corespunzător. Stilul de condus trebuie adaptat condițiilor de mediu cât și abilităților personale.

► **ATENȚIE – deteriorarea componentelor sau pericol de strivire**

Nu prindeți componente precum conducte de frână, cabluri sau subsansamble între unitatea de comandă ABS și cadru. Astfel evitați deteriorarea componentelor resp. rănirile și în cazul blocării complete a direcției.

Notă privind protecția datelor

În timpul conectării eBike-ului la Bosch DiagnosticTool se transmit date în scopul îmbunătățirii produsului prin folosirea sistemului ABS eBike Bosch (printre altele. presiunea de frânare, întârziere, etc.) la Bosch eBike Systems (Robert Bosch GmbH). Alte informații găsiți accesând pagina de web Bosch eBike www.bosch-ebike.com

Descrierea produsului și a performanțelor sale

Elemente componente

Numerotarea componentelor ilustrate corespunde schițelor de pe paginile grafice de la începutul acestor instrucțiuni.

În funcție de dotările eBike-ului dumneavoastră, schițele din prezentele instrucțiuni de utilizare pot prezenta mici abateri față de structura reală a acestuia.

- (1) Unitate de comandă ABS cu carcasă
- (2) Computer de bord
- (3) Lampă de control ABS^{A)}
- (4) Unitate de comandă
- (5) Manetă de frână roată față
- (6) Etrier de frână
- (7) Senzor de viteză a roții^{B)}
- (8) Senzor de disc

A) Lampa de control poate fi o lampă de control externă (așa cum este prezentat în figură) sau o lampă de control integrată în afișajul (BUI330) computerului de bord.

B) Poziția de montaj poate varia în funcție de producătorul roții.

Date tehnice

Bosch eBike ABS		BAS100
Temperatură de lucru	°C	-5...+40
Temperatură de depozitare	°C	-10...+60
Tip de protecție		IPx7 (rezistent la apă)
Greutate, aprox.	kg	1,0

Indicație: Privitor la descrierea produsului și a funcționării frânelor, respectați instrucțiunile producătorului acestora.

Mod de funcționare

La acționarea frânelor, funcția ABS sesizează un derapaj critic, prin intermediul senzorilor de turație roată față și spate și îl limitează la roata din față, reducând acolo presiunea de frânare și stabilizând astfel roata.

După ce roata s-a stabilizat, ea va fi din nou adusă la limita blocării, prin creșterea țintită a presiunii. Prin aceasta, maneta se deplasează câte puțin, la fiecare impuls de frânare, spre ghidon. Dacă roata de blochează din nou, va avea loc o nouă scădere a presiunii. Aceasta se va repeta pentru a menține roata întotdeauna la limita de aderență și pentru a exploata optim coeficientul de frecare dintre anvelope și drum.

Funcția ABS se dezactivează în cazul în care se produce **unul** dintre următoarele evenimente:

- Camera de depozitare din aparatul de comandă ABS este complet plină.
- eBike-ul s-a oprit.
- Conducătorul bicicletei eliberează frâna.

Pe lângă funcția ABS este integrată și o funcție de sesizare a ridicării roții spate la acționarea completă a frânei. Astfel, poate fi contracarată, între anumite limite, o răsturnare în față, în cazul unor manevre de frânare puternice.

Montare

Sistemul de antiblocare este complet montat din fabrică și nu trebuie modificat.

Atenție! Dacă doriți să fixați și alte accesorii la ghidon, aveți grijă ca acesta să poată fi deplasat din poziția mediană în ambele părți, cu cel puțin 60°. Un spațiu liber de 25 mm poate preveni strivirea degetelor. Eventual folosiți opritore de ghidon.

Funcționare

Înainte de cursă

La fiecare conectare a sistemului, verificați dacă lampa de control se aprinde în mod adecvat. Detalii găsiți în unul din următoarele paragrafe (vezi „Lampa de control a sistemului antiblocare”, Pagina Română – 2).

Înainte de călătorie controlați starea și siguranța rutieră a eBike-ului. eBike-ul trebuie să fie în perfectă stare din punct de vedere tehnic.

Controlați întotdeauna înainte de a porni în cursă, dacă frâna spate și față funcționează corect.

Controlați întotdeauna înainte de a porni în cursă, dacă grosimea saboților de frână și a discului de frână corespund specificațiilor producătorului sistemului de frânare.

La prima cursă

Familiarizați-vă cu comportamentul de răspuns și modul de funcționare a frânelor! Dacă este necesar, testați tehnicile de frânare pe străzi lăturalnice.

Frânele cu disc necesită un timp de frânare treptată pentru rodaj. Forța de frânare crește în timp. De aceea, rețineți că, în timpul frânării treptate pentru rodaj, forța de frânare poate crește. Același lucru este valabil și după înlocuirea plăcuțelor sau a discurilor de frână. Pentru detalii privind înlocuirea discurilor și plăcuțelor de frână, cât și despre modul de frânare treptată pentru rodaj, consultați instrucțiunile producătorului sistemului de frânare.

În timpul cursei

Adaptați-vă stilul de condus la condițiile de trafic, starea drumului și abilitățile dumneavoastră.

Gândiți-vă că sistemul antiblocare vă poate prelungi distanța de frânare.

Pe suprafețe alunecoase anvelopele derapează mai ușor și există pericol crescut de cădere. De aceea, reduceți viteza și frânați din timp și treptat.

Lampa de control a sistemului antiblocare

Lampa de control a sistemului antiblocare **trebuie** să se aprindă după pornire și **trebuie** să se stingă după aceea la cca. 5 km/h. Dacă lampa de control ABS nu se aprinde după

pornirea sistemului eBike, înseamnă că ABS este defect iar biciclistul este avertizat suplimentar în acest sens prin afișarea unui cod de eroare pe display.

► **Nu permiteți efectuarea reparațiilor decât de către un specialist.**

Dacă lampa de control nu se stinge după pornire sau dacă se aprinde în timpul călătoriei, aceasta semnalizează o eroare la sistemul antiblocare. Sistemul antiblocare devine inactiv. Instalația de frânare rămâne funcțională, numai reglarea prin sistemul ABS dispăre.

Funcționalitatea frânei roții din spate nu depinde de capacitatea de funcționare a sistemului antiblocare.

► **AVERTISMENT – lampa de control ABS este aprinsă.**
Atunci când lampa de control ABS este aprinsă, funcția ABS este inactivă.

Indicație: Lampa de control a sistemului antiblocare se poate aprinde și când, în situații extreme, turațiile roții spate și față diferă mult între ele, de ex. rularea numai pe roata din spate sau atunci când roata se rotește neobișnuit de mult fără contact cu solul (banc de montaj). În acest caz sistemul antiblocare este dezactivat. Pentru reactivarea sistemului antiblocare, trebuie să se oprească și apoi să se repornească eBike-ul (oprire și repornire).

► **ATENȚIE – deranjamentul ABS nu poate fi afișat în cazul în care lampa de control ABS este defectă.**

Biciclistul trebuie să se convingă singur la pornirea sistemului eBike, că lampa de control ABS există și este aprinsă, în caz contrar înseamnă că a apărut o defecțiune la lampa de control.

Rularea cu acumulator eBike descărcat

Dacă starea de încărcare a acumulatorului scade sub un anumit prag, sistemul dezactivează mai întâi susținerea motorului. Dar în rest sistemul, inclusiv display-ul, luminile și ABS rămâne activ, până la epuizarea rezervei de energie a bateriei. Numai după epuizarea aproape completă a rezervei de energie a bateriei sistemul eBike și odată cu el ABS, se deconectează.

Înainte de deconectarea finală, lampa de control se mai aprinde o dată luminând cca 5 secunde.

Din acest moment, lampa de control ABS rămâne stinsă, deși nu este disponibilă reglarea ABS. Dacă la eBike nu există deloc baterie sau aceasta este descărcată, funcția ABS este inactivă.

Instalația de frânare rămâne funcțională, lipsește numai reglarea prin sistemul antiblocare.

Reîncărcați acumulatorul pentru a reactiva sistemul eBike și funcția ABS.

► **AVERTISMENT – ABS este inactiv în cazul lipsei alimentării cu energie!**

În cazul întreruperii alimentării cu energie, dacă acumulatorul este descărcat sau lipsește, ABS este inactiv și lampa de control ABS nu luminează.

Întreținere și service

Întreținere și curățare

► **Lucrările de service și reparațiile trebuie executate de către un specialist. Piesele defecte se vor înlocui cu piese originale.**

Solicitați verificarea tehnică a sistemului dumneavoastră eBike cel puțin o dată pe an (printre altele sistemul mecanic, actualitatea software-ului de sistem).

Pentru service sau reparații la eBike, adresați-vă unui distribuitor de biciclete autorizat.

Service de asistență tehnică post-vânzări și consultanță clienți

Pentru răspunsuri la întrebări privind sistemul eBike și componentele sale, adresați-vă unui distribuitor de biciclete autorizat.

Datele de contact ale distribuitorilor de biciclete autorizați sunt disponibile pe pagina web www.bosch-ebike.com.

Eliminare



Unitatea de propulsie, computerul de bord, inclusiv unitatea de comandă, acumulatorul, senzorul de viteză, accesoriile și ambalajele trebuie predate unui centru de reciclare.

Nu eliminați eBike-urile și componentele acestora împreună cu deșeurile menajere!



Conform Directivei Europene 2012/19/UE și conform Directivei Europene 2006/66/CE sculele electrice scoase din uz, respectiv acumulatorii/bateriile care prezintă defecțiuni sau care s-au descărcat trebuie să colectate separat și predate unui centru de reciclare.

Predați elementele scoate din uz ale eBike-ului de la Bosch unui distribuitor de biciclete autorizat.

Sub rezerva modificărilor.

Указания за сигурност

Общи предписания за безопасност



Прочетете внимателно всички указания и инструкции за безопасност. Пропуски при спазването на инструкциите за безопасност и указанията за работа могат да имат за последствие токов удар, пожар и/или тежки травми.

Съхранявайте тези указания на сигурно място.

Използваният в настоящата инструкция за експлоатация термин **акумулаторна батерия** се отнася до всички оригинални акумулаторни батерии на Бош.

▶ Прочетете и спазвайте указанията за безопасност и насоките във всички инструкции за експлоатация на системата eBike, както и в инструкцията за експлоатацията на Вашия eBike.

В това ръководство за експлоатацията указанията за безопасност са категоризирани в следните категории:

- **ПРЕДУПРЕЖДЕНИЕ** – опасност със средна степен на риск, неизбягването може да доведе до смърт или тежко нараняване.
- **ВНИМАНИЕ** – опасност с ниска степен на риск, неизбягването може да доведе до дребно или средно нараняване.
- **УКАЗАНИЕ** – специални указания за по-добро боравене, използват се при процедури по управление, контрол и настройка, както и при дейности по поддръжка.

Указания за безопасност за антиблокиращи системи (ABS)

- ▶ **Всяка манипулация по системните компоненти е забранена.** Начинът на шофиране трябва да се адаптира към условията на околната среда (напр. стойност на триене на основата, стръмни наклони, атмосферни условия, натоварване, ...). Натоварванията, които оказват влияние върху точката на тежест на превозното средство по някакъв начин и могат да увеличат тенденцията за претоварване, не се препоръчват (напр. кошове за колело или детски седалки върху кормилото).

▶ **ПРЕДУПРЕЖДЕНИЕ – манипулираните ABS компоненти влошават функционалността на ABS.**

Ако компонентите на спирачната система или на ABS са манипулирани, променени или са сменени с непредвидени компоненти, ABS функционалността може да се влоши. Правилен начин на функциониране не може да се гарантира. Има увеличена опасност от падане. Сервизни дейности и ремонти трябва да се извършват професионално. Дефектните части могат да се сменят само с оригинални части.

▶ **ПРЕДУПРЕЖДЕНИЕ – удължен спирачен път поради ABS**

Тъй като ABS потиска блокирането на предното коле-

ло, той допринася значително към безопасността, защото опасността от подхлъзване върху хлъзгава настилка и опасността от падане върху настилка с много добре сцепление се намалява. Подобни намеси обаче могат в някои ситуации да доведат до промяна в спирачния път. Начинът на каране трябва да се адаптира към съответния условия на околната среда и личните умения.

- ▶ **ПРЕДУПРЕЖДЕНИЕ – небрежен начин на каране**
Наличието на ABS не бива да води до небрежен начин на каране. На първа линия това е резерва за безопасност при аварийни ситуации. Адаптираният начин на каране винаги е на отговорност на карачията.

- ▶ **ПРЕДУПРЕЖДЕНИЕ – спиране в завои**
ABS е система за сигурност, която намалява опасността от блокаж на колелата при движение в права отсечка без действие на странични сили. При спирачни маневри в завои има увеличена опасност от преобръщане. Адаптираният начин на каране винаги е на отговорност на карачията.

- ▶ **ПРЕДУПРЕЖДЕНИЕ – ABS регулирането е ограничено.**

В екстремни ситуации на движение може да се стигне до това, че ABS да не може да регулира колелото до спиране. Чрез кратковременно отпускане на предната спирачка може отново да се спира с ABS функцията. Начинът на каране трябва да се адаптира към съответния условия на околната среда и личните умения.

- ▶ **ПРЕДУПРЕЖДЕНИЕ – преобръщане на eBikes**
Преобръщането на колелото при екстремни ситуации на движение (напр. натоварване с висока точка на тежестта или твърде висока точка на тежестта поради висока позиция на седалката, напр. поради малка големина на рамата, сменящи се пътни настилки, много стръмни участъци) не винаги може да се предотврати от ABS. Начинът на каране трябва да се адаптира към съответния условия на околната среда и личните умения.

- ▶ **ПРЕДУПРЕЖДЕНИЕ – въздух в хидравличната система**

Чрез въздуха в системата може да се натрупа по-малко спирачно налягане, по-специално след ABS намеса, при която спирачният лост допълнително се накланя по-близо до волана. Ето защо преди всяко пътуване проверете чрез дърпане на спирачката дали се усеща видима точка на натиск и дали разстоянието от спирачния лост до волана е достъпно. Точката на натиск трябва да е на ок. 1/3 от пътя на спирачния лост. В случай на съмнение преместете лоста на максимална възможна позиция. Ако е проникнал въздух в спирачната система, моля, обезвъздушете с помощта на специалист. Начинът на каране трябва да се адаптира към съответния условия на околната среда и личните умения.

- ▶ **ВНИМАНИЕ – щети по компонентите или опасност от смачкване**

Не захващайте компоненти като спирачни маркучи, кабелни щрангове и части на тялото между ABS команд-

ния блок и рамата. Така предотвратяват повреди на компонентите и наранявания и при пълно завъртане на кормилото.

Заявление за конфиденциалност

При свързване на eBike към Bosch DiagnosticTool за цели на подобряване на продукта се предават данни относно използването на Bosch eBike ABS (наред с другото спирачно налягане, забавяне и др.) до Bosch eBike Systems (Robert Bosch GmbH). Повече информация ще получите на уебсайта на Bosch eBike www.bosch-ebike.com

Описание на продукта и дейността

Изобразени елементи

Номерирането на изобразените компоненти се отнася до фигурите на страниците с изображенията в началото на указаниято.

Отделни илюстрации в настоящото ръководство за експлоатация могат според оборудването на Вашия eBike да се различават леко от действителността.

- (1) ABS команден уред с корпус
- (2) Бордов компютър
- (3) ABS контролна лампичка^{A)}
- (4) Модул за управление
- (5) Спирачен лост предно колело
- (6) Спирачно седло
- (7) Сензор за скоростта на колелата^{B)}
- (8) Сензорен диск

A) При контролната лампичка може да става дума за външна контролна лампичка (както е показано на фигурата) или за интегрирана в дисплея (BUI330) на бордовия компютър.

B) Позицията на монтаж може според производителя на колелото да варира.

Технически данни

Bosch eBike ABS		BAS100
Работна температура	°C	-5...+40
Температурен диапазон за съхраняване	°C	-10...+60
Вид защита		IPx7 (водонепромокаем)
Маса, припл.	kg	1,0

Указание: За продуктово и функционално описание на спирачките спазвайте указанията на производителя на спирачките.

Начин на работа

При задействане на спирачките ABS функцията чрез сензорите за оборотите на колелата разпознава критично приплъзване по предното и задното колело и го ограни-

чава по предното колело, като там намалява натиска на спирачките и стабилизира колелото.

След като колелото се е стабилизирало, чрез целенасочени натрупвания на налягане колелото отново се довежда до границата на блокиране. Лостът се премества при всеки спирачен импулс мъничко по посока на волана. Ако колелото отново блокира, се извършва ново разграждане на налягане. Това се повтаря, за да може колелото винаги да се поддържа на границата на задържане и стойността на триене между гумата и пътната настилка да се използва оптимално.

ABS функцията се прекратява, ако **едно** от следните събития настъпи:

- Камерата в ABS командния блок е напълнена докрай.
- Спрял eBike.
- Водачът отпусне спирачката.

Наред с чистата ABS функция също така има разпознаване за повдигане на задното колело при пълно спиране. Така в рамките на определени граници може да се противодейства на преобръщане напред при много резки спирания.

Монтиране

Антиблокиращата система е напълно монтирана от производителя и не бива да се променя.

Внимание! Ако искате да закрепите още един аксесоар върху кормилото, внимавайте за свободното движение на кормилото от средно положение на всяка страна с минимум 60°. Притискане на пръстите може да се предотврати при свободно място от 25 мм. При нужда трябва да се използват кормилни ограничители.

Работа с електроинструмента

Преди всяко пътуване

Проверявайте при всяко включване на системата дали ABS контролната лампичка свети правилно. Детайлите можете да получите от една от следващите секции (вж. „Контролната лампичка на антиблокиращата система“, Страница Български – 3).

Моля, преди всяко пътуване проверявайте състоянието и транспортната безопасност. При работа eBike трябва да е в безупречно техническо състояние.

Проверявайте винаги преди тръгване дали предната и задната спирачка функционират правилно.

Проверявайте преди тръгване дали дебелината на спирачните накладки и спирачния диск отговаря на предписанията на производителя на спирачките.

При първото пътуване

Запознайте се с поведението и начина на работа на спирачките! При нужда използвайте техники на спиране встрани от оживените улици.

Дисковите спирачки изискват период на разработка. Спирачната сила се увеличава с течение на времето. Ето

защо по време на разработката имайте предвид, че спирачната сила може да се увеличи. Същото състояние настъпва и при смяна на спирачните накладки или дискове. Детайли за смяната на спирачните дискове и накладки, както и за процедурата при разработка ще получите от ръководството на производителя на спирачките.

По време на движение

Адаптирайте начина си на движение и спиране към съответните ситуации, условия на пътя и Вашите умения.

Имайте предвид, че антиблокиращата система може да увеличи Вашия спирачен път.

По хлъзгава повърхност гумите могат по-лесно да се хлъзнат и затова има увеличена опасност от падане. Ето защо намалете скоростта и използвайте спирачките навреме и плавно.

Контролната лампичка на антиблокиращата система

Контролната лампичка на антиблокиращата система **трябва** след стартиране на системата да свети и **трябва** след тръгване при ок. 5 км/ч да угасва. Ако ABS контролната лампичка след старт на eBike системата не светне, то ABS е дефектно и водачът допълнително ще получи информация за това чрез показване на код за грешка на дисплея.

► Възлагайте извършването на ремонти само на специалисти.

Ако контролната лампичка след стартиране не угасне или по време на движение светне, това сигнализира за грешка в антиблокиращата система. Антиблокиращата система вече не е активна. Спирачната уредба функционира, само регулирането на антиблокиращата система е извън строя.

Функционалността на спирачката на задното колело не зависи от функционалността на антиблокиращата система.

► ПРЕДУПРЕЖДЕНИЕ – ABS-контролната лампичка свети.

При светеща ABS контролна лампичка ABS функцията не е активна.

Указание: Контролната лампичка на антиблокиращата система може да светне и ако при екстремни ситуации на движение оборотите на предното и задното колело се различават силно, напр. шофиране на задно колело или ако колелото се върти необичайно дълго без контакт със земята (монтажни щендери). При това антиблокиращата система се изключва. За да се активира отново антиблокиращата система, eBike трябва да се спре и да се рестартира (изключване и повторно включване).

► ВНИМАНИЕ – ABS грешна функция не може да се покаже, ако ABS контролната лампичка е дефектна.

Каращият трябва при стартиране на eBike системата да се убеди, че ABS контролната лампичка е налице и свети, в противен случай има дефект на контролната лампичка.

Движение с празна акумулаторна батерия eBike

Ако зарядът на акумулаторната батерия спадне под определено ниво, системата първо деактивира подпомагането на мотора. Въпреки това системата остава активна заедно с дисплея, светлината и ABS, докато не се изразходва резерва на батерията. Едва при почти напълно изтощена батерия eBike системата се изключва заедно с ABS.

Преди окончателното изключване контролната лампичка светва още веднъж за ок. 5 секунди.

От този момент ABS контролната лампичка въпреки неналичното ABS регулиране, е угаснала. Ако в eBike няма батерия или тя е изтощена, то ABS не е активно.

Спирачната уредба функционира, само регулирането на антиблокиращата система е извън строя.

Заредете вашата акумулаторна батерия, за да можете отново да активирате eBike системата заедно с ABS функцията.

► ПРЕДУПРЕЖДЕНИ – ABS при липсващо енергозахранване не е активно!

При загуба на енергия, празна или неналична акумулаторна батерия, ABS не е активен и ABS контролната лампичка не свети.

Поддържане и сервиз

Поддържане и почистване

► Сервизни дейности и ремонти трябва да се извършват професионално. Дефектните части могат да се сменят само с оригинални части.

Осигурявайте техническа проверка на Вашата eBike система най-малко веднъж годишно (наред с другото механика, актуалност на системния софтуер).

Моля, за сервизиране и ремонт на системата eBike се обърнете към оторизиран търговец на велосипеди.

Клиентска служба и консултация относно употребата

При всички въпроси относно системата eBike и нейните компоненти, моля, обръщайте се към оторизирани търговци.

Данните за контакт на оторизираните търговци на велосипеди ще откриете на Интернет страницата www.bosch-ebike.com.

Бракуване



С оглед опазване на околната среда двигателният модул, бордовият компютър, вкл. управляващият модул, акумулаторната батерия, сензорът за скорост, допълнителните приспособления и опаковките трябва да бъдат предавани за оползотворяване на съдържачите се в тях суровини.

Не изхвърляйте системата eBike и нейните компоненти при битовите отпадъци!



Съгласно Европейската директива 2012/19/ЕС вече неизползваемите електрореди, а съгласно Европейската директива 2006/66/ЕО дефектните или изразходвани акумулаторни батерии трябва да се събират отделно и да се предават за екологично рециклиране.

Моля, предавайте негодните компоненти на eBike на Bosch на оторизиран търговец на велосипеди.

Правата за изменения запазени.

Varnostna opozorila

Splošna varnostna opozorila



Preberite vsa varnostna opozorila in navodila. Neupoštevanje varnostnih opozoril in navodil lahko povzroči električni udar, požar in/ali hude poškodbe.

Vsa varnostna navodila in opozorila shranite za prihodnjo uporabo.

Besedna zveza **akumulatorska baterija**, uporabljena v teh navodilih za uporabo, se navezuje na vse Boscheve originalne akumulatorske baterije električnih koles.

► **Preberite in upoštevajte varnostne napotke in navodila v vseh navodilih za uporabo sistema eBike ter v navodilih za uporabo električnega kolesa.**

Varnostna opozorila so v navodilih za uporabo razdeljena v naslednje kategorije:

- **OPOZORILO** – nevarnost srednje stopnje, posledica je lahko smrt ali huda poškodba.
- **PREVIDNO** – nevarnost nizke stopnje, posledica je lahko srednje huda ali lažja poškodba.
- **OPOMBA** – posebna navodila za boljšo uporabo izdelka, navedena so pri navodilih za upravljanje, nadzor, nastavitve in servisiranje.

Varnostna opozorila za sisteme proti blokiranju koles (ABS)

► **Posegi v sistemske komponente so prepovedani.**

Način vožnje prilagodite okoljskim pogojem (npr.: trenje podlage, klanci, vremenski pogoji, obremenitev ...). Odsvetujemo prevoz dodatnega tovora, ki bi vplival na težišče kolesa in posledično povečal možnost za prevrnitev (npr.: košarice ali otroški sedeži na krmilu).

► **OPOZORILO – spremenjene komponente sistema ABS poslabšajo delovanje sistema ABS.**

Če komponente zavornega sistema ali sistema ABS spremenite, posežete v njihovo delovanje ali jih zamenjate s komponentami, ki za to niso predvidene, lahko pride do poslabšanja delovanja sistema ABS. Pravilno delovanje sistema ni več zagotovljeno. Obstaja velika nevarnost padca. Za servis in popravila naj poskrbijo usposobljeni strokovnjaki. Pokvarjene dele je dovoljeno zamenjati samo z originalnimi deli.

► **OPOZORILO – sistem ABS podaljša zavorno pot.** Sistem ABS preprečuje blokado sprednjega kolesa, s čimer znatno povečuje varnost med vožnjo, saj zmanjšuje nevarnost zdrsna na gladkem cestišču in prevrnitve na neravnem terenu. Tovrstni posegi lahko kljub temu v določenih pogojih podaljšajo zavorno pot. Vožnjo prilagodite danim okoljskim pogojem in svojim sposobnostim pri kolesarjenju.

► **OPOZORILO – nepremišljena vožnja** Vožnja kljub prisotnosti sistema ABS ne sme biti nepremišljena. Sistem je v prvi vrsti namenjen

zagotavljanju varnosti v nevarnih pogojih. Kolesar naj vedno poskrbi za prilagojeno vožnjo.

- **OPOZORILO – zaviranje v ovinkih** Varnostni sistem ABS zmanjšuje nevarnost blokade kolesa pri vožnji naravnost brez vpliva stranskih sil. Pri zaviranju v ovinkih obstaja večja nevarnost padca. Kolesar naj vedno poskrbi za prilagojeno vožnjo.
- **OPOZORILO – čas delovanja sistema ABS je omejen.** V ekstremnih pogojih se lahko zgodi, da sistem ABS ne deluje popolnoma do mirovanja kolesa. Če sprednjo zavoro za kratek čas spustite, lahko ponovno zavirate s sistemom ABS. Vožnjo prilagodite danim okoljskim pogojem in svojim sposobnostim pri kolesarjenju.
- **OPOZORILO – prevrnitev električnega kolesa** Sistem ABS vedno ne more preprečiti prevrnitve kolesa v ekstremnih voznih pogojih (npr.: različne vrste vozne površine, strmi spusti, tovor z visokim težiščem na prtljajniku ali previsoko težišče zaradi visokega položaja sedeža, ker je okvir kolesa premajhen). Vožnjo prilagodite danim okoljskim pogojem in svojim sposobnostim pri kolesarjenju.
- **OPOZORILO – zrak v hidravličnem sistemu** Zaradi vdora zraka v sistem nastane manj zavornega tlaka, kar še posebej velja po vklopu sistema ABS, pri katerem se zavorna ročica pomakne še bližje krmilu. Pred vsako vožnjo zato v vklopom zavore preverite, ali je prisotna občutna uporna točka zavorne ročice in ali razdalja med zavorno ročico in držalom krmila še vedno zadošča. Uporna točka naj bo na pribl. 1/3 poti premikanja zavorne ročice. V primeru dvoma pot premikanja ročice nastavite v največji možni položaj. Če v zavorni sistem vdre zrak, se za odzračevanje obrnite na strokovnjaka. Vožnjo prilagodite danim okoljskim pogojem in svojim sposobnostim pri kolesarjenju.
- **PREVIDNO – poškodba komponente ali nevarnost stiska** Med upravljanje enoto sistema ABS in okvir ne vpnite delov telesa in komponent, kot so zavorni vodi in kabli. Na ta način tudi pri polnem zavijanju krmila preprečite poškodbe komponent in telesne poškodbe.

Obvestilo o varstvu podatkov

Ko električno kolo priklopite na Boschevo aplikacijo DiagnosticTool, se podatki o uporabi Boschevega sistema ABS za električna kolesa (med drugim zavorni tlak, zakasnitev itd.) z namenom izboljšanja izdelkov posredujejo družbi Bosch eBike Systems (Robert Bosch GmbH). Več informacij vam je na voljo na Boschevi spletni strani za električna kolesa www.bosch-ebike.com.

Opis izdelka in njegovega delovanja

Komponente na sliki

Oštevilčenje prikazanih komponent se nanaša na shematske prikaze na začetku navodil za uporabo.

Posamezni prikazi v teh navodilih za uporabo lahko glede na opremo vašega električnega kolesa malenkostno odstopajo od dejanskih značilnosti izdelka.

- (1) Regulator sistema ABS z ohišjem
- (2) Računalnik
- (3) Kontrolna lučka ABS ^{A)}
- (4) Upravljalna enota
- (5) Zavorna ročica za sprednje kolo
- (6) Zavorne čeljusti
- (7) Senzor hitrosti kolesa ^{B)}
- (8) Obroč senzorja

- A) Pri kontrolni lučki lahko gre za zunanjo kontrolno lučko (kot je prikazano na sliki) ali za lučko na prikazovalniku (BUI330) računalnika.
- B) Mesto namestitve se lahko razlikuje glede na proizvajalca koles.

Tehnični podatki

Boschev sistem ABS za električna kolesa		BAS100
Delovna temperatura	°C	-5...+40
Temperatura skladiščenja	°C	-10...+60
Vrsta zaščite		IPx7 (vodoodporno)
Teža, pribl.	kg	1,0

Opomba: za opis zavor in njihovega delovanja glejte navodila proizvajalca zavor.

Način delovanja

Pri vklopu zavor sistem ABS s senzorji vrtenja kolesa na sprednjem in zadnjem kolesu zaznava nevarno zdrsanje, ki ga nato na sprednjem kolesu ublaži tako, da zmanjša zavorni tlak in stabilizira kolo.

Ko se kolo stabilizira, ciljno vzpostavljanje tlaka ponovno poskrbi za vzpostavitev mejne vrednosti blokade. Ročica se zato pri vsakem zavornem gibu delno pomakne proti krmilu. Ko kolo znova blokira, se tlak ponovno sprosti. Ta postopek se ponavlja, da se tako kolo vzdržuje na meji oprijema in da se kar najbolje izkoristi trenje med pnevmatikami ter cestiščem.

Sistem ABS se izklopi, ko pride do **enega** od naslednjih dogodkov:

- Zbiralnik regulatorja sistema ABS je popolnoma napolnjen.
- Električno kolo je zaustavljeno.
- Kolesar spusti zavoro.

Poleg sistema ABS je nameščeno tudi zaznavanje dviga zadnjega kolesa pri močnem zaviranju. Ta funkcija z določenimi omejitvami pri močnem zaviranju preprečuje, da bi se kolo prevrnilo naprej.

Namestitve

Sistem proti blokiranju koles v celoti namesti proizvajalec. Naknadno spreminjanje sistema ni dovoljeno.

Pozor! Če želite na krmilo namestiti dodatno opremo, upoštevajte, da se mora krmilo iz središčnega položaja na vsako stran zavrteti vsaj za 60°. Dopusite 25 mm prostora, da preprečite stisk prstov. Po potrebi namestite omejevalnike premikanja krmila.

Delovanje

Pred vsako vožnjo

Pri vsakem vklopu sistema preverite, ali opozorilna lučka sistema ABS ustrezno zasveti. Podrobnejše informacije so vam na voljo v naslednjem poglavju (glejte „Opozorilna lučka sistema proti blokiranju koles“, Stran Slovenščina – 2).

Pred vsako vožnjo preverite stanje električnega kolesa in se prepričajte, da ga je varno uporabljati v prometu. Električno kolo mora biti med delovanjem v brezhibnem tehničnem stanju.

Preden speljete, vedno preverite, ali zavore na sprednjem in zadnjem kolesu brezhibno delujejo.

Preden speljete, preverite, ali debelina zavornih oblog in zavornega rotorja ustreza predpisom proizvajalca zavor.

Pri prvi vožnji

Seznajte se z odzivanjem in delovanjem zavor! Različne zavorne tehnike po potrebi preizkusite na cestah z malo prometom.

Ploščne zavore imajo obdobje vpeljevanja. Zaviralna sila se počasi povečuje. Med zaviranjem ne pozabite, da se lahko zaviralna sila poveča. Do tega pride tudi po menjavi zavornih oblog ali ploščice. Podrobne informacije o menjavi zavornih ploščic in rotorja ter ravnanju pri zaviranju so vam na voljo v navodilih za uporabo proizvajalca zavor.

Med vožnjo

Način vožnje in zaviranja prilagodite posameznim pogojem vožnje, razmeram na cestišču in svojemu znanju.

Ne pozabite, da lahko sistem proti blokiranju koles podaljša zavorno pot.

Na gladkih podlagah pnevmatike hitreje zdrsnejo, zaradi česar lahko pogosteje pride do padcev. Zmanjšajte hitrost, zavore pa uporabljajte pravočasno in postopno.

Opozorilna lučka sistema proti blokiranju koles

Opozorilna lučka sistema proti blokiranju koles **mora** po zagonu sistema zasvetiti. Ko speljete in dosežete hitrost pribl. 5 km/h, **mora** lučka ugasniti. Če opozorilna lučka sistema ABS po zagonu sistema eBike ne zasveti, je sistem ABS pokvarjen, na kar kolesarja opozori tudi izpis kode napake na prikazovalniku.

► Popravila smejo izvajati samo strokovnjaki.

Če opozorilna lučka po začetku vožnje ne ugasne ali če zasveti med vožnjo, je v sistemu proti blokiranju koles prišlo do napake. Sistem proti blokiranju koles ne deluje več.

Zavore še naprej delujejo, izpade samo upravljanje sistema proti blokiranju koles.

Delovanje zavore na zadnjem kolesu ni odvisno od delovanja sistema proti blokiranju koles.

► **OPOZORILO – opozorilna lučka sistema ABS sveti.**

Če opozorilna lučka ABS sveti, sistem ABS ne deluje.

Opomba: opozorilna lučka sistema proti blokiranju koles lahko zasveti tudi, če se v ekstremnih voznih pogojih število vrtljajev sprednjega in zadnjega kolesa močno razlikujeta, do česar lahko na primer pride pri vožnji po zadnjem kolesu ali ko se kolo neobičajno dolgo vrti brez stika s podlago (stojalo za montažo). Sistem proti blokiranju koles se izklopi. Za ponoven vklop sistema proti blokiranju koles zaustavite električno kolo in ga ponovno zaženite (izklop in ponoven vklop).

► **PREVIDNO – če je opozorilna lučka ABS pokvarjena, ne more opozoriti na napako v delovanju sistema ABS.**

Kolesar se mora pri zagonu sistema eBike prepričati, da opozorilna lučka ABS zasveti, sicer je prišlo do napake v njenem delovanju.

Vožnja s prazno akumulatorsko baterijo električnega kolesa

Ko napolnjenost akumulatorske baterije pade pod določeno mejo, sistem najprej izklopi podporo motorja. Kljub temu ostanejo sistem, prikazovalnik, luč in ABS vklopljeni, dokler ni porabljena tudi rezerva akumulatorske baterije. Sistema eBike in ABS se izklopita šele, ko je akumulatorska baterija skoraj popolnoma izpraznjena.

Pred popolnim izklopom opozorilna lučka še enkrat zasveti za pribl. 5 sekund.

Zdaj opozorilna lučka ABS ugasne, četudi upravljanje sistema ABS ni na voljo. Če je na električnem kolesu nameščena prazna akumulatorska baterija oz. ta sploh ni prisotna, sistem ABS ne deluje.

Zavore še naprej delujejo, izpade samo upravljanje sistema proti blokiranju koles.

Napolnite akumulatorsko baterijo, da lahko ponovno vklopite sistema eBike in ABS.

► **OPOZORILO – brez napajanja tudi sistem ABS ni aktiven!**

Ob prekinitvi napajanja in prazni ali manjkajoči akumulatorski bateriji sistem ABS ni aktiven, opozorilna lučka ABS pa ne sveti.

Vzdrževanje in servisiranje

Vzdrževanje in čiščenje

► **Za servis in popravila naj poskrbijo usposobljeni strokovnjaki. Pokvarjene dele je dovoljeno zamenjati samo z originalnimi deli.**

Vsaj enkrat letno poskrbite za tehnični pregled kolesa (npr.: mehanski deli, posodobitev programske opreme).

Za servis ali popravila električnega kolesa se obrnite na pooblaščenega prodajalca koles.

Servisna služba in svetovanje uporabnikom

Z vsemi vprašanji o sistemu eBike in njegovih komponentah se obrnite na pooblaščenega prodajalca koles.

Podatke za stik s pooblaščenimi prodajalci koles najdete na spletni strani www.bosch-ebike.com.

Odlaganje



Pogonsko enoto, računalnik z upravljalno enoto, akumulatorsko baterijo, senzor hitrosti, pribor in embalažo oddajte v okolju prijazno recikliranje.

Električnih koles in njihovih komponent ne odvrzite med gospodinjinske odpadke!



Odslužene električne naprave (v skladu z Direktivo 2012/19/EU) in okvarjene ali izrabljene akumulatorske/navadne baterije (v skladu z Direktivo 2006/66/ES) je treba zbirati ločeno in jih okolju prijazno reciklirati.

Neuporabne komponente Boschevega električnega kolesa oddajte pooblaščenemu prodajalcu koles.

Pridržujemo si pravico do sprememb.

Sigurnosne napomene

Opće sigurnosne napomene



Treba pročitati sve sigurnosne napomene i upute. Propusti do kojih može doći uslijed nepridržavanja sigurnosnih napomena i uputa mogu uzrokovati električni udar, požar i/ili teške ozljede.

Sačuvajte sve sigurnosne napomene i upute za buduću primjenu.

Pojam **baterija**, koji se koristi u ovim uputama za uporabu, odnosi se na sve originalne Bosch eBike baterije.

▶ Pročitajte i pridržavajte se sigurnosnih napomena i uputa u svim uputama za uporabu eBike sustava te u uputama za uporabu vašeg e-bicikla.

U ovim uputama za uporabu su sigurnosne napomene podijeljene u sljedeće kategorije:

- **UPOZORENJE** – Opasnost sa srednjom razinom rizika, neizbjegavanje može uzrokovati smrt ili teške tjelesne ozljede.
- **OPREZ** – Opasnost s niskom razinom rizika, neizbjegavanje može uzrokovati manje ili umjerene ozljede.
- **NAPOMENA** – Posebne napomene za bolje rukovanje, umetnute kod upravljanja, kontrole i namještanja te čišćenja.

Sigurnosne napomene za sustave protiv blokiranja kotača (ABS)

- ▶ **Zabranjena je svaka manipulacija na komponentama sustava. Način vožnje treba prilagoditi uvjetima okoline (npr. koeficijent trenja, strm nagib, vremenske prilike, teret, ...). Ne preporučuju se tereti koji na neki način utječu na težište vozila i koji mogu povećati tendenciju prevrtanja (npr. košare ili dječje sjedalice na upravljaču).**

▶ **UPOZORENJE – Manipulirane komponente ABS utječu na funkcionalnost ABS-a.**

Ako se manipulira komponentama kočionog sustava ili sustava ABS, vrši njihova preinaka ili zamjena nepredviđenim komponentama, to može utjecati na funkcionalnost ABS-a. Ne može se jamčiti ispravan način rada. Postoji povećana opasnost od pada. Servisne radove i popravke treba stručno izvršiti. Neispravne dijelove treba zamijeniti samo originalnim dijelovima.

- ▶ **UPOZORENJE – Produženi put kočenja zbog ABS-a** Sustav ABS sprječava blokadu prednjeg kotača što znatno pridonosi sigurnosti jer se smanjuje opasnost od klizanja na skliskom kolniku i opasnost od prevrtanja na prijanjajućem kolniku. Takvi zahtvati mogu u nekim situacijama dovesti do produženja puta kočenja. Način vožnje treba prilagoditi uvjetima okoline i vlastitim vještinama vožnje.

▶ **UPOZORENJE – Nepromišljen način vožnje**

Postojanje ABS-a ne smije vas navesti na nepromišljen način vožnje. Prvenstveno je sigurnosna rezerva za

izvanredne situacije. Vozač je uvijek odgovoran za prilagoden način vožnje.

▶ **UPOZORENJE – Kočenje u zavojima**

ABS je sigurnosni sustav koji smanjuje opasnost od blokade kotača kod vožnje ravno bez djelovanja bočnih sila. Načelno kod manevara kočenja u zavojima postoji povećana opasnost od pada. Vozač je uvijek odgovoran za prilagoden način vožnje.

▶ **UPOZORENJE – Trajanje regulacije ABS-a je ograničeno.**

U ekstremnim situacijama u vožnji može se dogoditi da ABS ne može regulirati dok se kotač ne zaustavi. Kratkim otpuštanjem kočnice prednjeg kotača moguće je ponovno kočiti funkcijom ABS. Način vožnje treba prilagoditi uvjetima okoline i vlastitim vještinama vožnje.

▶ **UPOZORENJE – Prevrtanje e-bicikla**

Prevrtanje vozila u ekstremnim situacijama u vožnji (npr. teret u prtljažniku s visokim težištem ili previsokim težištem zbog visokog položaja sjedala, npr. zbog premale veličine okvira, različitih slojeva kolnika, strmih nizbrdica) ne može se uvijek izbjeći uz pomoć ABS-a. Način vožnje treba prilagoditi uvjetima okoline i vlastitim vještinama vožnje.

▶ **UPOZORENJE – Zrak u hidrauličkom sustavu**

Zbog zraka u sustavu može se uspostaviti niži kočioni tlak, posebno nakon zahvata ABS-a, zbog čega se ručica kočnice dodatno približava upravljaču. Stoga prije svake vožnje provjerite privlačenjem ručice kočnice postoji li osjetna točka pritiska ili je li dovoljan razmak između ručice kočnice i upravljača. Točka pritiska treba biti na oko 1/3 hoda ručice kočnice. U slučaju dvojbe namjestite hod ručice u maksimalno moguć položaj. Ako je došlo do prodiranja zraka u kočioni sustav, stručno ga odzračite. Način vožnje treba prilagoditi uvjetima okoline i vlastitim vještinama vožnje.

▶ **OPREZ – Oštećenje dijelova ili opasnost od prignječenja**

Nemojte zaglaviti dijelove poput kočionih vodova, kabelaških snopova ili dijelova tijela između upravljačke jedinice ABS i okvira. Time ćete izbjeći oštećenja dijelova odn. ozljede i kod punog okreta upravljača.

Napomena za zaštitu podataka

Pri priključivanju e-bicikla na Bosch dijagnostički alat prenose se podaci u svrhu poboljšanja proizvoda o uporabi Bosch eBike sustava ABS (među ostalim kočioni tlak, usporavanje itd.) na Bosch eBike sustav (Robert Bosch GmbH). Više informacija dobit ćete na Bosch eBike internetskoj stranici www.bosch-ebike.com

Opis proizvoda i radova

Prikazani dijelovi uređaja

Numeriranje prikazanih komponenti odnosi se na prikaze na stranicama sa slikama koje se nalaze na početku ove upute.

Pojedini prikazi u ovoj uputi za uporabu mogu neznatno odstupati od stvarnih okolnosti ovisno o opremi vašeg e-bicikla.

- (1) Upravljački uređaj ABS s kućištem
- (2) Putno računalo
- (3) Kontrolna lampica ABS^{A)}
- (4) Upravljačka jedinica
- (5) Ručica kočnice prednjeg kotača
- (6) Čeljust kočnice
- (7) Senzor brzine kotača^{B)}
- (8) Ploča senzora

- A) Kod kontrolne lampice možda se radi o vanjskoj kontrolnoj lampici (kako je prikazano na slici) ili kontrolnoj lampici ugrađenoj u zaslonu (BU1330) putnog računala.
- B) Položaj ugrađnje može se razlikovati ovisno o proizvođaču bicikala.

Tehnički podaci

Bosch eBike ABS		BAS100
Radna temperatura	°C	-5...+40
Temperatura skladištenja	°C	-10...+60
Vrsta zaštite		IPx7 (vodootporan)
Težina cca.	kg	1,0

Napomena: Za opis proizvoda i funkcija kočnica pridržavajte se uputa proizvođača kočnica.

Način rada

Pri aktiviranju kočnica funkcija ABS pomoću senzora broja okretaja kotača na prednjem i stražnjem kotaču prepoznaje kritično proklizavanje i ograničava ga na prednjem kotaču tako da se tamo uspostavlja kočioni tlak i na taj način stabilizira kotač.

Nakon stabiliziranja kotača on se ciljanom uspostavom tlaka ponovno vraća na granicu blokiranja. Ručica se tako pri svakom impulsu kočenja malo pomakne u smjeru upravljača. Ako se kotač ponovno blokira, onda se tlak ponovno uspostavlja. To se ponavlja kako bi kotač uvijek bio na granici prijanjanja i kako bi se optimalno iskoristio koeficijent trenja između gume i kolnika.

Funkcija ABS se prekida kada se dogodi **sljedeće**:

- Prostor za pohranu u upravljačkom uređaju ABS je potpuno pun.
- E-bicikl se zaustavio.
- Vozač otpušta kočnicu.

Osim same funkcije ABS, također je integrirano prepoznavanje podizanja stražnjeg kotača kod punog kočenja. Time se unutar određenih granica može izbjeći prevrtanje prema naprijed kod jako naglih manevara kočenja.

Montaža

Sustav protiv blokiranja kotača je potpuno montiran od strane proizvođača i ne smiju se vršiti preinake.

Pozor! Ako želite pričvrstiti dodatni pribor na upravljač, vodite računa da upravljač mora biti pomičan za najmanje 60° iz srednjeg položaja prema svakoj strani. Prignječenje prstiju može se izbjeći ostavljajući slobodan prostor od 25 mm. Eventualno treba umetnuti ograničivač okretanja upravljača.

Rad

Prije svake vožnje

Prije svakog uključivanja sustava provjerite svijetli li ispravno kontrolna lampica ABS. Detalje može pronaći u jednom od sljedećih odlomaka (vidi „Kontrolna lampica sustava protiv blokiranja kotača“, Stranica Hrvatski – 2).

Prije svake vožnje provjerite stanje i prometnu sigurnost e-bicikla. E-bicikl mora biti u besprijeckornom tehničkom stanju u vožnji.

Prije kretanja uvijek provjerite radi li ispravno kočnica prednjeg i stražnjeg kotača.

Prije kretanja provjerite odgovara li debljina kočioni obloga i kočionog diska specifikacijama proizvođača kočnica.

Tijekom prve vožnje

Upoznajte se s reagiranjem i načinom rada kočnica! Po potrebi vježbajte tehnike kočenja daleko od prometnica.

Disk kočnicama potrebno je uhodavanje. Sila kočenja povećava se s vremenom. Stoga budite svjesni tijekom uhodavanja da se sila kočenja može povećati. Isto se događa i nakon zamjene kočioni obloga ili diska. Detalje o zamjeni kočioni diskova i kočioni obloga kao i o postupanju tijekom uhodavanja možete pronaći u uputama proizvođača kočnica.

Tijekom vožnje

Način vožnje i kočenja prilagodite situacijama u vožnji, stanju kolnika i vlastitim vještinama vožnje.

Imajte na umu da sustav protiv blokiranja kotača može produžiti put kočenja.

Na sklojskoj podlozi gume lakše proklizuje i postoji povećana opasnost od pada. Stoga smanjite brzinu te pravovremeno i dozirano pritisnite kočnice.

Kontrolna lampica sustava protiv blokiranja kotača

Kontrolna lampica sustava protiv blokiranja kotača **mora** zasvijetliti nakon pokretanja sustava i **mora** se ugasi nakon pokretanja pri brzini od oko 5 km/h. Ako kontrolna lampica ABS ne zasvijetli nakon pokretanja eBike sustava, onda je sustav ABS u kvaru, a vozača na to dodatno upozorava prikaz koda greške na zaslonu.

► **Sve popravke treba stručno izvršiti.**

Ako se kontrolna lampica ne ugasi nakon pokretanja ili ne zasvijetli tijekom vožnje, to signalizira kvar na sustavu protiv blokiranja kotača. Tada sustav protiv blokiranja kotača više nije aktivan. Kočioni sustav i dalje ostaje funkcionalan, ali sustav protiv blokiranja kotača ne radi.

Funkcionalnost kočnice stražnjeg kotača ne ovisi o funkcionalnosti sustava protiv blokiranja kotača.

► **UPOZORENJE – Kontrolna lampica ABS svijetli.**

Kada svijetli kontrolna lampica ABS, funkcija ABS nije aktivna.

Napomena: Kontrolna lampica sustava protiv blokiranja kotača može zasvijetliti čak i ako u ekstremnim situacijama u vožnji broj okretaja prednjeg i stražnjeg kotača jako odstupa jedan od drugog, npr. vožnja na stražnjem kotaču ili ako se kotač neobičajeno dugo okreće bez dodirivanja tla (stalak za montažu). Pritom se isključuje sustav protiv blokiranja kotača. Za ponovno aktiviranje sustava protiv blokiranja kotača treba zaustaviti e-bicikl i ponovno ga pokrenuti (isključivanje i ponovno uključivanje).

► **OPREZ – Kvar na ABS-u ne može se prikazati ako je kontrolna lampica ABS neispravna.**

Pri pokretanju eBike sustava vozač se mora uvjeriti da postoji kontrolna lampica ABS i da zasvijetli, u suprotnom je kontrolna lampica neispravna.

Vožnja s praznom eBike baterijom

Ako napunjenost baterije padne ispod određene razine, sustav najprije deaktivira pomoć motora. Bez obzira na to sustav uklj. zaslona, svjetlo i ABS ostaje aktivan dok se ne potroši rezerva baterije. Tek kada je baterija gotovo potpuno ispražnjena, eBike sustav i sustav ABS se isključuju.

Prije isključivanja kontrolna lampica još jednom svijetli u trajanju od otprilike 5 sekundi.

Od tog trenutka je ugašena kontrolna lampica ABS unatoč nedostupnoj regulaciji ABS-a. Ako nema baterije ili ako je prazna baterija na e-biciklu, onda sustav ABS nije aktivan. Kočioni sustav i dalje ostaje funkcionalan, ali sustav protiv blokiranja kotača ne radi.

Napunite bateriju ako biste ponovno mogli aktivirati eBike sustav uklj. funkciju ABS.

► **UPOZORENJE – ABS nije aktivan ako nema električnog napajanja!**

U slučaju nestanka struje, prazne ili nepostojeće baterije sustav ABS nije aktivan i kontrolna lampica ABS ne svijetli.

Održavanje i servisiranje

Održavanje i čišćenje

► **Servisne radove i popravke treba stručno izvršiti. Neispravne dijelove treba zamijeniti samo originalnim dijelovima.**

Najmanje jednom godišnje dajte svoj eBike sustav na tehnički pregled (među ostalim mehanike, trenutačne verzije softvera sustava).

Za servis i popravak e-bicikla obratite se ovlaštenom trgovcu bicikala.

Servisna služba i savjeti o uporabi

Za sva pitanja glede eBike sustava i njegovih komponenti obratite se ovlaštenom trgovcu bicikala.

Kontakt podatke ovlaštenih trgovaca bicikala naći ćete na internetskoj stranici www.bosch-ebike.com.

Zbrinjavanje



Pogonsku jedinicu, putno računalo uklj. upravljačku jedinicu, bateriju, senzor brzine, pribor i ambalažu treba dovesti na ekološki prihvatljivo recikliranje.

E-bicikle i njihove komponente ne bacajte u kućni otpad!



Sukladno europskoj Direktivi 2012/19/EU električni uređaji koji više nisu uporabivi i sukladno europskoj Direktivi 2006/66/EZ neispravne ili istrošene akubaterije/baterije moraju se odvojeno sakupljati i dovesti na ekološki prihvatljivo recikliranje.

Molimo predajte ovlaštenom trgovcu bicikala neuporabive Bosch komponente e-bicikla.

Zadržavamo pravo promjena.

Ohutusjuhised

Üldised ohutusjuhised



Lugege läbi kõik ohutusnõuded ja juhised.

Ohutusnõuete ja juhiste eiramine võib kaasa tuua elektrilöögi, tulekahju ja/või raskeid vigastusi.

Hoidke kõik ohutusnõuded ja juhised edasiseks kasutamiseks hoolikalt alles.

Käesolevas kasutusjuhendis kasutatud mõiste **aku** käib kõikide Boschi eBike-akude kohta.

▶ Lugege läbi eBike-süsteemi kõikides kasutusjuhendites ning eBike'i kasutusjuhendis toodud ohutusnõuded ja juhised ning järgige neid.

Selles kasutusjuhendis on ohutusjuhised jagatud järgmistesse kategooriatesse:

- **HOIATUS** – keskmise riskiastmega oht, mille kõrvaldamata jätmine võib põhjustada surma või raskeid vigastusi.
- **ETTEVAATUST** – madala riskiastmega oht, mille kõrvaldamata jätmine võib põhjustada kergeid või keskmisi vigastusi.
- **SUUNIS** – paremaks käsitlemiseks mõeldud erijuhiseid rakendatakse kasutamise-, kontrollimis- ja seadmistoimingutel.

Ohutusjuhised blokeerimivastastele süsteemidele (ABS)

▶ Süsteemi komponentide igasugune manipuleerimine on keelatud. Sõiduviiis tuleb sobitada keskkonnatingimustega (nt teepinna hõõrdetegur, järsud kallakud, ilmaolud, koorem, ...). Koormused, mis mõjutavad sõiduvahendi raskuspunkti ümberminekut soodustavalt, ei ole soovitatavad (nt juhtraua külge kinnitatud rattakorvid või lasteistmed).

▶ HOIATUS – manipuleeritud ABS-komponendid mõjutavad ABSi toimimisvõimet.

Pidurisüsteemi või ABSi komponentide manipuleerimisel või nende vahetamisel selleks mitte ette nähtud komponentidega võidakse mõjutada ABSi toimimisvõimet. Õige toimimine ei ole tagatud. Kukkumisoht on suurem. Hooldustööd ja remondid tuleb teha asjatundlikult. Defektseid detaile tohib asendada ainult originaaldetailidega.

▶ HOIATUS – ABSi tõttu pikenenud pidurdusmaa

Esiratta blokeerimist takistades suurendab ABS oluliselt turvalisust, vähendades libedal sõiduteel libisemis- ja ümberminekuohtu. Sellised sekkumised võivad aga mõnes olukorras pikendada pidurdusmaad. Sõiduviiis tuleb kohandada keskkonnatingimuste ja enda sõiduuskusega.

▶ HOIATUS – ettevaatamatu sõiduviiis

ABSi olemasolu ei tohi julgustada sõitma ettevaatamatult.

Esmajärjekorras on ABS ohutusvaru hädaolukordadeks. Sobiva sõiduviiisi valiku eest vastutab alati juht.

▶ HOIATUS – pidurdamine kurvides

ABS on turvasüsteem, mis vähendab otsesõidul ratta blokeerimisohtu, mõjutamata külgsuunalisi jõudusid. Kurvides pidurdamisel on kukkumisoht avaliselt suurem. Sobiva sõiduviiisi valiku eest vastutab alati juht.

▶ HOIATUS – ABSi toime kestus on piiratud.

Ekstreemsetes sõidusituatsioonides võib juhtuda, et ABS ei saa reguleerida kuni ratta peatumiseni. Esirattapiduri lühiajalise vabastamise järel saab uuesti pidurdada ABS-funktsiooniga. Sõiduviiis tuleb kohandada keskkonnatingimuste ja enda sõiduuskusega.

▶ HOIATUS – eBike'i ümberminek

Sõiduvahendi ümberminekut ekstreemsetes sõiduolukordades (nt liiga kõrgele oleva raskuskeskmega pakid või liiga kõrge raskuskeskme sadula kõrge asendi tõttu nt liiga väikese raami korral, vahelduv teekate, järsud kallakud) ei saa ABSiga alati ära hoida. Sõiduviiis tuleb kohandada keskkonnatingimuste ja enda sõiduuskusega.

▶ HOIATUS – õhk hüdraulikasüsteemis

Süsteemis oleva õhu tõttu on rakendatav pidurdusrõhk väiksem, eriti ABSi sekkumise järel, pärast mida liigub pidurihoob juhtrauale lähemale.

Kontrollige sellepärast enne igat sõitmaminekut pidurit tõmmates, kas on olemas selgelt tuntav survepunkt ning kas kaugus pidurihoova ja juhtraua käepideme vahel on veel piisav. Survepunkt peab olema u 1/3 pidurihoova liikumisteekonna kohal. Kahtluse korral seadke hoova liikumistee regulaator võimalikku maksimaalsesse asendisse. Kui pidurisüsteemis on õhku, laske see asjatundlikult eemaldada. Sõiduviiis tuleb kohandada keskkonnatingimuste ja enda sõiduuskusega.

▶ ETTEVAATUST – detailide kahjustamine või muljumisoht

Ärge suruge mitte mingeid konstruktsioonielemente, nagu piduritorusid või kaablikimpusid, ega kehaosi ABS-juhtsõlme ja raami vahele. Sellega väldite ka juhtraua täisväljapõörde korral detailide kahjustusi, samuti inimvigastusi.

Andmekaitsejuhised

eBike'i ühendamisel Bosch DiagnosticTooliga kantakse toote parentdamise eesmärgil andmed Bosch eBike-ABSi kasutamisest (muuhulgas pidurdusrõhk, aeglustus jms) üle Boschi eBike-süsteemile (Robert Bosch GmbH). Lähemat teavet saate Bosch eBike'i veebilehelt www.bosch-ebike.com

Toote ja selle omaduste kirjeldus

Joonistel kujutatud komponendid

Seadme osade numeratsiooni aluseks on kasutusjuhendi alguses sisalduvatel joonistel lehekülgedel toodud numbrid. Selles kasutusjuhendis esitatud kujutised võivad olevalt eBike'i varustuse tegelikkest vähesel määral erineda.

- (1) ABS-juhtseade koos korpusega

- (2) Pardaarvuti
 (3) ABS-märgulamp^{A)}
 (4) Juhtseadis
 (5) Esiratta pidurihoob
 (6) Pidurisadul
 (7) Ratta kiiruse andur^{B)}
 (8) Anduriketask

- A) Märgulambiks võib olla väline märgulamp (nagu joonisel on kujutatud) või pardaarvutisse integreeritud ekraan (BUI330).
 B) Paigalduskoht võib olenevalt rattatootjast varieeruda.

Tehnilised andmed

Bosch eBike ABS		BAS100
Töötetemperatuur	°C	-5...+40
Hoiutemperatuur	°C	-10...+60
Kaitseaste		IPx7 (veekindel)
Kaal, u	kg	1,0

Märkus: Pidurite toote- ja töötamise kirjeldust vaadake pidurite tootja kasutusjuhendist.

Tööviis

Pidurite kasutamisel tuvastab ABS-funktsioon esi- ja tagarattal olevate andurite abil kriitilise läbilibisemise ja piirab seda esirattal, vähendades seal piduri survet ja stabiliseerides sellega rattat.

Ratta stabiliseerimise järel viiakse ratas sihipärase rõhu lisamisega jälle blokeerimispiirile. Hoob liigub seetõttu iga piduriimpulsiga juhttrauale veidi lähemale. Kui ratas uuesti blokeerub, järgneb uus rõhu vähendamine. See kordub, et hoida rattast alati pidamispiiril ning niiviisi rehvi ning sõidutee vahelist hõõrdetegurit optimaalselt ära kasutada.

ABS-funktsioon lõpetatakse, kui toimub **mõni** järgmistest sündmustest:

- ABS-juhtseadme salvestiruum on täielikult täidetud,
- eBike on jäänud seisma,
- juht vabastab piduri.

Lisaks puhtale ABS-funktsioonile on integreeritud ka tagaratta üleskerkimise tuvastamine täispidurduse korral. Sellega saab teatavates piirides takistada ümberminekut edasisuunas väga tugevate pidurdusmanöövrite korral.

Paigaldus

Blokeerimisvastane süsteem on tootja poolt täielikult koostatud ja seda ei tohi muuta.

Tähelepanu! Kui soovite kinnitada juhttrauale muud lisavarustust, jälgige, et rool oleks keskasendist kummalegi küljele vähemalt 60° vabalt liigutatav. Sõrmede muljumist saab takistada 25 mm vaba ruumi olemasolul. Vajadusel kasutage juhttrauapiirkuid.

Kasutus

Enne igat sõitmaminekut

Kontrollige süsteemi igal sisselülitamisel, kas ABS-märgutuli süttib ettenähtud viisil. Detaile võite vaadata mõnest järgmistest lõigust (vaadake „Blokeerimisvastase süsteemi märgutuli“, Lehekülge Eesti – 2).

Kontrollige enne igat sõitmaminekut eel eBike'i seisukorda ja liiklusohutust. eBike peab kasutamisel olema tehniliselt laitmatu seisukorras.

Kontrollige enne igat sõitmaminekut, kas esi- ja tagarattapidur toimivad korralikult.

Kontrollige enne sõidu alustamist, et piduriklotside ja piduriketaste paksus oleks vastavalt piduri tootja poolt antud väärtustele piisav.

Esimesel sõitmaminekul

Tutvuge pidurite rakenduskäitumise ja talitlusviisiga! Õppige vajaduse korral pidurdamistehnikat väljaspool avalikke teid.

Ketaspidurid vajavad sissetöötamisega. Pidurdusjõud suureneb aja jooksul. Võtke seetõttu sissetöötamisajal arvesse, et pidurdusjõud võib suurened. Samasugune on olukord ka piduriklotside või ketta vahetamise järel. Üksikasju piduriketaste ja piduriklotside vahetamise ning toimimisviisi kohta sissetöötamisel vaadake pidurite tootja kasutusjuhendist.

Sõitmise ajal

Sobitage sõiduviisi ja pidurdamine sõiduolude, teetingimuste ja enda sõiduokusega.

Võtke arvesse, et blokeerimisvastane süsteem võib teie pidurdusmaad pikendada.

Libedal pinnal hakkavad rehvid kergemini libisema ja kukkumisoht on suurem. Vähendage seetõttu kiirust ja kasutage pidureid õigeaegselt ning doseeritult.

Blokeerimisvastase süsteemi märgutuli

Blokeerimisvastase süsteemi märgutuli **peab** süsteemi käivitamise järel süttima ning **peab** sõidu alustamise järel kiirusel u 5 km/h kustuma. Kui ABSi märgutuli ei sütti eBike-süsteemi käivitamise järel, on ABS defektne ja juhti teavitatakse sellest veakoodi kuvamisega ekraanil.

► Laske kõik remondid teha ainult asjatundlikult.

Kui märgutuli sõidu alustamise järel ei kustu või süttib sõidu ajal, annab see märku blokeerimisvastase süsteemi rikkest. Blokeerimisvastane süsteem ei ole siis enam aktiivne. Piduriseade jääb ise talitlusvõimeliseks, puudub ainult blokeerimisvastane reguleerimine.

Tagarattapiduri talitlus ei ole blokeerimisvastase süsteemi talitlusvõimene.

► HOIATUS – ABSi märgutuli põleb.

Põleva ABS-märgutule korral ei ole ABS-funktsioon aktiivne.

Märkus: Blokeerimisvastase süsteemi märgutuli võib süttida ka siis, kui ekstreemsetes sõiduolude esi- ja tagaratta

põrlemiskiirused omavahel tunduvalt erinevad, nt tagarattal sõitmisel või kui ratas pöörleb tavatult kaua teega kontaktis olemata (paigaldusstendil). Sel juhul lülitatakse blokeerimisvastane süsteem välja. Blokeerimisvastase süsteemi uuesti aktiveerimiseks tuleb eBike peatada ja uuesti käivitada (lülitada välja ja uuesti sisse).

► **ETTEVAATUST – kui ABSi märgutuli on vigane, ei saa ABSi rikketeadet näidata.**

Juht peab eBike-süsteemi käivitamisel veenduma, et ABSi märgutuli on olemas ja süttib, vastasel juhul on viga märgutules.

Sõitmine tühja akuga

Kui eBike'i aku laetuse tase langeb allapoole määratud läve, inaktiveerib süsteem kõigepealt mootori toe. Sellele vaatamata jääb süsteem koos ekraani, valgustuse ja ABSiga aktiivseks seni, kuni ka aku reserv on ära kasutatud. eBike-süsteem ja seega ka ABS lülituvad välja alles peaaegu täielikult tühjenenud aku korral.

Enne lõplikku väljalülitumist süttib märgutuli veel kord u 5 sekundiks.

Alates sellest ajahetkest on ABSi märgutuli kustunud vaatamata sellele, et ABSi ei saa kasutada. Kui eBike'il aku puudub või see on tühi, ei ole ABS aktiivne.

Piduriseade jääb ise talitlusvõimeliseks, puudub ainult blokeerimisvastane reguleerimine.

Laadige oma aku, et saaksite eBike-süsteemi koos ABS-funktsiooniga jälle aktiveerida.

► **HOIATUS – energiaravustuse puudumise korral ei ole ABS aktiivne!**

Energia puudumise, tühja või puuduva aku korral ei ole ABS aktiivne ja ABSi märgutuli ei põle.

Hooldus ja korrashoid

Hooldus ja puhastamine

► **Hooldustööd ja remont tuleb teha asjatundlikult. Vigaseid detaile tohib asendada ainult originaaldetailidega.**

Laske eBike-süsteemile vähemalt kord aastas teha tehniline ülevaatus (mis hõlmab mehaanikat, süsteemitarkvara ajakohasuse kontrolli jmt).

eBike'i hooldamiseks või parandamiseks pöörduge autoriseeritud jalgrattamüüja poole.

Müüjajärne teenindus ja kasutusala nõustamine

Kõigi küsimuste korral eBike'i ja selle komponentide kohta pöörduge autoriseeritud jalgrattamüüja poole.

Volitatud jalgrattamüüjate kontaktandmed leiате veebisaidilt www.bosch-ebike.com.

Kasutuskõlbmatuks muutunud seadmete ringlussevõtt



Ajamisõlm, pardaarvuti koos käsitsemisüksusega, aku, kiiruseandur, lisavarustus ja pakendid tuleb loodushoidlikult taaskasutusse suunata.

Ärge visake oma eBike'i ega selle komponente olmejäätmete hulka!



Vastavalt Euroopa Liidu direktiivile 2012/19/EL elektri- ja elektroonikaseadmete jäätmete kohta ja vastavalt direktiivile 2006/66/EÜ tuleb defektsed või kasutusressursi ammendanud akud/patareid eraldi kokku koguda ja keskkonnasäästlikult kringlusse võtta.

Boschi eBike'i kasutusressursi ammendanud komponendid andke üle volitatud jalgrattamüüjale.

Tootja jätab endale õiguse muudatuste tegemiseks.

Drošības noteikumi

Vispārējie drošības noteikumi



Izlasiet drošības noteikumus un norādījumus lietošanai. Drošības noteikumu un norādījumu neievērošana var izraisīt aizdegšanos un būt par cēloni elektriskajam triecienam vai nopietnam savainojumam.

Pēc izlasīšanas uzglabājiet šos noteikumus turpmākai izmantošanai.

Šajā lietošanas pamācībā izmantotais termins **akumulators** attiecas uz visiem oriģinālajiem Bosch elektrovelosipēdu eBike akumulatoriem.

► Izlasiet un ievērojiet visu elektrovelosipēda eBike sistēmu lietošanas pamācībās un paša elektrovelosipēda eBike lietošanas pamācība sniegtos drošības noteikumus un lietošanas norādījumus.

Šajā lietošanas pamācībā sniegtie drošības noteikumi ir sadalīti šādās kategorijās:

- **BRĪDINĀJUMS** – apdraudējums ar vidēju riska pakāpi, nenovēršot var izraisīt nāvi vai radīt smagu savainojumu.
- **UZMANĪBU** – apdraudējums ar nelielu riska pakāpi, nenovēršot var radīt nelielu vai vidējas smaguma pakāpes savainojumu.
- **NORĀDĪJUMS** – īpaši ieteikums par labāku rīcību, noderīgs, veicot apkalpošanu, kontroli un iestāšanos, kā arī apkopes darbus.

Drošības noteikumu par bremžu pretiestrēģšanas sistēmu (ABS)

► **Ir aizliegtas jebkuras manipulācijas ar sistēmas sastāvdaļām. Braukšanas stils jāpielāgo vides radītajiem apstākļiem (piemēram, berzes koeficients, stāvi kritumi, laika apstākļi, slodze, ...). Nav ieteicams pārvadāt kravas, kas ietekmē transporta līdzekļa smaguma centru tādā veidā, ka var palielināt tā apgāšanās tendenci (piemēram, velosipēda grozos vai bērnu sēdekļos uz stūres).**

► **BRĪDINĀJUMS – manipulēšana ar ABS sistēmas sastāvdaļām nelabvēlīgi ietekmē ABS sistēmas funkcionēšanas spēju.**

Ja bremzēšanas sistēmas vai ABS sistēmas sastāvdaļas tiek pakļautas manipulācijām, izmainītas vai arī nomaīņai tiek izmantotas šim nolūkam neparedzētas daļas, var tikt nelabvēlīgi ietekmēta ABS sistēmas funkcionēšanas spēja. Šādā gadījumā nevar tikt garantēta pareiza sistēmas funkcionēšana. Tas palielina krišanas risku. Servisa un remonta darbi jāuztic profesionāļiem. Bojātās daļas jānomaina, nomaīņai izmantojot oriģinālās rezerves daļas.

► **BRĪDINĀJUMS – garāks bremzēšanas ceļš ABS sistēmas darbības dēļ**

Novēršot priekšējā riteņa bloķēšanu, ABS sistēma ievērojami veicina drošību, jo būtiski samazinās slidēšanas risks. Tomēr šāda ieviešana dažos

gadījumos var izraisīt bremzēšanas ceļa pagarināšanos. Braukšanas stils ir jāizvēlas atbilstoši apstākļiem, ko nosaka apkārtējā vide, kā arī personīgajai braukšanas prasmei.

► **BRĪDINĀJUMS – vieglprātīgs braukšanas stils**
Izmantojot ABS sistēmu, nedrīkst izvēlēties vieglprātīgu braukšanas stilu. Šī sistēma ir galvenokārt paredzēta, lai radītu drošības rezerve ārkārtējās braukšanas situācijās. Braucējs nes atbildību par piemērota braukšanas stila izvēli jebkurā situācijā.

► **BRĪDINĀJUMS – bremzēšana likumos**

ABS ir drošības sistēma, kas samazina riteņa iestrēģšanas risku, braucot taisnā virzienā bez sānu spēku iedarbības. Bremzējot likumos, parasti pieaug kritiena risks. Braucējs nes atbildību par piemērota braukšanas stila izvēli jebkurā situācijā.

► **BRĪDINĀJUMS – sistēmas ABS darbības laiks ierobežots.**

Ārkārtējās braukšanas situācijās var notikt tā, ka ABS nespēj veikt regulēšanu, līdz ritenis pārtrauc griezties. Īslaicīgi atlaizot priekšējo bremzi, var panākt ABS sistēmas bremzēšanas funkcijas atsākšanos. Braukšanas stils ir jāizvēlas atbilstoši apstākļiem, ko nosaka apkārtējā vide, kā arī personīgajai braukšanas prasmei.

► **BRĪDINĀJUMS – elektrovelosipēda eBike izvērtēšana**
ABS sistēma ne vienmēr var novērst satiksmes līdzekļa apgāšanos ekstremālās braukšanas situācijās (piemēram, ja satiksmes līdzeklim ir augstu izvietot smaguma centrs nepareizi izvietotas bagāžas vai augstu pacelta sēdekļa dēļ, kā arī, piemēram, ja ir pārāk mazs rāmja izmērs, mainīga ceļa virsmas kvalitāte vai notiek strāvas samazināšanās). Braukšanas stils ir jāizvēlas atbilstoši apstākļiem, ko nosaka apkārtējā vide, kā arī personīgajai braukšanas prasmei.

► **BRĪDINĀJUMS – gaiss hidrauliskajā sistēmā**
Nonākot gaisam bremžu sistēmā, bremzēšanas laikā var būt samazināts bremžu spiediens, īpaši pēc ABS sistēmas uzstādīšanas, kad bremzēšanas svira atrodas tuvāk stūrei.

Tāpēc pirms katra brauciena, nospiežot bremzi, pārbaudiet, vai ir skaidri sajūtam bremzēšanas spiediena punkts un vai ir pietiekošs attālumš starp bremzēšanas sviru un stūres rokturi. Bremzēšanas spiediena punktam jābūt manāms aptuveni 1/3 attālumā no pilna bremzēšanas sviras pārvietoējuma. Šaubu gadījumā iestatiet bremzēšanas spiediena punktu maksimāli iespējamajā bremzēšanas sviras pārvietoējuma stāvoklī. Ja gaiss ir iekļuvis bremžu sistēmā, lūdzam pareizi veikt sistēmas atgaisošanu. Braukšanas stils ir jāizvēlas atbilstoši apstākļiem, ko nosaka apkārtējā vide, kā arī personīgajai braukšanas prasmei.

► **UZMANĪBU – žastāvdaļu bojājuma vai iespēšanas bīstamība**

Sekojiet, lai starp ABS vadības moduli un elektrovelosipēda rāmi netiktu iespiestas nekādas tā sastāvdaļas, piemēram, bremžu troses un kabeļu saišķi, kā arī ķermeņa daļas. Tas ļaus novērt elektrovelosipēda

sastāvdaļu bojājumus un savainojumus pat tad, ja stūre ir līdz galam pagriezta.

Ieteikums par datu drošību

Pievienojot elektrovelosipēdu eBike Bosch diagnostikas programmai DiagnosticTool, dati par elektrovelosipēda eBike ABS sistēmas lietošanu (tai skaitā par bremžu spiedienu, bremzēšanas aizturi u.c.) tiek pārsūtīti uz uzņēmumu Bosch eBike Systems (Robert Bosch GmbH) ar mērķi uzlabot izstrādājumus. Sīkāku informāciju par to Jūs varat atrast Bosch eBike vietnē www.bosch-ebike.com

Izstrādājuma un tā funkciju apraksts

Attēlotās sastāvdaļas

Attēloto sastāvdaļu numerācija atbilst lietošanas pamācības sākumā esošajās grafikas lappusēs sniegtajiem attēliem.

Dažādu elektrovelosipēda eBike aprīkojuma variantu dēļ atsevišķi attēli šajā lietošanas pamācībā var nedaudz atšķirties no elektrovelosipēda eBike patiesā izskata.

- (1) ABS vadības ierīce korpusā
- (2) Bortdators
- (3) ABS kontrollampa^{A)}
- (4) Vadības modulis
- (5) Priekšējā riteņa bremzes svira
- (6) Bremzes segli
- (7) Riteņa ātruma sensors^{B)}
- (8) Sensora disks

A) Kā kontrollampa var tikt izmantota arī ārējā signāllampa (kā parādīts attēlā) vai arī bortdatora displejā (BUI330) integrētās indikācijas elements.

B) Uztādīšanas stāvoklis var mainīties atkarībā no ražotāja.

Tehniskie dati

Bosch elektrovelosipēda eBike ABS		BAS100
Darba temperatūra	°C	-5...+40
Uzglabāšanas temperatūra	°C	-10...+60
Aizsardzības tips		IPx7 (ūdensdrošs)
Svars, apt.	kg	1,0

Piezīme. Bremžu sistēmas uzbūves un funkcionēšanas apraksts ir sniegts bremžu sistēmas ražotāja piegādātāja pamācībā.

Funkcionēšana

Bremžu aktivizēšanas laikā sistēma ABS ar priekšējā un aizmugurējā riteņa ātruma sensora palīdzību nosaka kritiskot izslīdēšanu un to ierobežo priekšējam ritenim, samazinot bremzes spiedienu un šādi stabilizējot riteni.

Pēc tam, kad ritenis ir stabilizējies, tas tiek virzīts atpakaļ uz bloķēšanas robežu, atbilstoši palielinot bremzes spiedienu. Šajā laikā bremzes svira līdz ar katru bremzēšanas impulsu nedaudz pārvietojas stūres virzienā. Ja ritenis no jauna sāk

izslīdēt un tiek bloķēts, bremzes spiediens no jauna samazinās. Tas atkārtojas, pastāvīgi noturot riteni pie sasaites robežas un šādi panākot, lai tiktu optimāli izmantots berzes koeficients starp riteņa riepu un ceļa segumu.

ABS sistēmas darbība izbeidzas, ja izpildās **viens** no šādiem nosacījumiem:

- atmiņas buferis ABS vadības blokā ir pilnībā piepildīts,
- elektrovelosipēcs eBike ir apstājies.
- braucējs ir atlaidsis bremzi.

Papildus tīrai ABS funkcijai, ABS sistēma pilda arī aizmugurējā riteņa pacelšanās atpazīšanas funkciju pilnīgas nobremzēšanas gadījumā. Zināmās robežās no tā var izvairīties, ļoti straujas bremzēšanas manevru laikā nosveroties uz priekšu.

Montāža

Bremžu pretbloķēšanas sistēma ražotāja rūpnīcā ir pilnībā samontēta, un to nedrīkst mainīt.

Uzmanību! Ja vēlaties uz stūres nostiprināt vēl kādus citus piederumus, pārliecinieties, ka stūrei no centra stāvokļa jāspēj brīvi griezties uz katru pusi vismaz par 60°. Paredzot brīvu vietu uz stūres 25 mm garumā, tiks novērsta iespēja saspīst pirkstus. Vajadzības gadījumā jāizmanto stūres pagriešanas leņķa ierobežotājs.

Lietošana

Ik reizi pirms brauciena

Ik reizi, ieslēdzot sistēmu, pārliecinieties, ka ABS kontrollampa pareizi iedegas. Sīkāk par to ir aprakstīts nākošajā sadaļā (skatīt „Bremžu pretbloķēšanas sistēmas kontrollampa“, Lappuse Latviešu – 3).

Ik reizi pirms brauciena pārbaudiet elektrovelosipēda eBike stāvokli un satiksmes drošību. Lietojot elektrovelosipēdu eBike, tam jābūt nevainojamā tehniskajā stāvoklī.

Pirms izbraukšanas vienmēr pārbaudiet, vai pareizi darbojas priekšējā un aizmugurējā riteņa bremze.

Pirms izbraukšanas vienmēr pārbaudiet, vai bremžu uzliku un bremžu disku biežums atbilst bremžu ražotāja norādītajiem tehniskajiem datiem.

Pirms pirmā brauciena

Iepazīstieties ar bremžu reakciju un funkcionēšanu! Ja nepieciešams, apgūstiet bremzēšanas paņēmienus uz ielām ar nelielu transporta plūsmas blīvumu.

Disku bremzēm ir nepieciešams zināms bremzēšanas laiks. Līdz ar bremzēšanas laiku pieaug bremzēšanas spēks. Bremzēšanas laikā Jums jāapzinās, ka bremzēšanas spēks var palielināties. Līdzīga situācija ir vērojama arī pēc bremzes uzliku vai diska nomainīšanas. Sīkāk par bremžu disku un bremžu uzliku nomainīšanu, kā arī par bremzēšanas procesu lasiet bremžu ražotāja piegādātāja pamācībā.

Brauciena laikā

Izvēlieties braukšanas un bremzēšanas stilu atbilstoši braukšanas situācijai, satiksmes blīvumam uz ceļa, kā arī personīgajai braukšanas prasmei.

Acerieties, ka ABS sistēmas darbības dēļ bremzēšanas ceļš var pagarināties.

Uz slidenas virsmas riepas stiprāk slid, kā rezultātā pieaug krišanas risks. Šādā gadījumā samaziniet braukšanas ātrumu, ātrāk uzšāciet bremzēšanu un bremzējiet ar samazinātu spēku.

Bremžu pretbloķēšanas sistēmas kontrollampa

Bremžu pretbloķēšanas sistēmas kontrollampai jāiedegas pēc sistēmas palaišanās un jāizdzīst pie ātruma aptuveni 5 km/st. Ja ABS sistēmas kontrollampa pēc elektrovelosipēda eBike sistēmas palaišanas neiedegas, tas norāda, ka ABS sistēma ir bojāta un ka braucējas par to ir informēts, uz displeja parādot kļūmes kodu.

► **Nodrošiniet, lai visus remonta darbus veiktu tikai kvalificēti speciālisti.**

Ja kontrollampa pēc braukšanas uzsākšanas neizdzīst vai brauciena laikā iedegas, tas norāda, ka bremžu pretbloķēšanas sistēmā ir kļūme. Šādā gadījumā bremžu pretbloķēšanas sistēma vairs nav aktīva. Šādā gadījumā pati bremžu iekārta saglabā darbību, un kļūme ir tikai bremžu pretbloķēšanas sistēmā.

Aizmugurējā riteņa bremzes funkcionēšana nav atkarīga no bremžu pretbloķēšanas sistēmas funkcionētspējas.

► **BRĪDINĀJUMS – iedegas ABS sistēmas kontrollampa.**

Ja deg ABS sistēmas kontrollampa, ABS sistēma nav aktīva.

Piezīme. Bremžu pretbloķēšanas sistēmas kontrollampa var iedegties arī tad, ja ekstremālā situācijā aizmugurējā un priekšējā riteņa griešanās ātrums stipri atšķiras, piemēram, braucot uz aizmugurējā riteņa vai gadījumā, ja kāds no riteņiem neparasti ilgi griežas, nesaskaroties ar zemi (piemēram, atrodoties montāžas statnē). Pie tam bremžu pretbloķēšanas sistēma ir izslēgta. Lai bremžu pretbloķēšanas sistēmu no jauna aktivizētu, pārstartējiet elektrovelosipēdu eBike (izslēdziet un no jauna ieslēdziet).

► **UZMANĪBU – ja ir bojāta ABS sistēmas kontrollampa, tā nevar parādīt, ka ABS sistēma ir bojāta.**

Palaižot elektrovelosipēda eBike sistēmu, vadītājam jāpārlicinās, ka ABS sistēmas kontrollampa ir darba kārtībā un iedegas, pretējā gadījumā šajā kontrollampā ir bojājums.

Braukšana ar tukšu elektrovelosipēda akumulatoru

Ja akumulatora uzlādes pakāpe samazinās zem noteiktas vērtības, sistēma vispirms deaktivizē gaitas atbalstu. Taču pati sistēma, ieskaitot displeju, apgaismojumu un ABS sistēmu, paliek aktīva, līdz ir izlietas visas akumulatora rezerves. Tikai tad, kad akumulators ir gandrīz pilnībā izlādējies, eBike sistēma un līdz ar to arī ABS sistēma izslēdzas.

Pirms galīgās izslēgšanās ABS sistēmas kontrollampa no jauna iedegas un deg aptuveni 5 sekundes.

Pēc tam ABS sistēmas kontrollampa izdziest, neraugoties uz to, ka vairs nedarbojas ABS sistēmas vadības modulis. Ja elektrovelosipēdā eBike nav ievietots akumulators vai arī tas ir iztukšots, ABS sistēma nav aktīva.

Šādā gadījumā pati bremžu iekārta saglabā darbību, un kļūme ir tikai bremžu pretbloķēšanas sistēmā.

Lai no jauna varētu aktivizēt elektrovelosipēda eBikesistēmu un līdz ar to arī ABS funkciju, uzlādējiet elektrovelosipēda akumulatoru.

► **BRĪDINĀJUMS – izbeidzoties elektrobarošanai, ABS sistēma vairs nav aktīva!**

Ja elektrovelosipēdam izbeidzas elektrobarošana trūkstoša vai izlādēta akumulatora dēļ, ABS sistēma nav aktīva un ABS sistēmas kontrollampa neiedegas.

Apkalpošana un apkope

Apkalpošana un tīrīšana

► **Apkalpošanas darbi un remonts jāuztic kvalificētiem speciālistiem. Bojātās elektrovelosipēda daļas drīkst nomainīt vienīgi ar oriģinālajām rezerves daļām.**

Nodrošiniet, lai elektrovelosipēda eBike sistēma vismaz reizi gadā tiktu tehniski pārbaudīta (īpaši mehāniskā daļa) un tiktu aktualizēta sistēmas programmatūra).

Lai veiktu elektrovelosipēda eBike apkalpošanu vai remontu, griezieties pilnvarotā velosipēdu tirdzniecības vietā.

Klientu apkalpošanas dienests un konsultācijas par lietošanu

Ja rodas jautājumi par elektrovelosipēda eBike sistēmu un tās sastāvdaļām, griezieties pilnvarotā velosipēdu tirdzniecības vietā.

Pilnvaroto velosipēdu tirdzniecības vietu kontaktinformāciju var atrast interneta vietnē www.bosch-ebike.com.

Atbrīvošanās no nolietotajiem izstrādājumiem



Piedziņas mezgls, bortdators kopā ar vadības bloku, akumulators, ātruma devējs, piederumi un iesaiņojuma materiāli jāpakļauj atseļējai pārstrādei apkārtējai videi nekaitīgā veidā.

Neizmetiet nolietotos elektrovelosipēdus eBike un to sastāvdaļas sadzīves atkritumu tvertnē!



Atbilstoši Eiropas Savienības direktīvai 2012/19/ES, lietošanai nederīgie elektroinstrumenti, kā arī, atbilstoši Eiropas Savienības direktīvai 2006/66/EK, bojātie vai nolietotie akumulatori un baterijas jāsavāc atsevišķi un jāpakļauj atseļējai pārstrādei apkārtējai videi nekaitīgā veidā.

Vairs nenogādājiet nolietotos elektrovelosipēdus eBike un to sastāvdaļas pilnvarotā velosipēdu tirdzniecības vietā.

Tiesības uz izmaiņām tiek saglabātas.

Saugos nuorodos

Bendrosios saugos nuorodos



Perskaitykite visas šias saugos nuorodas ir reikalavimus. Nesilaikant saugos nuorodų ir reikalavimų gali trenkti elektros smūgis, kilti gaisras, galima smarkiai susižaloti ir sužaloti kitus asmenis.

Saugokite visas saugos nuorodas ir reikalavimus, kad ir ateityje galėtumėte jais pasinaudoti.

Šioje naudojimo instrukcijoje vartojama sąvoka **akumuliatorius** taikoma visiems originaliems Bosch „eBike“ akumuliatoriams.

► **Perskaitykite visose „eBike“ sistemos naudojimo instrukcijose bei jūsų „eBike“ naudojimo instrukcijoje pateiktas saugos nuorodas ir reikalavimus ir jų laikykites.**

Šioje eksploataavimo instrukcijoje saugos nuorodos yra suskirstytos į šias kategorijas:

- **ISPĖJIMAS** – vidutinio rizikos laipsnio pavojus, jo neišvengus, galimi sunkūs ar net mirtini sužalojimai.
- **ATSARGIAI** – žemo rizikos laipsnio pavojus, jo neišvengus, galimi nesunkūs ar vidutinio sunkumo sužalojimai.
- **NURODYMAS** – specialus nurodymas, kaip geriau naudoti įrangą, pateikiama prie valdymo, kontrolinių ir nustatymo operacijų bei priežiūros darbų.

Stabdžių antiblokavimo sistemos saugos nuorodos (ABS)

► **Draudžiama daryti bet kokius sistemos komponentų pakeitimus. Važiavimo būdą būtina parinkti pagal aplinkos sąlygas (pvz., pagal kelio dangos trinties koeficientą, stačias nuokalnes, oro sąlygas, krovinį, ...). Nerekomenduojama vežti krovinį, dėl kurio transporto priemonės svorio centras pasikeičia taip, kad gali padidėti apsvertimo tikimybė (pvz., dviračio krepšiai arba vaiko kėdutė ant vairo).**

► **ISPĖJIMAS – pakeisti ABS komponentai kenkia ABS veikimui.**

Jei padaromi stabdžių sistemos komponentų arba ABS pakeitimai, manipuliacijos arba jie pakeičiami ne tais komponentais, kurie yra numatyti, gali būti pakenkta ABS veikimui. Tinkamas veikimas negali būti užtikrintas. Iškyla didesnis apvirtimo pavojus. Techninės priežiūros ir remonto darbai turi būti atliekami kvalifikuotai. Pažeistas dalis leidžiama keisti tik originaliomis dalimis.

► **ISPĖJIMAS – ilgesnis stabdymo kelias dėl ABS**
Kadangi ABS neleidžia užsiblokuoti priekiniam ratui, tokiu būdu labai padidina saugumą, nes sumažėja nuslydimio pavojus slidžiam kelyje ir apvirtimo pavojus ant kibios kelio dangos. Dėl šių priežasčių kai kuriose situacijose gali pailgėti stabdymo kelias. Važiavimo būdą būtina priderinti pagal atitinkamas aplinkos sąlygas ir asmeninius važiavimo gebėjimus.

► **ISPĖJIMAS – lengvabūdiškas važiavimas**

Tai, kad yra ABS, nereiškia, kad galima važiuoti lengvabūdiškai. Tai visų pirma yra saugos rezervos avarinėse situacijose. Pagal sąlygas priderintas važiavimas visada lieka vairuotojo atsakomybė.

► **ISPĖJIMAS – stabdymas posūkiuose**

ABS yra saugos sistema, sumažinanti ratų užsiblokavimo pavojų važiuojant tiesiai ir neveikiant šoninėms jėgoms. Atliekant stabdymo manevrus posūkiuose, visada išlieka didesnis apvirtimo pavojus. Pagal sąlygas priderintas važiavimas visada lieka vairuotojo atsakomybė.

► **ISPĖJIMAS – ABS reguliavimo trukmė yra ribota.**

Ekstremaliose važiavimo situacijose gali būti, kad ABS negalės valdyti rato iki jo sustojimo. Trumpam atleidus priekinio rato stabdį, su ABS funkcija galima stabdyti iš naujo. Važiavimo būdą būtina priderinti pagal atitinkamas aplinkos sąlygas ir asmeninius važiavimo gebėjimus.

► **ISPĖJIMAS – „eBike“ apvirtimas**

ABS sistema ne visada gali apsaugoti transporto priemonę nuo apvirtimo, esant ekstremaliosios važiavimo situacijoms (pvz., kai aukštai yra krovinio svorio centras arba dėl aukštos balno padėties per aukštai yra svorio centras, pvz., esant per mažam rėmui, kintant kelio dangai, esant statiems nuvažiuojamams). Važiavimo būdą būtina priderinti pagal atitinkamas aplinkos sąlygas ir asmeninius važiavimo gebėjimus.

► **ISPĖJIMAS – oras hidrauliniame sistemoje**

Jei sistemoje yra oro, sukuriama mažesnis stabdymo slėgis, ypač veikiant ABS, kai stabdžio svirtis dar labiau juda link vairo. Todėl prieš kiekvieną važiavimą užtraukite stabdį ir patikrinkite, ar yra aiškiai jaučiamas slėgio taškas ir ar yra pakankamas atstumas nuo stabdžio svirties iki vairo rankenos. Slėgio taškas turi būti jaučiamas stabdžio svirtį palenkus apie 1/3 jos eigos. Jei abejojate, svirties kelio reguliatorių nustatykite į galimą maksimalią padėtį. Jei į stabdžių sistemą patektų oro, kreipkitės į specialistus, kad kvalifikuotai jį pašalintų. Važiavimo būdą būtina priderinti pagal atitinkamas aplinkos sąlygas ir asmeninius važiavimo gebėjimus.

► **ATSARGIAI – konstrukcinių dalių pažeidimas ir suspaudimo pavojus**

Tarp ABS ir rėmo netvirtinkite jokių konstrukcinių dalių, pvz., stabdžių pavaros laidų ir kabelių, ir toje srityje nelaikykite kūno dalių. Taip išvengsite sužalojimų ir konstrukcinių dalių pažeidimų net ir maksimaliai pasukę vairą.

Privatumo pranešimas

Prijungus „eBike“ prie „Bosch DiagnosticTool“, siekiant tobulinti produktą, į Bosch „eBike“ sistemą („Robert Bosch GmbH“) yra perduodami duomenys apie Bosch „eBike“ ABS naudojimą (pvz., stabdymo slėgį, dėslą ir kt.). Daugiau informacijos rasite Bosch „eBike“ tinklalapyje www.bosch-ebike.com

Gaminio ir savybių aprašas

Pavaizduoti prietaiso elementai

Pavaizduotų komponentų numeriai atitinka instrukcijos pradžioje pateiktos schemos numerius.

Priklausomai nuo jūsų „eBike“ modelio, kai kurie šioje naudojimo instrukcijoje pateikti paveikslėliai gali skirtis nuo faktinių duomenų.

- (1) ABS valdymo prietaisas su korpusu
- (2) Dviracio kompiuteris
- (3) ABS kontrolinė lemputė^{A)}
- (4) Valdymo blokas
- (5) Priekinio rato stabdžio svirtis
- (6) Stabdžių apkaba
- (7) Rato greičio jutiklis^{B)}
- (8) Jutiklio diskas

- A) Kontrolinė lemputė gali būti išorinė kontrolinė lemputė (kaip pavaizduota paveikslėlyje) arba dviračio kompiuterio ekrane (BUI330) integruota lemputė.
- B) Primontavimo padėtis priklausomai nuo rato gamintojo gali skirtis.

Techniniai duomenys

Bosch „eBike“ ABS		BAS100
Darbinė temperatūra	°C	-5...+40
Sandėliavimo temperatūra	°C	-10...+60
Apsaugos tipas		IPx7 (nepralaidus vandeniui)
Apytikslis svoris	kg	1,0

Nurodymas: Stabdžių – gaminio ir funkcijų – aprašas yra pateiktas stabdžių gamintojo parengtoje instrukcijoje, kurios būtina laikytis.

Veikimo principas

Spaudžiant stabdžius, ABS funkcija rato sukčių skaičiaus jutikliais priekiniame ir užpakaliniame rate atpažįsta kritinį buksavimą ir riboja jį priekiniame rate, t. y. sumažina stabdymo slėgį ir tokiu būdu stabilizuoja ratą.

Kai ratas stabilizuojasi, tikslingai didinant slėgį ratas vėl privedamas prie užblokavimo ribos. Svirtis kiekvieno stabdymo impulso metu šiek tiek pajuda vairo kryptimi. Jei ratas vėl užsiblokuoja, slėgis vėl sumažinamas. Taip kartojama, siekiant išlaikyti ratą ties sustabdymo riba ir optimaliai išnaudoti trintį tarp ratų ir kelio dangos.

ABS funkcija išsijungia, kai įvyksta **vienas** iš žemiau išvardytų įvykių:

- Visiškai pripildoma ABS valdymo prietaise esanti kamera.
- „eBike“ sustoja.
- Vairuotojas atleidžia stabdį.

Be ABS funkcijos taip pat yra integruota užpakalinio rato pakilimo, stabdant visa galia, atpažinimo funkcija. Tokiu būdu tam tikrose ribose galima sumažinti apsivertimo per priekį pavojų, kai atliekami itin staigūs stabdymo manevrai.

Montavimas

Antiblokavimo sistemą gamintojas yra visiškai sumontavęs ir ją keisti draudžiama.

Dėmesio! Jei prie vairo montuojate papildomą įrangą, atkreipkite dėmesį į tai, kad vairą iš vidurio padėties į abi puses būtų galima laisvai pasukti mažiausiai 60° kampu. Palikus 25 mm laisvą erdvę, pirštų suspaudimo yra išvengiama. Taip pat, reikia naudoti vairo ribotuvaž.

Naudojimas

Prieš kiekvieną važiavimą

Kaskart įjungę sistemą patikrinkite, ar tinkamai užsideda ABS kontrolinė lemputė. Daugiau informacijos rasite kitame skyriuje (žr. „Antiblokavimo sistemos kontrolinė lemputė“, Puslapis Lietuvių k. – 2).

Prieš kiekvieną važiavimą prašome patikrinti „eBike“ būseną ir ar saugu su juo dalyvauti kelių eisme. „eBike“ eksploatacijoje turi būti nepriekaištingos techninės būsenos.

Prieš išvažiuodami visada patikrinkite, ar tinkamai veikia priekinio ir užpakalinio rato stabdys.

Prieš išvažiuodami patikrinkite, ar stabdžių trinkelėlių antdėklų ir stabdžių diskų storiai atitinka stabdžių gamintojo nurodymus.

Prieš pirmąjį važiavimą

Išsiaiškinkite, kaip suveikia stabdys ir koks yra jo veikimo principas! Pasimokykite stabdyti keliuose, kuriuose nėra eisimo.

Diskiniams stabdžiams reikia laiko, kol jie pradeda stabdyti. Stabdymo jėga didėja su laiku. Todėl žinokite, kad stabdymo metu stabdymo jėga gali didėti. Taip būna ir pakeitus stabdžių trinkelėlių antdėklus ar stabdžių diskus. Informacijos apie stabdžių diskų ir stabdžių trinkelėlių antdėklų keitimą bei kaip elgtis stabdant, rasite stabdžių gamintojo pateiktoje instrukcijoje.

Važiavimo metu

Važiavimo ir stabdymo būdą priderinkite pagal atitinkamas važiavimo situacijas, kelio sąlygas ir savo važiavimo gebėjimus.

Nepamirškite, kad antiblokavimo sistema jūsų stabdymo kelią gali pailginti.

Ant slidaus pagrindo ratai greičiau pradeda slysti ir iškyla didesnis nuvirtimo pavojus. Todėl sumažinkite greitį ir stabdžius naudokite iš anksto arba dozuotai.

Antiblokavimo sistemos kontrolinė lemputė

Antiblokavimo sistemos kontrolinė lemputė įjungus sistemą **privalo** užsidedti, o pasiekus maždaug 5 km/h greitį **privalo** užgesti. Jei įjungus „eBike“ sistemą ABS kontrolinė lemputė neužsideda, vadinasi ABS yra pažeista, ir vairuotojui apie tai papildomai praneš ekrane rodomas klaidos kodas.

► **Dėl visų remonto darbų kreipkitės į kvalifikuotus specialistus.**

Jei pradėjus važiuoti kontrolinė lemputė neužgesa arba užsidega važiavimo metu, vadinasi antiblokavimo sistemoje įvyko gedimas. Tokiu atveju antiblokavimo sistema neveikia. Stabdžių sistema veikia ir toliau, neveikia tik antiblokavimo sistema.

Užpakalinio rato stabdžio veikimas nepriklauso nuo antiblokavimo sistemos veikimo.

► **[SPĖJIMAS – šviečia ABS kontrolinė lemputė.**

Kai ABS kontrolinė lemputė šviečia, ABS funkcija neveikia.

Nurodymas: Antiblokavimo sistemos kontrolinė lemputė gali užsidegti ir tada, kai, esant ekstremalioms situacijoms, pradeda labai stipriai skirtis priekinio ir užpakalinio rato sukčių skaičius, pvz., važiuojant ant užpakalinio rato arba kai ratas neįprastai ilgai sukasi nelysdamas žemės (montavimo stovas). Tada antiblokavimo sistema išjungžiama. Norint vėl suaktyvinti antiblokavimo sistemą, „eBike“ reikia sustabdyti ir iš naujo įjungti (išjungti ir vėl įjungti).

► **ATSARGIAI – jei pažeista ABS kontrolinė lemputė, apie ABS gedimą nebus galima pranešti.**

Vairuotojas prieš įjungdamas „eBike“ sistemą turi įsitikinti, kad yra ABS kontrolinė lemputė ir kad ji užsidega, priešingu atveju kontrolinė lemputė yra pažeista.

Važiavimas su išsikrovusiu „eBike“ akumulatoriumi

Jei akumulatoriaus įkrova nukrenta žemiau nustatytos ribos, sistema pirmiausia deaktyvina variklio galią. Nepriklausomai nuo to, sistema, įskaitant ekraną, lempą ir ABS, ir toliau veikia, kol išseikvojamas baterijos rezervas. „eBike“ sistema, o kartu ir ABS, išsijungia tik tada, kai baterija beveik visiškai išsikrauna.

Prieš galutinį išjungimą dar vieną kartą 5 sekundėms užsidega kontrolinė lemputė.

Nuo to momento ABS kontrolinė lemputė, nors ir nėra ABS reguliavimo, užgesa. Jei „eBike“ yra be baterijos arba ji yra išsikrovusi, tai ABS neveikia.

Stabdžių sistema veikia ir toliau, neveikia tik antiblokavimo sistema.

Kad galėtumėte vėl suaktyvinti „eBike“ sistemą su ABS funkcija, įkraukite akumulatorių.

► **[SPĖJIMAS – jei netiekama elektros energija, ABS neveikia!**

Jei dingsta elektros energija, išsikrauna akumulatorius arba akumulatoriaus nėra, ABS neveikia ir ABS kontrolinė lemputė nedega.

Priežiūra ir servisas

Priežiūra ir valymas

► **Techninės priežiūros ir remonto darbai turi būti atliekami kvalifikuotai. Pažeistas dalis leidžiama keisti tik originaliomis dalimis.**

Ne rečiau kaip kartą metuose kreipkitės į specialistus, kad patikrintų jūsų „eBike“ sistemos techninę būklę (taip pat ir mechaniką, sistemos programinės įrangos versiją).

Dėl „eBike“ techninės priežiūros ir remonto prašome kreiptis į įgaliotą dviračių prekybos atstovą.

Klientų aptarnavimo skyrius ir konsultavimo tarnyba

Iškylus bet kokiems, su „eBike“ sistema ir jos komponentais susijusiems klausimams, kreipkitės į įgaliotą dviračių prekybos atstovą.

Įgaliotų prekybos atstovų kontaktus rasite internetiniame puslapyje www.bosch-ebike.com.

Šalinimas



Pavaros blokas, dviračio kompiuteris su valdyomo bloku, akumulatorius, greičio jutiklis, papildoma įranga ir pakuotės turi būti ekologiškai utillizuojami.

„eBike“ ir jo komponentų nemeskite į buitinių atliekų konteinerius!



Pagal Europos direktyvą 2012/19/ES, naudoti nebetinkami elektriniai prietaisai ir, pagal Europos direktyvą 2006/66/EB, pažeisti ir išseikvoti akumulatoriai ar baterijos turi būti surenkami atskirai ir perdirbami aplinkai nekenksmingu būdu.

Nebetinkamus naudoti Bosch „eBike“ komponentus prašome atiduoti įgaliotiems prekybos atstovams.

Galimi pakeitimai.