



Nyon Driftsanvisning

Online-version

sv Bruksanvisning i original



Innehållsförteckning

| | |
|--|-----------|
| Säkerhetsanvisningar | 5 |
| Allmänna säkerhetsanvisningar | 5 |
| Säkerhetsanvisningar för eBikes | 6 |
| Säkerhetsanvisningar i samband med navigeringen | 8 |
| Hjärtliga gratulationer | 9 |
| Uppdateringar | 9 |
| De första stegen | 10 |
| Manöversystemet "Nyon" | 12 |
| Premiumfunktioner | 13 |
| Smartphone-kompatibilitet | 14 |
| Manövrering | 15 |
| Huvudmeny | 16 |
| Driftstart | 17 |
| Förutsättningar | 17 |
| In-/urkoppling av elcykelsystemet | 17 |
| Sätta in och ta ut cykeldatorn | 18 |
| Sätta/stänga av cykeldatorn | 18 |
| Energiförsörjning av externa enheter via USB-kontakt donet | 19 |
| Idrifttagning av cykeldatorn | 19 |
| Inloggning i cykeldatorn | 20 |
| Anslut hjärtfrekvensbältet till Nyon | 21 |

| | |
|---|-----------|
| Drift | 22 |
| Visningar och inställningar av cykeldatorn | 22 |
| Driftsläge "Dashboard" | 22 |
| Driftsläge "Ride" | 24 |
| Driftsläge "Karta & navigation" | 26 |
| Driftsläge "Fitness" | 30 |
| Driftsläge "Inställningar" | 32 |
| Statusvisningar | 34 |
| Cykeldatorns energiförsörjning | 35 |
| Återställa Nyon | 35 |
| Indikering av batteriets laddningstillstånd | 36 |
| Inställning av assistansgrad | 37 |
| In-/urkoppling av ledhjälp | 39 |
| Tända/släcka cykelbelysning | 39 |
| eShift (tillval) | 40 |
| Visningar och inställningar av Smartphone-applikationen | |
| "Bosch eBike Connect" | 41 |
| Aktivering av applikationen "Bosch eBike Connect" | 42 |
| Registrering via Smartphone och Bluetooth®-koppling | 43 |
| Huvudmeny till "Bosch eBike Connect" | 44 |
| Menypunkt "Dashboard" | 45 |
| Menypunkt "Aktiviteter" | 46 |
| Menypunkt "Karta" | 47 |
| Menypunkt "Butik" | 48 |
| Menypunkt "Inställningar" | 49 |
| Överföring av kartorna till Nyon | 51 |
| Menypunkt "Hjälp" | 52 |

| | |
|--|-----------|
| Visningar och inställningar på online-portalen | 53 |
| Online-registrering | 53 |
| Huvudmeny online-portal | 54 |
| Menypunkt "Scrivboard" | 54 |
| Menypunkt "Ruttplanering" | 55 |
| Importera GPX-track | 56 |
| Menypunkt "Aktiviteter" | 57 |
| Menypunkt "eBike System" | 58 |
| Menypunkt "Hjälp" | 58 |
| Menypunkten "Profil" | 58 |
| Apparatinformation | 59 |
| Tekniska data | 59 |
| Försäkran om överensstämmelse | 59 |
| Indikering av felkod | 60 |
| Underhåll och rengöring | 65 |
| Kundtjänst och användarrådgivning | 66 |
| Transport | 66 |
| Avfallshantering | 67 |

Säkerhetsanvisningar

Allmänna säkerhetsanvisningar



Läs alla säkerhetsanvisningar och anvisningar. Försummelser vad gäller att följa säkerhetsanvisningarna och anvisningarna kan leda till elektriska stötar, brand och/eller svåra personskador.

Spara alla säkerhetsanvisningar och anvisningar.

Begreppet "batteri" som används i denna bruksanvisning gäller alla original Bosch eBike-batterier.

- ▶ **Låt dig inte distraheras av färddatorns visningar.** Om du inte uteslutande koncentrerar dig på trafiken riskerar du att bli inblandad i en olycka. Om du vill göra inmatningar i din färddator utöver att skifta assistansnivå bör du stanna och mata in önskade data.
- ▶ **Innan du börjar ett träningsprogram bör du låta din läkare bedöma vilka belastningar som är lämpliga för dig.** Bara på så sätt undviker du eventuella överbelastningar.
- ▶ **Vid användning av ett hjärtfrekvensbälte kan den visade hjärtfrekvensen förfälskas av elektromagnetiska störningar.** De visade hjärtfrekvenserna är bara referenser. Tillverkaren tar inget ansvar för konsekvenserna vid felaktigt visade hjärtfrekvenser.
- ▶ **Varning! Vid användning av färddatorn med Bluetooth® kan det uppträda en störning av andra apparater och anläggningar, flygplan och medicinska apparater (t.ex. pacemakers, hörapparater). Det går inte heller att helt utesluta personskador på människor och djur i den omedelbara närheten. Använd inte färddatorn med Bluetooth® i närheten av medicinska apparater, bensinstationer, kemiska anläggningar, områden med explosionsfara och områden där det utförs sprängningar. Använd inte färddatorn med Bluetooth® i flygplan. Undvik en längre tids användning nära kroppen.**
- ▶ **Bluetooth®-märket och logotypen är registrerade varumärken som tillhör Bluetooth SIG, Inc. All användning av detta märke/logotyp av Bosch eBike Systems sker under licens.**
- ▶ **Färddatorn är utrustad med ett trådlöst gränssnitt. Beakta lokala driftsbegränsningar i t.ex. flygplan eller sjukhus.**

Säkerhetsanvisningar för eBikes

- ▶ **Öppna inte drivenheten själv. Drivenheten får endast repareras av kvalificerad fackpersonal och med originalreservdelar.** Därmed kan säkerheten hos drivenheten garanteras. Vid obehörig öppning av drivenheten förfaller alla garantianspråk.
- ▶ **Öppna inte Nyon.** Nyon kan förstöras om den öppnas och garantin slutar att gälla.
- ▶ **Alla komponenter som monterats på drivenheten och alla andra komponenter på elcykelns drivning (t. ex. kedjehjul, kedjehjulets stöd och pedaler) får endast ersättas med komponenter av samma slag eller med av cykeltillverkaren speciellt för din elcykel godkända komponenter.** Detta skyddar drivenheten mot överbelastning och skada.
- ▶ **Ta ut batteriet ur eBike innan arbeten påbörjas (t. ex. inspektion, reparation, montering, underhåll, arbeten på kedjan etc.), om den ska transporteras med bil eller flygplan eller om den ska förvaras.** Vid oavsiktlig aktivering av eBike-systemet föreligger skaderisk.
- ▶ **eBike-systemet kan starta om du skjuter eBike bakåt eller trampar pedalerna bakåt.**
- ▶ **Funktionen för skjuthjälp/starthjälp får användas uteslutande vid framskjutning eller start av eBike.** Om hjulen på eBike inte har någon markkontakt då skjut-/starthjälpen används är det risk för skador.
- ▶ **Använd endast originalbatterier från Bosch som tillverkaren rekommenderat för din elcykel.** Om andra batterier används, finns risk för kroppsskada och brand. Om andra batterier används fritar sig Bosch från allt ansvar och garantiåtagande.

- ▶ **Utför inga ändringar på eBike-systemet och montera inga produkter vars syfte är att öka effekten hos ditt eBike-system.** Det innebär oftast att systemets livslängd förkortas och du riskerar skador på drivheten och på cykeln. Dessutom föreligger risk för att garantianspråket förfaller för din cykel. Vid felaktig hantering av systemet riskerar du din egen säkerhet och säkerheten för dina medtrafikanter. Vid olyckor som orsakas av manipulation riskerar du höga straffavgifter och rättsliga påföljder.
- ▶ **Beakta alla nationella föreskrifter för registrering och användning av elcykeln.**
- ▶ **Använd inte cykeldatorn som handtag.** Om du lyfter din eBike hållandes i cykeldatorn kan skador som inte går att reparera uppstå på cykeldatorn.
- ▶ **Nyon är ingen medicinteknisk produkt.** Visade värden i driftsläge "Fitness" kan avvika från faktiska värden.
- ▶ **Använd endast cykeldatorn Nyon med tillhörande manöverenhet, som har en egen joystick.** Joysticken på manöverenheten har samma funktionsomfattning som joysticken på cykeldatorn.
- ▶ **Läs och beakta säkerhetsanvisningarna och anvisningar i alla bruksanvisningarna för eBike-systemet samt i bruksanvisningen för din eBike.**

Säkerhetsanvisningar i samband med navigeringen

- ▶ **Planera inga rutter under pågående färd. Stanna och mata bara in ett nytt mål när du står stilla.** Om du inte uteslutande koncentrerar dig på trafiken riskerar du att bli inblandad i en olycka.
- ▶ **Avbryt din rutt om navigeringen föreslår en väg, som är alltför vågad, riskfyllt eller farlig med avseende på din egen förmåga.** Låt din navigeringsapparat föreslå en alternativ rutt.
- ▶ **Missakta inga trafikskyltar, även om navigeringen anger en annan väg än skyltarna.** Byggarbetsplatser eller tidsmässigt begränsade trafikomläggningar kan navigeringssystemet inte ta hänsyn till.
- ▶ **Använd inte navigeringen i säkerhetskritiska eller oklara situationer (avspärrade gator, trafikomläggningar etc.).** Ha alltid användbara kartor och kommunikationsmaterial med dig.

Hjärtliga gratulationer

Hjärtliga gratulationer till köpet av en av den första allt i ett eBike-datorerna.

Nyon är eBike-styrning, navigator och konditionstränare i en och samma apparat och övertar samtidigt Smartphone-funktioner.

- Det är den första allt i ett färddatorn med separat manöverenhet
- eBike-, navigerings-, tränings- och Internet-funktioner
- Hjul-optimerad navigering med Moving Map i 2D och 3D
- Bluetooth®-anslutning till ett hjärtfrekvensbälte möjlig
- WLAN-anslutning till portalen **”Bosch eBike Connect”**

Uppdateringar

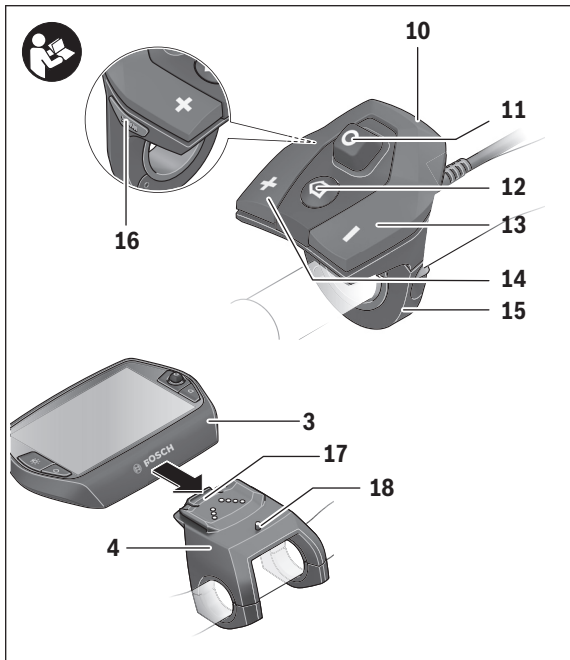
Din Nyons funktionsomfattning utvidgas ständigt. Håll din Smartphone-applikation **”Bosch eBike Connect”** på den senaste versionen. Via denna applikation kan du ladda ner nya funktioner och överföra dem till din Nyon.

Förutom funktionerna som visas här kan programvaruförändringar för felavhjälpning och funktionsutökningar införas.

De första stegen



- 1 Joystick
- 2 Knappen "Home"
- 3 Cykeldator
- 4 Hållare cykeldator
- 5 Till-/Från-knapp cykeldator
- 6 Knappen cykelbelysning
- 7 Ljusstyrkesensor
- 8 USB-kontakt
- 9 USB-kontaktens skyddskåpa



- 10 Manöverenhet
- 11 Joystick på manöverenheten
- 12 Knappen **"Home"** på manöverenheten
- 13 Knappen Öka assistans
- 14 Knappen Minska assistans
- 15 Hållare manöverenhet
- 16 Knappen Start-/påskjutningshjälp **"WALK"**
- 17 Arretering cykeldator
- 18 Blockeringsskruv cykeldator

Manöversystemet ”Nyon”

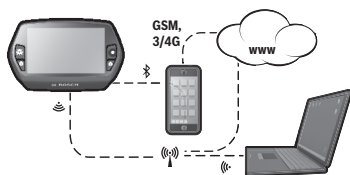
Manöversystemet Nyon består av tre komponenter:

- cykeldatort Nyon med manöverenhet
- Smartphone-applikationen ”**Bosch eBike Connect**”
- online-portalen ”**www.eBike-Connect.com**”



| Standardfunktioner och visning | Utvidgade funktioner | Insamling av data och utvärdering |
|--|--|---|
| Inloggning på Nyon | Registrering på Online-portalen | Registrering på Online-portalen |
| Användning av eBike | Användardefinierade inställningar | Användardefinierade inställningar |
| Registrering och visualisering av färddata | Köp och nedladdning av premiumfunktioner | Import och utvärdering av de cyklade rutterna |
| Navigator | Komfortabel ruttplanering | Utvidgad framställning med statistik |
| | | Komfortabel ruttplanering |

Många inställningar och funktioner kan administreras resp. användas på alla komponenter. Vissa inställningar och funktioner kan bara nås eller manövreras via vissa komponenter. Synkroniseringen av data sker automatiskt vid befintlig Bluetooth®-/Internet-anslutning. Tabellen ger en översikt över de möjliga funktionerna.



| | Cykeldator | Smartphone applikation | Online-portal |
|---|------------|------------------------|---------------|
| Logga in/Registrera | ✓ | ✓ | ✓ |
| Ändring av inställningarna | ✓ | ✓ | ✓ |
| Registrering av färddata | ✓ | | |
| Realtidsvisning av färddata | ✓ | | |
| Beredning/analysering av färddata | | ✓ | ✓ |
| Registrering av användardefinierade visningar | | ✓ | ✓ |
| Visning av aktuell plats där du befinner dig* | ✓ | ✓ | ✓ |
| Navigering | ✓ | | |
| Ruttplanering | ✓ | ✓ | ✓ |
| Visning av kvarvarande räckvidd (omkrets runt det ställe där du befinner dig) | ✓ | ✓ | |
| Tränings effekt i realtid | ✓ | | |
| Färdöversikt | | ✓ | ✓ |
| Statistik "Dashboard" | ✓ | ✓ | ✓ |
| Köp av "premiumfunktioner" | | ✓ | |

*GPS krävs

Premiumfunktioner

Manöversystemet "Nyons" standardfunktioner kan utvidgas genom att köpa till "Premium-funktionen" via App Store för Apple iPhones resp. Google Play Store för Android-enheter.

Utöver gratis-applikationen **"Bosch eBike Connect"** finns det premiumfunktioner att köpa.

- Användarrelaterad anpassning av stödnivåerna
- **"Topografi-räckvidd"** (för visning av batteriets resterande räckvidd under beaktande av geografiska omständigheter)

Smartphone-kompatibilitet

En Smartphone ingår inte i leveransen. För registreringen med Smartphone krävs en Internetanslutning, vilket kan innebära att din telefonoperatör debiterar dig kostnader. Även för synkroniseringen av data mellan Smartphone och Online-portal krävs en Internet-anslutning.

För att kunna utnyttja cykeldatorns fulla kapacitet krävs en smarttelefon med operativsystemen Android Version 4.0.3 och högre eller iOS 8 och högre.

Kompatibla Smartphones anges i nedanstående tabell.

| Tillverkare | Kompatibla Smartphones | Operativsystem |
|-------------|----------------------------------|----------------|
| Apple | iPhone 5, 5S, 5C, 6, 6+, 6S, 6S+ | iOS ≥8 |
| Apple | iPod Touch (5:e generationen) | iOS ≥8 |
| Google | Nexus 4 | Android ≥4.0.3 |
| HTC | Desire X | Android ≥4.0.3 |
| HTC | One | Android ≥4.0.3 |
| HTC | One X | Android ≥4.0.3 |
| Huawei | Ascend P2 | Android ≥4.0.3 |
| LG | Optimus L7 | Android ≥4.0.3 |
| Motorola | Razr HD | Android ≥4.0.3 |
| Samsung | Galaxy S3 | Android ≥4.0.3 |
| Samsung | Galaxy S3 mini | Android ≥4.0.3 |
| Samsung | Galaxy S4, S5, S6, S7 | Android ≥4.0.3 |
| Sony | Xperia arc S | Android ≥4.0.3 |
| Sony | Xperia Z | Android ≥4.0.3 |

Även Smartphones, som inte anges i listan och som arbetar under de nämnda operativsystemen kan under vissa omständigheter anslutas till cykeldatorn. En fullständig kompatibilitet mellan cykeldatorn och de Smartphones som anges i listan kan inte garanteras.

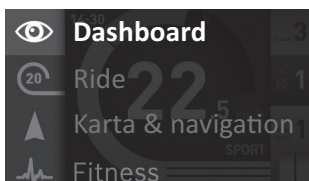
Ladda ner **”Bosch eBike Connect”** från App Store för Apple iPhones resp. Google Play Store för Android-enheter till din Smartphone.

Manövrering

Under färden kan visningen ändas via manöverenheten **10**. På så sätt kan båda händer bli kvar på ratten.

Med manöverelementen på färddatort har du följande möjligheter:

- Med till-/från-knappen **5** sätter du på resp stänger av datorn.
- Med knappen **”Home”** (**2** eller **12**) når du det driftsläge som ställts in i **”Inställningar”** > **”Min Nyon”**.
- Med knappen cykelbelysning **6** kan cykelbelysningen sättas på resp. stängas av.
- Med Joystick **1** kan du navigera i det respektive driftsläget. Genom att trycka på Joystick **1** gör du ett val.



Med Joystick **1** kan du täcka över det aktiva driftsläget med huvudmenyn och skifta till huvudmenyn (se bilden ovan).

Om du i det aktiva driftsläget trycker Joystick **1** åt höger täcks den aktuella skärmbilden över med de inställningsalternativ som är möjliga för det aktuella driftsläget. Navigera med Joystick till det önskade alternativet och välj detta genom att trycka på Joystick **1**.

Tips: Om du är i ett aktivt driftsläge kan du koppla till nästa driftsläge genom att trycka Joystick **1** uppåt eller nedåt.

Om Nyon är på eBike, visas **”Ride”** efter att driftsläget aktiverats. Om Nyon inte är monterad på eBike visas driftsläget **”Dashboard”**.

Huvudmeny

| Symbol | Driftsläge | Funktion |
|--|---------------------------------|---|
|  | ”Dashboard” | Detta driftsläge visar dig diverse statistikdata, anslutningsstatus och synkroniseringsstatus. |
|  | ”Ride” | Detta driftsläge förmedlar de aktuella cyklingsdata. |
|  | ”Karta & navigation” | Via detta driftsläge kan du ladda ner kartmaterial, som baseras på Open Street Map (OSM) från Internet. Med dessa kartor kan du navigera. |
|  | ”Fitness” | Via detta driftsläge kan du betrakta olika konditionsrelevanta informationer. |
|  | ”Inställningar” | Med detta driftsläge kan du fastställa cykeldatorns grundinställningar. |

Driftstart

Förutsättningar

eBike-systemet kan bara aktiveras när följande förutsättningar har uppfyllts:

- Ett tillräckligt laddat eBike-batteri har satts i (se Driftsanvisning för batteriet).
- Cykeldatorn har satts i korrekt i hållaren (se ”Sätta in och ta ut cykeldatorn”, sida Svenska – 18).

In-/urkoppling av elcykelsystemet

För **inkoppling** av elcykelsystemet finns följande alternativ.

- Sätt cykeldatorn i hållaren **4**.
- När cykeldatorn och eBike-batteriet har satts i trycker du en gång på cykeldatorns till-/från-knapp **5**.
- När färrdatorn är isatt trycker du på på-/av-knappen till eBike-batteriet (det finns cykeltillverkarlösningar där det inte finns åtkomst till batteriets på-/av-knapp; se batteriets bruksanvisning).

Drivningen aktiveras så snart du trampar på pedalerna (utom vid funktion gångstöd eller på assistansnivån ”**OFF**”). Motoreffekten beror på den inställda assistansnivån på cykeldatorn.

Så fort du slutat trampa pedalerna i normaldrift eller en hastighet på 25/45 km/h uppnåtts, frångöper elcykeldriften assistansen. Drivningen aktiveras åter automatiskt när pedalerna trampas och en hastighet på 25/45 km/h underskrids.

För **urkoppling** av elcykelsystemet finns följande alternativ:

- Tryck på cykeldatorns till-/från-knapp **5** under minst 1 sekund.
- Stäng av eBike-batteriet på dess på-/av-knapp (det finns cykeltillverkarlösningar där det inte finns åtkomst till batteriets på-/av-knapp; se batteriets bruksanvisning).
- Ta ut cykelhållaren ur hållare.

Om ingen effekt behövs från drivningen under ca. 10 minuter (t.ex. när eBike står stilla), eller ingen knapp på Nyon trycks, stängs eBike-systemet av automatiskt av energibesparingskäl.

Sätta in och ta ut cykeldatorn

För att **Sätta in** cykeldatorn **3** skjuter du in den hållaren framifrån **4**.

För att **Ta ut** cykeldatorn **3** trycker du på arreteringen **17** och skjuter den framåt ur hållaren **4**.

► När du ställer ifrån dig eBike tar du av cykeldatorn.

Du kan fixera cykeldatorn i sin hållare så att den inte kan tas av. Demontera hållaren **4** från styret. Sätt cykeldatorn i hållaren. Skruva in låsskruven **18** (gänga M3, 8 mm lång) underifrån i avsedd gänga. Montera hållaren på styret igen.

Sätta/stänga av cykeldatorn

För att **sätta på** cykeldatorn trycker du kort på till-/från-knappen **5**.

För att **stänga av** cykeldatorn trycker du på till-/från-knappen **5** under mer än 1 sekund.

När Nyon tagits ut ur hållaren övergår den till energisparläget efter 5 minuter utan att någon knapp måste tryckas (bakgrundsbelysning släckt) och stänger av sig helt efter ytterligare 5 minuter.

Energiförsörjning av externa enheter via USB-kontaktdonet

Med hjälp av USB-anslutningen kan de flesta apparaterna drivas och laddas upp när såvida elförsörjningen sker via USB (t. ex. diverse mobiltelefoner). Förutsättningen för laddningen är att cykeldatorn och ett tillräckligt laddat batteri har satts i eBike.

Öppna skyddsluckan **9** till USB-anslutningen på cykeldatorn. Anslut USB-anslutningen på den externa enheten via USB-laddningskabeln Micro A – Micro B (kan erhållas hos din Bosch-eBike-återförsäljare) med USB-hylsan **8** på cykeldatorn.

Efter att förbrukaren kopplats loss skall USB-anslutningen stängas noga igen med skyddshättan **9**.

- ▶ **En USB-anslutning är ingen vattentät stickanslutning. När du cyklar i regn får ingen extern enhet vara ansluten och USB-anslutningen skall vara helt stängd med skyddskåpan 9.**

Observera: Förbrukare, som är anslutna till Nyon kan påverka eBikes räckvidd.

Idrifttagning av cykeldatorn

Nyon levereras med ett delvis laddat batteri. Innan första användningen skall Nyon-batteriet laddas upp helt och hållet via USB-anslutningen (se ”Cykeldatorns energiförsörjning”, sida Svenska – 35) eller via eBike-systemet.

För att kunna använda manöversystemets samtliga funktioner måste du registrera dig online.

Inloggning i cykeldatorn

- Starta cykeldatorn med till-/från-knappen **5**.
- Välj önskat språk med Joystick **1** (välj genom att trycka på joysticken) och följ anvisningarna.

Nyon kan tas i drift på följande sätt:

– **”PROVCYKLING”**

Gör en testkörning utan att logga in eller behöva mata in data dessförinnan. Efter avstängningen raderas alla färddata.

– **”REGISTR.”>”OFFLINE”** (Skapa en offline-profil)

Detta är en mycket kort registreringsprocess, som begränsas till Nyon. Offline betyder i detta fall att dina cyklings- och användardata bara sparas lokalt på datorn.

Följ anvisningarna resp. följ en av de föreslagna svarsmöjligheterna. Inmatade data bibehålls efter att Nyon stängts av, men de synkroniserad dock inte med online-portalen eller Smartphone-applikationen. Vid utförande av fullständig registrering i efterhand raderas hittills insamlade data, dvs. de synkroniseras heller inte med onlineportalen eller vid smarttelefonanvändning.

– **”REGISTR.”>”ONLINE”>”SMARTPHONE”**

(Skapa en Online-profil via Smartphone App)

Detta är en komplett registreringsprocess. Sätt Nyon på hållaren **4**, ladda ner applikationen **”Bosch eBike Connect”** på din Smartphone och registrera dig med hjälp av applikationen. Efter inloggningen sparas cyklingsdata och synkroniseras med Smartphone-applikationen och Online-portalen.

– **”REGISTR.”>”ONLINE”>”WLAN”**

Detta är en komplett registreringsprocess. Gå till ett WLAN-nätverks mottagningsområde. Sätt Nyon på hållaren **4**. Efter val av ett nät och inloggning med lösenord ansluter Nyon till WLAN-nätverket som du har valt och du hänvisas till onlineportalen **”www.eBike-Connect.com”** där du kan utföra registreringen. Efter genomförd inloggning sparas cyklingsdata och synkroniseras med online-portalen. Du kan skapa en anslutning till din smarttelefon från din Nyon (**”Inställningar”>”Anslutningar”>”Anslut en smartphone”**).

Anslut hjärtfrekvensbältet till Nyon

Ett hjärtfrekvensbälte ingår inte i leveransen.

För att kontrollera din hjärtfrekvens kan du använda ett hjärtfrekvensbälte, som du kan ansluta till Nyon via Bluetooth®.

Nyon stöder de flesta bröstband som överför signaler via ”Bluetooth Low Energy”.

För exakta resultat i Fitness-appen krävs dock en EKG-precis överföring av värdena (sk. hjärtfrekvensvariation).

I nedanstående tabell är därför endast kompatibla hjärtfrekvensband listade som också mäter EKG exakt.

Bröstband med överföring via ANT+ stöds inte.

Anslut hjärtfrekvensbältet till din Nyon via menyn **”Inställningar”** under **”Anslutningar”** med menypunkten **”Pulsband”**. Efter att ha valt menypunkten söker din Nyon automatiskt efter en enhet. När Nyon hittat ditt hjärtfrekvensbälte väljer du det och följande anvisningarna.

- **Observera också anvisningarna i bruksanvisningen till ditt hjärtfrekvensbälte.**

I följande tabell anges de kompatibla hjärtfrekvensbältena.

| Tillverkare | Kompatibla hjärtfrekvensbälten |
|-------------|--------------------------------|
| Polar | H7 |
| | |
| | |
| | |
| | |

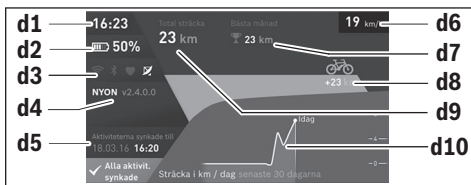
Drift

Visningar och inställningar av cykeldatorn


Anvisning: All ytlig bild och text på efterföljande sidor motsvarar programvarans godkända utgåva. Uppdateringarna utges flera gånger under ett år, därför kan det hända att visning av bild och text ändrar sig något efter en uppdatering.

Driftsläge ”Dashboard”

Detta driftsläge visar dig diverse statistikdata, anslutningsstatus och synkroniseringsstatus.



- d1** Tid
- d2** Laddningsstatus eBike-batteri
- d3** Anslutningsstatus
- d4** Nyon-versionsinformation
- d5** Nyon-synkroniseringsinformation
- d6** Indikering hastighet/ljusstatus (när cykeldatorn sitter på cykeln)
- d6** Indikering laddnivå cykeldator-batteri (när cykeldatorn ej sitter på cykeln)
- d7** Flest antal kilometer på en månad
- d8** Körda kilometer jämfört med föregående månad
- d9** Totalt antal kilometer
- d10** Körda kilometer per dag under de senaste 30 dagarna

Genom att trycka joysticken **1** till höger kan du synkronisera ändringarna som gjorts i portalen eller i appen med Nyon. Välj knappen .

Detta synkroniseras:

- Sparade rutter och platser
- Användardefinierade skärmar och körlägen
- Användarinställningar

Synkroniseringen sker via WLAN eller Bluetooth®. Om båda anslutningstyper är deaktiverade får du motsvarande felmeddelande.



Driftsläge "Ride"

Detta driftsläge förmedlar de aktuella cyklingsdata.



- r1** Tid
- r2** Egen trampningseffekt
- r3** Hastighet
- r4** Motoreffekt
- r5** Indikering av assistansnivå
- r6** Växelrekommendation/eShift-indikering
- r7** Trippmätare
- r8** Genomsnittlig hastighet
- r9** Kvarvarande räckvidd
- r10** Laddningsstatus eBike-batteri

Genom att trycka Joystick **1** åt höger kan du välja mellan följande alternativ:

- **”Individ. Körsätt”** (individuella körlägen)
Detta alternativ är en premiumfunktion som du kan köpa till. Inställningarna av konfigurationsdata görs via applikationen **”Bosch eBike Connect”** på Smartphone (se Menypunkt ”Inställningar”, sidan Svenska – 49).
- **”Använd.-def. skärm”** (Användardefinierad skärm)
Inställningarna av konfigurationsdata görs via applikationen **”Bosch eBike Connect”** på Smartphone (se Menypunkt ”Inställningar”, sidan Svenska – 49). Inställningarna av konfigurationsdata kan också göras i online-portalen.
- **”Nollställ Räknare”**
Med detta alternativ kan du återställa antalet körda kilometer per dag, förbrända kalorier och alla genomsnittsvärden till **”0”**.

Driftsläge ”Karta & navigation”

- ▶ **Låt dig inte distraheras av färddatorns visningar.** Om du inte uteslutande koncentrerar dig på trafiken riskerar du att bli inblandad i en olycka. Om du vill göra inmatningar i din färddator utöver att skifta assistansnivå bör du stanna och mata in önskade data.
- ▶ **Planera inga rutter under pågående färd. Stanna och mata bara in ett nytt mål när du står stilla.** Om du inte uteslutande koncentrerar dig på trafiken riskerar du att bli inblandad i en olycka.
- ▶ **Avbryt din rutt om navigeringen föreslår en väg, som är alltför vågad, riskfyllt eller farlig med avseende på din egen förmåga.** Låt din navigeringsapparat föreslå en alternativ rutt.
- ▶ **Missakta inga trafikskyltar, även om navigeringen anger en annan väg än skyltarna.** Byggarbetsplatser eller tidsmässigt begränsade trafikomläggningar kan navigeringssystemet inte ta hänsyn till.
- ▶ **Använd inte navigeringen i säkerhetskritiska eller oklara situationer (avspärrade gator, trafikomläggningar etc.).** Ha alltid användbara kartor och kommunikationsmaterial med dig.

Via detta driftsläge kan du ladda ner kartmaterial, som baseras på Open Street Map (OSM) från Internet. Med dessa kartor kan du navigera.

Kartmaterial, som är relevant för kundens bostadsort installeras av cykelhandlaren. Vid behov kan ytterligare kartor laddas ner via din Smartphone-applikation ”**Bosch eBike Connect**” och överförs till cykeldatorn.

Om du har en aktiv WLAN-anslutning kan du ladda ner valfria kartor direkt till Nyon via ”**Inställningar**” > ”**Karta & navigation**” > ”**Karthanterare**”.

När du startat Nyon börjar den med att söka efter satelliter, för att kunna ta emot GPS-signaler. Så snart ett tillräckligt antal satelliter hittats visas var du befinner dig i driftsläget **"Karta & navigation"**. Vid ogynnsamma väderförhållanden eller om du befinner dig på ett skymt ställe kan satellitsökningen ta något längre tid. Om inga satelliter hittas efter en längre tid startar du om Nyon.

Genom att trycka Joystick **1** åt höger kan du välja mellan följande alternativ:

– **"Navigera"**

Under menypunkten **"Ange mål"** kan du mata in en måladdress. För att göra detta väljer du med Joystick bokstäverna i listan och bekräftar varje enskilt val genom att trycka på joysticken. Efter att du matat in målet erbjuds du tre olika rutter (**"Kort/MTB"**, **"Vackra"** och **"Snabb"**) samtidigt som höjdprofilen visas.

Rutten **"Kort"** visar den kortaste vägen från där du befinner dig och till det mål du valt (**endast** för eBikes upp till 45 km/h).

Rutten **"MTB"** leder cyklisten på, om möjligt, oasfalterade vägar och är en optimal rutt för en Mountain Bike (**ej** för eBikes upp till 45 km/h).

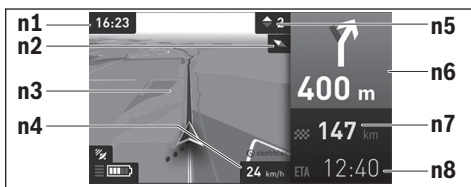
Rutten **"Vackra"** visar den landskapsmässigt vackraste förbindelsen från där du befinner dig och till ditt valda mål och undviker vägar och gator med mycket trafik.

Rutten **"Snabb"** visar den snabbaste förbindelsen och undviker branta stigningar från där du befinner dig och till ditt valda mål.

Vid korta rutter kan det hända att de olika rutterna **"Kort/MTB"**, **"Vackra"** och **"Snabb"**.

Efter att du valt den rutt du föredrar startar navigeringen. Ruttplaneringen kan också genomföras via applikationen **"Bosch eBike Connect"** och i online-portalen.

Alternativt kan systemet guida dig hem, låta dig välja något av de senaste målen eller hämta upp sparade platser och rutter.



n1 Tid

n2 Kompassnål

n3 Karta

n4 Hastighet

n5 Växelrekommendation

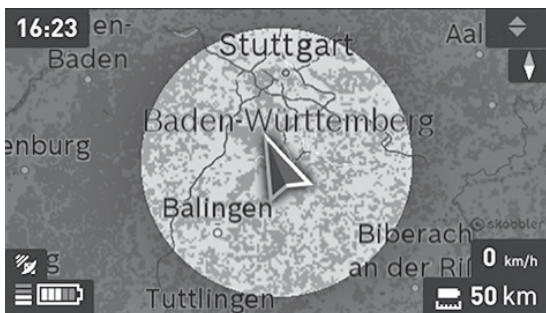
n6 Avtagsinformation och avstånd till nästa avtagning

n7 Avstånd till målet

n8 Beräknad ankomst till målet

– ”Batteriets räckvidd”

Med detta alternativ kan du visa batteriets räckvidd på kartan i form av en cirkel.



Den enkla beräkningen av resterande räckvidd hos batteriet kan utökas med hjälp av premiumfunktionen **”Topografi-räckvidd”**. Hos **”Topografi-räckvidd”** beräknas och visas resterande räckvidd för batteriet under beaktande av de topografiska villkoren. Beräkningen av den topografiska räckvidden sträcker sig över maximalt 100 km.



– ”Förminska/Förstora”

Med detta alternativ kan du ändra zoomsteget. Zoominställningarna för kartavsnittet kan också ändras genom att trycka (flera gånger) på Joystick.

Under navigeringen visas väginformationerna (t.ex. riktning vänster om 50 m) genom att informationen läggs ovanpå även i andra driftslägen.

Genom att högerklicka på styrspaken kan du även visa din rutt i höjdprofil. Det går också att förskjuta kartan med zoom-funktion, för att kunna uppfatta omgivningen.

Om du avbryter en navigerad färd och sedan aktiverar ”**Karta & naviga-tion**” får du frågan om du vill fortsätta navigeringen eller inte. Om du fortsätter navigeringen guidas du till ditt senaste mål med navigeringen.

Om du har importerat GPX-rutter från onlineportalen överförs dessa till din Nyon via Bluetooth® eller via en WLAN-anslutning. Dessa rutter kan du starta vid behov. Om du befinner sig i närheten av rutten kan du bli guidad till startpunkten eller starta direkt med navigering av rutten.

För en och samma rutt kan du ange upp till åtta delmål.

Vid användning av punkter på vägen får du en information om att det är en punkt på vägen som du nått fram till när du är där.

Under ”**Sevärdheter**” visas också de närmast liggande ”**Bosch eBike experts**”. Genom att välja återförsäljare beräknar systemet rutten dit åt dig och du erbjuds att välja den.

Nyon är inte lämplig för navigering utan cykel (fotvandring eller bilförare).

Vid temperaturer under 0 °C måste du räkna med större avvikelser vid höjdmätningen.



Driftsläge ”Fitness”

Via detta driftsläge kan du betrakta olika konditionsrelevanta informationer. Baserat på den aktivitetsnivå, som fastställts vid registreringen visas effekten av dina tidigare aktiviteter på din uthållighet (träningseffekt).

Träningseffekten fås fram ur trampkraften och hur länge eBike-färden tar. Vid beräkningen tas hänsyn till åldern, kroppsstorleken, vikten och förarens aktivitetsnivå.

På så sätt kan systemet varna cyklisten för överansträngning i förhållande till dennes kondition. Till exempel kan det hända att det vid en otränad cyklist redan efter 30 minuter visas en överansträngningsvarning, medan en vältränad cyklist vid samma belastning inte får någon varning alls eller kanske först efter två timmar vid mycket stor belastning.



f1 Tid

f2 Aktuell effekt/hjärtfrekvens*

f3 Visning av den aktuella träningseffekten

f4 Träningseffekt

f5 Förbrukade kilokalorier

f6 Aktuell trampningsfrekvens

f7 Aktuell hastighet

f8 Varaktighet

*** Vid användning av ett bröstbälte för mätning av hjärtfrekvensen (ingår inte i leveransen) visas den aktuella hjärtfrekvensen istället för prestationen.**

Genom att trycka Joystick **1** åt höger kan du välja mellan följande alternativ:

- **"Använd.-def. skärm"** (Användardefinierad skärm)
Inställningarna av konfigurationsdata görs via applikationen **"Bosch eBike Connect"** på Smartphone eller via online-portalen.
- **"Nollställ Räknare"**

Med detta alternativ kan du återställa antalet körda kilometer per dag, förbrända kalorier och alla genomsnittsvärden till **"0"**.



Driftsläge ”Inställningar”

Med detta driftsläge kan du fastställa cykeldatorns grundinställningar.

Anvisning: Vissa grundinställningar kan bara ändras när Nyon sitter i hållaren **4**.

För att komma till menyn ”Inställningar” trycker du joysticken **1** nedåt i huvudmenyn tills ”Inställningar” visas.

Tips: Om du trycker joysticken nedåt länge kommer du också till menyn ”Inställningar”.

Du kan göra följande ändringar:

- **”Anslutningar”:** Du kan konfigurera Bluetooth®-inställningarna, en nya Smartphone-anlutning, en WLAN-anlutning eller ett hjärtfrekvensbälte.

Om du aktiverar WLAN letar Nyon efter tillgängliga nätverk. De hittade nätverken listas. Välj önskat nätverk med Joysticken **1** och mata in lösenordet.

- **”Karta & navigation”:** Du kan här välja respektive framställning (2D eller 3D) under **”Kartvisning”** för **”Kart läge”** och **”Navigation”** starta en automatisk anpassning av kartvisningen beroende på ljusstyrkan i omgivningen.

Under **”Karthanterare”** kan du administrera de kartor som är installerade på din Nyon, t.ex. radera kartor som du inte längre behöver för att frigöra minne.

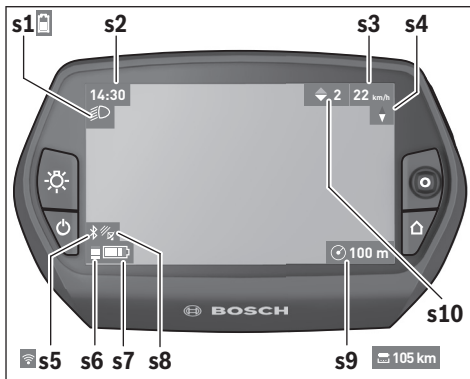
Under **”Auto dag/natt”** kan du ställa in en automatisk anpassning av kartvisningen beroende på omgivningens ljusstyrka.

- **”Min profil”**: Här kan du visa den aktiva användaren.
- **”Min eBike”**: När Nyon är isatt kan du ändra hjulomkretsen, som ställts in av tillverkaren med $\pm 5\%$.
Under **”Växlingsrekommendation”** kan du slå på och stänga av indikeringen för en växelrekommendation.
Om din eBike är utrustad med **”eShift”** kan du också konfigurera ditt eShift-system här.
En systeminformationssida ger dig en överblick över de använda eBike-komponenterna. För de respektive komponenterna visas serienummer, HW-version, SW-version och andra parametrar, som är relevanta för komponenten.
Det använda eBike-batteriets laddningsstatus visas under menypunkten **”Batteristatus”**.
Under **”Återställ sträcka”** kan du återställa beräkningen av räckvidden för din drivenhet till standardvärdet.
- **”Min Nyon”**: Här kan du leta efter uppdateringar, konfigurera Home-knappen, ställa in räknarna, såsom trippmätare, förbrukade kalorier och genomsnittsvärden, automatiskt ”0”-ställa varje natt eller återställa Nyon till inställningarna vid leveransen.
Under **”Autom. ljusstyrka”** kan du låta displayens ljusstyrka anpassas automatiskt.
För att kompensera för väderrelaterade ändringar kan du anpassa visat värde till faktiskt höjd under **”Höjdkorrigering”**.
- **”Region & Språk”**: Du kan visa hastighet och avstånd i kilometer eller miles, tiden i 12-timmars eller 24-timmarsformat, välja tidszon och ställa in önskat språk. Den aktuella tiden övertas automatiskt från GPS-signalen.
- I menypunkten **”Hjälp”** hittar du ett urval av FAQ (vanliga frågor), kontaktinformationer, juridiska informationer och informationer om systemet och licenser.

Statusvisningar

Utöver framställningarna av ditt ögonblickliga driftsläge visas statusvisningar.

Beroende på det visade driftsläget visas inte alltid alla statusvisningar. Visningar, som redan visas på huvudbildskärmen visas inte igen. Indikeringarnas positioner kan variera. Om färddatorn tas ut ur sin hållare visas laddningsstatusen för färddatorns Nyon-batteri istället för indikationen för cykelbelysningen.



s1 Visning av cykelbelysning/Nyon-batteriets laddningsstatus

s2 Visning tid

s3 Visning hastighet

s4 Visning norr

s5 Visning Bluetooth®/WiFi-anlutning

s6 Visning assistansnivå

s7 Laddningsstatus eBike-batteri

s8 Visning GPS-signal

s9 Visning zoomområde/kvarvarande räckvidd

s10 Växelrekommendation

Cykeldatorns energiförsörjning

Om cykeldatorn sitter i hållaren **4**, om ett tillräckligt laddat eBike-batteri har satts in i eBike och om eBike-systemet är tillslaget försörjs Nyon-batteriet av eBike-batteriet med energi.

Om cykeldatorn tas ut ur hållaren **4** försörjs den med el från Nyon-batteriet. Om Nyon-batteriet är svagt visas ett varningsmeddelande på displayen.

För att ladda Nyon-batteriet sätter du in cykeldatorn i hållaren **4**. Observera att om eBike-batteriet inte laddas för tillfället kan eBike-systemet stänga av sig automatiskt efter 10 minuter. I detta fall avbryts också laddningen av Nyon-batteriet.

Cykeldatorn kan också laddas upp via USB-anslutningen. Öppna skyddslocket **9**. Anslut USB-uttaget **8** till cykeldatorn via en micro USB-kabel till en vanlig i handeln förekommande laddare (ingår inte i den standardmässiga leveransen) eller USB-anslutningen på en dator (5 V laddningsspänning; max. 500 mA laddningsström).

Anvisning: Om Nyon är avstängd under laddningen kan Nyon startas igen först då USB-kabeln har dragits ut (gäller endast 1 270 020 907).

Om cykeldatorn tas ut ur hållaren **4** förblir funktionernas samtliga värden sparade och kan visas även i fortsättningen.

Utan att Nyon-batteriet laddas igen kvarstår datum och tid maximalt i 6 månader. Efter återstart sätts nytt datum och ny tid efter att GPS-lokaliseringen utförts.

Anvisning: För att uppnå en maximal livslängd på Nyon-batteriet bör Nyon-batteriet underhållsladdas var sjätte månad om cykeln inte används.

Återställa Nyon

Om Nyon mot förmodan inte längre går att manövrera kan Nyon återställas genom att **samtidigt** trycka på knapparna **1**, **2**, **5** och **6**. Genomför endast återställningen om det är absolut nödvändigt, eftersom olika inställningar kan gå förlorade.


Indikering av batteriets laddningstillstånd

Batteriladdningsvisningen **r10 (s7)** visar eBike-batteriets laddning. Nyon-batteriets laddning kan läsas av på visningen **s1**. eBike-batteriets laddning kan också läsas av på LED:erna på eBike-batteriet som sådant.


I indikeringen **r10** motsvarar varje stor stapel i batterisymbolen 20 % kapacitet:

] eBike-batteriet är helt laddat.

] eBike-batteriet bör underhållsladdas.

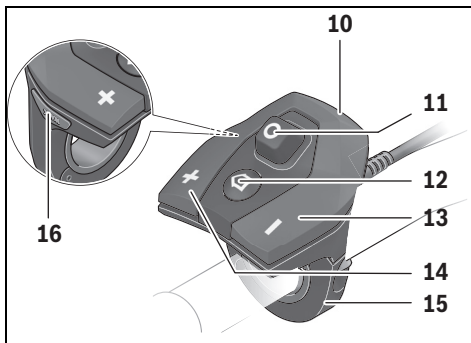
] Kapaciteten för assistans av drivningen är förbrukad och assistansen stängs av mjukt. Den kvarvarande kapaciteten används för cykelbelysningen och cykeldatorn.

eBike-batteriets kapacitet räcker under ytterligare cirka 2 timmar. Ytterligare förbrukare (t.ex. automatväxlar, laddning av externa enheter i USB-uttaget) berörs inte.

] Nyon har ännu inte satts i hållaren **4** eller så återställdes Nyon till fabriksinställningarna.

Om cykeldatorn tas ut ur hållaren **4** sparas den senast visas batteriladdningsstatusen.

Inställning av assistansgrad



På manöverenheten **10** går det att ställa in hur kraftig assistans eBike-drivningen skall ge vid trampningen. Stödnivån kan ändras när som helst, även under färden.

Anvisning: På vissa utföranden kan den förinställda assistansen inte ändras. Det kan även hända att endast färre assistansfunktioner finns att tillgå än vad som här anges.

Om eBike utrustats med **”eMTB Mode”** av tillverkaren ersätts stödnivån **”SPORT”** av **”eMTB”**. I **”eMTB Mode”** anpassas stödfaktorn och vridmomentet dynamiskt beroende på hur kraftigt du trampar på pedalen. **”eMTB Mode”** är endast tillgänglig för Performance Line CX drivenheter.

Maximalt följande assistansgrader finns att tillgå:

- **”OFF”**: Motorassistansen är avstängd, eBike kan förflyttas genom att trampa, som med en vanlig cykel. Påskjutningshjälpen kan inte aktiveras på denna assistansnivå.
- **”ECO”**: aktiv hjälp vid maximal effektivitet, för maximal räckvidd
- **”TOUR”**: konstant hjälp, för långdistansturer
- **”SPORT”/”eMTB”**:
 - ”SPORT”**: kraftig hjälp, för sportig cykling på bergig sträcka samt för stadstrafik
 - ”eMTB”**: optimalt stöd i varje terräng, sportig cykling förbättrad dynamik, maximal prestanda.
- **”TURBO”**: maximal assistans upp till hög pedalfrekvens, för sportig cykling

För att **öka** assistansnivån trycker du på knappen **”+” 14** på manöverenheten tills den önskade assistansnivån visas på visningen **r5**. För att **sänka** trycker du på knappen **”-” 13**.

Den begärda motoreffekten visas på visningen **r4**. Den maximala motoreffekten beror på den valda assistansnivån.

| Assistansnivå | Assistansfaktor ¹⁾ (Kedjeväxel) | | | |
|-----------------------|--|------------------|-------|---------------------------|
| | Active Line | Performance Line | | |
| | Cruise | Cruise | Speed | CX |
| ”ECO” | 40 % | 50 % | 55 % | 50 % |
| ”TOUR” | 100 % | 120 % | 120 % | 120 % |
| ”SPORT”/”eMTB” | 150 % | 190 % | 190 % | 210...300 % ²⁾ |
| ”TURBO” | 250 % | 275 % | 275 % | 300 % |

1) Stödfaktorn kan avvika vid enskilda utföranden.

2) Maximivärde

Om färddatortas ut ur hållaren **4** sparas den senast visade assistansnivån. Visningen **r4** av motoreffekten förblir tom.

In-/urkoppling av ledhjälp

Ledhjälpen kan underlätta elcykelns ledning. Hastigheten i denna funktion är beroende av ilagd växel och kan uppnå högst 6 km/h. Ju mindre ilagd växel-läge är desto lägre är hastigheten i funktionen ledhjälp (vid full effekt).

- ▶ **Funktionen för ledhjälp får endast användas när elcykeln leds.** Om elcykelns hjul inte har kontakt med marken när ledhjälpen används finns risk för personskada.

För att **aktivera** gångstödet, tryck på knappen **”WALK”** på din cykeldator. Efter aktivering, tryck på knappen **”+”** inom 3 sekunder och håll den intryckt. eBike-drivningen kopplas in.

Gångstödet **kopplas ur** så snart som något av följande inträffar:

- Knappen **”+”** 14 släpps,
- hjulen på eBike blockeras (t.ex. genom bromsning eller om du kör på ett hinder),
- hastigheten överskrider 6 km/h.

När du släpper knappen **”+”** förblir gångstödet redo i ytterligare 3 sekunder. Tryck på knappen **”+”** igen inom detta tidsintervall för att aktivera gångstödet på nytt.

Anvisning: På vissa system kan gångstödet startas direkt genom ett tryck på **”WALK”**-knappen.

Anvisning: Påskjutningshjälpen kan inte aktiveras på assistansnivån **”OFF”**.

Tända/släcka cykelbelysning

I det utförande i vilket cykelljuset matas av eBike-systemet kan fram- och bakljus tändas samtidigt via cykeldatorn med knappen **6**.

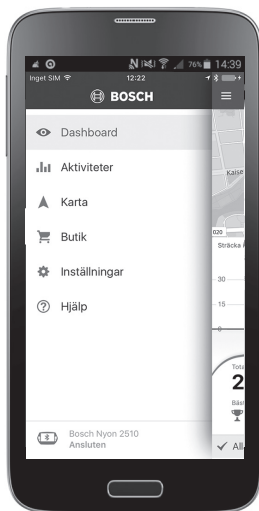
När ljuset är påslaget visas belysningssymbolen **s1**.

Tändning och släckning av lamporna påverkar inte displayens bakgrunds-belysning.

eShift (tillval)

Med eShift menas integreringen av elektroniska växlingssystem i eBike-systemet. eShift-komponenterna är anslutna elektriskt till drivenheten av tillverkaren. Hanteringen av de elektroniska växlingssystemen beskrivs i en egen bruksanvisning.

Visningar och inställningar av Smartphone-applikationen ”Bosch eBike Connect”



En Smartphone ingår inte i leveransen. För registreringen med Smartphone krävs en Internetanslutning, vilket kan innebära att din telefonoperatör debiterar dig kostnader. Även för synkroniseringen av data mellan Smartphone och Online-portal krävs en Internet-anslutning.

Anvisning: All yttlig bild och text på efterföljande sidor motsvarar programvarans godkända utgåva. Uppdateringarna utges flera gånger under ett år, därför kan det hända att visning av bild och text ändrar sig något efter en uppdatering.

Aktivering av applikationen "Bosch eBike Connect"

För att kunna utnyttja Nyons samtliga funktioner krävs en Smartphone med applikationen **"Bosch eBike Connect"**.

Gör så här för att aktivera applikationen:

- Öppna Google Play (Android) eller App Store (iOS) på din Smartphone.
- Leta efter **"Bosch eBike Connect"**.
- Installera **"Bosch eBike Connect"** och öppna applikationen.
- Registrera dig på det sätt som visas i nästa avsnitt.

Om du redan har registrerat dig via online-portalen kan du också logga in direkt med dina inloggningsdata. Applikationen **"Bosch eBike Connect"** letar därefter efter en tillgänglig Nyon färdator. Om så krävs sätter du in din Nyon i hållaren och följer anvisningarna för att upprätta Bluetooth®-anslutningen.

Registrering via Smartphone och Bluetooth®-koppling

- Starta applikationen **”Bosch eBike Connect”**.
- Välj **”REGISTRERA”**.
- Läs och godkänn de allmänna försäljningsvillkoren och förklaringen om skydd av persondata.
- Sätt på färddatorn med knappen På/Av **5** för att upprätta Bluetooth®-anslutningen.
- Välj **”SÖK”** på din Smartphone. Applikationen försöker att hitta din färddator och visar den efter att ha hittat den. Om den inte skulle hitta färddatorn kontrollerar du att Bluetooth® är aktiverat på din färddator. Denna inställning kan du se under **”Inställningar” > ”Anslutningar” > ”Bluetooth = PÅ”**.
- Genomför Bluetooth®-kopplingen genom att kontrollera och bekräfta den kod som visas på din färddator.
- Efter framgångsrik koppling trycker du på **”FORTSÄTT”** och börjar med att registrera dina personliga data.
- Följ anvisningarna och stäng av applikationen. I enlighet med svaren om din kondition tilldelas du en konditionsklass, vilket är nödvändigt för driftsläget **”Fitness”**.

När applikationen **”Bosch eBike Connect”** är aktiv och en det finns en Bluetooth®-anslutning till din cykeldator synkroniseras data automatiskt mellan cykeldator och Smartphone.

Huvudmeny till "Bosch eBike Connect"

| Symbol | Menypunkt | Funktion |
|---|-----------------|--|
|  | "Dashboard" | Detta driftsläge visar dig diverse statistikdata, anslutningsstatus och synkroniseringsstatus. |
|  | "Aktiviteter" | Under denna menypunkt visas din körda sträcka. |
|  | "Karta" | Via denna menypunkt kan du planera rutter och visa den kvarvarande räckvidden för din eBike. |
|  | "Butik" | Via denna menypunkt kan du ladda ner ytterligare kartmaterial eller köpa premiumfunktioner. |
|  | "Inställningar" | Under denna menypunkt kan du skapa användardefinierade skärmar (" Användardefinierade skärmar ") och individuella körlägen (" Individ. cyklingsätt ") och administrera din profil. |
|  | "Hjälp" | Under denna menypunkt hittar du svar på vanliga frågeställningar, kontaktinformationer och ytterligare informationer. |

Menypunkt ”Dashboard”

Under denna menypunkt visas cykelns aktuella plats på kartan, synkroniseringsstatus och cyklade kilometer för de senaste 30 dagarna.




Menypunkt ”Aktiviteter”

Under denna menypunkt är tre vyer möjliga för dina färder.

- **”Färder”**: Här visas varje enskild färd (från att färddatorn startas och till att färden avslutas).
En **”Ride”** är avslutad:
 - när Nyon stängs av.
 - när Nyon tas ur sin hållare.
 - om en manuell eller automatisk reset utförs.
- **”Dagar”**: Här sammanfattas alla färder som påbörjats under en dag.
- **”Cykelfärder”**: Här sammanfattas alla färder med början hos den första färden ända tills räknaren återställs manuellt eller automatiskt.

Om du väljer en färd visas den cyklade rutten på en karta, sträckans längd, färdtiden och genomsnittshastigheten. Därutöver visas din eBike-färds höjdprofil.

Aktiviteter som inte är synkroniserade visas med denna symbol .

Även aktiviteter som inte avslutats visas efter en synkronisering.

Menypunkt ”Karta”

Om du har valt denna menypunkt visas din ögonblickliga position via Smartphones GPS-funktion. Via vägvisarsymbolen upptills till höger i hörnet kan du starta en ruttplanering.

- Under menypunkten ”**Ange måladress**” kan du mata in en måladress. Efter att du matat in målet erbjuds du tre olika rutter (”**Kort/MTB**”, ”**Vackra**” och ”**Snabb**”) samtidigt som höjdprofilen visas.
- Rutten ”**Kort**” visar den kortaste vägen från där du befinner dig och till det mål du valt (**endast** för eBikes upp till 45 km/h).
- Rutten ”**MTB**” leder cyklisten på, om möjligt, oasfalterade vägar och är en optimal rutt för en Mountain Bike (**ej** för eBikes upp till 45 km/h).
- Rutten ”**Vackra**” visar den landskapsmässigt vackraste förbindelsen från där du befinner dig och till ditt valda mål och undviker vägar och gator med mycket trafik.
- Rutten ”**Snabb**” visar den snabbaste förbindelsen och undviker branta stigningar från där du befinner dig och till ditt valda mål. Vid korta rutter kan det hända att de olika rutterna ”**Kort/MTB**”, ”**Vackra**” och ”**Snabb**”.
- Efter att du valt din föredragna rutt kan du överföra rutten till din Nyon genom att trycka på knappen upptills till höger på din Nyon. Du kan där starta navigeringen eller bara spara till att börja med.

Bredvid ruttplaneringen hittar du tidigare sparade mål och rutter. Med utgångspunkt från där du befinner dig för tillfället kan du låta dig navigeras hem eller till arbetsplatsen.

Menypunkt ”Butik”

Via menypunkten ”Butik” kan du utvidga din Nyons funktionalitet med premiumfunktioner.

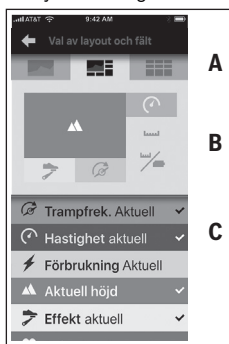
- **”Individ. cyklingssätt”**: Med detta tillägg kan fyra olika körlägen konfigureras. Det innebär att för var och en av de fyra körlägena kan motorstödsnivån ställas vid tre punkter.
- **”Topografi-räckvidd”**: Med detta tillägg kan batteriets resterande räckvidd visas i detalj och under beaktande av geografiska egenskaper.

Menypunkt ”Inställningar”

Via menypunkten ”Inställningar” kan du göra omfattande inställningar och ändringar av den personliga profilen, eBike och Nyon.

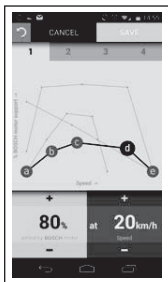
- En möjlig anslutning till Nyon visas. Om ingen anslutning föreligger kan du ansluta till en tidigare använd Nyon via Bluetooth®.
- Via ”**Ta bort Nyon**” kan du ta bort anslutningen till din Nyon och ansluta till en annan Nyon.
- ”**Min eBike**”: Här visas de eBikes, som varit anslutna till Nyon. Om Nyon redan suttit på minst två olika eBikes visas dessa här och kan väljas. I annat fall är inget val möjligt och endast den enda eBiken visas. För varje eBike kan namnet anpassas, de användardefinierade skärmarna och de individuella körlägena skapas och ändras. Varje eBike kan också raderas från listan.

”**Användardefinierade skärmar**”: du kan skapa en användardefinierad vy för driftslägena ”**Ride**” och ”**Fitness**”.



För de användardefinierade vyerna i det övre området (A) kan du välja tre vyer och välja de data som du vill visa i de båda områdena. Det uppnår du genom att välja respektive fält i mitten (B) och därefter väljer de önskade värdena eller graferna ur listen i den nedre delen (C). Avslutningsvis sparar du vyn. Därefter överförs vyn automatiskt vid befintlig Bluetooth®-anslutning till Nyon.

”Individ. cyklingsätt”: denna inställningsmöjlighet finns bara om du köpt den via butiken.



Du kan fritt utforma fyra olika kör lägen. För inställningen finns fem definierbara ”kontrollpunkter” resp. steg till förfogande. För de mellersta tre punkterna kan ett önskat prestationsstöd väljas fritt för en viss hastighet. För den vänstra, yttre punkten kan bara effektstödet ändras (hastigheten är fixerad till 0 km/h). För den högra, yttre punkten kan bara högsta hastighet ändras (effektstödet är fixerat till 0%). Därvid anges hastigheten på X-axeln och effektstödet i procent på den lodräta Y-axeln. Om du är nöjd med definitionen sparar du kör läget. Därefter överförs kör läget automatiskt till Nyon vid befintlig Bluetooth®-anslutning.

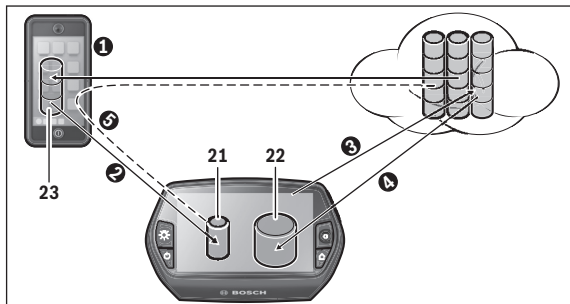
- **”Min profil”**: Här ingår de personliga data, som matades in vid registreringen. Dessa data kan anpassas, utvidgas och korrigeras här. Vid befintlig Bluetooth®-koppling eller Internet-anslutning av Nyon via WLAN synkroniseras dessa data automatiskt. Här kan du också mata och anpassa din hemadress och arbetsadress, skapa en **”Bosch eBike Connect”**-inloggning via Facebook och ändra ditt lösenord.
- **”Karthanterare”**: via **”Karthanterare”** är det möjligt att ladda ner kartor för andra destinationer direkt till Nyon.
- **”Ladda med anv. av mobildata”**: denna funktion kan du aktivera eller avaktivera. Om funktionen är aktiverad kommer aktivitetsdata laddas till portalen via mobildata om WLAN-anslutning saknas.
- **”Kart Streaming”**: denna funktion kan du aktivera eller avaktivera. Om funktionen är aktiverad kommer kartdata som Nyon behöver för navigering att laddas ner till smarttelefonen via mobildata om WLAN-anslutning saknas.
- **”Hjälp oss att förbättra appen”**: denna funktion kan du aktivera eller avaktivera. Om funktionen är aktiverad kommer anonym användardata att överföras till Google Analytics för analys.

Överföring av kartorna till Nyon

Nyon har för navigeringen bara de kartor som behövs för tillfället i sitt minne **21** och laddar vid behov automatiskt in de områden som behövs för navigeringen.

Om Nyon konstaterar att det behövs ytterligare kartmaterial söker den först lokalt i Nyons huvudminne **22** efter befintligt kartmaterial eller så söker den efter kartmaterial i Smartphone-minnet **23**. Om erforderliga kartor inte finns tillgängliga bygger Nyon upp en förbindelse via Smartphone och laddar därifrån automatiskt upp det erforderliga kartmaterialet från sitt minne **21**.

Observera! Om du åker utomlands med din eBike kan det uppkomma kostnader för Roaming. Innan du påbörjar din utlandsresa laddar du därför ner de erforderliga kartorna på din Smartphone eller Nyon.



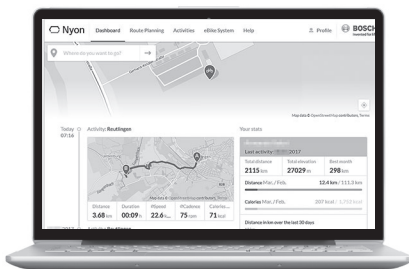
Överöringen av kartorna till Nyon-minnet görs på följande sätt:

- **Nedladdning av kartorna till Smartphone och överföring till Nyon:**
Välj på din Smartphone i menyn ”**Inställningar**” menypunkten ”**Karthanterare**” och ladda ned de önskade kartorna på din Smartphone (❶). När Nyon behöver kartor laddas data automatiskt via Bluetooth® från ditt lokala Smartphone-minne **23** och direkt till Nyons minne (❷). Därmed är kartan tillgänglig för navigering.
- **Nedladdning av kartorna till Nyon:**
Denna funktion står bara till förfogande när Nyon är ansluten till ett WLAN-nätverk. Anslut därför till ett WLAN-nätverk (❸), för att få åtkomst till Internet.
Välj på din Nyon under ”**Inställningar**” > ”**Karta & navigation**” menypunkten ”**Karthanterare**”. Välj de önskade kartorna och ladda ner kartorna (❹). Vid behov överför Nyon de sparade kartorna från sitt huvudminne **22** och till sitt mellanminne **21**. Därmed är kartan tillgänglig för navigering.
- **Överföring av kartorna via Smartphone från Internet:**
När Nyon behöver kartor och dessa varken vinnas i det lokala minnet **21/22** eller på Smartphone-minnet **23** bygger Nyon självständigt upp en Internet-förbindelse via Smartphone (❺) och laddar ner erforderliga data till sitt mellanminne **21**. Därmed är kartan för navigeringen tillgänglig.

Menypunkt ”Hjälp”

I menypunkten ”**Hjälp**” hittar du ett urval av FAQ (vanliga frågor), kontaktinformationer, juridiska informationer och informationer om systemet och licenser.

Visningar och inställningar på online-portalen



Anvisning: All ytlig bild och text på efterföljande sidor motsvarar programvarans godkända utgåva. Uppdateringarna utges flera gånger under ett år, därför kan det hända att visning av bild och text ändrar sig något efter en uppdatering.

Online-registrering

För Online-registreringen krävs en Internet-åtkomst.

- Öppna med din webbläsare online-portalen **”Bosch eBike Connect”** under **”www.eBike-Connect.com”**.
- Läs och godkänn de allmänna försäljningsvillkoren och förklaringen om skydd av persondata.
- Följ anvisningarna och avsluta inloggningen.

När du har registrerat dig kan du logga in med e-postadress och lösenord. Du kan också logga in via **”Facebook-login”**. För **”Facebook-login”** krävs en befintlig Facebook-profil. Online-portalens inloggningsdata motsvarar Smartphone-applikationens inloggningsdata **”Bosch eBike Connect”**.

Huvudmeny online-portal

| Menypunkt | Funktion |
|------------------------|---|
| ”Scrivboard” | Under denna menypunkt visas dina senaste aktiviteter, statistikdata, nyheter och tips. |
| ”Ruttplanering” | Via denna menypunkt kan du planera nya rutter. |
| ”Aktiviteter” | Under denna menypunkt visas din körda sträcka. |
| ”eBike-system” | Via denna menypunkt kan du administrera dina eBike-komponenter och ta fram användardefinierade vyer. |
| ”Hjälp” | Under denna menypunkt hittar du svar på vanliga frågeställningar, kontaktinformationer och ytterligare informationer. |
| ”Profil” | Under denna meny kan du administrera din profil. |

Menypunkt ”Scrivboard”


Denna sida visar dig aktuell plats och ger en snabb möjlighet att planera en rutt till önskad plats.

Därutöver visas följande:

- de senaste aktiviteterna i kronologisk ordning
- nyheter och tips om Nyon
- statistikdata om dina aktiviteter
- informationer om ditt Bosch eBike-system

Menypunkt ”Ruttplanering”

Genom att ange start- och målpunkt kan du planera en ny rutt. Vid behov kan du lägga till ytterligare mellanstopp genom att mata in adressen.

Punkternas ordningsföljd kan omsorteras genom förskjutning. Genom att klicka på  kan enskilda punkter tas bort.

Genom att klicka på  kan enskilda punkter sparas som plats.

Som start- och målpunkt eller mellanstopp kan adresser eller koordinater anges. Som alternativ kan de senaste målen, platserna eller POI:erna väljas från listan.

Genom att dra en punkt ur en rutt kan du lägga till ytterligare mellanstopp. Genom att högerklicka kan du lägga till en ny målpunkt eller radera existerande punkter. Start- och målpunkt och mellanstopp kan flyttas på kartan.

Du kan välja mellan tre olika rutter (”**Snabb**”, ”**Vackra**” och ”**Kort/MTB**”).

- Rutten ”**Snabb**” visar den snabbaste förbindelsen och undviker branta stigningar från där du befinner dig och till ditt valda mål.
- Rutten ”**Vackra**” visar den landskapsmässigt vackraste förbindelsen från där du befinner dig och till ditt valda mål och undviker vägar och gator med mycket trafik.
- Rutten ”**Kort**” visar den kortaste vägen från där du befinner dig och till det mål du valt (**endast** för eBikes upp till 45 km/h).
- Rutten ”**MTB**” leder cyklisten på, om möjligt, oasfalterade vägar och är en optimal rutt för en Mountain Bike (**ej** för eBikes upp till 45 km/h).

Vid korta rutter kan det hända att de olika rutterna ”**Kort/MTB**”, ”**Vackra**” och ”**Snabb**”.

Aktuell rutt visas i ”grönt” i kartan. Alternativa rutter med andra profiler i ”grått”. Dessutom visas höjdprofil, avstånd och beräknad varaktighet för vald rutt.

När du har sammanställt din önskade rutt, spara genom att trycka på ”**Spara**”.

Importera GPX-track

GPX-filer innehåller en rad platskoordinater (vägpunkter), som utgör en rutt. Dessa GPX-filer kan användas för navigering med Nyon. Med motsvarande program kan GPX-filer skapas eller bearbetas.

Via knappen **”Ladda upp GPX-fil”** kan du importera GPX-filer med en storlek på upp till 5 MB i online-portalen. GPX-filerna överförs till Nyon så snart Nyon är ansluten till internet via WLAN eller Bluetooth® med smarttelefonen. Nyon själv kan inte importera några GPX-filer direkt via en USB-anslutning.

GPX Tracks ruttbarhet beror på OSM-kartornas noggrannhet. Beroende på existensen av gator och vägar på vilka det går att cykla är följande resultat möjliga:

– **GPX-Track är komplett ruttbar**

Navigeringen är som vanligt möjlig inklusive avfartsanvisningar och uppgift om kvarvarande avstånd och beräknad ankomsttid. Avfartsanvisningar kan avaktiveras med knappen upp till höger.

Om Nyon är nära startpunkten kan navigeringen börja omgående.

Om Nyon är längre bort från startpunkten kan föraren låta sig navigeras till denna.

– **GPX-Track är inte ruttbar**

Rutten visas statiskt på Nyon och kan cyklas av cyklisten. Inga navigeringsuppgifter eller tidsavbrott kan genomföras.

– **GPX-Track är delvis ruttbar**

Om du använder den ändrade versionen konverteras rutten till en helt ruttbar Track och sparas.

Om du behåller originalversionen behandlas rutten som en ej ruttbar track.

Menypunkt ”Aktiviteter”

I översikten ser du här en sammanfattning av samtliga dina tidigare aktiviteter. Du kan också tidsmässigt begränsa de aktiviteter som skall visas. Under menypunkten ”**Färder**” kan du betrakta de enskilda aktiviteterna i detalj. Tre vyer över dina turer visas:

- ”**Färder**”: Här visas varje enskild färd (från att färddatorn startas och till att färden avslutas).
En ”**Ride**” är avslutad:
 - när Nyon stängs av.
 - när Nyon tas ur sin hållare.
 - om en manuell eller automatisk reset utförs.
- ”**Dagar**”: Här sammanfattas alla färder som påbörjats under en dag.
- ”**Cykelfärder**”: Här sammanfattas alla färder med början hos den första färden ända tills räknaren återställs manuellt eller automatiskt.

När du väljer en färd visas förutom sträckans längd och färdens varaktighet även ytterligare statistik. Rutten som körts visas på en karta. Du kan se upp till två måttenheter för färden i ett diagram.

Om du använder ett bröstbälte visas också din hjärtfrekvens.

Även aktiviteter som inte avslutats visas efter en synkronisering.

Med knappen ”**Exportera**” har du möjlighet att exportera aktiviteten som GPX-fil eller överföra den till en sparad rutt med knappen ”**Omvandla till en rutt**”.

Om du har kopplat ditt konto till Facebook kan du dela din aktivitet med dina vänner.

Menypunkt ”eBike System”

Under **”eBike-system”** kan du administrera dina eBike-komponenter, skapa och anpassa användardefinierade vyer och individuella körlägen.

Menypunkt ”Hjälp”

I menypunkten **”Hjälp”** hittar du ett urval av FAQ (vanliga frågor), kontaktinformationer, juridiska informationer och informationer om systemet och licenser.

Menypunkten ”Profil”

Under **”Profil”** kan du anpassa din profil:

- Under **”Min profil”** kan du ändra e-postadressen och lösenordet och anpassa dina träningsdata och dina personliga data.
- Du kan också välja bland 9 olika språk för att ställa in språket för portalgränssnittet.
- Du kan logga ut från online-portalen.

Apparatinformation

Tekniska data

| Cykeldator | | Nyon |
|--|-----|-----------------------|
| Produktnummer | | 1 270 020 915 |
| Internt minne totalt | GB | 8 |
| Laddström USB-kontaktidon max. | mA | 500 |
| Laddspänning USB-kontaktidon | V | 5 |
| USB-laddningskabel ¹⁾ | | 1 270 016 360 |
| Driftstemperatur | °C | -5...+40 |
| Lagringstemperatur | °C | -10...+50 |
| Laddtemperatur | °C | 0...+40 |
| Skyddsklass ²⁾ | | IP x7 (vattentät) |
| WLAN-standarder som stöds | | 802.11b/g/n (2,4 GHz) |
| WLAN | | |
| - Frekvens | MHz | 2 400–2 480 |
| - Sändningseffekt | mW | < 100 |
| Bluetooth® | | |
| - Frekvens | MHz | 2 400–2 480 |
| - Sändningseffekt | mW | < 10 |
| Vikt, ca. | kg | 0,2 |
| 1) ingår inte i den standardmässiga leveransen | | |
| 2) Vid stängd USB-kåpa | | |

Försäkran om överensstämmelse

Härmed försäkrar Robert Bosch GmbH, Bosch eBike Systems att denna typ av radioutrustning Nyon 1 270 020 915 överensstämmer med direktiv 2014/53/EU. Den fullständiga texten till EU-försäkran om överensstämmelse finns på följande webbadress:

<https://www.ebike-connect.com/conformity>

Indikering av felkod

eBike-systemets komponenter kontrolleras ständigt. Om ett fel konstateras visas respektive felkod på cykeldatorn.

Beroende på felets typ kopplas drivningen eventuellt automatiskt från. Fortsatt åkning utan hjälpmotor är alltid möjlig. Före långa turer ska elcykeln kontrolleras.

► **Låt endast auktoriserade cykelverkstäder utföra reparationer.**

| Kod | Orsak | Åtgärd |
|-----|---|---|
| 410 | En eller flera knappar på cykeldatorn är blockerade. | Kontrollera att knapparna inte råkat i kläm t. ex. till följd av smuts. Rengör i så fall knapparna. |
| 414 | Manöverenhetens kopplingsproblem | Kontrollera anslutningarna och förbindelserna. Kontakta din Bosch eBike-återförsäljare. |
| 418 | En eller flera knappar är blockerade på manöverenheten. | Kontrollera att knapparna inte råkat i kläm t. ex. till följd av smuts. Rengör i så fall knapparna. |
| 422 | Drivenheten med anknypningsproblem | Kontrollera anslutningarna och förbindelserna |
| 423 | Anslutningsproblem med eBike-batteriet | Kontrollera anslutningarna och förbindelserna |
| 424 | Komponenterna har inbördes kommunikationsfel | Kontrollera anslutningarna och förbindelserna |
| 426 | Internt tidsöverskridandefel | Starta om systemet på nytt. Om problemet kvarstår, kontakta din Bosch eBike-återförsäljare. |
| 430 | Cykeldatorns interna batteri är tomt | Ladda upp cykeldatorn (i hållaren eller via USB-anslutningen) |

| Kod | Orsak | Åtgärd |
|-----|-----------------------------|--|
| 431 | Versionsfel på programvaran | Starta om systemet på nytt. Om problemet kvarstår, kontakta din Bosch eBike-återförsäljare. |
| 440 | Internt fel i drivenheten | Starta om systemet på nytt. Om problemet kvarstår, kontakta din Bosch eBike-återförsäljare. |
| 450 | Internt SW-fel | Starta om systemet på nytt. Om problemet kvarstår, kontakta din Bosch eBike-återförsäljare. |
| 460 | Fel på USB-anslutningen | Koppla från kabeln till USB-anslutningen cykeldatorn. Om problemet kvarstår, kontakta din Bosch eBike-återförsäljare. |
| 490 | Internt fel på cykeldatorn | Låt kontrollera cykeldatorn |
| 500 | Internt fel i drivenheten | Starta om systemet på nytt. Om problemet kvarstår, kontakta din Bosch eBike-återförsäljare. |
| 502 | Fel på cykelbelysningen | Kontrollera belysningen och tillhörande kabling. Starta om systemet på nytt. Om problemet kvarstår, kontakta din Bosch eBike-återförsäljare. |
| 503 | Fel i hastighetssensorn | Starta om systemet på nytt. Om problemet kvarstår, kontakta din Bosch eBike-återförsäljare. |
| 510 | Internt sensorfel | Starta om systemet på nytt. Om problemet kvarstår, kontakta din Bosch eBike-återförsäljare. |
| 511 | Internt fel i drivenheten | Starta om systemet på nytt. Om problemet kvarstår, kontakta din Bosch eBike-återförsäljare. |

| Kod | Orsak | Åtgärd |
|-----|--|---|
| 530 | Batterifel | Stäng av eBike, ta ur eBike-batteriet och sätt in eBike-batteriet igen. Starta om systemet på nytt. Om problemet kvarstår, kontakta din Bosch eBike-återförsäljare. |
| 531 | Konfigurationsfel | Starta om systemet på nytt. Om problemet kvarstår, kontakta din Bosch eBike-återförsäljare. |
| 540 | Temperaturfel | eBike befinner sig utanför det tillåtna temperaturområdet. Stäng av eBike-systemet för att låta drivenheten antingen svalna eller värmas upp till det tillåtna temperaturområdet. Starta om systemet på nytt. Om problemet kvarstår, kontakta din Bosch eBike-återförsäljare. |
| 550 | En otillåten förbrukare har identifierats. | Avlägsna förbrukaren. Starta om systemet på nytt. Om problemet kvarstår, kontakta din Bosch eBike-återförsäljare. |
| 580 | Versionsfel på programvaran | Starta om systemet på nytt. Om problemet kvarstår, kontakta din Bosch eBike-återförsäljare. |
| 591 | Autentiseringsfel | Stäng av eBike-systemet. Ta bort batteriet och sätt i det igen. Starta om systemet på nytt. Om problemet kvarstår, kontakta din Bosch eBike-återförsäljare. |
| 592 | Inkompatibel komponent | Använd en kompatibel display. Om problemet kvarstår, kontakta din Bosch eBike-återförsäljare. |

| Kod | Orsak | Åtgärd |
|-------------|--|---|
| 593 | Konfigurationsfel | Starta om systemet på nytt. Om problemet kvarstår, kontakta din Bosch eBike-återförsäljare. |
| 595, 596 | Kommunikationsfel | Kontrollera anslutningarna till växellådan och starta om systemet. Om problemet kvarstår, kontakta din Bosch eBike-återförsäljare. |
| 602 | Internt batterifel under laddningsproceduren | Koppla bort laddaren från batteriet. Starta om eBike-systemet på nytt. Anslut laddaren till batteriet. Om problemet kvarstår, kontakta din Bosch eBike-återförsäljare. |
| 602 | Internt batterifel | Starta om systemet på nytt. Om problemet kvarstår, kontakta din Bosch eBike-återförsäljare. |
| 603 | Internt batterifel | Starta om systemet på nytt. Om problemet kvarstår, kontakta din Bosch eBike-återförsäljare. |
| 605 | Batteritemperaturfel | eBike befinner sig utanför det tillåtna temperaturområdet. Stäng av eBike-systemet för att låta drivenheten antingen svalna eller värmas upp till det tillåtna temperaturområdet. Starta om systemet på nytt. Om problemet kvarstår, kontakta din Bosch eBike-återförsäljare. |
| 605 | Batteritemperaturfel under laddningsproceduren | Koppla bort laddaren från batteriet. Låt batteriet svalna. Om problemet kvarstår, kontakta din Bosch eBike-återförsäljare. |

| Kod | Orsak | Åtgärd |
|---------------|-----------------------------|---|
| 606 | Externt batterifel | Kontrollera kabligen. Starta om systemet på nytt. Om problemet kvarstår, kontakta din Bosch eBike-återförsäljare. |
| 610 | Batterispänningsfel | Starta om systemet på nytt. Om problemet kvarstår, kontakta din Bosch eBike-återförsäljare. |
| 620 | Fel på laddaren | Byt laddaren. Kontakta din Bosch eBike-återförsäljare. |
| 640 | Internt batterifel | Starta om systemet på nytt. Om problemet kvarstår, kontakta din Bosch eBike-återförsäljare. |
| 655 | Flera batterifel | Stäng av eBike-systemet. Ta bort batteriet och sätt i det igen. Starta om systemet på nytt. Om problemet kvarstår, kontakta din Bosch eBike-återförsäljare. |
| 656 | Versionsfel på programvaran | Kontakta din Bosch eBike-återförsäljare så att denne utför en SW-uppdatering. |
| Ingen visning | Internt fel på cykeldatorn | Starta om eBike-systemet genom att stänga av det och sätta på det igen. |

Underhåll och rengöring

Beakta drifts- och förvaringstemperaturerna för eBike-komponenterna. Skydda drivenheten, cykeldatorn och batteriet mot extrema temperaturer (t.ex. på grund av intensiv solinstrålning utan samtidig ventilation). Komponenterna (framför allt batteriet) kan skadas av höga temperaturer.

Genom ett abrupt skifte i omgivningsförhållandena kan det hända att rutan immar igen inifrån. Efter en kort stund sker en temperaturutjämning och imman försvinner igen.

Håll bildskärmen till din Nyon ren. Vid smuts kan det leda till felaktig ljusstyrkeidentifiering. I navigeringsläget kan dag-/nattomkopplingen vara förfalskade.

Håll elcykelns alla komponenter rena, detta gäller speciellt batteriets kontakter och tillhörande fäste. Rengör försiktigt med en fuktig, mjuk trasa.

Lämna in din eBike regelbundet för en teknisk inspektion. Färddatorn informerar dig om när det är dags för en service under 4 sek efter att färddatorn startats. Cykeltillverkaren eller återförsäljaren kan basera ett visst antal cyklade kilometer och/eller en viss tidsperiod vid beräkningen av servicetidpunkten.

Inga av komponenterna, inklusive drivenheten får doppas i vatten eller rengöras med tryckvatten.

Vid rengöring av din cykeldator, använd en mjuk trasa som endast är fuktad med vatten. Använd inga rengöringsmedel.

eBike-systemet ska genomgå teknisk kontroll minst en gång om året (bl.a. mekanik, uppdatering av systemprogramvaran).

Cykeltillverkaren eller återförsäljaren kan fastställa servicetidpunkt baserat på ett visst antal cyklade kilometer och/eller en viss tidsperiod. I detta fall visas att det är dags för service i 4 sekunder varje gång cykeldatorn startas.

För underhåll och reparation av elcykeln kontakta en auktoriserad cykelhandlare.

► **Låt endast auktoriserade cykelverkstäder utföra reparationer.**

Kundtjänst och användarrådgivning

Vid frågor beträffande elcykelsystemet och dess komponenter kontakta en auktoriserad cykelhandlare.

För auktoriserade cykelhandlare kan du hitta kontaktadresser på internet-sidan **www.bosch-ebike.com**

Transport

- ▶ **Om du tar med dig din eBike på utsidan av bilen, som t.ex. på ett takräcke för cyklar bör du ta av färddatorn och PowerPack för att undvika skador.**

Batterierna ska uppfylla kraven i trafikförordningarna. Oskadade batterier kan transporteras av privata användare.

Vid kommersiell transport eller transport via tredje part (t. ex. lufttransport eller spedition) ska särskilda krav på förpackning och beaktas (t. ex. föreskrifter från ADR). Vid behov kan förberedelse av paketet utföras av en expert på farligt gods.

Skicka endast batterierna om huset är oskadat. Limma igen öppna kontakter och förpacka batteriet så att det inte flyttar sig i förpackningen. Informera leverantören om att det handlar om farligt gods. Beakta också eventuella nationella föreskrifter.

Vid alla frågor beträffande transport av batterier kontakta en auktoriserad cykelhandlare. Hos handlaren kan du även beställa en lämplig transportförpackning.

Avfallshantering



Drivenhet, cykeldator inkl. manöverenhet, batteri, hastighets sensor, tillbehör och förpackningar skall återvinnas på ett miljövänligt sätt.

Släng inte elcykeln eller tillhörande komponenter i hushållsavfall!

Endast för EU-länder:



Enligt europeiska direktivet 2012/19/EU måste obrukbara elapparater och enligt europeiska direktivet 2006/66/EG felaktiga eller förbrukade batterier separat omhändertas och på miljövänligt sätt lämnas in för återvinning.

Det batteri, som är integrerat i cykeldatorn får bara tas ut för att avfallshandteras. Genom att öppna kapslingskalet kan cykeldatorn förstöras.

Lämna ej funktionsdugliga batterier och cykeldatorer till en auktoriserad fackhandlare.



Li-jon:

Beakta anvisningarna i avsnittet "Transport", sida Svenska – 66.

Ändringar förbehålles.

Robert Bosch GmbH
Bosch eBike Systems
72703 Reutlingen
GERMANY

www.bosch-ebike.com

1 270 020 Wsv (2017.07) T / 68