



Instrucțiuni de utilizare Nyon

Versiune online

ro Instrucțiuni originale



Cuprins

Instrucțiuni privind siguranța și protecția muncii	5
Instrucțiuni de ordin general privind siguranța și protecția muncii	5
Instrucțiuni de siguranță pentru eBikes	6
Instrucțiuni de siguranță privind funcția de navigare	8
Felicitări cordiale	9
Updates (actualizări)	9
Primii pași	10
Sistemul de comandă „Nyon“	12
Funcții Premium	13
Compatibilitate smartphone	14
Logică de operare	15
Meniu principal	16
Punere în funcțiune	17
Condiții necesare	17
Pornirea/oprirea sistemului eBike	17
Introducerea și extragerea computerului de bord	18
Pornirea/oprirea computerului de bord	18
Alimentarea cu energie a aparatelor externe prin portul USB	19
Punere în funcțiune a computerului de bord	19
Autentificare la computerul de bord	20
Conectarea centurii pentru monitorizarea pulsului la sistemul Nyon	21

Funcționare	22
Afișaje și setări ale computerului de bord	22
Mod de funcționare „Dashboard“ (Tablou de bord)	22
Mod de funcționare „Ride“ (Călătorie)	24
Mod de funcționare „Map & Navigation“ (Hartă & navigare)	26
Mod de funcționare „Fitness“ (Antrenament)	31
Mod de funcționare „Settings“ (Setări)	33
Indicatoare de stare	35
Alimentarea cu energie a computerului de bord	36
Resetare Nyon	36
Indicator nivel de încărcare acumulator	37
Reglarea nivelului de asistență la pedalare	38
Activare/dezactivare Ajutor de împingere	40
Se conectează/deconectează iluminarea bicicletei	40
eShift (opțional)	41
Indicatoare și setări ale aplicației smartphone	
„Bosch eBike Connect“	42
Activarea aplicației „Bosch eBike Connect“	43
Înregistrare prin cuplare smartphone și Bluetooth®	44
Meniu principal „Bosch eBike Connect“	45
Punct din meniu „Dashboard“ (Tablou de bord)	46
Punct din meniu „Activities“ (Activități)	47
Punct din meniu „Map“ (Hartă)	48
Punct din meniu „Shop“ (Magazin)	49
Punct din meniu „Settings“ (Setări)	50
Transferarea hărților pe sistemul Nyon	53
Punct din meniu „Help“ (Ajutor)	54

Afișaje și setări ale portalului online	55
Înregistrare online	55
Meniu principal portal online	56
Punct din meniu „Dashboard“ (Tablou de bord)	56
Punct din meniu „Route Planning“ (Planificare rută)	57
Importare track GPX	58
Punct din meniu „Activities“ (Activități)	59
Punct din meniu „eBike System“ (Sistem eBike)	60
Punct din meniu „Help“ (Ajutor)	60
Punct din meniu „Profile“ (Profil)	60
Informații despre aparat	61
Date tehnice	61
Declarație de conformitate	61
Indicator Cod de eroare	62
Întreținere și curățare	67
Asistență clienți și consultanță privind utilizarea	68
Transport	68
Eliminare	69

Instrucțiuni privind siguranța și protecția muncii

Instrucțiuni de ordin general privind siguranța și protecția muncii



Citiți toate instrucțiunile și indicațiile privind siguranța. Nerespectarea instrucțiunilor și indicațiilor privind siguranța poate provoca electrocutare, incendiu și/sau răni grave.

Păstrați în bune condiții toate instrucțiunile și indicațiile privind siguranța în vederea consultării viitoare.

Termenul „Acumulator“ utilizat în prezente instrucțiuni de folosire se referă la toți acumulatorii eBike originali Bosch.

- ▶ **Nu vă lăsați distrași de afișajul computerului de bord.** Dacă nu vă concentrați exclusiv asupra traficului rutier, riscați să fiți implicați într-un accident. Dacă vreți să introduceți date în computerul dumneavoastră de bord în afara funcțiilor de ajutor configurate pe acesta, opriți vehiculul și introduceți datele respective.
- ▶ **Înainte începerii unui program de training consultați un medic pentru a afla la ce eforturi vă puteți supune.** Numai astfel veți evita o posibilă suprasolicitare.
- ▶ **În cazul folosirii unei centuri pentru puls, pulsul afișat poate prezenta erori cauzate de perturbații electromagnetice.** Pulsurile afișate servesc numai drept referință. Nu ne asumăm răspunderea pentru pulsurile eronate afișate.
- ▶ **Atenție! În cazul utilizării computerului de bord cu *Bluetooth*[®] funcționarea altor dispozitive și echipamente, avioane și dispozitive medicale (de exemplu stimulatori cardiace, aparate auditive) poate fi perturbată. De asemenea nu pot fi complet excluse efectele negative asupra oamenilor și animalelor din imediata apropiere. Nu utilizați computerul de bord cu *Bluetooth*[®] în apropierea dispozitivelor medicale, stațiilor de benzină, locurilor cu pericol de explozie și a zonelor de detonări. Nu utilizați computerul de bord cu *Bluetooth*[®] în avioane. Evitați utilizarea pe timp mai îndelungat în imediata apropiere a corpului dumneavoastră.**

- ▶ Marca **Bluetooth®** și sigla (logo) sunt mărci înregistrate și proprietatea Bluetooth SIG, Inc. Utilizarea acestei mărci/sigle de către Bosch eBike Systems se efectuează sub licență.
- ▶ Computerul de bord este echipat cu o interfață radio. Trebuie respectate restricțiile locale de utilizare de exemplu în avioane sau spitale.

Instrucțiuni de siguranță pentru eBikes

- ▶ **Nu deschideți singuri unitatea de propulsie. Unitatea de propulsie poate fi reparată numai de către personal de specialitate corespunzător calificat și numai cu piese de schimb originale.** Astfel este garantată menținerea siguranței unității de propulsie. Deschiderea neautorizată a unității de propulsie anulează garanția.
- ▶ **Nu deschideți unitatea Nyon.** Nyon poate fi distrus prin deschidere iar garanția este anulată.
- ▶ **Toate componentele montate în unitatea de propulsie și toate celelalte componente ale propulsiei eBike (de ex. pinion, prindere pinion, pedale) pot fi înlocuite numai cu același tip de componente sau cu componente special autorizate de către fabricantul bicicletei pentru eBike-ul dumneavoastră.** Astfel unitatea de propulsie va fi protejată împotriva suprasolicitării și deteriorării.
- ▶ **Înainte de o intervenție (de ex. inspecție, reparație, montaj, întreținere, lucru la lanț etc.) la eBike scoateți acumulatorul din acesta.** În cazul activării involuntare a sistemului eBike există pericol de rănire.
- ▶ **Sistemul eBike se poate conecta atunci când împingeți sau întoarceți eBike-ul înapoi sau rotiți pedalele înapoi.**
- ▶ **Funcția Ajutor de împingere/ajutor de pornire poate fi utilizată numai la împingerea sau pornirea eBike-ului.** Dacă, la utilizarea funcției Ajutor de împingere/ajutor de pornire roțile eBike-ului nu fac contact cu solul, există pericol de rănire.

- ▶ **Folosiți numai acumulatori originali Bosch, autorizați de producătorul eBike-ului dumneavoastră.** Folosirea altor acumulatori poate cauza răni și pericol de incendiu. În cazul folosirii altor acumulatori, Bosch nu acordă nicio garanție și nu-și asumă răspunderea materială.
- ▶ **Nu aduceți modificări sistemului eBike-ului dumneavoastră sau nu montați alte produse pe acesta, în scopul creșterii performanțelor sale.** De regulă, prin aceasta reduceți durata de viață a sistemului și riscați apariția unor defecțiuni la unitatea de propulsie și la bicicletă. În plus, există pericolul anulării garanției pentru bicicleta cumpărată de dumneavoastră. Prin manevrarea sistemului neconformă scopului de utilizare, vă puneți în pericol propria siguranță cât și pe cea a altor participanți la trafic, riscând astfel, în caz de accidente datorate manipulării greșite, cheltuieli ridicate de răspundere materială personală și eventual chiar pericolul urmăririi penale.
- ▶ **Respectați prescripțiile naționale privind autorizarea și utilizarea eBikes-urilor.**
- ▶ **Nu folosiți computerul de bord drept mâner.** Dacă ridicați e-Bike-ul ținându-l de computerul de bord, acesta din urmă se poate defecta într-un mod ireparabil.
- ▶ **Nyon nu este un produs de tehnică medicală.** Valorile din modul de funcționare „Fitness“ (Antrenament) se pot abate de la valorile reale.
- ▶ **Folosiți computerul de bord Nyon numai cu unitatea de comandă aferentă care are propriul joystick.** Joystick-ul unității de comandă dispune de aceleași funcții ca și joystick-ul computerului de bord.
- ▶ **Citiți și respectați instrucțiunile și indicațiile privind siguranța din instrucțiunile de folosire ale sistemului eBike cât și cele din instrucțiunile de folosire ale eBike-ului.**

Instrucțiuni de siguranță privind funcția de navigare

- ▶ **Nu planificați rutele în timpul călătoriei. Opriti-vă și introduceți o destinație nouă numai în timpul staționării.** Dacă nu vă concentrați exclusiv asupra traficului rutier, riscați să fiți implicați într-un accident.
- ▶ **Înterupeți ruta, dacă funcția de navigare vă propune un traseu îndrăzneț, riscant sau periculos, raportat la capacitățile dumneavoastră de ciclist.** Alegeți o rută alternativă oferită de aparatul dumneavoastră de navigație.
- ▶ **Nu ignorați indicatoarele rutiere, chiar dacă funcția de navigare vă indică un anumit traseu.** Sistemul de navigație nu poate lua în considerare șantierele sau variantele temporare de ocolire.
- ▶ **Nu folosiți funcția de navigare în situații nesigure sau neclare (blocaje stradale, trasee de ocolire etc.).** Țineți întotdeauna la dumneavoastră hărți și mijloace de comunicare suplimentare.

Felicitări cordiale

Felicitări cordiale cu ocazia cumpărării primului computer de eBike all in one. Nyon este un sistem de comandă eBike, un sistem de navigație și un antrenor de fitness într-un singur aparat, preluând totodată funcțiile smartphone-ului.

- Primul computer de bord all in one cu unitate de comandă separată
- Funcții eBike, navigație, fitness și internet
- Sistem de navigație optimizat pentru biciclete cu Moving Map în 2D și 3D
- Este posibilă conexiunea Bluetooth® la o centură pentru monitorizarea pulsului
- Conexiune wireless la portalul „**Bosch eBike Connect**“

Updates (actualizări)

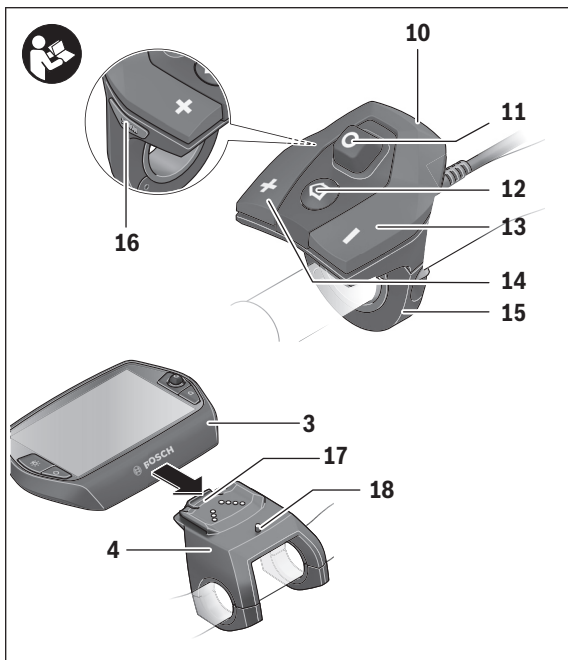
Funcțiile sistemului dumneavoastră Nyon sunt extinse în mod continuu. Mențineți-vă aplicația smartphone „**Bosch eBike Connect**“ la cel mai nou nivel. Cu această aplicație puteți descărca funcții pe sistemul dumneavoastră Nyon.

Pe lângă funcțiile prezentate, este posibil să fie introduse în orice moment modificări de software pentru remedierea defecțiunilor sau funcții extinse.

Primii pași



- 1 Joystick
- 2 Tastă „Home“
- 3 Computer de bord
- 4 Suport computer de bord
- 5 Tastă pornit-oprit computer de bord
- 6 Tastă iluminare bicicletă
- 7 Senzor luminozitate
- 8 Mufă de intrare USB
- 9 Capac de protecție mufă USB



- 10** Unitate de comandă
- 11** Joystick la unitatea de comandă
- 12** Tastă „Home“ la unitatea de comandă
- 13** Tastă Micșorare asistență
- 14** Tastă Creștere asistență
- 15** Suport unitate de comandă
- 16** Tastă Ajutor pornire/ajutor împingere „WALK“
- 17** Blocare computer de bord
- 18** Șurub de blocare computer de bord

Sistemul de comandă „Nyon“

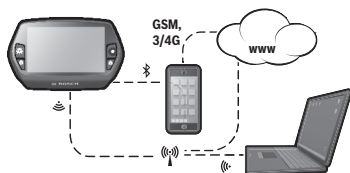
Sistemul de comandă Nyon constă din trei componente:

- computerul de bord Nyon cu unitate de comandă
- aplicația Smartphone „**Bosch eBike Connect**“
- portalul online „**www.eBike-Connect.com**“



Funcții și afișaje standard	Funcții extinse	Colectarea și evaluarea datelor
Autentificare la Nyon	Înregistrare pe portal online	Înregistrare pe portal online
Operare eBike	Setări personalizate	Setări personalizate
Înregistrați și vizualizați datele călătoriei	Cumpărare și download (descărcare) funcții Premium	Import și evaluare rute parcurse
Navigare	Planificare confortabilă a rutelor	Redare extinsă cu statistică
		Planificare confortabilă a rutelor

Multe setări și funcții pot fi gestionate resp. utilizate prin toate componentele. Unele setări și funcții pot fi accesate sau utilizate numai prin intermediul anumitor componente. Sincronizarea datelor se face automat dacă există conexiune Bluetooth®/Internet. Următorul tabel prezintă lista funcțiilor posibile.



	Computer de bord	Aplicație smartphone	Portal online
Autentificare/înregistrare	✓	✓	✓
Modificarea setărilor	✓	✓	✓
Înregistrarea datelor de mers	✓		
Afișare în timp real a datelor de mers	✓		
Pregătire/analiză a datelor de mers		✓	✓
Crearea afișajelor personalizate		✓	✓
Indicarea reședinței curente*	✓	✓	✓
Navigare	✓		
Planificarea traseului	✓	✓	✓
Indicarea autonomiei rămase (cerc în jurul locației curente)	✓	✓	
Efect antrenament în timp real	✓		
Lista curselor		✓	✓
Statistică „Dashboard“ (Tablou de bord)	✓	✓	✓
Cumpărare de „funcții Premium“		✓	

*GPS este necesar

Funcții Premium

Funcțiile standard ale sistemului de operare „Nyon“ pot fi extinse prin achiziționarea de „funcții Premium“ prin App Store pentru iPhone-uri Apple resp. Google Play Store pentru dispozitive Android.

Pe lângă aplicația gratuită „**Bosch eBike Connect**“ vă stau la dispoziție contra cost funcții Premium.

- Adaptare personalizată a nivelului de asistență
- „**Topo operating range**“ (**Autonomie topo**) (pentru indicarea autonomiei rămase a acumulatorului luând în considerare condițiile geografice)

Compatibilitate smartphone

Setul de livrare nu conține un smartphone. Pentru înregistrare cu smartphone este necesară o conexiune internet care poate genera costuri suplimentare, în funcție de contractul de telefonie mobilă pe care îl aveți. Și pentru sincronizarea datelor între smartphone și portalul online este necesară o conexiune internet.

Pentru a beneficia de toate funcțiile computerului de bord aveți nevoie de un smartphone cu sistem de operare Android versiunea 4.0.3 și mai noi sau iOS 8 și versiuni mai noi.

Smartphone-urile compatibile sunt prezentate în tabelul următor.

Producător	Smartphone-uri compatibile	Sistem de operare
Apple	iPhone 5, 5S, 5C, 6, 6+, 6S, 6S+	iOS ≥8
Apple	iPod Touch (generația a 5-a)	iOS ≥8
Google	Nexus 4	Android ≥4.0.3
HTC	Desire X	Android ≥4.0.3
HTC	One	Android ≥4.0.3
HTC	One X	Android ≥4.0.3
Huawei	Ascend P2	Android ≥4.0.3
LG	Optimus L7	Android ≥4.0.3
Motorola	Razr HD	Android ≥4.0.3
Samsung	Galaxy S3	Android ≥4.0.3
Samsung	Galaxy S3 mini	Android ≥4.0.3
Samsung	Galaxy S4, S5, S6, S7	Android ≥4.0.3
Sony	Xperia arc S	Android ≥4.0.3
Sony	Xperia Z	Android ≥4.0.3

Și smartphone-urile neincluse în listă, cu sistemele de operare amintite, pot fi conectate, în anumite condiții, la computerul de bord. Dar nu poate fi garantată o compatibilitate totală a computerului de bord cu smartphone-urile neincluse în listă.

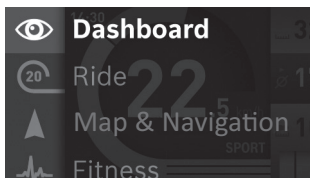
Descărcați aplicația „**Bosch eBike Connect**“ pentru dispozitive Android de la App Store pentru Apple iPhones resp. Google Play Store.

Logică de operare

Schimbarea afișajului se poate face în timpul călătoriei prin unitatea de comandă **10**. Astfel ambele mâini pot rămâne pe ghidon în timpul rulării.

Cu elementele de operare de pe computerul de bord aveți următoarele posibilități:

- Cu tasta pornit-oprit **5** conectați resp. deconectați computerul de bord.
- Cu tasta „Home“ (**2** sau **12**) ajungeți în modul de funcționare setat în „Settings“ (Setări) > „My Nyon“ (Nyon-ul meu).
- Cu tasta Iluminare bicicletă **6** poate fi conectată resp. deconectată iluminarea bicicletei.
- Cu joystick-ul **1** puteți naviga în toate modurile de funcționare. Prin apăsarea joystick-ului **1** puteți efectua o selecție.








Cu joystick-ul **1**, prin apăsare și împingere spre stânga, puteți estompa modul de funcționare activ, acoperindu-l cu meniul principal și schimba în meniul principal (vezi imaginea de sus).

Dacă, în modul de funcționare activ, apăsați și împingeți spre dreapta joystick-ul **1**, ecranul curent este acoperit de opțiunile de setare posibile în modul de funcționare curent. Navigați cu joystick-ul spre opțiunea dorită și selectați-o prin apăsarea joystick-ului **1**.

Sugestie: Dacă sunteți într-un mod de funcționare activ, apăsând și împingând joystick-ul **1** în sus sau în jos, puteți comuta direct în modul de funcționare următor.

Dacă Nyon se află la eBike, după conectare, va fi afișat modul de funcționare „Ride“ (Călătorie). Dacă Nyon nu este montat pe eBike, va fi afișat modul de funcționare „Dashboard“ (Tablou de bord).

Meniu principal

Simbol	Mod de funcționare	Funcție
	„Dashboard“ (Tablou de bord)	Acest mod de funcționare vă indică diferite date statistice, statusul de conectare și starea de sincronizare.
	„Ride“ (Călătorie)	Acest mod de funcționare vă transmite datele curente de călătorie.
	„Map & Navigation“ (Hartă & navigare)	Prin acest mod de funcționare aveți acces la hărțile care se bazează pe Open Street Map (OSM), de pe internet. Cu aceste hărți puteți naviga.
	„Fitness“ (Antrenament)	În acest mod de funcționare puteți accesa diferite informații despre fitness.
	„Settings“ (Setări)	Cu acest mod de funcționare puteți stabili setările de bază ale computerului de bord.

Punere în funcțiune

Condiții necesare

Sistemul eBike poate fi activat numai dacă sunt îndeplinite următoarele condiții necesare:

- Este introdus un acumulator eBike suficient încărcat (vezi instrucțiunile de folosire ale acumulatorului).
- Computerul de bord este introdus corect în suport (vezi „Introducerea și extragerea computerului de bord”, pagina lb. Română – 18).

Pornirea/oprirea sistemului eBike

Pentru **pornirea** sistemului eBike aveți următoarele posibilități:

- Introduceți computerul de bord în suportul **4**.
- Cu computerul de bord și acumulatorul eBike introduse, apăsați o dată scurt tasta pornit-oprit **5** a computerului de bord.
- Cu computerul de bord introdus, apăsați tasta porni/oprit a acumulatorului eBike (sunt posibile soluții ale producătorilor de eBike-uri la care nu există acces la tasta pornit/oprit a acumulatorului; vezi instrucțiunile de folosire ale acumulatorului).

Propulsia este activată imediat ce apăsați pedala (cu excepția cazului din funcția de Ajutor împingere sau în nivelul de asistență „**OFF**”). Puterea motorului este reglată în funcție de nivelul de asistență setat la computerul de bord.

Imediat ce ați abandonat modul de funcționare normală, ați călcat pedala, sau ați atins viteza de 25/45 km/h, asistarea tracțiunii eBike este dezactivată. Tracțiunea asistată se reactivează automat, imediat ce călcați pedala și viteza este sub 25/45 km/h.

Pentru **oprirea** sistemului eBike aveți următoarele posibilități:

- Apăsați timp de cel puțin 1 secundă tasta pornit-oprit **5** a computerului de bord.
- Deconectați acumulatorul eBike acționând tasta pornit-oprit a acestuia (sunt posibile soluții specifice unor producători de biciclete, la care nu există acces la tasta pornit-oprit a acumulatorului, vezi instrucțiunile de folosire ale producătorului bicicletei).
- Extrageți computerul de bord din suport.

Dacă timp de aprox. 10 min nu este solicitată putere de tracțiune (de ex. pentru că eBike-ul staționează) sau nu se apasă nicio tastă la Nyon, sistemul eBike se deconectează automat, pentru economisirea energiei.

Introducerea și extragerea computerului de bord

Pentru **introducerea** computerului de bord **3** împingeți-l pe acesta de urmă din față în suportul **4**.

Pentru **extragerea** computerului de bord **3** apăsați zăvorul de blocare **17** și împingeți-l spre înainte pentru a-l scoate din suport **4**.

► **Atunci când garați eBike-ul, scoateți computerul de bord din acesta.**

Este posibilă blocarea antiefracție a computerului de bord în suport. În acest scop, demontați suportul **4** de la ghidon. Introduceți computerul de bord în suport. Înșurubați șurubul de blocare **18** (filet M3, lungime 8 mm) de jos în sus, în gaura filetată prevăzută în acest scop a suportului. Montați la loc suportul pe ghidon.

Pornirea/oprirea computerului de bord

Pentru **pornirea** computerului de bord apăsați scurt tasta pornit-oprit **5**.

Pentru **oprirea** computerului de bord apăsați tasta pornit-oprit **5** mai mult de 1 secundă.

Când Nyon este scos din suport, după 5 minute fără a se apăsa vreo tastă, el intră în modul de economisire a energiei (iluminare fundal oprită) și, după alte 5 minute se deconectează automat.

Alimentarea cu energie a aparatelor externe prin portul USB

La portul USB pot fi alimentate resp. încărcate majoritatea aparatelor externe, care se alimentează cu energie prin mufa USB (de ex. diverse telefoane mobile).

Pentru încărcare este necesar să se introducă în eBike computerul de bord și un acumulator încărcat suficient.

Deschideți capacul de protecție **9** al mufei USB la computerul de bord. Racordați conectorul USB al dispozitivului extern prin cablul de încărcare USB Micro A – Micro B (disponibil la distribuitorul dumneavoastră de eBike Bosch) la mufa USB **8** a computerului de bord.

După conectarea consumatorului, portul USB trebuie acoperit din nou cu grijă cu capacul de protecție **9**.

- ▶ **O conexiune USB nu este un cuplaj impermeabil. În timpul curselor efectuate pe ploaie, nu este permisă racordarea niciunui dispozitiv extern iar portul USB trebuie închis complet cu capacul de protecție 9.**

Atenție: Consumatorii racordați la unitatea Nyon pot afecta autonomia eBike-ului.

Punere în funcțiune a computerului de bord

Nyon se livrează cu un acumulator parțial încărcat. Înainte de prima utilizare, acumulatorul Nyon trebuie încărcat complet prin portul USB (vezi „Alimentarea cu energie a computerului de bord“, pagina lb. Română – 36) sau prin sistemul eBike.

Pentru a putea folosi toate funcțiile sistemului de operare, trebuie să vă înregistrați online.

Autentificare la computerul de bord

- Porniți computerul de bord cu tasta pornit-oprit **5**.
- Selectați cu joystick-ul **1** limba preferată (selecție prin apăsarea joystick-ului) și urmați instrucțiunile.

Aveți următoarele posibilități pentru a pune în funcțiune Nyon:

- **„TEST RIDE“ (CURSĂ DE PROBĂ)**

Puteți face o cursă de probă, fără a trebui în prealabil să vă autentificați sau să introduceți date. După deconectarea computerului toate datele de călătorie vor fi șterse din acesta.

- **„SET UP“ (CONFIGURARE) > „OFFLINE“ (DECONECTAT)**

Acesta este un proces de înregistrare foarte scurt, limitat la Nyon. Offline înseamnă în acest caz, că datele dumneavoastră de călătorie și de utilizator sunt memorate numai local, pe computerul de bord. Urmăriți instrucțiunile, resp. selectați unul dintre răspunsurile propuse. Datele introduse sunt păstrate în memorie și după deconectare Nyon, dar nu se sincronizează cu portalul online sau cu aplicația pentru smartphone.

În momentul efectuării ulterioare a unei înregistrări complete, datele colectate până atunci vor fi șterse, adică nu vor fi sincronizate cu portalul online sau aplicația de smartphone.

- **„SET UP“ (CONFIGURARE) > „ONLINE“ (CONECTAT) > „PHONE“ (TELEFON)**

Acesta este un proces de înregistrare complet. Montați Nyon pe suportul **4**, încărcați aplicația **„Bosch eBike Connect“** pe smartphone și înregistrați-vă cu ajutorul aplicației. După autentificarea reușită, datele de călătorie sunt memorate și sincronizate cu aplicația smartphone și portalul online.

- **„SET UP“ (CONFIGURARE) > „ONLINE“ (CONECTAT) > „WI-FI“ (WLAN)**

Acesta este un proces de înregistrare complet. Plasați-vă în zona de recepție a unei rețele wireless. Puneți Nyon pe suportul **4**. După selectarea unei rețele și autentificare inclusiv cu parolă, sistemul Nyon se conectează la rețeaua wireless selectată iar dumneavoastră sunteți direcționați către portalul online **„www.eBike-Connect.com“**, unde vă puteți înregistra. După autentificarea reușită, datele de călătorie sunt memorate și sincronizate cu portalul online. În continuare puteți realiza o conexiune între Nyon și smartphone-ul dumneavoastră (**„Settings“ (Setări) > „Connections“ (Conexiuni) > „Connect Smartphone“ (Conectare smartphone)**).

Conectarea centurii pentru monitorizarea pulsului la sistemul Nyon

Centura pentru monitorizarea pulsului nu este cuprinsă în setul de livrare. Pentru verificarea pulsului, puteți folosi o centură pentru monitorizarea pulsului pe care să o conectați la Nyon prin Bluetooth®.

Nyon acceptă cele mai multe centuri pentru monitorizarea pulsului care transmit semnale prin „Bluetooth Low Energy“.

Pentru rezultate exacte în aplicația de fitness este desigur o transmisie cu precizie de EKG a valorilor (așanum. variabilitatea ritmului cardiac).

De aceea, în tabelul următor sunt specificate numai centurile pentru monitorizarea pulsului compatibile, care și măsoară cu o precizie de EKG.

Centurile pentru monitorizarea pulsului prin ANT+ nu sunt acceptate.

Conectați centura pentru monitorizarea pulsului la sistemul Nyon prin meniul „**Settings**“ (**Setări**) de la „**Connections**“ (**Conexiuni**) cu punctul din meniu „**Heart Rate Monitor**“ (**Monitor ritm cardiac**). După selectarea punctului din meniu, sistemul Nyon va căuta automat un dispozitiv.

Dacă Nyon găsește centura dumneavoastră pentru motorizarea pulsului, selectați-o și urmați instrucțiunile.

- **Vă rugăm să respectați și indicațiile fabricantului din manualul de utilizare al centurii pentru monitorizarea pulsului.**

În tabelul următor sunt prezentate centurile pentru monitorizarea pulsului compatibile.

Producător	Centuri pentru monitorizarea pulsului compatibile
Polar	H7

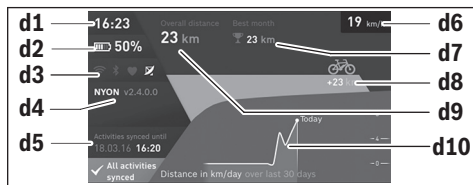
Funcționare

Afișaje și setări ale computerului de bord


Indicație: Toate redările de suprafețe și texte din paginile următoare corespund stadiului de aprobare a software-ului. Din cauza faptului că software-ul Nyon se actualizează de mai multe ori în cursul unui an, este posibil ca, după o actualizare, redările de suprafețe și/sau texte să se modifice puțin.

Mod de funcționare „Dashboard“ (Tablou de bord)

Acest mod de funcționare vă indică diferite date statistice, statusul de conectare și starea de sincronizare.



- d1** Ora exactă
- d2** Indicator nivel de încărcare acumulator eBike
- d3** Status de conectare
- d4** Informații versiune Nyon
- d5** Informații sincronizare Nyon
- d6** Indicator viteză/lumină (cu computerul de bord montat)
- d6** Indicator nivel încărcare acumulator computer de bord (cu computerul de bord demontat)
- d7** Cel mai mare număr de kilometri parcurși într-o lună
- d8** Kilometri parcurși comparativ cu luna precedentă
- d9** Kilometraj total
- d10** Kilometri parcurși zilnic în ultimele 30 zile

Împingând joystick-ul **1** spre dreapta, puteți sincroniza cu Nyon modificările efectuate în portal sau în aplicația dumneavoastră. Selectați pentru aceasta butonul .

Se sincronizează:

- rute și locuri stocate în memorie
- ecrane și moduri de rulare personalizate
- setări de utilizator

Sincronizarea se face prin rețeaua WiFi sau prin Bluetooth®. În cazul în care ambele tipuri de conexiune sunt dezactivate, veți primi un mesaj de eroare corespunzător.



Mod de funcționare „Ride“ (Călătorie)

Acest mod de funcționare vă transmite datele curente de călătorie.



- r1** Ora exactă
- r2** Forță proprie de pedalare
- r3** Viteză
- r4** Putere motor
- r5** Afișaj nivel de asistență
- r6** Recomandare de schimbare a vitezelor/indicatoare eShift
- r7** Contor kilometraj zilnic
- r8** Viteză medie
- r9** Autonomie rămasă
- r10** Indicator nivel de încărcare acumulator eBike

Împingând joystick-ul **1** spre dreapta, puteți selecta una din următoarele opțiuni:

- **„Cust. Riding Modes“ (Moduri de rulare personalizate)**
Această opțiune este o funcție Premium, care poate fi activată prin cumpărare. Setările datelor de configurare se efectuează cu aplicația **„Bosch eBike Connect“** la smartphone (vezi Punct din meniu „Settings“ (Setări), pagina lb. Română – 50).
- **„Custom Screen“ (Ecran personalizat)**
Setările datelor de configurare se efectuează cu aplicația **„Bosch eBike Connect“** la smartphone (vezi Punct din meniu „Settings“ (Setări), pagina lb. Română – 50). Setările datelor de configurare pot fi efectuate și pe portalul online.
- **„Reset Trip“ (Resetează contorul)**
Cu această opțiune puteți readuce la **„0“** kilometrajul zilnic, kaloriile consumate și valorile medii.



Mod de funcționare „Map & Navigation“ (Hartă & navigare)

- ▶ **Nu vă lăsați distrași de afișajul computerului de bord.** Dacă nu vă concentrați exclusiv asupra traficului rutier, riscați să fiți implicați într-un accident. Dacă vreți să introduceți date în computerul dumneavoastră de bord în afara funcțiilor de ajutor configurate pe acesta, opriți vehiculul și introduceți datele respective.
- ▶ **Nu planificați rutele în timpul călătoriei. Opriți-vă și introduceți o destinație nouă numai în timpul staționării.** Dacă nu vă concentrați exclusiv asupra traficului rutier, riscați să fiți implicați într-un accident.
- ▶ **Înterupeți ruta, dacă funcția de navigare vă propune un traseu îndrăzneț, riscant sau periculos, raportat la capacitățile dumneavoastră de ciclist.** Alegeți o rută alternativă oferită de aparatul dumneavoastră de navigație.
- ▶ **Nu ignorați indicatoarele rutiere, chiar dacă funcția de navigare vă indică un anumit traseu.** Sistemul de navigație nu poate lua în considerare șantierele sau variantele temporare de ocolire.
- ▶ **Nu folosiți funcția de navigare în situații nesigure sau neclare (blocaje stradale, trasee de ocolire etc.).** Țineți întotdeauna la dumneavoastră hărți și mijloace de comunicare suplimentare.

Prin acest mod de funcționare aveți acces la hărțile care se bazează pe Open Street Map (OSM), de pe internet. Cu aceste hărți puteți naviga.

Vânzătorul bicicletei instalează pentru fiecare cumpărător în parte hărțile legate de reședința acestuia. Dacă este necesar, puteți descărca și alte hărți pe smartphone prin aplicația „**Bosch eBike Connect**“ pe care să le transferați pe computerul de bord.

Dacă dispuneți de o conexiune WiFi activă, puteți încărca cu „**Settings**“ (**Setări**) > „**Map & Navigation**“ (**Hartă & navigare**) > „**Map Manager**“ (**Manager hărți**) oricâte hărți direct pe Nyon.

Când conectați Nyon, acesta începe căutarea sateliților pentru a putea recepționa semnale GPS. Imediat ce au fost detectați suficient de mulți sateliți, în modul de funcționare **„Map & Navigation“ (Hartă & navigare)** va apărea locația curentă. În caz de condiții meteo sau locații nefavorabile, căutarea sateliților poate dura ceva mai mult. Dacă după un timp mai îndelungat nu a fost detectat niciun satelit, restarțați sistemul Nyon.

Împingând joystick-ul **1** spre dreapta, puteți selecta una din următoarele opțiuni:

– **„Navigate“ (Navighează)**

La punctul din meniu **„Enter Destination“ (Introducere destinație)** puteți introduce o adresă de destinație. Selectați cu joystick-ul literele din listă și confirmați selecția apăsând joystick-ul. După introducerea destinației, vi se vor propune trei rute diferite (**„Short/MTB“ (Scurt/MTB)**, **„Scenic“ (Scenic)** și **„Fast“ (Rapid)**) prin afișarea profilului de înălțime.

Ruta **„Short“ (Scurt)** vă indică legătura cea mai scurtă dintre reședința dumneavoastră și adresa de destinație selectată (**numai** pentru eBike-uri de până la 45 km/h).

Ruta **„MTB“** ghidează biciclistul pe cât posibil pe drumuri de pământ oferindu-i un traseu optim pentru mountainbike (**nu** pentru eBike-uri de până la 45 km/h).

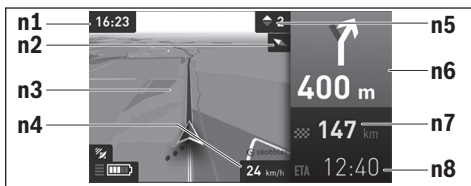
Ruta **„Scenic“** vă indică legătura între reședința dumneavoastră și destinația aleasă, care are peisajul cel mai fermecător, evitând drumurile și străzile principale.

Ruta **„Fast“ (Rapid)** vă indică legătura cea mai rapidă între reședința dumneavoastră și destinația aleasă, evitând pantele abrupte.

În cazul traseelor scurte se poate în tâmpla ca diferitele rute **„Short/MTB“ (Scurt/MTB)**, **„Scenic“** și **„Fast“ (Rapid)** să fie identice.

După selectarea rutei preferate, începe Navigarea. Planificarea rutei se poate efectua și cu ajutorul aplicației **„Bosch eBike Connect“** precum și pe portalul online.

Alternativ vă puteți lăsa condus spre casă, puteți alege una din ultimele destinații sau accesa locații și rute stocate în memorie.



n1 Ora exactă

n2 Ac compas

n3 Hartă

n4 Viteză

n5 Recomandare de schimbare a vitezelor

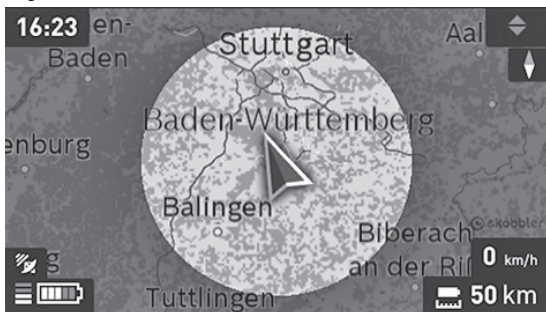
n6 Indicație de viraj și distanță până la bifurcație

n7 Distanță până la destinație

n8 Ora preconizată de sosire la destinație

– **„Battery Range“ (Rază de acțiune baterie)**

Cu această opțiune puteți afișa pe hartă, sub formă de cerc, autonomia asigurată de acumulator.



Autonomia rămasă a acumulatorului poate fi extinsă cu ajutorul funcției Premium **„Topo operating range“ (Autonomie topo)**. În cazul **„Topo operating range“ (Autonomie topo)** va fi calculată și afișată autonomia rămasă a acumulatorului luându-se în considerare condițiile topografice. Autonomia topo este de maximum 100 km.



– „Zoom Out/Zoom In“ (Micșorare/Mărire)

Cu această opțiune puteți modifica treapta de zoom (mărire). Setările zoom pentru hartă pot fi modificate prin apăsarea (de mai multe ori) a joystick-ului.

În timpul navigării vor fi afișate informațiile despre drum și în celelalte moduri de funcționare, prin suprapunere peste ecranul anterior (de ex. virajă jumătate stânga după 50 m).

Prin click dreapta pe joystick vă puteți vizualiza ruta și în profil altimetric. Este posibilă și deplasarea hărții cu funcția Zoom, pentru explorarea împrejurimilor.

Dacă întrerupeți o călătorie cu navigație și apoi accesați **„Map & Navigation“ (Hartă & navigare)**, veți fi întrebat dacă doriți sau nu să continuați navigația. Dacă veți continua navigația, veți fi condus, cu ajutorul funcției de navigare, la ultima dumneavoastră destinație.

Dacă ați importat rute GPX prin portalul online, acestea vor fi transferate prin Bluetooth® sau printr-o conexiune WiFi la unitatea Nyon. În caz de nevoie, puteți porni pe aceste rute. Dacă vă aflați în apropierea unei rute, puteți fi ghidat către punctul de start sau puteți începe direct navigarea rutei.

Pentru o rută puteți introduce până la opt destinații intermediare.

În cazul utilizării de destinații intermediare, în momentul ajungerii, veți fi informat în acest sens printr-un mesaj.

La „**Points of Interest**“ (**Atracții**) vă sunt indicați și cei mai apropiați „**Bosch eBike experts**“. După selectarea distribuitorului va fi calculată ruta până la acesta și vă va fi propusă pentru selecție.

Nyon nu este adecvat pentru o navigare fără bicicletă (pentru drumeți și șoferi).

La temperaturi sub 0 °C, la măsurarea altitudinii sunt posibile abateri mai mari.



Mod de funcționare „Fitness“ (Antrenament)

În acest mod de funcționare puteți accesa diferite informații despre fitness.

Pe baza nivelului dumneavoastră de activitate determinat la înregistrare, va fi afișat efectul activităților dumneavoastră de până acum asupra performanței dumneavoastră de durabilitate (efect de training).

Efectul de training se calculează pe baza forței de pedalare și a duratei unei curse cu eBike-ul. Pentru calcul se iau în considerare și vârsta, dimensiunile corporale, greutatea și nivelul de activitate al biciclistului (-ei).

Astfel se poate avertiza asupra posibilei suprasolicitări a biciclistului, plecându-se de la pregătirea sa fizică. De exemplu, un biciclist eBike neantrenat poate fi avertizat asupra posibilei suprasolicitări deja după 30 de minute de la începerea cursei, în timp ce, în aceleași condiții de solicitare, un biciclist bine antrenat nu va fi avertizat deloc sau de abia după 2 ore de la începerea cursei.



f1 Ora exactă

f2 Performanță/puls curent*

f3 Redarea efectului de training

f4 Efect de training

f5 Kilocalorii consumate

f6 Frecvența curentă de pedalare

f7 Viteza curentă

f8 Durata

* În cazul folosirii unei centuri pentru piept la măsurarea pulsului (nu face parte din setul de livrare), în locul performanței va fi afișat pulsul curent.

Împingând joystick-ul **1** spre dreapta, puteți selecta una din următoarele opțiuni:

- **„Custom Screen“ (Ecran personalizat)**
Setările datelor de configurare se efectuează cu aplicația **„Bosch eBike Connect“** pentru smartphone sau prin intermediul portalului online.
- **„Reset Trip“ (Resetează contorul)**
Cu această opțiune puteți readuce la **„0“** kilometrajul zilnic, kaloriile consumate și valorile medii.



Mod de funcționare „Settings“ (Setări)

Cu acest mod de funcționare puteți stabili setările de bază ale computerului de bord.

Indicație: Unele setări de bază pot fi modificate numai dacă Nyon este introdus în suportul 4.

Pentru a ajunge în meniul „Settings“ (Setări) apăsați și împingeți în jos, în meniul principal, joystick-ul 1, până când va fi afișat „Settings“ (Setări).

Sugestie: Dacă apăsați și împingeți mult timp în jos joystick-ul, veți ajunge de asemeni în meniul „Settings“ (Setări).

Puteți efectua următoarele setări:

- **„Connections“ (Conexiuni):** Puteți efectua setări Bluetooth®, configura o nouă conexiune smartphone, o conexiune wireless sau o centură pentru monitorizarea pulsului.

Când activați wireless, Nyon caută rețelele disponibile. Rețelele detectate vor apărea sub formă de listă. Selectați cu joystick-ul 1 rețeaua dorită și introduceți parola.

- **„Map & Navigation“ (Hartă & navigare):** Puteți selecta aici, la „Map Style“ (Stil hartă) pentru „Map Mode“ (Mod hartă) și „Navigation“ (Navigare) redarea (2D sau 3D) și activa adaptarea automată a redării hărții în funcție de luminozitatea ambiantă.

Cu „Map Manager“ (Manager hărți) puteți administra hărțile instalate pe unitatea dumneavoastră Nyon, de exemplu puteți șterge hărțile de care nu mai aveți nevoie, pentru a elibera spațiu de stocare.

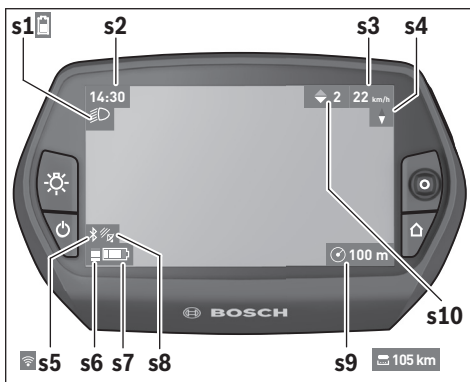
La „Auto Day/Night“ (zi/noapte autom.) puteți seta o comutare automată pe vizualizarea hărților în funcție de luminozitatea ambiantă.

- **„My Profile“ (Profilul meu):** Aici puteți afișa utilizatorul activ.
- **„My eBike“ (eBike-ul meu):** Dacă Nyon este montat, puteți modifica valoarea presetată din fabrică a circumferinței roții cu $\pm 5\%$.
Cu **„Shift Recommendation“ (Recomandare schimbare tr. viteză)** puteți activa resp. dezactiva afișarea unei recomandări de schimbare a vitezelor.
Dacă eBike-ul este echipat cu **„eShift“**, puteți configura aici și sistemul eShift.
O pagină informativă despre sistem vă prezintă lista componentelor montate în eBike. La fiecare componentă sunt afișate numărul de serie, nivelul HW, nivelul SW și alte caracteristici relevante.
Nivelul actual de încărcare al acumulatorului eBike este afișat la punctul din meniu **„Battery status“ (Nivel baterie)**.
Cu **„Reset range“ (Resetare rază de acțiune)** puteți reseta calcularea razei de acțiune a unității de propulsie la valorile standard.
- **„My Nyon“ (Nyon-ul meu):** Aici putea căuta Updates (actualizări), configura tasta Home (acasă), readuce automat la „0“ în fiecare noapte contoarele precum kilometraj zilnic, calorii consumate și valorile medii sau puteți reveni la setările din fabrică ale unității Nyon.
Cu **„Automatic brightness“ (Luminozitate automată)** puteți adapta automat luminozitatea display-ului.
Pentru compensarea schimbărilor cauzate de vreme, cu **„Altitude correction“ (Corectare altitudine)** puteți corecta valoarea afișată, în funcție de altitudinea reală.
- **„Region & Language“ (Regiune & Limbă):** Puteți alege indicarea vitezei și distanței în kilometri sau mile, a orei în format de 12 sau 24 ore, puteți selecta fusul orar și limba preferată. Ora exactă curentă este preluată automat din semnalul GPS.
- La punctul din meniu **„Help“ (Ajutor)** găsiți o selecție de FAQ (întrebări frecvente), informații de contact cât și informații despre sistem și licențe.

Indicatoare de stare

În afară de redarea modului dumneavoastră momentan de funcționare vor fi afișate și indicatoarele de stare.

În funcție de modurile de funcționare redade, nu întotdeauna sunt afișate toate indicatoarele de stare. Indicatoarele afișate deja în ecranul principal nu vor mai fi afișate încă o dată. Poziția indicatoarelor poate varia. Dacă, computerul de bord este scos din suportul său, în locul indicatorului de iluminare a bicicletei va fi afișat indicatorul nivelului de încărcare a acumulatorului Nyon al computerului de bord.



- s1** Indicator iluminare bicicletă/indicator nivel încărcare acumulator Nyon
- s2** Indicator ora exactă
- s3** Indicator viteză
- s4** Indicator nord
- s5** Indicator conexiune Bluetooth®/WiFi
- s6** Indicator nivel asistență
- s7** Indicator nivel încărcare acumulator eBike
- s8** Indicator semnal GPS
- s9** Indicator Zoom/autonomie rămasă
- s10** Recomandare de schimbare a vitezelor

Alimentarea cu energie a computerului de bord

Dacă, computerul de bord se află în suportul **4**, în eBike este introdus un acumulator eBike suficient încărcat iar sistemul eBike este pornit, acumulatorul Nyon este alimentat cu energie de la acumulatorul eBike.

Dacă se scoate computerul de bord din suportul **4**, alimentarea cu energie se va face de la acumulatorul Nyon. Dacă acumulatorul Nyon este slab, pe display apare un semnal de avertizare.

Pentru încărcarea acumulatorului Nyon, introduceți din nou computerul de bord în suportul **4**. Țineți seama de faptul că dacă nu veți încărca imediat acumulatorul eBike, sistemul eBike se va deconecta automat după 10 minute, fără a fi acționat. În acest caz se oprește și încărcarea acumulatorului Nyon.

Puteți încărca computerul de bord și prin portul USB. Deschideți în acest scop capacul de protecție **9**. Conectați mufa USB **8** a computerului de bord printr-un cablu micro-USB-la un încărcător USB uzual din comerț (nu este cuprins în setul de livrare standard) sau la portul USB al unui computer (tensiune de încărcare 5 V; curent de încărcare max. 500 mA).

Indicație: Dacă, în timpul procesului de încărcare, Nyon se deconectează, el va putea fi conectat din nou numai după extragerea cablului USB (valabil numai pentru 1 270 020 907).

Dacă se scoate computerul de bord din suportul **4**, toate valorile funcțiilor rămân stocate în memorie și vor putea fi afișate în continuare.

Fără o nouă încărcare a acumulatorului Nyon, data și ora vor fi afișate timp de maximum 6 luni. După reconectare și după localizarea GPS, data și ora vor fi resetate.

Indicație: Pentru obținerea duratei de viață maxime a acumulatorului Nyon, în caz de nefolosire, acesta trebuie reîncărcat la interval de șase luni.

Resetare Nyon


Dacă, în ciuda așteptărilor, Nyon nu mai răspunde la comenzi, el poate fi resetat prin apăsarea **simultană** a tastelor **1**, **2**, **5** și **6**. Efectuați resetarea numai dacă este absolut necesară, altfel se pot șterge cele mai diverse setări.


Indicator nivel de încărcare acumulator

Indicatorul nivelului de încărcare a acumulatorului **r10 (s7)** arată starea de încărcare a acumulatorului eBike. Nivelul de încărcare a acumulatorului Nyon poate fi citit pe indicatorul **s1**. Nivelul de încărcare a acumulatorului eBike poate fi dedus de asemeni și din citirea LED-urilor acumulatorului eBike.


Pe afișajul **r10**, fiecare bară mare a simbolului de acumulator corespunde aproximativ unui procent de 20% din capacitate:

 Acumulatorul eBike este complet încărcat.

 Acumulatorul eBike trebuie reîncărcat.

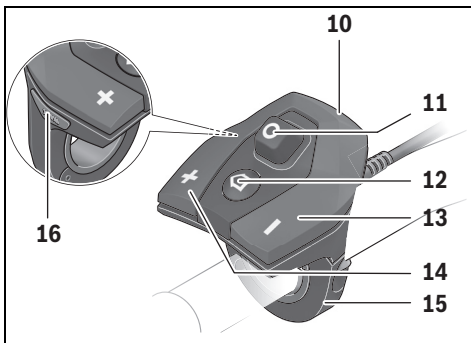
 Capacitatea necesară susținerii propulsiei este consumată iar asistarea este oprită lent. Capacitatea rămasă este pusă la dispoziție pentru iluminarea bicicletei și pentru computerul de bord.

Capacitatea acumulatorului eBike mai ajunge numai pentru aprox. 2 ore de iluminare a bicicletei. Nu sunt luați în considerare și alți consumatori de ex. cutie de viteze automată, încărcarea dispozitivelor externe la portul USB).

 Nyon nu a fost încă niciodată introdus în suportul **4** sau a fost readus la setările din fabrică.

Dacă, computerul de bord este extras din suportul **4**, ultima valoare afișată a nivelului de încărcare a acumulatorului rămâne stocată în memorie.

Reglarea nivelului de asistență la pedalare



Puteți regla la unitatea de comandă **10**, nivelul de asistență la pedalare oferit de unitatea de propulsie eBike. Nivelul de asistență poate fi modificat oricând, și în timpul călătoriei.

Indicație: La unele modele, este posibil ca nivelul de asistență să fie reglat preliminar și să nu poată fi modificat. Este de asemenea posibil ca să fie disponibile mai puține niveluri de asistență decât cele specificate aici.

Dacă eBike-ul a fost configurat de producător cu „**eMTB Mode**”, nivelul de asistență „**SPORT**” este înlocuit cu „**eMTB**”. În „**eMTB Mode**” factorul de asistență și cuplul sunt adaptate dinamic, în funcție de forța de pedalare. „**eMTB Mode**” este disponibil numai pentru unități de propulsie din gama Performance Line CX.

Sunt disponibile maximum următoarele niveluri de asistență:

- „**OFF**”: Asistarea pedalării de către motor este oprită, eBike-ul se poate deplasa ca o bicicletă obișnuită, prin pedalare. Ajutorul de împingere nu poate fi activat în acest nivel de asistență.
- „**ECO**”: Asistare efectivă cu eficiență maximă, pentru o autonomie maximă
- „**TOUR**”: Asistare uniformă, pentru tururi cu autonomie mare

- **„SPORT“/„eMTB“:**
„SPORT“: Asistare puternică, pentru tururi sportive pe trasee montane cât și în traficul rutier
„eMTB“: asistență optimă pe orice fel de teren, pornire sportivă, dinamică îmbunătățită, performanțe maxime.
- **„TURBO“:** Asistare maximă până la frecvențe mari de pedalară, pentru tururi sportive

Pentru **creșterea** nivelului de asistență apăsați tasta **„+“ 14** la unitatea de comandă de câte ori este necesar, până când nivelul de asistență dorit apare pe afișajul **r5**, pentru **micșorarea** nivelului apăsați tasta **„-“ 13**.

Puterea necesară a motorului apare pe afișajul **r4**. Puterea maximă a motorului depinde de nivelul de asistență ales.

Nivel de asistență	Factor de asistență ¹⁾ (Transmisie prin lanț)			
	Active Line	Performance Line		
	Cruise	Cruise	Speed	CX
„ECO“	40 %	50 %	55 %	50 %
„TOUR“	100 %	120 %	120 %	120 %
„SPORT“/„eMTB“	150 %	190 %	190 %	210...300 % ²⁾
„TURBO“	250 %	275 %	275 %	300 %

1) Factorul de asistență poate diferi în funcție de model.

2) Valoare maximă

Dacă computerul de bord este extras din suportul **4**, rămâne memorat ultimul nivel de asistență afișat, indicatorul **r4** al puterii motorului rămâne gol.

Activare/dezactivare Ajutor de împingere

Ajutorul de împingere vă poate ușura împingerea eBike-ului. În această funcție, viteza depinde de treapta selectată în cutia de viteze și poate atinge maximum 6 km/h. Cu cât este mai mică treapta selectată, cu atât va fi mai mică viteza în funcția Ajutor de împingere (la puterea maximă a motorului).

► **Funcția Ajutor de împingere poate fi utilizată numai pentru împingerea eBike-ului.** Dacă în timpul utilizării Ajutorului de împingere roțile eBike-ului nu fac contact cu solul, există pericol de rănire.

Pentru **activarea** Ajutorului de împingere apăsați scurt tasta „WALK” la computerul de bord. În interval de 3 s după activare, apăsați tasta „+” și mențineți-o apăsată. Propulsia eBike se activează.

Ajutorul de împingere se **dezactivează**, imediat ce se produce unul din următoarele evenimente:

- Eliberați tasta „+” **14**,
- roțile eBike-ului se blochează (de ex. prin frânare sau impactul cu un obstacol),
- se depășește viteza de 6 km/h.

După eliberarea tastei „+”, Ajutorul de împingere rămâne activ încă 3 s. Dacă în acest interval apăsați din nou tasta „+”, Ajutorul de împingere se activează din nou.

Indicație: La unele sisteme, Ajutorul de împingere poate fi pornit direct prin apăsarea tastei „WALK”.

Indicație: Ajutorul de împingere nu poate fi activat în nivelul de asistență „OFF”.

Se conectează/deconectează iluminarea bicicletei

La modelul la care luminile de rulare sunt alimentate de sistemul eBike, cu tasta **6** se pot aprinde și stinge simultan, prin computerul de bord, lampa față și lampa spate.

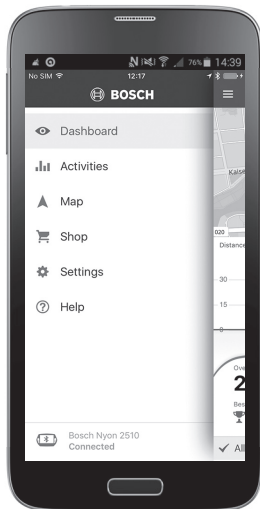
Când lămpile sunt aprinse, va fi afișat simbolul de iluminare **s1**.

Conectarea/deconectarea iluminării bicicletei nu influențează iluminarea de fundal a display-ului.

eShift (opțional)

Prin eShift se înțelege integrarea sistemelor electronice de cuplare în sistemul eBike. Componentele eShift sunt conectate electric de către producător cu unitatea de propulsie. Operarea sistemelor electronice de cuplare este descrisă în manualul de instrucțiuni al acestora.

Indicatoare și setări ale aplicației smartphone „Bosch eBike Connect“



Setul de livrare nu conține un smartphone. Pentru înregistrare cu smartphone este necesară o conexiune internet care poate genera costuri suplimentare, în funcție de contractul de telefonie mobilă pe care îl aveți. Și pentru sincronizarea datelor între smartphone și portalul online este necesară o conexiune internet.

Indicație: Toate redările de suprafețe și texte din paginile următoare corespund stadiului de aprobare a software-ului. Din cauza faptului că software-ul Nyon se actualizează de mai multe ori în cursul unui an, este posibil ca, după o actualizare, redările de suprafețe și/sau texte să se modifice puțin.

Activarea aplicației „Bosch eBike Connect“

Pentru a beneficia de toate funcțiile sistemului Nyon, este necesar un smartphone cu aplicația „**Bosch eBike Connect**“.

Pentru activare, procedați după cum urmează:

- Deschideți pe smartphone-ul dumneavoastră Google Play (Android) sau App Store (iOS).
- Căutați „**Bosch eBike Connect**“.
- Instalați aplicația „**Bosch eBike Connect**“ și deschideți-o.
- Înregistrați-vă, conform celor descrise la paragraful următor.

Dacă v-ați înregistrat deja pe portalul online, vă puteți autentifica și direct, cu datele dumneavoastră de autentificare.

Aplicația „**Bosch eBike Connect**“ caută apoi un computer de bord Nyon disponibil. Dacă este necesar, puneți sistemul Nyon în suportul său și urmați indicațiile pentru realizarea conexiunii Bluetooth®.

Înregistrare prin cuplare smartphone și Bluetooth®

- Startați aplicația „**Bosch eBike Connect**“.
- Selectați „**REGISTER**“ (**ÎNREGISTRARE**).
- Citiți și acceptați Condițiile generale de afaceri și Declarația de protecție a datelor.
- Conectați computerul de bord acționând tasta pornit-oprit **5** pentru realizarea conexiunii Bluetooth®.
- Selectați „**SEARCH**“ (**CAUȚĂ**) pe smartphone. Aplicația încearcă să găsească computerul dumneavoastră de bord și vi-l afișează după ce l-a găsit. În cazul în care computerul dumneavoastră de bord nu este găsit, asigurați-vă că la acesta este activat Bluetooth®. Puteți vizualiza această setare la „**Settings**“ (**Setări**) > „**Connections**“ (**Conexiuni**) > „**Bluetooth = On**“ (**Bluetooth=PORNIT**).
- Efectuați cuplarea Bluetooth®, verificând și confirmând codul afișat de computerul de bord.
- După cuplare, apăsați „**NEXT**“ (**URMĂTOR**) și începeți înregistrarea datelor dumneavoastră personale.
- Urmați indicațiile și finalizați înregistrarea. Conform răspunsurilor privind pregătirea dumneavoastră fizică veți fi încadrat într-o clasă de fitness, necesară pentru modul de funcționare „**Fitness**“ (**Antrenament**).

Dacă aplicația „**Bosch eBike Connect**“ este activă și există conexiune Bluetooth® la computerul dumneavoastră de bord, datele se sincronizează automat între computerul de bord și smartphone.

Meniu principal „Bosch eBike Connect“

Simbol	Punct din meniu	Funcție
	„Dashboard“ (tablou de bord)	Acest mod de funcționare vă indică diferite date statistice, statusul de conectare și starea de sincronizare.
	„Activities“ (Activități)	La acest punct din meniu sunt afișate distanțele parcurse de dumneavoastră.
	„Map“ (Hartă)	La acest punct din meniu vă puteți planifica rutele și vizualiza autonomia rămasă a eBike-ului dumneavoastră.
	„Shop“ (Magazin)	La acest punct din meniu puteți descărca hărți suplimentare sau cumpăra funcții Premium.
	„Settings“ (Setări)	La acest punct din meniu puteți crea ecrane personalizate („ Custom Screens “ (Ecrane personalizate)) și moduri de rulare individuale („ Custom riding modes “ (Moduri de rulare personalizate)) și vă puteți administra profilul.
	„Help“ (Ajutor)	La acest punct din meniu găsiți FAQ, informații de contact și alte informații.

Punct din meniu „Dashboard“ (Tablou de bord)

La acest punct din meniu va fi afișată locația de moment a bicicletei pe o hartă, starea de sincronizare și kilometrii parcurși în ultimele 30 zile.




Punct din meniu „Activities“ (Activități)

La acest punct din meniu sunt posibile trei moduri de vizualizare a călătoriilor dumneavoastră.

- **„Rides“ (Călătorii):** Aici este afișată individual fiecare cursă (începând de la conectarea computerului de bord și până la terminarea cursei).
O **„Ride“ (Călătorie)** este terminată:
 - când se deconectează unitatea Nyon.
 - când se scoate unitatea Nyon din suport.
 - când se efectuează o resetare manuală sau automată.
- **„Days“ (Zile):** Aici sunt sintetizate toate cursele dintr-o zi.
- **„Trips“ (Curse):** Aici sunt cuprinse toate cursele, începând cu prima cursă și până la o resetare manuală sau automată a contorului.

Când selectați o cursă, pe lângă lungimea traseului, durata cursei și viteza medie, veți vizualiza pe o hartă și ruta parcursă. În plus va fi afișat și profilul de altitudine al traseului parcurs cu eBike-ul.

Activitățile nesincronizate vă sunt afișate cu acest simbol .

Și activitățile neterminate sunt afișate după o sincronizare.

Punct din meniu „Map“ (Hartă)

Dacă selectați acest punct din meniu, veți putea vizualiza prin funcția GPS a smartphone-ului, locația unde vă aflați în acel moment. Prin simbolul indicator de drum din colțul de sus puteți începe planificarea unei rute.

- La punctul din meniu **„Enter destination address“ (Introduceți destinația)** puteți introduce o adresă de destinație. După introducerea destinației, vi se vor propune trei rute diferite (**„Short/MTB“ (Scurt/MTB)**, **„Scenic“ (Scenic)** și **„Fast“ (Rapid)**) prin afișarea profilului de înălțime.
- Ruta **„Short“ (Scurt)** vă indică legătura cea mai scurtă dintre reședința dumneavoastră și adresa de destinație selectată (**numai** pentru eBike-uri de până la 45 km/h).
- Ruta **„MTB“** ghidează biciclistul pe cât posibil pe drumuri de pământ oferindu-i un traseu optim pentru mountainbike (**nu** pentru eBike-uri de până la 45 km/h).
- Ruta **„Scenic“** vă indică legătura între reședința dumneavoastră și destinația aleasă, care are peisajul cel mai fermecător, evitând drumurile și străzile principale.
- Ruta **„Fast“ (Rapid)** vă indică legătura cea mai rapidă între reședința dumneavoastră și destinația aleasă, evitând pantele abrupte. În cazul traseelor scurte se poate întâmpla ca diferitele rute **„Short/MTB“ (Scurt/MTB)**, **„Scenic“** și **„Fast“ (Rapid)** să fie identice.
- După ce v-ați selectat ruta preferată, v-o puteți transfera pe sistemul puteți apăsând butonul din dreapta sus. Puteți începe acolo Navigarea sau o puteți numai stoca în memorie.

Lângă Planificarea rutelor, găsiți destinațiile și rutele salvate anterior. Plecând de la locația dumneavoastră de moment puteți începe navigarea și către casă sau către locul de muncă.

Punct din meniu „Shop“ (Magazin)

La punctul din meniu „Shop“ (Magazin) puteți extinde funcționalitatea sistemului Nyon cu funcții Premium.

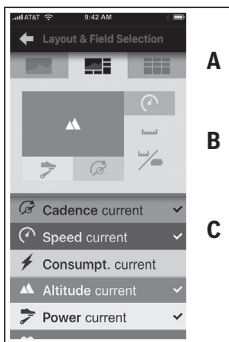
- **„Custom riding modes“ (moduri de rulare individuale):** Cu această extensie pot fi configurate patru moduri de rulare diferite. Adică, pentru fiecare din cele patru moduri de rulare se poate regla, în funcție de viteză în trei puncte, nivelul de asistență a motorului.
- **„Topo operating range“ (Autonomie topo):** Cu această extensie poate fi afișată în detaliu autonomia rămasă a acumulatorului, ținându-se cont de condițiile geografice.

Punct din meniu „Settings“ (Setări)

La punctul din meniu „Settings“ (Setări) puteți efectua numeroase setări și modificări ale profilului personal, ale eBike-ului și ale sistemului Nyon.

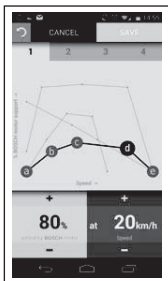
- Este afișată o posibilă conexiune cu Nyon. Dacă nu există nicio conexiune, vă puteți conecta prin Bluetooth® la un sistem Nyon deja utilizat.
- Cu „Delete Nyon“ (Șterge Nyon) puteți anula conexiunea la sistemul dumneavoastră Nyon și apoi vă puteți conecta la un alt sistem Nyon.
- „My eBike“ (eBike-ul meu): Aici sunt afișate eBike-urile care au fost conectate la sistemul Nyon. Dacă sistemul Nyon a fost deja montat pe cel puțin două eBike-uri diferite, acestea sunt afișate aici și pot fi selectate. Altfel nu este posibilă o selecție și este afișat numai un singur eBike. Pentru fiecare eBike se poate face adaptarea numelui, se pot crea și modifica ecrane personalizate și moduri de rulare individuale. Fiecare eBike poate fi de asemenea șters din Lista de selecție.

„Custom Screens“ (Ecrane personalizate): Pentru modurile de funcționare „Ride“ (Călătorie) și „Fitness“ (Antrenament) puteți crea câte o vizualizare personalizată.



Puteți alege, pentru modurile de vizualizare personalizate din sectorul de sus (A), trei layouturi și datele pe care doriți să le vizualizați în cele două sectoare. Selectați în acest scop câmpul corespunzător din sectorul din mijloc (B) și apoi valorile sau graficele dorite din lista din sectorul de jos (C). La final salvați imaginea. În cazul existenței conexiunii Bluetooth®, imaginea va fi transmisă automat sistemului Nyon.

„Custom riding modes“ (Moduri de rulare personalizate): Această setare este disponibilă numai dacă ați achiziționat-o de la shop.



Puteți configura patru moduri de rulare diferite. Pentru setare aveți la dispoziție cinci „puncte de control” respectiv trepte. Pentru cele trei puncte din mijloc, poate fi ales liber un nivel dorit de asistență la pedalare în scopul atingerii unei anumite viteze. Pentru punctul exterior din stânga poate fi modificată numai Asistența la pedalare (viteza este fixă, 0 km/h). Pentru punctul exterior din dreapta poate fi modificată numai viteza maximă (asistența la pedalare este fixă, 0%). În acest caz, pe axa orizontală x este redată viteza iar pe axa verticală y, este redată în procente asistența la pedalare. Dacă definirea vă satisface, salvați-o în modul de rulare respectiv. În cazul existenței conexiunii Bluetooth®, modul de rulare va fi transmis automat sistemului Nyon.

- **„My Profile“ (Profilul meu):** Aici găsiți datele personale de înregistrare. Aceste date pot fi aici adaptate, extinse și corectate. Dacă s-a efectuat cuplarea Bluetooth® sau conexiunea la internet prin rețea wireless a sistemului Nyon, aceste date se sincronizează automat. Aici puteți să vă introduceți și să vă adaptați adresa de reședință și de la locul de muncă, să vă creați contul de Facebook **„Bosch eBike Connect“** și să vă schimbați parola.

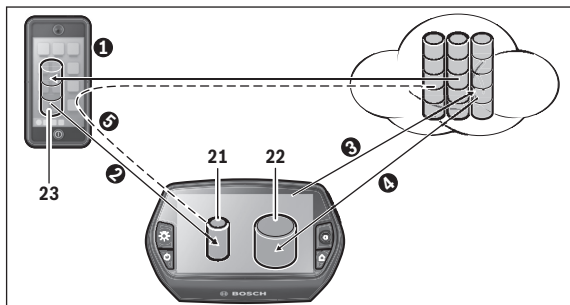
- **„Map Manager“ (Manager hărți):** Prin **„Map Manager“ (Manager hărți)** se pot încărca alte hărți, ale altor zone țintă, direct pe sistemul Nyon.
- **„Upload using mobile data“ (Încărcare folosind date mobile):** Puteți activa sau dezactiva această funcție. Dacă această funcție este activă, în lipsa unei conexiuni wireless, datele de activitate vor fi încărcate pe portal prin Date mobile.
- **„Map streaming“ (Navigare hărți):** Puteți activa sau dezactiva această funcție. Dacă această funcție este activă, în lipsa unei conexiuni wireless, hărțile de care are nevoie sistemul Nyon pentru navigare, vor fi descărcate pe smartphone prin Date mobile.
- **„Help improve the App“ (Ajutați la îmbunătățirea app):** Puteți activa sau dezactiva această funcție. Dacă această funcție este activă, datele de utilizare anonimizate sunt transmise pentru evaluare lui Google Analytics.

Transferarea hărților pe sistemul Nyon

Pentru Navigare, Nyon are în memoria intermediară (cache) **21** numai hărțile necesare momentan iar, în caz de nevoie, încarcă automat sectoarele necesare pentru Navigare.

Dacă sistemul Nyon stabilește că sunt necesare hărți suplimentare, va căuta hărți mai întâi local, în memoria principală **22** a sistemului Nyon sau în memoria smartphone-ului **23**. Dacă hărțile necesare nu sunt disponibile, Nyon va realiza prin smartphone o conexiune la internet și va încărca automat de acolo hărțile necesare, în memoria sa intermediară **21**.

Atenție! În cazul în care călătoriți cu eBike-ul în străinătate, este posibil să vi se factureze costuri de roaming. De aceea, încărcați hărțile necesare pe smartphone sau pe Nyon înainte de a pleca în călătorie.



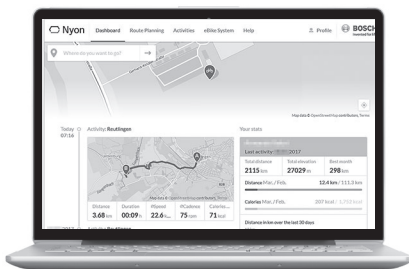
Transferarea hărților în memoria intermediară a sistemului Nyon se face după cum urmează:

- **Descărcarea hărților pe smartphone și transferarea lor pe Nyon:**
 Selectați la smartphone, în meniul „Settings“ (Setări) punctul din meniu „Map Manager“ (Manager hărți) și încărcați hărțile dorite pe smartphone-ul dumneavoastră (1). Dacă Nyon are nevoie de hărți, datele se încarcă automat prin Bluetooth® din memoria locală a smartphone-ului 23 direct în memoria intermediară a sistemului Nyon (2). Astfel harta va fi disponibilă pentru navigare.
- **Descărcarea hărților pe sistemul Nyon:**
 Această funcție este disponibilă dacă Nyon este conectat la o rețea wireless. De aceea, conectați-vă la o rețea wireless (3), pentru a avea acces la internet.
 Selectați la sistemul Nyon, la „Settings“ (Setări) > „Map & Navigation“ (Hartă & navigare) punctul din meniu „Map Manager“ (Manager hărți). Selectați hărțile dorite și descărcați-le (4). Dacă este necesar, Nyon transferă hărțile salvate din memoria sa principală 22 în memoria intermediară 21. Astfel harta va fi disponibilă pentru navigare.
- **Transferarea hărților prin smartphone de pe internet:**
 Dacă Nyon are nevoie de hărți iar acestea nu există nici în memoria locală 21/22 și nici în memoria smartphone-ului 23, Nyon se conectează automat prin smartphone la internet (5) și descarcă datele necesare în memoria sa intermediară 21. Astfel harta va fi disponibilă pentru navigare.

Punct din meniu „Help“ (Ajutor)

La punctul din meniu „Help“ (Ajutor) găsiți o selecție de FAQ (întrebări frecvente), informații de contact cât și informații despre sistem și licențe.

Afișaje și setări ale portalului online



Indicație: Toate redările de suprafețe și texte din paginile următoare corespund stadiului de aprobare a software-ului. Din cauza faptului că software-ul Nyon se actualizează de mai multe ori în cursul unui an, este posibil ca, după o actualizare, redările de suprafețe și/sau texte să se modifice puțin.

Înregistrare online

Pentru înregistrarea online este necesar accesul la internet.

- Deschideți cu browserul portalul online „**Bosch eBike Connect**” la „**www.eBike-Connect.com**”.
- Citiți și acceptați Condițiile generale de afaceri și Declarația de protecție a datelor.
- Urmați indicațiile și finalizați înregistrarea.

Dacă v-ați înregistrat, din acest moment vă puteți autentifica cu e-mail și parolă. Alternativ vă autentifica și prin „**Facebook login**” (**Autentificare Facebook**). Pentru „**Facebook login**” (**Autentificare Facebook**) este necesară existența unui profil de Facebook. Datele de autentificare de pe portalul online corespund datelor de autentificare din aplicația smartphone „**Bosch eBike Connect**”.

Meniu principal portal online

Punct din meniu	Funcție
„Dashboard“ (Tablou de bord)	La acest punct din meniu sunt afișate ultimele dumneavoastră activități, date statistice, noutăți și sfaturi utile.
„Route Planning“ (Planificare rută)	La acest punct din meniu puteți planifica rute.
„Activities“ (Activități)	La acest punct din meniu sunt afișate distanțele parcurse de dumneavoastră.
„eBike System“ (Sistem eBike)	Prin acest punct din meniu vă puteți administra componentele eBike și crea vederi definite de utilizator.
„Help“ (Ajutor)	La acest punct din meniu găsiți FAQ, informații de contact și alte informații.
„Profile“ (Profil)	La acest punct din meniu vă puteți administra profilul.

Punct din meniu „Dashboard“ (Tablou de bord)


Această pagină vă indică locația curentă și vă oferă posibilitatea planificării rapide a rutei spre o anumită destinație dorită.


Suplimentar vor fi afișate:

- ultimele activități în ordine cronologică
- noutăți și sfaturi utile privitoare la Nyon
- date statistice despre activitățile dumneavoastră
- informații despre sistemul dumneavoastră Bosch eBike

Punct din meniu „Route Planning“ (Planificare rută)

Prin indicarea punctului de start și a punctului de destinație puteți planifica o rută nouă. Dacă este necesar, puteți adăuga și alte destinații intermediare, introducând adresa acestora.

Ordinea destinațiilor poate fi modificată prin deplasarea acestora. Executând click pe  punctele de destinație pot fi din nou eliminate individual.

Executând click pe  punctele individuale pot fi salvate ca loc de destinație.

Ca punct de start și de destinație sau ca destinații intermediare, pot fi introduse adrese sau coordonate. Alternativ, poate fi selectat un element din lista ultimelor destinații, a locațiilor sau POI memorate.

Pe hartă puteți adăuga și alte destinații intermediare, trăgând un punct afară dintr-o rută. Executând click dreapta puteți adăuga un punct nou de destinație sau puteți șterge punctele existente. Punctul de start și cel de destinație cât și destinațiile intermediare pot fi deplasate pe hartă.

Puteți alege din trei rute diferite („**Fast**“ (**Rapid**), „**Scenic**“ și „**Short/MTB**“ (**Scurt/MTB**)).

- Ruta „**Fast**“ (**Rapid**) vă indică legătura cea mai rapidă între reședința dumneavoastră și destinația aleasă, evitând pantele abrupte.
- Ruta „**Scenic**“ vă indică legătura între reședința dumneavoastră și destinația aleasă, care are peisajul cel mai fermecător, evitând drumurile și străzile principale.
- Ruta „**Short**“ (**Scurt**) vă indică legătura cea mai scurtă dintre reședința dumneavoastră și adresa de destinație selectată (**numai** pentru eBike-uri de până la 45 km/h).
- Ruta „**MTB**“ ghidează biciclistul pe cât posibil pe drumuri de pământ oferindu-i un traseu optim pentru mountainbike (**nu** pentru eBike-uri de până la 45 km/h).

În cazul traseelor scurte se poate în tâmpla ca diferitele rute „**Short/MTB**“ (**Scurt/MTB**), „**Scenic**“ și „**Fast**“ (**Rapid**) să fie identice.

Ruta curentă selectată este redată în „verde“ pe hartă. Rutele alternative cu alte profile în „gri“. În plus va fi afișat și profilul de altitudine, distanța și durata preconizată pentru parcurgerea rutei selectate.

După stabilirea rutei dorite, salvați-o apăsând „**Save**“ (**Salvare**).

Importare track GPX

Fișierele GPX conțin o serie de coordonate locale (puncte de trecere), ale căror succesiune descrie o rută. Aceste fișiere GPX pot fi folosite pentru navigare cu sistemul Nyon. Fișierele GPX pot fi create sau prelucrate cu programe adecvate.

Cu butonul „**Upload GPX file**“ (**Upload fișier GPS**) puteți importa pe portalul online fișiere GPX de până la 5 MB. Fișierele GPX sunt transferate la sistemul Nyon, imediat ce acesta se conectează la internet prin rețea wireless sau Bluetooth® sau prin smartphone. Nyon singur nu poate importa direct fișiere GPX printr-un conector USB.

Rutabilitatea track-urilor GPX depinde de precizia de detaliu a hărților OSM. În funcție de existența străzilor și drumurilor care pot fi parcurse, sunt posibile următoarele rezultate:

– **Track-ul GPX este complet rutabil**

Navigarea este ca de obicei, incl. îndrumări de virare și indicarea distanței rămase și a orei de sosire preconizate. Îndrumările de virare pot fi dezactivate cu butonul din dreapta sus.

Dacă Nyon este aproape de punctul de start, navigarea poate fi startată direct.

Dacă Nyon este foarte departe de punctul de start, biciclistul poate folosi navigarea pentru a fi condus până în acel punct.

– **Track-ul GPX nu este rutabil**

Ruta este redată static la sistemul Nyon și poate fi urmată de biciclist. Nu pot fi create specificații de navigare sau realizate calcule de timp.

– **Track-ul GPX este parțial rutabil**

Dacă folosiți versiunea modificată, atunci ruta este convertită și memorată ca un track complet rutabil.

Dacă păstrați versiunea originală, atunci ruta va fi tratată ca un track nerutabil.

Punct din meniu „Activities“ (Activități)

În Prezentarea generală vedeți un rezumat a activităților dumneavoastră parcurse până în prezent. De asemenea, puteți limita în timp activitățile afișate. La punctul din meniu „Rides“ (Călătorii) puteți viziona fiecare activitate în detaliu. Sunt redată trei vederi ale călătoriilor dumneavoastră:

- **„Rides“ (Călătorii):** Aici este afișată individual fiecare cursă (începând de la conectarea computerului de bord și până la terminarea cursei).
O „Ride“ (Călătorie) este terminată:
 - când se deconectează unitatea Nyon.
 - când se scoate unitatea Nyon din suport.
 - când se efectuează o resetare manuală sau automată.
- **„Days“ (Zile):** Aici sunt sintetizate toate cursele dintr-o zi.
- **„Trips“ (Curse):** Aici sunt cuprinse toate cursele, începând cu prima cursă și până la o resetare manuală sau automată a contorului.

Când selectați o cursă, pe lângă lungimea traseului și durata cursei sunt oferite și alte date statistice. Ruta parcursă este afișată pe o hartă. Într-o diagramă puteți reda până la două mărimi de măsurare ale cursei.

Dacă ați folosit și o centură pentru piept, va fi afișat și pulsul.

Și activitățile neterminate sunt afișate după o sincronizare.

Cu butonul **„Export“** puteți exporta activitatea parcursă ca fișier GPX sau cu butonul **„Convert to route“ (Convertire în rută)** puteți comuta activitatea într-o rută memorată.

Dacă v-ați conectat contul la Facebook, puteți împărtăși activitatea parcursă, pe Facebook, prietenilor dumneavoastră.

Punct din meniu „eBike System“ (Sistem eBike)

La „**eBike System**“ (**Sistem eBike**) puteți administra componentele eBike, crea vederi definite de utilizator și realiza și adapta moduri de rulare individuale.

Punct din meniu „Help“ (Ajutor)

La punctul din meniu „**Help**“ (**Ajutor**) găsiți o selecție de FAQ (întrebări frecvente), informații de contact cât și informații despre sistem și licențe.

Punct din meniu „Profile“ (Profil)

La „**Profile**“ (**Profil**) vă puteți adapta profilul:

- La „**My Profile**“ (**Profilul meu**) vă puteți schimba adresa de e-mail și parola și vă puteți adapta datele de fitness și cele personale.
- Puteți de asemenea alege limba preferată din 9 limbi disponibile pentru interfața portalului.
- Vă puteți dezabona de la portalul online.

Informații despre aparat

Date tehnice

Computer de bord		Nyon
Număr de identificare		1 270 020 915
Memorie internă în total	GB	8
Curent de încărcare port USB max.	mA	500
Tensiune de încărcare port USB	V	5
Cablu de încărcare USB ¹⁾		1 270 016 360
Temperatură de lucru	°C	-5...+40
Temperatură de depozitare	°C	-10...+50
Temperatură de încărcare	°C	0...+40
Tip de protecție ²⁾		IP x7 (impermeabil la apă)
Standarde WLAN acceptate		802.11b/g/n (2,4 GHz)
WLAN		
– Frecvență	MHz	2 400–2 480
– Putere de emisie	mW	< 100
Bluetooth®		
– Frecvență	MHz	2 400–2 480
– Putere de emisie	mW	< 10
Greutate, aprox.	kg	0,2
1) nu este cuprins în setul de livrare standard		
2) cu capacul USB închis		

Declarație de conformitate

Prin prezenta, Robert Bosch GmbH, Bosch eBike Systems declară că tipul de echipamente radio Nyon 1 270 020 915 este în conformitate cu Directiva 2014/53/UE. Textul integral al declarației UE de conformitate este disponibil la următoarea adresă internet:

<https://www.ebike-connect.com/conformity>

Indicator Cod de eroare

Componentele sistemului eBike sunt verificate automat în mod permanent. Dacă se constată vreo eroare, la computerul de bord va apărea codul de eroare corespunzător.

În funcție de tipul de eroare, propulsia va fi eventual deconectată. Dar continuarea cursei fără propulsie asistată este posibilă în orice moment. eBike-ul va trebuie verificat înaintea altor curse.

► **Permiteți executarea reparațiilor numai de către un distribuitor autorizat de biciclete.**

Cod	Cauză	Remediere
410	Una sau mai multe taste ale computerului de bord sunt blocate.	Verificați dacă tastele nu sunt înțepenite, de ex. din cauza pătrunderii murdăriei. Curățați tastele, dacă este cazul.
414	Probleme de conexiune la unitatea de comandă	Verificați racordurile și conexiunile. Contactați distribuitorul eBike Bosch.
418	Una sau mai multe taste ale unității de comandă sunt blocate.	Verificați dacă tastele nu sunt înțepenite, de ex. din cauza pătrunderii murdăriei. Curățați tastele, dacă este cazul.
422	Problemă de conexiune la unitatea de propulsie	Verificați racordurile și conexiunile
423	Problemă de conexiune a acumulatorului eBike	Verificați racordurile și conexiunile
424	Eroare de comunicare între componente	Verificați racordurile și conexiunile
426	Eroare internă timeout (de depășire a timpului)	Restartați sistemul. Dacă problema persistă, contactați distribuitorul eBike Bosch.
430	Acumulatorul intern al computerului de bord este descărcat	Încărcați computerul de bord (în suport sau prin portul USB)

Cod	Cauză	Remediere
431	Eroare versiune software	Restartați sistemul. Dacă problema persistă, contactați distribuitorul eBike Bosch.
440	Eroare internă a unității de propulsie	Restartați sistemul. Dacă problema persistă, contactați distribuitorul eBike Bosch.
450	Eroare internă de software	Restartați sistemul. Dacă problema persistă, contactați distribuitorul eBike Bosch.
460	Eroare la conexiunea USB	Scoateți cablul din portul USB al computerului de bord. Dacă problema persistă, contactați distribuitorul eBike Bosch.
490	Eroare internă a computerului de bord	Dați la verificat computerul de bord
500	Eroare internă a unității de propulsie	Restartați sistemul. Dacă problema persistă, contactați distribuitorul eBike Bosch.
502	Eroare de iluminare a bicicletei	Verificați luminile și cablajul. Restartați sistemul. Dacă problema persistă, contactați distribuitorul eBike Bosch.
503	Eroare a senzorului de viteză	Restartați sistemul. Dacă problema persistă, contactați distribuitorul eBike Bosch.
510	Eroare internă a senzorului	Restartați sistemul. Dacă problema persistă, contactați distribuitorul eBike Bosch.
511	Eroare internă a unității de propulsie	Restartați sistemul. Dacă problema persistă, contactați distribuitorul eBike Bosch.

Cod	Cauză	Remediere
530	Eroare acumulator	Deconectați eBike, scoateți acumulatorul eBike și reintroduceți-l din nou. Restartați sistemul. Dacă problema persistă, contactați distribuitorul eBike Bosch.
531	Eroare de configurare	Restartați sistemul. Dacă problema persistă, contactați distribuitorul eBike Bosch.
540	Eroare de temperatură	eBike se află în afara domeniului temperaturilor admise. Deconectați sistemul eBike pentru a lăsa unitatea de propulsie să se răcească sau să se încălzească până când va reveni în domeniul temperaturilor admise. Restartați sistemul. Dacă problema persistă, contactați distribuitorul eBike Bosch.
550	A fost detectat un consumator neautorizat.	Îndepărtați consumatorul. Restartați sistemul. Dacă problema persistă, contactați distribuitorul eBike Bosch.
580	Eroare versiune software	Restartați sistemul. Dacă problema persistă, contactați distribuitorul eBike Bosch.
591	Eroare de autentificare	Deconectați sistemul eBike. Scoateți acumulatorul și reintroduceți-l. Restartați sistemul. Dacă problema persistă, contactați distribuitorul eBike Bosch.
592	Componentă incompatibilă	Montați un display compatibil. Dacă problema persistă, contactați distribuitorul eBike Bosch.

Cod	Cauză	Remediere
593	Eroare de configurare	Restartați sistemul. Dacă problema persistă, contactați distribuitorul eBike Bosch.
595, 596	Eroare de comunicare	Verificați cablajul la transmisie și restartați sistemul. Dacă problema persistă, contactați distribuitorul eBike Bosch.
602	Eroare internă a acumulatorului în timpul procesului de încărcare	Decuplați încărcătorul de la acumulator. Restartați sistemul eBike. Racordați încărcătorul la acumulator. Dacă problema persistă, contactați distribuitorul eBike Bosch.
602	Eroare internă acumulator	Restartați sistemul. Dacă problema persistă, contactați distribuitorul eBike Bosch.
603	Eroare internă acumulator	Restartați sistemul. Dacă problema persistă, contactați distribuitorul eBike Bosch.
605	Eroare de temperatură acumulator	eBike se află în afara domeniului temperaturilor admise. Deconectați sistemul eBike pentru a lăsa unitatea de propulsie să se răcească sau să se încălzească până când va reveni în domeniul temperaturilor admise. Restartați sistemul. Dacă problema persistă, contactați distribuitorul eBike Bosch.
605	Eroare de temperatură acumulator în timpul procesului de încărcare	Decuplați încărcătorul de la acumulator. Lăsați acumulatorul să se răcească. Dacă problema persistă, contactați distribuitorul eBike Bosch.

Cod	Cauză	Remediere
606	Eroare externă acumulator	Verificați cablajul. Restartați sistemul. Dacă problema persistă, contactați distribuitorul eBike Bosch.
610	Eroare tensiune acumulator	Restartați sistemul. Dacă problema persistă, contactați distribuitorul eBike Bosch.
620	Eroare încărcător	Înlocuiți încărcătorul. Contactați distribuitorul eBike Bosch.
640	Eroare internă acumulator	Restartați sistemul. Dacă problema persistă, contactați distribuitorul eBike Bosch.
655	Eroare multiplă acumulator	Deconectați sistemul eBike. Scoateți acumulatorul și reintroduceți-l. Restartați sistemul. Dacă problema persistă, contactați distribuitorul eBike Bosch.
656	Eroare versiune software	Contactați distribuitorul eBike Bosch, pentru a vă face o actualizare de software.
Niciun afișaj	Eroare internă a computerului de bord	Restartați sistemul eBike prin deconectare și reconectare.

Întreținere și curățare

Respectați temperaturile de exploatare și depozitare ale componentelor eBike-ului. Feriți unitatea de propulsie, computerul de bord și acumulatorul de temperaturi extreme (de ex. prin expunere la radiații solare intense fără ventilație simultană). Componentele (mai ales acumulatorul) se pot defecta din cauza expunerii la temperaturi extreme.

Printr-o schimbare bruscă a condițiilor de mediu, geamul se poate aburi din interior. După scurt timp, temperatura se reglează și aburii dispar.

Mențineți curat ecranul unității Nyon. Murdăriile pot duce la sesizarea eronată a luminozității. În modul de navigare, schimbarea zi/noapte poate fi alterată.

Mențineți curate componentele eBike-ului, în special bornele acumulatorului și suportul aferent. Curățați-le atent, cu o lavetă umedă, moale.

Verificați tehnic eBike-ul la intervale regulate de timp. După conectare, la scadența intervalului de service, computerul de bord vă va informa timp de 4 s privitor la aceasta. Producătorul sau distribuitorul autorizat al bicicletei poate stabili intervalele de service în funcție de kilometraj și/sau după anumite perioade de timp.

Nu este permisă cufundarea în apă sau curățarea cu mașina de curățat cu înaltă presiune a componentelor, inclusiv a unității de propulsie.

Pentru curățarea computerului de bord folosiți o lavetă moale, umezită numai în apă. Nu folosiți detergenți.

Verificați tehnic cel puțin odată pe an sistemul eBike (d.p.v. mecanic, actualizare software sistem).

Suplimentar, producătorul sau distribuitorul autorizat al bicicletei poate stabili intervalele de service în funcție de kilometraj și/sau după anumite perioade de timp. În acest caz, computerul de bord va afișa la conectare timp de 4 s, scadența intervalului de service.

Pentru service sau reparații la eBike, adresați-vă unui distribuitor autorizat de biciclete.

- ▶ **Permiteți executarea reparațiilor numai de către un distribuitor autorizat de biciclete.**

Asistență clienți și consultanță privind utilizarea

Pentru răspunsuri la întrebări privind sistemul eBike și componentele sale, adresați-vă unui distribuitor autorizat de biciclete.

Date de contact ale distribuitorilor autorizați de biciclete găsiți pe pagina de internet **www.Bosch-ebike.com**

Transport

- ▶ **Dacă vă transportați eBike-ul în afara autoturismului, de exemplu pe un portbagaj exterior, pentru evitarea deteriorărilor, scoateți computerul de bord și acumulatorul PowerPack din acesta.**

Acumulatorii sunt supuși cerințelor legislației privind transportul mărfurilor periculoase. Acumulatorii nedeteriorați pot fi transportați pe stradă, fără restricții, de către utilizatorii particulari.

În cazul transportului de către utilizatori profesioniști sau al transportului de către terți (de ex. transport aerian sau case de expediție) trebuie respectate cerințe speciale de ambalare și marcarea (de ex. prescripțiile ADR). În caz de nevoie, la pregătirea coletului se va consulta un expert în transportul mărfurilor periculoase.

Expediați acumulatorii numai dacă aceștia au carcasa nedeteriorată. Izolați cu bandă de lipit bornele neacoperite și ambalați acumulatorul astfel încât să nu se poată mișca în interiorul ambalajului. Informați serviciul de coletărie că este vorba despre o marfă periculoasă. Respectați și alte eventuale norme naționale din domeniu.

Pentru răspunsuri la întrebări legate de transportul acumulatorilor, adresați-vă unui distribuitor autorizat de biciclete. La distribuitor puteți comanda și ambalaje de transport adecvate.

Eliminare



Unitatea de propulsie, computerul de bord incl. unitatea de comandă, acumulatorul, senzorul de viteză, accesoriile și ambalajele trebuie direcționate către o stație de reciclare ecologică.

Nu aruncați eBikes-urile și componentele acestora în gunoiul menajer!

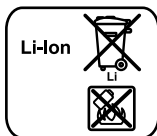
Numai pentru țările UE:



Conform Directivei Europene 2012/19/UE privind echipamentele electrice scoase din uz și conform Directivei Europene 2006/66/CE acumulatorii/bateriile defecte sau consumate trebuie colectate selectiv și direcționate către stație de reciclare ecologică.

Acumulatorul integrat în computerul de bord poate fi demontat numai în scopul eliminării. Prin deschiderea carcasei, computerul de bord se poate distruge.

Predați acumulatorii și computerele de bord scoase din uz unui distribuitor autorizat de biciclete.



Li-Ion:

Respectați instrucțiunile de la paragraful „Transport”, pagina lb. Română – 68.

Sub rezerva modificărilor.

Robert Bosch GmbH
Bosch eBike Systems
72703 Reutlingen
GERMANY

www.bosch-ebike.com

1 270 020 Wro (2017.07) T / 70