



Upute za rad Nyona

Internetska verzija

hr Originalne upute za rad



Sadržaj

| | |
|---|-----------|
| Upute za sigurnost | 5 |
| Opće upute za sigurnost | 5 |
| Sigurnosne napomene za električne bicikle | 6 |
| Sigurnosne napomene povezane s navigacijom | 8 |
| Čestitamo | 9 |
| Ažuriranja | 9 |
| Prvi koraci | 10 |
| Upravljački sustav »Nyon« | 12 |
| Premium funkcije | 13 |
| Kompatibilnost sa pametnim telefonom | 14 |
| Upravljačka logika | 15 |
| Glavni izbornik | 16 |
| Puštanje u rad | 17 |
| Preduvjeti | 17 |
| Uključivanje/isključivanje eBike sustava | 17 |
| Stavljanje i vađenje putnog računala | 18 |
| Uključivanje/isključivanje putnog računala | 18 |
| Električno napajanje vanjskih uređaja pomoću USB priključka | 19 |
| Stavljanje putnog računala u pogon | 19 |
| Prijava na putno računalo | 20 |
| Spajanje mjerača otkucaja srca s Nyonom | 21 |

| | |
|--|-----------|
| Rad | 22 |
| Prikazi i postavke putnog računala | 22 |
| Način rada »Dashboard« (Instrumentna ploča) | 22 |
| Način rada »Ride« (Vožnja) | 24 |
| Način rada »Map & Navigation« (Karta i navigacija) | 26 |
| Način rada »Fitness« (Vježbanje) | 30 |
| Način rada »Settings« (Postavke) | 32 |
| Prikazi statusa | 34 |
| Električno napajanje putnog računala | 35 |
| Resitiranje Nyona | 35 |
| Prikaz stanja napunjenosti baterije | 36 |
| Namještanje režima rada | 37 |
| Uključivanje/isključivanje pomoći pri guranju | 39 |
| Uključivanje/isključivanje svjetla na biciklu | 39 |
| eShift (opcionalno) | 40 |
| eShift sa NuVinci H Sync | 40 |
| eShift sa SRAM DD3 Pulse | 41 |
| eShift sa Shimano Di2 | 41 |
| Prikazi i postavke aplikacije za pametne telefone | |
| »Bosch eBike Connect« | 42 |
| Aktiviranje aplikacije »Bosch eBike Connect« | 43 |
| Registracija putem pametnog telefona i Bluetooth® veze | 44 |
| Glavni izbornik »Bosch eBike Connect« | 45 |
| Točka izbornika »Dashboard« (Instrumentna ploča) | 46 |
| Točka izbornika »Activities« (Aktivnosti) | 47 |
| Točka izbornika »Map« (Karte) | 48 |

| | |
|--|-----------|
| Točka izbornika »Shop« (Trgovina) | 49 |
| Točka izbornika »Settings« (Postavke) | 50 |
| Prijenos karata na Nyon | 52 |
| Točka izbornika »Help« (Pomoć) | 53 |
| Prikazi i postavke internetskog portala | 54 |
| Online registracija | 54 |
| Glavni izbornik internetskog portala | 55 |
| Točka izbornika »Dashboard« (Instrumentna ploča) | 55 |
| Točka izbornika »Route Planning« (Planiranje rute) | 56 |
| Uvoz GPX-zapisa | 57 |
| Točka izbornika »Activities« (Aktivnosti) | 58 |
| Točka izbornika »Settings« (Postavke) | 59 |
| Točka izbornika »Help« (Pomoć) | 59 |
| Informacije o uređaju | 60 |
| Tehnički podaci | 60 |
| Indikator koda greške | 61 |
| Održavanje i čišćenje | 66 |
| Servisiranje i savjetovanje o primjeni | 67 |
| Transport | 67 |
| Zbrinjavanje | 68 |

Upute za sigurnost

Opće upute za sigurnost



Pročitajte sve sigurnosne napomene i upute. Ako se ne bi poštivala sigurnosne napomene i upute, to bi moglo uzrokovati strujni udar, požar i/ili teške ozljede.

Sačuvajte sve sigurnosne napomene i upute za buduću primjenu.

Pojam »baterija« koji se koristi u ovim uputama za uporabu, odnosi se bez obzira na dizajn na standardnu bateriju (baterije s nosačem montiranom na okvir bicikla) kao i na bateriju u nosaču prtljage (baterije s nosačem montiranom u nosaču prtljage).

- ▶ **Neka vam prikaz na putnom računalu ne odvraća pozornost.** Ako niste usredotočeni isključivo na promet, postoji opasnost od nesreće. Ako želite unijeti promjenu režima rada u putno računalo, zaustavite se i unesite odgovarajuće podatke.
- ▶ **Prije nego što počnete s bilo kojim programom treninga, zatražite savjet liječnika glede opterećenja koja možete podnijeti.** Samo na ovaj način ćete izbjeći moguće opterećenje.
- ▶ **Ako koristite mjerac otkucaja srca zbog elektromagnetskih smetnji prikazani otkucaji srca mogu biti netočni.** Prikazani broj otkucaja srca služi samo za orijentaciju. Ne preuzimamo odgovornost za posljedice uslijed netočno prikazanog broja otkucaja srca.

Sigurnosne napomene za električne bicikle

- ▶ **Ne otvarajte pogonsku jedinicu. Pogonsku jedinicu smije popraviti samo kvalificirano stručno osoblje i to samo s originalnim rezervnim dijelovima.** Time se jamči sigurnost pogonske jedinice. U slučaju neovlaštenog otvaranja pogonske jedinice gubi se jamstvo.
- ▶ **Ne otvarajte putno računalo Nyon.** Otvaranjem možete oštetiti putno računalo Nyon, a tada gubite jamstvo.
- ▶ **Sve komponente montirane na pogonskoj jedinici i sve ostale komponente eBike pogona (npr. zupčanik, prihvat zupčanika, pedale) smijete zamijeniti samo istim komponentama ili onima koje je proizvođač bicikla posebno odobrio za vaš eBike.** Tako je pogonska jedinica zaštićena od preopterećenja i oštećenja.
- ▶ **Prije početka radova na e-biciklu (npr. provjera, popravak, montaža, održavanje, radovi na lancu itd.), prijevoza u automobilu ili zrakoplovu ili pak spremanja bicikla, izvadite bateriju iz eBike.** U slučaju nehomičnog uključivanja eBike sustava postoji opasnost od ozljede.
- ▶ **Sustav eBike možete uključiti kada eBike gurnete unatrag.**
- ▶ **Funkciju pomoć pri guranju/pomoć pri pokretanju smijete koristiti isključivo prilikom guranja ili pokretanja e-bicikla.** Ako kotači e-bicikla prilikom korištenja pomoći pri guranju/pomoći pri pokretanju ne dodiruju tlo, postoji opasnost od ozljede.
- ▶ **Koristite samo originalne Bosch baterije koje je odobrio proizvođač za vaš e-bicikl.** Korištenje drugih baterija može dovesti do ozljeda i požara. U slučaju korištenja drugih baterija tvrtka Bosch ne preuzima odgovornost niti jamči za te baterije.

- ▶ **Ne vršite preinake na vašem eBike sustavu ili ne postavljajte neke druge proizvode koji bi mogli povećati učinkovitost vašeg eBike sustava.** Time u pravilu skraćujete životni vijek sustava i postoji opasnost od kvara na pogonskoj jedinici i kotaču. Osim toga postoji opasnost da ćete izgubiti jamstvo na kotač kojeg ste kupili. Nestručnim rukovanjem sustavom ugrožavate vlastitu sigurnost kao i sigurnost drugih sudionika u prometu i time vam u slučaju nesreće uslijed nestručnog rukovanja prijete visoki troškovi u slučaju naknade štete te vam eventualno prijete opasnost od kaznenog progona.
- ▶ **Poštujte sve nacionalne propise za izdavanje prometne dozvole i korištenje električnih bicikala.**
- ▶ **Putno računalo ne upotrebljavajte kao ručku.** Ako e-bicikl podignete držeći putno računalo, možete nepovratno oštetiti putno računalo.
- ▶ **Nyon nije medicinsko-tehnički proizvod.** Prikazane vrijednosti u načinu rada »Fitness« (Vježbanje) mogu odstupati od stvarnih vrijednosti.
- ▶ **Putno računalo Nyon upotrebljavajte samo s pripadajućom upravljačkom jedinicom koja ima svoj joystick.** Joystick na upravljačkoj jedinici ima iste funkcije kao i joystick na putnom računalu.
- ▶ **Pročitajte i pridržavajte se sigurnosnih napomena i uputa u svim uputama za uporabu eBike sustava te u uputama za uporabu vašeg e-bicikla.**

Sigurnosne napomene povezane s navigacijom

- ▶ **Nemojte tijekom vožnje planirati rute. Zaustavite se i samo prilikom stajanja unosite nova odredišta.** Ako niste usredotočeni isključivo na promet, postoji opasnost od nesreće.
- ▶ **Prekinite svoju rutu ako Vam navigacija predlaže put koji je u odnosu na Vaše vozačke sposobnosti smion, riskantan ili opasan.** Neka Vam Vaš navigacijski uređaj predloži alternativnu rutu.
- ▶ **Nemojte zanemariti ploče s prometnim znakovima, čak i ako Vam navigacija navodi određeni put.** Gradilišta ili privremeno ograđene obilaznice navigacijski sustav ne uzima u obzir.
- ▶ **Ne služite se navigacijom u opasnim ili nejasnim prometnim situacijama (zatvorene ceste, obilaznice itd.).** Uvijek nosite sa sobom dodatne karte i mobilni telefon.

Čestitamo

Čestitamo na kupnji prvog all-in-one eBike računala.

Nyon predstavlja eBike upravljanje, navigaciju i trenera za vježbanje u jednom uređaju, te istodobno preuzima funkcije pametnog telefona.

- Prvo all-in-one eBike putno računalo sa zasebnom upravljačkom jedinicom
- Funkcije eBike-a, navigacije, vježbanja i interneta
- Optimizirana navigacija kotača s interaktivnom kartom u 2D i 3D
- Moguće je Bluetooth® povezivanje s mjeracom otkucaja srca
- WLAN povezivanje sa portalom »**Bosch eBike Connect**«

Ažuriranja

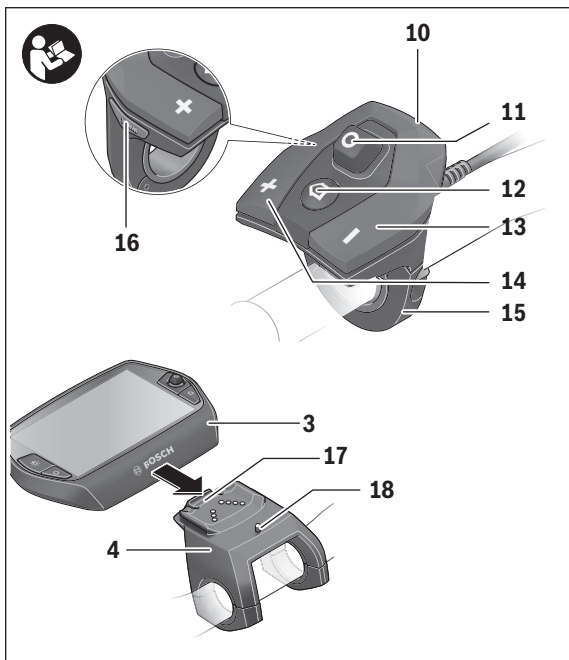
Opseg funkcija Vašeg Nyona stalno se proširuje. Neka Vaša

»**Bosch eBike Connect**« aplikacija za pametne telefone uvijek bude najnovije ažurirana. Putem takve aplikacije možete preuzeti nove funkcije i prenijeti ih na Vaš Nyon.

Prvi koraci



- 1 Joystick
- 2 Tipka »Home«
- 3 Putno računalo
- 4 Nosač putnog računala
- 5 Tipka za uključivanje/isključivanje putnog računala
- 6 Tipka za svjetlo bicikla
- 7 Senzor svjetline
- 8 USB utičnica
- 9 Zaštitna kapica USB utičnice



- 10** Upravljačka jedinica
- 11** Joystick na upravljačkoj jedinici
- 12** Tipka »Home« na upravljačkoj jedinici
- 13** Tipka za odabir sljedećeg režima rada
- 14** Tipka za odabir prethodnog režima rada
- 15** Nosač upravljačke jedinice
- 16** Tipka za pomoć pri guranju/pomoć pri pomicanju »WALK«
- 17** Blokada putnog računala
- 18** Vijak za blokiranje putnog računala

Upravljački sustav »Nyon«

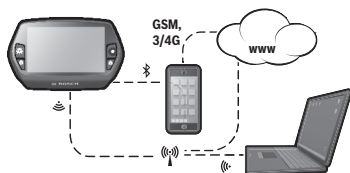
Upravljački sustav Nyon sastoji se od tri komponente:

- putnog računala Nyon s upravljačkom jedinicom
- aplikacije za pametne telefone »**Bosch eBike Connect**«
- internetskog portala »**www.eBike-Connect.com**«



| Standardne funkcije i prikazi | Proširene funkcije | Prikupljanje podataka i obrada |
|--|---------------------------------------|--------------------------------------|
| Prijava na Nyon | Registracija na internetskom portalu | Registracija na internetskom portalu |
| Rukovanje eBike-om | Korisničke postavke | Korisničke postavke |
| Unos i vizualizacija podataka o vožnji | Kupnja i preuzimanje premium funkcija | Uvoz i obrada prijedehih ruta |
| Navigacija | Komforno planiranje rute | Prošireni prikaz sa statistikom |
| | | Komforno planiranje rute |

Možete administrirati odnosno koristiti brojne postavke i funkcije na svim komponentama. Samo pomoću određenih komponenti možete doći do nekih postavki i funkcija ili ih koristiti. Sinkronizacija podataka se vrši automatski kada postoji Bluetooth®/internetska veza. U sljedećoj tablici ćete naći pregled svih mogućih funkcija.



| | Putno računalo | Aplikacija za pametne telefone | Internetni portal |
|---|----------------|--------------------------------|-------------------|
| Prijava/registracija | ✓ | ✓ | ✓ |
| Promjena postavki | ✓ | ✓ | ✓ |
| Skupljanje podataka o vožnji | ✓ | | |
| Prikaz podataka o vožnji u stvarnom vremenu | ✓ | | |
| Obrada/analiza podataka o vožnji | | ✓ | ✓ |
| Izrada prikaza koji su prilagođeni korisniku | | ✓ | ✓ |
| Prikaz trenutnog položaja* | ✓ | ✓ | ✓ |
| Navigacija | ✓ | | |
| Planiranje rute | ✓ | ✓ | ✓ |
| Prikaz preostale udaljenosti (krug oko trenutne lokacije) | ✓ | ✓ | |
| Efekt treninga u stvarnom vremenu | ✓ | | |
| Pregled vožnji | | ✓ | ✓ |
| Statistika »Dashboard« (Instrumentna ploča) | ✓ | ✓ | ✓ |
| Kupnja »premium funkcija« | | ✓ | |

* potreban GPS

Premium funkcije

Standardne funkcije upravljačkog sustava »Nyon« mogu se proširiti dopunom »premium funkcija« preko App Store za Apple iPhone odn. Google Play Store za Android uređaje.

Pored besplatne aplikacije »**Bosch eBike Connect**« raspoložive su i premium funkcije koje se plaćaju.

- Prilagođavanje režima rada sukladno korisniku
- »**Topo operating range**« (**Topo domet**) (za prikaz preostalog dometa baterije uzimajući u obzir geografske okolnosti)

Kompatibilnost sa pametnim telefonom

Pametni telefon ne spada u sadržaj isporuke. Za registraciju putem pametnog telefona je potrebna internetska veza koja ovisno u ugovoru može stvoriti dodatne troškove od strane mobilnog operatera. Za sinkronizaciju podataka između pametnog telefona i internetskog portala je također potrebna internetska veza.

Kako biste mogli koristiti sve funkcije putnog računala, potreban vam je pametan telefon s operativnim sustavima Android verzija 4.0.3 i novija ili iOS 8 i noviji.

Kompatibilni pametni telefoni navedeni su u sljedećoj tablici.

| Proizvođač | Kompatibilni pametni telefoni | Operativni sustav |
|------------|----------------------------------|-------------------|
| Apple | iPhone 5, 5S, 5C, 6, 6+, 6S, 6S+ | iOS ≥8 |
| Apple | iPod Touch (5. generacija) | iOS ≥8 |
| Google | Nexus 4 | Android ≥4.0.3 |
| HTC | Desire X | Android ≥4.0.3 |
| HTC | One | Android ≥4.0.3 |
| HTC | One X | Android ≥4.0.3 |
| Huawei | Ascend P2 | Android ≥4.0.3 |
| LG | Optimus L7 | Android ≥4.0.3 |
| Motorola | Razr HD | Android ≥4.0.3 |
| Samsung | Galaxy S3 | Android ≥4.0.3 |
| Samsung | Galaxy S3 mini | Android ≥4.0.3 |
| Samsung | Galaxy S4, S5, S6, S7 | Android ≥4.0.3 |
| Sony | Xperia arc S | Android ≥4.0.3 |
| Sony | Xperia Z | Android ≥4.0.3 |

Pametne telefone s gore navedenim operativnim sustavima koji nisu navedeni u popisu možete također povezati s putnim računalom. Potpuna kompatibilnost putnog računala s pametnim telefonima koji nisu navedeni u popisu ne može biti zajamčena.

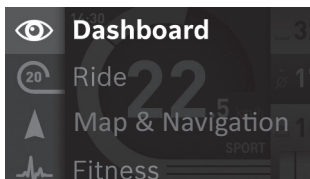
S App Store-a za Apple iPhone odn. Google Play Store-a za Android uređaje skinite aplikaciju »**Bosch eBike Connect**« na vaš pametni telefon.

Upravljačka logika

Za vrijeme vožnje prikaz možete promijeniti pomoću upravljačke jedinice **10**. Tako vam obje ruke ostaju na upravljaču za vrijeme vožnje.

Pomoću upravljačkih elemenata na putnom računalu imate na raspolaganju sljedeće mogućnosti:

- Putno računalo uključujete odn. isključujete pritiskom na tipku za uključivanje/isključivanje **5**.
- Pritiskom na tipku »Home« (**2** ili **12**) dolazite u način rada podešen u »Settings« (**Postavke**)>»My Nyon« (**Moj Nyon**).
- Svjetlo na biciklu možete uključiti odn. isključiti pritiskom na tipku za svjetlo bicikla **6**.
- Pomoću joysticka **1** možete navigirati u odgovarajućem načinu rada. Odabir vršite pritiskom na joystick **1**.



Pomoću joysticka **1** možete zatražiti prikaz aktivnog načina rada s glavnim izbornikom pritiskom ulijevo i promijeniti na glavni izbornik (vidi gornju sliku).

Kada u aktivnom načinu rada pritisnete joystick **1** udesno, na trenutnom ekranu se prikazuju opcije za namještanje koje su moguće za aktualni način rada. Pomoću joysticka navigirajte do željene opcije, a zatim odaberite željenu opciju pritiskom na joystick **1**.

Savjet: Kada se nalazite u aktivnom načinu rada, pritiskom na joystick **1** prema gore ili prema dolje možete se izravno prebaciti u sljedeći način rada.

Ako je montiran Nyon na e-biciklu, nakon uključivanja se prikazuje način rada »Ride« (**Vožnja**). Ako nije montiran Nyon na e-biciklu, prikazuje se način rada »Dashboard« (**Instrumentna ploča**).

Glavni izbornik

| Simbol | Način rada | Funkcija |
|--|--|---|
|  | »Dashboard« (Instrumentna ploča) | Ovaj način rada prikazuje statističke podatke, status veze i status sinkronizacije. |
|  | »Ride« (Vožnja) | Ovaj način rada pruža aktualne podatke o vožnji. |
|  | »Map & Navigation« (Karta i navigacija) | Ovim načinom rada možete s interneta preuzeti karte pomoću Open Street Map (OSM). Pomoću ovih karata možete navigirati. |
|  | »Fitness« (Vježbanje) | Pomoću ovog načina rada možete pogledati razne informacije vezane uz vježbanje. |
|  | »Settings« (Postavke) | Pomoću ovog načina rada možete odrediti osnovne postavke vašeg putnog računala. |

Puštanje u rad

Preduvjeti

Sustav eBike možete aktivirati samo ako su ispunjeni sljedeći preduvjeti:

- Umetnuta je dovoljno napunjena eBike baterija (vidi upute za uporabu baterije).
- Putno računalo je ispravno umetnuto u nosač (vidi »Stavljanje i vađenje putnog računala«, stranica Hrvatski – 18).

Uključivanje/isključivanje eBike sustava

Za **uključivanje** eBike sustava imate na raspolaganju sljedeće mogućnosti:

- Stavite putno računalo u nosač **4**.
- Kod umetnutog putnog računala i eBike baterije jednom kratko pritisnite tipku za uključivanje/isključivanje **5** putnog računala.
- Kod umetnutog putnog računala pritisnite tipku za uključivanje/isključivanje eBike baterije (vidi upute za uporabu baterije).

Pogon se uključuje čim nagazite pedalu (osim kod funkcije pomoć pri guranju ili u režimu rada »OFF«). Snaga motora ravna se prema namještenom režimu rada na putnom računalu.

Kada u normalnom načinu rada prestanete gaziti pedale ili kada postignete brzinu od 25/45 km/h, eBike pogon isključuje režim rada. Pogon se automatski ponovno uključuje kada nagazite pedale i kada je brzina ispod 25/45 km/h.

Za **isključivanje** eBike sustava imate na raspolaganju sljedeće mogućnosti:

- Pritisnite tipku za uključivanje/isključivanje **5** putnog računala u trajanju od najmanje 1 sekunde.
- Isključite eBike bateriju pritiskom na tipku za uključivanje/isključivanje baterije (vidi upute za uporabu baterije).
- Izvadite putno računalo iz nosača.

Ako u roku od oko 10 minuta ne zatražite prikaz snage pogona (primjerice jer je e-bicikl zaustavljen) ili ako ne pritisnete tipku na putnom računalu Nyon, eBike sustav se zbog uštede energije isključuje automatski.

Stavljanje i vađenje putnog računala

Za **stavljanje** putnog računala **3** gurnite ga s prednje strane u nosač **4**.

Za **vađenje** putnog računala **3** pritisnite blokadu **17** i gurnite ga prema naprijed iz nosača **4**.

► Kada parkirate eBike, skinite putno računalo.

Postoji mogućnost da putno računalo u nosaču osigurate od vađenja. U tu svrhu demontirajte nosač **4** s upravljača. Stavite putno računalo u nosač. Uvijte vijak za blokiranje **18** (navoj M3, dužina 8 mm) s donje strane u predviđeni navoj nosača. Ponovno montirajte nosač na upravljač.

Uključivanje/isključivanje putnog računala

Za **uključivanje** putnog računala kratko pritisnite tipku za uključivanje/isključivanje **5**.

Za **isključivanje** putnog računala pritisnite tipku za uključivanje/isključivanje **5** u trajanju više od 1 sekunde.

Ako ne pritisnete tipku, Nyon nakon 5 minuta prelazi u način uštede energije (osvjetljenje pozadine je isključeno) i nakon još 5 minuta se isključuje automatski.

Električno napajanje vanjskih uređaja pomoću USB priključka

Pomoću USB-priključka možete koristiti odnosno puniti najveći broj uređaja čije je električno napajanje moguće preko USB (npr. različiti mobilni telefoni).

Preduvjet za punjenje je da su u eBike umetnuti putno računalo i dovoljno napunjena baterija.

Otvorite zaštitnu kapicu **9** USB priključka na putnom računalu. USB priključak spojite USB utičnicom **8** na putnom računalu preko USB kabela za punjenje Micro A – Micro B (možete ga kupiti kod vašeg Bosch trgovca električnih bicikala).

Nakon izvlačenja potrošača potrebno je USB priključak sa zaštitnom kapicom **9** ponovno oprezno zatvoriti.

- ▶ **USB priključak nije vodootporan utični spoj. Prilikom vožnje po kiši ne smije se priključiti vanjski uređaj, a USB priključak mora biti zatvoren zaštitnom kapicom 9.**

Pozor: Potrošači priključeni na Nyon mogu utjecati na domet e-bicikla.

Stavljanje putnog računala u pogon

Nyon se isporučuje s djelomično napunjenom baterijom. Prije prvog korištenja valja do kraja napuniti Nyon-bateriju pomoću USB priključka (vidi »Električno napajanje putnog računala«, stranica Hrvatski – 35) ili eBike sustava.

Kako biste mogli koristiti sve funkcije upravljačkog sustava, morate se dodatno online registrirati.

Prijava na putno računalo

- Uključite putno računalo pritiskom na tipku za uključivanje/isključivanje **5**.
- Pomoću joysticka **1** odaberite željeni jezik (odabir pritiskom na joystick) i slijedite upute.

Imate na raspolaganju sljedeće mogućnosti za stavljanje Nyona u pogon:

- **»TEST RIDE« (PROBNA VOŽNJA)**

Bicikl možete isprobati, a da se prethodno niste prijavili ili unijeli svoje podatke. Nakon isključivanja brišu se svi podaci o vožnji.

- **»SET UP« (POSTAVLJANJE) > »OFFLINE« (IZVAN MREŽE)**

To je vrlo kratki postupak registracije koji je ograničen na Nyon. U ovom slučaju offline znači da se vaši podaci o vožnji i korisniku samo lokalno pohranjuju na putnom računalu.

Slijedite upute odnosno odaberite neki od predloženih mogućih odgovora. Nakon isključivanja Nyona uneseni podaci ostaju pohranjeni, ali se ne sinkroniziraju s internetskim portalom ili aplikacijom za pametne telefone.

Prilikom naknadne registracije dotad prikupljeni podaci se brišu, to znači da se ne sinkroniziraju s internetskim portalom ili aplikacijom za pametne telefone.

- **»SET UP« (POSTAVLJANJE) > »ONLINE« (NA MREŽI) > »PHONE« (TELEFON)**

To je kompletan postupak registracije. Stavite Nyon na nosač **4**, skinite aplikaciju **»Bosch eBike Connect«** na vaš pametni telefon i registrirajte se pomoću aplikacije. Nakon prijave podaci o vožnji se pohranjuju i sinkroniziraju s aplikacijom na pametnom telefonu i internetskim portalom.

- **»SET UP« (POSTAVLJANJE) > »ONLINE« (NA MREŽI) > »WI-FI«**

To je kompletan postupak registracije. Zaputite se u područje prijema WLAN mreže. Stavite Nyon na nosač **4**. Nakon odabira mreže i unosa identifikacije, uključujući lozinku, Nyon će se povezati s WLAN mrežom po vašem izboru, a vi ćete biti preusmjereni na internetski portal **»www.eBike-Connect.com«** gdje ćete se moći registrirati. Nakon prijave podaci o vožnji se pohranjuju i sinkroniziraju s internetskim portalom. Potom s vašeg Nyona možete izvršiti povezivanje s vašim pametnim telefonom (**»Settings« (Postavke) > »Connections« (Povezivanje) > »Connect Smartphone« (Poveži pametni telefon)**).

Spajanje mjerača otkucaja srca s Nyonom

Mjerač otkucaja srca ne spada u sadržaj isporuke.

Za provjeru broja otkucaja srca možete koristiti mjerač otkucaja srca kojeg možete spojiti s Nyonom putem Bluetooth®.

Nyon podržava većinu remena oko prsa koji prenose signale putem »Bluetooth Low Energy«.

Za točne rezultate u aplikaciji Fitness (Vježbanje) potreban je svakako prijenos vrijednosti točan kao EKG (tzv. varijabilnost srčane frekvencije).

Stoga su u sljedećoj tablici navedeni samo kompatibilni mjerači otkucaja srca koji mjere točno čak i kao EKG.

Ne podržavaju se remeni oko prsa s prijenosom putem ANT+.

Spojite mjerač otkucaja srca s Vašim Nyonom putem izbornika »**Settings**« (**Postavke**) pod »**Connections**« (**Povezivanje**) s točkom izbornika »**Heart Rate Monitor**« (**Mjerač otkucaja srca**). Nakon odabira točke izbornika Vaš Nyon automatski traži uređaj. Kad Nyon pronađe Vaš mjerač otkucaja srca, odaberite ga i slijedite upute.

- **Pridržavajte se naputaka proizvođača u uputama za uporabu Vašeg mjerača otkucaja srca.**

U sljedećoj su tablici navedeni kompatibilni mjerači otkucaja srca.

| Proizvođač | Kompatibilni mjerači otkucaja srca |
|------------|------------------------------------|
| Polar | H7 |
| | |
| | |
| | |
| | |

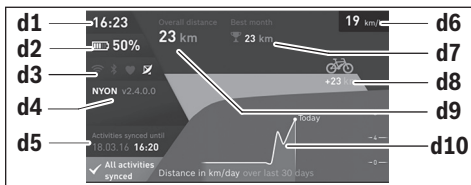
Rad

Prikazi i postavke putnog računala


Napomena: Svi prikazi i tekstovi u korisničkom sučelju navedeni na sljedećim stranicama odgovaraju stanju odobrenja softvera. S obzirom na to da se tijekom godine više puta vrši ažuriranje Nyon softvera, može se dogoditi da se nakon ažuriranja neznatno promijene prikazi i/ili tekstovi u korisničkom sučelju.

Način rada »Dashboard« (Instrumentna ploča)

Ovaj način rada prikazuje statističke podatke, status veze i status sinkronizacije.



- d1** Vrijeme na satu
- d2** Prikaz stanja napunjenosti eBike baterije
- d3** Status veze
- d4** Informacije o verziji Nyona
- d5** Informacija o sinkronizaciji Nyona
- d6** Prikaz brzine/status svjetla (kod stavljenog putnog računala)
- d6** Prikaz stanja napunjenosti baterije putnog računala (kod izvađenog putnog računala)
- d7** Najviše prijedanih kilometara u nekom mjesecu
- d8** Prijedani kilometri u usporedbi s prošlim mjesecom
- d9** Ukupna kilometraža
- d10** Prijedani kilometri na dan u posljednjih 30 dana

Pritiskom na joystick **1** udesno mogu se sinkronizirati promjene s Nyonom izvršene na portalu ili u vašoj aplikaciji. U tu svrhu odaberite tipku .

Sinkroniziraju se:

- spremljene rute i mjesta
- zasloni prilagođeni korisniku i način vožnje
- korisničke postavke

Sinkronizacija se vrši putem WLAN-a ili Bluetooth®-a. Ako su obje vrste veza deaktivirane, dobit ćete odgovarajuću poruku pogreške.



Način rada »Ride« (Vožnja)

Ovaj način rada pruža aktualne podatke o vožnji.



- r1** Vrijeme na satu
- r2** Vlastita snaga pedaliranja
- r3** Brzina
- r4** Snaga motora
- r5** Prikaz režima rada
- r6** Preporuka za mijenjanje stupnja prijenosa/prikazi eShift
- r7** Brojač dnevne kilometraže
- r8** Prosječna brzina
- r9** Preostala udaljenost
- r10** Prikaz stanja napunjenosti eBike baterije

Pritiskom joysticka **1** u desno možete odabrati između sljedećih opcija:

– **»Custom Modes« (Prilagođeni načini)**

Ova opcija spada u premium funkciju koja se može aktivirati dodatnom kupnjom. Postavke konfiguracijskih podataka izvršene se putem aplikacije **»Bosch eBike Connect«** na pametnom telefonu (vidi Točka izbornika **»Settings«** (Postavke), stranica Hrvatski – 50).

– **»Custom Screen« (Prilagođen zaslon)**

Postavke konfiguracijskih podataka izvršene se putem aplikacije **»Bosch eBike Connect«** na pametnom telefonu (vidi Točka izbornika **»Settings«** (Postavke), stranica Hrvatski – 50). Postavke konfiguracijskih podataka mogu se izvršiti i na internetskom portalu.

– **»Reset Trip« (Resetiraj putno računalo)**

Ovom opcijom mogu se dnevna kilometraža, potrošene kalorija i sve prosječne vrijednosti resetirati na **»0«**.



Način rada »Map & Navigation« (Karta i navigacija)

- ▶ **Neka vam prikaz na putnom računalu ne odvraća pozornost.** Ako niste usredotočeni isključivo na promet, postoji opasnost od nesreće. Ako želite unijeti promjenu režima rada u putno računalo, zaustavite se i unesite odgovarajuće podatke.
- ▶ **Nemojte tijekom vožnje planirati rute. Zaustavite se i samo prilikom stajanja unosite nova odredišta.** Ako niste usredotočeni isključivo na promet, postoji opasnost od nesreće.
- ▶ **Prekinite svoju rutu ako Vam navigacija predlaže put koji je u odnosu na Vaše vozačke sposobnosti smion, riskantan ili opasan.** Neka Vam Vaš navigacijski uređaj predloži alternativnu rutu.
- ▶ **Nemojte zanemariti ploče s prometnim znakovima, čak i ako Vam navigacija navodi određeni put.** Gradilišta ili privremeno ograđene obilaznice navigacijski sustav ne uzima u obzir.
- ▶ **Ne služite se navigacijom u opasnim ili nejasnim prometnim situacijama (zatvorene ceste, obilaznice itd.).** Uvijek nosite sa sobom dodatne karte i mobilni telefon.

Ovim načinom rada možete s interneta preuzeti karte pomoću Open Street Map (OSM). Pomoću ovih karata možete navigirati.

Trgovac bicikala će instalirati karte ovisno o mjesto stanovanja dotičnog kupca. Po potrebi možete skinuti dodatne karte pomoću aplikacije za pametne telefone »**Bosch eBike Connect**« i prenijeti ih na vaše putno računalo.

Ako imate aktivnu WLAN vezu, možete si preko »**Settings**« (Postavke) > »**Map & Navigation**« (Karta i navigacija) > »**Map Manager**« (Upravljanje kartama) izravno na Nyon učitati željene karte.

Kada uključite Nyon, on počinje s traženjem satelita za primanje GPS signala. Kada je pronašao dovoljno satelita, u načinu rada **»Map & Navigation« (Karta i navigacija)** na karti će se prikazati vaša aktualna lokacija. U slučaju nepovoljnih vremenskih prilika ili lokacija traženje satelita može malo duže potrajati. Ako se nakon duljeg vremena ne pronađe satelit, ponovno pokrenite Nyon.

Pritiskom joysticka **1** u desno možete odabrati između sljedećih opcija:

– **»Navigate« (Navigacija)**

Pod točkom izbornika **»Enter Destination« (Unesite odredište)**

možete unijeti adresu odredišta. U tu svrhu pomoću joysticka odaberite slova sa popisa i potvrdite svoj odabir pritiskom na joystick. Nakon što ste unijeli odredište, biti će Vam ponudene tri različite rute

(**»Short/MTB« (Kratko/MTB)**, **»Scenic« (Prirodno)** i **»Fast« (Brzo)**) pod prikazom profila uspona.

Ruta **»Short« (Kratko)** Vam prikazuje najkraći put između Vaše lokacije i odabranog odredišta (**samo** za eBike do 45 km/h).

Ruta **»MTB«** vodi vozača na makadamske putove i nudi mu optimalnu rutu za mountainbike (**ne** za eBike do 45 km/h).

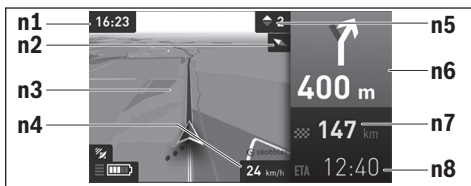
Ruta **»Scenic« (Prirodno)** Vam pokazuje put između Vaše lokacije i odabranog odredišta sa najljepšim krajolicima i zaobilazi glavne ceste.

Ruta **»Fast« (Brzo)** Vam pokazuje najbrži put između Vaše lokacije i odabranog odredišta izbjegavajući pritom strmije uspone.

Kod kraćih ruta može se dogoditi da su različite rute **»Short/MTB« (Kratko/MTB)**, **»Scenic« (Prirodno)** i **»Fast« (Brzo)** identične.

Nakon što odaberete željenu rutu, pokreće se navigacija. Planiranje rute može se izvršiti putem aplikacije **»Bosch eBike Connect«** kao i na internetskom portalu.

Alternativno možete dati da Vas odvede kući, odabrati jedan od posljednjih ciljeva ili možete posegnuti za pohranjenim mjestima i rutama.



n1 Vrijeme na satu

n2 Igla kompasa

n3 Karta

n4 Brzina

n5 Preporuka za mijenjanje stupnja prijenosa

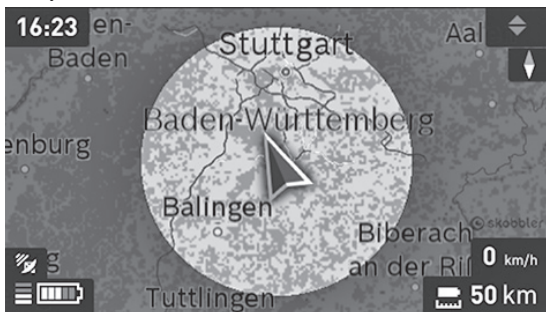
n6 Napomena za skretanje i udaljenost od odvojka

n7 Udaljenost od odredišta

n8 Predviđeno vrijeme dolaska na odredište

– »Battery Range« (Domet baterije)

Pomoću ove opcije može Vam se na karti u obliku kruga prikazati domet baterije.



Jednostavni preostali domet baterije može se proširiti pomoću premium funkcije »**Topo operating range**« (**Topo domet**). Zatim se kod »**Topo operating range**« (**Topo domet**) izračunava i prikazuje preostali domet baterije uzimajući u obzir topografske okolnosti.



– **»Zoom Out/Zoom In« (Smanjenje/Povećanje)**

Pomoću ove opcije možete promijeniti stupanj zumiranja. Postavke zumiranja isječka karte možete promijeniti i (višestrukim) pritiskom na joystick.

Za vrijeme navigacije prelaženjem na ekranu prikazuju se informacije o putu (npr. za 50 m skrenuti polulijevo) i u drugim načinima rada.

Ako prekinete navigiranu vožnju i nakon toga pozovete **»Map & Navigation« (Karta i navigacija)** upitati će Vas, želite li nastaviti navigaciju ili ne. Ako želite nastaviti navigaciju, navigacija će Vas dovesti do Vašeg posljednjeg odredišta.

Ako ste putem internetskog portala uvezli GPX rute, one se na vaš Nyon prenose putem Bluetooth®-a ili putem WLAN veze. Po potrebi možete pokrenuti te rute. Ako se nalazite u blizini rute, može vas odvesti do polazišta ili možete izravno započeti s navigacijom rute.

U jednoj ruti možete unijeti do osam međuodredišta.

Ako koristite međucilj, o dolasku na međucilj biti ćete informirani putem obavijesti.

Pod **»Points of interest« (Znamenitosti)** prikazuje Vam se **»Bosch eBike experts«**. Odabirom trgovca izračunava se i nudi ruta do njega.

Nyon nije namijenjen za navigaciju bez bicikla (za planinare ili vozače automobila).

Na temperaturama ispod 0 °C može doći do velikih odstupanja prilikom mjerenja visine.



Način rada »Fitness« (Vježbanje)

Pomoću ovog načina rada možete pogledati razne informacije vezane uz vježbanje.

Na temelju Vaše razine aktivnosti koju ste odredili prilikom registracije, prikazuje se efekt Vaših aktivnosti na vašu izdržljivost (efekt treninga).

Efekt treninga izračunava se na temelju snage pedaliranja i trajanja jedne vožnje eBike-om. Kod izračuna u obzir se uzimaju dob, tjelesna veličina, težina i razina aktivnost vozača/vozačice.

Time se upozorava na moguće prenaprezanje vozača u skladu sa stanjem njegove kondicije. Na primjer, vozaču e-Bike-a koji nije u kondiciji može već nakon 30 minuta biti prikazano prenaprezanje, dok vozaču koji je u kondiciji pod istim opterećenjem neće biti ništa prikazano ili možda tek nakon 2 sata kod jakog opterećenja.



- f1** Vrijeme na satu
- f2** Trenutna snaga/otkucaji srca*
- f3** Prikaz trenutnog efekta treninga
- f4** Efekt treninga
- f5** Potrošene kilokalorije
- f6** Trenutna kadenca
- f7** Trenutna brzina
- f8** Trajanje vožnje

* Prilikom nošenja remena oko prsa za mjerenje broja otkucaja srca (ne spada u sadržaj isporuke) prikazuje se trenutni broj otkucaja srca umjesto snage.

Pritiskom joysticka **1** u desno možete odabrati između sljedećih opcija:

- **»Custom Screen« (Prilagođen zaslon)**
Postavke konfiguracijskih podataka izvršene su putem aplikacije **»Bosch eBike Connect«** na pametnom telefonu ili putem internetskog portala.
- **»Reset Trip« (Resetiraj putno računalo)**
Ovom opcijom mogu se dnevna kilometraža, potrošene kalorija i sve prosječne vrijednosti resetirati na **»0«**.



Način rada »Settings« (Postavke)

Pomoću ovog načina rada možete odrediti osnovne postavke vašeg putnog računala.

Napomena: Možete promijeniti neke osnovne postavke samo kada je Nyon umetnut u nosač **4**.

Kako biste došli u izbornik »Settings« (Postavke), pritisnite joystick **1** u glavnom izborniku prema dolje sve dok se ne prikaže »Settings« (Postavke).

Savjet: Kada joystick dugo držite pritisnut prema dolje, isto ćete doći u izbornik »Settings« (Postavke).

Možete izvršiti sljedeće postavke:

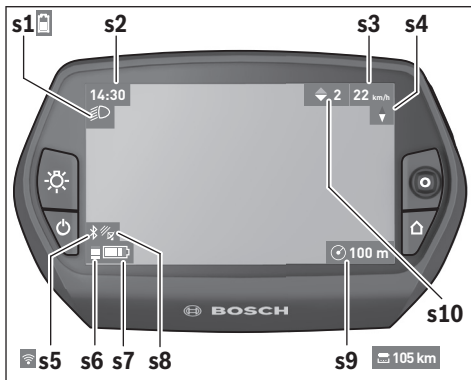
- **»Connections« (Povezivanje):** Možete konfigurirati Bluetooth® postavke, povezivanje novog pametnog telefona, WLAN povezivanje ili mjerač otkucaja srca.
Kada uključite WLAN, on traži dostupne mreže. Pronađene mreže se prikazuju u popisu dostupnih mreža. Pomoću joysticka **1** odaberite željenu mrežu i unesite lozinku.
- **»Map & Navigation« (Karta i navigacija):** Ovdje možete odabrati pod **»Map Style« (Prikaz karte)** za **»Map Mode« (Način karta)** i **»Navigation« (Navigacija)** aktualni prikaz (2D ili 3D) i uključiti automatsko prilagođavanje prikaza karte ovisno o svjetlini okoline.
Pod **»Map Manager« (Upravljanje kartama)** možete upravljati kartama instaliranim na vašem Nyonu, npr. možete izbrisati karte, koje vam više nisu potrebne, kako biste oslobodili memoriju.
Pod **»Auto Day/Night« (Autom. dan/noć)** možete namjestiti automatsku promjenu prikaza karte ovisno o svjetlini okoline.

- **»My Profile« (Moj profil):** Ovdje Vam može biti prikazan aktivni korisnik.
- **»My eBike« (Moj eBike):** Kada je Nyon umetnut, možete promijeniti vrijednost opsega kotača za $\pm 5\%$ koju je prethodno podesio proizvođač.
Pod **»Shift Recommendation« (Preporuka za mijenjanje stupnja prijenosa)** možete uključiti odnosno isključiti prikaz preporuke za mijenjanje stupnja prijenosa.
Ako je vaš e-bicikl opremljen **»eShift«**, ovdje možete konfigurirati i sustav eShift (vidi **»eShift (opcionalno)«**, stranica Hrvatski – 40).
Pod **»Range reset« (Resetiraj domet)** možete resetirati izračun dometa svoje pogonske jedinice na standardne vrijednosti.
- **»My Nyon« (Moj Nyon):** Ovdje tražiti ažuriranja, konfigurirati tipku Home, podesiti da se brojač dnevne kilometraže, mjerač potrošenih kalorija i prosječnih vrijednosti svake noći automatski vrati na »0« ili resetirati Nyon na tvorničke postavke.
Pod **»Auto Brightness« (Automatska svjetlina)** možete automatski prilagoditi svjetlinu zaslona.
Kako bi se kompenzirale vremenski uvjetovane promjene, pod **»Altitude correction« (Ispravak nadmorske visine)** možete prikazanu vrijednost prilagoditi stvarnoj visini.
- **»Region & Language« (Regija i jezik):** Možete zatražiti prikaz brzine i udaljenosti u kilometrima ili miljama, prikaz vremena u 12-satnom ili 24-satnom formatu, možete odabrati vremensku zonu i namjestiti željeni jezik. Trenutno vrijeme se preuzima automatski iz GPS signala.
- U točki izbornika **»Help« (Pomoć)** pronaći ćete izbor FAQ (često postavljanih pitanja), kontaktnih informacija, pravne napomene, kao i informacija o sustavu i licencama.

Prikazi statusa

Uz prikaz Vašeg trenutnog načina rada dodatno će Vam se prikazati prikazi statusa.

Ovisno o prikazanom načinu rada ne pojavljuju se uvijek svi prikazi statusa. Prikazi, koji su već prikazani na ekranu, neće se ponovno prikazati. Položaji prikaza mogu varirati. Ako se putno računalo izvadi iz svog nosača, na mjestu prikaza svjetla na biciklu na putnom će računalu biti prikazano stanje napunjenosti Nyon baterije .



- s1** Prikaz svjetla na biciklu/stanja napunjenosti Nyon baterije
- s2** Prikaz vremena na satu
- s3** Prikaz brzine
- s4** Prikaz sjevera
- s5** Prikaz Bluetooth®/WiFi veze
- s6** Prikaz režima rada
- s7** Prikaz stanja napunjenosti eBike baterije
- s8** Prikaz GPS signala
- s9** Prikaz područja zumiranja/preostale udaljenosti
- s10** Preporuka za mijenjanje stupnja prijenosa

Električno napajanje putnog računala

Ako je putno računalo umetnuto u nosač **4**, ako je dovoljno napunjena eBike baterija umetnuta u e-bicikl i ako je uključen eBike sustav, Nyon-baterija se napaja preko eBike baterije.

Ako putno računalo izvadite iz nosača **4**, električno napajanje se vrši preko Nyon-baterije. Ako je Nyon-baterija slaba, na zaslonu se prikazuje upozorenje.

Za punjenje Nyon-baterije putno računalo ponovno umetnite u nosač **4**. Imajte na umu da ako odmah ne stavite eBike bateriju da se puni, eBike sustav će se isključiti automatski nakon 10 minuta bez aktiviranja. U ovom slučaju se prekida i punjenje Nyon-baterije.

Putno računalo možete puniti i pomoću USB priključka. Otvorite zaštitnu kapicu **9**. Utaknite komercijalni USB punjač (nije u standardnom opsegu isporuke) ili USB priključak računala (napon punjenja 5 V: maks. struja punjenja 500 mA) u USB utičnicu **8** putnog računala preko Micro USB kabela.

Napomena: Ako Nyon isključite za vrijeme punjenja, možete ga ponovno uključiti tek nakon što ste izvukli USB kabel (vrijedi samo za 1 270 020 907).

Ako putno računalo izvadite iz nosača **4**, sve vrijednosti funkcija ostaju pohranjene te se mogu i dalje prikazivati.

Ako Nyon-bateriju ponovno ne napunite, datum i vrijeme na satu ostaju pohranjeni najviše 6 mjeseci. Nakon ponovnog uključivanja datum i vrijeme na satu se ponovno podešavaju nakon uspješnog GPS lociranja.

Napomena: Kako biste osigurali maksimalni životni vijek Nyon baterije, trebate ju kod nekorištenja puniti svakih šest mjeseci.


Resitiranje Nyona


Ukoliko Nyonom, suprotno očekivanjima, više ne možete rukovati, možete ga resetirati **istodobnim** pritiskom na tipke **1, 2, 5 i 6**. Resetiranje izvršite samo kada je to prijeko potrebno budući da se mogu izgubiti različite postavke.


Prikaz stanja napunjenosti baterije

Prikaz stanja napunjenosti baterije **r10 (s7)** pokazuje stanje napunjenosti eBike baterije. Stanje napunjenosti Nyon-baterije možete očitati na prikazu **s1**. Stanje napunjenosti eBike baterije možete također očitati na LED lampicama na eBike bateriji.


Na prikazu **r10** svaka velika gredica simbola baterije odgovara oko 20 % kapaciteta baterije:

] eBike baterija je potpuno napunjena.

] eBike bateriju je potrebno napuniti.

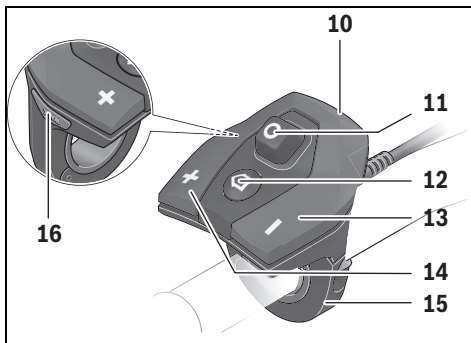
] Kapacitet za pomoć pogona je potrošen i pomoć se polako isključuje. Preostali kapacitet je raspoloživ za svjetlo na biciklu i putno računalo.

Kapacitet eBike baterije je dostatan za rad svjetla na biciklu otprilike 2 sata. Ostali potrošači (npr. automatski mjenjač, punjenje vanjskih uređaja na USB priključak) ovdje nisu uzeti u obzir.

] Nyon još nikada nije umetnut u nosač **4** ili Nyon je resetiran na tvorničke postavke.

Ako putno računalo izvadite iz nosača **4**, zadnje prikazano stanje napunjenosti baterije ostaje pohranjeno.

Namještanje režima rada



Na upravljačkoj jedinici **10** možete namjestiti režim kod pedaliranja s eBike pogonom. Režim rada možete uvijek promijeniti, čak i za vrijeme vožnje.

Napomena: Kod nekih izvedbi bicikala postoji mogućnost da je režim rada predpodešen i da se ne može promijeniti. Također postoji mogućnost odabira manjeg broja režima rada od ovdje navedenih.

Slijedeći režimi rada su maksimalno raspoloživi:

- »**OFF**«: Pomoć motora je isključena, eBike možete voziti kao normalni bicikl samo pedaliranjem. Pomoć pri guranju ne može se aktivirati na ovoj razini pomoći.
- »**ECO**«: učinkovita pomoć kod maksimalne učinkovitosti, za maksimalni domet
- »**TOUR**«: ravnomjerna pomoć, za ture s velikim dometom
- »**SPORT**«: snažna pomoć, za sportsku vožnju po brdovitom terenu kao i u gradskom prometu
- »**TURBO**«: maksimalna pomoć do velikog broja okretaja pedala, za sportsku vožnju

Za **odabir sljedećeg** režima rada pritisnite tipku **»+« 14** na upravljačkoj jedinici nekoliko puta sve dok se ne pojavi željeni režim rada na prikazu **r5**, a za **odabir prethodnog** režima rada pritisnite tipku **»-« 13**.

Pozvana snaga motora se pojavljuje na prikazu **r4**. Maksimalna snaga motora ovisi o odabranom režimu rada.

| Režim rada | Faktor režima rada* (Lančani spoj) | | | |
|----------------|------------------------------------|------------------|-------|-------|
| | Active Line | Performance Line | | |
| | Cruise | Cruise | Speed | CX |
| »ECO« | 40 % | 50 % | 55 % | 50 % |
| »TOUR« | 100 % | 120 % | 120 % | 120 % |
| »SPORT« | 150 % | 190 % | 190 % | 210 % |
| »TURBO« | 250 % | 275 % | 275 % | 300 % |

* Snaga motora može odstupati kod pojedinih izvedbi.

Ako putno računalo izvadite iz nosača **4**, zadnji prikazani režim rada ostaje pohranjen, prikaz **r4** snage motora ostaje prazan.

Uključivanje/isključivanje pomoći pri guranju

Pomoć pri guranju može vam olakšati guranje e-bicikla. Brzina kod ove funkcije ovisi o ubačenom stupnju prijenosa i može dosegnuti najviše 6 km/h. Što je manji odabrani stupanj prijenosa, to je manja brzina kod funkcije pomoći pri guranju (s punom snagom).

- ▶ **Funkciju pomoć pri guranju smijete koristiti isključivo prilikom guranja e-bicikla.** Ako kotači e-bicikla prilikom korištenja pomoći pri guranju ne dodiruju tlo, postoji opasnost od ozljede.

Za **uključivanje** pomoći pri guranju kratko pritisnite tipku »WALK« na svojem putnom računalu. Nakon uključivanja u roku od 3 s pritisnite tipku »+« i držite je pritisnutu. Uključuje se pogon e-bicikla.

Pomoć pri guranju se **isključuje** kada se dogodi sljedeće:

- otpustite tipku »+« **14**,
- kotači e-bicikla se blokiraju (npr. uslijed kočenja ili udarca o prepreku),
- brzina prelazi 6 km/h.

Nakon otpuštanja tipke »+« pomoć pri guranju ostaje u stanju pripravnosti još sljedeće 3 s. Ako u tom vremenskom periodu ponovno pritisnete tipku »+«, onda će se pomoć pri guranju ponovno aktivirati.

Napomena: Kod nekih sustava pomoć pri guranju se može direktno pokrenuti pritiskom na tipku »WALK«.

Napomena: Pomoć pri guranju ne može se aktivirati na razini pomoći »OFF«.

Uključivanje/isključivanje svjetla na biciklu

U izvedbi kod koje se svjetlo za vožnju napaja pomoću eBike sustava, možete istodobno uključiti i isključiti prednje svjetlo i stražnje svjetlo bicikla na putnom računalu pritiskom na tipku **6**.

Kod uključenog svjetla se prikazuje simbol svjetla **s1**.

Uključivanje i isključivanje svjetla na biciklu ne utječe na osvjtljenje pozadine zaslona.

eShift (opcionalno)

Pod pojmom eShift podrazumijeva se povezivanje automatskih sustava za mijenjanje stupnja prijenosa u eBike sustav. Funkciju »eShift« možete namjestiti pod »My eBike« (**Moj eBike**). Stupanj prijenosa i kadenca prikazuju se u načinima rada »Ride« (**Vožnja**), »Fitness« (**Vježbanje**) i »Map & Navigation« (**Karta i navigacija**). Ako se polje ne prikaže, korisnik će biti informiran o promjenama putem napomene na zaslonu. Način rada eShift se aktivira na način da dugo držite pritisnutu tipku »Home« **12**. Aktiviranje je moguće samo preko upravljačke jedinice **10**. Iz načina rada »eShift« možete izaći ponovnim pritiskom na tipku »Home«.

eShift sa NuVinci H|Sync

Pomoću unaprijed određene željene kadenca automatski se podešava optimalan stupanj prijenosa za trenutačnu brzinu. U ručnom načinu rada možete birati između nekoliko stupnjeva prijenosa.

U načinu rada »Cadence Control« (**Kontrola kadenca**) možete povećati ili smanjiti željenu kadicu pritiskom na tipke »-« odn. »+« na upravljačkoj jedinici. Ako držite pritisnute tipke »-« odn. »+«, onda povećavate odn. smanjujete kadicu u pet koraka. Željena kadenca se prikazuje na zaslonu.

U načinu rada »Gear Control« (**Kontrola stupnja prijenosa**) možete birati između definiranih stupnjeva prijenosa pritiskom na tipke »-« odn. »+« na upravljačkoj jedinici. Ubačeni stupanj prijenosa prikazuje se na zaslonu.

Pod »Gear calibration« (**Kalibriranje stupnja prijenosa**) možete kalibrirati bezstupajski mjenjač. Zatim slijedite upute na zaslonu.

U slučaju pogreške možda će biti potrebno kalibriranje, čak i za vrijeme vožnje. Ovdje potvrdite kalibriranje i slijedite upute na zaslonu.

eShift sa SRAM DD3 Pulse

Stražnja glavčina s prijenosom SRAM DD3 Pulse radi ovisno o brzini. Pri tom se neovisno o ubačenom stupnju prijenosa u lančanom prijenosu automatski ubacuje jedan od tri stupnja stražnje glavčine s prijenosom.

Čak i ovdje možete ručno promijeniti stupanj prijenos pritiskom na tipke »-« odn. »+«. Automatski način rada aktivira se automatski kada u prvom stupnju prijenosa pritisnete tipku »-«. Ako u automatskom načinu rada pritisnete tipke »-« odn. »+«, ponovno ćete se vratiti u ručni način rada. U automatskom načinu rada uvijek se prikazuje samo »A« na prikazu stupnja prijenosa. Ako se mijenjanjem stupnja prijenosa u automatskom načinu rada promijene stupnjevi prijenosa, onda se na zaslonu **neće** prikazati stupanj prijenosa.

Ako se ne nalazite u automatskom načinu rada, onda će se pri svakoj promjeni stupnja prijenosa stražnje glavčine s prijenosom na zaslonu kratko prikazati ubačeni stupanj prijenosa.

Kako pogonska jedinica prepoznaje sklapanje i zbog toga nakratko smanji pomoć motora, u bilo koje je vrijeme moguće mijenjati stupanj prijenosa pod opterećenjem ili na uzbrdici.

Ako e-bicikl zaustavite pri brzini većoj od 10 km/h, sustav se automatski vraća na namješteni **»Starting gear« (Početni stupanj prijenosa)**.

»Starting gear« (Početni stupanj prijenosa) možete namjestiti pod **»My eBike« (Moj eBike) > »eShift (SRAM)«**.

eShift sa Shimano Di2

Za Shimano eShift mijenjate stupanj prijenosa putem Shimano-upravljačke poluge.

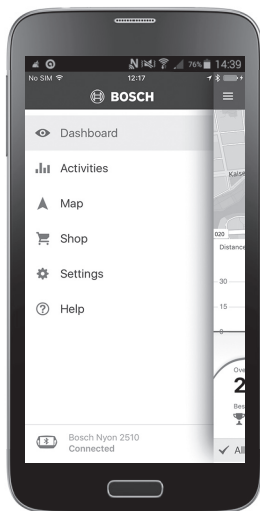
Stupanj prijenosa uvijek se prikazuje u polju eShift. Samo ako isto nije vidljivo (npr. u postavkama), pri promjeni stupnja prijenosa kratko se prikazuje stupanj prijenosa.

Kako pogonska jedinica prepoznaje sklapanje i zbog toga nakratko smanji pomoć motora, u bilo koje je vrijeme moguće mijenjati stupanj prijenosa pod opterećenjem ili na uzbrdici.

Ako e-bicikl zaustavite pri brzini većoj od 10 km/h, sustav se automatski vraća na namješteni **»Starting gear« (Početni stupanj prijenosa)**.

»Starting gear« (Početni stupanj prijenosa) možete namjestiti pod **»My eBike« (Moj eBike) > »eShift (Shimano)«**.

Prikazi i postavke aplikacije za pametne telefone »Bosch eBike Connect«



Pametni telefon ne spada u sadržaj isporuke. Za registraciju putem pametnog telefona je potrebna internetska veza koja ovisno u ugovoru može stvoriti dodatne troškove od strane mobilnog operatera. Za sinkronizaciju podataka između pametnog telefona i internetskog portala je također potrebna internetska veza.

Napomena: Svi prikazi i tekstovi u korisničkom sučelju navedeni na sljedećim stranicama odgovaraju stanju odobrenja softvera. S obzirom na to da se tijekom godine više puta vrši ažuriranje Nyon softvera, može se dogoditi da se nakon ažuriranja neznatno promijene prikazi i/ili tekstovi u korisničkom sučelju.

Aktiviranje aplikacije »Bosch eBike Connect«

Kako bi se mogle iskoristiti sve funkcije Vašeg Nyona, potreban je pametni telefon s aplikacijom »Bosch eBike Connect«.

Za aktivaciju napravite sljedeće:

- Na svom pametnom telefonu otvorite Google Play (android) ili App Store (iOS).
- Potražite »Bosch eBike Connect«.
- Instalirajte aplikaciju »Bosch eBike Connect« i otvorite ju.
- Registrirajte se na način koji je prikazan u sljedećem odlomku.

Ako ste se već registrirali putem internetskog portala, možete se prijaviti direktno sa svojim podacima za prijavu.

Aplikacija »Bosch eBike Connect« potom traži dostupno Nyon putno računalo. Ako jer potrebno, umetnite svoj Nyon u nosač i slijedite upute kako biste uspostavili Bluetooth® vezu.

Registracija putem pametnog telefona i Bluetooth® veze

- Pokrenite aplikaciju »**Bosch eBike Connect**«.
- Odaberite »**REGISTER**« (**REGISTRACIJA**).
- Pročitajte i prihvatite opće uvjete poslovanja i izjavu o zaštiti podataka.
- Uključite putno računalo pritiskom na tipku za uključivanje/isključivanje **5** za uspostavu Bluetooth® veze.
- Odaberite na svom pametnom telefonu »**SEARCH**« (**TRAŽI**). Aplikacija pokušava pronaći Vaše putno računalo i prikazuje ga nakon uspješnog traženja. Ako Vaše putno računalo nije pronađeno, provjerite je li na Vašem putnom računalu aktiviran Bluetooth®. Ove postavke možete pogledati pod »**Settings**« (**Postavke**) > »**Connections**« (**Povezivanje**) > »**Bluetooth = On**« (**Bluetooth=UKLJ.**).
- Uspostavite Bluetooth® povezivanje tako da na svom putnom računalu provjerite prikazani kôd i potvrdite ga.
- Nakon uspješnog povezivanja pritisnite »**NEXT**« (**SLJEDEĆE**) i započnite s unosom svojih osobnih podataka.
- Slijedite upute i završite prijavu. U skladu s Vašim odgovorima o stanju Vaše kondicije, biti će Vam dodijeljena klasa kondicije koja je potrebna za način rada »**Fitness**« (**Vježbanje**).

Kada je aplikacija »**Bosch eBike Connect**« aktivna i kada je uspostavljena Bluetooth® veza s vašim putnim računalom, podaci između putnog računala i pametnog telefona se sinkroniziraju automatski.

Glavni izbornik »Bosch eBike Connect«

| Simbol | Točka izbornika | Funkcija |
|---|----------------------------------|---|
|  | »Dashboard« (Instrumentna ploča) | Ovaj način rada prikazuje statističke podatke, status veze i status sinkronizacije. |
|  | »Activities« (Aktivnosti) | Pod ovom točkom izbornika biti će prikazane sve Vaše prijedene dionice. |
|  | »Map« (Karte) | Putem ove točke izbornika možete planirati sve rute i prikazati preostali domet Vašeg eBike-a. |
|  | »Shop« (Trgovina) | Putem ove točke izbornika možete preuzeti dodatne karte ili kupiti premium funkciju. |
|  | »Settings« (Postavke) | Pod ovom točkom izbornika možete izraditi zaslon prilagođen korisniku (»Custom Screens« (Zaslon prilagođen korisniku)) i prilagođeni način vožnje (»Custom riding Modes« (Prilagođeni načini vožnje)) i upravljati svojim profilom. |
|  | »Help« (Pomoć) | Pod ovom točkom izbornika pronaći ćete FAQ, kontaktne informacije i dodatne informacije. |

Točka izbornika »Dashboard« (Instrumentna ploča)

Pod ovom točkom izbornika prikazuje se trenutna lokacija bicikla na karti, status sinkronizacije i prijedeni kilometri u posljednjih 30 dana.



Točka izbornika »Activities« (Aktivnosti)

Pod ovom točkom izbornika moguća su tri prikaza vaše vožnje.

- **»Rides« (Vožnje):** Ovdje je prikazana pojedina vožnja (od uključanja putnog računala do isključenja).
 - »Ride« (Vožnja)** je završena:
 - kada se Nyon isključi.
 - kada se Nyon izvadi iz nosača.
 - kada se provede ručno ili automatsko resetiranje.
- **»Days« (Dani):** Ovdje su obuhvaćene sve vožnje u jednom danu.
- **»Trips« (Putovanja):** Ovdje su obuhvaćene sve vožnje, počevši s prvom vožnjom pa sve do ručnog ili automatskog resetiranja brojača.

Ako odaberete jednu vožnju, biti će Vam na karti prikazana duljina dionice, trajanje vožnje i prosječna brzina prijedene rute. Dodatno će biti prikazan profil uspona Vaše vožnje eBike-a.

Nesinkronizirane aktivnosti prikazuju se pomoću simbola .

Čak se i nezavršene aktivnosti prikazuju nakon sinkronizacije.

Točka izbornika »Map« (Karte)

Ako ste odabrali ovu točku izbornika, biti će prikazan Vaša trenutna lokacija putem GPS funkcije pametnog telefona. Planiranje rute možete pokrenuti pomoću simbola putokaza desno gore u kutu.

- Pod točkom izbornika **»Enter destination address« (Unesi adresu odredišta)** možete unijeti adresu odredišta. Nakon što ste unijeli odredište, biti će Vam ponudene tri različite rute (**»Short/MTB« (Kratko/MTB)**, **»Scenic« (Prirodno)** i **»Fast« (Brzo)**) pod prikazom profila uspona.
- Ruta **»Short« (Kratko)** Vam prikazuje najkraći put između Vaše lokacije i odabranog odredišta (**samo** za eBike do 45 km/h).
- Ruta **»MTB«** vodi vozača na makadamske putove i nudi mu optimalnu rutu za mountainbike (**ne** za eBike do 45 km/h).
- Ruta **»Scenic« (Prirodno)** Vam pokazuje put između Vaše lokacije i odabranog odredišta sa najljepšim krajolicima i zaobilazi glavne ceste.
- Ruta **»Fast« (Brzo)** Vam pokazuje najbrži put između Vaše lokacije i odabranog odredišta izbjegavajući pritom strmiye uspone. Kod kraćih ruta može se dogoditi da su različite rute **»Short/MTB« (Kratko/MTB)**, **»Scenic« (Prirodno)** i **»Fast« (Brzo)** identične.
- Nakon što odaberete željenu rutu, možete ju prenijeti na Vaš Nyon pritiskom na tipku desno gore. Možete pokrenuti navigaciju ili ju prije toga pohraniti.

Pored planiranja rute pronađite prethodno pohranjene ciljeve i rute. Polazeći od svoje trenutne lokacije navigacija vas može voditi čak i kada idete kući ili na posao.

Točka izbornika »Shop« (Trgovina)

Putem točke izbornika »Shop« (Trgovina) možete proširiti funkciju Vašeg Nyona za premium funkcije.

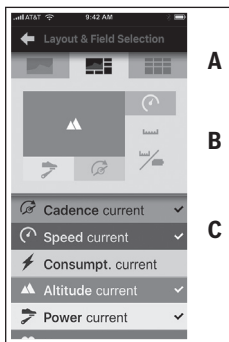
- **»Custom riding modes« (individualni način vožnje):** Ovim proširenjem mogu se konfigurirati četiri različita načina vožnje. To znači da za svaki od četiri načina vožnje može ovisno o brzini u tri točke biti podešena razina podrške motora.
- **»Topo operating range« (Topo domet):** Ovim proširenjem može se detaljno prikazati preostali domet baterije uzimajući u obzir geografske okolnosti.

Točka izbornika »Settings« (Postavke)

Putem točke izbornika »Settings« (Postavke) možete izvršiti opsežne postavke i promjene osobnog profila, eBike-a i Nyona.

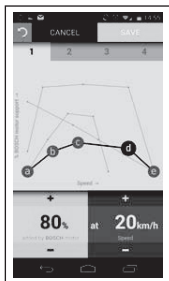
- Prikazuje se moguća veza s Nyonom. Ako ne postoji veza, možete se povezati putem Bluetooth® s već korištenim Nyonom.
- Putem »Delete Nyon« (Izbrisi Nyon) možete izbrisati vezu sa svojim Nyonom i zatim se povezati s nekim drugim Nyonom.
- **»My eBike« (Moj eBike):** Ovdje se prikazuju eBike-ovi koji su bili povezani s Nyonom. Ako je Nyon bio postavljen na dva različita eBike-a, oni se ovdje prikazuju i može ih se odabrati. U suprotnom nije moguć odabir i prikazuje se samo jedan eBike. Za svaki eBike može se prilagoditi naziv, izraditi i promijeniti zaslon prilagođen korisniku i prilagođeni načini vožnje. Svaki eBike može se također izbrisati iz padajućeg popisa.

»Custom Screens« (Zaslon prilagođen korisniku): Za načine rada **»Ride« (Vožnja)** i **»Fitness« (Vježbanje)** uvijek možete izraditi prikaz prilagođen korisniku.



Možete odabrati prikaze prilagođene korisniku u gornjem području (A) iz tri plana i podatke koje želite prikazati u ova područja. To možete učiniti tako da odaberete odgovarajuće polje u srednjem području (B) i nakon toga odaberete željene vrijednosti s popisa u donjem području (C). Na kraju pohranite prikaz. Potom postojeća Bluetooth® veza automatski prenosi prikaz na Nyon.

»**Custom riding modes**« (**Prilagođeni načini vožnje**): Ova mogućnost postavljanja je raspoloživa ako ste je kupili putem trgovine.



Možete besplatno oblikovati četiri različita načina vožnje. Za postavku Vam stoje na raspolaganju četiri »kontrolne točke« koje je moguće definirati, odn. stupnja. Za tri središnje točke može se kod određene brzine besplatno odabrati željena podrška performanse. Za lijevu vanjsku točku može se promijeniti samo podrška performanse (brzina je fiksirana na 0 km/h). Za desnu vanjsku točku može se promijeniti samo maksimalna brzina (podrška performanse je fiksirana na 0%). Pritom je na vodoravnoj osi x unesena brzina, a na okomitoj osi y podrška performanse u postocima. Ako ste zadovoljni s definicijom, pohranite način vožnje. Potom postojeća Bluetooth® veza automatski prenosi način vožnje na Nyon.

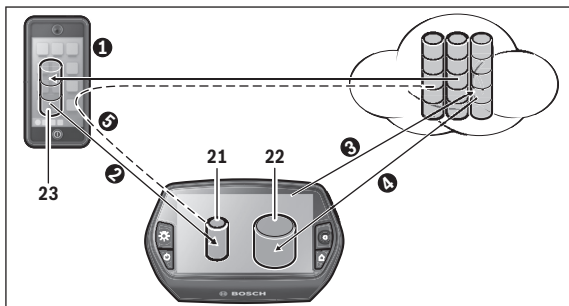
- »**My Profile**« (**Moj profil**): Ovdje se nalaze osobni podaci prikupljeni prilikom registracije. Ovi se podaci mogu prilagoditi, proširiti i ispraviti. Kada je dostupno Bluetooth® povezivanje veza ili internetska veza Nyona putem WLAN-a ovi se podaci automatski sinkroniziraju. Ovdje imate mogućnost uređivanja i prilagođavanja svoje kućne adrese i adrese radnog mjesta, »**Bosch eBike Connect**« uređivanja prijave putem Facebooka i promjene lozinke.
- »**Map Manager**« (**Upravljanje kartama**): Putem »**Map Manager**« (**Upravljanje kartama**) moguće je direktno učitati ostale karte drugih odredišta na Nyon.
- »**Upload using mobile data**« (**Prenesi koristeći mobilne podatke**): Ovu funkciju možete isključiti ili uključiti. Ako je funkcija uključena, u slučaju nepostojanja WLAN mreže se podaci o aktivnostima prenose na portal koristeći mobilne podatke.
- »**Map Streaming**« (**Internetski prijenos karata**): Ovu funkciju možete isključiti ili uključiti. Ako je funkcija uključena, u slučaju nepostojanja WLAN mreže se podaci o kartama potrebni Nyonu za navigaciju preuzimaju na pametni telefon koristeći mobilne podatke.
- »**Help improve the App**« (**Pomozite poboljšati aplikaciju**): Ovu funkciju možete isključiti ili uključiti. Ako je funkcija uključena, prenose se anonimizirani podaci o korištenju za obradu na Google Analytics.

Prijenos karata na Nyon

Nyon ima za navigaciju samo karte koje su trenutno potrebne u svom međuspremniku **21** i po potrebi automatski učitava područja koja su potrebna za navigaciju.

Ako Nyon utvrdi da su potrebne dodatne karte, traži ih prvo u lokalnoj memoriji **22** karata dostupnog Nyona ili traži karte u memoriji pametnog telefona **23**. Ako potrebne karte nisu dostupne, Nyon se povezuje s internetom putem pametnog telefona i od tamo automatski učitava preuzima karte u svoj međuspremnik **21**.

Oprez! Ako sa svojim eBike-om odlazite u inozemstvo, mogu nastati troškovi roaminga. Zbog toga prije putovanja u inozemstvo preuzmite potrebne karte na svoj pametni telefon ili na svoj Nyon.



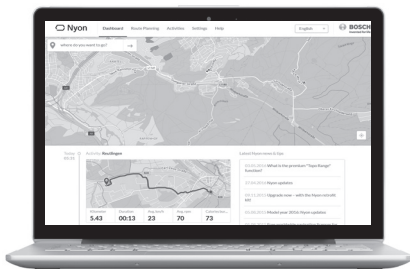
Prijenos karata na međuspremnik Nyona vrši se na sljedeći način:

- **Preuzimanje karata na pametni telefon i prijenos na Nyon:**
Na svom pametnom telefonu odaberite u izborniku »**Settings**« (**Postavke**) točku izbornika »**Map Manager**« (**Upravljanje kartama**): i preuzmite željene karte na svoj pametni telefon (❶). Ako Nyon treba karte, podaci se automatski putem Bluetooth®-a sa lokalne memorije Vašeg pametnog telefona **23** direktno preuzimaju na Nyon međuspremnik (❷). Tako postaju dostupne karte za navigaciju.
- **Preuzimanje karata na Nyon:**
Ova je funkcija dostupna ako je Nyon povezan sa WLAN mrežom. Zbog toga se povežite sa WLAN mrežom (❸), kako biste ostvarili pristup internetu.
Na svom Nyonu odaberite pod »**Settings**« (**Postavke**) > »**Map & Navigation**« (**Karta i navigacija**) točku izbornika »**Map Manager**« (**Upravljanje kartama**). Odaberite željene karte i preuzmite ih (❹). Po potrebi Nyon prenosi pohranjene karte iz svoje glavne memorije **22** u međuspremnik **21**. Tako postaju dostupne karte za navigaciju.
- **Preuzimanje karata putem pametnog telefona sa interneta:**
Ako Nyon treba karte i one se ne nalaze niti u lokalnoj memoriji **21/22** niti u memoriji pametnog telefona **23**, Nyon se sam povezuje s internetom putem pametnog telefona (❺) i preuzima potrebne podatke u svoj međuspremnik **21**. Tako postaju dostupne karte za navigaciju.

Točka izbornika »Help« (Pomoć)

U točki izbornika »**Help**« (**Pomoć**) pronaći ćete izbor FAQ (često postavljanih pitanja), kontaktnih informacija, pravne napomene, kao i informacija o sustavu i licencama.

Prikazi i postavke internetskog portala



Napomena: Svi prikazi i tekstovi u korisničkom sučelju navedeni na sljedećim stranicama odgovaraju stanju odobrenja softvera. S obzirom na to da se tijekom godine više puta vrši ažuriranje Nyon softvera, može se dogoditi da se nakon ažuriranja neznatno promijene prikazi i/ili tekstovi u korisničkom sučelju.

Online registracija

Za online registraciju je potrebna internetska veza.

- Pomoću svog preglednika otvorite internetski portal »**Bosch eBike Connect**« pod »**www.eBike-Connect.com**«.
- Pročitajte i prihvatite opće uvjete poslovanja i izjavu o zaštiti podataka.
- Slijedite upute i završite prijavu.

Nakon registracije možete se prijaviti putem e-maila i lozinke. Alternativno se možete prijaviti i putem »**Facebook login**« (**Prijava na Facebook**). Za »**Facebook login**« (**Prijava na Facebook**) potreban je Facebook profil. Podaci za prijavu na internetski portal odgovaraju podacima za prijavu za aplikaciju na pametnom telefonu »**Bosch eBike Connect**«.

Glavni izbornik internetskog portala

| Točka izbornika | Funkcija |
|---|--|
| »Dashboard« (Instrumentna ploča) | Pod ovom točkom izbornika prikazuju se vaše zadnje aktivnosti, novosti i savjeti. |
| »Route Planning« (Planiranje rute) | Putem ove točke izbornika možete planirati nove rute. |
| »Activities« (Aktivnosti) | Pod ovom točkom izbornika biti će prikazane sve Vaše prijedene dionice. |
| »Settings« (Postavke) | Pomoću ove točke izbornika možete izraditi prikaze prilagođene korisniku i upravljati svojim profilom. |
| »Help« (Pomoć) | Pod ovom točkom izbornika pronaći ćete FAQ, kontaktne informacije i dodatne informacije. |

Točka izbornika »Dashboard« (Instrumentna ploča)


Ova stranica vam pokazuje vašu trenutnu lokaciju i pruža mogućnost planiranja rute do željenog odredišta.

Dodatno se prikazuju:

- zadnje aktivnosti kronološkim redoslijedom
- novosti i savjeti za Nyon
- informacije o vašem Bosch eBike sustavu

Točka izbornika »Route Planning« (Planiranje rute)

Pod »New Route« (Nova ruta) možete planirati novu rutu navodeći polazišnu i odredišnu točku. Po potrebi možete navesti čak i druga međuodredišta.

Redoslijed točaka može se promijeniti pomicanjem. Klikom na  pojedinačne točke možete čak i ponovno ukloniti.

Klikom na  pojedinačne točke možete spremiti kao mjesto.

Kao polazišnu i odredišnu točku ili međuodredište možete unijeti adrese ili koordinate. Alternativno možete odabrati neki element iz popisa zadnjih odredišta, spremljenih mjesta ili POI.

Desnim klikom na kartu možete unijeti dodatno mjesto kao međuodredište. Polazišnu i odredišnu točku kao i međuodredišta možete pomaknuti na karti.

Možete birati između tri različite rute (»Fast« (Brzo), »Scenic« (Prirodno) i »Short/MTB« (Kratko/MTB)).

- Ruta »Fast« (Brzo) Vam pokazuje najbrži put između Vaše lokacije i odabranog odredišta izbjegavajući pritom strmije uspone.
- Ruta »Scenic« (Prirodno) Vam pokazuje put između Vaše lokacije i odabranog odredišta sa najljepšim krajolicima i zaobilazi glavne ceste.
- Ruta »Short« (Kratko) Vam prikazuje najkraći put između Vaše lokacije i odabranog odredišta (**samo** za eBike do 45 km/h).
- Ruta »MTB« vodi vozača na makadamske putove i nudi mu optimalnu rutu za mountainbike (**ne** za eBike do 45 km/h).

Kod kraćih ruta može se dogoditi da su različite rute »Short/MTB« (Kratko/MTB), »Scenic« (Prirodno) i »Fast« (Brzo) identične.

Trenutno odabrana ruta prikazuje se na karti u »zelenoj« boji. Alternativne rute s drugim profilima prikazuju se u »sivoj« boji. Dodatno se prikazuju profil uspona, udaljenost i predviđeno trajanje vožnje na odabranoj ruti.

Kada ste sastavili svoju željenu rutu, spremite je pritiskom na »Save« (Spremi).

Uvoz GPX-zapisa

GPX datoteke sadrže niz prostornih koordinata (točaka puta) čiji slijed opisuje rutu. Ove GPX datoteke mogu se koristiti za navigaciju Nyonom.

Pomoću odgovarajućih programa GPX datoteke mogu se izraditi i urediti.

Pomoću gumba **»Upload GPX file« (Prenesi GPX datoteku)** možete uvesti GPX datoteke veličine do 5 MB na internetski portal. GPX datoteke se prenose čim se Nyon poveže s internetom putem WLAN-a ili Bluetooth®-a putem pametnog telefona. Sam Nyon ne može direktno uvoziti GPX datoteke putem USB veze.

Mogućnost određivanja rute GPX-zapisa ovisi o preciznosti OSM karata. Ovisno o tome postoje li ulice i putovi kojima se može voziti, mogući su sljedeći rezultati:

- **GPX-zapis može se u potpunosti rutirati**
 Navigacija je moguća na uobičajen način, uključujući upute za skretanje, podatke o preostaloj udaljenosti i predviđenom vremenu dolaska. Pritiskom na tipku gore desno možete isključiti upute za skretanje.
 Ako je Nyon u blizini polazišta, navigacija se može direktno pokrenuti.
 Ako je Nyon udaljen od polazišta, može se vozača do njega navigirati.
- **GPX-zapis se ne može rutirati**
 Ruta se na Nyonu prikazuje statistički, a vozač ju može pratiti. Ne mogu se provesti navigacijski podaci ili izračun vremena.
- **GPX-zapis se može djelomično rutirati**
 Ako koristiti promijenjenu verziju, onda se ruta konvertira i pohranjuje u zapis koji se može kompletno rutirati.
 Ako zadržavate originalnu verziju, onda se ruta obrađuje kao zapis koji se ne može rutirati.

Točka izbornika »Activities« (Aktivnosti)

Pod ovom točkom izbornika moguća su tri prikaza vaše vožnje.

- **»Rides« (Vožnje):** Ovdje je prikazana pojedina vožnja (od uključenja putnog računala do isključenja).
 - »Ride« (Vožnja)** je završena:
 - kada se Nyon isključi.
 - kada se Nyon izvadi iz nosača.
 - kada se provede ručno ili automatsko resetiranje.
- **»Days« (Dani):** Ovdje su obuhvaćene sve vožnje u jednom danu.
- **»Trips« (Putovanja):** Ovdje su obuhvaćene sve vožnje, počevši s prvom vožnjom pa sve do ručnog ili automatskog resetiranja brojača.

Kada odaberete vožnju, uz duljinu dionice i trajanje vožnje nude vam se ostali statistički podaci. Na karti se prikazuje prijedena ruta. U dijagramu možete zorno prikazati do dvije mjerne veličine vožnje.

Ako ste koristili remen oko prsa, biti će Vam prikazani i otkucaji srca.

Čak se i nezavršene aktivnosti prikazuju nakon sinkronizacije.

Pritiskom na tipku **»Export« (Izvezi)** možete izvesti prijedenu aktivnost kao GPX datoteku ili pritiskom na tipku **»Convert to route« (Pretvori u rutu)** možete pretvoriti aktivnost u neku spremljenu rutu.

Ako ste svoj račun povezali s Facebookom, onda možete dijeliti prijedenu aktivnost na Facebooku sa svojim prijateljima.

Točka izbornika »Settings« (Postavke)

Pod »Settings« (Postavke) možete prilagoditi svoj profil, tražiti novu lozinku, prilagoditi svoj status vježbanja, promijeniti registriranu adresu i adresu radnog mjesta. Možete izraditi i prilagoditi zaslone prilagođene korisniku i individualne načine vožnje.

Točka izbornika »Help« (Pomoć)

U točki izbornika »Help« (Pomoć) pronaći ćete izbor FAQ (često postavljanih pitanja), kontaktnih informacija, pravne napomene, kao i informacija o sustavu i licencama.

Informacije o uređaju

Tehnički podaci

| Putno računalo | | Nyon |
|--------------------------------------|----|-----------------------|
| Kataloški br. | | 1 270 020 907/915 |
| Ukupna interna memorija | | |
| 1 270 020 907 | GB | 1 |
| 1 270 020 915 | GB | 8 |
| Struja punjenja USB priključka maks. | mA | 500 |
| Napon punjenja USB priključka | V | 5 |
| USB kabel za punjenje ¹⁾ | | 1 270 016 360 |
| Radna temperatura | °C | -5 ... +40 |
| Temperatura uskladištenja | °C | -10 ... +50 |
| Radna temperatura | °C | 0 ... +40 |
| Vrsta zaštite ²⁾ | | IP x7 (vodootporan) |
| Podržani WLAN-standardi | | 802.11b/g/n (2,4 GHz) |
| Težina cca. | kg | 0,2 |

1) ne nalazi se u standardnom opsegu isporuke
2) kod zatvorene USB zaštitne kapice

Indikator koda greške

Komponente eBike sustava se stalno provjeravaju automatski. Ako se utvrdi greška, na putnom računalu se pojavljuje odgovarajući kôd greške.

Ovisno o vrsti greške pogon se po potrebi isključuje automatski. Nastavak vožnje bez režima rada s pogonom je uvijek moguć. Prije bilo koje daljnje vožnje treba provjeriti eBike.

► Popravke pustite isključivo ovlaštenom trgovcu bicikala.

| Kôd | Uzrok | Otklanjanje |
|-----|---|--|
| 410 | Blokirana je jedna ili više tipki na putnom računalu. | Provjerite jesu li tipke zaglavljene, npr. zbog nakupljene prljavštine. Po potrebi očistite tipke. |
| 414 | Problem u spajanju upravljačke jedinice | Dajte provjeriti priključke i spojeve. Kontaktirajte vašeg Bosch trgovca električnih bicikala. |
| 418 | Blokirana je jedna ili više tipki na upravljačkoj jedinici. | Provjerite jesu li tipke zaglavljene, npr. zbog nakupljene prljavštine. Po potrebi očistite tipke. |
| 422 | Problem u spajanju pogonske jedinice | Dajte provjeriti priključke i spojeve |
| 423 | Problem u spajanju eBike baterije | Dajte provjeriti priključke i spojeve |
| 424 | Greška u komunikaciji među komponentama | Dajte provjeriti priključke i spojeve |
| 426 | Interna greška prekoračenja vremena | Ponovno pokrenite sustav. Ako problem i dalje postoji, kontaktirajte vašeg Bosch trgovca električnih bicikala. |
| 430 | Interna baterija putnog računala je prazna | Napunite putno računalo (u nosaču ili pomoću USB priključka) |

| Kôd | Uzrok | Otklanjanje |
|-----|----------------------------------|---|
| 431 | Greška u verziji softvera | Ponovno pokrenite sustav. Ako problem i dalje postoji, kontaktirajte vašeg Bosch trgovca električnih bicikala. |
| 440 | Interna greška pogonske jedinice | Ponovno pokrenite sustav. Ako problem i dalje postoji, kontaktirajte vašeg Bosch trgovca električnih bicikala. |
| 450 | Interna softver greška | Ponovno pokrenite sustav. Ako problem i dalje postoji, kontaktirajte vašeg Bosch trgovca električnih bicikala. |
| 460 | Greška na USB priključku | Izvucite kabel iz USB priključka putnog računala. Ako problem i dalje postoji, kontaktirajte vašeg Bosch trgovca električnih bicikala. |
| 490 | Interna greška putnog računala | Dajte provjeriti putno računalo |
| 500 | Interna greška pogonske jedinice | Ponovno pokrenite sustav. Ako problem i dalje postoji, kontaktirajte vašeg Bosch trgovca električnih bicikala. |
| 502 | Greška svjetla na biciklu | Provjerite svjetlo i pripadajuće kabliranje. Ponovno pokrenite sustav. Ako problem i dalje postoji, kontaktirajte vašeg Bosch trgovca električnih bicikala. |
| 503 | Greška senzora brzine | Ponovno pokrenite sustav. Ako problem i dalje postoji, kontaktirajte vašeg Bosch trgovca električnih bicikala. |
| 510 | Interna greška senzora | Ponovno pokrenite sustav. Ako problem i dalje postoji, kontaktirajte vašeg Bosch trgovca električnih bicikala. |
| 511 | Interna greška pogonske jedinice | Ponovno pokrenite sustav. Ako problem i dalje postoji, kontaktirajte vašeg Bosch trgovca električnih bicikala. |

| Kôd | Uzrok | Otklanjanje |
|-----|------------------------------------|---|
| 530 | Greška baterije | Isključite eBike, izvadite eBike bateriju te ponovno umetnite eBike bateriju. Ponovno pokrenite sustav. Ako problem i dalje postoji, kontaktirajte vašeg Bosch trgovca električnih bicikala. |
| 531 | Konfiguracijska greška | Ponovno pokrenite sustav. Ako problem i dalje postoji, kontaktirajte vašeg Bosch trgovca električnih bicikala. |
| 540 | Temperaturna greška | eBike se nalazi izvan dopuštenog raspona temperature. Isključite eBike sustav kako biste pogonsku jedinicu ostavili da se ohladi ili zagrije u dopuštenom rasponu temperature. Ponovno pokrenite sustav. Ako problem i dalje postoji, kontaktirajte vašeg Bosch trgovca električnih bicikala. |
| 550 | Prepoznat je nedopušteni potrošač. | Uklonite potrošač. Ponovno pokrenite sustav. Ako problem i dalje postoji, kontaktirajte vašeg Bosch trgovca električnih bicikala. |
| 580 | Greška u verziji softvera | Ponovno pokrenite sustav. Ako problem i dalje postoji, kontaktirajte vašeg Bosch trgovca električnih bicikala. |
| 591 | Greška autentifikacije | Isključite eBike sustav. Izvadite bateriju i ponovno je umetnite. Ponovno pokrenite sustav. Ako problem i dalje postoji, kontaktirajte vašeg Bosch trgovca električnih bicikala. |
| 592 | Nekompatibilne komponente | Namjestite kompatibilni zaslon. Ako problem i dalje postoji, kontaktirajte vašeg Bosch trgovca električnih bicikala. |

| Kôd | Uzrok | Otklanjanje |
|----------|--|---|
| 593 | Konfiguracijska greška | Ponovno pokrenite sustav. Ako problem i dalje postoji, kontaktirajte vašeg Bosch trgovca električnih bicikala. |
| 595, 596 | Komunikacijska greška | Provjerite kabliranje prema mjenjaču i ponovno pokrenite sustav. Ako problem i dalje postoji, kontaktirajte vašeg Bosch trgovca električnih bicikala. |
| 602 | Interna greška baterije za vrijeme punjenja | Odvojite punjač od baterije. Ponovno pokrenite eBike sustav. Umetnite punjač u bateriju. Ako problem i dalje postoji, kontaktirajte vašeg Bosch trgovca električnih bicikala. |
| 602 | Interna greška baterije | Ponovno pokrenite sustav. Ako problem i dalje postoji, kontaktirajte vašeg Bosch trgovca električnih bicikala. |
| 603 | Interna greška baterije | Ponovno pokrenite sustav. Ako problem i dalje postoji, kontaktirajte vašeg Bosch trgovca električnih bicikala. |
| 605 | Temperaturna greška baterije | eBike se nalazi izvan dopuštenog raspona temperature. Isključite eBike sustav kako biste pogonsku jedinicu ostavili da se ohladi ili zagrije u dopuštenom rasponu temperature. Ponovno pokrenite sustav. Ako problem i dalje postoji, kontaktirajte vašeg Bosch trgovca električnih bicikala. |
| 605 | Temperaturna greška baterije za vrijeme punjenja | Odvojite punjač od baterije. Ostavite da se baterija ohladi. Ako problem i dalje postoji, kontaktirajte vašeg Bosch trgovca električnih bicikala. |

| Kôd | Uzrok | Otklanjanje |
|--------------|--------------------------------|--|
| 606 | Eksterna greška baterije | Provjerite kabliranje. Ponovno pokrenite sustav. Ako problem i dalje postoji, kontaktirajte vašeg Bosch trgovca električnih bicikala. |
| 610 | Naponska greška baterije | Ponovno pokrenite sustav. Ako problem i dalje postoji, kontaktirajte vašeg Bosch trgovca električnih bicikala. |
| 620 | Greška punjača | Zamijenite punjač. Kontaktirajte vašeg Bosch trgovca električnih bicikala. |
| 640 | Interna greška baterije | Ponovno pokrenite sustav. Ako problem i dalje postoji, kontaktirajte vašeg Bosch trgovca električnih bicikala. |
| 655 | Višestruka greška baterije | Isključite eBike sustav. Izvadite bateriju i ponovno je umetnite. Ponovno pokrenite sustav. Ako problem i dalje postoji, kontaktirajte vašeg Bosch trgovca električnih bicikala. |
| 656 | Greška u verziji softvera | Kontaktirajte vašeg Bosch trgovca električnih bicikala kako bi izvršio softver ažuriranje. |
| nema prikaza | Interna greška putnog računala | Ponovno pokrenite eBike sustav na način da ga isključite i ponovno uključite. |

Održavanje i čišćenje

Vodite računa o radnoj temperaturi i temperaturi skladištenja komponenti eBike. Zaštitite pogonsku jedinicu, putno računalo i bateriju od ekstremnih temperatura (npr. zbog intenzivnog sunčevog svjetla bez istodobnog provjetravanja). Komponente (posebice baterija) mogu se oštetiti izlaganjem ekstremnim temperaturama.

Zbog nagle promjene uvjeta okoline može se dogoditi da se staklo iznutra zamagli. Nakon kratkog vremena dolazi do izjednačenja temperature i staklo će se ponovno odmagliti.

Ekran vašeg Nyona držite čistim. U slučaju nakupljanja prljavštine može doći do netočnog prepoznavanja svjetline. U navigacijskom modu prebacivanje dan/noć može biti netočno.

Sve komponente vašeg eBike držite čistima posebice kontakte baterije i pripadajućeg nosača. Oprezno ih očistite vlažnom, mekom krpom.

U pravilnim razmacima odvezite e-bicikl na tehnički pregled. Putno računalo će vas u trajanju od 4 s o terminu servisa nakon uključivanja putnog računala. Proizvođač ili trgovac električnih bicikala mogu termin servisa bazirati na kilometraži i/ili vremenskom periodu.

Sve komponente uključujući i pogonsku jedinicu ne smijete uroniti u vodu ili čistiti tlačnom vodom.

Za čišćenje svojeg putnog računala koristite meku krpu navlaženu samo vodom. Ne koristite sredstva za čišćenje.

Najmanje jednom godišnje dajte svoj eBike sustav na tehnički pregled (među ostalim mehanike, trenutačne verzije softvera sustava).

Proizvođač ili trgovac bicikala mogu termin servisa dodatno bazirati na kilometraži i/ili vremenskom periodu. U tom slučaju će vam putno računalo prikazati termin servisa u trajanju od 4 s nakon svakog uključivanja.

Za servis i popravak eBike obratite se ovlaštenom trgovcu eBike.

► **Popravke popustite isključivo ovlaštenom trgovcu bicikala.**

Servisiranje i savjetovanje o primjeni

Za sva pitanja glede eBike sustava i njegovih komponenti obratite se ovlaštenom trgovcu bicikala.

Kontakt podatke ovlaštenih trgovaca bicikala naći ćete na internetskoj stranici **www.bosch-ebike.com**

Transport

- ▶ **Ako e-bicikl stavljate izvan automobila, npr. na nosač bicikla na prtljažniku automobila, skinite putno računalo i izvadite PowerPack kako biste izbjegli oštećenja.**

Baterije podliježu zakonu o transportu opasnih tvari. Privatni korisnici mogu bez ikakvih preduvjeta transportirati neoštećene baterije cestovnim transportom.

Ako transport obavlja poslovni korisnik ili treća osoba (npr. transport zrakoplovom ili špedicijom) treba se pridržavati posebnih zahtjeva obzirom na ambalažu i označavanje (npr. propisa ADR-a). Kod pripreme ovakvih pošiljki prethodno se treba savjetovati sa stručnjakom za transport opasnih tvari.

Baterije šaljite nekim transportnim sredstvom samo ako je kućište neoštećeno. Obljepite otvorene kontakte i zapakirajte bateriju tako da se ne može pomicati u ambalaži. Službi dostave paketa naglasite da se radi o pošiljci koja sadrži opasne tvari. Molimo pridržavajte se i eventualnih dodatnih nacionalnih propisa.

Za sva pitanja glede transporta baterije obratite se ovlaštenom trgovcu bicikala. Kod trgovca možete naručiti i odgovarajuću ambalažu za transport.

Zbrinjavanje



Pogonsku jedinicu, putno računalo uklj. upravljačku jedinicu, bateriju, senzor brzine, pribor i ambalažu treba dovesti na ekološki prihvatljivo recikliranje.

eBike i njihove komponente ne bacajte u kućni otpad!

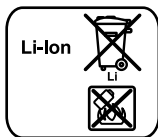
Samo za zemlje EU:



Prema europskim smjernicama 2012/19/EU neuporabivi električni uređaji i prema europskim smjernicama 2006/66/EZ neispravne ili istrošene aku-baterije moraju se odvojeno sakupljati i dovesti na ekološki prihvatljivo recikliranje.

Bateriju koja je integrirana u putnom računalu smijete izvaditi samo u svrhu zbrinjavanja. Otvaranjem poklopca kućišta možete oštetiti putno računalo.

Molimo predajte ovlaštenom trgovcu bicikala neuporabive baterije i putno računalo.



Li-Ion:

Molimo pridržavajte se napomena u odlomku »Transport«, stranica Hrvatski – 67.

Zadržavamo pravo na promjene.

Robert Bosch GmbH
Bosch eBike Systems
72703 Reutlingen
GERMANY

www.bosch-ebike.com

1 270 020 Whr (2016.08) T / 69