



# Notice d'utilisation Nyon

Version en ligne

fr Notice originale



# Table des matières

<b>Avertissements de sécurité</b> .....	<b>5</b>
Indications générales de sécurité .....	5
Consignes de sécurité pour les eBikes .....	6
Consignes de sécurité en lien avec la navigation .....	8
<b>Félicitations</b> .....	<b>9</b>
Mises à jour .....	9
<b>Premiers pas</b> .....	<b>10</b>
Le système de commande « Nyon » .....	12
Fonctions Premium .....	13
Compatibilité smartphone .....	14
Logique de commande .....	15
Menu principal .....	16
<b>Mise en service</b> .....	<b>17</b>
Conditions préalables .....	17
Mise marche/Arrêt du système eBike .....	17
Insertion et retrait de l'ordinateur de bord .....	18
Allumer/éteindre l'ordinateur de bord .....	18
Alimentation en énergie d'appareils externes par la connexion USB .....	19
Mise en service de l'ordinateur de bord .....	19
Inscription sur l'ordinateur de bord .....	20
Connecter une sangle de fréquence cardiaque à Nyon .....	21

<b>Fonctionnement</b> .....	<b>22</b>
Affichage et configuration de l'ordinateur de bord .....	22
Mode de fonctionnement « Tableau de bord » .....	22
Mode de fonctionnement « Ride » .....	24
Mode de fonctionnement « Carte et navigation » .....	26
Mode de fonctionnement « Fitness » .....	31
Mode de fonctionnement « Paramètres » .....	33
Indicateurs d'état .....	35
Alimentation en énergie de l'ordinateur de bord .....	36
Remise à zéro du Nyon .....	36
Voyant lumineux indiquant l'état de charge de l'accu .....	37
Réglage du niveau d'assistance .....	38
Allumer/éteindre l'assistance de poussée .....	40
Allumer/éteindre l'éclairage du vélo .....	40
eShift (option) .....	41
eShift avec NuVinci H Sync .....	41
eShift avec SRAM DD3 Pulse .....	42
eShift avec Shimano Di2 .....	42
Affichages et réglages de l'application smartphone	
« Bosch eBike Connect » .....	43
Activation de l'application « Bosch eBike Connect » .....	44
Enregistrement via smartphone et couplage Bluetooth® .....	45
Menu principal de « Bosch eBike Connect » .....	46
Option de menu « Tableau de bord » .....	47
Option de menu « Activités » .....	48
Option de menu « Carte » .....	49

Option de menu « Boutique » .....	50
Option de menu « Paramètres » .....	51
Transfert des cartes sur Nyon .....	54
Option de menu « Aide » .....	55
Affichage et paramétrage du portail en ligne .....	56
Enregistrement en ligne .....	56
Menu principal du portail en ligne .....	57
Option de menu « Tableau de bord » .....	57
Option de menu « Planification des parcours » .....	58
Importation de tracés GPX .....	59
Option de menu « Activités » .....	60
Option de menu « Paramètres » .....	61
Option de menu « Aide » .....	61
<b>Informations sur l'appareil .....</b>	<b>62</b>
Caractéristiques techniques .....	62
Affichage code d'erreur .....	63
Nettoyage et entretien .....	68
Service Après-Vente et Assistance .....	69
Transport .....	69
Élimination des déchets .....	70

# Avertissements de sécurité

## Indications générales de sécurité



### **Lire toutes les consignes de sécurité et instructions.**

Le non-respect de ces consignes de sécurité et instructions peut entraîner un choc électrique, un incendie et/ou de graves blessures.

### **Conservez toutes les consignes de sécurité et instructions pour l'avenir.**

Le terme « accu » utilisé dans cette notice d'utilisation se rapporte, indépendamment de son modèle, à la fois aux accus standard (accus avec support de fixation sur le cadre du vélo) et accus de porte-bagages (accus avec support de fixation au niveau du porte-bagages).

- ▶ **Ne vous laissez pas distraire par l'affichage de l'ordinateur de bord.** Si vous ne vous concentrez pas uniquement sur la circulation, vous risquez d'être impliqué dans un accident. Si vous souhaitez procéder au changement du niveau d'assistance et saisir des entrées dans votre ordinateur de bord, arrêtez-vous et entrez les données appropriées.
- ▶ **Avant d'entamer un programme d'exercice, demandez conseil à un médecin concernant les efforts que vous pouvez supporter.** Ce n'est qu'ainsi que vous éviterez tout risque potentiel d'effort excessif.
- ▶ **Lorsque vous utilisez une sangle de fréquence cardiaque, la fréquence cardiaque affichée peut être faussée par des interférences électromagnétiques.** Les fréquences cardiaques affichées sont fournies uniquement à titre indicatif. Aucune responsabilité ne saurait être assumée pour les conséquences provoquées par un affichage erroné des fréquences cardiaques.

## Consignes de sécurité pour les eBikes

- ▶ **N'ouvrez pas vous-même l'unité d'entraînement. Les réparations de l'unité d'entraînement doivent être confiées à un revendeur qualifié utilisant uniquement des pièces de rechange d'origine.** Cela permet de préserver le bon fonctionnement de l'unité d'entraînement. Une ouverture non autorisée de l'unité d'entraînement annule la garantie.
- ▶ **N'ouvrez pas Nyon.** Ouvrir Nyon pourrait le détériorer et la garantie s'en trouverait annulée.
- ▶ **Tous les éléments montés sur l'unité d'entraînement et tous les autres éléments de l'entraînement du vélo électrique (par ex. plateau, fixation du plateau, pédales) ne doivent être remplacés que par des éléments d'un type similaire ou spécialement autorisés par le fabricant de vélo pour votre vélo électrique.** Ceci permet de protéger l'unité d'entraînement d'une surcharge et de dommages.
- ▶ **Retirez l'accu de l'eBike avant de commencer à travailler (par ex. inspection, réparation, montage, entretien, travaux au niveau de la chaîne, etc.) sur l'eBike, de le transporter en voiture ou en avion ou de le ranger.** Une activation involontaire du système eBike risque de provoquer des blessures.
- ▶ **Le système eBike peut s'allumer lorsque vous reculez votre eBike.**
- ▶ **La fonction d'assistance à la poussée/au démarrage doit uniquement être utilisée pour pousser ou démarrer le vélo électrique.** Il y a risque de blessure si les roues de l'eBike ne sont pas en contact avec le sol lors de l'utilisation de l'assistance à la poussée/au démarrage.
- ▶ **N'utilisez que les accus d'origine Bosch autorisés par le fabricant pour votre vélo électrique.** L'utilisation de tout autre accumulateur peut entraîner des blessures et des risques d'incendie. Bosch décline toute responsabilité et garantie dans le cas d'utilisation d'autres accus.

- ▶ **N'apportez aucune modification au système eBike de votre vélo électrique et ne montez aucun produit du commerce destiné à accroître les performances du système eBike.** De tels produits réduisent la durée de vie du système et risquent de causer des dommages au niveau de l'unité d'entraînement et de la roue. Ils risquent par ailleurs de causer l'annulation de la garantie fabricant et de la garantie octroyée lors de l'achat du vélo. Une utilisation non conforme du système risque de compromettre votre sécurité et celle des autres usagers de la route. Lors d'accidents imputables à une manipulation du système, vous risquez d'avoir à supporter des coûts élevés au titre de la responsabilité civile et même d'être poursuivi en justice.
- ▶ **Respectez tous les réglementations nationales spécifiques à l'autorisation et l'utilisation de vélos électriques.**
- ▶ **N'utilisez pas l'ordinateur de bord comme une poignée.** Si vous soulevez l'eBike en le saisissant par l'ordinateur de bord, vous risquez d'abîmer définitivement l'ordinateur de bord.
- ▶ **L'ordinateur de bord Nyon n'est pas un appareil médical.** Les valeurs affichées dans le mode « **Fitness** » peuvent différer des valeurs réelles.
- ▶ **N'utilisez l'ordinateur de bord Nyon qu'avec l'unité de commande appropriée, dotée d'une manette.** La manette de l'unité de commande dispose des mêmes fonctions que la manette de l'ordinateur de bord.
- ▶ **Lisez et respectez les consignes de sécurité et les instructions de toutes les notices d'utilisation du système eBike, ainsi que la notice d'utilisation de votre eBike.**

## Consignes de sécurité en lien avec la navigation

- ▶ **Ne programmez pas vos itinéraires pendant la conduite. Arrêtez-vous et entrez une nouvelle destination uniquement à l'arrêt.** Si vous ne vous concentrez pas uniquement sur la circulation, vous risquez d'être impliqué dans un accident.
- ▶ **Interrompez votre itinéraire si la navigation vous suggère un trajet qui s'avère risqué ou dangereux en termes de vos compétences de conduite.** Laissez votre appareil de navigation vous proposer un itinéraire bis.
- ▶ **Respectez toujours tous les panneaux de signalisation, même si la navigation vous indique un chemin particulier.** Le système de navigation peut ne pas tenir compte des chantiers ou des déviations temporaires.
- ▶ **N'utilisez pas la navigation dans des situations critiques ou incertaines en termes de sécurité (routes barrées, déviations, etc.).** Emportez toujours avec vous des cartes et des moyens de communication supplémentaires.



## Félicitations

Nous vous félicitons pour l'achat du premier ordinateur eBike tout-en-un. Nyon regroupe la commande eBike, la navigation et le fitnesstrainer dans un appareil et reprend en même temps les fonctions du smartphone.

- Premier ordinateur de bord eBike tout-en-un avec unité de commande séparée
- Fonctions eBike, navigation, fitness et Internet
- Navigation vélo optimisée avec Moving Map en 2D et 3D
- Connexion Bluetooth® possible avec une sangle de fréquence cardiaque
- Liaison WiFi au portail « **Bosch eBike Connect** »

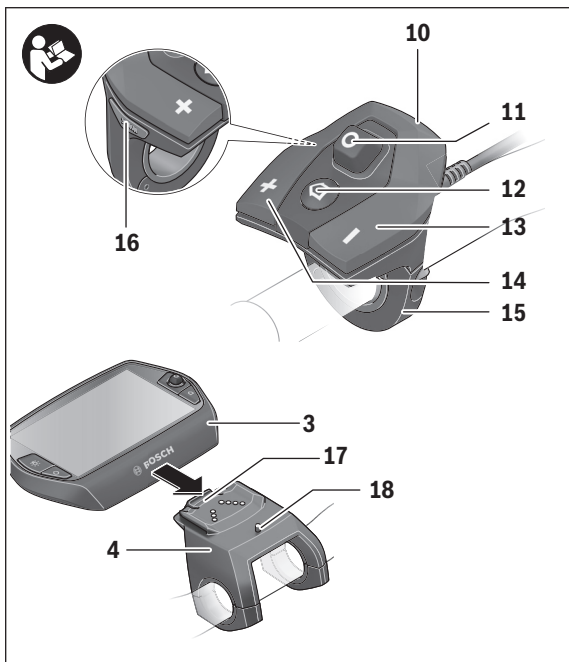
### Mises à jour

Les fonctionnalités de votre Nyon sont complétées en permanence. Maintenez votre application smartphone « **Bosch eBike Connect** » au niveau le plus récent. Cette application vous permet de télécharger de nouvelles fonctions et de les transférer sur votre Nyon.

## Premiers pas



- 1 Manette
- 2 Bouton « Home »
- 3 Ordinateur de bord
- 4 Support ordinateur de bord
- 5 Bouton Marche/Arrêt de l'ordinateur de bord
- 6 Bouton d'éclairage du vélo
- 7 Capteur de luminosité
- 8 Douille USB
- 9 Capuchon de protection de la douille USB



- 10** Unité de commande
- 11** Manette de l'unité de commande
- 12** Bouton « **Home** » de l'unité de commande
- 13** Diminuer l'assistance/feuilleter vers le bas
- 14** Augmenter l'assistance/feuilleter vers le haut
- 15** Support de l'unité de commande
- 16** Bouton d'assistance au démarrage/à la poussée « **WALK** »
- 17** Dispositif d'arrêt de l'ordinateur de bord
- 18** Vis de blocage de l'ordinateur de bord

## Le système de commande « Nyon »

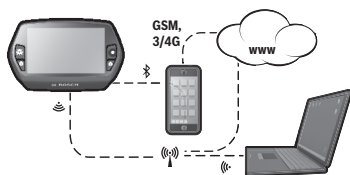
Le système de commande Nyon se compose de trois composants :

- l'ordinateur de bord Nyon avec l'unité de commande
- l'application smartphone « **Bosch eBike Connect** »
- le portail en ligne « **www.eBike-Connect.com** »



Fonctions standards et affichage	Fonctions étendues	Collecte de données et analyse
Connexion au Nyon	Enregistrement sur le portail en ligne	Enregistrement sur le portail en ligne
Utilisation de l'eBike	Réglages définis par l'utilisateur	Réglages définis par l'utilisateur
Saisie et visualisation des données de conduite	Achat et téléchargement de fonctions premium	Importation et analyse des itinéraires parcourus
Navigation	Planification confortable de l'itinéraire	Représentation étendue avec statistique Planification confortable de l'itinéraire

De nombreux paramètres de configuration et fonctions peuvent être gérés et utilisés sur tous les composants. Certains paramètres de configuration et certaines fonctions ne sont atteignables ou utilisés que sur certains composants. La synchronisation des données s'effectue automatiquement en cas de connexion Bluetooth®/Internet. Le tableau suivant fournit un aperçu des fonctions disponibles.



	Ordinateur de bord	Application smartphone	Portail en ligne
Inscription/Enregistrement	✓	✓	✓
Modification de la configuration	✓	✓	✓
Saisie des données de conduite	✓		
Affichage en temps réel des données de conduite	✓		
Préparation/analyse des données de conduite		✓	✓
Création d'affichages personnalisés		✓	✓
Affichage de l'emplacement actuel*	✓	✓	✓
Navigation	✓		
Calcul d'itinéraire	✓	✓	✓
Affichage de la distance restante (cercle autour de l'emplacement actuel)	✓	✓	
Effet de l'entraînement en temps réel	✓		
Vue d'ensemble de l'itinéraire		✓	✓
Statistique « <b>Tableau de bord</b> »	✓	✓	✓
Achat de « fonctions Premium »		✓	

\*GPS requis

## Fonctions Premium

Les fonctions standard du système de commande « Nyon » peuvent être étendues grâce à l'achat de « fonctions Premium » via l'App Store pour les iPhones d'Apple ou via le Google Play Store pour les appareils Android.

En plus de l'application gratuite « **Bosch eBike Connect** », d'autres fonctions premium payantes sont disponibles.

- Adaptation personnalisée du niveau d'assistance
- « **Topo-Distance restante** » (pour l'affichage de la distance restante pouvant être parcourue avec l'accu, compte tenu du relief géographique)

## Compatibilité smartphone

La livraison n'inclut pas de smartphone. Il est nécessaire d'avoir une connexion Internet pour s'enregistrer à l'aide d'un smartphone, ce qui, selon les termes du contrat, peut entraîner des coûts auprès de votre fournisseur de téléphonie. Une connexion Internet est également nécessaire pour synchroniser des données entre le smartphone et le portail en ligne. Afin de pouvoir utiliser pleinement toutes les fonctionnalités de votre ordinateur de bord, vous aurez besoin d'un smartphone doté de la version Android 4.0.3 ou ultérieure ou de la version iOS 8 et ultérieure.

Les smartphones compatibles sont répertoriés dans le tableau suivant.

Fabricant	Smartphones compatibles	Système d'exploitation
Apple	iPhone 5, 5S, 5C, 6, 6+, 6S, 6S+	iOS ≥8
Apple	iPod Touch (5e génération)	iOS ≥8
Google	Nexus 4	Android ≥4.0.3
HTC	Desire X	Android ≥4.0.3
HTC	One	Android ≥4.0.3
HTC	One X	Android ≥4.0.3
Huawei	Ascend P2	Android ≥4.0.3
LG	Optimus L7	Android ≥4.0.3
Motorola	Razr HD	Android ≥4.0.3
Samsung	Galaxy S3	Android ≥4.0.3
Samsung	Galaxy S3 mini	Android ≥4.0.3
Samsung	Galaxy S4, S5, S6, S7	Android ≥4.0.3
Sony	Xperia arc S	Android ≥4.0.3
Sony	Xperia Z	Android ≥4.0.3

Les smartphones ne figurant pas dans cette liste mais dotés des systèmes d'exploitation mentionnés ci-dessus peuvent être connectés sous certaines conditions à l'ordinateur de bord. Toutefois, une compatibilité totale de l'ordinateur de bord avec les smartphones non répertoriés dans la liste ne peut pas être garantie.

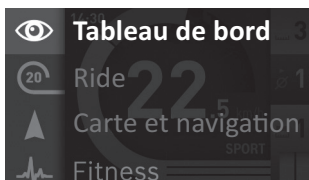
Téléchargez l'application « **Bosch eBike Connect** » sur votre smartphone depuis l'App Store pour les iPhones d'Apple et depuis Google Play Store pour les appareils Android.

## Logique de commande

Il est possible de changer l'affichage tout en roulant à l'aide de l'unité de commande **10**. Vous pouvez ainsi garder les deux mains sur le guidon lorsque vous roulez.

Les commandes de l'ordinateur de bord vous offrent les options suivantes :

- Le bouton Marche/Arrêt **5** vous permet d'allumer ou d'éteindre l'ordinateur de bord.
- Le bouton « **Home** » (**2** ou **12**) vous permet d'accéder au mode de fonctionnement « standard » sélectionné dans « **Paramètres** » > « **Mon Nyon** ».
- Le bouton d'éclairage du vélo **6** permet d'activer ou de désactiver l'éclairage du vélo.
- La manette **1** vous permet de naviguer entre les différents modes de fonctionnement. Appuyez sur la manette **1** lorsque vous souhaitez valider votre choix.








En appuyant vers la gauche avec la manette **1**, vous pouvez effectuer un fondu enchaîné du mode de fonctionnement actif vers le menu principal et passer au menu principal (voir photo ci-dessus).

Si vous appuyez sur la manette **1** vers la droite dans le mode de fonctionnement actif, les options de paramétrage possibles du mode activé viendront se superposer à l'écran actuel. Naviguez jusqu'à l'option souhaitée à l'aide de la manette **1** et sélectionnez-la en appuyant sur la manette.

**Conseil :** Si vous êtes dans un mode de fonctionnement actif, vous pouvez passer directement au mode de fonctionnement suivant en appuyant sur la manette **1** vers le haut ou vers le bas.

Au démarrage, si Nyon est installé sur l'eBike, le mode « **Ride** » s'affichera. Au démarrage, si Nyon n'est pas installé sur l'eBike, le mode « **Tableau de bord** » s'affichera.

## Menu principal

Symbole	Mode de fonctionnement	Fonction
	« <b>Tableau de bord</b> »	Ce mode vous montre différentes données statistiques, l'état de la connexion et l'état de synchronisation.
	« <b>Ride</b> »	Ce mode de fonctionnement vous transmet les données de conduite actuelles.
	« <b>Carte et navigation</b> »	Ce mode vous permet de télécharger sur Internet des cartes basées sur Open Street Map (OSM). Vous pouvez naviguer à l'aide de ces cartes.
	« <b>Fitness</b> »	Ce mode vous permet de visualiser les différentes informations relatives à vos activités sportives.
	« <b>Paramètres</b> »	Ce mode vous permet de définir les paramètres de base de votre ordinateur de bord.



## Mise en service

### Conditions préalables

Le système eBike ne peut être activé que si les conditions suivantes sont satisfaites :

- Un accu eBike suffisamment chargé est utilisé (voir la notice d'utilisation de l'accu).
- L'ordinateur de bord est correctement inséré dans le support (voir « Insertion et retrait de l'ordinateur de bord », page Français – 18).

### Mise marche/Arrêt du système eBike

Pour mettre le système eBike **en marche**, vous avez les possibilités suivantes :

- Insérez l'ordinateur de bord sur le support **4**.
- Une fois l'ordinateur de bord et l'accu eBike insérés, appuyez brièvement une fois sur le bouton Marche/Arrêt **5** de l'ordinateur de bord.
- Une fois l'ordinateur de bord inséré, appuyez sur le bouton Marche/Arrêt de l'accu eBike (cf. la notice d'utilisation de l'accu).

Le système d'entraînement est activé dès que vous appuyez sur les pédales (sauf avec l'assistance de poussée ou avec le niveau d'assistance « **OFF** »). La puissance du moteur est déterminée par le niveau d'assistance paramétré au niveau de l'ordinateur de bord.

Dès que vous arrêtez de pédaler en mode normal ou dès que vous avez atteint une vitesse de 25/45 km/h, l'entraînement du vélo électrique éteint l'assistance. L'entraînement est automatiquement activé à nouveau dès que vous pédalez et que la vitesse est inférieure à 25/45 km/h.

Pour **arrêter** le système eBike, vous avez les possibilités suivantes :

- Appuyez sur le bouton Marche/Arrêt **5** de l'ordinateur de bord pendant au moins 1 seconde.
- Arrêtez l'accu eBike au niveau de son bouton Marche/Arrêt (voir la notice d'utilisation de l'accu).
- Retirez l'ordinateur de bord du support.

Si l'entraînement n'est pas sollicité pendant 10 min (par ex. parce que l'eBike ne roule pas) ou si aucun bouton n'est actionné sur le Nyon, le système eBike s'éteint automatiquement pour économiser l'énergie.

## Insertion et retrait de l'ordinateur de bord

Pour **insérer** l'ordinateur de bord **3**, faites-le glisser dans le support **4** à partir de l'avant.

Pour **retirer** l'ordinateur de bord **3**, appuyez sur le dispositif d'arrêt **17** et faites-le glisser hors du support **4** vers l'avant.

### ► Retirez l'ordinateur de bord lorsque vous garez l'eBike.

Il est également possible de verrouiller l'ordinateur de bord dans son support pour qu'il ne puisse pas être enlevé. Pour cela, démontez le support **4** du guidon. Placez l'ordinateur de bord sur le support. Vissez par le dessous la vis de blocage **18** (filetage M3, 8 mm de long) dans le trou fileté du support prévu à cet effet. Remontez le support sur le guidon.

## Allumer/éteindre l'ordinateur de bord

Pour **allumer** l'ordinateur de bord, appuyez brièvement sur le bouton Marche/Arrêt **5**.

Pour **éteindre** l'ordinateur de bord, appuyez sur le bouton Marche/Arrêt **5** pendant plus d'une seconde.

Si aucun bouton n'est actionné pendant 5 minutes, Nyon passe alors en mode d'économie d'énergie (sans rétroéclairage) et s'éteint automatiquement au bout de 5 minutes supplémentaires.

## Alimentation en énergie d'appareils externes par la connexion USB

Au moyen du douille USB, il est possible de faire fonctionner ou de charger la plupart des appareils pouvant être alimentés par USB (p. ex. téléphones portables).

La condition préalable au chargement est l'insertion dans l'eBike de l'ordinateur de bord et d'un accu suffisamment chargé.

Ouvrez le cache de protection **9** du port USB de l'ordinateur de bord. Connectez la prise USB de l'appareil externe à la prise USB **8** de l'ordinateur de bord au moyen d'un câble USB Micro A – Micro B (disponible chez votre revendeur eBike Bosch).

Après avoir déconnecté le consommateur électrique, recouvrez soigneusement le port USB avec le capuchon de protection **9**.

- ▶ **Une connexion USB n'est pas une fiche de raccordement étanche. En cas de trajets sous la pluie, aucun périphérique externe ne doit être connecté et le port USB doit être complètement fermé par le cache 9.**

**Attention :** Les dispositifs consommateurs d'énergie raccordés au Nyon peuvent affecter l'autonomie de l'eBike.

### Mise en service de l'ordinateur de bord

Nyon est livré avec un accu partiellement chargé. Avant la première utilisation, chargez complètement l'accu Nyon via la connexion USB (voir « Alimentation en énergie de l'ordinateur de bord », page Français – 36), ou via le système eBike.

Pour pouvoir utiliser toutes les fonctions du système de commande, vous devez également vous enregistrer en ligne.

## Inscription sur l'ordinateur de bord

- Allumez l'ordinateur de bord à l'aide du bouton Marche/Arrêt **5**.
- Sélectionnez à l'aide de la manette **1** votre langue préférée (sélection en appuyant sur la manette) et suivez les instructions.

Vous disposez de différentes possibilités pour mettre Nyon en marche :

### – « **ESSAI ROUT.** »

Vous pouvez effectuer un trajet d'essai sans avoir à vous inscrire préalablement ni avoir à saisir de données. Après avoir éteint votre Nyon, toutes les données du trajet d'essai seront supprimées.

### – « **ENREGISTRER** » > « **HORS LIGNE** »

Il s'agit d'un processus d'enregistrement limité très court sur Nyon. Hors ligne signifie dans ce cas que vos données de conduite et d'utilisateur ne sont sauvegardées que localement sur l'ordinateur de bord.

Suivez les instructions et sélectionnez l'une des options de réponses proposées. Les données saisies sont conservées après la mise hors service de Nyon, mais ne seront pas synchronisées sur le portail en ligne ou l'application smartphone.

Dans le cas où l'enregistrement complet est réalisé ultérieurement, les données collectées jusqu'au moment de l'enregistrement sont effacées, ce qui signifie qu'elles ne sont pas synchronisées avec le portail en ligne ou l'application sur votre smartphone.

### – « **ENREGISTRER** » > « **EN LIGNE** » > « **SMARTPH.** »

Il s'agit d'un processus d'enregistrement complet. Raccordez Nyon au support **4**, téléchargez l'application « **Bosch eBike Connect** » sur votre smartphone et enregistrez-vous à l'aide de l'application. Une fois l'inscription effectuée, les données de conduite seront sauvegardées et synchronisées avec l'application smartphone et le portail en ligne.

### – « **ENREGISTRER** » > « **EN LIGNE** » > « **WI-FI** »

Il s'agit d'un processus d'enregistrement complet. Placez-vous dans la zone de réception d'un réseau WiFi. Raccordez l'ordinateur de bord Nyon au support **4**. Après le choix du réseau et l'entrée de l'identifiant et du mot de passe, Nyon se connecte ensuite au réseau WiFi de votre choix et vous êtes renvoyé sur le portail en ligne « **www.eBike-Connect.com** » où vous pouvez effectuer l'enregistrement. Une fois l'inscription effectuée, les données de conduite seront sauvegardées et synchronisées avec le portail en ligne. Vous pouvez ensuite établir une liaison avec votre smartphone à partir de votre Nyon (« **Paramètres** » > « **Connexions** » > « **Connecter un smartphone** »).

## Connecter une sangle de fréquence cardiaque à Nyon

La fourniture ne comprend pas de sangle de fréquence cardiaque.

Pour vérifier votre fréquence cardiaque, vous pouvez utiliser une sangle de fréquence cardiaque que vous pouvez connecter à Nyon via Bluetooth®.

Nyon supporte la plupart des sangles de fréquence cardiaque qui transmettent leurs signaux via « Bluetooth Low Energy ».

Pour obtenir des résultats précis dans l'application Fitness, il est primordial que les valeurs transmises aient la précision ECG (pour pouvoir calculer la variabilité de la fréquence cardiaque).

Le tableau ci-dessous ne mentionne pour cette raison que les sangles compatibles qui mesurent avec la précision ECG.

Les sangles de fréquence cardiaque avec transmission via ANT+ ne sont pas supportées.

Connectez la sangle de fréquence cardiaque à votre Nyon via le menu « **Paramètres** » sous « **Connexions** » en choisissant le point « **Sangle de fréquence cardiaque** ». Après la sélection du point de menu, votre Nyon recherche automatiquement un appareil. Dès que Nyon a trouvé votre sangle de fréquence cardiaque, sélectionnez-la et suivez les instructions.

► **Veillez aussi tenir compte des instructions de la notice d'utilisation fourni par le fabricant de votre sangle de fréquence cardiaque.**

Le tableau suivant répertorie les sangles de fréquence cardiaque compatibles.

Fabricant	Sangles de fréquence cardiaque compatibles
Polar	H7

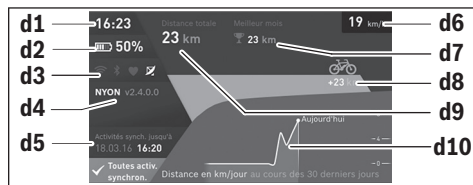
## Fonctionnement

### Affichage et configuration de l'ordinateur de bord


**Note :** Tous les affichages et textes d'écran des pages qui suivent correspondent à la version initiale du logiciel. Etant donné que le logiciel Nyon fait l'objet de plusieurs mises à jour chaque année, il se peut les affichages et/ou textes d'écran diffèrent légèrement après une mise à jour.

#### Mode de fonctionnement « Tableau de bord »

Ce mode vous montre différentes données statistiques, l'état de la connexion et l'état de synchronisation.



- d1** Heure
- d2** Indicateur du niveau de charge de l'accu de l'eBike
- d3** État de la connexion
- d4** Version de l'ordinateur de bord Nyon
- d5** Informations sur la synchronisation de l'ordinateur de bord Nyon
- d6** Affichage vitesse/état d'éclairage (quand l'ordinateur de bord est inséré dans son support)
- d7** Plus grand nombre de kilomètres parcourus pendant un mois
- d8** Kilomètres parcourus par rapport au mois précédent
- d9** Total des kilomètres parcourus
- d10** Kilomètres parcourus pendant les 30 derniers jours

En poussant la manette **1** vers la droite, vous pouvez reporter sur le Nyon les modifications effectuées sur le portail ou votre application. Sélectionnez pour cela la touche .

Les données suivantes sont alors synchronisées :

- endroits et itinéraires enregistrés
- écrans utilisateur et des modes de conduite
- Paramètres utilisateur

La synchronisation s'effectue par WiFi ou Bluetooth®. Si ces deux modes de connexion sont désactivés, un message d'erreur s'affiche.



## Mode de fonctionnement « Ride »

Ce mode de fonctionnement vous transmet les données de conduite actuelles.



- r1** Heure
- r2** Puissance de l'utilisateur
- r3** Vitesse
- r4** Puissance du moteur
- r5** Affichage du niveau d'assistance
- r6** Recommandation de changement de vitesse/affichages eShift
- r7** Compteur journalier
- r8** Vitesse moyenne
- r9** Distance restante
- r10** Indicateur du niveau de charge de l'accu eBike



En poussant la manette **1** vers la droite, vous pouvez choisir parmi les options suivantes :

- **« Individ. Modes »** (modes de conduite individuels)  
Cette option est une fonction premium que vous pouvez activer en l'achetant. Procédez aux réglages des données de configuration en passant par l'application **« Bosch eBike Connect »** sur le smartphone (voir Option de menu « Paramètres », page Français – 51).
- **« Écran personnalisé »**  
Procédez aux réglages des données de configuration en passant par l'application **« Bosch eBike Connect »** sur le smartphone (voir Option de menu « Paramètres », page Français – 51). Vous pouvez aussi effectuer les réglages des données de configuration sur le portail en ligne.
- **« Remettre à zéro »**  
Cette option vous permet de remettre à **« 0 »** le kilométrage journalier, les calories brûlées et toutes les valeurs moyennes.



## Mode de fonctionnement « Carte et navigation »

- ▶ **Ne vous laissez pas distraire par l’affichage de l’ordinateur de bord.**  
Si vous ne vous concentrez pas uniquement sur la circulation, vous risquez d’être impliqué dans un accident. Si vous souhaitez procéder au changement du niveau d’assistance et saisir des entrées dans votre ordinateur de bord, arrêtez-vous et entrez les données appropriées.
- ▶ **Ne programmez pas vos itinéraires pendant la conduite. Arrêtez-vous et entrez une nouvelle destination uniquement à l’arrêt.** Si vous ne vous concentrez pas uniquement sur la circulation, vous risquez d’être impliqué dans un accident.
- ▶ **Interrompez votre itinéraire si la navigation vous suggère un trajet qui s’avère risqué ou dangereux en termes de vos compétences de conduite.** Laissez votre appareil de navigation vous proposer un itinéraire bis.
- ▶ **Respectez toujours tous les panneaux de signalisation, même si la navigation vous indique un chemin particulier.** Le système de navigation peut ne pas tenir compte des chantiers ou des déviations temporaires.
- ▶ **N’utilisez pas la navigation dans des situations critiques ou incertaines en termes de sécurité (routes barrées, déviations, etc.).**  
Emportez toujours avec vous des cartes et des moyens de communication supplémentaires.

Ce mode vous permet de télécharger sur Internet des cartes basées sur Open Street Map (OSM). Vous pouvez naviguer à l’aide de ces cartes.

L’acheteur se verra installer par le revendeur la carte correspondant à la région de son domicile. Si nécessaire, des cartes supplémentaires pourront être chargées sur « **Bosch eBike Connect** » votre ordinateur de bord.

Si vous disposez d’une connexion WiFi active, vous pouvez charger directement des cartes sur l’ordinateur de bord Nyon via « **Paramètres** » > « **Carte et navigation** » > « **Gestionnaire de carte** ».

Lorsque vous allumez Nyon, celui-ci commence par effectuer une recherche de satellite pour recevoir des signaux GPS. Dès que le nombre de satellites trouvés est suffisant, vous pouvez visualiser votre position actuelle sur la carte dans le mode « **Carte et navigation** ». En cas de conditions météorologiques ou de lieux défavorables, la recherche de satellites peut prendre un peu plus longtemps. Si aucun satellite n'est trouvé au bout d'un laps de temps assez long, redémarrez Nyon.

En poussant la manette **1** vers la droite, vous pouvez choisir parmi les options suivantes :

– « **Naviguer** »

Vous pouvez entrer une adresse de destination dans le menu « **Destination** ». Pour cela, choisissez les lettres qui apparaissent dans la liste avec la manette et validez chacun de vos choix par une pression sur la manette. Une fois la destination enregistrée, trois itinéraires différents (« **Court/MTB** », « **Paysage** » et « **Rapide** ») vous sont proposés avec l'affichage du profil altimétrique.

L'itinéraire « **Court** » vous indique la liaison la plus courte de votre position jusqu'à la destination choisie (**uniquement** pour eBikes jusqu'à 45 km/h).

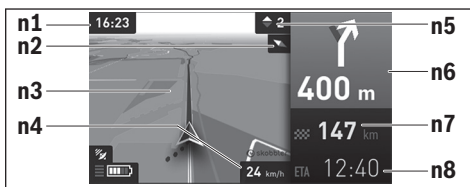
L'itinéraire « **MTB** » dirige le conducteur sur des voies si possible non stabilisées et propose un itinéraire optimal pour un VTT (**pas** pour eBikes jusqu'à 45 km/h).

L'itinéraire « **Paysage** » vous montre la liaison qui présente le paysage le plus attrayant de votre position jusqu'à la destination choisie et évite les routes à grande circulation.

L'itinéraire « **Rapide** » vous indique la liaison la plus rapide en évitant les montées les plus raides entre votre position et la destination choisie. Dans le cas des itinéraires courts, il peut arriver que les différents itinéraires « **Court/MTB** », « **Paysage** » et « **Rapide** » soient identiques.

La navigation démarre une fois votre itinéraire préféré sélectionné. La planification de l'itinéraire peut aussi être effectuée à l'aide de l'application « **Bosch eBike Connect** » et sur le portail en ligne.

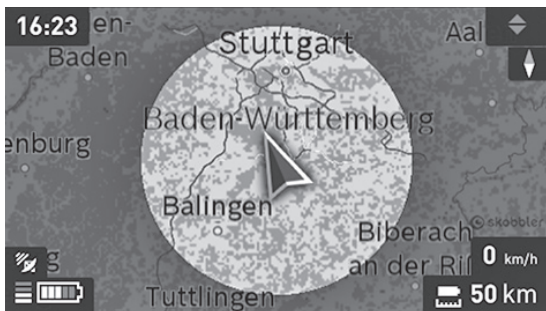
Vous pouvez, en variante, vous laisser guider jusqu'à la maison, sélectionner l'une des dernières destinations ou revenir à des endroits et itinéraires enregistrés.



- n1** Heure
- n2** Aiguille de boussole
- n3** Carte
- n4** Vitesse
- n5** Recommandation de changement de vitesse
- n6** Indication de changement de direction et distance jusqu'à la prochaine bifurcation
- n7** Distance jusqu'à la destination finale
- n8** Heure d'arrivée estimée à destination

– **« Auton. de la batt. »**

Cette option vous permet d'afficher l'autonomie de la batterie sur la carte sous la forme d'un cercle.



La distance restante pouvant encore être parcourue avec l'accu peut être étendue en sélectionnant la fonction Premium **« Topo-Distance restante »**. En cas d'utilisation de la fonction **« Topo-Distance restante »**, l'ordinateur de bord calcule et affiche la distance restante sur la base des données topographiques.



### – « Réduire/Agrandir »

Cette option vous permet de modifier le niveau de zoom. Les réglages du zoom pour la section de la carte peuvent également être modifiés en appuyant (plusieurs fois) sur la manette.

Les informations relatives à l'itinéraire s'afficheront au cours de la navigation sous forme de fondu enchaîné (par exemple, tourner légèrement à gauche à 50 mètres), y compris dans les autres modes.

Si vous interrompez un trajet en cours de navigation et consultez ensuite « **Carte & navigation** », il vous sera demandé si vous souhaitez reprendre la navigation ou non. Si vous poursuivez la navigation, le système de navigation vous guidera jusqu'à votre dernière destination.

Si vous avez importé des itinéraires GPX via le portail en ligne, ceux-ci vous seront transférés sur votre Nyon via Bluetooth ou WiFi. Vous pouvez démarrer ces itinéraires, en cas de besoin. Si vous vous trouvez à proximité de l'itinéraire, vous pouvez vous laisser guider jusqu'au point de départ ou démarrer directement la navigation le long de l'itinéraire.

Vous pouvez entrer jusqu'à huit étapes par itinéraire.

En cas de recours à des destinations intermédiaires, un message vous informera que vous êtes arrivé à une destination intermédiaire.

Sous « **Points d'intérêt** » s'afficheront les « **Bosch eBike experts** » les plus proches. En sélectionnant le concessionnaire, l'itinéraire pour vous y rendre sera calculé et proposé à la sélection.

Nyon n'est pas adapté à une navigation sans vélo (pour les randonneurs ou les automobilistes).

En cas de températures inférieures à 0 °C, des écarts plus importants peuvent survenir lors de la mesure de l'altitude.



## Mode de fonctionnement « Fitness »

Ce mode vous permet de visualiser les différentes informations relatives à vos activités sportives.

Sur la base de votre niveau d'activité identifié lors de l'enregistrement, l'écran affiche l'effet de vos activités sur votre niveau d'endurance (effet de l'entraînement).

L'effet de l'entraînement se calcule à partir de la puissance de pédalage et de la durée d'un trajet eBike. Ce calcul prend en compte l'âge, la taille, le poids et le niveau d'activité du conducteur/de la conductrice.

Il est ainsi possible d'alerter le conducteur avant toute fatigue excessive possible en fonction de son niveau de forme. Par exemple, une fatigue excessive possible peut intervenir chez un conducteur eBike mal entraîné dès 30 minutes, tandis qu'un conducteur bien entraîné ne sera pas alerté du tout pour le même effort ou peut-être seulement au bout de 2 heures si l'effort est très important.



**f1** Heure

**f2** Performance/fréquence cardiaque actuelle\*

**f3** Représentation de l'effet de l'entraînement actuel

**f4** Effet de l'entraînement

**f5** Kilocalories dépensées

**f6** Cadence actuelle

**f7** Vitesse actuelle

**f8** Durée

**\* Si vous utilisez une ceinture pectorale (non fournie) pour mesurer votre fréquence cardiaque, votre fréquence cardiaque sera affichée à la place de votre performance.**

En poussant la manette **1** vers la droite, vous pouvez choisir parmi les options suivantes :

– « **Écran personnalisé** »

Vous pouvez régler les données de configuration via l'application « **Bosch eBike Connect** » de votre smartphone ou sur le portail en ligne.

– « **Remettre à zéro** »

Cette option vous permet de remettre à « **0** » le kilométrage journalier, les calories brûlées et toutes les valeurs moyennes.





## Mode de fonctionnement « Paramètres »

Ce mode vous permet de définir les paramètres de base de votre ordinateur de bord.

**Note :** Certains réglages de base ne peuvent être modifiés que si Nyon est inséré dans le support 4.

Pour accéder au menu « **Paramètres** », appuyez sur la manette **1** vers le bas dans le menu principal jusqu'à ce que « **Paramètres** » s'affiche.

**Conseil :** Vous pourrez également accéder au menu « **Paramètres** » en appuyant longtemps vers le bas sur la manette.

Les paramètres de configuration suivants peuvent être effectués :

- « **Connexions** » : vous pouvez configurer les paramètres Bluetooth®, la connexion d'un nouveau smartphone, une connexion WiFi ou une sangle de fréquence cardiaque.

Lorsque vous activez le WiFi, Nyon cherche les réseaux disponibles.

Une liste des réseaux trouvés vous apparaîtra alors. Utilisez la manette **1** pour sélectionner le réseau souhaité et entrez le mot de passe.

- « **Carte & navigation** » : vous pouvez ici choisir sous « **Style de carte** » la représentation souhaitée (2D ou 3D) pour « **Mode carte** » et « **Navigation** », puis activer une adaptation automatique de la vue de la carte en fonction de la luminosité ambiante.

« **Gestionnaire de carte** » vous permet de gérer les cartes installées sur votre Nyon et par ex. d'effacer les cartes dont vous n'avez plus besoin, afin de libérer de l'espace mémoire.

« **Jour/nuit auto** » permet de sélectionner la commutation automatique jour/nuit de l'affichage de la carte en fonction de la luminosité ambiante.

- « **Mon profil** » : vous pouvez afficher ici l'utilisateur actif.
  - « **Mon eBike** » : une fois Nyon branché, vous pouvez changer la valeur de la circonférence de la roue entrée par défaut par le fabricant de  $\pm 5$  %.
- « **Conseil de changement de vitesse** » permet d'activer/désactiver l'affichage « Recommandation de changement de vitesse ».
- Si votre eBike est doté d'un système « **eShift** », vous pouvez aussi configurer ici votre système eShift (voir « eShift (option) », page Français – 41).

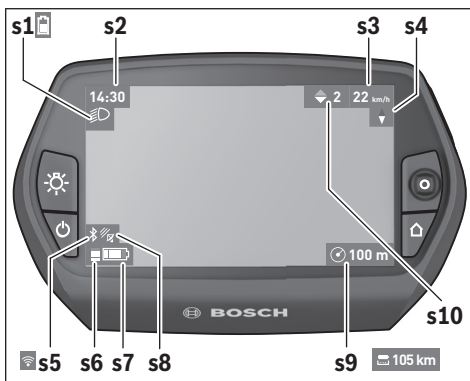
« **Réinitialiser la distance** » permet de réinitialiser le calcul de distance de votre unité d'entraînement.

- « **Mon Nyon** » : vous pouvez rechercher ici les mises à jour, configurer le bouton Home, effectuer chaque soir automatiquement la remise à « 0 » des compteurs, comme le kilométrage journalier, les calories dépensées et les valeurs moyennes ou réinitialiser Nyon sur les réglages d'usine.  
« **Luminosité automatique** » permet d'activer/désactiver l'adaptation automatique de la luminosité de l'écran.  
Pour compenser les changements liés aux conditions météorologiques, vous pouvez adapter sous « **Correction de l'altitude** » la valeur affichée à l'altitude réelle.
- « **Région et langue** » : vous pouvez afficher la vitesse et la distance en kilomètres ou en miles, afficher l'heure au format 12 heures ou 24 heures, sélectionner le fuseau horaire et définir votre langue préférée. L'heure actuelle est récupérée automatiquement à partir du signal GPS.
- Vous trouverez dans le menu « **Aide** » une sélection de FAQ (questions fréquemment posées), des informations de contact, des mentions juridiques ainsi que des informations sur le système et les licences.

## Indicateurs d'état

Des indications d'état sont affichées en plus des représentations de votre mode de fonctionnement momentané.

Selon le mode de fonctionnement représenté, tous les indicateurs d'état ne sont pas toujours affichés. Les vues, qui apparaissent déjà sur l'écran principal, ne sont pas affichées une seconde fois. La position des vues peut varier. Lorsque l'ordinateur de bord est retiré de son support, le niveau de charge de l'accu de l'ordinateur de bord Nyon s'affiche à la place de l'affichage de l'éclairage du vélo.



- s1** Affichage de l'éclairage du vélo/Affichage du niveau de charge de la batterie Nyon
- s2** Affichage de l'heure
- s3** Affichage vitesse
- s4** Boussole
- s5** Indicateur de connexion Bluetooth®/WiFi
- s6** Affichage niveau d'assistance
- s7** Indicateur du niveau de charge de l'accu eBike
- s8** Affichage signal GPS
- s9** Affichage zone de zoom/distance restante
- s10** Recommandation de changement de vitesse

## Alimentation en énergie de l'ordinateur de bord

Si l'ordinateur de bord repose dans le support **4**, si un accu eBike suffisamment chargé est inséré dans l'eBike et si le système eBike est activé, alors l'accu de Nyon est alimenté en énergie par l'accu de l'eBike.

Si l'ordinateur de bord est retiré du support **4**, alors l'alimentation en énergie s'effectue via l'accu de Nyon. Si l'accu de Nyon est faible, un message d'avertissement s'affichera à l'écran.

Pour recharger l'accu du Nyon, placez à nouveau l'ordinateur de bord dans le support **4**. Veuillez noter que si l'accu de l'eBike n'est pas en charge, le système eBike s'éteint automatiquement après 10 minutes d'inactivité. Dans ce cas, la charge de l'accu du Nyon s'arrêtera également.

Vous pouvez également recharger l'ordinateur de bord via le port USB. Il vous suffit alors d'ouvrir le cache de protection **9**. Branchez la prise USB **8** de l'ordinateur de bord via un micro-câble USB à un chargeur USB standard (non compris dans la livraison standard) ou au port USB d'un ordinateur (tension de charge de 5 V, max. 500 mA de courant de charge).

**Note :** Si Nyon est éteint pendant la charge, Nyon ne pourra être activé à nouveau qu'une fois le câble USB retiré (seulement valable pour 1 270 020 907).

Si l'ordinateur de bord est retiré du support **4**, toutes les valeurs des fonctions restent sauvegardées et pourront continuer à être affichées.

Si l'accu du Nyon n'est pas rechargé à nouveau, la date et l'heure seront conservées pendant 6 mois maximum. Après le redémarrage, la date et l'heure seront réinitialisées une fois la localisation GPS réussie.

**Note :** Afin d'atteindre une durée de vie maximale de la batterie Nyon, la batterie Nyon doit être rechargée tous les six mois lorsqu'elle n'est pas utilisée.





## Remise à zéro du Nyon

Si, contre toute attente, il devenait impossible d'utiliser Nyon, celui-ci peut-être réinitialisé en appuyant **simultanément** sur les boutons **1, 2, 5** et **6**. N'effectuez une réinitialisation que lorsque cela est absolument nécessaire car cela peut entraîner la perte d'un grand nombre de paramètres différents.

### Voyant lumineux indiquant l'état de charge de l'accu

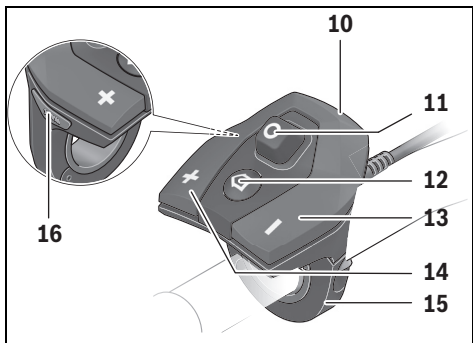
L'indicateur du niveau de charge de l'accu **r10 (s7)** indique l'état de charge de l'accu de l'eBike. L'état de charge de l'accu du Nyon peut être lu sur l'écran d'affichage **s1**. L'état de charge de l'accu de l'eBike peut également être lu au niveau des voyants LED de l'accu de l'eBike lui-même.

Sur l'indicateur de niveau de charge **r10**, chaque grosse barre du symbole accu correspond à env. 20 % de la capacité maximale :

-  L'accu de l'eBike est complètement chargé.
-  L'accu de l'eBike a besoin d'être rechargé.
-  La capacité à disposition pour l'assistance de l'entraînement est épuisée. L'assistance est désactivée en douceur. La capacité restante sera utilisée pour l'éclairage du vélo et l'ordinateur de bord. La capacité de l'accu de l'eBike est suffisante pour encore 2 heures d'éclairage environ. Cette durée ne tient pas compte des autres besoins en courant (par ex. moyeu automatique à vitesses intégrées, charge d'appareils externes via la prise USB).
-  Nyon n'a encore jamais été inséré dans le support **4** ou Nyon a été réinitialisé aux réglages d'usine.

Si l'ordinateur de bord est retiré du support **4**, le dernier niveau de charge de l'accu affiché restera mémorisé.

## Réglage du niveau d'assistance



Vous pouvez configurer à l'aide de l'unité de commande **10** le niveau d'assistance du système d'entraînement de l'eBike lorsque vous pédalez. Le niveau d'assistance peut être modifié à tout moment, y compris au cours de la conduite.

**Note :** Dans certaines versions, il est possible que le niveau d'assistance soit pré-réglé et ne puisse pas être modifié. Il est également possible que moins de niveaux d'assistance soient disponibles qu'indiqués ici.

Les niveaux d'assistance suivants sont disponibles :

- « **OFF** » : l'assistance électrique est désactivée, l'eBike peut être utilisé comme un vélo normal sans assistance. Dans ce niveau d'assistance, l'assistance à la poussée n'est pas activable.
- « **ECO** » : assistance effective avec efficacité maximale, pour portée maximale
- « **TOUR** » : assistance régulière, pour des tours de grande portée
- « **SPORT** » : assistance puissante, pour parcours sportifs sur des chemins montagneux ainsi que pour la circulation urbaine
- « **TURBO** » : assistance maximale jusqu'à des fréquences de pédalage élevées, pour parcours sportifs

Pour **accroître** le niveau d'assistance, appuyez sur le bouton « + » **14** au niveau de l'unité de commande jusqu'à ce que le niveau d'assistance souhaité s'affiche à l'écran **r5**, pour le **réduire** appuyez sur le bouton « - » **13**. La puissance du moteur sélectionnée apparaît sur l'écran **r4**. La puissance maximale du moteur dépend du niveau d'assistance sélectionné.

Niveau d'assistance	Facteur d'assistance* (dérailleur)			
	Active Line	Performance Line		
	Cruise	Cruise	Speed	CX
« ECO »	40 %	50 %	55 %	50 %
« TOUR »	100 %	120 %	120 %	120 %
« SPORT »	150 %	190 %	190 %	210 %
« TURBO »	250 %	275 %	275 %	300 %

\* La puissance du moteur peut différer pour certaines versions.

Si l'ordinateur de bord est retiré du support **4**, le dernier niveau d'assistance affiché restera mémorisé, le témoin **r4** de la puissance du moteur restera vide.

## Allumer/éteindre l'assistance de poussée

L'assistance de poussée peut vous aider à pousser le vélo électrique. La vitesse possible avec cette fonction dépend de la vitesse passée et peut atteindre 6 km/h au maximum. Plus vous passez une vitesse basse, moins élevée sera la vitesse de cette fonction d'assistance de poussée (à pleine puissance).

► **La fonction d'assistance de poussée ne doit être utilisée que quand vous poussez le vélo électrique.** Les roues du vélo électrique doivent être en contact avec le sol lorsque l'assistance de poussée est utilisée, sinon il y a danger de blessures.

Pour **activer** l'assistance de poussée, appuyez brièvement sur la touche « **WALK** » de votre ordinateur de bord. Après l'activation, appuyez dans les 3 secondes qui suivent sur la touche « **+** » et maintenez-la enfoncée. L'entraînement du vélo électrique est activé.

L'assistance à la poussée **se désactive** dès que l'une des situations suivantes se produit :

- Vous relâchez la touche « **+** » **14**,
- les roues du vélo se bloquent (par ex. lors d'un freinage ou d'un choc contre un obstacle),
- la vitesse devient supérieure à 6 km/h.

Après relâchement de la touche « **+** », l'assistance à la poussée reste opérationnelle pendant encore 3 s. En cas de nouvel actionnement de la touche « **+** » pendant ce laps de temps, l'assistance à la poussée est réactivée.

**Note :** Sur certains systèmes, l'assistance de poussée peut être directement activée en appuyant sur la touche « **WALK** ».

**Note :** Dans le niveau d'assistance « **OFF** », l'assistance à la poussée n'est pas activable.

## Allumer/éteindre l'éclairage du vélo

Sur les modèles où l'éclairage est alimenté par le système eBike, les phares avant et arrière peuvent être allumés et éteints simultanément via l'ordinateur de bord à l'aide du bouton **6**.

Quand l'éclairage est allumé, le symbole d'éclairage **s1** s'affiche.

Le fait d'allumer ou d'éteindre l'éclairage du vélo n'a aucune incidence sur le rétro-éclairage de l'écran.



## eShift (option)

eShift indique la présence d'un système de passage de vitesses automatique dans le système eBike. Les réglages relatifs à la fonction « **eShift** » se trouvent sous « **Mon eBike** ». La vitesse ou la fréquence de pédalage s'affichent dans les modes « **Ride** », « **Fitness** » et « **Carte et navigation** ». Si le champ ne s'affiche pas, un message informant l'utilisateur de modifications apparaît à l'écran. Pour activer le mode eShift, actionnez longuement la touche « **Home** » **12**. L'activation n'est possible qu'au niveau de l'unité d'affichage **10**. Pour quitter le mode « **eShift** », actionnez à nouveau la touche « **Home** ».

### eShift avec NuVinci H|Sync

Après avoir présélectionné la fréquence de pédalage souhaitée, le rapport de démultiplication optimal est automatiquement sélectionné en fonction de la vitesse de roulage. Dans le mode manuel, plusieurs rapports de démultiplication (vitesses) peuvent être librement sélectionnés.

Dans le mode « **Contrôle de la cadence** », il est possible d'augmenter ou de réduire la fréquence de pédalage au moyen des touches « **-** » et « **+** » de l'unité de commande. En cas d'actionnement prolongé de la touche « **-** » ou « **+** », la fréquence de pédalage augmente ou diminue par paliers de 5 tr/min. La fréquence de pédalage s'affiche sur l'écran.

Dans le mode « **Contrôle des vitesses** », il est possible de commuter dans les deux sens entre différents rapports de démultiplication prédéfinis au moyen des touches « **-** » et « **+** » de l'unité de commande. Le rapport de démultiplication (la vitesse) sélectionné s'affiche sur l'écran.

« **Calibrage vitesse** » permet de calibrer le moyeu à changement de vitesse en continu. Suivez ensuite les instructions qui apparaissent à l'écran.

Un calibrage peut également s'avérer nécessaire en cours d'utilisation, en présence d'une anomalie de fonctionnement. Validez là aussi le calibrage et suivez les instructions à l'écran.

### eShift avec SRAM DD3 Pulse

Le moyeu à vitesses intégrées SRAM DD3 Pulse fonctionne en fonction de la vitesse de l'eBike. L'une des trois vitesses du moyeu est automatiquement sélectionnée, indépendamment de la vitesse sélectionnée au moyen du dérailleur.

Là aussi, la vitesse peut être modifiée manuellement au moyen des touches « - » et « + ». Le mode automatique est activé automatiquement en cas d'actionnement de la touche « - » en première vitesse. Un actionnement de la touche « - » ou « + » dans le mode automatique provoque le retour au mode manuel. Dans le mode automatique, il apparaît seulement un « A » au niveau de l'affichage de vitesse. Il **n'y a pas** en mode automatique affichage de la vitesse actuellement sélectionnée lors d'un changement de vitesse automatique.

Lorsque vous ne vous trouvez pas dans le mode automatique, la nouvelle vitesse sélectionnée s'affiche brièvement sur l'écran à chaque changement de vitesse du moyeu.

Etant donné que l'unité d'entraînement détecte le changement de vitesse et réduit alors brièvement l'assistance électrique, il est à tout moment possible de changer de vitesse, même sous charge ou en côte.

Lorsque l'eBike est immobilisé à partir d'une vitesse supérieure à 10 km/h, le système rétrograde automatiquement à la « **Vitesse d'arrêt** » pré réglée. La « **Vitesse d'arrêt** » est réglable sous « **Mon eBike** » > « **eShift (SRAM)** ».

### eShift avec Shimano Di2

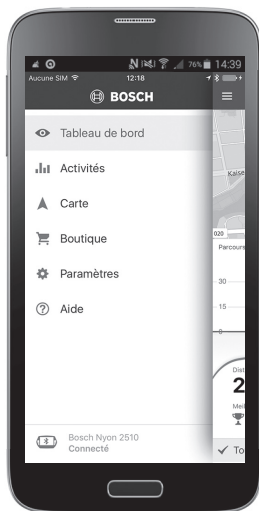
Dans le cas de l'eShift Shimano, le changement des vitesses s'effectue au moyen du levier de commande Shimano.

La vitesse s'affiche toujours dans le champ eShift. Lors de changements de vitesse, la nouvelle vitesse ne s'affiche brièvement que quand celle-ci n'est pas visible (par ex. dans les réglages).

Etant donné que l'unité d'entraînement détecte le changement de vitesse et réduit alors brièvement l'assistance électrique, il est à tout moment possible de changer de vitesse, même sous charge ou en côte.

Lorsque l'eBike est immobilisé à partir d'une vitesse supérieure à 10 km/h, le système rétrograde automatiquement à la « **Vitesse d'arrêt** » pré réglée. La « **Vitesse d'arrêt** » est réglable sous « **Mon eBike** » > « **eShift (Shimano)** ».

## Affichages et réglages de l'application smartphone « Bosch eBike Connect »



La livraison n'inclut pas de smartphone. Il est nécessaire d'avoir une connexion Internet pour s'enregistrer à l'aide d'un smartphone, ce qui, selon les termes du contrat, peut entraîner des coûts auprès de votre fournisseur de téléphonie. Une connexion Internet est également nécessaire pour synchroniser des données entre le smartphone et le portail en ligne.

**Note :** Tous les affichages et textes d'écran des pages qui suivent correspondent à la version initiale du logiciel. Etant donné que le logiciel Nyon fait l'objet de plusieurs mises à jour chaque année, il se peut les affichages et/ou textes d'écran diffèrent légèrement après une mise à jour.

### Activation de l'application « **Bosch eBike Connect** »

Un smartphone doté de l'application « **Bosch eBike Connect** » est nécessaire pour que vous puissiez exploiter toutes les fonctions de votre Nyon.

Procédez de la façon suivante pour l'activation :

- Ouvrez Google Play (Android) ou App Store (iOS) sur votre smartphone.
- Recherchez « **Bosch eBike Connect** ».
- Installez l'application « **Bosch eBike Connect** » et ouvrez l'application.
- Enregistrez-vous, comme cela est décrit au chapitre suivant.

Si vous vous êtes déjà enregistré via le portail en ligne, vous pouvez aussi vous inscrire directement avec vos données de connexion. L'application « **Bosch eBike Connect** » recherche ensuite un ordinateur de bord Nyon disponible. Si nécessaire, insérez votre Nyon dans le support et suivez les instructions pour établir la connexion Bluetooth®.

## Enregistrement via smartphone et couplage Bluetooth®

- Lancez l'application « **Bosch eBike Connect** ».
- Sélectionnez « **S'INSCRIRE** ».
- Lisez et acceptez les conditions générales de vente et la politique de confidentialité.
- Allumez l'ordinateur de bord avec la touche marche/arrêt **5** pour l'établissement de la connexion Bluetooth®.
- Sélectionnez « **RECH.** » sur votre smartphone. L'application essaie de trouver votre ordinateur de bord et l'affiche une fois la recherche terminée. Si votre ordinateur de bord n'est pas trouvé, vérifiez si Bluetooth® est bien activé sur votre ordinateur de bord. Vous pouvez consulter ce réglage sous « **Paramètres** > « **Connexions** » > **Bluetooth = ACTIVÉ** ».
- Effectuez le couplage Bluetooth® en vérifiant et confirmant le code affiché sur votre ordinateur de bord.
- Une fois le couple réussi, appuyez sur « **CONTINUER** » et démarrez la saisie de vos données personnelles.
- Suivez les instructions et terminez l'inscription. En fonction de vos réponses sur votre niveau de forme, vous serez affecté à une classe de fitness qui est nécessaire pour le mode « **Fitness** ».

Si l'application « **Bosch eBike Connect** » est active et qu'une connexion Bluetooth® est établie avec votre ordinateur de bord, les données se synchronisent automatiquement entre l'ordinateur de bord et le smartphone.

## Menu principal de « Bosch eBike Connect »

Symbole	Point de menu	Fonction
	« <b>Tableau de bord</b> »	Ce mode vous montre différentes données statistiques, l'état de la connexion et l'état de synchronisation.
	« <b>Activités</b> »	Vos parcours effectués sont affichés sous ce point de menu.
	« <b>Carte</b> »	Ce point de menu vous permet de planifier des itinéraires et de visualiser l'autonomie restante de votre eBikes.
	« <b>Boutique</b> »	Ce point de menu vous permet de télécharger des cartes supplémentaires ou d'acheter des fonctions premium.
	« <b>Paramètres</b> »	Ce point de menu vous permet de configurer des écrans utilisateur ( <b>« Écrans définis par l'utilisateur »</b> ) et des modes de conduite individuels ( <b>« Modes de conduite ind. »</b> ) ainsi que de gérer votre profil.
	« <b>Aide</b> »	Vous trouverez dans ce point de menu des FAQ, informations de contact et autres informations.

## Option de menu « Tableau de bord »

Cette option de menu permet d'afficher la position actuelle du vélo sur une carte, l'état de synchronisation et le kilométrage parcouru au cours des 30 derniers jours.



**Option de menu « Activités »**

Cette option de menu vous permet de sélectionner trois vues différentes pour vos trajets.

– **« Trajets »** : affiche les différents trajets (de l'allumage de l'ordinateur de bord jusqu'à son extinction).

L'affichage **« Trajet »** est quitté :

- lors de la désactivation de l'ordinateur de bord Nyon.
  - lorsque l'ordinateur de bord Nyon est retiré de son support.
  - quand un reset manuel ou automatique est effectué.
- **« Jours »** : affiche tous les trajets d'un jour.
- **« Sorties »** : affiche tous les trajets, depuis la première sortie jusqu'à la remise à zéro manuelle ou automatique du compteur.

Lorsque vous sélectionnez un trajet, vous voyez apparaître sur une carte l'itinéraire emprunté ainsi que la longueur du parcours, la durée et la vitesse moyenne. Le profil altimétrique de votre trajet en eBike est aussi affiché.

Le pictogramme  indique toutes les activités non synchronisées.

Les activités pas terminées sont également affichées après chaque synchronisation.



## Option de menu « Carte »

Lorsque vous avez choisi ce point de menu, votre position actuelle s'affiche grâce à la fonction GPS de votre smartphone. Vous pouvez démarrer la planification de l'itinéraire à partir de l'icône du panneau indicateur dans le coin en haut à droite.

- Vous pouvez entrer une adresse de destination dans le menu « **Entrer l'adresse de destination** ». Une fois la destination enregistrée, trois itinéraires différents (« **Court/MTB** », « **Paysage** » et « **Rapide** ») vous sont proposés avec l'affichage du profil altimétrique.
- L'itinéraire « **Court** » vous indique la liaison la plus courte de votre position jusqu'à la destination choisie (**uniquement** pour eBikes jusqu'à 45 km/h).
- L'itinéraire « **MTB** » dirige le conducteur sur des voies si possible non stabilisées et propose un itinéraire optimal pour un VTT (**pas** pour eBikes jusqu'à 45 km/h).
- L'itinéraire « **Paysage** » vous montre la liaison qui présente le paysage le plus attrayant de votre position jusqu'à la destination choisie et évite les routes à grande circulation.
- L'itinéraire « **Rapide** » vous indique la liaison la plus rapide en évitant les montées les plus raides entre votre position et la destination choisie. Dans le cas des itinéraires courts, il peut arriver que les différents itinéraires « **Court/MTB** », « **Paysage** » et « **Rapide** » soient identiques.
- Après avoir choisi votre itinéraire préféré, vous pouvez transférer l'itinéraire sur votre Nyon en pressant le bouton en haut à droite. Vous pourrez y démarrer la navigation ou seulement l'enregistrer dans un premier temps.

En plus de la planification d'un itinéraire, vous trouvez vos destinations et itinéraires enregistrés précédemment. Vous pouvez aussi obtenir un guidage vers votre maison ou votre lieu de travail à partir de votre position actuelle.

**Option de menu « Boutique »**

Le point de menu « **Boutique** » vous permet d'étendre la fonctionnalité de votre Nyon par des fonctions premium.

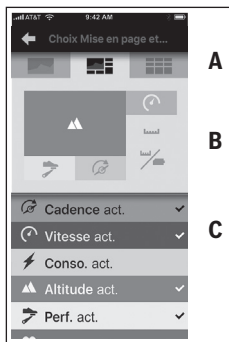
- « **Modes de conduite ind.** » (modes de conduite individuels) : cette extension permet de configurer quatre modes de conduite différents. Cela veut dire que pour chacun des quatre modes de conduite vous pouvez régler le niveau d'assistance du moteur en trois points en fonction de la vitesse.
- « **Topo-Distance restante** » : cette option permet d'afficher avec précision la distance restante pouvant encore être parcourue avec l'accu compte tenu des données topographiques.

## Option de menu « Paramètres »

Le point de menu « **Paramètres** » vous permet de procéder à de nombreux réglages et modifications sur votre profil personnel, l'eBike et Nyon.

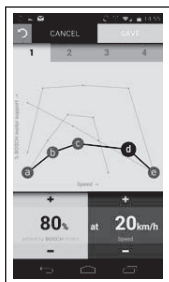
- Il est signalé s'il existe actuellement une liaison avec le Nyon. En l'absence de liaison, vous pouvez vous connecter via Bluetooth® avec un Nyon déjà utilisé.
- « **Supprimer Nyon** » permet de supprimer la liaison avec votre Nyon pour vous connecter ensuite à un autre Nyon.
- « **Mon eBike** » affiche les eBikes qui ont été connectés à Nyon. Si Nyon a déjà été installé sur au moins deux eBikes différents, ceux-ci sont affichés et peuvent être sélectionnés. Sinon aucun choix n'est proposé et un seul eBike est affiché. Vous pouvez adapter séparément, pour chaque eBike, le nom, définir et modifier les écrans utilisateur et les modes de conduite individuels. Chaque eBike peut aussi être supprimé de la liste de sélection.

« **Écrans définis par l'utilisateur** »: vous pouvez définir une vue personnalisée pour les modes « **Ride** » et « **Fitness** ».



Pour les vues personnalisées, vous pouvez choisir parmi trois représentations dans la zone supérieure (A) et sélectionner les données que vous voulez afficher dans les deux zones. Pour y arriver, sélectionnez le champ correspondant dans la zone médiane (B), puis sélectionnez les valeurs ou graphes souhaités à partir de la liste en zone inférieure (C). Pour finir, enregistrez la vue. La vue est ensuite transférée automatiquement sur le Nyon si la liaison Bluetooth® est existante.

« **Modes de conduite ind.** » : ce réglage n'est disponible que si vous l'avez acheté via la boutique.



Vous avez la possibilité de configurer librement quatre modes de conduite différents. Cinq « points de contrôle » ou niveaux peuvent être définis. Pour les trois points intermédiaires, une assistance de puissance peut être choisie librement pour une vitesse déterminée. Pour le point extérieur gauche, il n'est possible de modifier que l'assistance de puissance (la vitesse est fixe à 0%). Pour le point extérieur droit, il n'est possible de modifier que la vitesse maximale (l'assistance de puissance est fixe à 0%). La vitesse est reportée sur l'axe x horizontal et l'assistance de puissance en pour-cent sur l'axe y vertical. Enregistrez le mode de conduite lorsque vous êtes satisfait de la définition. Le mode de conduite est ensuite transféré automatiquement sur le Nyon si la liaison Bluetooth® est existante.

- « **Mon profil** » : contient les données personnelles que vous avez saisies lors de l'enregistrement. Ces données peuvent être adaptées ici, complétées et corrigées. Lorsqu'il existe un couplage Bluetooth® ou une connexion Internet du Nyon via WiFi, ces données sont automatiquement synchronisées.

Vous avez aussi la possibilité d'insérer et d'adapter l'adresse de votre domicile et de votre lieu de travail, votre enregistrement

« **Bosch eBike Connect** » sur Facebook et de modifier votre mot de passe.

- « **Gestionnaire de carte** » : La fonction « **Gestionnaire de carte** » permet de charger des cartes d'autres régions directement sur le Nyon.

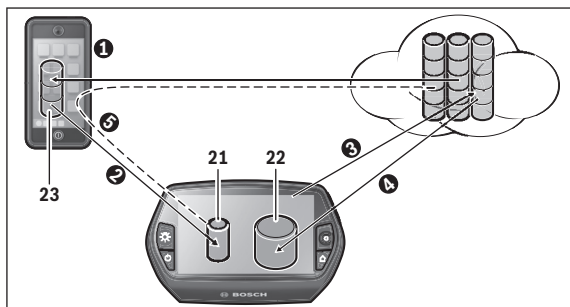
- « **Télécharger à l'aide des données mobiles** » : Cette fonction peut, au choix, être activée ou désactivée. Si la fonction est activée, en l'absence de connexion WiFi les données d'activité sont téléchargées sur le portail via les données mobiles.
- « **Lecture des cartes** » : Cette fonction peut, au choix, être activée ou désactivée. Si la fonction est activée, en l'absence de connexion WiFi les données de cartes dont a besoin le Nyon pour la navigation sont téléchargées sur le smartphone via les données mobiles.
- « **Aidez-nous à améliorer notre application** » : Cette fonction peut, au choix, être activée ou désactivée. Si la fonction est activée, des données d'utilisation anonymisées sont transmises à Google Analytics pour évaluation.

## Transfert des cartes sur Nyon

Nyon ne possède pour la navigation que les cartes momentanément requises dans sa mémoire cache **21** et recharge automatiquement en cas de besoin les zones nécessaires à la navigation.

Si Nyon constate qu'il a besoin de cartes supplémentaires, il recherche tout d'abord soit localement dans la mémoire principale **22** du Nyon des cartes existantes, soit des cartes dans la mémoire du smartphone **23**. Si les cartes nécessaires ne sont disponibles, Nyon établit une connexion à Internet via le smartphone et charge automatiquement les cartes nécessaires dans sa mémoire cache **21**.

**Attention !** Des coûts de d'itinérance (roaming) peuvent vous être réclamés si vous roulez avec votre eBike dans un pays étranger. Pour cette raison, chargez les cartes nécessaires sur votre smartphone ou sur votre Nyon avant le début de votre voyage à l'étranger.



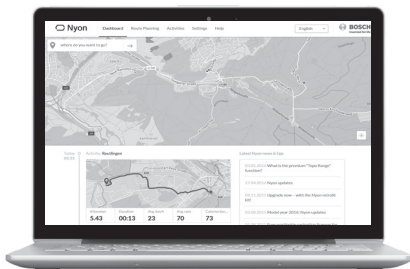
Le transfert des cartes dans la mémoire cache du Nyon se fait de la façon suivante :

- **Téléchargement des cartes sur le smartphone et transfert sur Nyon :**  
Sur votre smartphone, dans le menu « **Paramètres** », choisissez le point « **Gestionnaire de carte** » et chargez les cartes souhaitées sur votre smartphone (❶). Lorsque Nyon a besoin de cartes, les données sont chargées automatiquement via Bluetooth® de la mémoire locale de votre smartphone **23** directement dans la mémoire cache du Nyon (❷). La carte est ainsi disponible pour la navigation.
- **Téléchargement des cartes sur Nyon :**  
Cette fonction est disponible uniquement si Nyon est connecté à un réseau WiFi. Pour cette raison, connectez-vous à un réseau WiFi (❸) pour avoir accès à Internet.  
Sur votre Nyon, sous « **Paramètres** » > « **Carte & navigation** », choisissez le point « **Gestionnaire de carte** ». Sélectionnez les cartes souhaitées et téléchargez les cartes (❹). En cas de besoin, Nyon transfère les cartes enregistrées de sa mémoire principale **22** dans sa mémoire cache **21**. La carte est ainsi disponible pour la navigation.
- **Transfert des cartes via le smartphone à partir d'Internet :**  
Lorsque Nyon a besoin de cartes et que celles-ci ne se trouvent ni dans la mémoire locale **21/22** ni dans la mémoire du smartphone **23**, Nyon établit de lui-même une connexion Internet (❺) via le smartphone et charge les données nécessaires dans sa mémoire cache **21**. La carte est ainsi disponible pour la navigation.

### Option de menu « Aide »

Vous trouverez dans le menu « **Aide** » une sélection de FAQ (questions fréquemment posées), des informations de contact, des mentions juridiques ainsi que des informations sur le système et les licences.

## Affichage et paramétrage du portail en ligne



**Note :** Tous les affichages et textes d'écran des pages qui suivent correspondent à la version initiale du logiciel. Etant donné que le logiciel Nyon fait l'objet de plusieurs mises à jour chaque année, il se peut les affichages et/ou textes d'écran diffèrent légèrement après une mise à jour.

### Enregistrement en ligne

Pour l'enregistrement en ligne, un accès à Internet est nécessaire.

- À partir de votre navigateur, ouvrez le portail en ligne « **Bosch eBike Connect** » à l'adresse « **www.eBike-Connect.com** ».
- Lisez et acceptez les conditions générales de vente et la politique de confidentialité.
- Suivez les instructions et terminez l'inscription.

Après votre enregistrement, vous pouvez aussitôt vous connecter avec votre adresse e-mail et le mot de passe. Vous pouvez aussi vous connecter via « **Login Facebook** ». Un profil Facebook existant est requis pour le « **Login Facebook** ». Les données de connexion au portail en ligne correspondent aux données de connexion de l'application smartphone « **Bosch eBike Connect** ».



## Menu principal du portail en ligne

Point de menu	Fonction
« <b>Tableau de bord</b> »	Ce point de menu permet de visualiser vos dernières activités, des actualités et des conseils.
« <b>Planification des parcours</b> »	Ce point de menu vous permet de planifier de nouveaux itinéraires.
« <b>Activités</b> »	Vos parcours effectués sont affichés sous ce point de menu.
« <b>Paramètres</b> »	Ce point de menu vous permet de définir des vues utilisateurs et de gérer votre profil.
« <b>Aide</b> »	Vous trouverez dans ce point de menu des FAQ, informations de contact et autres informations.

### Option de menu « **Tableau de bord** »


Cette page vous indique votre position actuelle et vous offre la possibilité de planifier rapidement un parcours vers une destination de votre choix.


Elle affiche également :

- les dernières activités par ordre chronologique
- des actualités et conseils sur l'ordinateur de bord Nyon
- des informations sur votre système eBike Bosch

### Option de menu « Planification des parcours »

« **Nouveau parcours** » permet de planifier un nouveau parcours en précisant le point de départ et le point d'arrivée. Vous avez aussi la possibilité d'indiquer des étapes.

L'ordre des points peut être permuté en les déplaçant. Un clic sur  vous permet aussi d'effacer des points en cas de besoin.

Un clic sur  vous permet d'enregistrer des points comme positions.

Vous pouvez indiquer, pour le point de départ et le point d'arrivée, soit des adresses soit des coordonnées. Il est aussi possible de sélectionner un élément dans la liste des dernières destinations, des positions enregistrées ou des centres d'intérêt.

Un clic droit sur la carte vous permet de définir une autre position comme étape. Vous pouvez aussi déplacer sur la carte le point de départ, le point d'arrivée et les étapes.

Vous avez le choix entre trois itinéraires (« **Rapide** », « **Paysage** » et « **Court/MTB** »).

- L'itinéraire « **Rapide** » vous indique la liaison la plus rapide en évitant les montées les plus raides entre votre position et la destination choisie.
- L'itinéraire « **Paysage** » vous montre la liaison qui présente le paysage le plus attrayant de votre position jusqu'à la destination choisie et évite les routes à grande circulation.
- L'itinéraire « **Court** » vous indique la liaison la plus courte de votre position jusqu'à la destination choisie (**uniquement** pour eBikes jusqu'à 45 km/h).
- L'itinéraire « **MTB** » dirige le conducteur sur des voies si possible non stabilisées et propose un itinéraire optimal pour un VTT (**pas** pour eBikes jusqu'à 45 km/h).

Dans le cas des itinéraires courts, il peut arriver que les différents itinéraires « **Court/MTB** », « **Paysage** » et « **Rapide** » soient identiques.

L'itinéraire actuellement sélectionné est représenté en « verte » sur la carte. Les itinéraires alternatifs avec d'autres profils apparaissent en « grise ». Il apparaît également le profil d'altitude, la distance et le temps de parcours estimé en empruntant l'itinéraire sélectionné.

Une fois que vous avez fini d'établir votre parcours, enregistrez-le en appuyant sur « **Enregistrer** ».

## Importation de tracés GPX

Les fichiers GPX contiennent une série de coordonnées géographiques (points de passage), dont la succession décrit un itinéraire. Ces fichiers GPX peuvent être utilisés pour la navigation avec le Nyon. Les fichiers GPX peuvent être créés ou édités dans certains logiciels spécialisés.

Le bouton « **Télécharger le fichier GPX** » permet d'importer des fichiers GPX d'une taille maximale de 5 Mo dans le portail en ligne. Les fichiers GPX sont transférés vers le Nyon dès que le Nyon est connecté à Internet via le smartphone, par le biais d'une connexion WiFi ou Bluetooth®. Le Nyon ne permet pas d'importer directement des fichiers GPX par le biais d'une liaison USB.

La routabilité des tracés GPX dépend de la précision des détails des cartes OSM. Les résultats suivants sont possibles en fonction de l'existence de routes et de chemins praticables :

### – **Le tracé GPX est entièrement routable**

La navigation est possible comme d'habitude avec indications de changement de direction et indication de la distance restante et heure d'arrivée prévue. Les indications de changement de direction peuvent être désactivées en actionnant le bouton en haut à droite.

Si Nyon se trouve à proximité du point de départ, la navigation peut démarrer directement.

Si Nyon est éloigné du point de départ, le conducteur peut se faire guider jusqu'à celui-ci.

### – **Le tracé GPX n'est pas routable**

L'itinéraire est présenté de façon statique sur Nyon et peut être suivi par le conducteur. Aucune indication de navigation ou calcul de temps n'est possible.

### – **Le tracé GPX est partiellement routable**

Si vous utilisez la version modifiée, l'itinéraire est converti en tracé complètement routable et enregistré.

Si vous gardez la version d'origine, l'itinéraire est traité comme un tracé non routable.

## Option de menu « Activités »

Cette option de menu vous permet de sélectionner trois vues différentes pour vos trajets.

– « **Trajets** » : affiche les différents trajets (de l'allumage de l'ordinateur de bord jusqu'à son extinction).

L'affichage « **Trajet** » est quitté :

- lors de la désactivation de l'ordinateur de bord Nyon.
- lorsque l'ordinateur de bord Nyon est retiré de son support.
- quand un reset manuel ou automatique est effectué.

– « **Jours** » : affiche tous les trajets d'un jour.

– « **Sorties** » : affiche tous les trajets, depuis la première sortie jusqu'à la remise à zéro manuelle ou automatique du compteur.

Lorsque vous sélectionnez un trajet, il apparaît la longueur du parcours, la durée ainsi que d'autres données statistiques. L'itinéraire emprunté s'affiche sur une carte. Il est possible de visualiser dans un diagramme jusqu'à deux grandeurs de mesure pendant le trajet.

Si vous utilisez une ceinture pectorale, la fréquence cardiaque est aussi affichée.

Les activités pas terminées sont également affichées après chaque synchronisation.

Le bouton « **Exporter** » vous permet d'exporter l'activité en cours sous forme de fichier GPX et le bouton « **Afficher l'itinéraire** » de convertir l'activité en un itinéraire mémorisé.

Si vous vous êtes connecté via Facebook, vous pouvez partager votre activité avec vos amis sur Facebook.

**Option de menu « Paramètres »**

Le menu « **Paramètres** » vous permet d'adapter votre profil, de réclamer un nouveau mot de passe, d'adapter votre statut de fitness, de modifier l'adresse enregistrée et l'adresse de travail. Vous pouvez définir et adapter des écrans utilisateurs et des modes de conduite individuels.

**Option de menu « Aide »**

Vous trouverez dans le menu « **Aide** » une sélection de FAQ (questions fréquemment posées), des informations de contact, des mentions juridiques ainsi que des informations sur le système et les licences.

# Informations sur l'appareil

## Caractéristiques techniques

Ordinateur de bord		Nyon
N° d'article		1 270 020 907/915
Mémoire interne totale		
1 270 020 907	GB	1
1 270 020 915	GB	8
Courant de charge max. de la connexion USB	mA	500
Tension de charge de la connexion USB	V	5 mm
Câble de charge USB <sup>1)</sup>		1 270 016 360
Température de fonctionnement	°C	-5 ... +40
Température de stockage	°C	-10 ... +50
Température de charge	°C	0 ... +40
Indice de protection <sup>2)</sup>		IP x7 (étanche à l'eau)
Normes WiFi supportées		802.11b/g/n (2,4 GHz)
Poids, env.	kg	0,2

1) non contenu dans la livraison standard  
2) avec le cache de protection USB fermé

## Affichage code d'erreur

Les composants du système eBike sont vérifiés automatiquement en permanence. Si une erreur est détectée, le code d'erreur correspondant apparaît alors sur l'ordinateur de bord.

En fonction du type d'erreur, l'unité d'entraînement est éventuellement automatiquement arrêtée. Il est cependant à tout moment possible de continuer à rouler sans être assisté par l'unité d'entraînement. Il est recommandé de faire contrôler le vélo électrique avant d'autres parcours.

### ► Ne confiez les réparations qu'à un revendeur autorisé.

Code	Cause	Remède
410	Un ou plusieurs boutons de l'ordinateur de bord sont bloqués.	Contrôlez si les touches sont coincées, par ex. par des encrassements profonds. Le cas échéant, nettoyez les touches.
414	Problème de connexion de l'unité de commande	Faire contrôler les raccords et connexions. Rendez-vous chez votre revendeur Bosch.
418	Une ou plusieurs touches de l'unité de commande sont bloquées.	Contrôlez si les touches sont coincées, par ex. par des encrassements profonds. Le cas échéant, nettoyez les touches.
422	Problème de connexion de l'unité d'entraînement	Faire contrôler les raccords et connexions
423	Problème de connexion de l'accu eBike	Faire contrôler les raccords et connexions
424	Erreur de communication des composants entre eux	Faire contrôler les raccords et connexions
426	Erreur de timeout interne	Redémarrez le système. Si le problème persiste, rendez-vous chez votre revendeur Bosch.
430	Accu interne de l'ordinateur de bord vide	Charger l'ordinateur de bord (dans le support ou via une connexion USB)

Code	Cause	Remède
431	Erreur de version de logiciel	Redémarrez le système. Si le problème persiste, rendez-vous chez votre revendeur Bosch.
440	Erreur interne de l'unité d'entraînement	Redémarrez le système. Si le problème persiste, rendez-vous chez votre revendeur Bosch.
450	Erreur logicielle interne	Redémarrez le système. Si le problème persiste, rendez-vous chez votre revendeur Bosch.
460	Erreur sur port USB	Débranchez le câble du port USB de l'ordinateur de bord. Si le problème persiste, rendez-vous chez votre revendeur Bosch.
490	Erreur interne de l'ordinateur de bord	Faire vérifier l'ordinateur de bord
500	Erreur interne de l'unité d'entraînement	Redémarrez le système. Si le problème persiste, rendez-vous chez votre revendeur Bosch.
502	Dysfonctionnement de l'éclairage du vélo	Contrôlez l'éclairage et son câblage. Redémarrez le système. Si le problème persiste, rendez-vous chez votre revendeur Bosch.
503	Erreur du capteur de vitesse	Redémarrez le système. Si le problème persiste, rendez-vous chez votre revendeur Bosch.
510	Erreur interne du capteur	Redémarrez le système. Si le problème persiste, rendez-vous chez votre revendeur Bosch.
511	Erreur interne de l'unité d'entraînement	Redémarrez le système. Si le problème persiste, rendez-vous chez votre revendeur Bosch.



Code	Cause	Remède
530	Dysfonctionnement de l'accu	Arrêtez le système eBike, retirez l'accu eBike et remettez-le en place. Redémarrez le système. Si le problème persiste, rendez-vous chez votre revendeur Bosch.
531	Erreur de configuration	Redémarrez le système. Si le problème persiste, rendez-vous chez votre revendeur Bosch.
540	Erreur de température	Le vélo électrique se trouve en dehors de la plage de températures admissible. Arrêtez le système eBike et laissez la température de l'unité d'entraînement remonter ou redescendre jusqu'à la plage de températures admissibles. Redémarrez le système. Si le problème persiste, rendez-vous chez votre revendeur Bosch.
550	Un consommateur électrique non autorisé a été détecté.	Retirez le consommateur électrique. Redémarrez le système. Si le problème persiste, rendez-vous chez votre revendeur Bosch.
580	Erreur de version de logiciel	Redémarrez le système. Si le problème persiste, rendez-vous chez votre revendeur Bosch.
591	Erreur d'authentification	Arrêtez le système eBike. Retirez l'accu et remettez-le en place. Redémarrez le système. Si le problème persiste, rendez-vous chez votre revendeur Bosch.
592	Composant non compatible	Utiliser un écran compatible. Si le problème persiste, rendez-vous chez votre revendeur Bosch.

Code	Cause	Remède
593	Erreur de configuration	Redémarrez le système. Si le problème persiste, rendez-vous chez votre revendeur Bosch.
595, 596	Erreur de communication	Contrôlez le câblage vers le moyeu et redémarrez le système. Si le problème persiste, rendez-vous chez votre revendeur Bosch.
602	Erreur interne de l'accu pendant le processus de charge	Déconnectez le chargeur de l'accu. Redémarrez le système eBike. Reconnectez le chargeur à l'accu. Si le problème persiste, rendez-vous chez votre revendeur Bosch.
602	Erreur interne de l'accu	Redémarrez le système. Si le problème persiste, rendez-vous chez votre revendeur Bosch.
603	Erreur interne de l'accu	Redémarrez le système. Si le problème persiste, rendez-vous chez votre revendeur Bosch.
605	Erreur de température de l'accu	Le vélo électrique se trouve en dehors de la plage de températures admissible. Arrêtez le système eBike et laissez la température de l'unité d'entraînement remonter ou redescendre jusqu'à la plage de températures admissibles. Redémarrez le système. Si le problème persiste, rendez-vous chez votre revendeur Bosch.
605	Erreur de température de l'accu pendant le processus de charge	Déconnectez le chargeur de l'accu. Laissez refroidir l'accu. Si le problème persiste, rendez-vous chez votre revendeur Bosch.

Code	Cause	Remède
606	Erreur externe de l'accu	Vérifiez le câblage. Redémarrez le système. Si le problème persiste, rendez-vous chez votre revendeur Bosch.
610	Erreur de tension de l'accu	Redémarrez le système. Si le problème persiste, rendez-vous chez votre revendeur Bosch.
620	Dysfonctionnement du chargeur	Remplacez le chargeur. Rendez-vous chez votre revendeur Bosch.
640	Erreur interne de l'accu	Redémarrez le système. Si le problème persiste, rendez-vous chez votre revendeur Bosch.
655	Erreur multiple de l'accu	Arrêtez le système eBike. Retirez l'accu et remettez-le en place. Redémarrez le système. Si le problème persiste, rendez-vous chez votre revendeur Bosch.
656	Erreur de version de logiciel	Rendez-vous chez votre revendeur Bosch pour qu'il effectue une mise à jour du logiciel.
Pas d'affichage	Erreur interne de l'ordinateur de bord	Redémarrez le système eBike en l'éteignant et en le rallumant.

## Nettoyage et entretien

Respectez les températures de fonctionnement et de stockage des composants de l'eBike. Protégez l'unité d'entraînement, l'ordinateur de bord et l'accu des températures extrêmes (par exemple d'une exposition intense aux rayons du soleil sans ventilation simultanée). Les composants (notamment l'accu) peuvent être endommagés par une exposition à des températures extrêmes.

Un brusque changement des conditions ambiantes peut entraîner la formation de buée à l'intérieur sur le verre. Un équilibre des températures est retrouvé après un court moment et la buée disparaît alors à nouveau.

Veillez à ce que l'écran de votre Nyon soit toujours propre. En cas de présence de salissure, la détection de la luminosité peut s'avérer erronée. En mode de navigation, le passage en mode jour/nuit peut en être altéré.

Maintenez tous les éléments de votre vélo électrique propres, surtout les contacts de l'accu et les fixations. Nettoyez-les avec précaution à l'aide d'un chiffon humidifié et doux.

Faites contrôler régulièrement votre eBike sur le plan technique. L'ordinateur de bord vous informera que la date d'entretien est arrivée à échéance pendant 4 secondes après la commutation de l'ordinateur de bord. Le fabricant de vélos ou concessionnaire de vélos peut définir un certain kilométrage et/ou un laps de temps pour fixer la date d'entretien.

Les composants, y compris l'unité d'entraînement, ne doivent pas être immergés dans l'eau ou nettoyés avec de l'eau comprimée.

Pour nettoyer votre ordinateur de bord, utilisez un chiffon doux, légèrement humide. Utilisez uniquement de l'eau et aucun produit nettoyant.

Faites contrôler votre système eBike au moins une fois par an sur le plan technique (partie mécanique, actualité du logiciel système, etc.).

Par ailleurs le fabricant de vélos ou revendeur de vélos peut définir un certain kilométrage et/ou un laps de temps pour les échéances d'entretien. L'ordinateur de bord vous informera alors pendant 4 s, à chaque mise en marche, que la date d'entretien est arrivée à échéance.

Pour le Service Après-Vente ou des réparations sur votre vélo électrique, adressez-vous à un vélociste autorisé.

► **Ne confiez les réparations qu'à un revendeur autorisé.**

## Service Après-Vente et Assistance

Pour toutes les questions concernant le système eBike et ses éléments, adressez-vous à un vélociste autorisé.

Vous trouverez les données de contact de vélocistes autorisés sur le site internet **[www.bosch-ebike.com](http://www.bosch-ebike.com)**

## Transport

- ▶ **Si vous devez transporter votre eBike à l'extérieur de votre voiture, par exemple, sur une galerie de toit de voiture, retirez l'ordinateur de bord et le bloc d'alimentation afin d'éviter tout dommage.**

Les accus sont soumis aux règlements de transport des matières dangereuses. L'utilisateur peut transporter les accus intacts par la route sans prendre de mesures particulières.

Lors d'une expédition par tiers (par ex. : transport aérien ou entreprise de transport), des prescriptions particulières en matière d'emballage et de marquage doivent être observées (par ex. les prescriptions de l'ADR). Au besoin, faire appel à un expert en transport de matières dangereuses.

N'expédiez les accus que si leur boîtier n'est pas endommagé. Protégez les contacts et emballez l'accu de manière à ce qu'il ne puisse pas se déplacer dans l'emballage. Prévenez l'expéditeur qu'il s'agit d'un produit classé comme matière dangereuse. Veuillez également respecter les réglementations supplémentaires éventuellement en vigueur dans votre pays.

Pour toute question concernant le transport de l'accu, adressez-vous à un vélociste autorisé. Vous pouvez également commander un emballage de transport approprié auprès d'un commerçant spécialisé.

## Élimination des déchets



L'unité d'entraînement, l'ordinateur de bord et son unité de commande, l'accu, le capteur de vitesse, les accessoires et l'emballage doivent être triés afin d'être recyclés de façon respectueuse de l'environnement.

Ne jetez pas les vélos électriques et leurs éléments dans les ordures ménagères !

### Seulement pour les pays de l'Union Européenne :



Conformément à la directive européenne 2012/19/UE, les équipements électriques dont on ne peut plus se servir, et conformément à la directive européenne 2006/66/CE, les accus/piles usés ou défectueux doivent être isolés et suivre une voie de recyclage appropriée.

L'accu intégré dans l'ordinateur de bord ne doit être retiré que lorsque celui-ci doit être mis au rebut. L'ouverture de la coque du boîtier peut endommager l'ordinateur de bord.

Veuillez remettre les accus qui ne sont plus utilisables et l'ordinateur de bord à un revendeur de vélos agréé.



### Lithium ion :

Respectez les indications données dans le chapitre « Transport », page Français – 69.

Sous réserve de modifications.



**Robert Bosch GmbH**  
Bosch eBike Systems  
72703 Reutlingen  
GERMANY

**[www.bosch-ebike.com](http://www.bosch-ebike.com)**

**1 270 020 Wfr** (2016.08) T / 71