



Nyon-käyttöohje

Online-versio

fi Alkuperäiset ohjeet



Sisällysluettelo

Turvallisuusohjeita	5
Yleisiä turvallisuusohjeita	5
eBike-pyörien turvallisuusohjeet	6
Navigointiin liittyvät turvallisuusohjeet	8
Onnitellut	9
Päivitykset	9
Ensimmäiset vaiheet	10
Ohjausjärjestelmä ”Nyon”	12
Premium-toiminnot	13
Älypuhelimien yhteensopivuus	14
Käyttölogiikka	15
Päävalikko	16
Käyttöönotto	17
Edellytykset	17
eBike-järjestelmän käynnistys ja pysäytys	17
Ajotietokoneen asennus ja irrotus	18
Ajotietokoneen päälle-/poiskytkentä	18
Ulkoisten laitteiden energiahuolto USB-liitännän kautta	19
Ajotietokoneen käyttöönotto	19
Sisäänkirjautuminen ajotietokoneeseen	20
Sykevyön yhdistäminen Nyon-järjestelmän kanssa	21

Käyttö	22
Ajotietokoneen näytöt ja asetukset	22
Käyttömoodi ”Dashboard” (Ohjaustaulu)	22
Käyttömoodi ”Ride” (Ajo)	24
Käyttömoodi ”Map & Navigation” (Kartta ja navigointi)	26
Käyttömoodi ”Fitness”	31
Käyttömoodi ”Settings” (Asetukset)	33
Tilanäytöt	35
Ajotietokoneen virransyöttö	36
Nyon-järjestelmän palautus	36
Akun lataustilan näyttö	37
Tehostustason asetus	38
Talutusavun kytkeminen päälle ja pois	40
Polkupyörän valojen päälle-/poiskytkentä	40
eShift (valinnainen)	41
eShift, jossa NuVinci H Sync	41
eShift, jossa SRAM DD3 Pulse	42
eShift, jossa Shimano Di2	42
Älypuhelinsovelluksen näytöt ja asetukset	
”Bosch eBike Connect”	43
Sovelluksen aktivointi ”Bosch eBike Connect”	44
Rekisteröinti älypuhelimien ja Bluetooth®-pariliitännän kautta	45
Sovelluksen päävalikko ”Bosch eBike Connect”	46
Valikkokohta ”Dashboard” (Ohjaustaulu)	47
Valikkokohta ”Activities” (Aktiviteetit)	48
Valikkokohta ”Map” (Kartta)	49

Valikkokohta "Shop" (Kauppa)	50
Valikkokohta "Settings" (Asetukset)	51
Karttojen siirto Nyon-järjestelmään	54
Valikkokohta "Help" (Ohje)	55
Online-portaalin näytöt ja asetukset	56
Online-rekisteröinti	56
Online-portaalin päävalikko	57
Valikkokohta "Dashboard" (Ohjaustaulu)	57
Valikkokohta "Route Planning" (Reitin suunnittelu)	58
GPX-reitin tuonti	59
Valikkokohta "Activities" (Aktiviteetit)	60
Valikkokohta "Settings" (Asetukset)	61
Valikkokohta "Help" (Ohje)	61
Laitteen tiedot	62
Tekniset tiedot	62
Vikakoodin näyttö	63
Huolto ja puhdistus	68
Asiakaspalvelu ja käyttöneuvonta	69
Kuljetus	69
Hävitys	70

Turvallisuusohjeita

Yleisiä turvallisuusohjeita



Lue kaikki turvallisuusohjeet ja neuvot. Turvallisuusohjeiden ja neuvojen noudattamisen laiminlyönti voi aiheuttaa sähköiskun, tulipalon ja/tai vakavia vammoja.

Säilytä turvallisuusohjeet ja neuvot tulevaa käyttöä varten.

Tässä käyttöohjekirjassa käytetty termi ”akku” viittaa, rakenteesta riippumatta, samalla tavoin sekä vakioakkuihin (akut, joiden pidike pyörän runkossa) että tavaratelineakkuihin (akut, joiden pidike tavaratelineellä).

- ▶ **Älä anna ajotietokoneen viedä huomiotasi liikenteestä.** Mikäli et keskity yksinomaan tieliikenteeseen, silloin olet vaarassa joutua onnettomuuteen. Jos haluat tehdä tehostustason vaihtoa pidemmälle meneviä syöttöjä ajotietokoneeseen, pysähdy ja syötä vastaavat tiedot.
- ▶ **Tiedustele ennen harjoitusohjelman aloittamista lääkäriltä, millaisille rasituksille saat altistaa itsesi.** Vain näin pystyt välttämään mahdollisen yllirasittumisen.
- ▶ **Jos käytät sykevyötä, sen ilmoittamassa sykkeessä voi ilmetä virheitä sähkömagneettisten häiriöiden takia.** Ilmoitetut sykkeet ovat vain viitteellisiä. Emme vastaa sykkeiden virheellisen näytön aiheuttamista seurauksista.

eBike-pyörien turvallisuusohjeet

- ▶ **Älä avaa käyttövoimayksikköä itse. Käyttövoimayksikön saa korjata ainoastaan pätevä ammattihenkilöstö alkuperäisiä varaosia käyttäen.** Näin taataan, että käyttövoimayksikön käyttöturvallisuus säilyy. Takuu raukeaa, jos käyttövoimayksikkö avataan ohjeiden vastaisesti.
- ▶ **Älä avaa Nyon-laitetta.** Avaaminen voi rikkoa Nyonin ja johtaa sen takuun raukeamiseen.
- ▶ **Kaikkia käyttövoimayksikköön asennettuja osia ja kaikkia muita eBike:n käyttövoiman osia (esim. ketjupyörä, ketjupyörän kiinnitin, polkimet) saa vaihtaa ainoastaan rakenteeltaan samanlaisiin tai polkupyörän valmistajan erityisesti sinun eBike:si sallittuihin osiin.** Täten käyttövoimayksikkö suojataan ylikuormalta ja vaurioitumiselta.
- ▶ **Poista eBike:n akku, ennen kuin alat tehdä siihen liittyviä töitä (esim. tarkastus, korjaus, asennus, huolto, ketjuun liittyvät työt), kuljetat sitä autolla tai lentokoneella tai laitat sen säilytykseen.** eBike-järjestelmän tahaton aktivointi aiheuttaa loukkaantumisvaaran.
- ▶ **eBike-järjestelmä voi kytkeytyä päälle, kun työnnät eBike-pyörää taaksepäin.**
- ▶ **Talutusavun/liikkeellelähtöavustimen toimintoa saa käyttää yksinomaan eBike:n talutuksessa tai liikkeellelähdössä.** Loukkaantumisvaara, jos eBike:n pyörät eivät kosketa talutusavun/liikkeellelähtöavustimen käytön yhteydessä maata.
- ▶ **Käytä ainoastaan alkuperäisiä Bosch-akkuja, joita valmistaja sallii sinun eBike:ssa.** Muiden akkujen käyttö saattaa johtaa loukkaantumiseen ja tulipaloon. Muita akkuja käytettäessä takuu raukeaa eikä Bosch ota mitään vastuuta.

- ▶ **Älä tee eBike:n järjestelmään minkäänlaisia muutoksia, äläkä kiinnitä siihen mitään laitteita, jotka voisivat mahdollisesti lisätä eBike-järjestelmän tehoa.** Tällaisista toimenpiteistä on normaalisti seurauksena järjestelmän käyttöiän lyheneminen sekä käyttöyksikön ja pyörän vaurioitumisvaara. Lisäksi on olemassa vaara, että ostamasi eBike:n takuu ja valmistajan virhevastuu raukeaa. Järjestelmän epäasianmukainen käsittely vaarantaa sekä oman turvallisuutesi että myös muiden tienkäyttäjien turvallisuuden, mistä johtuen voit joutua korvausvastuuseen mahdollisten, laitteen manipuloinnista johtuvien, onnettomuuksien yhteydessä. Pahimmassa tapauksessa tuloksena voi olla jopa rikosoikeudellisia seuraamuksia.
- ▶ **Noudata kaikkia kansallisia eBike:n hyväksyntään ja käyttöön liittyviä määräyksiä.**
- ▶ **Älä käytä ajotietokonetta kahvana.** Jos nostat eBike-pyörää ajotietokoneen avulla, ajotietokone voi rikkoutua korjauskelvottomaksi.
- ▶ **Nyon ei ole lääketekninen tuote.** Käyttömoodin ”Fitness” näyttämät arvot voivat poiketa todellisista arvoista.
- ▶ **Käytä Nyon-ajotietokonetta vain siihen kuuluvan käyttöyksikön kanssa, joka on varustettu omalla ohjausvivulla.** Käyttöyksikön ohjausvivussa on samat toiminnot kuin ajotietokoneen ohjausvivussa.
- ▶ **Lue ja noudata kaikissa eBike-järjestelmän ja eBike-polkupyörän käyttöohjeissa annettuja turvallisuusohjeita ja neuvoja.**

Navigointiin liittyvät turvallisuusohjeet

- ▶ **Älä suunnittele ajoreittejä ajaessa. Pysähdy ja syötä vain pysähdyksissä uusi kohde.** Mikäli et keskity yksinomaan tieliikenteeseen, silloin olet vaarassa joutua onnettomuuteen.
- ▶ **Keskeytä reitin ajaminen, jos navigointi ehdottaa sellaista tietä, joka on liian vaativa tai vaarallinen ajotaitojesi suhteen.** Anna navigointilaitteen ilmoittaa vaihtoehtoinen reitti.
- ▶ **Älä jätä huomioimatta liikennemerkkejä, vaikka navigointi ohjaa tietylle tielle.** Navigointijärjestelmä ei pysty huomioimaan tietyömaita tai ajallisesti rajoitettuja kiertoteitä.
- ▶ **Älä käytä navigointia vaaralle altistavissa tai epäselvissä tilanteissa (tiesulut, kiertotiet, yms.).** Pidä aina lisäksi karttoja ja kommunikointivälineitä mukana.

Onnittelut

Onnittelemme ensimmäisen all-in-one eBike-tietokoneen hankinnasta.

Nyon on eBike-ohjaus, navigointilaite ja kuntovalmentaja yhdessä laitteessa ja huolehtii samalla älypuhelimien toiminnosta.

- Ensimmäinen all-in-one eBike-ajotietokone erillisellä käyttöyksiköllä
- eBike-, navigointi-, kunto- ja internet-toiminnot
- Pyörälle optimoitu navigointi Moving Map -kartalla 2D- ja 3D-versiolla
- Bluetooth®-yhteys sykevyöhön mahdollinen
- WLAN-yhteys portaaliin ”**Bosch eBike Connect**”

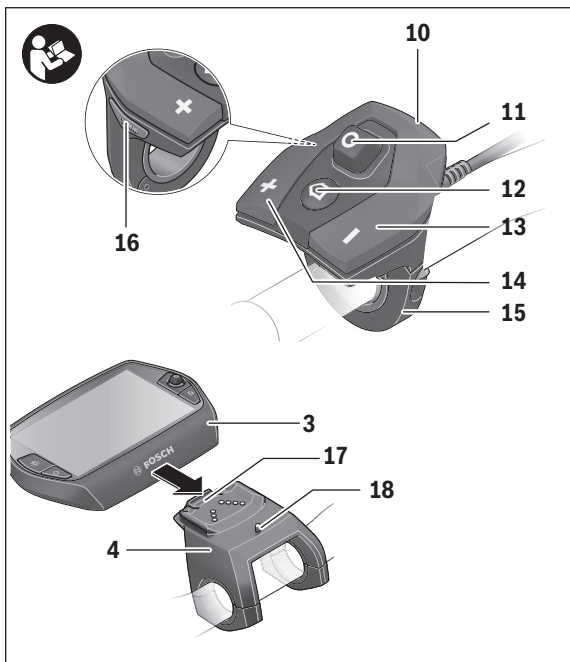
Päivitykset

Nyön-laitteen toimintojen laajuutta laajennetaan jatkuvasti. Pidä älypuhelinsovelluksesi ”**Bosch eBike Connect**” ajan tasalla. Tämän sovelluksen kautta voit ladata uusia toimintoja ja välittää ne Nyon-järjestelmääsi.

Ensimmäiset vaiheet



- 1 Ohjausvipu
- 2 Painike **"Home"**
- 3 Ajotietokone
- 4 Ajotietokoneen pidike
- 5 Ajotietokoneen virtapainike
- 6 Polkupyörän valopainike
- 7 Kirkkausanturi
- 8 USB-liitäntä
- 9 USB-liitännän suojakansi



- 10 Käyttöyksikkö
- 11 Käyttöyksikön ohjausvipu
- 12 Käyttöyksikön painike **"Home"**
- 13 Tehostuksen vähennyspainike
- 14 Tehostuksen lisäspainike
- 15 Käyttöyksikön pidike
- 16 Liikkeellelähtöavustimen/talutusavun painike **"WALK"**
- 17 Ajotietokoneen lukitus
- 18 Ajotietokoneen lukitusruuvi

Ohjausjärjestelmä ”Nyon”

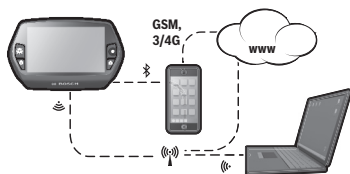
Ohjausjärjestelmä Nyon koostuu kolmesta komponentista:

- ajotietokoneesta ja sen käyttöyksiköstä
- älypuhelinsovelluksesta ”**Bosch eBike Connect**”
- online-portaalista ”**www.eBike-Connect.com**”



Vakio-toiminnot ja näyttö	Laajennetut toiminnot	Tietojen kerääminen ja arviointi
Kirjautuminen Nyon-järjestelmään	Rekisteröinti online-portaalissa	Rekisteröinti online-portaalissa
eBiken käyttö	Käyttäjakohtaiset asetukset	Käyttäjakohtaiset asetukset
Ajotietojen kokoaminen ja visualisointi	Premium-toimintojen ostaminen ja lataus	Ajettujen reittien tuonti ja arviointi
Navigointi	Mukava reittisuunnittelu	Laajennettu esitys tilastojen kanssa
		Mukava reittisuunnittelu

Kaikissa komponenteissa voidaan hallinnoida ja käyttää monia eri asetuksia ja toimintoja. Joitakin asetuksia ja toimintoja päästään käyttämään vain tiettyjen komponenttien välityksellä. Tietojen synkronointi tapahtuu muodostetun Bluetooth®-/Internet-yhteyden yhteydessä automaattisesti. Yleiskatsauksen mahdollisista toiminnoista saat seuraavasta taulukosta.



	Ajotietokone	Älypuhelinsovellus	Online-portaali
Sisäänkirjaus/rekisteröinti	✓	✓	✓
Asetusten muuttaminen	✓	✓	✓
Ajotietojen kerääminen	✓		
Ajotietojen tosiaikainen näyttö	✓		
Ajotietojen editointi/analysointi		✓	✓
Käyttäjakohtaisten näyttöjen laadinta		✓	✓
Nykyisen sijaintipaikan näyttö*	✓	✓	✓
Navigointi	✓		
Reitin suunnittelu	✓	✓	✓
Jäljellä olevan toimintamatkan näyttö (toimintasäde nykyiseen sijaintipaikkaan nähden)	✓	✓	
Harjoitteluteho tosiaikaisena	✓		
Ajokatsaus		✓	✓
Tilasto "Dashboard" (Ohjaustaulu)	✓	✓	✓
"Premium-toimintojen" ostaminen		✓	

*Vaatii GPS:n

Premium-toiminnot

Ohjausjärjestelmän "Nyon" vakiotoimintoja voidaan laajentaa ostamalla "Premium-toimintoja" Apple iPhone-puhelimien App Store-kaupasta tai Android-laitteiden Google Play Store-kaupasta.

Ilmaisen sovelluksen **"Bosch eBike Connect"** ohella käytettävissä on myös maksullisia erikoistoimintoja.

- Tehostustason käyttäjakohtainen sovitus
- **"Topo operating range" (Topografian huomioiva toimintasäde)** (näyttää akun jäljellä olevan toimintamatkan maastonmuodot huomioiden)

Älypuhelimien yhteensopivuus

Smartphone ei kuulu toimituslaajuuteen. Älypuhelimien kanssa rekisteröinti edellyttää Internet-yhteyttä, mikä voi aiheuttaa palveluntarjoastasi riippuen kustannuksia. Myös tietojen synkronointi älypuhelimien ja online-portaalin välillä edellyttää Internet-yhteyttä.

Voidaksesi käyttää hyödyksi ajotietokoneen täyttä toimintalaajuutta tarvitetset älypuhelimien, jossa on käyttöjärjestelmänä Android-versio 4.0.3 (tai uudempi) tai iOS 8 (tai uudempi).

Yhteensopivat älypuhelimet on esitetty seuraavassa taulukossa.

Valmistaja	Yhteensopiva älypuhelin	Käyttöjärjestelmä
Apple	iPhone 5, 5S, 5C, 6, 6+, 6S, 6S+	iOS ≥8
Apple	iPod Touch (5. sukupolvi)	iOS ≥8
Google	Nexus 4	Android ≥4.0.3
HTC	Desire X	Android ≥4.0.3
HTC	One	Android ≥4.0.3
HTC	One	Android ≥4.0.3
Huawei	Ascend P2	Android ≥4.0.3
LG	Optimus L7	Android ≥4.0.3
Motorola	Razr HD	Android ≥4.0.3
Samsung	Galaxy S3	Android ≥4.0.3
Samsung	Galaxy S3	Android ≥4.0.3
Samsung	Galaxy S4, S5, S6, S7	Android ≥4.0.3
Sony	Xperia arc S	Android ≥4.0.3
Sony	Xperia Z	Android ≥4.0.3

Myös luettelossa mainitsemattomilla, yllä mainituilla käyttöjärjestelmillä varustetuilla älypuhelimilla voidaan joissakin tapauksissa muodostaa yhteys ajotietokoneeseen. Emme voi kuitenkaan taata ajotietokoneen täydellistä yhteensopivuutta luettelossa mainitsemattomien älypuhelimien kanssa.

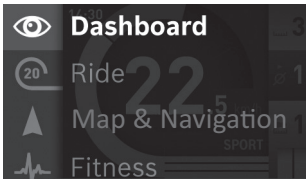
Lataa sovellus ”**Bosch eBike Connect**” älypuhelimieesi Apple iPhone-puhelimien App Store-kaupasta tai Android-laitteiden Google Play Store-kaupasta.

Käyttölogiikka

Näyttönäkymän vaihtaminen ajon aikana voidaan tehdä käyttöyksikön **10** välityksellä. Näin voit ajaessa pitää molempia käsiä ohjaustangolla.

Ajotietokoneen käyttösäätimet tarjoavat seuraavat käyttömahdollisuudet:

- Virtapainikkeella **5** kytket ajotietokoneen päälle tai pois.
- Painikkeella **”Home” (2 tai 12)** pääset kohdassa **”Settings” (Asetukset) > ”My Nyon” (Oma Nyon)** asetettuun käyttömoodiin.
- Polkupyörän valopainikkeella **6** voit kytkeä polkupyörän valot päälle tai pois.
- Ohjausvivulla **1** voit siirtyä kulloisiinkin käyttömoodeihin. Painamalla ohjausvipua **1** suoritat valinnan.








Ohjausvipua **1** vasemmalle painamalla voit avata päävalikon näyttöön aktivoituneen käyttömoodin päälle ja vaihtaa päävalikkoon (katso yllä oleva kuva).

Painamalla aktivoituneessa käyttömoodissa ohjausvipua **1** oikealle nykyisen näyttönäkymän päälle tulee nykyiselle käyttömoodille mahdolliset asetusvaihtoehdot. Siirry ohjausvivun avulla haluamaasi vaihtoehtoon ja valitse haluamasi vaihtoehto painamalla ohjausvipua **1**.

Vihje: Kun olet aktivoituneessa käyttömoodissa, voit vaihtaa suoraan seuraavaan käyttömoodiin painamalla ohjausvipua **1** ylös- tai alaspäin.

Kun Nyon on asennettuna eBike:ssa, päällekytkennän jälkeen näyttöön tulee käyttömoodi **”Ride” (Ajo)**. Jos Nyon ei ole asennettuna eBike:ssa, näyttöön tulee käyttömoodi **”Dashboard” (Ohjaustaulu)**.

Päävalikko

Tunnus-merkki	Käyttömoodi	Toiminta
	”Dashboard” (Ohjaustaulu)	Tämä käyttömoodi ilmoittaa erilaiset tilastotiedot, yhteystilan ja synkronointitilan.
	”Ride” (Ajo)	Tällä käyttömuodolla näet nykyiset ajotiedot.
	”Map & Navigation” (Kartta ja navigointi)	Tämän käyttömoodin avulla voit internetistä ladata kartta-aineiston, jonka perustana toimii Open Street Map (OSM). Näillä kartoilla voit navigoida.
	”Fitness”	Tällä käyttömoodilla voit katsella erilaisia kuntoiluun liittyviä tietoja.
	”Settings” (Asetukset)	Tällä käyttömoodilla voit määrittää ajotietokoneen perusasetukset.

Käyttöönotto

Edellytykset

eBike-järjestelmä voidaan aktivoida vain seuraavien edellytysten täyttyessä:

- Riittävästi ladattu eBike-akku asennettu paikalleen (katso Akun käyttöohjeet).
- Ajotietokone on asennettu oikein pidikkeeseen (katso ”Ajotietokoneen asennus ja irrotus”, sivu Suomi – 18).

eBike-järjestelmän käynnistys ja pysäytys

eBike-järjestelmän **käynnistykseen** sinulla on seuraavat mahdollisuudet:

- Aseta ajotietokone pidikkeeseen **4**.
- Paina ajotietokone ja eBike-akku asennettuina lyhyesti yhden kerran ajotietokoneen virtapainiketta **5**.
- Paina ajotietokone asennettuna eBike-akun virtapainiketta (katso akun käyttöohjeet).

Moottori aktivoituu heti kun alat polkea polkimilla (paitsi talutusavun toiminnossa tai tehostustasossa **”OFF”**). Moottoriteho määräytyy ajotietokoneeseen säädetyistä tehostustasosta.

Heti kun normaalikäytössä lopetat paineen polkimelta tai heti, kun olet saavuttanut nopeuden 25/45 km/h, eBike-käyttölaite kytkee tehostuksen pois päältä. Käyttölaite aktivoituu uudelleen heti, kun painat poljinta ja nopeus on alle 25/45 km/h.

eBike-järjestelmän **pysäyttämiseen** sinulla on seuraavat mahdollisuudet:

- Paina ajotietokoneen virtapainiketta **5** vähintään 1 sekunnin ajan.
- Kytke eBike-akku pois päältä sen virtapainikkeesta (katso akun käyttöohjeet).
- Ota ajotietokone pois pidikkeestä.

Mikäli noin 10 minuuttiin ei käytetä moottoria (esim. koska eBike seisoo paikallaan) tai paineta mitään Nyonin painiketta, eBike-järjestelmä kytkeytyy energian säästämiseksi automaattisesti pois päältä.

Ajotietokoneen asennus ja irrotus

Kun haluat **asentaa** ajotietokoneen **3**, työnnä se etukautta pidikkeeseen **4**.

Kun haluat **irrottaa** ajotietokoneen **3**, paina lukitusta **17** ja työnnä ajotietokone etukautta irti pidikkeestä **4**.

► Kun pysäköit eBike:n, irrota sen ajotietokone.

Ajotietokoneen voi lukita pidikkeeseen irrotuksen estämiseksi. Irrota sitä varten pidike **4** ohjaustangosta. Aseta ajotietokone pidikkeeseen. Ruuvaa lukitusruuvi **18** (kierre M3, pituus 8 mm) alakautta pidikkeen tätä varten tarkoitettuun kierteeseen. Asenna pidike takaisin ohjaustankoon.

Ajotietokoneen päälle-/poiskytkentä

Paina ajotietokoneen **päällekytkemiseksi** lyhyesti virtapainiketta **5**.

Paina ajotietokoneen **poiskytkemiseksi** virtapainiketta **5** yli 1 sekunnin ajan.

Ilman painikkeen painallusta Nyon siirtyy 5 minuutin kuluttua energiansäästömodeeriin (taustavalaistus sammuu) ja kytkeytyy tämän jälkeen 5 minuutin kuluttua automaattisesti pois päältä.

Ulkoisten laitteiden energiahuolto USB-liitännän kautta

USB-liitännän avulla voidaan käyttää tai ladata useimmat laitteet, joiden energiahuolto USB:n kautta on mahdollinen (esim. eräät matkapuhelimet).

Lataaminen edellyttää, että eBike-pyörään on asennettu ajotietokone ja riittävän täyteen ladattu akku.

Avaa ajotietokoneen USB-liitännän suojakansi **9**. Yhdistä ulkoisen laitteen USB-liitäntä USB-latauskaapelin mikro A – mikro B (saatavana Boschin eBike-jälleenmyyjältä) avulla ajotietokoneen USB-porttiin **8**.

Kun kulutuslaite irrotetaan, on USB-liitäntä suljettava jälleen huolellisesti suojakannella **9**.

- ▶ **USB-pistoliitos ei ole vedenpitävä. Sateella ajettaessa siinä ei saa olla mitään ulkoista laitetta kytkettynä ja USB-liitännän täytyy olla kokonaan suljettu suojakannen 9 avulla.**

Huomio: Nyon-järjestelmään liitetyt sähkökuluttajat voivat vähentää eBike:n toimintamatkaa.

Ajotietokoneen käyttöönotto

Nyon toimitetaan osittain ladatulla akulla. Ennen ensimmäistä käyttökertaa Nyon-akku täytyy ladata täyteen USB-liitännän (katso ”Ajotietokoneen virransyöttö”, sivu Suomi – 36) tai eBike-järjestelmän kautta.

Ohjausjärjestelmän kaikkien toimintojen käyttämiseksi on tehtävä lisäksi online-rekisteröinti.

Sisäänkirjautuminen ajotietokoneeseen

- Kytke ajotietokone virtapainikkeen **5** kanssa päälle.
- Valitse ohjausvivun **1** avulla haluamasi kieli (valinta painamalla ohjausvipua) ja noudata annettuja ohjeita.

Nyon tarjoaa seuraavat käyttöönottomahdollisuudet:

– **”TEST RIDE” (KOEAJO)**

Voit suorittaa koeajon ilman että sinun tarvitsee etukäteen sisäänkirjautua tai syöttää tietoja. Poiskytkennän jälkeen kaikki ajotiedot poistetaan.

– **”SET UP” (ASETUS) > ”OFFLINE”**

Tämä on erittäin lyhyt Nyon-järjestelmään rajoittuva rekisteröintiprosessi. Offline tarkoittaa tässä tapauksessa sitä, että ajo- ja käyttäjätietosi tallennetaan vain paikallisesti ajotietokoneelle.

Noudata ohjeita tai valitse yksi ehdotetuista vastausmahdollisuuksista. Syötetyt tiedot pysyvät Nyon-järjestelmän poiskytkennän jälkeen muistissa, mutta niitä ei synkronoida online-portaalin tai älypuhelinsovelluksen kanssa.

Jos teet täydellisen rekisteröinnin myöhemmin, tähän asti kerätyt tiedot poistetaan, ts. niitä ei myöskään synkronoida online-portaalin tai älypuhelinsovelluksen kanssa.

– **”SET UP” (ASETUS) > ”ONLINE” > ”PHONE” (PUHELIN)**

Tämä on täydellinen rekisteröintiprosessi. Asenna Nyon pidikkeeseen **4**, lataa sovellus **”Bosch eBike Connect”** älypuhelimiesi ja rekisteröidy sovelluksen avulla. Sisäänkirjautumisen jälkeen ajotiedot tallennetaan ja synkronoidaan älypuhelinsovelluksen ja online-portaalin kanssa.

– **”SET UP” (ASETUS) > ”ONLINE” > ”WI-FI”**

Tämä on täydellinen rekisteröintiprosessi. Siirry WLAN-verkon vastaanottoalueelle. Asenna Nyon pidikkeeseen **4**. Verkon valinnan ja tunnuksen sekä salasanan syötön jälkeen Nyon-järjestelmä yhdistää valitsemaasi WLAN-verkkoon ja sinut ohjataan online-portaaliin **”www.eBike-Connect.com”**, jossa voit suorittaa rekisteröinnin.

Sisäänkirjautumisen jälkeen ajotiedot tallennetaan ja synkronoidaan online-portaalin kanssa. Tämän jälkeen voit luoda Nyon-järjestelmästä yhteyden älypuhelimiesi (**”Settings” (Asetukset) > ”Connections” (Yhteydet) > ”Connect Smartphone” (Yhdistä älypuhelin)**).

Sykevyön yhdistäminen Nyon-järjestelmän kanssa

Sykevyö ei kuulu toimituslaajuuteen.

Syketaajuuden tarkastamiseksi voit käyttää sykevyötä, jonka voit yhdistää Bluetooth®-toiminnon välityksellä Nyon-järjestelmään.

Nyon tukee useimpia rintavöitä, jotka käyttävät signaalinvälitykseen ”Bluetooth Low Energy” -teknologiaa.

Arvot on kuitenkin välitettävä EKG-tarkkuudella, jotta kuntoilusovellus antaa tarkat tulokset (ns. sydämen lyöntitaajuuden vaihtelu).

Siksi seuraavissa taulukoissa on vain ne yhteensopivat sykevyöt, jotka mittaavat EKG-tarkkuudella.

Järjestelmä ei tue ANT+-tiedonsiirtostandardia käyttäviä sykevöitä.

Yhdistä sykevyö Nyon-järjestelmän kanssa valikon ”**Settings**” (**Asetukset**) kohdan ”**Connections**” (**Yhteydet**) kautta valikkokohdalla ”**Heart Rate Monitor**” (**Sykemittari**). Valikkokohdan valinnan jälkeen Nyon-järjestelmä etsii automaattisesti laitetta. Kun Nyon on löytänyt sykevyösi, valitse se ja seuraa ohjeita.

► Huomioi myös sykevyösi käyttöohjeessa olevat ohjeet.

Seuraavassa taulukossa mainitaan yhteensopivat sykevyöt.

Valmistaja	Yhteensopivat sykevyöt
Polar	H7

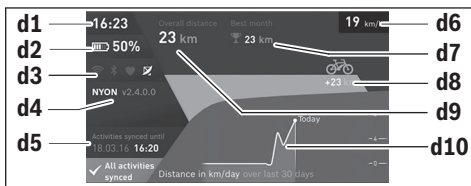
Käyttö

Ajotietokoneen näytöt ja asetukset


Huomio: Kaikki seuraavien sivujen näyttökuvat ja -tekstit vastavat ohjelmiston julkaisuajankohdan versiota. Koska Nyon-ohjelmisto päivitetään useamman kerran vuodessa, näyttökuvat ja -tekstit saattavat vähäisessä määrin muuttua päivitysten myötä.

Käyttömoodi ”Dashboard” (Ohjaustaulu)

Tämä käyttömoodi ilmoittaa erilaiset tilastotiedot, yhteystilan ja synkronointitilan.



- d1** Kellonaika
- d2** eBike-akun lataustilan näyttö
- d3** Yhteystila
- d4** Nyon-versiotiedot
- d5** Nyon-synkronointitiedot
- d6** Nopeuden/valojen tilan näyttö (asennetun ajotietokoneen yhteydessä)
- d7** Ajotietokoneen akun lataustilan näyttö (irrotetun ajotietokoneen yhteydessä)
- d8** Kuukauden pisin ajomatka
- d9** Ajettu matka edelliseen kuukauteen verrattuna
- d10** Kokonaismatka
- d10** Päiväkohtaiset ajomatkat viimeisten 30 vrk aikana

Painamalla ohjausvipua **1** oikealle voit synkronoida portaalissa tai soveluksessa tekemäsi muutokset Nyonin kanssa. Valitse sitä varten näyttöpainike .

Seuraavat kohdat synkronoidaan:

- tallennetut reitit ja sijaintipaikat
- käyttäjäkohtaiset näyttönäkymät ja ajomuodot
- Käyttäjäasetukset

Synkronointi tapahtuu WLAN:in tai Bluetooth®:in välityksellä. Jos molemmat yhteystavat ovat poissa käytöstä, saat vastaavan virheilmoituksen.



Käyttömoodi "Ride" (Ajo)

Tällä käyttömuodolla näet nykyiset ajotiedot.



- r1** Kellonaika
- r2** Oma poljentateho
- r3** Nopeus
- r4** Moottoriteho
- r5** Tehostustason näyttö
- r6** Vaihtosuositus/eShift-näytöt
- r7** Osamatkamittari
- r8** Keskimääräinen nopeus
- r9** Jäljellä oleva toimintamatka
- r10** eBike-akun lataustilan näyttö

Painamalla ohjausvipua **1** oikealle voit valita seuraavista valinnoista:

– **”Custom Modes” (Käyttäjakohtaiset ajomoodit)**

Tämä valinta on Premium-toiminto, joka voidaan aktivoida ostamalla kyseinen toiminto. Konfiguraatietojen asetukset tehdään älypuhelimien sovelluksella **”Bosch eBike Connect”** (katso Valikkokohta ”Settings” (Asetukset), sivu Suomi – 51).

– **”Custom Screen” (Käyttäjakohtainen näyttö)**

Konfiguraatietojen asetukset tehdään älypuhelimien sovelluksella **”Bosch eBike Connect”** (katso Valikkokohta ”Settings” (Asetukset), sivu Suomi – 51). Konfiguraatietojen asetukset voidaan tehdä myös online-portaalissa.

– **”Reset Trip” (Mittarin nollaus)**

Tällä valinnalla voit palauttaa päiväkilometrit, poltetut kalorit ja kaikki keskiarvot arvoon **”0”**.

Käyttömoodi ”Map & Navigation” (Kartta ja navigointi)

- ▶ **Älä anna ajotietokoneen viedä huomiotasi liikenteestä.** Mikäli et keskity yksinomaan tieliikenteeseen, silloin olet vaarassa joutua onnettomuuteen. Jos haluat tehdä tehostustason vaihtoa pidemmälle meneviä syöttöjä ajotietokoneeseen, pysähdy ja syötä vastaavat tiedot.
- ▶ **Älä suunnittele ajoreittejä ajaessa. Pysähdy ja syötä vain pysähdyksissä uusi kohde.** Mikäli et keskity yksinomaan tieliikenteeseen, silloin olet vaarassa joutua onnettomuuteen.
- ▶ **Keskeytä reitin ajaminen, jos navigointi ehdottaa sellaista tietä, joka on liian vaativa tai vaarallinen ajotaitojesi suhteen.** Anna navigointilaitteen ilmoittaa vaihtoehtoinen reitti.
- ▶ **Älä jätä huomioimatta liikennemerkkejä, vaikka navigointi ohjaa tietyille tielle.** Navigointijärjestelmä ei pysty huomioimaan tietyömaita tai ajallisesti rajoitettuja kiertoteitä.
- ▶ **Älä käytä navigointia vaaralle altistavissa tai epäselvissä tilanteissa (tiesulut, kiertotiet, yms.).** Pidä aina lisäksi karttoja ja kommunikointivälineitä mukana.

Tämän käyttömodin avulla voit internetistä ladata kartta-aineiston, jonka perustana toimii Open Street Map (OSM). Näillä kartoilla voit navigoida.

Polkupyöräkauppias asentaa asiakkaan asuinpaikan mukaiset kartat.

Tarvittaessa voit imuroida lisää karttoja älypuhelinsovelluksen

”**Bosch eBike Connect**” välityksellä ja siirtää ne ajotietokoneellesi.

Jos käytössäsi on aktivoitu WLAN-yhteys, voit ladata halumiasi karttoja Nyoniin suoraan ”**Settings**” (Asetukset) > ”**Map & Navigation**” (Kartta ja navigointi) > ”**Map Manager**” (Karttahallinta) välityksellä.

Kun kytket Nyon-järjestelmän päälle, Nyon aloittaa satelliittien etsinnän voidakseen vastaanottaa GPS-signaaleita. Heti kun satelliitteja on löytynyt tarpeeksi, nykyinen sijaintipaikkasi kartalla ilmoitetaan käyttömoodissa **”Map & Navigation” (Kartta ja navigointi)**. Epäedullisissa sääolosuhteissa tai sijaintipaikoissa satelliittien etsintä voi kestää hieman kauemmin. Mikäli satelliitteja ei löydy pidemmän ajan jälkeenkään, käynnistä Nyon uudelleen.

Painamalla ohjausvipua **1** oikealle voit valita seuraavista valinnoista:

– **”Navigate” (Navigointi)**

Valikkokohdan **”Enter Destination” (Kohteen syöttö)** kautta voit syöttää kohdeosoitteen. Valitse tätä varten ohjausvivulla kirjaimet listasta ja vahvista valintasi aina ohjausvipua painamalla. Kohteen syöttämisen jälkeen, korkeusprofiilin näytön alla sinulle tarjotaan kolme erilaista reittiä (**”Short/MTB” (Lyhyt/MTB)**, **”Scenic” (Kaunis)** ja **”Fast” (Nopea)**).

Reitti **”Short” (Lyhyt)** on lyhyin matka sijaintipaikastasi valittuun kohteeseen (**vain** eBike-pyörät nopeuteen 45 km/h saakka).

Reitti **”MTB”** ohjaa kuljettajan mahdollisuuksien mukaan päälylystämätömille teille ja tarjoaa optimaalisen reitin maastopyörille (**ei** eBike-pyörille nopeuteen 45 km/h saakka).

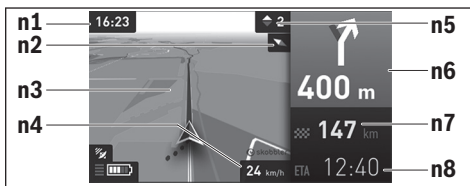
Reitti **”Scenic” (Kaunis)** näyttää maisemallisesti kauneimman reitin sijaintipaikastasi valittuun kohteeseen ja välttää pääliikenneväyliä.

Reitti **”Fast” (Nopea)** näyttää maisemallisesti kauneimman reitin sijaintipaikastasi valittuun kohteeseen ja välttää pääliikenneväyliä.

Lyhyiden reittien yhteydessä voivat erilaiset reitit **”Short/MTB” (Lyhyt/MTB)**, **”Scenic” (Kaunis)** ja **”Fast” (Nopea)** olla samoja.

Navigointi käynnistyy halutun reitin valinnan jälkeen. Reittisuunnittelu voidaan tehdä myös sovelluksella **”Bosch eBike Connect”** sekä online-portaalissa.

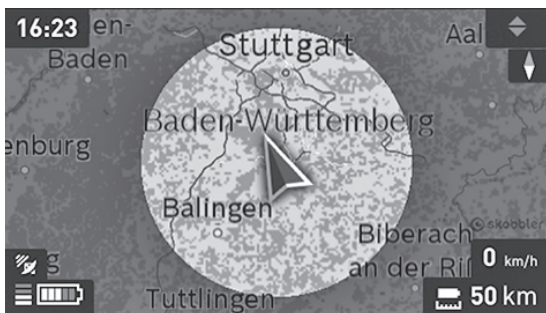
Vaihtoehtoisesti voit antaa järjestelmän ohjata sinut kotiin, valita jonkin viime kohteista tai käyttää tallennettuja paikkakuntia ja reittejä.



- n1** Kellonaika
- n2** Kompassineula
- n3** Kartta
- n4** Nopeus
- n5** Vaihtosuositus
- n6** Kääntymisohje ja etäisyys risteykseen
- n7** Etäisyys ajokohteeseen
- n8** Arvioitu saapumisaika ajokohteeseen

– **”Battery Range” (Akun toimintasäde)**

Tällä valinnalla voit saada karttaan ympyränmuotoisen esityksen akun toimintasäteestä.



Akun jäljellä olevaa toimintamatkaa voidaan pidentää erikoistoiminnolla **”Topo operating range” (Topografian huomioiva toimintasäde)** (Topografian huomioiva toimintasäde). Toiminnossa **”Topo operating range” (Topografian huomioiva toimintasäde)** akun jäljellä oleva toimintamatka lasketaan ja näytetään topografiset olosuhteet huomioiden.



– ”Zoom Out/Zoom In” (Pienennys/Suurennus)

Tällä valinnalla voit muuttaa suurennustasoa. Karttanäkymän suurennusasetuksia voidaan muuttaa myös ohjausvipua (useaan kertaan) painamalla.

Navigoinnin aikana saat myös muissa käyttömoodeissa matkatietoja (esim. käänny 50 m jälkeen lievästi vasemmalle) näytönäkymän päälle tulevilla ilmoituksilla.

Kun keskeytät navigoinnin ohjaaman ajomatkan ja avaat sen jälkeen kohdan **”Map & Navigation” (Kartta ja navigointi)**, laite kysyy, haluatko jatkaa navigointia vai ei. Jos jatkat navigointia, navigointi ohjaa sinut viimeimpään kohteeseen.

Jos olet tuonut GPX-reittejä online-portaalin kautta, nämä välitetään Nyoniin Bluetooth®- tai WLAN-yhteydellä. Voit käynnistää nämä reitit tarpeen mukaan. Jos olet reitin lähellä, voit antaa laitteen ohjata sinut lähtöpisteeseen tai voit käynnistää navigoinnin suoraan reittiä pitkin.

Yhteen reittiin voit syöttää enintään kahdeksan välikohdetta.

Käyttäessäsi välikohteita saat ilmoituksen, kun saavut välikohteeseen.

Kohdan **”Points of Interest” (Nähtävyydet)** alla sinulle näytetään myös lähimmät jälleenmyyjät **”Bosch eBike experts”**. Valitsemalla jälleenmyyjän järjestelmä laskee sinne johtavan reitin, joka on sen jälkeen mahdollista valita.

Nyon ei sovellu ilman polkupyörää tehtävään navigointiin (vaeltajat tai autoilijat).

Alle 0 °C lämpötiloissa korkeudenmittauksessa voi esiintyä suuria poikkeamia.



Käyttömoodi ”Fitness”

Tällä käyttömoodilla voit katsella erilaisia kuntoiluun liittyviä tietoja.

Rekisteröinnissä määritetyn aktiivisuustasosi perusteella näytetään aktiivisuutesi vaikutus kestävyytesi (harjoitteluteho).

Harjoitteluteho lasketaan poljentatehosta ja eBike-ajon kestoajasta.

Laskentaan otetaan mukaan kuljettajan ikä, ruumiin koko, paino ja aktiivisuustaso.

Näin voidaan kuljettajaa varoittaa mahdollisesta yllirasituksesta hänen kunnostaan riippuen. Esimerkiksi harjaantumaton eBike-kuljettajalle voidaan antaa varoitus yllirasituksesta jo 30 minuutin ajon jälkeen, kun taas harjaantuneelle kuljettajalle ei samalla rasituksella anneta ollenkaan varoitusta tai erittäin voimakkaalla rasituksella varoitus näytetään ehkä vasta 2 tunnin ajon jälkeen.



f1 Kellonaika

f2 Nykyinen tehokkuus/syketaajuus*

f3 Nykyisen harjoittelutehon kuvaus

f4 Harjoitteluteho

f5 Kulutetut kilokalorit

f6 Nykyinen poljentataajuus

f7 Nykyinen nopeus

f8 Kesto

* Kun käytät rintavyötä syketaajuuden mittaukseen (ei kuulu toimituslaajuuteen), silloin tehon sijasta näytetään nykyinen syketaajuus.

Painamalla ohjausvipua **1** oikealle voit valita seuraavista valinnoista:

– **”Custom Screen” (Käyttäjakohtainen näyttö)**

Konfigurointitietojen asetukset tehdään älypuhelimien sovelluksella **”Bosch eBike Connect”** tai online-portaalin kautta.

– **”Reset Trip” (Mittarin nollaus)**

Tällä valinnalla voit palauttaa päiväkilometrit, poltetut kalorit ja kaikki keskiarvot arvoon **”0”**.



Käyttömoodi ”Settings” (Asetukset)

Tällä käyttömoodilla voit määrittää ajotietokoneen perusasetukset.

Huomio: Joitakin perusasetuksia voidaan muuttaa vain silloin, kun Nyon on asennettu pidikkeeseen **4**.

Kun haluat päästä valikkoon **”Settings” (Asetukset)**, paina ohjausvipua **1** päävalikossa alaspäin, kunnes näyttöön tulee **”Settings” (Asetukset)**.

Vihje: Kun painat ohjausvipua pitkään alaspäin, pääset niin ikään valikkoon **”Settings” (Asetukset)**.

Voit suorittaa seuraavat asetukset:

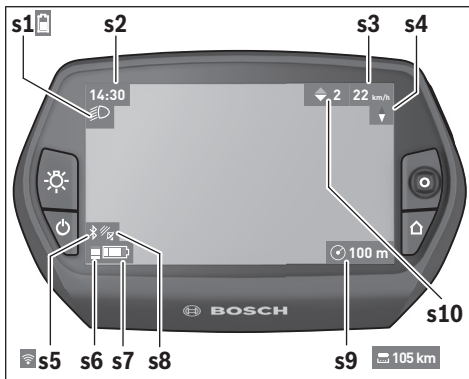
- **”Connections” (Yhteydet)** : Voit konfiguroida Bluetooth®- asetukset, uuden älypuhelin yhteyden, WLAN-yhteyden tai sykevyön.
Kun aktivoit WLAN-toiminnon, Nyon hakee käytettävissä olevat verkot. Löytyneet verkot ilmoitetaan listassa. Valitse ohjausvivulla **1** haluamasi verkko ja syötä salasana.
- **”Map & Navigation” (Kartta ja navigointi)**: Tässä voit kohdassa **”Map Style” (Karttaesitys)** valita toiminnoille **”Map Mode” (Karttamoodi)** ja **”Navigation” (Navigointi)** halutun esitystavan (2D tai 3D) ja kytkeä päälle karttaesityksen automaattisen sovitustoiminnon ympäristön kirkkaudesta riippuen.
Kohdassa **”Map Manager” (Karttahalinta)** voit hallinnoida Nyoniin asennettuja karttoja. Voit esimerkiksi poistaa muistitilan vapauttamiseksi sellaisia karttoja, joita et enää tarvitse.
Kohdassa **”Auto Day/Night” (Automaattinen vaihto päivä-/yönäytön välillä)** voit asettaa karttanäytön tekemään automaattisen vaihdon ympäristön kirkkauden mukaan.

- **”My Profile” (Oma profiili):** Tässä voit näyttää aktivoituneen käyttäjän.
- **”My eBike” (Oma sähköpyörä):** Kun Nyon on asennettu paikalleen, voit muuttaa valmistajan esiasettamaa pyörän ympärysmittaan arvoa $\pm 5\%$ verran.
Kohdassa **”Shift Recommendation” (Vaihteen vaihtosuositus)** voit kytkä vaihtosuosituksen näytön päälle tai pois.
Jos eBike-pyörässäsi on **”eShift”**, voit konfiguroida tässä myös eShift-järjestelmän (katso **”eShift (valinnainen)”**, sivu Suomi – 41).
Kohdassa **”Range reset” (Toimintasäteen palautus alkutilaan)** voit palauttaa moottoriyksikön toimintasäteen laskimen vakioarvoihin.
- **”My Nyon” (Oma Nyon):** Tässä voit etsiä päivityksiä, konfiguroida Home-painikkeen, asettaa laskurit (esim. osamatkamittari, kulutetut kalorit ja keskimääräiset arvot) nollautumaan joka yö automaattisesti tai palauttaa Nyon-järjestelmän tehdasasetuksiin.
Kohdassa **”Auto Brightness” (Autom. kirkkaus)** voit asettaa näytön kirkkauden automaattisen säädön.
Sään aiheuttamien muutosten kompensoimiseksi voit sovittaa kohdassa **”Altitude correction” (Korkeuskorjaus)** näytetyn arvon todelliselle korkeudelle.
- **”Region & Language” (Maa ja kieli):** Voit asettaa nopeuden ja etäisyyden näytettäväksi kilometreinä tai mailleina, määrittää kellonajalle 12 tunnin tai 24 tunnin näyttömuodon, valita aikavyöhykkeen ja säätää haluamasi kielen. Nykyinen kellonaika otetaan automaattisesti GPS-signaalista.
- Valikkokohdassa **”Help” (Ohje)** käytettävissäsi ovat usein esitettyjen kysymysten lista (FAQ), yhteystiedot, oikeudelliset ohjeet sekä järjestelmää ja lisenssejä koskevat tiedot.

Tilanäytöt

Käytössä olevan käyttömodin esitysten lisäksi sinulle näytetään tilanäyttöjä.

Näytössä esitetystä käyttömodista riippuen kaikkia tilanäyttöjä ei aina näytetä. Päänäytössä näkyviä ilmoituksia ei näytetä enää toistamiseen. Ilmoitusten sijaintikohdat voivat vaihdella. Jos ajotietokone otetaan pois pidikkeestä, näytetään polkupyörän valojen näytön sijasta ajotietokoneen Nyon-akun lataustila.



- s1** Polkupyörävalaistuksen/Nyon-akun lataustilan näyttö
- s2** Kellonajan näyttö
- s3** Nopeuden näyttö
- s4** Pohjoisen näyttö
- s5** Bluetooth®/WiFi-yhteyden näyttö
- s6** Tehostustason näyttö
- s7** eBike-akun lataustilan näyttö
- s8** GPS-signaalin näyttö
- s9** Zoomausalueen/jäljellä olevan toimintamatkan näyttö
- s10** Vaihtosuositus

Ajotietokoneen virransyöttö

Kun ajotietokone on pidikkeessään **4**, riittävästi ladattu eBike-akku on asennettu eBike-pyörään ja eBike-järjestelmä on kytketty päälle, silloin Nyon-akku saa sähkövirtaa eBike-akulta.

Jos ajotietokone otetaan pois pidikkeestä **4**, silloin virransyöttö tapahtuu Nyon-akusta. Jos Nyon-akun varaustila on heikko, näyttöön tulee varoitus.

Asenna Nyon-akun lataamiseksi ajotietokone jälleen pidikkeeseen **4**. Huomaa, että jos et parhailaan lataa eBike-akkua, eBike-järjestelmän toiminta katkeaa automaattisesti, jos sitä ei käytetä 10 minuuttiin. Tässä tapauksessa myös Nyon-akun lataus loppuu.

Voit ladata ajotietokoneen myös USB-liitännän välityksellä. Avaa sitä varten suojakansi **9**. Yhdistä ajotietokoneen USB-kosketin **8** micro-USB-johdon välityksellä tavanomaiseen USB-latauslaitteeseen (ei kuuluu vakiovarustukseen) tai tietokoneen USB-liitäntään (5 V latausjännite; maks. 500 mA latausvirta).

Huomio: Jos Nyon sammutetaan latauksen aikana, Nyon voidaan käynnistää uudelleen vasta sitten, kun USB-johto on vedetty irti (koskee vain versiota 1 270 020 907).

Jos ajotietokone otetaan pois pidikkeestä **4**, toimintojen kaikki arvot jäävät muistiin ja voidaan esittää edelleen näytössä.

Ilman Nyon-akun uudelleenlataamista päivämäärä ja kellonaika pysyvät ajassaan enintään 6 kuukauden ajan. Kun laite kytketään uudelleen päälle, onnistuneen GPS-paikannuksen jälkeen päivämäärä ja kellonaika asetetaan uudelleen.

Huomio: Nyon-akun mahdollisimman pitkän käyttöiän saavuttamiseksi käyttämättömänä olevan laitteen Nyon-akku tulisi ladata kuuden kuukauden välein.


Nyon-järjestelmän palautus


Jos Nyon ei vastoin odotuksia enää reagoi ohjaukseen, Nyon voidaan palauttaa alkutilaan painamalla **samanaikaisesti** painikkeita **1, 2, 5 ja 6**. Suorita alkutilaan palautus vain silloin, kun se on ehdottoman välttämätöntä, koska tässä yhteydessä voi hävitä mitä erilaisimpia asetuksia.


Akun lataustilan näyttö

Akun lataustilan näyttö **r10 (s7)** ilmoittaa eBike-akun lataustilan. Nyon-akun lataustila voidaan katsoa näytöstä **s1**. eBike-akun lataustila voidaan katsoa myös eBike-akun omista LED-valoista.


Näytössä **r10** jokainen akkusymbolin suuri palkki vastaa noin 20 % kapasiteettia:

 eBike-akku on ladattu aivan täyteen.

 eBike-akku on ladattava.

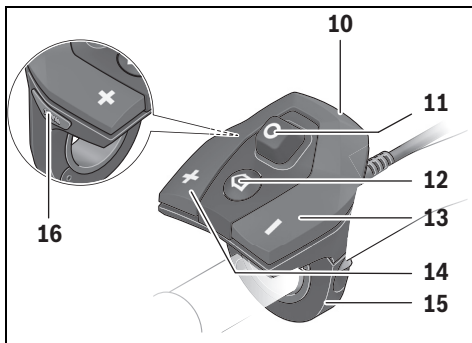
 Akun kapasiteetti moottorilla tehostamiseen on käytetty loppuun ja tehostus kytkeytyy pehmeästi pois päältä. Jäljellä oleva kapasiteetti annetaan polkupyörän valojen ja ajotietokoneen käyttöön.

eBike-akun kapasiteetti riittää polkupyörän valoille vielä noin 2 tunniksi. Muita sähkökuluttajia (esim. automaattivaihteisto, ulkoisten laitteiden lataus USB-liitännästä) ei huomioida tässä yhteydessä.

 Nyon-tietokonetta ei ole vielä koskaan asennettu pidikkeeseen **4** tai Nyon on palautettu tehdasasetuksiin.

Jos ajotietokone otetaan pois pidikkeestä **4**, viimeisin akun lataustilan näyttölukema jää muistiin.

Tehostustason asetus



Voit säätää käyttöyksiköstä **10**, kuinka voimakkaasti eBike-moottori tehostaa polkemista. Tehostustaso voidaan muuttaa milloin tahansa, myös ajon aikana.

Huomio: Yksittäisissä malleissa on mahdollista, että tehostustaso on valmiiksi asetettu, jolloin sitä ei voi muuttaa. On myös mahdollista, että valittavissa on tässä esitettyä vähemmän tehostustasoja.

Käytettävissä on korkeintaan seuraavat tehostustasot:

- **”OFF”**: Moottorilla tehostus on kytketty pois päältä, eBike-pyörää voidaan ajaa normaalin polkupyörän tapaan yksinomaan polkemalla. Talutusapua ei voida aktivoida tällä tehostustasolla.
- **”ECO”**: aktiivinen tehostus suurimmalla tehokkuudella suurinta mahdollista toimintamatkaa varten
- **”TOUR”**: tasainen tehostus pitkiä toimintamattoja varten
- **”SPORT”**: voimakas tehostus urheilulliseen ajoon mäkisillä osuuksilla sekä kaupunkiliikenteeseen
- **”TURBO”**: suurin tehostus suurella poljinnopeudella urheilulliseen ajoon

Paina tehostustason **lisäämiseksi** käyttöyksikön painiketta **”+” 14** niin monta kertaa, kunnes näyttöön **r5** tulee haluamasi tehostustaso. Paina tehostustason **vähentämiseksi** painiketta **”-” 13**.

Haluttu moottoriteho tulee näyttöön **r4**. Suurin mahdollinen moottoriteho riippuu valitusta tehostustasosta.

Tehostustaso	Tehostuskerroin * (Ketjukytkentä)			
	Active Line	Performance Line		
	Cruise	Cruise	Speed	CX
”ECO”	40 %	50 %	55 %	50 %
”TOUR”	100 %	120 %	120 %	120 %
”SPORT”	150 %	190 %	190 %	210 %
”TURBO”	250 %	275 %	275 %	300 %

* Moottorin teho saattaa poiketa yksittäisissä malleissa.

Jos ajotietokone otetaan pois pidikkeestä **4**, viimeisin näytössä ilmoitettu tehostustaso jää muistiin, moottoritehon näyttö **r4** jää tyhjäksi.

Talutusavun kytkeminen päälle ja pois

Talutusapu keventää eBike:n taluttamista. Nopeus tätä toimintoa käytettäessä riippuu valitusta vaihteesta ja voi olla korkeintaan 6 km/h. Mitä pienempi valittu vaihde on, sitä pienempi on talutusaputoiminnon nopeus (täydellä teholla).

- **Toimintoa talutusapua saa käyttää ainoastaan eBike:a talutettaessa.** Jos eBike:n pyörät eivät kosketa maata talutusapua käytettäessä, on olemassa loukkaantumisvaara.

Aktivoi talutusapu ajotietokoneen painikkeen **”WALK”** lyhyellä painalluksella. Paina aktivoinnin jälkeen painike **”+”** 3 sekunnin kuluessa pohjaan ja pidä se painettuna. eBike:n moottori kytkeytyy päälle.

Talutusapu **kytkeytyy pois päältä** heti kun jokin seuraavista tilanteista tapahtuu:

- Vapautat painikkeen **”+” 14**,
- eBike:n pyörät lukkiutuvat (esim. jarrituksen tai esteeseen törmäämisen takia),
- nopeus ylittää 6 km/h tason.

Vapautettuasi painikkeen **”+”** talutusapu jää käyttövalmiustilaan vielä noin 3 sekunnin ajaksi. Jos painat tänä aikana painiketta **”+”**, talutusapu aktivoituu uudelleen.

Huomio: Joissakin järjestelmissä talutusapu voidaan käynnistää suoraan **”WALK”**-painiketta painamalla.

Huomio: Talutusapua ei voi aktivoida tehostustasolla **”OFF”**.

Polkupyörän valojen päälle-/poiskytkentä

Mallissa, jossa ajovalot saavat sähkövirran eBike-järjestelmän kautta, voit kytkeä ajotietokoneen painikkeella **6** samanaikaisesti etuvalon ja takavalon päälle tai pois.

Valojen ollessa päällä näytetään valosymboli **s1**.

Polkupyörän valojen päälle- ja poiskytkennällä ei ole mitään vaikutusta näytön taustavalaistukseen.

eShift (valinnainen)

Automaattisten vaihtenvaihtojärjestelmien ja eBike-järjestelmän välistä yhteyttä kutsutaan eShiftiksi. Toiminnon **”eShift”** asetukset voit tehdä kohdassa **”My eBike” (Oma sähköpyörä)**. Vaihte tai poljentataajuus näytetään käyttömoodeissa **”Ride” (Ajo)**, **”Fitness”** ja **”Map & Navigation” (Kartta ja navigointi)**. Jos tätä kenttää ei näytetä, käyttäjälle tiedotetaan näyttöön tulevalla huomautuksella muutoksista. eShift-käyttömuoto aktivoidaan painikkeen **”Home” 12** pitkällä painalluksella. Aktivointi on mahdollista vain käyttöyksikön **10** kautta. **”eShift”**-käyttömuodosta poistutaan painamalla toistamiseen **”Home”**-painiketta.

eShift, jossa NuVinci H|Sync

Esimääritetyn halutun poljentataajuuden perusteella kyseessä olevalle nopeudelle asetetaan automaattisesti optimaalinen vaihde. Manuaalisessa tilassa voidaan valita useampien vaihteiden väliltä.

Käyttömuodossa **”Cadence Control” (Poljentataajuuden valinta)** voit lisätä tai vähentää haluamaasi poljentataajuutta käyttöyksikön painikkeella **”-”** tai **”+”**. Kun pidät painiketta **”-”** tai **”+”** painettuna, lisäät tai vähennät poljentataajuutta viiden pykälän askelin. Haluamasi poljentataajuus ilmoitetaan näytöllä.

Käyttömuodossa **”Gear Control” (Vaihteen valinta)** voit vaihdella käyttöyksikön painikkeilla **”-”** ja **”+”** eri vaihdevälitysten välillä. Parhailtaan kytketty vaihde ilmoitetaan näytöllä.

Kohdassa **”Gear calibration” (Vaihteen kalibrointi)** voit kalibroida portaattoman vaihteiston. Noudata näytön antamia ohjeita.

Kalibrointi voi olla tarpeen myös ajon aikana, jos havaitaan jokin vaihteisto- virhe. Vahvista myös tässä kalibrointi ja noudata näytön antamia ohjeita.

eShift, jossa SRAM DD3 Pulse

SRAM DD3 Pulsen napavaihte toimii nopeuskohtaisesti. Siinä kytketään automaattisesti yksi napavaihteen kolmesta vaihteesta ketjuvaihteen valitusta vaihteesta riippumatta.

Myös tässä voit vaihtaa manuaalisesti vaihdetta painikkeilla ”-” ja ”+”. Automaattinen käyttömuoto aktivoidaan automaattisesti, kun painat ensimmäisellä vaihteella painiketta ”-”. Jos painat automaattisessa käyttömuodossa painiketta ”-” tai ”+”, järjestelmä vaihtaa jälleen manuaaliseen käyttömuotoon. Automaattisessa käyttömuodossa vaihdenäytössä näkyy aina vain ”A”. Kun automaattinen käyttömuoto vaihtaa vaihteita, se ei ilmoita vaihdetta näytöllä.

Jos et ole automaattisessa käyttömuodossa, kytketty vaihte ilmoitetaan hetken aikaa näytöllä napavaihteen jokaisen vaihteenvaihdon yhteydessä.

Koska käyttövoimayksikkö tunnistaa vaihteenvaihdon ja vähentää siksi lyhyeksi ajaksi moottorin tehostusta, vaihdetta voidaan vaihtaa koska tahansa myös kuormituksen yhteydessä tai mäessä.

Jos eBike pysäytetään yli 10 km/h nopeudesta, järjestelmä voi tehdä automaattisen vaihdon asettamallesi ”Starting gear” (Liikkeellelähtövaihte)-vaihdepykälälle. ”Starting gear” (Liikkeellelähtövaihte) voidaan asettaa kohdassa ”My eBike” (Oma sähköpyörä) > ”eShift (SRAM)”.

eShift, jossa Shimano Di2

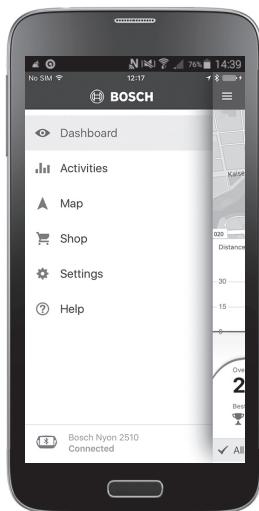
Shimano eShiftissä vaihteiden vaihto tehdään Shimano-ohjausvivulla.

Vaihte ilmoitetaan aina eShift-kentässä. Vain jos se ei näy (esimerkiksi asetuksissa), vaihte ilmoitetaan lyhyesti vaihteenvaihdon yhteydessä.

Koska käyttövoimayksikkö tunnistaa vaihteenvaihdon ja vähentää siksi lyhyeksi ajaksi moottorin tehostusta, vaihdetta voidaan vaihtaa koska tahansa myös kuormituksen yhteydessä tai mäessä.

Jos eBike pysäytetään yli 10 km/h nopeudesta, järjestelmä voi tehdä automaattisen vaihdon asettamallesi ”Starting gear” (Liikkeellelähtövaihte)-vaihdepykälälle. ”Starting gear” (Liikkeellelähtövaihte) voidaan asettaa kohdassa ”My eBike” (Oma sähköpyörä) > ”eShift (Shimano)”.

Älypuhelinsovelluksen näytöt ja asetukset ”Bosch eBike Connect”



Smartphone ei kuulu toimituslaajuuteen. Älypuhelimien kanssa rekisteröinti edellyttää Internet-yhteyttä, mikä voi aiheuttaa palveluntarjoajastasi riippuen kustannuksia. Myös tietojen synkronointi älypuhelimien ja online-portaalin välillä edellyttää Internet-yhteyttä.

Huomio: Kaikki seuraavien sivujen näyttökuvat ja -tekstit vastavat ohjelmiston julkaisuajankohdan versiota. Koska Nyon-ohjelmisto päivitetään useamman kerran vuodessa, näyttökuvat ja -tekstit saattavat vähäisessä määrin muuttua päivitysten myötä.

Sovelluksen aktivointi ”Bosch eBike Connect”

Älypuhelimessa pitää olla sovellus **”Bosch eBike Connect”**, jotta Nyon-järjestelmän kaikkia toimintoja voidaan hyödyntää.

Suorita aktivointi seuraavalla tavalla:

- Avaa älypuhelimesi ohjelma Google Play (Android) tai App Store (iOS).
- Etsi sovellusta **”Bosch eBike Connect”**.
- Asenna ja avaa sovellus **”Bosch eBike Connect”**.
- Rekisteröidy seuraavan kohdan ohjeiden mukaisesti.

Mikäli olet jo rekisteröitynyt online-portaalin kautta, voit kirjautua myös suoraan kirjautumistiedoillasi. Sovellus **”Bosch eBike Connect”** etsii tämän jälkeen käytettävissä olevan Nyon-ajotietokoneen. Aseta Nyon tarvittaessa pidikkeeseen ja seuraa ohjeita Bluetooth®-yhteyden muodostamiseksi.

Rekisteröinti älypuhelimien ja Bluetooth®-pariliitännän kautta

- Käynnistä sovellus ”**Bosch eBike Connect**”.
- Valitse kohta ”**REGISTER**” (**REKISTERI**).
- Lue ja hyväksy yleiset kauppaehdot ja tietosuojaselvitys.
- Kytke ajotietokone päälle-pois-kytkimellä **5** päälle Bluetooth®-yhteyden asettelua varten.
- Valitse älypuhelimestasi kohta ”**SEARCH**” (**HAKU**). Sovellus yrittää löytää ajotietokoneesi ja ilmoittaa haun onnistumisesta. Mikäli ajotietokoneettasi ei löydetä, varmista että ajotietokoneen Bluetooth®-toiminto on aktivoituna. Tämän asetuksen voit katsoa valikoista ”**Settings**” (**Asetukset**) > ”**Connections**” (**Yhteydet**) > ”**Bluetooth = On**” (**Bluetooth=ON**).
- Suorita Bluetooth®-kytkentä tarkastamalla ajotietokoneellasi näytetty koodi ja vahvistamalla sen.
- Paina onnistuneen kytkennän jälkeen kohtaa ”**NEXT**” (**JATKA**) ja käynnistä henkilökohtaisten tietojen kerääminen.
- Noudata ohjeita ja suorita kirjautuminen loppuun. Kuntotasoasi koskevien vastaustesi perusteella sinulle kohdennetaan kuntoluokka, jota tarvitaan käyttömoodia ”**Fitness**” varten.

Kun sovellus ”**Bosch eBike Connect**” on aktivoitu ja Bluetooth®-yhteys ajotietokoneeseen on muodostettu, tiedot synkronoidaan automaattisesti ajotietokoneen ja älypuhelimien välillä.

Sovelluksen päävalikko ”Bosch eBike Connect”

Tunnus-merkki	Valikkokohta	Toiminta
	”Dashboard” (Ohjaustaulu)	Tämä käyttömoodi ilmoittaa erilaiset tilastotiedot, yhteystilan ja synkronointitilan.
	”Activities” (Aktiviteetit)	Tässä valikkokohdassa näytetään ajamasi reitit.
	”Map” (Kartta)	Tässä valikossa voit suunnitella reittejä ja saada eBike-pyöräsi jäljellä olevan ajoajan näyttöön.
	”Shop” (Kauppa)	Tässä valikossa voit ladata lisää karttamateriaalia tai ostaa Premium-toimintoja.
	”Settings” (Asetukset)	Tässä valikossa voit luoda käyttäjäkohtaisia näyttöjä (”Custom Screens” (Käyttäjakohtaiset näytöt)) ja yksilöllisen ajomoodin (”Custom riding modes” (Käyttäjakohtaiset ajomoodit)) sekä hallita profiiliasi.
	”Help” (Ohje)	Tästä valikosta löydät usein kysytyt kysymykset, yhteystiedot ja muita tietoja.

Valikkokohta ”Dashboard” (Ohjaustaulu)

Tässä valikkokohdassa näytetään polkupyörän tämänhetkinen sijaintipaikka kartalla, synkronointitila ja ajomatka viimeisten 30 vrk aikana.



Valikkokohta ”Activities” (Aktiviteetit)

Tässä valikkokohdassa voit näyttää ajomatkat kolmella eri tavalla.

- **”Rides” (Ajot):** Tässä näytetään yksittäinen ajo (ajotietokoneen käynnistyksestä seuraavaan sammutukseen).

”Ride” (Ajo) on päättynyt:

- kun Nyon sammutetaan.
 - kun Nyon irrotetaan pidikkeestä.
 - kun suoritetaan manuaalinen tai automaattinen nollaus.
- **”Days” (Päivät):** Tähän kootaan kaikki yhden päivän aikana aloitetut ajomatkat.
 - **”Trips” (Reitit):** Tähän kootaan kaikki ajot, alkaen ensimmäisestä ajosta laskimen manuaaliseen tai automaattiseen nollaukseen saakka.

Kun valitset ajon, sinulle näytetään reitin pituuden, ajoajan ja keskinopeuden ohella ajamasi reitti kartalla. Lisäksi näytetään eBike-ajosi korkeusprofiili.

Synkronoimattomat ajosuoritukset näytetään tällä symbolilla .

Myös kesken olevat ajosuoritukset näytetään synkronoinnin jälkeen.

Valikkokohta ”Map” (Kartta)

Kun valitset tämän valikkokohdan, älypuhelimien GPS-toiminnon kautta sinulle näytetään sen hetkinen sijaintipaikkasi. Reittisuunnittelun voi käynnistää oikeassa yläkulmassa olevan opastussymbolin kautta.

- Valikkokohdassa **”Enter destination address” (Kohteen osoitteen syöttö)** voit syöttää kohdeosoitteen. Kohteen syöttämisen jälkeen, korkeusprofiilin näytön alla sinulle tarjotaan kolme erilaista reittiä (**”Short/MTB” (Lyhyt/MTB)**, **”Scenic” (Kaunis)** ja **”Fast” (Nopea)**).
- Reitti **”Short” (Lyhyt)** on lyhyin matka sijaintipaikastasi valittuun kohteeseen (**vain** eBike-pyörät nopeuteen 45 km/h saakka).
- Reitti **”MTB”** ohjaa kuljettajan mahdollisuuksien mukaan päälystämätömille teille ja tarjoaa optimaalisen reitin maastopyörille (**ei** eBike-pyörille nopeuteen 45 km/h saakka).
- Reitti **”Scenic” (Kaunis)** näyttää maisemallisesti kauneimman reitin sijaintipaikastasi valittuun kohteeseen ja välttää pääliikenneväyliä.
- Reitti **”Fast” (Nopea)** näyttää maisemallisesti kauneimman reitin sijaintipaikastasi valittuun kohteeseen ja välttää pääliikenneväyliä. Lyhyiden reittien yhteydessä voivat erilaiset reitit **”Short/MTB” (Lyhyt/MTB)**, **”Scenic” (Kaunis)** ja **”Fast” (Nopea)** olla samoja.
- Halutun reitin valinnan jälkeen voit siirtää reitin Nyon-järjestelmään painamalla oikealla ylhäällä olevaa painiketta. Sieltä voit käynnistää navigoinnin tai ensin vain tallentaa sen.

Reittisuunnittelun ohella löydät aiemmin tallentamasi kohteet ja reitit. Voit käynnistää ohjauksen tämänhetkisestä sijaintipaikasta myös kotiin tai työpaikalle.

Valikkokohta ”Shop” (Kauppa)

Valikkokohdan ”Shop” (Kauppa) kautta voit laajentaa Nyon-järjestelmäsi toimintoja Premium-toiminnoilla.

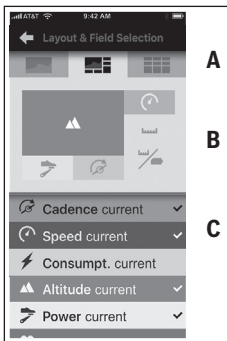
- **”Custom riding modes” (Käyttäjakohtaiset ajomoodit):** Tällä laajennuksella voidaan konfiguroida neljä erilaista ajomoodia. Tämä tarkoittaa, että jokaiselle neljälle ajomoodille voidaan nopeudesta riippuen asettaa kolmelle pisteelle moottorituennan taso.
- **”Topo operating range” (Topografian huomioiva toimintasäde):** Tällä laajennuksella voit näyttää yksityiskohtaisesti akun jäljellä olevan toimintamatkan maastonmuodot huomioiden.

Valikkokohta ”Settings” (Asetukset)

Valikkokohdan ”Settings” (Asetukset) kautta voit tehdä kattavia asetuksia ja muutoksia henkilökohtaiseen profiiliin, eBike-pyörään ja Nyon-järjestelmään.

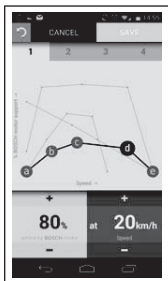
- Näyttö ilmoittaa mahdollisen Nyon-yhteyden. Mikäli yhteyttä ei ole, voit muodostaa Bluetooth®in välityksellä yhteyden ennestään käytettyyn Nyoniin.
- Voit poistaa Nyon-yhteyden kohdan ”Delete Nyon” (Poista Nyon) kautta ja sen jälkeen muodostaa yhteyden toiseen Nyoniin.
- **”My eBike” (Oma sähköpyörä):** Tässä näytetään eBike-pyörät, jotka ovat olleet yhdistettynä Nyon-järjestelmään. Jos Nyon on jo ollut asennettuna vähintään kahdessa eri eBike-pyörässä, ne näytetään tässä ja ne ovat valittavissa. Muuten valinta ei ole mahdollista ja näytössä ilmoitetaan vain tämä yksi eBike. Jokaisen eBiken kohdalla voit vaihtaa pyörän nimeä sekä luoda tai muuttaa käyttäjäkohtaisia näyttöjä ja yksilöllistä ajomoodia. Jokainen eBike voidaan myös poistaa valintalistasta.

”Custom Screens” (Käyttäjakohtaiset näytöt): Käyttömoodeja ”Ride” (Ajo) ja ”Fitness” varten voit luoda käyttäjäkohtaisen näkymän.



Käyttäjakohtaisia näkymiä varten voit ylemmällä alueella (A) valita kolmesta asettelusta ja valita ne tiedot, jotka haluat näytettäväksi molemmilla alueilla. Tämän voit tehdä valitsemalla vastaavan kentän keskimmaiselta alueelta (B) ja valitsemalla tämän jälkeen halutut arvot tai kaaviot alemman alueen (C) listasta. Tallenna lopuksi näkymä. Tämän jälkeen näkymä tallennetaan automaattisesti Nyon-järjestelmään Bluetooth®-yhteyden ollessa aktiivinen.

”Custom riding modes” (Käyttäjakohtaiset ajomoodit): Tämä asetusmahdollisuus on käytettävissä vain, jos olet hankkinut sen Shop-valikkokohdan välityksellä.



Voit laatia vapaasti neljä erilaista ajomoodia. Asetusta varten käytettävissäsi on viisi määrittävää asetuspistettä tai tasoa. ”Kontroll-Punkte” Keskimmaisissä kolmessa pisteessä voidaan valita vapaasti kyseiselle nopeudelle haluttu tehostus. Uloimmassa vasemmassa pisteessä voidaan muuttaa vain tehostusta (nopeus on kiinteästi 0 km/h). Uloimmassa oikeassa pisteessä voidaan muuttaa vain huipunopeutta (tehostus on kiinteästi 0 %). Tällöin vaakasuoralle x-akselille on merkittävä nopeus ja pystysuoralle y-akselille tehostus prosentteina. Tallenna ajomoodi, kun olet tyytyväinen määrittäisiin. Tämän jälkeen ajomoodi välitetään automaattisesti Nyoniin, mikäli Bluetooth®-yhteys on toiminnassa.

- **”My Profile” (Oma profiili):** Tämä sisältää rekisteröinnin yhteydessä annetut henkilökohtaiset tiedot. Näitä tietoja voidaan tässä sovittaa, täydentää ja korjata. Nämä tiedot synkronoidaan automaattisesti Bluetooth®-kytkennän ollessa toiminnassa tai Nyon-järjestelmän ollessa WLAN-yhteyden kautta yhteydessä internettiin. Tässä voit myös syöttää kotiosoitteen ja työpaikan osoitteen sekä muuttaa niitä, asettaa **”Bosch eBike Connect”**-kirjautumisen Facebook-tilisi kautta ja muuttaa salasanaasi.

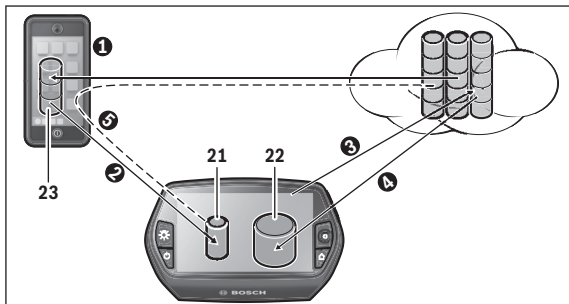
- **”Map Manager” (Karttahallinta):** Kohdan **”Map Manager” (Karttahallinta)** kautta Nyoniin on mahdollista ladata suoraan lisää karttoja.
- **”Upload using mobile data” (Lataa mobiilidatan avulla):** Tämä toiminto on mahdollista kytkeä päälle tai pois. Kun toiminto on kytketty päälle, WLAN-yhteyden puuttuessa aktiviteettitiedot ladataan mobiilidatan välityksellä portaaliin.
- **”Map Streaming” (Kartta-streaming):** Tämä toiminto on mahdollista kytkeä päälle tai pois. Kun toiminto on kytketty päälle, WLAN-yhteyden puuttuessa Nyonin navigointiin tarvitsemat karttatiedot ladataan mobiilidatan välityksellä älypuhelimeen.
- **”Help improve the App” (Auta parantamaan sovellusta):** Tämä toiminto on mahdollista kytkeä päälle tai pois. Kun toiminto kytketty päälle, anonymisoidut käyttötiedot välitetään Google Analytics -palvelun analysoitaviksi.

Karttojen siirto Nyon-järjestelmään

Navigointia varten Nyon-järjestelmän välimuistissa **21** on vain sillä hetkellä tarvittavat kartat ja se lataa automaattisesti lisää alueita, joita se tarvitsee navigointia varten.

Nyon-järjestelmän havaitessa, että se tarvitsee lisää karttamateriaalia, etsii se ensin joko paikallisesti Nyon-järjestelmän päämuistissa **22** olevasta karttamateriaalista tai se hakee karttamateriaalia älypuhelimien muistista **23**. Mikäli tarvittavia karttoja ei ole käytettävissä, Nyon muodostaa älypuhelimien kautta yhteyden internetiin ja lataa tarvittavan karttamateriaalin automaattisesti siltä omaan välimuistiinsa **21**.

Huomio! Jos ajat eBike-pyörälläsi ulkomailla, voi verkkovierailusta (Roaming) aiheutua kustannuksia. Lataa tämän vuoksi ennen ulkomaanmatkaa tarvittavat kartat älypuhelimieesi tai Nyon-järjestelmäsi.



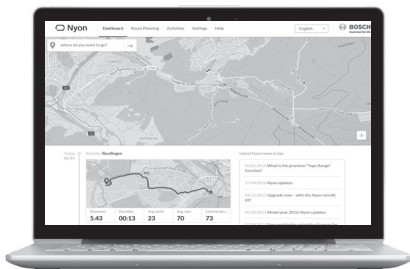
Karttojen siirtäminen Nyon-välimuistiin tapahtuu seuraavalla tavalla:

- **Karttojen lataus älypuhelimeen ja siirto Nyon-järjestelmään:**
Valitse älypuhelimesi valikossa ”**Settings**” (**Asetukset**) valikkokohta ”**Map Manager**” (**Karttahaallinta**) ja lataa halutut kartat älypuhelimellesi (1). Kun Nyon tarvitsee karttoja, tiedot ladataan automaattisesti Bluetooth®-yhteyden kautta älypuhelimien paikallisesta muistista **23** suoraan Nyon-järjestelmän välimuistiin (2). Täten kartta on käytettävissä navigointia varten.
- **Karttojen lataus Nyon-järjestelmään:**
Tämä toiminto on käytettävissä vain silloin, kun Nyon on yhdistettynä WLAN-verkkoon. Yhdistä tämän vuoksi WLAN-verkkoon (3), jotta varmistetaan pääsy internetiin.
Valitse Nyon-järjestelmän valikosta ”**Settings**” (**Asetukset**) > ”**Map & Navigation**” (**Kartta ja navigointi**) > valikkokohta ”**Map Manager**” (**Karttahaallinta**). Valitse halutut kartat ja lataa ne (4). Tarvittaessa Nyon siirtää tallennetut kartat päämuististaan **22** välimuistiinsa **21**. Täten kartta on käytettävissä navigointia varten.
- **Karttojen siirto internetistä älypuhelimien kautta:**
Kun Nyon tarvitsee karttoja, eikä niitä ole paikallisessa muistissa **21/22** tai älypuhelimien muistissa **23**, Nyon muodostaa itsenäisesti älypuhelimien kautta internetiyhteyden (5) ja lataa tarvittavat tiedot välimuistiinsa **21**. Täten kartta on käytettävissä navigointia varten.

Valikkokohta ”**Help**” (**Ohje**)

Valikkokohdassa ”**Help**” (**Ohje**) käytettävissäsi ovat usein esitettyjen kysymysten lista (FAQ), yhteystiedot, oikeudelliset ohjeet sekä järjestelmää ja lisenssejä koskevat tiedot.

Online-portaalin näytöt ja asetukset



Huomio: Kaikki seuraavien sivujen näyttökuvat ja -tekstit vastavat ohjelmiston julkaisuajankohdan versiota. Koska Nyon-ohjelmisto päivitetään useamman kerran vuodessa, näyttökuvat ja -tekstit saattavat vähäisessä määrin muuttua päivitysten myötä.

Online-rekisteröinti

Online-rekisteröintiin tarvitaan Internet-pääsy.

- Avaa selaimellasi online-portaali ”**Bosch eBike Connect**” osoitteessa ”**www.eBike-Connect.com**”.
- Lue ja hyväksy yleiset kauppaehdot ja tietosuojaselvitys.
- Noudata ohjeita ja suorita kirjautuminen loppuun.

Kun olet rekisteröitynyt, voit siitä lähtien kirjautua sähköpostin ja salasanan avulla. Vaihtoehtoisesti voit kirjautua myös ”**Facebook login**” (**Facebook-kirjautuminen**) -ruudun kautta. ”**Facebook login**” (**Facebook-kirjautuminen**) -tilin kautta kirjautumista varten tarvitaan voimassa oleva Facebook-profiili. Online-portaalin kirjautumistiedot vastaavat älypuhelinsovelluksen ”**Bosch eBike Connect**” kirjautumistietoja.

Online-portaalin päävalikko

Valikkokohta	Toiminta
”Dashboard” (Ohjaustaulu)	Tämä valikkokohta näyttää viimeisimmät ajosuorituksesi, uutuudet ja vinkit.
”Route Planning” (Reitin suunnittelu)	Tämän valikkokohdan kautta voit suunnitella uusia reittejä.
”Activities” (Aktiviteetit)	Tässä valikkokohdassa näytetään ajamasi reitit.
”Settings” (Asetukset)	Tässä valikkokohdassa voit luoda käyttäjäkohtaisia näkymiä ja hallita profiiliasi.
”Help” (Ohje)	Tästä valikosta löydät usein kysytyt kysymykset, yhteystiedot ja muita tietoja.

Valikkokohta ”Dashboard” (Ohjaustaulu)


Tämä sivu näyttää tämänhetkisen sijaintipaikkasi ja mahdollistaa reitin nopean suunnitteluun haluamaasi kohteeseen.


Lisäksi siinä näytetään:

- viimeisimmät ajosuoritukset kronologisessa järjestyksessä
- Nyonia koskevat uutuudet ja vinkit
- Bosch eBike -järjestelmäsi koskevat tiedot

Valikkokohta ”Route Planning” (Reitin suunnittelu)

Kohdassa ”New Route” (Uusi reitti) voit suunnitella uuden reitin ilmoittamalla lähtö- ja kohdepisteen. Tarvittaessa voit myös lisätä mukaan välietappeja.

Pisteiden järjestystä voidaan muuttaa siirtämällä. Koskettamalla painiketta  voit myös poistaa yksittäisiä pisteitä.

Koskettamalla painiketta  voit tallentaa yksittäisiä pisteitä paikkakunniksi.

Lähtö- ja kohdepisteeksi tai välietapiksi voidaan syöttää osoitteita tai koordinaatteja. Vaihtoehtoisesti voit valita kohteen viimeisimpien kohteiden, tallennettujen paikkakuntien tai nähtävyyksien listasta.

Kun kosketat karttaa oikeanpuoleisella painikkeella, voit lisätä valitsemasi paikkakunnan välietapiksi. Lähtö- ja kohdepistettä sekä välietappeja voidaan siirtää kartalla.

Voit valita kolmen erilaisen reitin välillä: ”Fast” (Nopea), ”Scenic” (Kaunis) ja ”Short/MTB” (Lyhyt/MTB).

- Reitti ”Fast” (Nopea) näyttää maisemallisesti kauneimman reitin sijaintipaikastasi valittuun kohteeseen ja välttää pääliikenneväyliä.
- Reitti ”Scenic” (Kaunis) näyttää maisemallisesti kauneimman reitin sijaintipaikastasi valittuun kohteeseen ja välttää pääliikenneväyliä.
- Reitti ”Short” (Lyhyt) on lyhyin matka sijaintipaikastasi valittuun kohteeseen (vain eBike-pyörät nopeuteen 45 km/h saakka).
- Reitti ”MTB” ohjaa kuljettajan mahdollisuuksien mukaan päällystämättömille teille ja tarjoaa optimaalisen reitin maastopyörille (ei eBike-pyörille nopeuteen 45 km/h saakka).

Lyhyiden reittien yhteydessä voivat erilaiset reitit ”Short/MTB” (Lyhyt/MTB), ”Scenic” (Kaunis) ja ”Fast” (Nopea) olla samoja.

Parhaillaan valittuna oleva reitti näkyy kartalla ”vihreänä”. Toisien profiilien valinnaiset reitit ”harmaana”. Lisäksi ilmoitetaan valitun reitin korkeusprofiili, pituus ja arvioitu ajoaika.

Kun olet suunnitellut haluamasi reitin, tallenna se painamalla ”Save” (Tallenna).

GPX-reitin tuonti

GPX-tiedostot sisältävät useita paikkakoordinaatteja (reittipisteitä), joiden järjestys kuvaa reitin. Näitä GPX-tiedostoja voidaan käyttää Nyon-järjestelmän avulla tehtävään navigointiin. Asiaankuuluvilla ohjelmilla voidaan luoda ja muokata GPX-tiedostoja.

Painikkeella **”Upload GPX file” (Lataa GPX-tiedosto)** voit tuoda enintään 5 Mt kokoiset GPX-tiedostot online-portaaliin. GPX-tiedostot siirretään Nyoniin heti kun Nyonilla on internet-yhteys WLAN:in tai älypuhelimien Bluetooth®:in kautta. Nyon itse ei pysty tekemään suoraa GPX-tiedostojen tuontia USB-yhteyden kautta.

GPX-reittien reititettävyyden on riippuvainen OSM-karttojen yksityiskohta-tarkkuudesta. Seuraavat tulokset ovat mahdollisia ajettavissa olevien teiden ja polkujen olemassa olosta riippuen:

- **GPX-reitti on täysin reititettävissä**

Navigointi on mahdollista totutulla tavalla ja käyttäjä saa kääntymisohjeet ja tiedot jäljellä olevasta matkasta ja arvioidusta saapumisajasta. Kääntymisohjeet voidaan kytkeä pois päältä oikean yläkulman painikkeella.

Jos Nyon on lähellä lähtöpistettä, voidaan navigointi käynnistää suoraan. Jos Nyon on etäällä lähtöpisteestä, voi kuljettaja antaa sen navigoida sinne.

- **GPX-reitti ei ole reititettävissä**

Reitti näytetään Nyon-järjestelmällä staattisesti ja kuljettaja voi ajaa sitä pitkin. Mitään navigointitietoja ei voida antaa tai suorittaa aikalaskentoja.

- **GPX-reitti on osittain reititettävissä**

Jos käytät muutettua versiota, niin reitti konvertoidaan täysin reititettäväksi reitiksi ja tallennetaan.

Jos säilytät alkuperäisen version, niin reittiä käsitellään kuin ei reititettävissä olevaa reittiä.

Valikkokohta ”Activities” (Aktiviteetit)

Tässä valikkokohdassa voit näyttää ajomatkat kolmella eri tavalla.

- **”Rides” (Ajot):** Tässä näytetään yksittäinen ajo (ajotietokoneen käynnistyksestä seuraavaan sammutukseen).
”Ride” (Ajo) on päättynyt:
 - kun Nyon sammutetaan.
 - kun Nyon irrotetaan pidikkeestä.
 - kun suoritetaan manuaalinen tai automaattinen nollaus.
- **”Days” (Päivät):** Tähän kootaan kaikki yhden päivän aikana aloitetut ajomatkat.
- **”Trips” (Reitit):** Tähän kootaan kaikki ajot, alkaen ensimmäisestä ajosta laskimen manuaaliseen tai automaattiseen nollaukseen saakka.

Kun valitset ajomatkan, sinulle näytetään reitin pituuden ja ajoajan lisäksi myös muita tilastotietoja. Ajettu reitti näkyy kartalla. Kaaviossa voit havainnollistaa ajon enintään kahdella mittasuureella.

Käyttäessäsi rintavyötä sinulle näytetään myös syke.

Myös kesken olevat ajosuoritukset näytetään synkronoinnin jälkeen.

Painikkeella **”Export” (Vienti)** voit viedä ajosuorituksen GPX-tiedostona.

Painikkeella **”Convert to route” (Liitä reittiin)** voit liittää ajosuorituksen tallennettuun reittiin.

Jos tilisi on yhteydessä Facebookiin, voit jakaa ajosuorituksesi Facebookin kautta ystäville.

Valikkokohta ”Settings” (Asetukset)

Valikkokohdassa **”Settings” (Asetukset)** voi sovittaa profiilisi, pyytää uutta salasanaa, sovittaa kuntotilasi, muuttaa rekisteröityä osoitetta ja työpaikan osoitetta. Voit tehdä ja sovittaa käyttäjäkohtaisia näyttöjä ja yksilöllistä ajomoodia.

Valikkokohta ”Help” (Ohje)

Valikkokohdassa **”Help” (Ohje)** käytettävissäsi ovat usein esitettyjen kysymysten lista (FAQ), yhteystiedot, oikeudelliset ohjeet sekä järjestelmää ja lisenssejä koskevat tiedot.

Laitteen tiedot

Tekniset tiedot

Ajotietokone		Nyon
Tuotenumero		1 270 020 907/915
Sisäinen muisti yhteensä		
1 270 020 907	GB	1
1 270 020 915	GB	8
USB-liitännän maks. latausvirta	mA	500
USB-liitännän latausjännite	V	5
USB-latauskaapeli ¹⁾		1 270 016 360
Käyttölämpötila	°C	-5 ... +40
Varastointilämpötila	°C	-10 ... +50
Latauslämpötila	°C	0 ... +40
Suojausluokka ²⁾		IP x7 (vesitiivis)
Tuetut WLAN-standardit		802.11b/g/n (2,4 GHz)
Paino n.	kg	0,2

1) Ei sisälly vakiovarustukseen
2) USB-suojuksen ollessa suljettuna

Vikakoodin näyttö

eBike-järjestelmän komponentteja tarkkaillaan jatkuvasti automaattisesti. Jos järjestelmässä havaitaan vika, vastaava vikakoodi tulee ajotietokoneen näyttöön.

Riippuen vian laadusta käyttölaite kytketty tarvittaessa automaattisesti pois päältä. Matkan jatkaminen ilman käyttölaitteen tehostusta on kuitenkin aina mahdollista. Anna tarkista eBike ennen seuraavia matkoja.

► Anna kaikki korjaustyöt vain valtuutetun polkupyöräkaupiaan tehtäväksi.

Koodi	Syy	Korjaus
410	Yksi tai useampi ajotietokoneen painikkeista on jumissa.	Tarkista ovatko painikkeet jumissa esim. sisään päässeen lian takia. Puhdista painikkeet tarvittaessa.
414	käyttöyksikön yhteydessä ongelma	anna tarkistaa liitokset ja kytkennät. Ota yhteys Boschin eBike-jälleenmyyjään.
418	Käyttöyksikön yksi tai useampi painike on lukkiutunut.	Tarkista ovatko painikkeet jumissa esim. sisään päässeen lian takia. Puhdista painikkeet tarvittaessa.
422	ongelmia käyttövoimayksikön liitännöissä	anna tarkistaa liitokset ja kytkennät
423	eBike-akun liitäntäongelma	anna tarkistaa liitokset ja kytkennät
424	komponenttien välinen kommunikaatiovika	anna tarkistaa liitokset ja kytkennät
426	sisäinen ajanylitysvirhe	Käynnistä järjestelmä uudelleen. Mikäli ongelma pysyy entisellään, ota yhteys Boschin eBike-jälleenmyyjään.
430	ajotietokoneen sisäinen akku on tyhjä	Lataa ajotietokone (pidikkeessä tai USB-liitännän välityksellä)

Koodi	Syy	Korjaus
431	ohjelmiston versiovirhe	Käynnistä järjestelmä uudelleen. Mikäli ongelma pysyy entisellään, ota yhteys Boschin eBike-jälleenmyyjään.
440	käyttövoimayksikön sisäinen vika	Käynnistä järjestelmä uudelleen. Mikäli ongelma pysyy entisellään, ota yhteys Boschin eBike-jälleenmyyjään.
450	sisäinen ohjelmistovirhe	Käynnistä järjestelmä uudelleen. Mikäli ongelma pysyy entisellään, ota yhteys Boschin eBike-jälleenmyyjään.
460	vika USB-liitännässä	Irrota johto ajotietokoneen USB-liitännästä. Mikäli ongelma pysyy entisellään, ota yhteys Boschin eBike-jälleenmyyjään.
490	ajotietokoneen sisäinen vika	Tarkastuta ajotietokone
500	käyttövoimayksikön sisäinen vika	Käynnistä järjestelmä uudelleen. Mikäli ongelma pysyy entisellään, ota yhteys Boschin eBike-jälleenmyyjään.
502	vika polkupyörän valoissa	Tarkasta valot ja niihin kuuluva johdotus. Käynnistä järjestelmä uudelleen. Mikäli ongelma pysyy entisellään, ota yhteys Boschin eBike-jälleenmyyjään.
503	vika nopeusanturissa	Käynnistä järjestelmä uudelleen. Mikäli ongelma pysyy entisellään, ota yhteys Boschin eBike-jälleenmyyjään.
510	sisäinen anturivika	Käynnistä järjestelmä uudelleen. Mikäli ongelma pysyy entisellään, ota yhteys Boschin eBike-jälleenmyyjään.
511	käyttövoimayksikön sisäinen vika	Käynnistä järjestelmä uudelleen. Mikäli ongelma pysyy entisellään, ota yhteys Boschin eBike-jälleenmyyjään.

Koodi	Syy	Korjaus
530	akkuvika	Kytke eBike pois päältä, ota eBike-akku pois ja asenna eBike-akku uudelleen. Käynnistä järjestelmä uudelleen. Mikäli ongelma pysyy entisellään, ota yhteys Boschin eBike-jälleenmyyjään.
531	konfigurointivirhe	Käynnistä järjestelmä uudelleen. Mikäli ongelma pysyy entisellään, ota yhteys Boschin eBike-jälleenmyyjään.
540	lämpötilavirhe	eBike:n lämpötila on sallittujen rajojen ulkopuolella. Kytke eBike-järjestelmä pois päältä, jotta käyttövoimayksikön lämpötila saa jäähtyä tai lämmetä sallittuihin rajoihin. Käynnistä järjestelmä uudelleen. Mikäli ongelma pysyy entisellään, ota yhteys Boschin eBike-jälleenmyyjään.
550	Kielletty virrankuluttaja tunnistettu.	Poista virrankuluttaja. Käynnistä järjestelmä uudelleen. Mikäli ongelma pysyy entisellään, ota yhteys Boschin eBike-jälleenmyyjään.
580	ohjelmiston versiovirhe	Käynnistä järjestelmä uudelleen. Mikäli ongelma pysyy entisellään, ota yhteys Boschin eBike-jälleenmyyjään.
591	todentamisvirhe	Kytke eBike-järjestelmä pois päältä. Ota akku pois ja pane se jälleen paikalleen. Käynnistä järjestelmä uudelleen. Mikäli ongelma pysyy entisellään, ota yhteys Boschin eBike-jälleenmyyjään.
592	yhteensopimaton komponentti	Asenna yhteensopiva näyttö. Mikäli ongelma pysyy entisellään, ota yhteys Boschin eBike-jälleenmyyjään.

Koodi	Syy	Korjaus
593	konfigurointivirhe	Käynnistä järjestelmä uudelleen. Mikäli ongelma pysyy entisellään, ota yhteys Boschin eBike-jälleenmyyjään.
595, 596	tiedonsiirtovirhe	Tarkasta vaihteiston johdotus ja käynnistä järjestelmä uudelleen. Mikäli ongelma pysyy entisellään, ota yhteys Boschin eBike-jälleenmyyjään.
602	sisäinen akkuvika lataustoimenpiteen aikana	Irrota latauslaite akusta. Käynnistä eBike-järjestelmä uudelleen. Kytke latauslaite akkuun. Mikäli ongelma pysyy entisellään, ota yhteys Boschin eBike-jälleenmyyjään.
602	sisäinen akkuvika	Käynnistä järjestelmä uudelleen. Mikäli ongelma pysyy entisellään, ota yhteys Boschin eBike-jälleenmyyjään.
603	sisäinen akkuvika	Käynnistä järjestelmä uudelleen. Mikäli ongelma pysyy entisellään, ota yhteys Boschin eBike-jälleenmyyjään.
605	akun lämpötilavirhe	eBike:n lämpötila on sallittujen rajojen ulkopuolella. Kytke eBike-järjestelmä pois päältä, jotta käyttövoimayksikön lämpötila saa jäähtyä tai lämmitä sallittuihin rajoihin. Käynnistä järjestelmä uudelleen. Mikäli ongelma pysyy entisellään, ota yhteys Boschin eBike-jälleenmyyjään.
605	akun lämpötilavirhe lataustoimenpiteen aikana	Irrota latauslaite akusta. Anna akun jäähtyä. Mikäli ongelma pysyy entisellään, ota yhteys Boschin eBike-jälleenmyyjään.

Koodi	Syy	Korjaus
606	ulkoinen akkuvika	Tarkasta johdotus. Käynnistä järjestelmä uudelleen. Mikäli ongelma pysyy entisellään, ota yhteys Boschin eBike-jälleenmyyjään.
610	akun jännitevirhe	Käynnistä järjestelmä uudelleen. Mikäli ongelma pysyy entisellään, ota yhteys Boschin eBike-jälleenmyyjään.
620	latauslaitteen vika	Vaihda latauslaite. Ota yhteys Boschin eBike-jälleenmyyjään.
640	sisäinen akkuvika	Käynnistä järjestelmä uudelleen. Mikäli ongelma pysyy entisellään, ota yhteys Boschin eBike-jälleenmyyjään.
655	akun monikertainen vika	Kytke eBike-järjestelmä pois päältä. Ota akku pois ja pane se jälleen paikalleen. Käynnistä järjestelmä uudelleen. Mikäli ongelma pysyy entisellään, ota yhteys Boschin eBike-jälleenmyyjään.
656	ohjelmiston versiovirhe	Ota yhteys Boschin eBike-jälleenmyyjään, joka tekee ohjelmiston päivityksen.
Ei näyttöä	ajotietokoneen sisäinen vika	Käynnistä eBike-järjestelmä uudelleen kytkemällä se ensin ja pois ja sitten taas päälle.

Huolto ja puhdistus

Noudata eBike-komponenttien käyttö- ja säilytyslämpötiloja. Suojaa käyttövoimayksikkö, ajotietokone ja akku äärimmäisiltä lämpötiloilta (vältä esim. voimakasta auringonpaistetta ilman samanaikaista tuuletusta). Komponentit (erityisesti akku) voivat vahingoittua äärimmäisten lämpötilojen takia.

Sääolosuhteiden äkillisen vaihtumisen yhteydessä voi tapahtua, että näytön lasin sisäpuoli huurtuu. Lämpötilat tasaantuvat hetken kuluttua ja lasi kirkastuu jälleen.

Pidä Nyon-näyttö puhtaana. Lika voi aiheuttaa kirkkaudentunnistuksen toimintavirheitä. Navigointimoodissa päivä-/yötilan vaihto voi toimia väärin.

Pidä eBike:si osat puhtaana, etenkin akun liittimet ja pidike. Puhdista niitä varovasti kostealla, pehmeällä liinalla.

Anna suorittaa eBike:n tekninen tarkastus säännöllisin aikavälein. Ajotietokone ilmoittaa suorittamista odottavasta huollosta 4 sekunnin ajan ajotietokoneen päällekytkennän jälkeen. Polkupyörän valmistaja tai kauppias voi asettaa huoltoajankohdan perustaksi tietyn pituisen ajomatkan ja/tai ajanjakson.

Komponentteja (mukaan lukien moottoriyksikkö) ei saa upottaa veteen eikä puhdistaa painevedellä.

Käytä ajotietokoneen puhdistamiseen pehmeää ja vain vedellä kostutettua liinaa. Älä käytä pesuaineita.

Tarkistuta eBike-järjestelmän tekniikka vähintään kerran vuodessa (mm. mekaniikka ja järjestelmäohjelmiston versio).

Lisäksi polkupyörän valmistaja tai kauppias voi asettaa huoltoajankohdan perustaksi tietyn pituisen ajomatkan ja/tai ajanjakson. Tässä tapauksessa ajotietokone ilmoittaa jokaisen käynnistyksen yhteydessä seuraavan huoltoajankohdan 4 sekunnin ajan.

Käänny valtuutetun polkupyöräkaupiaan puoleen eBike:n huoltoa ja korjauksia varten.

► **Anna kaikki korjaustyöt vain valtuutetun polkupyöräkaupiaan tehtäväksi.**

Asiakaspalvelu ja käyttöneuvonta

Käännä valtuutetun polkupyöräkauppiiaan puoleen kaikissa eBike-järjestelmään ja sen osiin liittyvissä kysymyksissä.

Valtuutettujen polkupyöräkauppiaiden yhteystiedot löydät internetsivulta **www.bosch-ebike.com**

Kuljetus

- **Jos kuljetat eBike-pyörää auton ulkopuolella esimerkiksi kattotelineellä, irrota ajotietokone ja PowerPack vaurioiden välttämiseksi.**

Akkuihin sovelletaan vaarallisia aineita koskevia määräyksiä. Yksityiskäyttäjät saavat kuljettaa vaurioitumattomia akkuja tiekuljetuksena ilman lisätoimenpiteitä.

Ammattimaisessa kuljetuksessa tai kuljetuksessa kolmansien osapuolten toimesta (esim. ilmakuljetus tai huolinta) on huomioitava erityiset pakkauksia ja merkintöjä koskevat vaatimukset (esim. ADR-määräykset). Ota tarvittaessa yhteyttä vaarallisten aineiden asiantuntijaan valmistellessasi lähetystä.

Lähetä ainoastaan sellaisia akkuja, joiden kuori on ehjä. Peitä avoimet liittimet ja pakkaa akku niin, ettei se voi liikkua pakkauksessaan. Ilmoita kuljetuspalvelulle, että kyseessä on vaarallisiin aineisiin kuuluva tuote. Noudata myös mahdollisia pidemmälle meneviä kansallisia määräyksiä.

Käännä valtuutetun polkupyöräkauppiiaan puoleen akun kuljetukseen liittyvissä kysymyksissä. Kauppiaalta voit myös tilata sopivan kuljetuspakkauksen.

Hävitys



Kun käyttövoimayksikkö, ajotietokone ja sen käyttöyksikkö, akku, nopeusanturi, tarvikkeet ja pakkaukset halutaan hävittää, ne tulee toimittaa ympäristöystävälliseen kierrätykseen.

Älä heitä eBike:a tai sen osia talousjätteisiin!

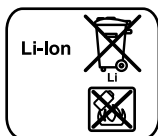
Vain EU-maita varten:



Eurooppalaisen direktiivin 2012/19/EU mukaan käyttökelvottomat sähkölaitteet ja eurooppalaisen direktiivin 2006/66/EY mukaan vialliset tai loppuun käytetyt akut/paristot täytyy kerätä erikseen ja toimittaa ympäristöystävälliseen kierrätykseen.

Ajotietokoneeseen asennettu akku saadaan ottaa pois vain hävittämistä varten. Rungon kuoren avaaminen voi rikkoa ajotietokoneen.

Toimita vialliset akut ja ajotietokone valtuutettuun polkupyöräliikkeeseen.



Li-Ion

Litiumioni:

Katso ohjeita kappaleessa "Kuljetus", sivu Suomi – 69.

Oikeus teknisiin muutoksiin pidätetään.

Robert Bosch GmbH
Bosch eBike Systems
72703 Reutlingen
GERMANY

www.bosch-ebike.com

1 270 020 Wfi (2016.08) T / 71