



Manual de instrucciones Nyon

Versión online

es Manual original



Índice

Instrucciones de seguridad	5
Instrucciones generales de seguridad	5
Advertencias de seguridad para eBikes	6
Advertencias de seguridad relativas a la navegación	8
Felicidades	9
Actualizaciones	9
Primeros pasos	10
Sistema de mando “Nyon”	12
Funciones premium	13
Compatibilidad con smartphones	14
Lógica de mando	15
Menú principal	16
Puesta en marcha	17
Requisitos	17
Conexión y desconexión del sistema de la eBike	17
Colocar y retirar el ordenador de a bordo	18
Conectar/desconectar el ordenador de a bordo	18
Alimentación de aparatos externos vía puerto USB	19
Puesta en servicio del ordenador de a bordo	19
Darse de alta en el ordenador de a bordo	20
Conexión del cinturón de ritmo cardíaco con el Nyon	21

Operación	22
Indicaciones y configuración del ordenador de a bordo	22
Modo de funcionamiento “Panel”	22
Modo de funcionamiento “Ride”	24
Modo de funcionamiento “Mapa y navegación”	26
Modo de funcionamiento “Fitness”	31
Modo de funcionamiento “Configuración”	33
Indicadores de estado	35
Suministro de corriente del ordenador de a bordo	36
Reinicio del Nyon	36
Indicador de estado de carga del acumulador	37
Ajuste del modo de asistencia	38
Conexión/desconexión de la Ayuda para empuje	40
Conectar/desconectar la iluminación de la bicicleta	40
eShift (opcional)	41
eShift con NuVinci H Sync	41
eShift con SRAM DD3 Pulse	42
eShift con Shimano Di2	42
Indicadores y configuración de la aplicación para smartphone “Bosch eBike Connect”	43
Activación de la aplicación “Bosch eBike Connect”	44
Registro mediante smartphone y acoplamiento Bluetooth®	45
Menú principal de “Bosch eBike Connect”	46
Opción de menú “Dashboard”	47
Opción de menú “Actividades”	48
Opción de menú “Mapa”	49

Opción de menú “Tienda”	50
Opción de menú “Configuración”	51
Transferencia de los mapas al Nyon	54
Opción de menú “Ayuda”	55
Indicadores y configuración del portal online	56
Registro online	56
Menú principal del portal online	57
Opción de menú “Cuadro de mandos”	57
Opción de menú “Planificación de rutas”	58
Importación de recorrido GPX	59
Opción de menú “Actividades”	60
Opción de menú “Configuración”	61
Opción de menú “Ayuda”	61
Información sobre el aparato	62
Datos técnicos	62
Indicador de código de fallos	63
Mantenimiento y limpieza	68
Servicio técnico y atención al cliente	69
Transporte	69
Eliminación	70

Instrucciones de seguridad

Instrucciones generales de seguridad



Lea todas las instrucciones y advertencias de seguridad. Las negligencias en el cumplimiento de las instrucciones y advertencias de seguridad pueden ocasionar descargas eléctricas, incendios y/o heridas graves.

Guarde todas las instrucciones y advertencias de seguridad.

El término “batería” utilizado en estas instrucciones de uso se refiere, con independencia de su forma constructiva, en igual medida a las baterías estándar (baterías con soporte en el bastidor de la bicicleta) y baterías de portaequipajes (baterías con soporte en el portaequipajes).

- ▶ **No permita que las indicaciones del ordenador de a bordo le distraigan.** Si no centra su atención exclusivamente en el tráfico, se arriesga a verse implicado en un accidente. Si desea introducir en el ordenador de a bordo datos que van más allá del cambio de nivel de asistencia, deténgase para efectuar dichas entradas.
- ▶ **Antes de empezar un programa de entrenamiento, consulte a su médico sobre el esfuerzo que puede asumir.** Solo así evitará un posible sobreesfuerzo.
- ▶ **Si utiliza un cinturón de ritmo cardíaco, es posible que la frecuencia indicada esté distorsionada por interferencias electromagnéticas.** Las frecuencias cardíacas indicadas solo sirven a modo de referencia. No se asumen responsabilidades por las consecuencias derivadas de frecuencias cardíacas indicadas erróneamente.

Advertencias de seguridad para eBikes

- ▶ **No abra el motor por su cuenta. El motor solo debe ser reparado por personal técnico cualificado y solo deben utilizarse piezas de repuesto originales.** De esta manera queda garantizada la preservación de la seguridad del motor. La apertura del motor sin autorización comporta la anulación del derecho de garantía.
- ▶ **No abra el Nyon.** El Nyon se puede estropear al abrirlo y se pierde el derecho de garantía.
- ▶ **Todos los componentes montados en la unidad motriz, así como todos los demás componentes del accionamiento de la eBike (p. ej., el plato, portaplatos, pedales) solamente deberán sustituirse por componentes de iguales dimensiones o por componentes especialmente homologados por el fabricante de su eBike.** Con ello se evita una sobrecarga o deterioro de la unidad motriz.
- ▶ **Extraiga la batería de la eBike antes de empezar cualquier trabajo en ella (p. ej., inspección, reparación, montaje, mantenimiento, trabajos en la cadena, etc.), de transportarlo en coche o en un avión o de almacenarlo.** Existe peligro de lesiones si se activa el sistema eBike de manera involuntaria.
- ▶ **Al empujar la eBike hacia atrás es posible que se conecte el sistema automáticamente.**
- ▶ **La función de asistencia para empujar caminando/el arranque asistido solo debe usarse cuando se empuja o arranca la eBike.** Si las ruedas de la eBike no están en contacto con el suelo cuando se usa la asistencia para empujar caminando o el arranque asistido, existe riesgo de lesiones.
- ▶ **Únicamente utilice acumuladores originales Bosch homologados por el fabricante de su eBike.** El uso de otro tipo de acumuladores puede acarrear lesiones e incluso un incendio. Si se aplican acumuladores de otro tipo Bosch declina cualquier responsabilidad y el derecho a garantía.

- ▶ **No realice ningún tipo de modificación en su sistema eBike ni instale otros productos destinados a aumentar la potencia de su sistema eBike.** De hacerlo, por lo general se reduce la vida útil del sistema y se corre el riesgo de que se produzcan daños en la unidad motriz y en la rueda. Asimismo existe peligro de perder el derecho de garantía sobre la rueda que ha adquirido. Además, un manejo inadecuado del sistema pone en riesgo su seguridad y la de otros usuarios de la vía pública, aparte del riesgo de asumir elevados costes personales por responsabilidad e incluso de un posible procesamiento penal en caso de que se produzca un accidente atribuible a la manipulación.
- ▶ **Observe la prescripciones nacionales en cuanto al permiso de circulación y uso de la eBike.**
- ▶ **No utilice el ordenador de a bordo como asidero.** Si se levanta la eBike por el ordenador de a bordo, este puede dañarse irreparablemente.
- ▶ **Nyon no es un producto relacionado con la tecnología médica.** Los valores que se muestran en el modo de funcionamiento “**Fitness**” pueden diferir de los valores reales.
- ▶ **Utilice el ordenador de a bordo Nyon solo con su unidad de manejo correspondiente, que cuenta con su propio joystick.** El joystick de la unidad de manejo cuenta con las mismas funciones que el joystick del propio ordenador de a bordo.
- ▶ **Lea y siga todas las indicaciones de seguridad e instrucciones de todos los manuales de uso del sistema eBike, así como las instrucciones de uso de su eBike.**

Advertencias de seguridad relativas a la navegación

- ▶ **No planifique ninguna ruta durante el viaje. Detenga el vehículo e introduzca un nuevo destino únicamente cuando no esté en marcha.** Si no centra su atención exclusivamente en el tráfico, se arriesga a verse implicado en un accidente.
- ▶ **Interrumpa su viaje cuando el sistema de navegación le proponga una ruta que resulte arriesgada o peligrosa en función de sus competencias de conducción.** Permita que el dispositivo de navegación le proponga una ruta alternativa.
- ▶ **No ignore ninguna señal de tráfico aunque el dispositivo de navegación le indique un camino determinado.** El sistema de navegación no puede saber si hay obras o desvíos temporales en un lugar.
- ▶ **No utilice el sistema de navegación en situaciones críticas o de dudosa seguridad (cortes de carreteras, desvíos, etc.).** Lleve siempre consigo mapas y medios de comunicación adicionales.

Felicidades

Le felicitamos por la compra del primer ordenador para eBike todo en uno. Nyon es una unidad de control de eBike, un navegador GPS y un entrenador en un solo aparato, además de desempeñar funciones de smartphone.

- Primer ordenador de a bordo para eBike todo en uno, con unidad de manejo independiente
- Funciones de eBike, navegación, fitness e Internet
- Navegador optimizado para bicicleta, con mapa móvil en 2D y 3D
- Puede conectarse a un cinturón de ritmo cardíaco mediante Bluetooth®
- Conexión WI-FI al portal **“Bosch eBike Connect”**

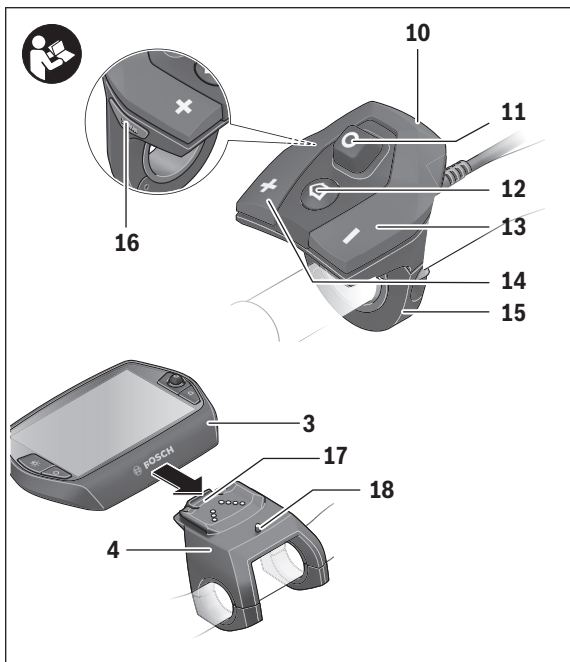
Actualizaciones

Las funciones de su Nyon se amplían constantemente. Mantenga la aplicación para smartphone **“Bosch eBike Connect”** siempre actualizada. Mediante esta aplicación puede descargar nuevas funciones y transferirlas a su Nyon.

Primeros pasos



- 1 Joystick
- 2 Tecla **"Home"**
- 3 Ordenador de a bordo
- 4 Soporte del ordenador de a bordo
- 5 Tecla de encendido/apagado del ordenador de a bordo
- 6 Tecla de iluminación de la bicicleta
- 7 Sensor de luminosidad
- 8 Puerto USB
- 9 Capuchón del puerto USB



- 10** Cuadro de mandos
- 11** Joystick en la unidad de mando
- 12** Tecla **“Home”** en la unidad de mando
- 13** Tecla para reducir la asistencia
- 14** Tecla para aumentar la asistencia
- 15** Soporte de la unidad de manejo
- 16** Tecla de arranque asistido/asistencia para empujar caminando **“WALK”**
- 17** Bloqueo del ordenador de a bordo
- 18** Tornillo de bloqueo del ordenador de a bordo

Sistema de mando “Nyon”

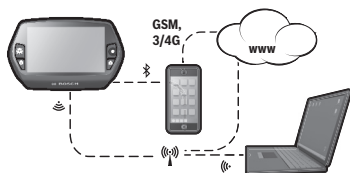
El sistema de mando Nyon consta de tres componentes:

- el ordenador de a bordo Nyon con unidad de mando
- la aplicación para smartphone “**Bosch eBike Connect**”
- el portal online “**www.eBike-Connect.com**”



Funciones estándar e indicador	Funciones ampliadas	Recopilación y análisis de datos
Inicio de sesión en Nyon	Registro en el portal online	Registro en el portal online
Manejo de la eBike	Configuración personalizada	Configuración personalizada
Registro y visualización de los datos del recorrido	Compra y descarga de funciones premium	Importación y análisis de las rutas realizadas
Navegación	Cómoda planificación de las rutas	Representación ampliada con estadísticas
		Cómoda planificación de las rutas

Muchas de las configuraciones y funciones se pueden gestionar o utilizar en todos los componentes. Algunas de las configuraciones y funciones solo se pueden accionar o acceder a ellas mediante determinados componentes. La sincronización de los datos se realiza automáticamente cuando existe una conexión de Bluetooth®/Internet. En la siguiente tabla se ofrece un resumen de las posibles funciones.



	Ordenador de a bordo	Aplicación para smartphone	Portal online
Inicio de sesión/registro	✓	✓	✓
Modificación de la configuración	✓	✓	✓
Registro de los datos del recorrido	✓		
Indicación en tiempo real de los datos del recorrido	✓		
Tratamiento/análisis de los datos del recorrido		✓	✓
Creación de indicaciones personalizadas		✓	✓
Indicación de la posición actual*	✓	✓	✓
Navegación	✓		
Planificación de la ruta	✓	✓	✓
Indicación de la autonomía restante (alcance en torno a la ubicación actual)	✓	✓	
Efecto de entrenamiento en tiempo real	✓		
Resumen de los recorridos		✓	✓
Estadística “Panel”	✓	✓	✓
Compra de “funciones premium”		✓	

* Se requiere GPS

Funciones premium

Las funciones estándar del sistema de mando “Nyon” se pueden ampliar mediante la compra de “funciones premium” en la App Store para iPhones de Apple o en Google Play Store para dispositivos Android.

Además de la aplicación gratuita **“Bosch eBike Connect”**, hay disponibles funciones premium de pago.

- Adaptación del nivel de asistencia en función del usuario
- **“Autonomía topográfica”** (para la indicación de la autonomía restante de la batería en función de las propiedades geográficas)

Compatibilidad con smartphones

El smartphone no está incluido como componente del suministro de serie. Para registrarse con un smartphone se requiere una conexión a Internet que, en función de la configuración de su contrato, puede generar costes frente a su proveedor de telefonía. También se requiere una conexión a Internet para sincronizar los datos entre el smartphone y el portal online. Para poder aprovechar todo el ámbito de funciones de su ordenador de a bordo, necesita un teléfono inteligente con un sistema operativo Android versión 4.0.3 o superior, o bien iOS 8 o superior.

En la tabla siguiente se recogen los smartphones compatibles.

Fabricante	Smartphones compatibles	Sistema operativo
Apple	iPhone 5, 5S, 5C, 6, 6+, 6S, 6S+	iOS ≥8
Apple	iPod touch (5.ª generación)	iOS ≥8
Google	Nexus 4	Android ≥4.0.3
HTC	Desire X	Android ≥4.0.3
HTC	One	Android ≥4.0.3
HTC	One X	Android ≥4.0.3
Huawei	Ascend P2	Android ≥4.0.3
LG	Optimus L7	Android ≥4.0.3
Motorola	Razr HD	Android ≥4.0.3
Samsung	Galaxy S3	Android ≥4.0.3
Samsung	Galaxy S3 mini	Android ≥4.0.3
Samsung	Galaxy S4, S5, S6, S7	Android ≥4.0.3
Sony	Xperia arc S	Android ≥4.0.3
Sony	Xperia Z	Android ≥4.0.3

Los smartphones que no están incluidos en la lista pero que disponen de los sistemas operativos mencionados anteriormente también se pueden conectar con el ordenador de a bordo en determinadas circunstancias. Sin embargo, no se puede garantizar una compatibilidad completa del ordenador de a bordo con los smartphones no incluidos en dicha lista.

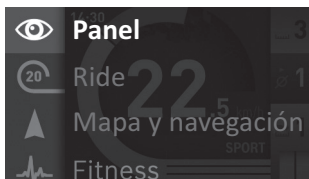
Descárguese en su smartphone la aplicación **“Bosch eBike Connect”** desde la App Store para iPhones de Apple o desde la Play Store de Google para dispositivos Android.

Lógica de mando

Durante la marcha se puede cambiar el indicador mediante la unidad de mando **10**. De esta forma se evitará soltar una mano del manillar durante la marcha.

Con los dispositivos de mando del ordenador de a bordo tiene las siguientes posibilidades:

- Con la tecla de encendido/apagado **5** se conecta o desconecta el ordenador de a bordo.
- Con la tecla “**Home**” (**2** o **12**) pasa al modo de funcionamiento ajustado en “**Configuración**” > “**Mi Nyon**”.
- Con la tecla de iluminación de la bicicleta **6** esta se puede encender y apagar.
- Con el joystick **1** puede navegar en los correspondientes modos de funcionamiento. Pulsando sobre el joystick **1** lleva a cabo una elección.








Con el joystick **1**, pulsando hacia la izquierda podrá superponer el menú principal al modo de funcionamiento activo y cambiar al menú principal (véase imagen superior).

Si en el modo de funcionamiento activo pulsa el joystick **1** hacia la derecha, se superpondrán las posibles opciones de configuración del modo de funcionamiento actual en la pantalla. Navegue con el joystick **1** hasta la opción deseada y selecciónela mediante un clic.

Consejo: Si está en un modo de funcionamiento activo, puede cambiar directamente al siguiente modo de funcionamiento pulsando el joystick **1** hacia arriba o hacia abajo.

Si el Nyon está en la eBike, aparece el modo de funcionamiento “**Ride**” al conectar. Si el Nyon no está montado en la eBike, aparece el modo de funcionamiento “**Panel**”.

Menú principal

Simbo- logía	Modo de funcionamiento	Función
	“Panel”	Este modo de funcionamiento le muestra diversos datos estadísticos, el estado de conexión y el estado de sincronización.
	“Ride”	Este modo de funcionamiento le muestra los datos actuales del recorrido.
	“Mapa y navegación”	Este modo de funcionamiento le permite descargarse de Internet material cartográfico basado en Open Street Map (OSM). Puede navegar con estos mapas.
	“Fitness”	Este modo de funcionamiento le permite ver información importante para fitness.
	“Configuración”	Este modo de funcionamiento le permite establecer la configuración básica de su ordenador de a bordo.

Puesta en marcha

Requisitos

El sistema eBike solo puede activarse cuando se cumplen las siguientes condiciones:

- Se ha colocado una batería de eBike con suficiente carga (véanse las instrucciones de uso de la batería).
- El ordenador de a bordo está colocado correctamente en el soporte (véase “Colocar y retirar el ordenador de a bordo”, página Español – 18).

Conexión y desconexión del sistema de la eBike

El sistema de la eBike se puede **conectar** de las siguientes formas:

- Coloque el ordenador de a bordo en el soporte **4**.
- Cuando estén colocados el ordenador de a bordo y la batería de la eBike, pulse una vez brevemente la tecla de encendido/apagado **5** del ordenador de a bordo.
- Cuando el ordenador de a bordo esté colocado, pulse la tecla de encendido/apagado de la batería de la eBike (véanse las instrucciones de uso de la batería).

El motor se activa al empezar a pedalear (excepto en la función de asistencia para empujar caminando o en el nivel de asistencia “**OFF**”). La potencia del motor depende del nivel de asistencia ajustado en el ordenador de a bordo. Durante el funcionamiento normal de la eBike el accionamiento de la misma se desactiva en el momento de que Ud. deje de pedalear o alcance una velocidad de 25/45 km/h. El accionamiento vuelve a reactivarse automáticamente al volver a pedalear, siempre que la velocidad de marcha sea inferior a 25/45 km/h.

El sistema de la eBike se puede **desconectar** de las siguientes formas:

- Pulse la tecla de encendido/apagado **5** del ordenador de a bordo durante al menos 1 segundo.
- Desconecte la batería de la eBike mediante su tecla de encendido/apagado (véanse las instrucciones de uso de la batería).
- Retire el ordenador de a bordo del soporte.

Si no se demanda potencia del accionamiento durante aprox. 10 min (p.ej., porque la eBike está parada) o si no se acciona ninguna tecla del Nyon, el sistema eBike se desconecta automáticamente para ahorrar energía.

Colocar y retirar el ordenador de a bordo

Para **colocar** el ordenador de a bordo **3** deslícelo en el soporte **4** de delante hacia atrás.

Para **retirar** el ordenador de a bordo **3** presione sobre el enclavamiento **17** y empújelo hacia delante sacándolo del soporte **4**.

► Retire el ordenador de a bordo cuando estacione la eBike.

El ordenador de a bordo puede asegurarse en el soporte para impedir que pueda extraerse. Para hacerlo, desmonte el soporte **4** del manillar. Coloque el ordenador de a bordo en el soporte. Apriete el tornillo de bloqueo **18** (rosca M3, 8 mm de largo) desde abajo en la rosca del soporte prevista para ello. Vuelva a montar el soporte en el manillar.

Conectar/desconectar el ordenador de a bordo

Para **conectar** el ordenador de a bordo pulse brevemente la tecla de encendido/apagado **5**.

Para **desconectar** el ordenador de a bordo pulse la tecla de encendido/apagado **5** durante más de 1 segundo.

Si no se pulsa ninguna tecla, el Nyon pasa al modo de ahorro de energía transcurridos 5 minutos (se apaga la iluminación del fondo de la pantalla) y se desconecta automáticamente transcurridos otros 5 minutos.

Alimentación de aparatos externos vía puerto USB

A través del puerto USB pueden funcionar o recargarse la mayoría de los aparatos previstos para ser alimentados vía USB (p. ej. diversos móviles).

La condición previa para poder recargar es que estén colocados el ordenador de a bordo y una batería con carga suficiente en la eBike.

Abra la tapa protectora **9** de la conexión USB del ordenador de a bordo. Conecte la conexión USB del dispositivo externo a la hembra USB **8** del ordenador de a bordo con un cable de carga USB Micro A – Micro B (disponible a través de cualquier distribuidor de eBike de Bosch).

Después de desconectar el consumidor, hay que volver a tapar con cuidado la conexión USB con la tapa protectora **9**.

- ▶ **Una conexión USB no es una conexión por enchufe impermeable. Si se conduce bajo la lluvia, no debe conectarse ningún dispositivo externo, y la conexión USB debe estar completamente cubierta con la tapa protectora 9.**

Atención: los consumidores conectados al Nyon pueden repercutir en la autonomía restante de la eBike.

Puesta en servicio del ordenador de a bordo

Nyon se suministra con una batería parcialmente cargada. Antes de su primer uso debe cargarse completamente la batería Nyon mediante la conexión USB (véase “Suministro de corriente del ordenador de a bordo”, página Español – 36) o mediante el sistema eBike.

Para poder utilizar todas las funciones del sistema de mando, debe registrarse adicionalmente online.

Darse de alta en el ordenador de a bordo

- Conecte el ordenador de a bordo con la tecla de encendido/apagado **5**.
- Seleccione con el joystick **1** el idioma que desee (seleccionar pulsando en el joystick) y siga las instrucciones.

Dispone de las siguientes opciones para poner en funcionamiento el Nyon:

– “PRUEBA”

Puede realizar un recorrido de prueba sin necesidad de registrarse o introducir datos previamente. Después de desconectarse se borrarán todos los datos del recorrido.

– “PREPARAR”>“OFFLINE”

Es un proceso de registro muy breve limitado para Nyon. Offline significa, en este caso, que sus datos del recorrido y de usuario solo se memorizarán localmente en el ordenador de a bordo.

Siga las instrucciones o seleccione una de las posibles respuestas propuestas. Los datos introducidos se conservan después de desconectar el Nyon pero no se sincronizan con el portal online ni con la aplicación del smartphone.

En caso de realizar el registro completo posteriormente, los datos recopilados hasta entonces se borrarán, es decir, que no se sincronizarán con el portal en línea ni con la aplicación del teléfono inteligente.

– “PREPARAR”>“LÍNEA”>“MÓVIL”

Es un proceso de registro completo. Fije el Nyon al soporte **4**, cargue la aplicación “**Bosch eBike Connect**” en su smartphone y regístrese con ayuda de la aplicación. Después de darse de alta correctamente, se memorizan los datos del recorrido y se sincronizan con la aplicación del smartphone, y con el portal online.

– “PREPARAR”>“LÍNEA”>“WI-FI”

Es un proceso de registro completo. Sitúese en la zona de recepción de una red WI-FI. Fije el Nyon al soporte **4**. Una vez seleccionada la red e introducidos el nombre de usuario y la contraseña, el Nyon se conectará con la red WI-FI seleccionada y se le remitirá al portal en línea

“**www.eBike-Connect.com**”, donde puede realizar el registro. Después de darse de alta correctamente, se memorizarán los datos del recorrido y se sincronizarán con el portal online. A continuación podrá establecer una conexión con su teléfono inteligente desde su Nyon (“**Configuración**”>“**Conexiones**”>“**Conectar con un móvil**”).

Conexión del cinturón de ritmo cardíaco con el Nyon

El cinturón de ritmo cardíaco no está incluido en el suministro de serie.

Para comprobar su frecuencia cardíaca, puede utilizar un cinturón de ritmo cardíaco conectado al Nyon mediante Bluetooth®.

El Nyon es compatible con la mayoría de cinturones torácicos que transmiten las señales mediante “Bluetooth Low Energy”.

Para garantizar la exactitud de los resultados en la aplicación de fitness, es necesario que los valores se transmitan con el nivel de precisión de un electrocardiograma (variabilidad de frecuencia cardíaca).

En la tabla siguiente se recogen solamente los cinturones de ritmo cardíaco compatibles que pueden realizar mediciones con la precisión de un electrocardiograma.

Los cinturones torácicos con transmisión mediante ANT+ no son compatibles.

Conecte el cinturón con su Nyon mediante la opción **“Cinturón ritmo cardíaco”** del menú **“Configuración”** en **“Conexiones”**. Una vez seleccionada la opción de menú, el Nyon buscará automáticamente un dispositivo. Cuando el Nyon encuentre su cinturón de ritmo cardíaco, selecciónelo y siga las instrucciones.

► **Tenga en cuenta también las instrucciones de manejo del fabricante de su cinturón.**

En la tabla siguiente se recogen los cinturones de ritmo cardíaco compatibles.

Fabricante	Cinturones de ritmo cardíaco compatibles
Polar	H7

Operación

Indicaciones y configuración del ordenador de a bordo


Observación: Todas las representaciones y textos de la interfaz de las páginas siguientes corresponden al estado de liberación del software. Dado que en el transcurso de un año se llevan a cabo varias actualizaciones del software del Nyon, es posible que las representaciones y textos de superficies cambien ligeramente.

Modo de funcionamiento “Panel”

Este modo de funcionamiento le muestra diversos datos estadísticos, el estado de conexión y el estado de sincronización.



- d1** Hora
- d2** Indicador del estado de carga de la batería de la eBike
- d3** Estado de conexión
- d4** Información sobre la versión de Nyon
- d5** Información de sincronización de Nyon
- d6** Indicador de la velocidad/estado de la luz
(con el ordenador de a bordo colocado)
- d6** Indicador del estado de carga de la batería del ordenador de a bordo
(con el ordenador de a bordo retirado)
- d7** Número máximo de kilómetros recorridos en un mes
- d8** Kilómetros recorridos en comparación con el mes anterior
- d9** Kilometraje total
- d10** Kilómetros recorridos diariamente durante los últimos 30 días

Desplazando el joystick **1** hacia la derecha pueden sincronizarse con Nyon los cambios realizados en el portal o en su aplicación. Para ello, pulse el botón .

Se sincronizará lo siguiente:

- Rutas y lugares memorizados
- Pantallas y modos de conducción definidos por el usuario
- Ajustes del usuario

La sincronización se realiza mediante WI-FI o Bluetooth®. Si están desactivados ambos tipos de conexión, aparecerá el mensaje de error correspondiente.



Modo de funcionamiento “Ride”

Este modo de funcionamiento le muestra los datos actuales del recorrido.



- r1** Hora
- r2** Rendimiento de pedaleo propio
- r3** Velocidad
- r4** Potencia del motor
- r5** Indicador del modo de asistencia
- r6** Indicación de la recomendación de cambio de marcha/eShift
- r7** Cuentakilómetros parcial
- r8** Velocidad media
- r9** Autonomía restante
- r10** Indicador del estado de carga de la batería de la eBike

Presionando el joystick **1** hacia la derecha puede elegir entre las opciones siguientes:

- **“Modos person.”** (Modos personalizados)
Esta opción es una función premium que puede activarse comprándola. Los ajustes de los datos de configuración se llevan a cabo en el smartphone con la aplicación **“Bosch eBike Connect”** (véase Opción de menú “Configuración”, página Español – 51).
- **“Pantalla personal”**
Los ajustes de los datos de configuración se llevan a cabo en el smartphone con la aplicación **“Bosch eBike Connect”** (véase Opción de menú “Configuración”, página Español – 51). Los ajustes de los datos de configuración también pueden realizarse en el portal online.
- **“Reinic. contad.”**
Esta opción permite restablecer a **“0”** el cuentakilómetros parcial, las calorías quemadas y todos los valores medios.



Modo de funcionamiento “Mapa y navegación”

- ▶ **No permita que las indicaciones del ordenador de a bordo le distraigan.** Si no centra su atención exclusivamente en el tráfico, se arriesga a verse implicado en un accidente. Si desea introducir en el ordenador de a bordo datos que van más allá del cambio de nivel de asistencia, deténgase para efectuar dichas entradas.
- ▶ **No planifique ninguna ruta durante el viaje. Detenga el vehículo e introduzca un nuevo destino únicamente cuando no esté en marcha.** Si no centra su atención exclusivamente en el tráfico, se arriesga a verse implicado en un accidente.
- ▶ **Interrumpa su viaje cuando el sistema de navegación le proponga una ruta que resulte arriesgada o peligrosa en función de sus competencias de conducción.** Permita que el dispositivo de navegación le proponga una ruta alternativa.
- ▶ **No ignore ninguna señal de tráfico aunque el dispositivo de navegación le indique un camino determinado.** El sistema de navegación no puede saber si hay obras o desvíos temporales en un lugar.
- ▶ **No utilice el sistema de navegación en situaciones críticas o de dudosa seguridad (cortes de carreteras, desvíos, etc.).** Lleve siempre consigo mapas y medios de comunicación adicionales.

Este modo de funcionamiento le permite descargarse de Internet material cartográfico basado en Open Street Map (OSM). Puede navegar con estos mapas.

El distribuidor de bicicletas instalará el material cartográfico correspondiente al lugar de residencia de cada comprador. Si es necesario, se pueden descargar más mapas mediante la aplicación de su smartphone “**Bosch eBike Connect**” y transferirlos a su ordenador de a bordo.

Si dispone de una conexión Wi-Fi activa, puede descargarse los mapas que desee directamente al Nyon desde “**Configuración**” > “**Mapa y navegación**” > “**Gestión del mapa**”.

Al conectar el Nyon, se inicia la búsqueda de satélites, para poder recibir señales GPS. En cuanto se detecten los satélites suficientes, se mostrará la ubicación actual en el mapa en el modo de funcionamiento **“Mapa y navegación”**. La búsqueda de satélites puede durar más tiempo en caso de condiciones meteorológicas o ubicaciones desfavorables. Si no se ha detectado ningún satélite pasado un rato, reinicie el Nyon.

Presionando el joystick **1** hacia la derecha puede elegir entre las opciones siguientes:

– **“Navegar”**

En la opción de menú **“Indicar destino”** puede introducir una dirección de destino. Para ello, seleccione las letras de la lista con el joystick y confirme cada selección pulsando el joystick. Una vez introducido el destino, se le ofrecerán tres rutas distintas (**“Corta/MTB”**, **“Interesante”** y **“Rápida”**) indicándole el perfil de altitud.

La ruta **“Corta”** le muestra el trayecto más corto entre su ubicación y el destino seleccionado (**solo** para eBikes de hasta 45 km/h).

La ruta **“MTB”** lleva al conductor por caminos sin asfaltar en la medida de lo posible y es ideal para mountain bike (**no** para eBikes de hasta 45 km/h).

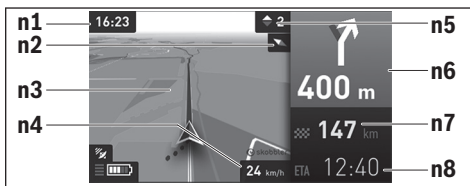
La ruta **“Interesante”** le muestra el trayecto con el paisaje más bonito entre su ubicación y el destino seleccionado, y evita las carreteras principales.

La ruta **“Rápida”** le muestra el trayecto más rápido entre su ubicación y el destino seleccionado evitando pendientes pronunciadas.

En caso de trayectos cortos, puede suceder que las rutas **“Corta/MTB”**, **“Interesante”** y **“Rápida”** sean idénticas.

Una vez seleccionada la ruta preferida, se iniciará la navegación. La planificación de la ruta también puede llevarse a cabo con la aplicación **“Bosch eBike Connect”** y en el portal online.

De forma alternativa puede elegir el destino a casa, seleccionar uno de los últimos destinos o acceder a lugares y rutas guardados.



n1 Hora

n2 Aguja de la brújula

n3 Mapa

n4 Velocidad

n5 Recomendación de cambio de marcha

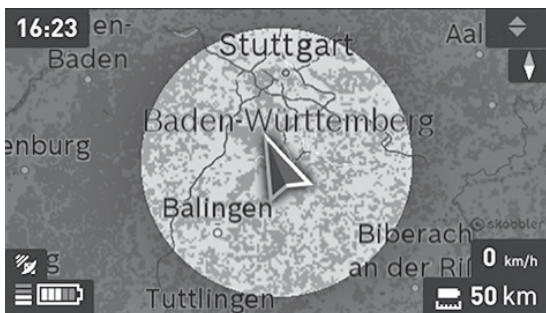
n6 Indicación de giro y distancia hasta la desviación

n7 Distancia hasta el lugar de destino

n8 Hora de llegada aproximada al lugar de destino

– “Alance de batería”

Esta opción le permite visualizar el alcance de la batería en el mapa en forma de círculo.



Puede ampliarse la función sencilla de autonomía restante de la batería con la función avanzada **“Autonomía topográfica”**. Con la función **“Autonomía topográfica”**, la autonomía restante de la batería se calcula y muestra en función de las propiedades geográficas.



– “Reducir/Aumentar”

Con esta opción puede modificar el nivel de zoom. Los ajustes del zoom para el sector del mapa también se pueden modificar pulsando (varias veces) sobre el joystick.

Durante la navegación también se mostrará mediante superposición la información de recorrido (p. ej. girar ligeramente a la izquierda dentro de 50 m) en los demás modos de funcionamiento.

Si interrumpe un trayecto en curso y a continuación accede a **“Mapa y navegación”**, se le preguntará si desea continuar con la navegación. Si desea continuar con la navegación, el sistema de navegación le guiará hasta el último destino.

Si ha importado rutas GPX a través del portal en línea, estas se transferirán mediante Bluetooth® o una conexión de wifi a su Nyon. En caso necesario, puede iniciar estas rutas. Si se encuentra próximo a una ruta, puede dejarse guiar hasta el punto de inicio o iniciar directamente la ruta con el navegador.

En una ruta puede introducir hasta ocho puntos intermedios.

Si se opta por puntos intermedios, el sistema le avisará cuando llegue a uno de esos puntos intermedios.

En **“Lugares de interés”** se mostrarán los **“Bosch eBike experts”** más cercanos. Al seleccionar el distribuidor, se calculará la ruta hasta allí y se le ofrecerá como opción.

Nyon no está indicado para la navegación sin bicicleta (para excursionistas o conductores de automóviles).

Si se dan temperaturas por debajo de 0 °C, es previsible que se registren grandes diferencias en la medición de la altura.



Modo de funcionamiento “Fitness”

Este modo de funcionamiento le permite ver información importante para fitness.

Basándose en el nivel de actividad calculado al registrarse, se indicará el efecto de sus actividades en su resistencia (Training Effect).

El Training Effect se calcula a partir del rendimiento de pedaleo y la duración de un recorrido en eBike. En el cálculo se tienen en cuenta la edad, la altura, el peso y el nivel de actividad del conductor.

De este modo puede advertirse al conductor de un posible exceso de esfuerzo en función de forma física. Por ejemplo, a un conductor de eBike que no está acostumbrado a hacer ejercicio se le puede advertir de un posible exceso de esfuerzo después de solo 30 minutos, mientras que a un conductor con buena forma física no se le advertiría de ello, o bien se haría después de 2 horas en caso de esfuerzo intenso.



f1 Hora

f2 Rendimiento actual/frecuencia cardíaca*

f3 Representación del efecto de entrenamiento actual

f4 Efecto de entrenamiento

f5 Kilocalorías consumidas

f6 Frecuencia de pedaleo actual

f7 Velocidad actual

f8 Duración

*** En caso de utilizar un cinturón torácico para medir la frecuencia cardíaca (no forma parte del suministro de serie) se mostrará la frecuencia cardíaca actual en lugar del rendimiento.**

Presionando el joystick **1** hacia la derecha puede elegir entre las opciones siguientes:

– **“Pantalla personal”**

Los ajustes de los datos de configuración se llevan a cabo en el smartphone con la aplicación **“Bosch eBike Connect”** o en el portal online.

– **“Reinic. contad.”**

Esta opción permite restablecer a **“0”** el cuentakilómetros parcial, las calorías quemadas y todos los valores medios.



Modo de funcionamiento “Configuración”

Este modo de funcionamiento le permite establecer la configuración básica de su ordenador de a bordo.

Observación: Algunos ajustes básicos solo se pueden modificar cuando el Nyon está colocado en el soporte **4**.

Para llegar hasta el menú “**Configuración**” pulse el joystick **1** en el menú principal hacia abajo, hasta que se muestre “**Configuración**”.

Consejo: Si pulsa el joystick de forma prolongada hacia abajo, también accederá al menú “**Configuración**”.

Se pueden llevar a cabo las siguientes configuraciones:

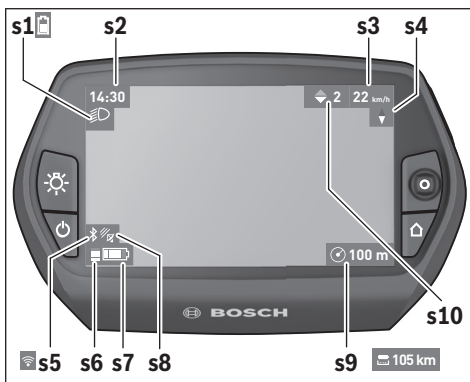
- “**Conexiones**”: puede configurar el Bluetooth®, una nueva conexión con smartphone, una conexión WI-FI o un cinturón de ritmo cardíaco. Si activa el WI-FI, el Nyon buscará las redes disponibles. Las redes encontradas se mostrarán en una lista. Seleccione la red deseada con el joystick **1** e introduzca la contraseña.
- “**Mapa y navegación**”: en la opción “**Estilo de mapa**” puede seleccionar la representación correspondiente (2D o 3D) para “**Modo Mapa**” y “**Navegación**”, y activar una adaptación automática de la representación cartográfica en función de la luminosidad ambiental. Con “**Gestión del mapa**” puede gestionar los mapas instalados en su Nyon, p. ej. borrar los mapas que ya no vaya a utilizar para liberar espacio en la memoria. Con “**Autom. día/noche**” puede activar una adaptación automática de la representación cartográfica en función de la luminosidad ambiental.

- **“Mi perfil”**: aquí puede ver el usuario activo.
- **“Mi eBike”**: si el Nyon está colocado, puede modificar en un $\pm 5\%$ el valor del perímetro de la rueda preajustado por el fabricante.
Con **“Recomendación de marcha”** puede conectar o desconectar el indicador de una recomendación de cambio de marcha.
Si su eBike cuenta con **“eShift”**, también puede configurar el sistema de eShift (véase “eShift (opcional)”, página Español – 41).
Con **“Restaurar alcance”** puede restablecer los valores predeterminados para el cálculo de alcance de su unidad motriz.
- **“Mi Nyon”**: aquí puede buscar actualizaciones, configurar la tecla Home, restablecer a “0” automáticamente cada noche los contadores, como el cuentakilómetros parcial, las calorías quemadas y los valores medios, o restablecer Nyon a los ajustes de fábrica.
Con **“Brillo automático”** puede adaptar automáticamente la luminosidad de la pantalla.
Para compensar las influencias meteorológicas, puede utilizar la función **“Corrección de la altitud”** para modificar el valor mostrado e introducir la altura real.
- **“Lugar e Idioma”**: puede elegir la indicación de la velocidad y la distancia en kilómetros o en millas y la hora en formato de 12 o de 24 horas; también puede seleccionar el huso horario y ajustar el idioma preferido. La hora actual se adopta automáticamente de la señal GPS.
- En la opción **“Ayuda”** encontrará preguntas frecuentes, información de contacto, información legal y otra información sobre el sistema y las licencias.

Indicadores de estado

Además de las representaciones de su modo de funcionamiento actual, se muestran indicadores de estado.

En función del modo de funcionamiento representado, no siempre se mostrarán todos los indicadores de estado. Los indicadores que ya se muestran en la pantalla principal no vuelven a mostrarse. Las posiciones que se muestran pueden variar. Si se retira el ordenador de a bordo del soporte, en lugar del indicador de iluminación de la bicicleta se mostrará el estado de carga de la batería del Nyon del ordenador de a bordo.



- s1** Indicador de iluminación de la bicicleta/indicador del estado de carga de la batería del Nyon
- s2** Indicador de la hora
- s3** Indicador de la velocidad
- s4** Indicador de norte
- s5** Indicador de conexión Bluetooth®/Wi-Fi
- s6** Indicador de nivel de asistencia
- s7** Indicador del estado de carga de la batería de la eBike
- s8** Indicador de señal GPS
- s9** Indicador de área de zoom/autonomía restante
- s10** Recomendación de cambio de marcha

Suministro de corriente del ordenador de a bordo

Si el ordenador de a bordo está colocado en el soporte **4**, se ha colocado una batería de eBike con suficiente carga y se ha conectado el sistema eBike, la batería del Nyon se abastecerá con la energía de la batería de la eBike.

Si se extrae el ordenador de a bordo del soporte **4**, la corriente se suministrará mediante la batería del Nyon. Si la batería del Nyon es insuficiente, aparecerá un aviso de advertencia en la pantalla.

Para cargar la batería del Nyon coloque de nuevo el ordenador de a bordo en el soporte **4**. Tenga en cuenta que si no carga en ese momento la batería de la eBike, el sistema de la eBike se desconectará automáticamente transcurridos 10 minutos sin actividad. En ese caso también finalizará la carga de la batería del Nyon.

También puede cargar el ordenador de a bordo mediante la conexión USB. Para ello abra la tapa protectora **9**. Conecte la hembra USB **8** del ordenador de a bordo mediante un cable micro USB a un cargador USB convencional (no incluido en el suministro de serie estándar) o a una conexión USB de un ordenador (5 V de tensión de carga; corriente de carga máx. 500 mA).

Observación: Si el Nyon está apagado durante el proceso de carga, no se podrá volver a encender hasta que se haya extraído el cable USB (válido solo para 1 270 020 907).

Si el ordenador de a bordo se extrae del soporte **4**, siguen almacenados todos los valores de las funciones y se pueden seguir mostrando.

Si no se carga de nuevo la batería del Nyon, la fecha y la hora se mantienen un máximo de 6 meses. Tras volver a ponerlo en marcha, la fecha y la hora se establecen de nuevo después de realizar correctamente la localización GPS.

Observación: Para lograr una vida útil máxima, la batería del Nyon debe recargarse cada seis meses en caso de no utilizarla.





Reinicio del Nyon

Si, en contra de lo esperado, no se puede manejar el Nyon, se puede reiniciar pulsando **simultáneamente** las teclas **1**, **2**, **5** y **6**. Reinicie únicamente cuando sea absolutamente necesario, ya que se pueden perder algunas configuraciones.

Indicador de estado de carga del acumulador

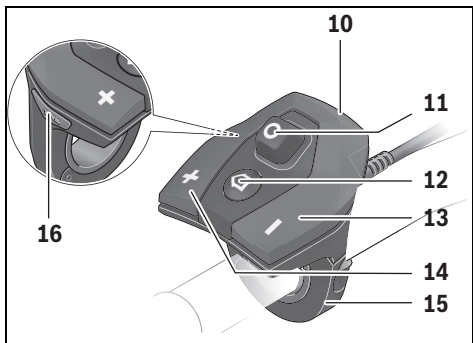
El indicador del estado de carga de la batería **r10 (s7)** muestra el estado de carga de la batería de la eBike. El estado de carga de la batería del Nyon se puede leer en el indicador **s1**. También se puede consultar el estado de carga de la batería de la eBike en el LED que hay en la propia batería de la eBike.

En el indicador **r10**, cada barra gruesa del símbolo de la batería corresponde a aprox. un 20 % de la capacidad:

-  La batería de la eBike está completamente cargada.
-  La batería de la eBike debería recargarse.
-  Se ha consumido la capacidad de refuerzo del accionamiento y este se desconecta suavemente. La capacidad restante se reserva para la iluminación de la bicicleta y el ordenador de a bordo. El nivel de la batería de la eBike aún alcanza para aprox. 2 horas de iluminación de la bicicleta. El resto de consumidores (p. ej., cambio de marchas automático, carga de dispositivos externos en la conexión USB) no se tienen en cuenta.
-  El Nyon no se colocado nunca en el soporte **4** o se han restablecido los ajustes de fábrica del Nyon.

Si se extrae el ordenador de a bordo del soporte **4**, queda memorizado el estado de carga de la batería mostrado por última vez.

Ajuste del modo de asistencia



En la unidad de mando **10** puede ajustar el nivel de asistencia del accionamiento de la eBike al pedalear. Este nivel de asistencia se puede modificar en cualquier momento, también durante la marcha.

Observación: En ciertas ejecuciones puede que venga preajustado fijo el modo de asistencia y no sea posible modificarlo. También es posible que no exista una diversidad de modos de asistencia tan amplia como la aquí indicada.

A lo sumo están disponibles los siguientes modos de asistencia:

- **“OFF”**: la asistencia del motor está desconectada, la eBike puede utilizarse pedaleando como en cualquier bicicleta normal. En este nivel de asistencia no puede activarse la función de asistencia para empujar caminando.
- **“ECO”**: eficaz asistencia de gran rendimiento para una autonomía máxima
- **“TOUR”**: asistencia uniforme para recorridos de gran alcance
- **“SPORT”**: enérgica asistencia para una conducción deportiva en trayectos montañosos o para circular en ciudad
- **“TURBO”**: Asistencia máxima, incluso al pedalear velozmente, para una conducción deportiva

Para **aumentar** el nivel de asistencia, pulse la tecla “+” **14** de la unidad de mando las veces necesarias hasta que el indicador **r5** muestre el nivel de asistencia deseado; para **reducir** pulse la tecla “-” **13**.

La potencia de motor solicitada aparece en el indicador **r4**. La potencia máxima del motor depende del nivel de asistencia seleccionado.

Modo de asistencia	Factor de asistencia * (Cambio externo)			
	Active Line	Performance Line		
	Cruise	Cruise	Speed	CX
“ECO”	40 %	50 %	55 %	50 %
“TOUR”	100 %	120 %	120 %	120 %
“SPORT”	150 %	190 %	190 %	210 %
“TURBO”	250 %	275 %	275 %	300 %

* La potencia del motor puede variar según la ejecución.

Si se extrae el ordenador de a bordo del soporte **4**, queda memorizado el nivel de asistencia mostrado por última vez, el indicador **r4** de la potencia del motor se queda vacía.

Conexión/desconexión de la Ayuda para empuje

La Ayuda para empuje le asistirá al empujar la eBike. La velocidad alcanzada en esta función (máximo 6 km/h) depende de la marcha que tenga puesta. Cuanto más pequeña sea la marcha elegida, tanto menor es la velocidad lograda en la función de ayuda para empuje (a plena potencia).

► **La función de ayuda para empuje deberá usarse exclusivamente al empujar la eBike.** Puede llegar a lesionarse si las ruedas de la eBike no están tocando el firme en el momento de utilizar la ayuda para empuje.

Para **activar** la asistencia para empujar caminando, pulse brevemente la tecla **“WALK”** de su ordenador de a bordo. Tras la activación, pulse la tecla **“+”** antes de que pasen 3 s y manténgala pulsada. Se conecta el accionamiento de la eBike.

la asistencia para empujar caminando se **desconecta** en cualquiera de los siguientes casos:

- al dejar de mantener pulsada la tecla **“+”** **14**;
- al bloquearse las ruedas de la eBike (p. ej., debido a una frenada o un choque con un obstáculo);
- al superar la velocidad los 6 km/h.

Al soltar la tecla **“+”**, la función de asistencia para empujar caminando sigue activa durante otros 3 s. Si vuelve a pulsar la tecla **“+”** en ese intervalo, se activa de nuevo la asistencia para empujar caminando.

Observación: En algunos sistemas, la asistencia para empujar caminando se puede iniciar pulsando directamente la tecla **“WALK”**.

Observación: Con el nivel de asistencia **“OFF”** no puede activarse la función de asistencia para empujar caminando.

Conectar/desconectar la iluminación de la bicicleta

En el modelo en el que la luz de marcha se alimenta mediante el sistema eBike, las luces delantera y trasera se pueden conectar y desconectar simultáneamente mediante el ordenador de a bordo con la tecla **6**.

Mientras la luz está conectada se muestra el símbolo de la iluminación **s1**.

El hecho de conectar o desconectar la iluminación de la bicicleta no tiene ningún efecto en la iluminación de fondo de la pantalla.

eShift (opcional)

eShift es la integración de los sistemas de conexión/desconexión automática en el sistema de la eBike. La configuración de la función **“eShift”** puede realizarse en **“Mi eBike”**. La marcha y la frecuencia de pedaleo se muestran en los modos de funcionamiento **“Ride”**, **“Fitness”** y **“Mapa y navegación”**. Si no se muestra el campo, el usuario recibe información sobre las modificaciones a través de un aviso en la pantalla. El modo eShift se activa con una pulsación larga de la tecla **“Home” 12**. La activación solo es posible a través de la unidad de manejo **10**. Puede abandonar el modo **“eShift”** pulsando varias veces la tecla **“Home”**.

eShift con NuVinci H|Sync

Mediante una frecuencia de pedaleo deseada predefinida, se ajusta automáticamente la marcha óptima en función de la velocidad. En el modo manual se pueden seleccionar diferentes marchas.

En el modo **“Control de frecuencia de pedaleo”** puede incrementar o disminuir la frecuencia de pedaleo deseada con las teclas **“-”** o **“+”** de la unidad de manejo. Si mantiene las teclas **“-”** o **“+”** pulsadas, incrementará o reducirá la frecuencia pedaleo de cinco en cinco. En la pantalla se mostrará la frecuencia de pedaleo deseada.

En el modo **“Control de marcha”**, con las teclas **“-”** y **“+”** de la unidad de manejo puede cambiar a una marcha superior o inferior entre varias desmultiplicaciones definidas. En la pantalla se mostrará la marcha seleccionada.

En **“Calibración de marcha”** puede calibrar la caja de cambios progresiva. A continuación, siga las indicaciones de la pantalla.

En caso de avería también puede ser necesario realizar una calibración durante la marcha. Confirme aquí también la calibración y siga las indicaciones de la pantalla.

eShift con SRAM DD3 Pulse

El cambio de marcha por engranaje planetario del SRAM DD3 Pulse trabaja en función de la velocidad. En este sentido, independientemente de la marcha seleccionada en el cambio de piñón, se seleccionará automáticamente una de las tres marchas del cambio de marcha por engranaje planetario.

En este caso también puede cambiarse manualmente la marcha con las teclas “-” y “+”. El modo automático se activa automáticamente cuando se pulsa la tecla “-” con la primera marcha. Si en el modo automático se pulsan las teclas “-” y “+”, se cambia de nuevo al modo manual. En el modo automático se muestra solo una “A” en el indicador de marcha. Si el cambio de marchas modifica las marchas en el modo automático, **no** se visualiza la marcha en la pantalla.

Si no está en modo automático, cada vez que se cambie la marcha del cambio de marcha por engranaje planetario se mostrará brevemente en la pantalla la marcha seleccionada.

Puesto que el motor detecta el proceso de acoplamiento y reduce por ello momentáneamente la asistencia del motor, también se puede cambiar de marcha bajo carga o cuesta arriba.

Si la eBike pasa de una velocidad superior a 10 km/h al estado de parada, el sistema puede cambiar de forma automática a una **“Marcha inicial”** definida. La **“Marcha inicial”** puede ajustarse en **“Mi eBike”** > **“eShift (SRAM)”**.

eShift con Shimano Di2

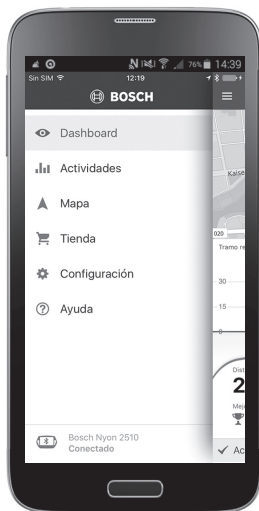
Con Shimano eShift las marchas se seleccionan a través de la palanca de cambio de marchas Shimano.

La marcha se muestra siempre en el campo de eShift. Si dicho campo no está visible (p. ej. en los ajustes), al cambiar de marcha se mostrará brevemente la marcha seleccionada.

Puesto que el motor detecta el proceso de acoplamiento y reduce por ello momentáneamente la asistencia del motor, también se puede cambiar de marcha bajo carga o cuesta arriba.

Si la eBike pasa de una velocidad superior a 10 km/h al estado de parada, el sistema puede cambiar de forma automática a una **“Marcha inicial”** definida. La **“Marcha inicial”** puede ajustarse en **“Mi eBike”** > **“eShift (Shimano)”**.

Indicadores y configuración de la aplicación para smartphone “Bosch eBike Connect”



El smartphone no está incluido como componente del suministro de serie. Para registrarse con un smartphone se requiere una conexión a Internet que, en función de la configuración de su contrato, puede generar costes frente a su proveedor de telefonía. También se requiere una conexión a Internet para sincronizar los datos entre el smartphone y el portal online.

Observación: Todas las representaciones y textos de la interfaz de las páginas siguientes corresponden al estado de liberación del software. Dado que en el transcurso de un año se llevan a cabo varias actualizaciones del software del Nyon, es posible que las representaciones y textos de superficies cambien ligeramente.

Activación de la aplicación “Bosch eBike Connect”

Para poder aprovechar todas las funciones de su Nyon, se requiere un smartphone con la aplicación **“Bosch eBike Connect”**.

Proceda según se describe a continuación para realizar la activación:

- Abra Google Play (Android) o la App Store (iOS) en su smartphone.
- Busque **“Bosch eBike Connect”**.
- Instale la aplicación **“Bosch eBike Connect”** y ábrala.
- Regístrese según se describe en el apartado siguiente.

Si ya se ha registrado en el portal online, también puede iniciar sesión directamente con sus datos. A continuación, la aplicación

“Bosch eBike Connect” buscará un ordenador de a bordo Nyon disponible. Si fuera necesario, ponga su Nyon en el soporte y siga las instrucciones para establecer la conexión Bluetooth®.

Registro mediante smartphone y acoplamiento Bluetooth®

- Inicie la aplicación **“Bosch eBike Connect”**.
- Seleccione **“REGISTRARSE”**.
- Lea y acepte las Condiciones generales y la Política de privacidad.
- Conecte el ordenador de a bordo con la tecla de encendido/apagado **5** para establecer la conexión Bluetooth®.
- Seleccione **“BUSCAR”** en su smartphone. La aplicación intentará encontrar su ordenador de a bordo y lo mostrará una vez concluida la búsqueda con éxito. Si no se encontrara su ordenador de a bordo, compruebe que tenga activado el Bluetooth®. Puede consultar esta configuración en **“Configuración” > “Conexiones” > “Bluetooth = ACTIVADO”**.
- Establezca la vinculación con el Bluetooth® comprobando el código mostrado en su ordenador de a bordo y confirmándolo.
- Una vez establecida la vinculación, pulse **“SEGUIR”** y empiece a registrar sus datos personales.
- Siga las instrucciones y concluya el registro. En función de las respuestas relativas a su forma física, se le asignará una categoría de fitness, que se requiere para el modo de funcionamiento **“Fitness”**.

Cuando la aplicación **“Bosch eBike Connect”** está activa y existe una conexión Bluetooth® con su ordenador de a bordo, se sincronizan automáticamente los datos entre el ordenador de a bordo y el smartphone.

Menú principal de “Bosch eBike Connect”

Simbo- logía	Opción de menú	Función
	“Dashboard”	Este modo de funcionamiento le muestra diversos datos estadísticos, el estado de conexión y el estado de sincronización.
	“Actividades”	En esta opción se muestran los recorridos realizados.
	“Mapa”	Mediante esta opción puede planificar rutas y visualizar la autonomía restante de su eBike.
	“Tienda”	Mediante esta opción puede descargar material cartográfico adicional o comprar funciones premium.
	“Configuración”	En esta opción puede crear pantallas personalizadas (“ Pantallas personalizadas ”) y modos personalizados (“ Modos personalizados ”), y administrar su perfil.
	“Ayuda”	En esta opción encontrará preguntas frecuentes, datos de contacto y otra información.

Opción de menú “Dashboard”

En esta opción de menú se le muestra la ubicación actual de la bicicleta sobre un mapa, el estado de sincronización y los kilómetros recorridos en los últimos 30 días.



Opción de menú “Actividades”


En esta opción están disponibles tres vistas de sus viajes.

– **“Recorridos”**: se muestra un viaje individual (desde que se conecta el ordenador de a bordo hasta que se desconecta).

Un **“Ride”** finaliza:

- cuando se desconecta el Nyon.;
 - cuando se retira el Nyon del soporte;
 - cuando se produce un reinicio manual o automático.
- **“Días”**: se resumen todos los viajes que se han iniciado en un día.
- **“Viajes”**: se resumen todos los viajes empezando por el primer viaje hasta que se restablezcan los contadores manual o automáticamente.

Si selecciona un viaje, además de la longitud, la duración y la velocidad media, se muestra la ruta realizada en un mapa. También se muestra el perfil de altitud de su viaje con la eBike.

Las actividades no sincronizadas se le mostrarán con el símbolo .

Tras una sincronización también se mostrarán las actividades finalizadas.

Opción de menú “Mapa”

Si ha seleccionado esta opción de menú, se muestra su ubicación actual mediante la función GPS de su smartphone. Con el símbolo de indicador situado en la esquina derecha superior, puede iniciar la planificación de una ruta.

- En la opción de menú “**Indicar destino**” puede introducir una dirección de destino. Una vez introducido el destino, se le ofrecerán tres rutas distintas (“**Corta/MTB**”, “**Interesante**” y “**Rápida**”) indicándole el perfil de altitud.
- La ruta “**Corta**” le muestra el trayecto más corto entre su ubicación y el destino seleccionado (**solo** para eBikes de hasta 45 km/h).
- La ruta “**MTB**” lleva al conductor por caminos sin asfaltar en la medida de lo posible y es ideal para mountain bike (**no** para eBikes de hasta 45 km/h).
- La ruta “**Interesante**” le muestra el trayecto con el paisaje más bonito entre su ubicación y el destino seleccionado, y evita las carreteras principales.
- La ruta “**Rápida**” le muestra el trayecto más rápido entre su ubicación y el destino seleccionado evitando pendientes pronunciadas. En caso de trayectos cortos, puede suceder que las rutas “**Corta/MTB**”, “**Interesante**” y “**Rápida**” sean idénticas.
- Después de seleccionar la ruta que prefiera, puede transferirla al Nyon pulsando el botón derecho superior. A continuación puede iniciar la navegación o solo guardar la ruta.

Además de la planificación de la ruta, encontrará sus destinos y rutas anteriormente guardados. Partiendo de su ubicación actual, también puede recibir instrucciones de navegación para desplazarse a su casa o al trabajo.

Opción de menú “Tienda”

En la opción “**Tienda**” puede ampliar la funcionalidad de su Nyon con funciones premium.

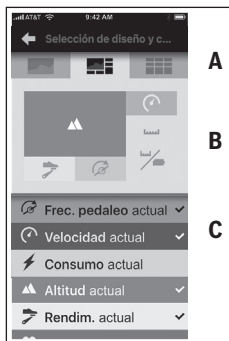
- “**Modos personalizados**”: con esta ampliación pueden configurarse cuatro modos personalizados distintos. Es decir, para cada uno de los cuatro modos puede configurarse el nivel de asistencia del motor en tres puntos en función de la velocidad.
- “**Autonomía topográfica**”: con esta ampliación puede mostrarse la autonomía restante de la batería de forma detallada en función de las propiedades geográficas.

Opción de menú “Configuración”

En la opción “**Configuración**” se pueden realizar extensos ajustes y cambios del perfil personal, la eBike y el Nyon.

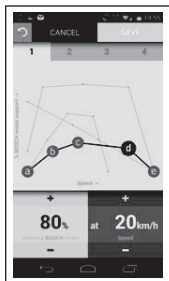
- Se muestra una conexión posible con el Nyon. Si no existe ninguna conexión, puede conectarse a un Nyon ya en uso a través de Bluetooth®.
- Mediante la opción “**Eliminar Nyon**”, puede eliminar la conexión con su Nyon y establecer una nueva conexión con otro Nyon.
- “**Mi eBike**”: muestra las eBikes que han estado conectadas con el Nyon. Si el Nyon ya se ha colocado en al menos dos eBikes, se mostrarán aquí y podrán seleccionarse. De lo contrario, no podrá realizarse ninguna selección y solo se mostrará una eBike. Para cada eBike se puede adaptar el nombre y crear y modificar pantallas y modos personalizados. Además, puede borrar de la lista de selección todas las eBike que desee.

“**Pantallas personalizadas**”: puede establecer una vista personalizada para los modos de funcionamiento “**Ride**” y “**Fitness**”.



Para las vistas personalizadas, puede elegir entre tres diseños en el área superior (A) y seleccionar los datos que quiere visualizar en las dos áreas. Para ello, seleccione el campo correspondiente en el área central (B) y, a continuación, seleccione los valores o gráficos deseados de la lista que aparece en el área inferior (C). Para finalizar, guarde la vista. Si existe una conexión de Bluetooth®, la vista se transferirá automáticamente al Nyon.

“Modos personalizados”: esta posibilidad de configuración solo está disponible si la ha comprado en la tienda.



Puede configurar cuatro modos distintos. Para la configuración dispone de cinco puntos de control o niveles definibles. “Kontroll-Punkte” Para los tres puntos centrales se puede elegir el nivel de asistencia deseado para una velocidad determinada. Para el punto situado en el extremo izquierdo, solo se puede modificar el nivel de asistencia (la velocidad tiene un valor fijo de 0 km/h). Para el punto situado en el extremo derecho, solo se puede modificar la velocidad máxima (el nivel de asistencia tiene un valor fijo de 0%). En el eje x horizontal se aplica la velocidad y en el eje y vertical, el nivel de asistencia en porcentaje. Si está satisfecho con la definición, guarde el modo. Si existe una conexión de Bluetooth®, el modo se transferirá automáticamente al Nyon.

- **“Mi perfil”**: contiene los datos personales facilitados en el registro. Aquí pueden adaptarse, ampliarse y corregirse estos datos. Si existe una vinculación mediante Bluetooth® o una conexión a Internet del Nyon mediante WI-FI, estos datos se sincronizan automáticamente. Aquí también puede introducir y adaptar su dirección de casa y del trabajo, establecer su inicio de sesión **“Bosch eBike Connect”** con Facebook y cambiar su contraseña.

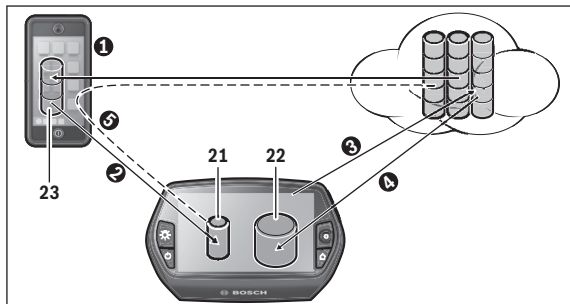
- **“Gestión del mapa”**: a través de **“Gestión del mapa”** se pueden cargar mapas de otras áreas geográficas directamente en el Nyon.
- **“Cargar con datos móviles”**: esta función puede estar activada o desactivada. Si la función está activada, los datos de actividad se cargan en el portal mediante la red de datos móviles en caso de que no haya ninguna conexión WLAN disponible.
- **“Transmitir mapas”**: esta función puede estar activada o desactivada. Si la función está activada, los datos cartográficos que el Nyon necesita para navegar se descargan en el smartphone mediante la red de datos móviles en caso de que no haya ninguna conexión WLAN disponible.
- **“Ayúdenos a mejorar la aplicación”**: esta función puede estar activada o desactivada. Si la función está activada, se transmiten de forma anónima datos de uso con fines de análisis a Google Analytics.

Transferencia de los mapas al Nyon

Para la navegación, el Nyon tiene solo los mapas que necesita en ese momento en la memoria intermedia **21** y, cuando lo requiere, va cargando automáticamente las zonas necesarias para la navegación.

Si el Nyon detecta que necesita material cartográfico adicional, primero busca material disponible localmente en la memoria principal **22** del Nyon o bien material disponible en la memoria del smartphone **23**. Si los mapas necesarios no están disponibles, el Nyon establece una conexión con Internet a través del smartphone y carga automáticamente el material necesario en su memoria intermedia **21**.

¡Atención! Si viaja con la eBike al extranjero, pueden generarse costes en concepto de roaming. Por consiguiente, antes de iniciar su viaje al extranjero, cargue los mapas necesarios en el smartphone o en el Nyon.



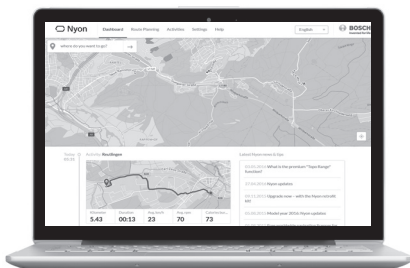
Los mapas se transfieren a la memoria intermedia del Nyon de las formas siguientes:

- **Descarga de los mapas en el smartphone y transferencia al Nyon:**
En su smartphone, seleccione la opción **“Gestión del mapa”** en el menú **“Configuración”** y cargue los mapas deseados en el smartphone (❶). Cuando el Nyon necesite los mapas, los datos se cargarán automáticamente mediante Bluetooth® de la memoria local del smartphone **23** a la memoria intermedia del Nyon (❷). De este modo, el mapa estará disponible para la navegación.
- **Descarga de los mapas en el Nyon:**
Esta función solo está disponible si el Nyon está conectado con una red WI-FI. Por lo tanto, conéctese con una red WI-FI (❸) para tener acceso a Internet.
En su Nyon, seleccione la opción de menú **“Gestión del mapa”** en **“Configuración”** > **“Mapa y navegación”**. Seleccione los mapas deseados y descárguelos (❹). Si fuera necesario, el Nyon transferirá los mapas guardados de su memoria principal **22** a su memoria intermedia **21**. De este modo, el mapa estará disponible para la navegación.
- **Transferencia de los mapas desde Internet con el smartphone:**
Si el Nyon necesita algún mapa y este no está en la memoria local **21/22** ni en la memoria del smartphone **23**, el Nyon establecerá automáticamente una conexión con Internet (❺) mediante el smartphone y cargará los datos necesarios en su memoria intermedia **21**. De este modo, el mapa estará disponible para la navegación.

Opción de menú **“Ayuda”**

En la opción **“Ayuda”** encontrará preguntas frecuentes, información de contacto, información legal y otra información sobre el sistema y las licencias.

Indicadores y configuración del portal online



Observación: Todas las representaciones y textos de la interfaz de las páginas siguientes corresponden al estado de liberación del software. Dado que en el transcurso de un año se llevan a cabo varias actualizaciones del software del Nyon, es posible que las representaciones y textos de superficies cambien ligeramente.

Registro online

Para el registro online se requiere un acceso a Internet.

- Abra el portal online **“Bosch eBike Connect”** en **“www.eBike-Connect.com”** con su navegador.
- Lea y acepte las Condiciones generales y la Política de privacidad.
- Siga las instrucciones y concluya el registro.

Una vez que se haya registrado, ya podrá iniciar sesión con el correo electrónico y la contraseña. También puede iniciar sesión mediante **“Login por Facebook”**. Para **“Login por Facebook”** es necesario tener un perfil de Facebook. Los datos de inicio de sesión del portal online son los mismos que los de la aplicación para smartphone **“Bosch eBike Connect”**.

Menú principal del portal online

Opción de menú	Función
“Cuadro de mandos”	En esta opción de menú se muestran sus últimas actividades, novedades y sugerencias.
“Planificación de rutas”	En esta opción de menú puede planificar nuevas rutas.
“Actividades”	En esta opción se muestran los recorridos realizados.
“Configuración”	En esta opción de menú puede crear vistas personalizadas y administrar su perfil.
“Ayuda”	En esta opción encontrará preguntas frecuentes, datos de contacto y otra información.

Opción de menú “Cuadro de mandos”

Esta página le muestra su ubicación actual y le propone la ruta más rápida al destino deseado.


Se muestran también:


- las últimas actividades en orden cronológico,
- novedades y sugerencias sobre el Nyon,
- información sobre su sistema eBike de Bosch.

Opción de menú “Planificación de rutas”

En “**Nueva ruta**” puede planificar una nueva ruta indicando el punto de partida y de destino. También puede indicar puntos intermedios.

Es posible modificar el orden de los puntos cambiándolos de posición.

Haciendo clic en  se pueden eliminar puntos.

Haciendo clic en  se pueden guardar puntos (como lugares).

Es posible especificar direcciones o coordenadas como puntos de partida y de destino o como puntos intermedios. De forma alternativa, se puede seleccionar un elemento de la lista de últimos destinos, de lugares guardados o de puntos de interés.

Puede introducir otro lugar como punto intermedio haciendo clic con el botón derecho en el mapa. Los puntos de partida y de destino así como los puntos intermedios pueden desplazarse sobre el mapa.

Puede elegir entre tres tipos de rutas distintas (“**Rápida**”, “**Interesante**” y “**Corta/MTB**”).

- La ruta “**Rápida**” le muestra el trayecto más rápido entre su ubicación y el destino seleccionado evitando pendientes pronunciadas.
- La ruta “**Interesante**” le muestra el trayecto con el paisaje más bonito entre su ubicación y el destino seleccionado, y evita las carreteras principales.
- La ruta “**Corta**” le muestra el trayecto más corto entre su ubicación y el destino seleccionado (**solo** para eBikes de hasta 45 km/h).
- La ruta “**MTB**” lleva al conductor por caminos sin asfaltar en la medida de lo posible y es ideal para mountain bike (**no** para eBikes de hasta 45 km/h).

En caso de trayectos cortos, puede suceder que las rutas “**Corta/MTB**”, “**Interesante**” y “**Rápida**” sean idénticas.

La ruta actual se representa en “verde” en el mapa. Las rutas alternativas se representan con otros perfiles en “gris”. También se muestra el perfil de altitud, la distancia y la duración prevista para la ruta seleccionada.

Una vez planificada la ruta, pulse “**Guardar**” para guardarla.

Importación de recorrido GPX

Los archivos GPX contienen una serie de coordenadas geográficas (puntos del trayecto) cuya sucesión describe una ruta. Estos archivos GPX pueden utilizarse para la navegación con el Nyon. Los archivos GPX pueden crearse o editarse con los programas correspondientes.

Mediante el botón **“Cargar archivo GPX”** se pueden importar al portal online archivos GPX con un tamaño de hasta 5 MB. Los archivos GPX se transfieren al Nyon en cuanto este se conecta con Internet mediante WI-FI o con Bluetooth® mediante el smartphone. El Nyon no puede importar directamente archivos GPX mediante una conexión USB.

La posibilidad de crear una ruta con los recorridos GPX depende de la precisión de los mapas OSM. En función de la existencia de carreteras y caminos por los que se pueda conducir, son posibles los resultados siguientes:

- **Se puede establecer una ruta completa para el recorrido GPX**

Puede realizarse la navegación del modo habitual, incluidas las indicaciones de giro y de distancia restante y la hora de llegada prevista. Las indicaciones de giro pueden desactivarse pulsando el botón de la parte superior derecha.

Si el Nyon está cerca del punto de inicio, la navegación puede empezar directamente.

Si el Nyon está alejado del punto de inicio, el conductor puede recibir instrucciones de navegación para desplazarse hasta allí.

- **No se puede establecer una ruta para el recorrido GPX**

La ruta se muestra estáticamente en el Nyon y el conductor puede seguirla. No son posibles las indicaciones de navegación ni los cálculos de tiempo.

- **Se puede establecer una ruta parcialmente para el recorrido GPX**

Si utiliza la versión modificada, la ruta se convierte en un recorrido para el cual se puede establecer una ruta completa y se guarda.

Si conserva la versión original, la ruta se trata como un recorrido para el cual no se puede establecer una ruta.

Opción de menú “Actividades”

En esta opción están disponibles tres vistas de sus viajes.

– **“Recorridos”**: se muestra un viaje individual (desde que se conecta el ordenador de a bordo hasta que se desconecta).

Un **“Ride”** finaliza:

- cuando se desconecta el Nyon.;
 - cuando se retira el Nyon del soporte;
 - cuando se produce un reinicio manual o automático.
- **“Días”**: se resumen todos los viajes que se han iniciado en un día.
- **“Viajes”**: se resumen todos los viajes empezando por el primer viaje hasta que se restablezcan los contadores manual o automáticamente.

Si selecciona un viaje, además de la longitud y la duración, se muestran otros datos estadísticos. La ruta realizada se muestra en un mapa. Puede visualizar hasta dos magnitudes del viaje en un diagrama.

Si ha utilizado un cinturón torácico, también se mostrará la frecuencia cardíaca.

Tras una sincronización también se mostrarán las actividades finalizadas.

Con el botón **“Exportar”** puede exportar la actividad realizada como archivo GPX, mientras que con el botón **“Cambiar en route”** puede convertir la actividad en una ruta guardada.

Si tiene su cuenta asociada a Facebook, puede subir a este sitio web la actividad realizada y compartirla con sus amigos.

Opción de menú “Configuración”

En “**Configuración**” puede adaptar su perfil, solicitar una nueva contraseña, adaptar su estado de fitness y modificar la dirección registrada y la del trabajo. Puede crear y adaptar pantallas y modos personalizados.

Opción de menú “Ayuda”

En la opción “**Ayuda**” encontrará preguntas frecuentes, información de contacto, información legal y otra información sobre el sistema y las licencias.

Información sobre el aparato

Datos técnicos

Ordenador de a bordo		Nyon
Nº de artículo		1 270 020 907/915
Memoria interna total		
1 270 020 907	GB	1
1 270 020 915	GB	8
Corriente de carga USB, máx.	mA	500
Tensión de carga en puerto USB	V	5
Cable de carga USB ¹⁾		1 270 016 360
Temperatura de operación	°C	-5 ... +40
Temperatura de almacenamiento	°C	-10 ... +50
Temperatura de carga	°C	0 ... +40
Grado de protección ²⁾		IP x7 (resistente al agua)
Estándares WI-FI compatibles		802.11b/g/n (2,4 GHz)
Peso, aprox.	kg	0,2

1) No se incluye en el suministro de serie estándar
2) Con la cubierta para el USB cerrada

Indicador de código de fallos

Los componentes del sistema de la eBike se comprueban constantemente de forma automática. Si se determina un error, se muestra el correspondiente código de error en el ordenador de a bordo.

Según el tipo de fallo puede que se desactive automáticamente el accionamiento. Sin embargo, es posible continuar la marcha en todo momento sin recurrir al accionamiento. Antes de volver a circular con ella deberá hacerse controlar la eBike.

► **Encargue todas las reparaciones únicamente a un distribuidor de bicicletas autorizado.**

Código	Causa	Solución
410	Se han bloqueado una o más teclas del ordenador de a bordo.	Verifique si las teclas están atascadas, p. ej., al haber penetrado suciedad. Si procede, limpie las teclas.
414	Problema de conexión en el cuadro de mandos	Deje verificar las conexiones y las uniones. Contacte con su vendedor eBike de Bosch.
418	Bloqueo de una o varias teclas del cuadro de mandos.	Verifique si las teclas están atascadas, p. ej., al haber penetrado suciedad. Si procede, limpie las teclas.
422	Problema de conexión en la unidad motriz	Deje verificar las conexiones y las uniones
423	Problema de conexión de la batería de la eBike	Deje verificar las conexiones y las uniones
424	Error de comunicación entre los componentes	Deje verificar las conexiones y las uniones
426	Fallo interno de superación de tiempo	Reinicie el sistema. Si el problema persiste, contacte con su distribuidor de eBike Bosch.
430	La batería interna del ordenador de a bordo está descargada	Cargar el ordenador de a bordo (en el soporte o mediante conexión USB)

Código	Causa	Solución
431	Error de versión del software	Reinicie el sistema. Si el problema persiste, contacte con su distribuidor de eBike Bosch.
440	Fallo interno de la unidad motriz	Reinicie el sistema. Si el problema persiste, contacte con su distribuidor de eBike Bosch.
450	Fallo interno de software	Reinicie el sistema. Si el problema persiste, contacte con su distribuidor de eBike Bosch.
460	Error en la conexión USB	Retire el cable de la conexión USB del ordenador de a bordo. Si el problema persiste, contacte con su distribuidor de eBike Bosch.
490	Error interno del ordenador de a bordo	Encargar que se compruebe el ordenador de a bordo
500	Fallo interno de la unidad motriz	Reinicie el sistema. Si el problema persiste, contacte con su distribuidor de eBike Bosch.
502	Fallo en la iluminación de la bicicleta	Compruebe la luz y el cableado correspondiente. Reinicie el sistema. Si el problema persiste, contacte con su distribuidor de eBike Bosch.
503	Fallo en captador de velocidad	Reinicie el sistema. Si el problema persiste, contacte con su distribuidor de eBike Bosch.
510	Fallo interno del sensor	Reinicie el sistema. Si el problema persiste, contacte con su distribuidor de eBike Bosch.
511	Fallo interno de la unidad motriz	Reinicie el sistema. Si el problema persiste, contacte con su distribuidor de eBike Bosch.

Código	Causa	Solución
530	Fallo del acumulador	Desconecte la eBike, extraiga la batería de misma y vuelva a colocarla. Reinicie el sistema. Si el problema persiste, contacte con su distribuidor de eBike Bosch.
531	Fallo de configuración	Reinicie el sistema. Si el problema persiste, contacte con su distribuidor de eBike Bosch.
540	Fallo de temperatura	La eBike se encuentra fuera del rango de temperatura permitido. Desconecte el sistema de eBike y deje que el motor se enfríe o se caliente para que se sitúe en el rango de temperatura permitido. Reinicie el sistema. Si el problema persiste, contacte con su distribuidor de eBike Bosch.
550	Se ha detectado un usuario impropio.	Suprima el usuario. Reinicie el sistema. Si el problema persiste, contacte con su distribuidor de eBike Bosch.
580	Error de versión del software	Reinicie el sistema. Si el problema persiste, contacte con su distribuidor de eBike Bosch.
591	Error de autenticación	Desconecte el sistema eBike. Extraiga el acumulador y vuelva a instalarlo. Reinicie el sistema. Si el problema persiste, contacte con su distribuidor de eBike Bosch.
592	Componentes incompatibles	Utilizar una pantalla compatible. Si el problema persiste, contacte con su distribuidor de eBike Bosch.

Código	Causa	Solución
593	Fallo de configuración	Reinicie el sistema. Si el problema persiste, contacte con su distribuidor de eBike Bosch.
595, 596	Error de comunicación	Compruebe el cableado hasta la caja de cambios y reinicie el sistema. Si el problema persiste, contacte con su distribuidor de eBike Bosch.
602	Fallo interno del acumulador durante el proceso de carga	Desconecte el dispositivo de carga del acumulador. Reinicie el sistema eBike. Conecte el dispositivo de carga al acumulador. Si el problema persiste, contacte con su distribuidor de eBike Bosch.
602	Fallo interno del acumulador	Reinicie el sistema. Si el problema persiste, contacte con su distribuidor de eBike Bosch.
603	Fallo interno del acumulador	Reinicie el sistema. Si el problema persiste, contacte con su distribuidor de eBike Bosch.
605	Fallo de temperatura del acumulador	La eBike se encuentra fuera del rango de temperatura permitido. Desconecte el sistema de eBike y deje que el motor se enfríe o se caliente para que se sitúe en el rango de temperatura permitido. Reinicie el sistema. Si el problema persiste, contacte con su distribuidor de eBike Bosch.
605	Fallo de temperatura del acumulador durante el proceso de carga	Desconecte el dispositivo de carga del acumulador. Deje enfriar el acumulador. Si el problema persiste, contacte con su distribuidor de eBike Bosch.
606	Fallo externo del acumulador	Compruebe el cableado. Reinicie el sistema. Si el problema persiste, contacte con su distribuidor de eBike Bosch.

Código	Causa	Solución
610	Fallo de tensión del acumulador	Reinicie el sistema. Si el problema persiste, contacte con su distribuidor de eBike Bosch.
620	Fallo del dispositivo de carga	Sustituya el dispositivo de carga. Contacte con su vendedor eBike de Bosch.
640	Fallo interno del acumulador	Reinicie el sistema. Si el problema persiste, contacte con su distribuidor de eBike Bosch.
655	Fallo múltiple del acumulador	Desconecte el sistema eBike. Extraiga el acumulador y vuelva a instalarlo. Reinicie el sistema. Si el problema persiste, contacte con su distribuidor de eBike Bosch.
656	Error de versión del software	Contacte con su distribuidor de eBike Bosch para que le actualicen el software.
Ninguna indicación	Error interno del ordenador de a bordo	Reinicie el sistema eBike apagándolo y volviéndolo a encender.

Mantenimiento y limpieza

Cumpla la temperatura de funcionamiento y almacenamiento de los componentes de la eBike. Proteja la unidad de accionamiento, el ordenador de a bordo y la batería de temperaturas extremas (p. ej. debido a una irradiación solar intensa sin ventilación simultánea). Las temperaturas extremas pueden dañar los componentes (especialmente las baterías).

El cambio abrupto de las condiciones del entorno puede provocar que el cristal de la pantalla se empañe por dentro. Después de un breve período de tiempo se produce una compensación de la temperatura y la condensación desaparece.

Mantenga la pantalla del Nyon limpia. La suciedad puede afectar a la luminosidad de la pantalla. En el modo de navegación se puede alterar el cambio de día/noche.

Mantenga limpios los componentes de su eBike, especialmente los contactos del acumulador y del respectivo soporte. Límpielos con cuidado con un paño húmedo y suave.

Lleve su eBike a inspecciones técnicas en intervalos regulares. Cuando venza la fecha de mantenimiento, al encender el ordenador de a bordo recibirá un aviso durante 4 s. El fabricante o el distribuidor de la bicicleta puede tomar como base el tiempo de autonomía o un determinado intervalo de tiempo para fijar la fecha del mantenimiento.

Ningún componente, incluido el motor, debe sumergirse en agua o lavarse con agua a presión.

Para limpiar el ordenador de a bordo, utilice un paño suave, humedecido únicamente con agua. No utilice productos de limpieza.

Solicite por lo menos una vez al año una revisión técnica de su sistema eBike, para comprobar, entre otras cosas, que la mecánica se encuentre en buen estado y la versión del software esté actualizada.

Además, el fabricante o el distribuidor de la bicicleta puede tomar como base el tiempo de autonomía o un determinado intervalo de tiempo para fijar la fecha del mantenimiento. En ese caso, el ordenador de a bordo le mostrará al encender el ordenador, durante 4 segundos, un aviso con el vencimiento de la fecha de mantenimiento.

Para el servicio técnico o la reparación de la eBike diríjase a una tienda de bicicletas autorizada.

► **Encargue todas las reparaciones únicamente a un distribuidor de bicicletas autorizado.**

Servicio técnico y atención al cliente

En todas las consultas sobre el sistema de la eBike y sus componentes diríjase a una tienda de bicicletas autorizada.

Las direcciones de tiendas de bicicletas autorizadas las encuentra en la página de internet **www.bosch-ebike.com**

Transporte

- ▶ **Si transporta la eBike acoplada en el exterior de su vehículo, por ejemplo, con un portaequipajes, retire siempre el ordenador de a bordo y la batería PowerPack para evitar que se dañen.**

Los acumuladores están sometidos a los requisitos de la legislación sobre el transporte de mercancías peligrosas. Los acumuladores que no presenten daños pueden ser transportados por la calle por usuarios particulares sin otras restricciones.

Para el transporte por parte de usuarios profesionales o a través de terceros (p. ej., transporte por aire o empresa de transportes), es imprescindible tener en cuenta los requisitos especiales en cuanto al embalaje y la identificación (p. ej., disposiciones del ADR). En caso necesario puede consultarse a un experto en mercancías peligrosas sobre la preparación del paquete de envío.

Envíe únicamente acumuladores cuya carcasa esté intacta. Pegue los contactos abiertos y empaquete el acumulador de manera que no se mueva dentro del embalaje. Indique al servicio de paquetería que se trata de mercancía peligrosa. Observe también la normativa nacional aplicable.

En todas las consultas referentes al transporte de los acumuladores diríjase a una tienda de bicicletas autorizada. En dichas tiendas puede Ud. adquirir también un embalaje de transporte apropiado.

Eliminación



La unidad de accionamiento, el ordenador de a bordo incl. la unidad de mando, la batería, el sensor de velocidad, los accesorios y los embalajes deberían reciclarse de forma respetuosa con el medio ambiente.

¡No arroje las eBike ni sus componentes a la basura!

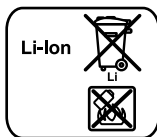
Sólo para los países de la UE:



Los aparatos eléctricos inservibles, así como los acumuladores/pilas defectuosos o agotados deberán acumularse por separado para ser sometidos a un reciclaje ecológico tal como lo marcan las Directivas Europeas 2012/19/UE y 2006/66/CE, respectivamente.

La batería integrada del ordenador de a bordo solo debe extraerse para su eliminación. Al abrir la cápsula de la carcasa se puede destruir el ordenador de a bordo.

Entregue las baterías y los ordenadores de a bordo que ya no sean aptos para el uso a un distribuidor de bicicletas autorizado.



Iones de Litio:

Observe las indicaciones comprendidas en el apartado “Transporte”, página Español – 69.

Reservado el derecho de modificación.

Robert Bosch GmbH
Bosch eBike Systems
72703 Reutlingen
GERMANY

www.bosch-ebike.com

1 270 020 Wes (2016.08) T / 71