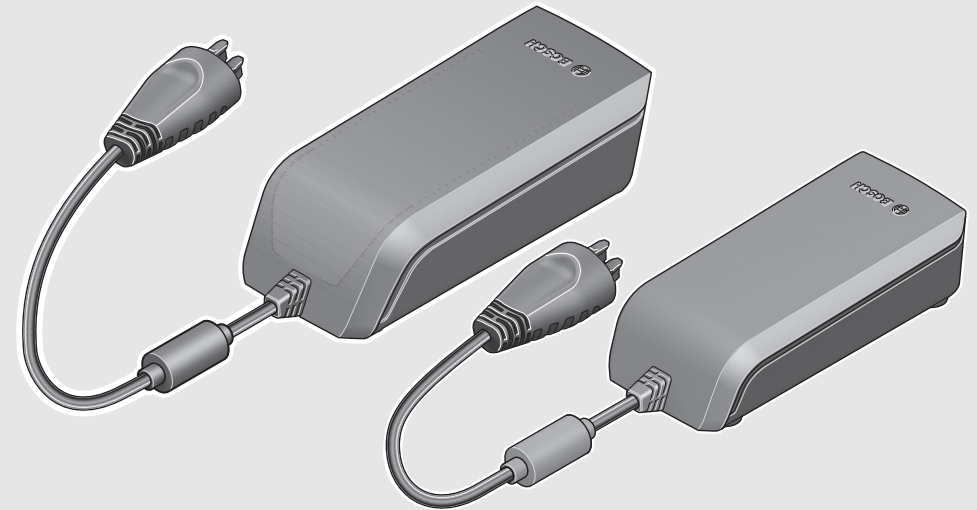


Active Line/Performance Line

Active Line/Performance Line



Robert Bosch GmbH
Bosch eBike Systems
72703 Reutlingen
GERMANY

www.bosch-ebike.com

0 275 007 XCX (2016.04) T / 45 WEU

Charger

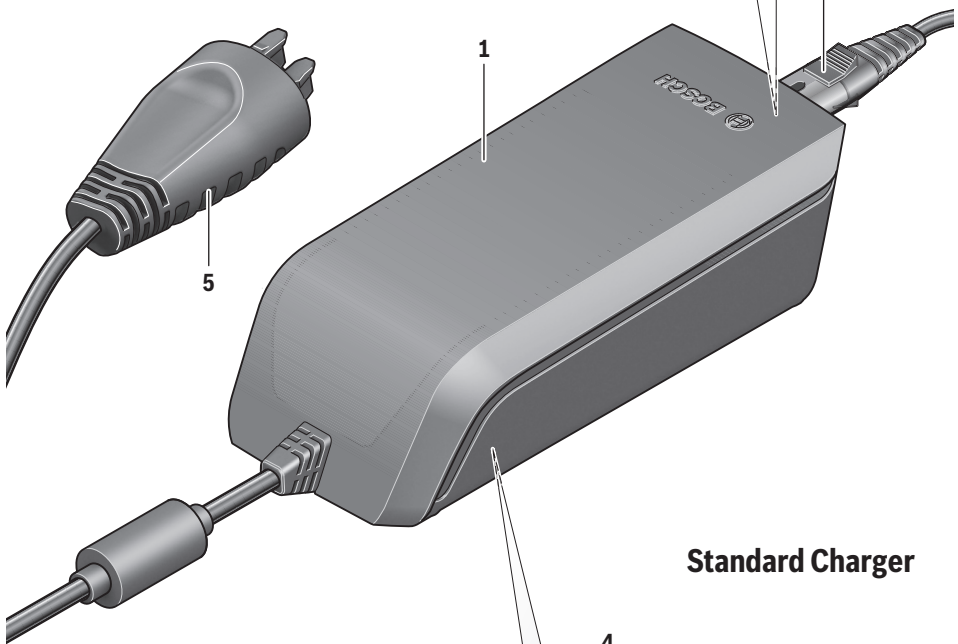
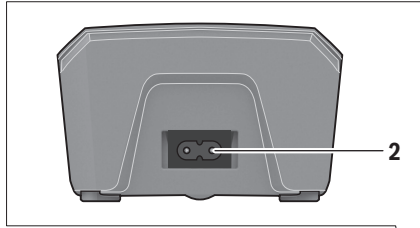
0 275 007 907 | 0 275 007 915



de Originalbetriebsanleitung
en Original instructions
fr Notice originale
es Manual original
pt Manual original
it Istruzioni originali

nl Oorspronkelijke gebruiksaanwijzing
da Original brugsanvisning
sv Bruksanvisning i original
no Original driftsinstruks
fi Alkuperäiset ohjeet
el Πρωτότυπο οδηγιών χρήσης

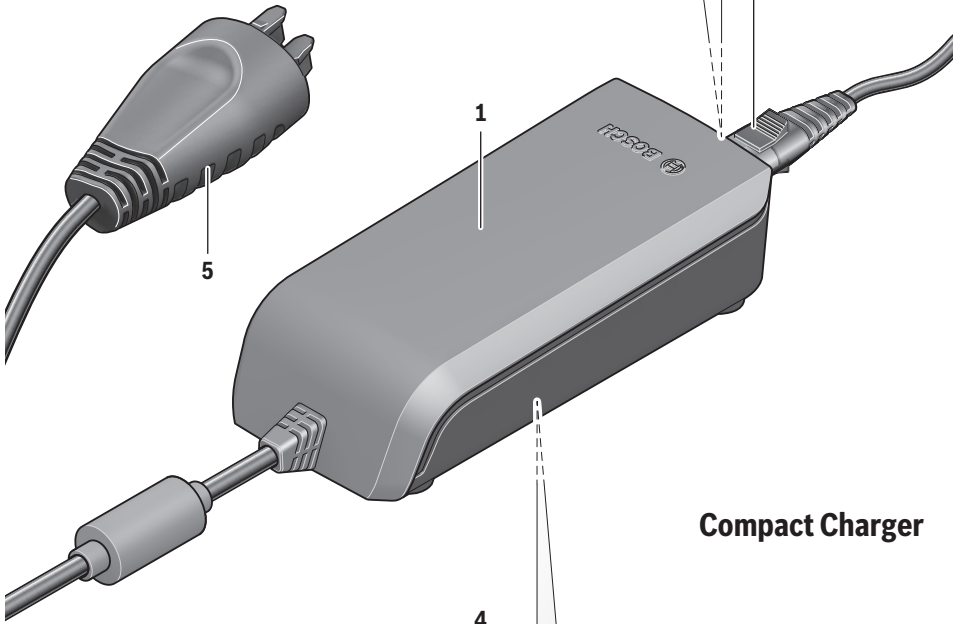
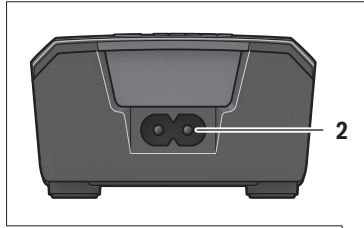




Standard Charger

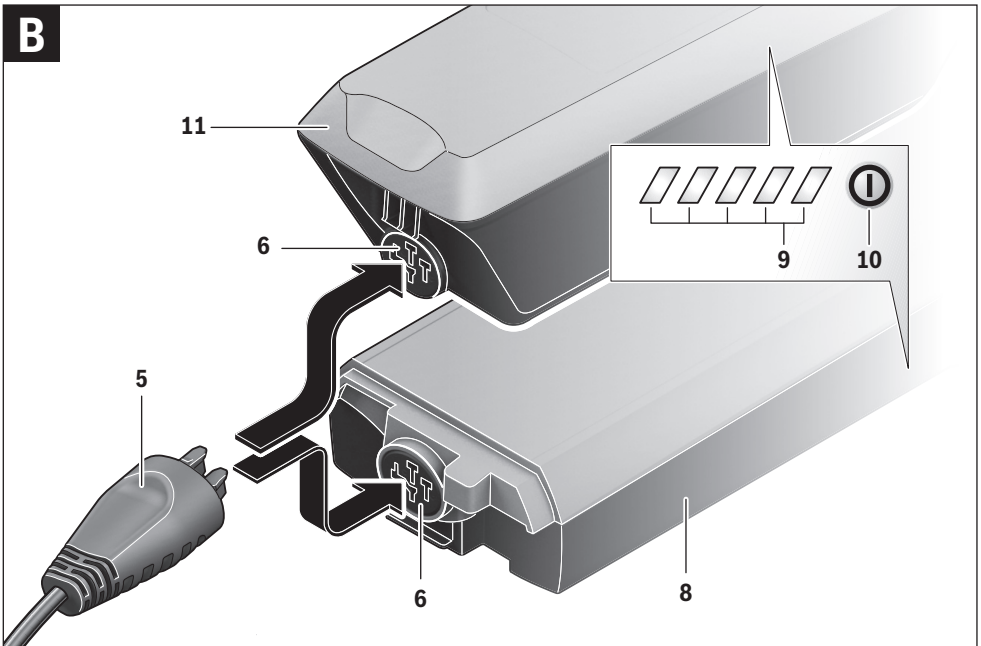
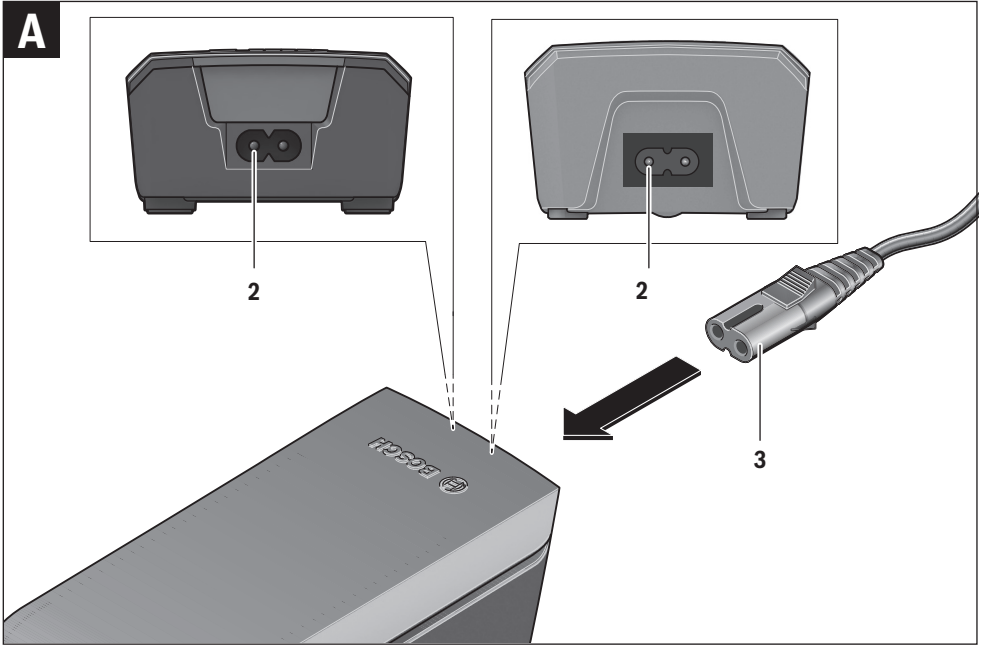
eBike Battery Charger 36-4/230 0 275 007 907 Input: 230V ~ 50Hz 1.5A Output: 36V --- 4A Made in Robert Bosch GmbH, Reutlingen	Standard Charger Li-Ion Use ONLY with BOSCH Li-Ion batteries
---	---

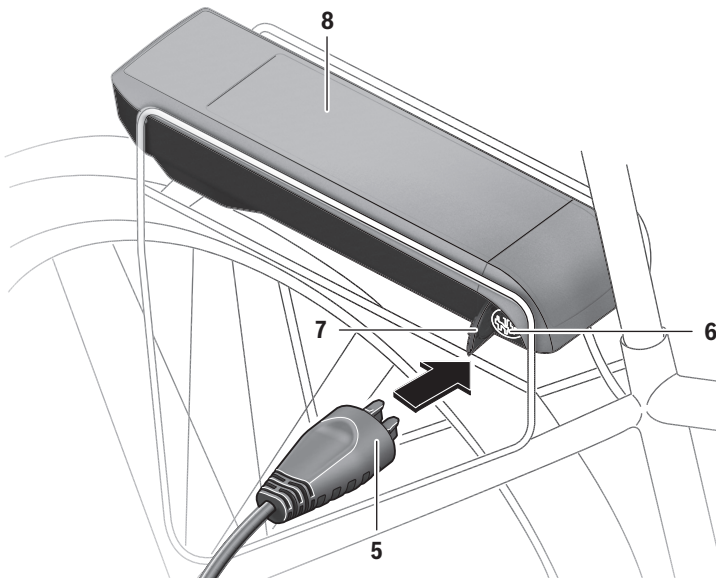
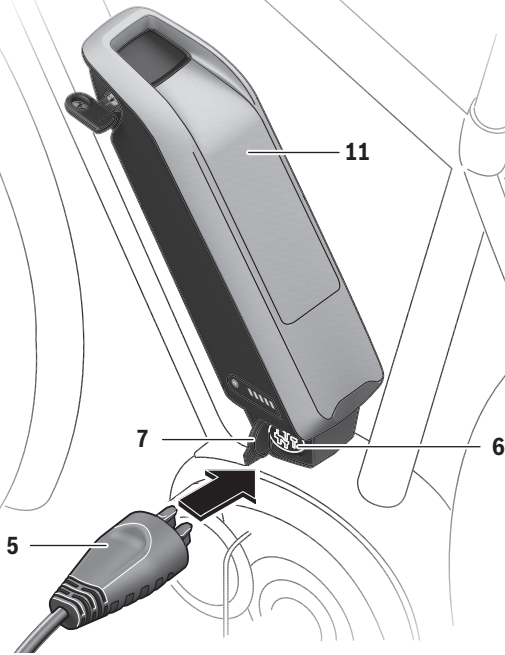
     



Compact Charger

<p>eBike Battery Charger 36-2/100-240 0 275 007 915 Input: 100-240V ~ 50/60 Hz 1.6A Output: 36V --- 2A Made in Robert Bosch GmbH, Reutlingen</p>	<p>Active/Performance Line Li-Ion USE ONLY with BOSCH Li-Ion batteries</p>



C

Sicherheitshinweise



Lesen Sie alle Sicherheitshinweise und Anweisungen.

Versäumnisse bei der Einhaltung der Sicherheitshinweise und Anweisungen können

elektrischen Schlag, Brand und/oder schwere Verletzungen verursachen.

Bewahren Sie alle Sicherheitshinweise und Anweisungen für die Zukunft auf.

Der in dieser Betriebsanleitung verwendete Begriff „Akku“ bezieht sich gleichermaßen auf Standard-Akkus (Akkus mit Halterung am Fahrradrahmen) und Gepäckträger-Akkus (Akkus mit Halterung im Gepäckträger).



Halten Sie das Ladegerät von Regen oder Nässe fern. Beim Eindringen von Wasser in ein Ladegerät besteht das Risiko eines elektrischen Schlages.

- ▶ **Laden Sie nur für eBikes zugelassene Bosch Li-Ionen-Akkus. Die Akkuspannung muss zur Akku-Ladespannung des Ladegerätes passen.** Ansonsten besteht Brand- und Explosionsgefahr.
- ▶ **Halten Sie das Ladegerät sauber.** Durch Verschmutzung besteht die Gefahr eines elektrischen Schlages.
- ▶ **Überprüfen Sie vor jeder Benutzung Ladegerät, Kabel und Stecker. Benutzen Sie das Ladegerät nicht, sofern Sie Schäden feststellen. Öffnen Sie das Ladegerät nicht selbst und lassen Sie es nur von qualifiziertem Fachpersonal und nur mit Original-Ersatzteilen reparieren.** Beschädigte Ladegeräte, Kabel und Stecker erhöhen das Risiko eines elektrischen Schlages.
- ▶ **Betreiben Sie das Ladegerät nicht auf leicht brennbarem Untergrund (z. B. Papier, Textilien etc.) bzw. in brennbarer Umgebung.** Wegen der beim Laden auftretenden Erwärmung des Ladegerätes besteht Brandgefahr.
- ▶ **Seien Sie vorsichtig, wenn Sie das Ladegerät während des Ladevorgangs berühren. Tragen Sie Schutzhandschuhe.** Das Ladegerät kann sich insbesondere bei hohen Umgebungstemperaturen stark erhitzen.
- ▶ **Bei Beschädigung oder unsachgemäßem Gebrauch des Akkus können Dämpfe austreten. Führen Sie Frischluft zu und suchen Sie bei Beschwerden einen Arzt auf.** Die Dämpfe können die Atemwege reizen.
- ▶ **Platzieren Sie das Ladegerät und den Akku nicht in der Nähe von brennbaren Materialien. Laden Sie die Akkus nur in trockenem Zustand und an brandsicherer Stelle.** Wegen der beim Laden auftretenden Erwärmung besteht Brandgefahr.

- ▶ **Der eBike-Akku darf nicht unbeaufsichtigt geladen werden.**
- ▶ **Beaufsichtigen Sie Kinder bei Benutzung, Reinigung und Wartung.** Damit wird sichergestellt, dass Kinder nicht mit dem Ladegerät spielen.
- ▶ **Kinder und Personen, die aufgrund ihrer physischen, sensorischen oder geistigen Fähigkeiten oder ihrer Unerfahrenheit oder Unkenntnis nicht in der Lage sind, das Ladegerät sicher zu bedienen, dürfen dieses Ladegerät nicht ohne Aufsicht oder Anweisung durch eine verantwortliche Person benutzen.** Andernfalls besteht die Gefahr von Fehlbedienung und Verletzungen.
- ▶ **Lesen und beachten Sie die Sicherheitshinweise und Anweisungen in allen Betriebsanleitungen des eBike-Systems sowie in der Betriebsanleitung Ihres eBikes.**
- ▶ Auf der Unterseite des Ladegerätes befindet sich ein Aufkleber mit einem Hinweis in englischer Sprache (in der Darstellung auf der Grafikkarte mit Nummer 4 gekennzeichnet) und mit folgendem Inhalt:
NUR mit BOSCH Lithium-Ionen-Akkus verwenden!

Produkt- und Leistungsbeschreibung

Abgebildete Komponenten

Die Nummerierung der abgebildeten Komponenten bezieht sich auf die Darstellungen auf den Grafikkarten zu Beginn der Anleitung.

Einzelne Darstellungen in dieser Betriebsanleitung können, je nach Ausstattung Ihres eBikes, von den tatsächlichen Gegebenheiten geringfügig abweichen.

- 1 Ladegerät
- 2 Gerätebuchse
- 3 Gerätestecker
- 4 Sicherheitshinweise Ladegerät
- 5 Ladestecker
- 6 Buchse für Ladestecker
- 7 Abdeckung Ladebuchse
- 8 Gepäckträger-Akku
- 9 Betriebs- und Ladezustandsanzeige
- 10 Ein-Aus-Taste Akku
- 11 Standard-Akku

Technische Daten

Ladegerät		Standard Charger (36 – 4/230)	Compact Charger (36 – 2/100-240)
Sachnummer		0 275 007 907	0 275 007 915
Nennspannung	V~	207...264	90...264
Frequenz	Hz	47...63	47...63
Akku-Ladespannung	V $\overline{=}$	36	36
Ladestrom	A	4	2
Ladezeit			
– PowerPack 300 ca.	h	2,5	5
– PowerPack 400 ca.	h	3,5	6,5
– PowerPack 500 ca.	h	4,5	7,5
Betriebstemperatur	°C	–5 ... +40	–5 ... +40
Lagertemperatur	°C	–10 ... +50	–10 ... +50
Gewicht, ca.	kg	0,8	0,6
Schutzart		IP 40	IP 40

Die Angaben gelten für eine Nennspannung [U] von 230 V. Bei abweichenden Spannungen und in länderspezifischen Ausführungen können diese Angaben variieren.

Betrieb

Inbetriebnahme

Ladegerät am Stromnetz anschließen (siehe Bild A)

► **Beachten Sie die Netzspannung!** Die Spannung der Stromquelle muss mit den Angaben auf dem Typenschild des Ladegerätes übereinstimmen. Mit 230 V gekennzeichnete Ladegeräte können auch an 220 V betrieben werden.

Stecken Sie den Gerätestecker **3** des Netzkabels in die Gerätebuchse **2** am Ladegerät.

Schließen Sie das Netzkabel (länderspezifisch) an das Stromnetz an.

Laden des abgenommenen Akkus (siehe Bild B)

Schalten Sie den Akku aus und entnehmen Sie ihn aus der Halterung am eBike. Lesen und beachten Sie dazu die Betriebsanleitung des Akkus.

► **Stellen Sie den Akku nur auf sauberen Flächen auf.** Vermeiden Sie insbesondere die Verschmutzung der Ladebuchse und der Kontakte, z. B. durch Sand oder Erde.

Stecken Sie den Ladestecker **5** des Ladegerätes in die Buchse **6** am Akku.

Laden des Akkus am Fahrrad (siehe Bild C)

Schalten Sie den Akku aus. Reinigen Sie die Abdeckung der Ladebuchse **7**. Vermeiden Sie insbesondere die Verschmutzung der Ladebuchse und der Kontakte, z. B. durch Sand oder Erde. Heben Sie die Abdeckung der Ladebuchse **7** ab und stecken Sie den Ladestecker **5** in die Ladebuchse **6**.

► **Laden Sie den Akku nur unter Beachtung aller Sicherheitshinweise.** Sollte dies nicht möglich sein, entnehmen Sie den Akku aus der Halterung und laden ihn an einem geeigneteren Ort. Lesen und beachten Sie dazu die Betriebsanleitung des Akkus.

Ladevorgang bei zwei eingesetzten Akkus

Sind an einem eBike zwei Akkus angebracht, so können beide Akkus über den nicht verschlossenen Anschluss geladen werden. Während des Ladevorgangs werden die beiden Akkus abwechselnd geladen, dabei wird automatisch mehrfach zwischen beiden Akkus umgeschaltet. Die Ladezeiten addieren sich.

Während des Betriebs werden die beiden Akkus auch abwechselnd entladen.

Wenn Sie die Akkus aus den Halterungen nehmen, können Sie jeden Akku einzeln laden.

Ladevorgang

Der Ladevorgang beginnt, sobald das Ladegerät mit dem Akku bzw. der Ladebuchse am Fahrrad und dem Stromnetz verbunden ist.

Hinweis: Der Ladevorgang ist nur möglich, wenn sich die Temperatur des eBike-Akkus im zulässigen Ladetemperaturbereich befindet.

Hinweis: Während des Ladevorgangs wird die Antriebseinheit deaktiviert.

Das Laden des Akkus ist mit und ohne Bordcomputer möglich. Ohne Bordcomputer kann der Ladevorgang an der Akku-Ladezustandsanzeige beobachtet werden.

Bei angeschlossenem Bordcomputer wird eine entsprechende Meldung auf dem Display ausgegeben.

Der Ladezustand wird mit der Akku-Ladezustandsanzeige **9** am Akku und mit den Balken auf dem Bordcomputer angezeigt.

Während des Ladevorgangs leuchten die LEDs der Ladezustandsanzeige **9** am Akku. Jede dauerhaft leuchtende LED entspricht etwa 20 % Kapazität Aufladung. Die blinkende LED zeigt die Aufladung der nächsten 20 % an.

Ist der eBike-Akku vollständig geladen, erlöschen sofort die LEDs und der Bordcomputer wird ausgeschaltet. Der Ladevorgang wird beendet. Durch Drücken der Ein-Aus-Taste **10** am eBike-Akku kann der Ladezustand für 3 Sekunden angezeigt werden.

Trennen Sie das Ladegerät vom Stromnetz und den Akku vom Ladegerät.

Beim Trennen des Akkus vom Ladegerät wird der Akku automatisch abgeschaltet.

Hinweis: Wenn Sie am Fahrrad geladen haben, verschließen Sie nach dem Ladevorgang die Ladebuchse **6** sorgfältig mit der Abdeckung **7**, damit kein Schmutz oder Wasser eindringen kann.

Falls das Ladegerät nach dem Laden nicht vom Akku getrennt wird, schaltet sich das Ladegerät nach einigen Stunden wieder an, überprüft den Ladezustand des Akkus und beginnt gegebenenfalls wieder mit dem Ladevorgang.

Fehler – Ursachen und Abhilfe

Ursache	Abhilfe
 <p>Akku defekt</p>	<p>Zwei LEDs am Akku blinken.</p> <p>An autorisierten Fahrradhändler wenden.</p>
 <p>Akku zu warm oder zu kalt</p>	<p>Drei LEDs am Akku blinken.</p> <p>Akku vom Ladegerät trennen, bis der Ladetemperaturbereich erreicht ist.</p> <p>Schließen Sie den Akku erst wieder an das Ladegerät an, wenn er die zulässige Ladetemperatur erreicht hat.</p>
 <p>Das Ladegerät lädt nicht.</p>	<p>Keine LED blinkt (abhängig vom Ladezustand des eBike-Akkus leuchten eine oder mehrere LEDs dauerhaft).</p> <p>An autorisierten Fahrradhändler wenden.</p>

Ursache	Abhilfe
Kein Ladevorgang möglich (keine Anzeige am Akku)	
Stecker nicht richtig eingesteckt	Alle Steckverbindungen überprüfen.
Kontakte am Akku verschmutzt	Kontakte am Akku vorsichtig reinigen.
Steckdose, Kabel oder Ladegerät defekt	Netzspannung überprüfen, Ladegerät vom Fahrradhändler überprüfen lassen.
Akku defekt	An autorisierten Fahrradhändler wenden.

Wartung und Service

Wartung und Reinigung

Sollte das Ladegerät ausfallen, wenden Sie sich bitte an einen autorisierten Fahrradhändler.

Kundendienst und Anwendungsberatung

Bei allen Fragen zum Ladegerät wenden Sie sich an einen autorisierten Fahrradhändler.

Kontaktdaten autorisierter Fahrradhändler finden Sie auf der Internetseite www.bosch-ebike.com

Entsorgung

Ladegeräte, Zubehör und Verpackungen sollen einer umweltgerechten Wiederverwertung zugeführt werden.

Werfen Sie Ladegeräte nicht in den Hausmüll!

Nur für EU-Länder:



Gemäß der Europäischen Richtlinie 2012/19/EU über Elektro- und Elektronik-Altgeräte und ihrer Umsetzung in nationales Recht müssen nicht mehr gebrauchsfähige Ladegeräte getrennt gesammelt und einer umweltgerechten Wiederverwertung zugeführt werden.

Änderungen vorbehalten.

Safety Notes



Read all safety warnings and all instructions. Failure to follow the warnings and instructions may result in electric shock, fire and/or serious injury.

Save all safety warnings and instructions for future reference.

The term “battery pack” used in these operating instructions refers both to standard battery packs (battery packs with holder on the bike frame) and to rack-type battery packs (battery packs with holder in the rear rack/carrier).



Keep the charger away from rain or moisture. The penetration of water into a battery charger increases the risk of an electric shock.

- ▶ **Only charge eBike-approved Bosch lithium-ion battery packs.** The battery-pack voltage must match the battery-pack charging voltage of the charger. Otherwise there is danger of fire and explosion.
 - ▶ **Keep the battery charger clean.** Contamination can lead to danger of an electric shock.
 - ▶ **Before each use, check the battery charger, cable and plug. If damage is detected, do not use the battery charger. Never open the battery charger yourself. Have repairs performed only by a qualified technician and only using original spare parts.** Damaged battery chargers, cables and plugs increase the risk of an electric shock.
 - ▶ **Do not operate the battery charger on easily inflammable surfaces (e. g., paper, textiles, etc.) or surroundings.** The heating of the battery charger during the charging process can pose a fire hazard.
 - ▶ **Use caution when touching the charger during the charging procedure. Wear protective gloves.** Especially in high ambient temperatures, the charger can heat up considerably.
 - ▶ **The battery may give off fumes if it becomes damaged or is used incorrectly. Provide a fresh air supply and seek medical advice in the event of pain or discomfort.** These fumes may irritate the respiratory tract.
 - ▶ **Do not place the charger or battery pack near to flammable materials. Charge battery packs only when dry and in a fireproof area.** There is a risk of fire due to the heat generated during charging.
- ▶ **The eBike battery must not be left unattended while charging.**
 - ▶ **Supervise children during use, cleaning and maintenance.** This will ensure that children do not play with the charger.
 - ▶ **Children or persons that owing to their physical, sensory or mental limitations or to their lack of experience or knowledge, are not capable of securely operating the charger, may only use this charger under supervision or after having been instructed by a responsible person.** Otherwise, there is danger of operating errors and injuries.
 - ▶ **Read and observe the safety warnings and instructions in all operating instructions of the eBike system and in the operating instructions of your eBike.**
 - ▶ A sticker in English is adhered to the bottom of the charger (marked **4** in the diagram on the graphics page). This says: Use ONLY with BOSCH lithium-ion batteries.

Product Description and Specifications

Product Features

The numbering of the components shown refers to the illustrations on the graphic pages at the beginning of the manual. Individual illustrations in these operating instructions may differ slightly from the actual circumstances depending on the equipment of your eBike.

- 1 Battery charger
- 2 Charger socket
- 3 Plug-in connector
- 4 Safety warnings, charger
- 5 Charge connector
- 6 Socket for charge connector
- 7 Charge socket cover
- 8 Rack-type battery pack
- 9 Operating/state of charge indicator
- 10 Battery on/off button
- 11 Standard battery pack

Technical Data

Battery Charger		Standard Charger (36 – 4/230)	Compact Charger (36 – 2/100-240)
Article number		0 275 007 907	0 275 007 915
Rated voltage	V~	207...264	90...264
Frequency	Hz	47...63	47...63
Output voltage	V ^{DC}	36	36
Charging current	A	4	2
Charging time			
– PowerPack 300 approx.	h	2.5	5
– PowerPack 400 approx.	h	3.5	6.5
– PowerPack 500 approx.	h	4.5	7.5
Operating temperature	°C	–5 ... +40	–5 ... +40
Storage temperature	°C	–10 ... +50	–10 ... +50
Weight, approx.	kg	0.8	0.6
Degree of protection		IP 40	IP 40

The values given are valid for a nominal voltage [U] of 230 V. For different voltages and models for specific countries, these values can vary.

Operation

Initial Operation

Connecting the charger to the mains (see figure A)

► **Observe the mains voltage!** The voltage of the power supply must correspond with the data given on the nameplate of the battery charger. Battery chargers marked with 230 V can also be operated with 220 V.

Plug the charger plug **3** of the power cord into the charger socket **2** of the charger.

Connect the mains cable (country-specific) to the mains supply.

Charging the removed battery (see figure B)

Switch the battery pack off and remove it from the holder of the eBike. For this, read and observe the operating instructions of the battery pack.

► **Place down the battery pack only on clean surfaces.** In particular, avoid soiling the charge socket and the contacts, e. g. by means of sand or soil.

Insert the charger plug **5** of the battery charger into the socket **6** on the battery pack.

Charging the battery on the Bike (see figure C)

Switch the battery off. Clean the cover of the charge socket **7**. Prevent especially the charge socket and the contacts from getting dirty, e. g. by sand or soil. Lift the cover of the charge socket **7** and plug the charge connector **5** into the charge socket **6**.

► **Charge the battery only in accordance with all safety instructions.** If this is not possible, remove the battery from the holder and charge it in a more suitable location. When doing so, read and observe the operating instructions of the battery.

Charging with Two Battery Packs Inserted

If two battery packs are mounted on one eBike, both battery packs can be charged using the unsealed connection. The charging process will charge both battery packs alternately, automatically switching between both battery packs numerous times. The charging times add up.

Both battery packs are also discharged alternately during operation.

If you take the battery packs out of the holders, you can charge each battery pack individually.

Charging Procedure

The charging procedure begins as soon as the charger is connected to the battery or the charge socket on the bike and the main power supply.

Note: Charging is only possible if the temperature of the eBike battery is within the permitted charging temperature range.

Note: The drive unit is deactivated during the charging procedure.

The battery can be charged with and without the on-board computer. When charging without the on-board computer, the charging procedure can be observed on the battery charge-control indicator.

When the on-board computer is connected, a corresponding message is shown on the display.

The charging state is displayed by the battery charge-control indicator **9** on the battery and by the bars on the on-board computer.

During the charging procedure, the LEDs of charge-control indicator **9** on the battery pack light up. Each continuously lit LED is equivalent to a charge capacity of approx. 20 %. The flashing LED indicates the charging of the next 20 %.

Once the eBike battery is fully charged, the LEDs extinguish immediately and the on-board computer is switched off. The charging procedure is terminated. The charging state can be displayed for 3 seconds by pressing the on/off button **10** on the eBike battery.




Disconnect the charger from the main power supply and the battery pack from the charger.

When disconnecting the battery pack from the charger, the battery pack is automatically switched off.

Note: If you have charged on the bike, carefully close the charge socket **6** with the cover **7** after the charging procedure so that no dirt or water can get in.

If the charger is not disconnected from the battery after charging, after a few hours the charger will switch itself back on, check the charging state of the battery and begin the charging procedure again if necessary.

Troubleshooting – Causes and Corrective Measures

Cause	Corrective Measure
 <p>Battery pack defective</p>	<p>Two LEDs of the battery pack flashing</p> <p>Refer to an authorised bicycle dealer.</p>
 <p>Battery pack too warm or too cold</p>	<p>Three LEDs of the battery pack flashing</p> <p>Disconnect the battery from the charger until the charging temperature range has been reached.</p> <p>Do not connect the battery pack to the charger until it has reached the allowable charging temperature.</p>
 <p>The charger is not charging.</p>	<p>No LEDs flashing (one or more LEDs will remain permanently lit depending of the state of charge of the eBike battery).</p> <p>Refer to an authorised bicycle dealer.</p>

Cause	Corrective Measure
No charging procedure possible (no indication on battery pack)	
Plug not inserted correctly	Check all plug connections.
Contacts of battery pack soiled	Carefully clean the contacts of the battery pack.
Socket outlet, cable or charger defective	Check mains voltage, have charger checked through bicycle dealer
Battery pack defective	Refer to an authorised bicycle dealer.

Maintenance and Service

Maintenance and Cleaning

If the charger should fail, please refer to an authorised bicycle dealer.

After-sales Service and Application Service

In case of questions concerning the charger, please refer to an authorised bicycle dealer.

For contact data of authorised Bosch eBike dealers, please refer to www.bosch-ebike.com

Disposal

Battery chargers, accessories and packaging should be sorted for environmental-friendly recycling.

Do not dispose of battery chargers into household waste!

Only for EC countries:



According to the European Directive 2012/19/EU on waste electrical and electronic equipment and its transposition into national law, chargers that are no longer usable must be collected separately and sorted for environmental-friendly recycling.

Subject to change without notice.

Avertissements de sécurité



Lire tous les avertissements de sécurité et toutes les instructions. Ne pas suivre les avertissements et instructions peut donner lieu à un choc électrique, un incendie et/ou une blessure sérieuse.

Conserver tous les avertissements et toutes les instructions pour pouvoir s'y reporter ultérieurement.

Le terme « accu » utilisé dans cette notice d'utilisation se réfère aussi bien aux accus standards (accus avec fixation sur le cadre du vélo) qu'aux accus du porte-bagages (accus avec fixation dans le porte-bagages).



N'exposez pas le chargeur à la pluie ou à des conditions humides. Dans le cas de pénétration d'eau dans un chargeur il y a le risque d'un choc électrique.

- ▶ **Ne charger que des accus Li-ion autorisés par Bosch pour les vélos électriques. La tension d'accumulateurs doit correspondre à la tension de charge de l'accumulateur du chargeur.** Sinon, il y a risque d'incendie et d'explosion.
- ▶ **Maintenir le chargeur propre.** Un encrassement augmente le risque de choc électrique.
- ▶ **Avant toute utilisation, contrôler le chargeur, la fiche et le câble. Ne pas utiliser le chargeur si des défauts sont constatés. Ne pas démonter le chargeur soi-même et ne le faire réparer que par une personne qualifiée et seulement avec des pièces de rechange d'origine.** Des chargeurs, câbles et fiches endommagés augmentent le risque d'un choc électrique.
- ▶ **Ne pas utiliser le chargeur sur un support facilement inflammable (tel que papier, textiles etc.) ou dans un environnement inflammable.** L'échauffement du chargeur lors du processus de charge augmente le risque d'incendie.
- ▶ **Soyez prudent lorsque vous touchez le chargeur pendant le processus de charge. Porter des gants de protection.** Le chargeur peut s'échauffer fortement surtout en cas de température ambiante élevée.
- ▶ **En cas d'endommagement et d'utilisation non conforme de l'accu, des vapeurs peuvent s'échapper. Bien aérer le local et consulter un médecin en cas de malaise.** Les vapeurs peuvent irriter les voies respiratoires.
- ▶ **Ne placez jamais le chargeur et l'accu près de matériaux inflammables. Ne chargez les accus qu'à l'état sec et dans un endroit résistant au feu.** Il y a en effet risque d'incendie pendant la charge du fait de l'échauffement de l'accu.

- ▶ **Ne pas laisser l'accu de l'eBike sans surveillance pendant sa recharge.**
- ▶ **Ne laissez pas les enfants sans surveillance lors de l'utilisation, du nettoyage et de l'entretien.** Faites en sorte que les enfants ne jouent pas avec le chargeur.
- ▶ **Le chargeur doit être utilisé par des personnes disposant des capacités physiques adaptées et de l'expérience et/ou des connaissances nécessaires. Si tel n'était pas le cas ou en cas d'utilisation par des enfants, cette utilisation ne sera possible que sous la surveillance d'une personne responsable de la sécurité des utilisateurs ou que ces derniers aient été instruits quant au maniement du chargeur.** Dans le cas contraire, un risque de mauvaise utilisation et de blessures existe.
- ▶ **Lisez et respectez les consignes de sécurité et les instructions de toutes les notices d'utilisation du système eBike, ainsi que la notice d'utilisation de votre eBike.**
- ▶ Au-dessous du chargeur se trouve un autocollant avec une consigne de sécurité en langue anglaise (repérée par le numéro 4 sur le graphique) ayant la signification suivante : Utiliser le chargeur SEULEMENT avec des batteries Lithium-Ion BOSCH !

Description et performances du produit

Éléments de l'appareil

La numérotation des éléments se réfère aux représentations sur les pages graphiques situées en début de notice. Certaines illustrations de cette notice d'utilisation peuvent, selon l'équipement de votre eBike, différer légèrement de la réalité.

- 1 Chargeur
- 2 Prise d'appareil
- 3 Fiche de l'appareil
- 4 Consignes de sécurité du chargeur
- 5 Fiche de charge
- 6 Prise pour fiche de charge
- 7 Couvercle fiche de charge
- 8 Accu de porte-bagages
- 9 Voyants lumineux de fonctionnement et de niveau de charge
- 10 Touche Marche/Arrêt de l'accu
- 11 Accu standard

Caractéristiques techniques

Chargeur		Standard Charger (36 – 4/230)	Compact Charger (36 – 2/100-240)
N° d'article		0 275 007 907	0 275 007 915
Tension nominale	V~	207...264	90...264
Fréquence	Hz	47...63	47...63
Tension de charge de l'accu	V ⁻	36	36
Courant de charge	A	4	2
Durée de charge			
– PowerPack 300 env.	h	2,5	5
– PowerPack 400 env.	h	3,5	6,5
– PowerPack 500 env.	h	4,5	7,5
Température de fonctionnement	°C	–5 ... +40	–5 ... +40
Température de stockage	°C	–10 ... +50	–10 ... +50
Poids, env.	kg	0,8	0,6
Type de protection		IP 40	IP 40

Ces indications sont valables pour une tension nominale de [U] 230 V. Ces indications peuvent varier pour des tensions plus basses ainsi que pour des versions spécifiques à certains pays.

Fonctionnement

Mise en service

Raccordement du chargeur au réseau électrique (voir figure A)

► **Tenez compte de la tension du réseau !** La tension de la source de courant doit correspondre aux indications se trouvant sur la plaque signalétique du chargeur. Les chargeurs marqués 230 V peuvent également fonctionner sous 220 V.

Branchez la fiche **3** du câble secteur à la douille de l'appareil **2** sur le chargeur.

Branchez le câble de secteur (différent selon le pays) sur le réseau d'alimentation électrique.

Recharge de l'accu en dehors du vélo (voir figure B)

Éteignez l'accu et retirez-le de la fixation sur le vélo électrique. Lisez et respectez la notice d'utilisation de l'accu.

► **Ne placez l'accu que sur des surfaces propres.** Évitez tout encrassement de la douille de charge et des contacts, par ex. par du sable ou de la terre.

Branchez la fiche de charge **5** du chargeur à la douille **6** sur l'accu.

Recharge de la batterie sur le vélo (voir figure C)

Eteignez l'accu. Nettoyez le couvercle de la prise de charge **7**. Évitez tout encrassement de la prise de charge et des contacts, par ex. par du sable ou de la terre. Soulevez le couvercle de la prise de charge **7** et connectez la fiche de charge **5** à la prise de charge **6**.

► **Chargez l'accu en observant toutes les consignes de sécurité.** Si toutes les consignes de sécurité ne peuvent pas être respectées, retirez l'accu de son support sur le vélo et chargez-le à un endroit approprié. Lisez et observez la notice d'utilisation de l'accu.

Processus de charge en cas d'utilisation de deux accus

Quand les deux accus sont en place dans leur fixation, ces derniers peuvent être rechargés au niveau de la prise électrique non obturée. Pendant le processus de charge, les deux accus sont chargés alternativement. L'électronique de charge commute automatiquement, à plusieurs reprises, entre les deux accus. Les temps de charge s'additionnent.

Pendant la conduite, les deux accus se déchargent aussi en alternance.

Il est également possible de recharger séparément chaque accu en le sortant de sa fixation.

Processus de charge

La charge débute dès que le chargeur est connecté à l'accu ou à la prise de charge sur le vélo et au réseau d'alimentation électrique.

Note : Pour qu'une charge soit possible, il faut que la température de l'accu de l'eBike se trouve dans la plage de températures de charge admissible.

Note : Pendant la durée de la charge, l'unité d'entraînement est désactivée.

La charge de l'accu peut s'effectuer avec ou sans ordinateur de bord. En l'absence d'ordinateur de bord, le voyant lumineux d'état de charge de l'accu permet de connaître l'avancement du processus de charge.

Quand un ordinateur de bord est connecté, un message spécifique s'affiche sur l'écran.

Le niveau de charge est indiqué par le voyant lumineux **9** de l'accu et par les barres du symbole d'accu sur l'ordinateur de bord.

Pendant le processus de charge, les voyants de l'affichage de l'état de charge **9** s'allument en rouge sur l'accu. Chaque LED allumée en permanence correspond à environ 20 % de capacité de charge. La LED clignotante indique le processus de charge des 20 % suivants.

Une fois que l'accu de l'eBike est complètement chargé, les LED ainsi que l'ordinateur de bord s'éteignent. La charge est terminée. En cas d'actionnement de la touche Marche/Arrêt **10** de l'accu, le niveau de charge s'affiche pendant 3 secondes.




Déconnectez le chargeur du réseau électrique et l'accu du chargeur.

Lorsque l'accu est déconnecté du chargeur, il est automatiquement éteint.

Note : Si vous avez effectué la recharge sur le vélo, refermez avec précaution le couvercle **7** de la prise de charge **6** afin d'éviter toute pénétration de saletés ou d'eau.

Si vous ne déconnectez pas l'accu du chargeur au terme de la charge, le chargeur se rallume automatiquement au bout de quelques heures afin de vérifier le niveau de charge. Il initie si nécessaire un nouveau processus de charge.

Défaut – Causes et remèdes

Cause	Remède
 <p>Accu défectueux</p>	<p>Deux LED de l'accu clignotent</p> <p>Consulter un vélociste autorisé.</p>
 <p>L'accumulateur est trop chaud ou trop froid</p>	<p>Trois LED de l'accu clignotent</p> <p>Déconnectez l'accu du chargeur jusqu'à ce qu'il revienne dans la plage de température de charge admissible.</p> <p>Ne rebranchez l'accu au chargeur que quand il a repris une température de charge admissible.</p>
 <p>Le chargeur ne charge pas.</p>	<p>Aucune LED ne clignote (selon le niveau de charge de l'accu de l'eBike, une ou plusieurs LED sont allumées en permanence).</p> <p>Consulter un vélociste autorisé.</p>

Cause	Remède
Recharge impossible (pas d'affichage sur l'accu)	
La fiche n'est pas correctement enfoncée	Contrôler toutes les connexions.
Contacts de l'accu encrassés	Nettoyer prudemment les contacts de l'accu.
Prise de courant, câble ou chargeur défectueux	Vérifier la tension du secteur, faire contrôler le chargeur par un vélociste
Accu défectueux	Consulter un vélociste autorisé.

Entretien et Service Après-Vente

Nettoyage et entretien

Au cas où le chargeur tomberait en panne, adressez-vous à un vélociste autorisé.

Service Après-Vente et Assistance

Pour toute question concernant le chargeur, adressez-vous à un vélociste autorisé.

Vous trouverez les données de contact de vélocistes autorisés sur le site internet www.bosch-ebike.com

Élimination des déchets

Les chargeurs ainsi que leurs accessoires et emballages, doivent pouvoir suivre chacun une voie de recyclage appropriée.

Ne jetez pas les chargeurs avec les ordures ménagères !

Seulement pour les pays de l'Union Européenne :



Conformément à la directive européenne 2012/19/UE relative aux déchets d'équipements électriques et électroniques et à leur transposition dans le droit national, les chargeurs hors d'état de marche doivent être triés séparément et déposés dans un point de collecte et de recyclage respectueux de l'environnement.

Sous réserve de modifications.



Instrucciones de seguridad



Lea íntegramente todas las indicaciones de seguridad e instrucciones. En caso de no atenerse a las indicaciones de seguridad e instrucciones

siguientes, puede ocasionarse una descarga eléctrica, un incendio y/o lesión grave.

Guarde todas las indicaciones de seguridad e instrucciones para posibles consultas futuras.

El término “acumulador” empleado en estas instrucciones de uso se refiere indistintamente tanto a los acumuladores estándar (acumuladores de fijación al cuadro de la bicicleta) como a los acumuladores para portaequipajes (acumuladores de fijación al portaequipajes).



No exponga el cargador a la lluvia y evite que penetren líquidos en su interior. La penetración de agua en el cargador comporta un mayor riesgo de electrocución.

- ▶ **Solamente cargue acumuladores de iones de litio Bosch homologados para eBikes. La tensión del acumulador deberá corresponder a la tensión de carga del cargador.** En caso de no atenerse a ello podría originarse un incendio o explosión.
- ▶ **Siempre mantenga limpio el cargador.** La suciedad puede comportar un riesgo de electrocución.
- ▶ **Antes de cada utilización verificar el estado del cargador, cable y enchufe. No utilice el cargador en caso de detectar algún desperfecto. Jamás intente abrir el cargador por su propia cuenta, y solamente hágalo reparar por personal técnico cualificado empleando exclusivamente piezas de repuesto originales.** Un cargador, cable y enchufe deteriorados comportan un mayor riesgo de electrocución.
- ▶ **No utilice el cargador sobre una base fácilmente inflamable (p. ej. papel, tela, etc.) ni en un entorno inflamable.** Puesto que el cargador se calienta durante el proceso de carga existe un peligro de incendio.
- ▶ **Tenga cuidado al tocar el cargador durante el proceso de carga. Utilice guantes de protección.** El cargador puede llegar a calentarse fuertemente, especialmente si la temperatura ambiente es alta.
- ▶ **Si se daña la batería o se utiliza de forma indebida, pueden salir vapores. En tal caso, busque un entorno con aire fresco y acuda a un médico si nota molestias.** Los vapores pueden irritar las vías respiratorias.

- ▶ **Mantenga el cargador y la batería alejados de cualquier material inflamable. Cargue las baterías siempre en lugares secos y protegidos contra incendios.** Existe riesgo de incendio si se produce un aumento de la temperatura durante la carga.
- ▶ **No debe dejarse cargando la batería de la eBike sin la debida vigilancia.**
- ▶ **Vigile a los niños durante la utilización, la limpieza y el mantenimiento.** Así se asegura, que los niños no jueguen con el cargador.
- ▶ **Los niños y personas que por sus condiciones físicas, sensoriales o mentales, o por su falta de experiencia o conocimientos no estén en disposición de manejar el cargador de forma segura, no deberán utilizar este cargador sin ser supervisados o instruidos por una persona responsable.** En caso contrario existe el riesgo de un manejo incorrecto y de lesión.
- ▶ **Lea y siga todas las indicaciones de seguridad e instrucciones de todos los manuales de uso del sistema eBike, así como las instrucciones de uso de su eBike.**
- ▶ En la parte inferior del cargador hay una etiqueta con un aviso en inglés (señalizado en el gráfico con el número 4) y el siguiente contenido:
¡Utilícese SOLO con baterías con tecnología de litio BOSCH!

Descripción y prestaciones del producto

Componentes principales

La numeración de los componentes representados hace referencia a las figuras de las páginas de gráficos que aparecen al inicio de las instrucciones.

Algunas descripciones de estas instrucciones de uso pueden diferir ligeramente de las reales en función del equipamiento de su eBike.

- 1 Cargador
- 2 Conector hembra del aparato
- 3 Enchufe del aparato
- 4 Instrucciones de seguridad del cargador
- 5 Conector del cargador
- 6 Conector hembra para el cargador
- 7 Tapa de conector de carga
- 8 Acumulador para portaequipajes
- 9 Indicador del estado de funcionamiento y de carga
- 10 Tecla de encendido/apagado del acumulador
- 11 Acumulador estándar

Datos técnicos

Cargador		Standard Charger (36 – 4/230)	Compact Charger (36 – 2/100-240)
Nº de artículo		0 275 007 907	0 275 007 915
Tensión nominal	V~	207...264	90...264
Frecuencia	Hz	47...63	47...63
Tensión de carga del acumulador	V ⁻⁻⁻	36	36
Corriente de carga	A	4	2
Tiempo de carga			
– PowerPack 300 aprox.	h	2,5	5
– PowerPack 400 aprox.	h	3,5	6,5
– PowerPack 500 aprox.	h	4,5	7,5
Temperatura de operación	°C	–5 ... +40	–5 ... +40
Temperatura de almacenamiento	°C	–10 ... +50	–10 ... +50
Peso, aprox.	kg	0,8	0,6
Grado de protección		IP 40	IP 40

Estos datos son válidos para una tensión nominal de [U] 230 V. Los valores pueden variar para otras tensiones y en ejecuciones específicas para ciertos países.

Operación

Puesta en marcha

Conexión del cargador a la red eléctrica (ver figura A)

- **¡Preste atención a la tensión de red!** La tensión de alimentación deberá coincidir con aquella indicada en la placa de características del cargador. Los cargadores para 230 V pueden funcionar también a 220 V.

Introduzca el enchufe **3** del cable de red en el conector hembra **2** del cargador.

Conecte el enchufe (específico de cada país) a la red.

Carga del acumulador extraído (ver figura B)

Desconecte el acumulador y desmóntelo del soporte de la eBike. Para ello lea y atégase a las instrucciones de uso del acumulador.

- **Únicamente deposite el acumulador sobre superficies limpias.** Ponga especial cuidado de no ensuciar el conector hembra para carga ni los contactos con arena o tierra, p. ej.

Conecte el conector macho **5** del cargador al conector hembra **6** del acumulador.

Carga del acumulador en la bicicleta (ver figura C)

Apague el acumulador. Limpie la cubierta del conector hembra para carga **7**. Ponga especial cuidado de no ensuciar el conector hembra para carga ni los contactos con arena o tierra, p. ej. Levante la cubierta del conector hembra para carga **7** y conecte el conector macho del cargador **5** al conector hembra para carga **6**.

- **Cargue el acumulador teniendo en cuenta todas las indicaciones de seguridad.** Si esto no fuese posible, extraiga el acumulador del soporte y cárguelo en un lugar más apropiado. Para ello lea y atégase a las instrucciones de uso del acumulador.

Ciclo de carga con dos baterías instaladas

Si la eBike dispone de dos baterías instaladas, pueden cargarse las dos a través de la conexión que no ha sido cerrada.

Durante el ciclo de carga, se cargan ambas baterías de manera alterna, conmutando automáticamente entre las dos varias veces. Los tiempos de carga se suman.

Durante la marcha, las baterías también se descargan de manera alterna.

Si extrae las baterías de sus soportes, podrá cargar cada batería por separado.

Proceso de carga

El proceso de carga comienza en cuanto el cargador está conectado con el acumulador o con el conector hembra para carga en la bicicleta y con la red eléctrica.

Observación: Solo puede realizarse la carga, si la temperatura de la batería de la eBike se encuentra en el rango de temperatura de carga permitido.

Observación: Durante el proceso de carga se desactiva la unidad de accionamiento.

Es posible cargar la batería con y sin ordenador de a bordo. Sin ordenador de a bordo, el proceso de carga puede observarse mediante el indicador del estado de carga de la batería. Con un ordenador de a bordo conectado, aparecerá el mensaje correspondiente en la pantalla.

El estado de carga se indica mediante el indicador del estado de carga del acumulador **9** y mediante barras en el ordenador de a bordo.

Durante la carga se encienden los LED del indicador de estado de carga **9** del acumulador. Cada LED permanentemente encendido supone un incremento de capacidad aprox. de un 20 %. El LED parpadeante señala la carga del 20 % siguiente.




Cuando la batería de la eBike está cargado por completo, los LED se apagan de inmediato y el ordenador de a bordo se desconecta. El proceso de carga finaliza. Pulsando la tecla de encendido/apagado **10** situada en la batería de la eBike se puede visualizar el estado de carga durante 3 segundos.

Desconecte el cargador de la red y el acumulador del cargador. Al desconectar del cargador el acumulador éste último se desconecta automáticamente.

Observación: Si ha realizado la carga en la bicicleta, una vez terminado el proceso cierre con cuidado el conector hembra para carga **6** con la cubierta **7** para que no entre suciedad ni agua.

En caso de no desconectar el cargador del acumulador tras la carga, el cargador se vuelve a encender transcurridas unas horas para comprobar el estado de carga del acumulador y comenzar de nuevo la carga si fuese necesario.

Fallos – causas y soluciones

Causa	Solución
 <p>Acumulador defectuoso</p>	<p>Parpadeo de dos LED del acumulador</p> <p>Acuda a una tienda de bicicletas autorizada</p>
 <p>Acumulador demasiado caliente o frío</p>	<p>Parpadeo de tres LED del acumulador</p> <p>Desconectar el acumulador del cargador hasta que se alcance el rango de temperatura de carga.</p> <p>No conecte de nuevo el acumulador al cargador hasta que haya alcanzado la temperatura de carga correcta.</p>
 <p>El cargador no carga.</p>	<p>No parpadea ningún LED (en función del estado de carga de la batería de la eBike se iluminan permanentemente uno o varios LED).</p> <p>Acuda a una tienda de bicicletas autorizada</p>

Causa	Solución
No es posible cargar (ninguna indicación en el acumulador)	
Enchufe incorrectamente introducido	Verificar todas las conexiones por enchufe
Contactos del acumulador, sucios	Limpiar con cuidado los contactos del acumulador
Toma de corriente, cable o cargador defectuoso	Verificar la tensión de red, dejar comprobar el cargador en la tienda de bicicletas
Acumulador defectuoso	Acuda a una tienda de bicicletas autorizada

Mantenimiento y servicio

Mantenimiento y limpieza

Si el cargador llegase a averiarse diríjase a una tienda de bicicletas autorizada.

Servicio técnico y atención al cliente

En todas las consultas sobre el cargador diríjase a una tienda de bicicletas autorizada.

Las direcciones de tiendas de bicicletas autorizadas las encuentra en la página de internet www.bosch-ebike.com

Eliminación

Los cargadores, accesorios y embalajes deberán someterse a un proceso de recuperación que respete el medio ambiente. ¡No arroje los cargadores a la basura!

Sólo para los países de la UE:



De acuerdo con la Directiva Europea 2012/19/UE sobre residuos de aparatos eléctricos y electrónicos, y su transposición en la legislación nacional, los cargadores que ya no sean aptos para su uso deben ser objeto de recogida selectiva y reciclarse de forma respetuosa con el medio ambiente.

Reservado el derecho de modificación.

Indicações de segurança



Leia todas as indicações e instruções de segurança. Se as indicações e instruções de segurança não forem cumpridas, poderá ocorrer choque elétrico, incêndio e/ou ferimentos graves.

Guarde todas as indicações e instruções de segurança para utilização futura.

O termo “acumulador” utilizado neste manual de instruções, tanto se aplica a acumuladores standard (acumuladores com suporte no quadro da bicicleta) como a acumuladores do porta-bagagens (acumuladores com suporte no porta-bagagens).



Mantenha o carregador afastado da chuva ou da humidade. Se penetrar água no carregador, há risco de ocorrer um choque elétrico.

- ▶ **Carregue apenas acumuladores de lítio Bosch homologados para eBikes. A tensão do acumulador deve coincidir com a tensão de carga do acumulador do carregador.** Caso contrário, existe perigo de incêndio e de explosão.
- ▶ **Manter o carregador limpo.** Há risco de choque elétrico devido a sujidade.
- ▶ **Antes de cada utilização é necessário verificar o carregador, o cabo e a ficha. Não utilizar o carregador se forem verificados danos. Não abrir pessoalmente o carregador e só permita que seja reparado por pessoal qualificado e que só sejam utilizadas peças sobressalentes originais.** Carregadores, cabos e fichas danificados aumentam o risco de um choque elétrico.
- ▶ **Não operar o carregador sobre uma base facilmente inflamável (p. ex. papel, tecidos etc.) ou em ambiente combustível.** Há perigo de incêndio devido ao aquecimento do carregador durante o carregamento.
- ▶ **Proceda com cuidado se tocar no carregador durante o processo de carga. Use luvas de proteção.** O carregador pode sobreaquecer, especialmente se a temperatura ambiente for elevada.
- ▶ **Em caso de danos ou uso incorreto do acumulador, podem libertar-se vapores. Areje o espaço e procure assistência médica no caso de apresentar queixas.** Os vapores podem irritar as vias respiratórias.
- ▶ **Não coloque o carregador nem a bateria junto a materiais inflamáveis. Carregue as baterias apenas em estado seco e num local que seja à prova de fogo.** O aquecimento que ocorre durante o carregamento constitui perigo de incêndio.

- ▶ **A bateria da eBike não pode ser carregada sem vigilância.**
- ▶ **Vigie as crianças durante a utilização, a limpeza e a manutenção.** Desta forma garante que nenhuma criança brinca com o carregador.
- ▶ **Crianças e pessoas que, devido às suas capacidades físicas, sensoriais ou mentais, ou inexperiência ou desconhecimento, não estejam em condições de operar o carregador com segurança, não devem usar este carregador sem supervisão ou orientação de uma pessoa responsável.** Caso contrário há perigo de um erro de operação e de lesões.
- ▶ **Leia e respeite as indicações e instruções de segurança existentes em todos os manuais de instruções do sistema eBike assim como o manual de instruções da sua eBike.**
- ▶ Do lado de baixo do carregador encontra-se um autocollante com uma indicação em inglês (assinalado na representação na página dos gráficos com o número 4) e com o seguinte conteúdo:
Usar APENAS com acumuladores de lítio da BOSCH!

Descrição do produto e da potência

Componentes ilustrados

A numeração dos componentes exibidos diz respeito às representações existentes nas páginas dos gráficos no início do manual.

Algumas representações neste manual de instruções podem divergir ligeiramente das circunstâncias reais em função do equipamento da sua eBike.

- 1 Carregador
- 2 Tomada do aparelho
- 3 Ficha do aparelho
- 4 Instruções de segurança do carregador
- 5 Ficha do carregador
- 6 Tomada para ficha do carregador
- 7 Cobertura da tomada de carregamento
- 8 Acumulador do porta-bagagens
- 9 Indicação de funcionamento e do nível de carga
- 10 Tecla de ligar/desligar do acumulador
- 11 Acumulador standard

Dados técnicos

Carregador		Standard Charger (36 – 4/230)	Compact Charger (36 – 2/100-240)
N.º do produto		0 275 007 907	0 275 007 915
Tensão nominal	V~	207...264	90...264
Frequência	Hz	47...63	47...63
Tensão e carga do acumulador	V ⁻	36	36
Corrente de carga	A	4	2
Tempo de carga			
– PowerPack 300 aprox.	h	2,5	5
– PowerPack 400 aprox.	h	3,5	6,5
– PowerPack 500 aprox.	h	4,5	7,5
Temperatura de funcionamento	°C	–5 ... +40	–5 ... +40
Temperatura de armazenamento	°C	–10 ... +50	–10 ... +50
Peso, aprox.	kg	0,8	0,6
Tipo de proteção		IP 40	IP 40

As indicações valem para tensões nominais [U] de 230 V. Estas indicações podem variar dependendo de tensões inferiores e dos modelos específicos dos países.

Funcionamento

Colocação em funcionamento

Ligar o carregador à rede elétrica (veja figura A)

► **Observar a tensão de rede!** A tensão da fonte de corrente deve coincidir com a chapa de identificação do carregador. Carregadores marcados para 230 V também podem ser operados com 220 V.

Insira a ficha do aparelho **3** do cabo de corrente elétrica na tomada do aparelho **2** no carregador.

Ligue o cabo de corrente elétrica (específico para cada país) à rede elétrica.

Carregamento do acumulador retirado (ver a figura B)

Desligue o acumulador e retire-o do suporte na eBike. Leia e respeite o manual de instruções do acumulador.

► **Coloque o acumulador apenas sobre superfícies limpas.** Evite, em particular, sujar a tomada de carregamento e os contactos, por ex. com areia ou terra.

Insira a ficha de carregamento **5** do carregador na tomada **6** no acumulador.

Carregamento do acumulador na bicicleta (veja figura C)

Desligue o acumulador. Limpe a cobertura da tomada de carregamento **7**. Evite, em particular, sujar a tomada de carregamento e os contactos, por ex. com areia ou terra. Levante a cobertura da tomada de carregamento **7** e insira a ficha de carregamento **5** na tomada **6**.

► **Carregue o acumulador sempre cumprindo todas as instruções de segurança.** Caso isto não seja possível, retire o acumulador do suporte e carregue-o num local mais adequado. Leia e respeite o manual de instruções do acumulador.

Processo de carga com duas baterias colocadas

Caso estejam colocadas duas baterias numa eBike, é possível carregar ambas através da ligação não fechada. Durante o processo de carga, as duas baterias são carregadas alternadamente, sendo que se vai alternando de modo automático entre uma e outra várias vezes. Os tempos de carregamento acumulam-se.

Durante a operação, ambas as baterias também se vão descarregando alternadamente.

Se retirar as baterias dos suportes, poderá carregar cada uma delas individualmente.

Processo de carga

O processo de carga é iniciado assim que o carregador é ligado ao acumulador ou a tomada de carregamento da bicicleta é ligada à rede elétrica.

Nota: O processo de carga só é possível quando a temperatura do acumulador da eBike se encontrar na faixa de temperatura de carga admissível.

Nota: Durante o processo de carga, o motor é desativado.

O carregamento do acumulador é possível com ou sem computador de bordo. Sem o computador de bordo, o processo de carga pode ser observado no indicador do nível de carga do acumulador.

Se o computador de bordo estiver ligado, surge a respetiva mensagem no mostrador.

O nível de carga é exibido com o indicador do nível de carga **9** no acumulador e com a barra no computador de bordo.

Durante o processo de carga, acendem-se os LEDs do indicador do nível de carga **9** no acumulador. Cada LED que permanece aceso indica uma carga de aproximadamente 20 % da capacidade. O LED intermitente indica estar a carregar os próximos 20 %.

Quando o acumulador da eBike estiver totalmente carregado, os LEDs apagam imediatamente e o computador de bordo é desligado. O processo de carga é terminado. Premindo a tecla de ligar/desligar **10** no acumulador da eBike, o nível de carga pode ser exibido durante 3 segundos.




Desligue o carregador da rede elétrica e o acumulador do carregador.

Ao desligar o acumulador do carregador, o acumulador é automaticamente desligado.

Nota: Se tiver efetuado o carregamento na bicicleta, após o processo de carga feche cuidadosamente a tomada de carregamento **6** com a cobertura **7**, para que não possam penetrar sujidade nem água.

Se, após o carregamento, o carregador não for desligado do acumulador, volta a ligar-se ao fim de algumas horas, verifica o nível de carga do acumulador e recomeça, se necessário, o processo de carga.

Avaria – Causas e ações corretivas

Causa	Solução
 <p>Acumulador danificado</p>	<p>Dois LEDs piscam no acumulador.</p> <p>Contacte um agente autorizado.</p>
 <p>O acumulador está quente ou frio demais</p>	<p>Três LEDs piscam no acumulador.</p> <p>Desligue o acumulador do carregador, até a faixa de temperatura de carga ter sido alcançada.</p> <p>Volte a ligar o acumulador ao carregador apenas quando tiver sido alcançada a temperatura de carga admissível.</p>
 <p>O carregador não carrega.</p>	<p>Nenhum LED a piscar (dependendo do nível de carga do acumulador da eBike um ou mais LEDs estão acesos permanentemente).</p> <p>Contacte um agente autorizado.</p>

Causa	Solução
Carregamento não é possível (não há indicação no acumulador)	
Ficha não está corretamente inserida	Verifique todas as fichas e tomadas.
Contactos do acumulador estão sujos	Limpe cuidadosamente os contactos do acumulador.
Tomada, cabo ou carregador danificados	Verifique a tensão de rede, solicite a verificação do carregador a um agente
Acumulador com defeito	Contacte um agente autorizado.

Manutenção e serviço

Manutenção e limpeza

Se o carregador não funcionar, por favor contacte um agente autorizado.

Serviço pós-venda e consultoria de aplicação

Se tiver questões sobre o carregador, contacte um agente autorizado.

Podem consultar os dados de contacto de agentes autorizados na página de Internet www.bosch-ebike.com

Eliminação

Carregadores, acessórios e embalagens devem ser dispostos para reciclagem da matéria-prima de forma ecológica.

Não deitar carregadores no lixo doméstico!

Apenas países da União Europeia:



Nos termos da diretiva europeia 2012/19/UE relativa aos resíduos de equipamentos elétricos e eletrônicos e da sua transposição para a legislação nacional, os carregadores que já não são utilizáveis têm de ser recolhidos desmontados e reciclados de forma ambientalmente correta.

Sob reserva de alterações.

Norme di sicurezza



Leggere tutte le indicazioni di sicurezza e le istruzioni operative. In caso di mancato rispetto delle indicazioni di sicurezza e delle istruzioni

operative possono verificarsi scosse elettriche, incendi e/o lesioni gravi.

Conservare tutte le indicazioni di sicurezza e le istruzioni operative per ogni esigenza futura.

Il termine utilizzato nelle presenti istruzioni per l'uso «batteria ricaricabile» si riferisce allo stesso modo a batterie ricaricabili standard (batterie ricaricabili con supporto sul telaio della bicicletta) e a batterie ricaricabili per montaggio al portapacchi (batterie ricaricabili con supporto nel portapacchi).



Tenere la stazione di ricarica lontana da pioggia o umidità. In caso di infiltrazione di acqua in una stazione di ricarica esiste il rischio di una scossa elettrica.

- ▶ **Ricaricare esclusivamente batterie ricaricabili agli ioni di litio Bosch omologate per eBike. La tensione della batteria ricaricabile deve essere adatta alla tensione di ricarica batteria della stazione di ricarica.** In caso contrario esiste pericolo di incendio ed esplosione.
- ▶ **Avere cura di mantenere il caricabatteria sempre pulito.** Attraverso accumuli di sporcizia si crea il pericolo di una scossa elettrica.
- ▶ **Prima di ogni impiego controllare il caricabatteria, il cavo e la spina. Non utilizzare il caricabatteria in caso dovete riscontrare dei danni. Non aprire mai personalmente il caricabatteria e farlo riparare soltanto da personale qualificato e soltanto con pezzi di ricambio originali.** In caso di caricabatterie per batterie, cavi e spine danneggiate si aumenta il pericolo di una scossa elettrica.
- ▶ **Non utilizzare il caricabatteria su basi facilmente infiammabili (p. es. carta, tessuti ecc.) oppure in ambienti infiammabili.** Per via del riscaldamento del caricabatteria che si ha durante la fase di ricarica si viene a creare il pericolo di incendio.
- ▶ **Procedere con cautela in caso di contatto con la stazione di ricarica durante l'operazione di ricarica. Mettere i guanti di protezione.** In modo particolare in caso di elevate temperature ambientali la stazione di ricarica può riscaldarsi notevolmente.
- ▶ **In caso di danneggiamento o utilizzo improprio della batteria possono fuoriuscire dei vapori. Aerare con aria esterna e, in caso di disturbi, consultare un medico.** I vapori possono irritare le vie respiratorie.
- ▶ **Non collocare il caricabatteria, né la batteria, in prossimità di materiali infiammabili. Ricaricare le batterie esclusivamente se asciutte e in un punto a prova d'incendio.** A causa del calore che si sprigiona durante la ricarica, vi è rischio d'incendio.

- ▶ **La batteria dell'eBike non va ricaricata senza sorveglianza.**
- ▶ **Sorvegliare i bambini durante l'utilizzo e le operazioni di pulizia e manutenzione.** In questo modo si può evitare che i bambini giochino con il caricabatteria.
- ▶ **Bambini e persone che a causa delle loro capacità fisiche, sensoriali o mentali oppure a cui manchi esperienza o conoscenza non sono in grado di utilizzare la stazione di ricarica in modo sicuro, non devono utilizzare questa stazione di ricarica senza la sorveglianza oppure l'istruzione da parte di una persona responsabile.** In caso contrario esiste il pericolo di impiego errato e di lesioni.
- ▶ **Leggere e osservare le avvertenze di sicurezza e le indicazioni di tutte le Istruzioni d'uso del sistema eBike e dell'eBike stessa.**
- ▶ Sul lato inferiore della stazione di ricarica è presente un'etichetta adesiva con un'avvertenza in inglese (contrassegnata con il numero 4 nell'illustrazione della pagina grafica) che riporta il seguente testo:
Utilizzare SOLO con batterie ricaricabili al litio BOSCH!

Descrizione del prodotto e caratteristiche

Componenti illustrati

La numerazione dei componenti illustrati nelle figure è riferita alle rappresentazioni sulle pagine grafiche all'inizio delle istruzioni.

Alcune illustrazioni delle presenti Istruzioni d'uso possono differire lievemente dalla versione effettiva, in base all'equipaggiamento dell'eBike.

- 1 Stazione di ricarica
- 2 Presa dell'apparecchio
- 3 Spina dell'apparecchio
- 4 Indicazioni di sicurezza stazione di ricarica
- 5 Spina di ricarica
- 6 Presa per la spina di ricarica
- 7 Copertura presa di carica
- 8 Batteria ricaricabile per montaggio al portapacchi
- 9 Indicatore di funzionamento e dello stato di carica
- 10 Tasto ON/OFF batteria ricaricabile
- 11 Batteria ricaricabile standard

Dati tecnici

Stazione di ricarica		Standard Charger (36 – 4/230)	Compact Charger (36 – 2/100-240)
Codice prodotto		0 275 007 907	0 275 007 915
Tensione nominale	V~	207...264	90...264
Frequenza	Hz	47...63	47...63
Tensione di ricarica della batteria	V ⁻	36	36
Corrente di carica	A	4	2
Tempo di ricarica			
– PowerPack 300 ca.	h	2,5	5
– PowerPack 400 ca.	h	3,5	6,5
– PowerPack 500 ca.	h	4,5	7,5
Temperatura di esercizio	°C	–5 ... +40	–5 ... +40
Temperatura di magazzino	°C	–10 ... +50	–10 ... +50
Peso ca.	kg	0,8	0,6
Tipo di protezione		IP 40	IP 40

I dati sono validi per una tensione nominale [U] di 230 V. In caso di tensioni differenti e di modelli specifici dei paesi di impiego, questi dati possono variare.

Uso

Messa in funzione

Collegamento della stazione di ricarica alla rete elettrica (vedi figura A)

- **Osservare la tensione di rete!** La tensione della rete deve corrispondere a quella indicata sulla stazione di ricarica. Stazioni di ricarica previste per l'uso con 230 V possono essere azionate anche a 220 V.

Inserire la spina dell'apparecchio **3** del cavo elettrico nella presa dell'apparecchio **2** sulla stazione di ricarica.

Collegare il cavo elettrico (specifico del paese di impiego) alla rete elettrica.

Ricarica della batteria rimossa (vedi figura B)

Disattivare la batteria ricaricabile e toglierla dal supporto sull'eBike. A tal fine leggere ed osservare le istruzioni per l'uso della batteria ricaricabile.

- **Applicare la batteria ricaricabile esclusivamente su superfici pulite.** Evitare in modo particolare l'imbrattamento della presa di carica e dei contatti, p. es. tramite sabbia o terra.

Inserire la spina di ricarica **5** del dispositivo di carica nella presa **6** sulla batteria ricaricabile.

Ricarica della batteria sulla bicicletta (vedi figura C)

Disattivare la batteria ricaricabile. Pulire la copertura della presa di carica e i contatti, ad es. con sabbia o terra. Sollevare la copertura della presa di carica **7** e inserire la spina di ricarica **5** nella presa di carica **6**.

- **Caricare la batteria esclusivamente osservando tutte le indicazioni di sicurezza.** Se non fosse possibile, rimuove

la batteria ricaricabile dal supporto e ricaricarla in un luogo adatto. A questo proposito, leggere e osservare le istruzioni per l'uso della batteria ricaricabile.

Operazione di ricarica con due batterie inserite

Se su un'eBike sono montate due batterie, entrambe le batterie si potranno caricare mediante il collegamento non chiuso. Durante l'operazione di ricarica, le due batterie verranno caricate alternativamente, con commutazioni automatiche fra l'una e l'altra. I tempi di ricarica andranno a sommarsi.

Anche durante il funzionamento, entrambe le batterie si scaricheranno alternativamente.

Se le batterie vengono prelevate dai supporti, ciascuna di esse si potrà ricaricare singolarmente.

Operazione di ricarica

L'operazione di ricarica inizia non appena la stazione di ricarica con la batteria oppure la presa di carica sulla bicicletta è collegata alla rete elettrica.

Nota bene: L'operazione di ricarica è possibile solo se la temperatura della batteria della eBike è compresa nel range ammesso.

Nota bene: Durante l'operazione di ricarica la Drive Unit viene disattivata.

La batteria può essere ricaricata con o senza computer di bordo. Senza computer di bordo è possibile osservare l'operazione di ricarica tramite l'indicatore dello stato di carica della batteria.

Se il computer di bordo è collegato, viene visualizzato un messaggio corrispondente sul display.

Lo stato di carica viene visualizzato tramite l'indicatore dello stato di carica della batteria **9** sulla batteria ricaricabile e tramite le barre sul computer di bordo.

Durante l'operazione di ricarica sono illuminati i LED dell'indicatore dello stato di carica **9** sulla batteria ricaricabile. Ogni LED illuminato permanentemente corrisponde a ca. 20 % della capacità di ricarica. Il LED lampeggiante indica la ricarica del prossimo 20 %.

Se la batteria della eBike è completamente carica, i LED si spengono immediatamente e il computer di bordo si disattiva. L'operazione di ricarica viene terminata. Premendo il tasto ON/OFF **10** sulla batteria della eBike è possibile visualizzare lo stato di carica per 3 secondi.




Staccare la stazione di ricarica dalla rete elettrica e la batteria ricaricabile dalla stazione di ricarica.

Staccando la batteria ricaricabile dalla stazione di ricarica la batteria ricaricabile viene disattivata automaticamente.

Nota bene: Se la batteria è stata ricaricata sulla bicicletta, al termine dell'operazione di ricarica coprire con cura la presa di carica **6** con la copertura **7**, in modo che non possa penetrare sporco o acqua.

Se la stazione di ricarica non viene scollegata dalla batteria ricaricabile dopo il processo di ricarica, dopo alcune ore la stazione di ricarica si riattiva, controlla lo stato di carica della batteria e, all'occorrenza, avvia nuovamente l'operazione di ricarica.

Anomalie – cause e rimedi

Causa	Rimedi
	Due LED sulla batteria ricaricabile lampeggiano Rivolgersi ad un rivenditore autorizzato di biciclette.
	Tre LED sulla batteria ricaricabile lampeggiano Scollegare la batteria ricaricabile dalla stazione di ricarica finché non viene raggiunto il campo ammesso della temperatura di ricarica. Collegare di nuovo la batteria ricaricabile alla stazione di ricarica solamente quando la stessa avrà raggiunto la temperatura di ricarica ammissibile.
	Nessun LED lampeggia (a seconda dello stato di carica della batteria eBike uno o più LED sono accesi con luce continua). Rivolgersi ad un rivenditore autorizzato di biciclette.

La stazione di ricarica non carica.

Causa	Rimedi
Operazione di ricarica impossibile (nessuna indicazione sulla batteria ricaricabile)	
Spina non inserita correttamente	Controllare tutti i collegamenti a spina.
Contatti sulla batteria ricaricabile sporchi	Pulire con cautela i contatti sulla batteria ricaricabile.
Presenza di cavo o stazione di ricarica difettosi	Controllare la tensione di rete, fare controllare la stazione di ricarica da un rivenditore di biciclette
Batteria ricaricabile difettosa	Rivolgersi ad un rivenditore autorizzato di biciclette.

Manutenzione ed assistenza

Manutenzione e pulizia

Qualora la stazione di ricarica dovesse guastarsi rivolgersi ad un rivenditore autorizzato di biciclette.

Assistenza clienti e consulenza impieghi

Per tutte le domande relative alla stazione di ricarica rivolgersi ad un rivenditore autorizzato di biciclette.

Le informazioni per contattare rivenditori autorizzati di biciclette sono riportate sulla pagina web www.bosch-ebike.com

Smaltimento

Avviare ad un riciclaggio rispettoso dell'ambiente la stazione di ricarica, gli accessori dismessi e gli imballaggi.

Non gettare tra i rifiuti domestici le stazioni di ricarica dismesse!

Solo per i Paesi della CE:



Ai sensi della Direttiva Europea 2012/19/UE sui rifiuti di apparecchiature elettriche ed elettroniche e delle relative leggi attuative nazionali, i caricatori non più funzionanti andranno raccolti separatamente e riciclati in conformità con le normative ambientali.

Con ogni riserva di modifiche tecniche.

Veiligheidsvoorschriften



Lees alle veiligheidsvoorschriften en aanwijzingen.

Als de veiligheidsvoorschriften en aanwijzingen niet in acht worden genomen, kan dit

een elektrische schok, brand en/of ernstig letsel tot gevolg hebben.

Bewaars alle veiligheidsvoorschriften en aanwijzingen voor toekomstig gebruik.

Het in deze gebruiksaanwijzing gebruikte begrip „accu” heeft zowel betrekking op standaardaccu's (accu's bevestigd aan het fietsframe) als op bagagedrageraccu's (accu bevestigd in de bagagedrager).



Houd het oplaadapparaat uit de buurt van regen en vocht. Bij het binnendringen van water in een oplaadapparaat bestaat het risico van een elektrische schok.

- ▶ **Laad alleen voor eBikes toegestane Bosch-lithiumion-accu's op. De accuspanning moet bij de oplaadspanning van het oplaadapparaat passen.** Anders bestaat er brand- en explosiegevaar.
- ▶ **Houd het oplaadapparaat schoon.** Door vervuiling bestaat gevaar voor een elektrische schok.
- ▶ **Controleer voor elk gebruik oplaadapparaat, kabel en stekker. Gebruik het oplaadapparaat niet als u een beschadiging hebt vastgesteld. Open het oplaadapparaat niet zelf en laat het alleen door gekwalificeerd personeel en alleen met originele vervangingsonderdelen repareren.** Beschadigde oplaadapparaten, kabels en stekkers vergroten het risico van een elektrische schok.
- ▶ **Gebruik het oplaadapparaat niet op een gemakkelijk brandbare ondergrond (zoals papier of textiel) of in een brandbare omgeving.** Vanwege de bij het opladen optredende verwarming van het oplaadapparaat bestaat brandgevaar.
- ▶ **Wees voorzichtig als u het oplaadapparaat tijdens het opladen aanraakt. Draag werkhandschoenen.** Het oplaadapparaat kan in het bijzonder bij hoge omgevingstemperaturen zeer heet worden.
- ▶ **Bij beschadiging of verkeerd gebruik van de accu kunnen dampen optreden. Zorg voor aanvoer van frisse lucht en ga bij klachten naar een arts.** De dampen kunnen de luchtwegen irriteren.
- ▶ **Plaats de lader en de accu niet in de omgeving van brandbare materialen. Laad de accu's alleen in droge toestand en op een brandveilige plaats.** Wegens de bij het laden optredende opwarming bestaat brandgevaar.

- ▶ **De eBike-accu mag niet zonder toezicht geladen worden.**
- ▶ **Houd kinderen in het oog bij gebruik, reiniging en onderhoud.** Hierdoor wordt gegarandeerd dat kinderen niet met het oplaadapparaat spelen.
- ▶ **Kinderen en personen die op grond van hun fysieke, zintuiglijke of geestelijke vermogens, hun onervarenheid of hun gebrek aan kennis niet in staat zijn het oplaadapparaat veilig te bedienen, mogen dit oplaadapparaat niet zonder toezicht of instructie door een verantwoordelijke persoon gebruiken.** Anders bestaat het gevaar van verkeerde bediening en lichamelijk letsel.
- ▶ **Lees de veiligheidsvoorschriften en aanwijzingen in de gebruiksaanwijzingen van het eBike-systeem alsook in de gebruiksaanwijzing van uw eBike.**
- ▶ Aan de onderkant van het oplaadapparaat bevindt zich een sticker met een informatietekst in het Engels (in de weergave op de pagina met afbeeldingen aangegeven met nummer 4) en met de volgende inhoud:
UITSLUITEND gebruiken met BOSCH Lithium-Ion-accu's!

Product- en vermogensbeschrijving

Afgebeelde componenten

De nummering van de afgebeelde componenten heeft betrekking op de weergaven op de pagina's met afbeeldingen aan het begin van de handleiding.

Sommige weergaven in deze gebruiksaanwijzing kunnen, afhankelijk van de uitrusting van uw eBike, van de werkelijke omstandigheden in geringe mate afwijken.

- 1 Oplaadapparaat
- 2 Apparaataansluiting
- 3 Apparaatstekker
- 4 Veiligheidsvoorschriften oplaadapparaat
- 5 Oplaadstekker
- 6 Contactbus voor oplaadstekker
- 7 Afscherming oplaadaansluiting
- 8 Bagagedrageraccu
- 9 Aanduiding van werking en laadtoestand
- 10 Aan-/uittoets accu
- 11 Standaardaccu

Technische gegevens

Oplaadapparaat		Standard Charger (36 – 4/230)	Compact Charger (36 – 2/100-240)
Productnummer		0 275 007 907	0 275 007 915
Nominale spanning	V~	207...264	90...264
Frequentie	Hz	47...63	47...63
Oplaadspanning accu	V ^{DC}	36	36
Laadstroom	A	4	2
Oplaadtijd			
– PowerPack 300 ca.	h	2,5	5
– PowerPack 400 ca.	h	3,5	6,5
– PowerPack 500 ca.	h	4,5	7,5
Bedrijfstemperatuur	°C	–5 ... +40	–5 ... +40
Bewaartemperatuur	°C	–10 ... +50	–10 ... +50
Gewicht, ca.	kg	0,8	0,6
Beschermingsklasse		IP 40	IP 40

De gegevens gelden voor nominale spanningen [U] 230 V. Bij afwijkende spanningen en bij per land verschillende uitvoeringen kunnen deze gegevens afwijken.

Gebruik

Ingebruikneming

Oplaadapparaat op het stroomnet aansluiten (zie afbeelding A)

► **Let op de netspanning!** De spanning van de stroombron moet overeenkomen met de gegevens op het typeplaatje van het oplaadapparaat. Met 230 V aangeduide oplaadapparaten kunnen ook met 220 V worden gebruikt.

Steek de apparaatstekker **3** van het netsnoer in de apparaat-aansluiting **2** op het oplaadapparaat.

Sluit het netsnoer (verschilt per land) op het stroomnet aan.

Laden van de afgenomen accu (zie afbeelding B)

Schakel de accu uit en verwijder deze uit de houder op de eBike. Lees daarvoor de gebruiksaanwijzing van de accu en neem de voorschriften in acht.

► **Plaats de accu alleen op een schone ondergrond.** Voorkom in het bijzonder het vuil worden van de oplaadaansluiting en de contacten, bijv. door zand of aarde.

Steek de oplaadstekker **5** van het oplaadapparaat in de aansluiting **6** van de accu.

Laden van de accu aan de fiets (zie afbeelding C)

Schakel de accu uit. Reinig de afdekking van de laadbus **7**. Vermijd vooral het vervuilen van de laadbus en van de contacten, bijv. door zand of aarde. Til de afdekking van de laadbus **7** op en steek de laadstekker **5** in de laadbus **6**.

► **Laad de accu alleen rekening houdende met alle veiligheidsvoorschriften.** Als dit niet mogelijk is, neem dan de accu uit de houder en laad deze op een geschiktere plaats. Lees hiervoor de gebruiksaanwijzing van de accu en neem deze in acht.

Laadprocedure bij twee aangebrachte accu's

Zijn aan een eBike twee accu's aangebracht, dan kunnen beide accu's via de niet afgesloten aansluiting geladen worden. Tijdens het laden worden de beide accu's afwisselend geladen, hierbij wordt automatisch meermaals tussen beide accu's omgeschakeld. De laadtijden worden opgeteld.

Tijdens het gebruik worden de beide accu's ook afwisselend ontladen.

Als u de accu's uit de houders neemt, dan kunt u elke accu afzonderlijk laden.

Opladen

Het laden begint zodra het oplaadapparaat met de accu of de laadbus aan de fiets en het stroomnet verbonden is.

Opmerking: De laadbewerking is alleen mogelijk als de temperatuur van de eBike-accu zich in het toegestane laadtemperatuurbereik bevindt.

Opmerking: Tijdens het laden wordt de Drive Unit gedeactiveerd.

Het laden van de accu is met en zonder boordcomputer mogelijk. Zonder boordcomputer kan het laden alleen aan de acculaadtoestandsindicatie gecontroleerd worden.

Bij een aangesloten boordcomputer wordt een bijbehorende melding op het display weergegeven.

De laadtoestand wordt met de acculaadtoestandsindicatie **9** aan de accu en met de balken op de boordcomputer weergegeven.

Tijdens het opladen branden de leds van de oplaadindicatie **9** op de accu. Elke continu brandende led komt overeen met ca. 20 % van de capaciteit van de lading. De knipperende led geeft het opladen van de volgende 20 % aan.

Is de eBike-accu volledig geladen, dan gaan de LED's onmiddellijk uit en de boordcomputer wordt uitgeschakeld. De laadbewerking wordt beëindigd. Door het indrukken van de aan-/uittoets **10** aan de eBike-accu kan de laadtoestand gedurende 3 seconden weergegeven worden.

Koppel het oplaadapparaat los van het stroomnet en de accu van het oplaadapparaat.

Als de accu van het oplaadapparaat wordt losgekoppeld, wordt de accu automatisch uitgeschakeld.

Opmerking: Als u aan de fiets geladen hebt, sluit dan na de laadbewerking de laadbus **6** zorgvuldig met de afdekking **7** zodat er geen vuil of water kan indringen.

Als het oplaadapparaat na het laden niet van de accu gescheiden wordt, dan schakelt het laadapparaat na een paar uur opnieuw in, controleert het de laadtoestand van de accu en begint eventueel opnieuw met de laadbewerking.

Oorzaken en oplossingen van fouten

Oorzaak	Oplossing
 <p>Accu defect</p>	<p>Twee leds op de accu knipperen.</p> <p>Contact opnemen met erkende rijwielhandel.</p>
 <p>Accu te warm of te koud</p>	<p>Drie leds op de accu knipperen</p> <p>Accu van het oplaadapparaat scheiden tot het laadtemperatuurbereik bereikt is.</p> <p>Sluit de accu pas weer aan op het oplaadapparaat als deze de toegestane oplaadtemperatuur heeft bereikt.</p>
 <p>Het oplaadapparaat laadt niet.</p>	<p>Geen LED knippert (afhankelijk van de laadtoestand van de eBike-accu branden een of meer LED's continu).</p> <p>Contact opnemen met erkende rijwielhandel.</p>
<p>Geen opladen mogelijk (geen indicatie op accu)</p>	
Stekker niet goed ingestoken	Alle insteekverbindingen controleren.
Contacten van accu vuil	Contacten van accu voorzichtig reinigen.
Stopcontact, kabel of oplaadapparaat defect	Netspanning controleren, oplaadapparaat door rijwielhandel laten controleren
Accu defect	Contact opnemen met erkende rijwielhandel.

Onderhoud en service

Onderhoud en reiniging

Mocht het oplaadapparaat niet meer werken, neem dan contact op met een erkende rijwielhandel.

Klantenservice en gebruiksaanwijzingen

Neem bij alle vragen over het oplaadapparaat contact op met een erkende rijwielhandel.

Contactgegevens van de erkende rijwielhandel vindt u op de internetpagina www.bosch-ebike.com

Afvalverwijdering

Oplaadapparaten, toebehoren en verpakkingen moeten op een voor het milieu verantwoorde wijze worden hergebruikt.

Gooi oplaadapparaten niet bij het huisvuil!

Alleen voor landen van de EU:



Volgens de Europese richtlijn 2012/19/EU betreffende afgedankte elektrische en elektronische apparatuur en de omzetting ervan in nationaal recht, moeten niet meer bruikbare laders afzonderlijk verzameld en op een milieuvriendelijke manier gerecycled worden.

Wijzigingen voorbehouden.

Sikkerhedsinstrukser



Læs alle sikkerhedsinstrukser og anvisninger. Overholdes sikkerhedsinstrukserne og anvisningerne ikke, er der risiko for elektrisk stød, brand og/eller alvorlige kvæstelser.

Opbevar alle sikkerhedsinstrukser og anvisninger til senere brug.

Begrebet „akku“, der anvendes i nærværende brugsanvisning, gælder både for standard-akkuer (akkuer med holder på cykelstel) og bagagebærer-akkuer (akkuer med holder i bagagebærer).



Ladeaggregatet må ikke udsættes for regn eller fugtighed. Indtrængning af vand i et ladeaggregat er forbundet med risiko for elektrisk stød.

- ▶ **Lad kun Bosch li-ion-akkuer, der er godkendt til eBikes. Akkuspændingen skal passe til ladeaggregatets akkuladespænding.** Ellers er der fare for brand og eksplosion.
- ▶ **Renhold ladeaggregatet.** Snavs øger faren for elektrisk stød.
- ▶ **Kontrollér ladeaggregat, kabel og stik før brug. Anvend ikke ladeaggregatet, hvis det er beskadiget. Forsøg ikke at åbne ladeaggregatet og sørg for at det repareres af kvalificerede fagfolk, og at der kun benyttes originale reservedele.** Beskadigede ladeaggregater, kabler og stik øger risikoen for elektrisk stød.
- ▶ **Anvend ikke ladeaggregatet på let brændbar undergrund (f. eks. papir, tekstiler osv.) eller i brændbare omgivelser.** Pas på! Ladeaggregatet bliver varmt under opladningen. Brandfare!
- ▶ **Vær forsigtig, hvis du berører ladeaggregatet under opladningen. Brug beskyttelseshandsker.** Ladeaggregatet kan blive meget varmt især ved høje omgivelsestemperaturer.
- ▶ **I tilfælde af skader eller forkert brug af akkuen kan der udvikles dampe. Sørg for frisk luft, og søg om nødvendigt læge.** Dampene kan påvirke luftvejene.
- ▶ **Placer ikke ladeaggregatet og akkuen i nærheden af brændbare materialer. Oplad kun akkuerne i tør tilstand og på et brandsikkert sted.** Der er brandfare på grund af den varme, der opstår ved opladningen.

- ▶ **eBike-batteriet må ikke lades ude af syne.**
- ▶ **Hold børn under opsyn ved brug, rengøring og vedligeholdelse.** Derved sikres det, at børn ikke bruger laderen som legetøj.
- ▶ **Børn og personer, der på grund af deres fysiske, sensoriske eller psykiske evner eller uerfarenhed eller ukendskab ikke er i stand til at betjene ladeaggregatet, må ikke bruge dette ladeaggregat uden opsyn eller instruktion fra en ansvarlig person.** Ellers er der fare for fejlbetjening og kvæstelser.
- ▶ **Læs og overhold sikkerhedsanvisningerne og instruktionerne i alle brugsanvisninger til eBike-systemet og i brugsanvisningen til din eBike.**
- ▶ På undersiden af laderen sidder en mærkat med en henvisning på engelsk (mærket med nummer **4** på tegningen på grafiksiden) og med følgende indhold:
Må KUN anvendes med BOSCH lithium-ion-akkuer!

Beskrivelse af produkt og ydelse

Illustrerede komponenter

Nummereringen af de afbildede komponenter vedrører illustrationerne på grafiksiderne i begyndelsen af vejledningen. Enkelte billeder i denne brugsanvisning kan, afhængigt af din eBikes udstyr, afvige en smule fra de faktiske forhold.

- 1 Ladeaggregat
- 2 Bøsning
- 3 Stik
- 4 Sikkerhedsforskrifter ladeaggregat
- 5 Ladestik
- 6 Bøsning til ladestik
- 7 Plade til beskyttelse af ladebøsning
- 8 Bagagebærer-akku
- 9 Drifts- og ladestandsvinng
- 10 Tænd/sluk-tast akku
- 11 Standard-akku

Tekniske data

Ladeaggregat		Standard Charger (36 – 4/230)	Compact Charger (36 – 2/100-240)
Typenummer		0 275 007 907	0 275 007 915
Nominel spænding	V~	207...264	90...264
Frekvens	Hz	47...63	47...63
Akku-opladningsspænding	V ^{DC}	36	36
Ladestrøm	A	4	2
Ladetid			
– PowerPack 300 ca.	h	2,5	5
– PowerPack 400 ca.	h	3,5	6,5
– PowerPack 500 ca.	h	4,5	7,5
Driftstemperatur	°C	–5 ... +40	–5 ... +40
Opbevaringstemperatur	°C	–10 ... +50	–10 ... +50
Vægt, ca.	kg	0,8	0,6
Tæthedsgrad		IP 40	IP 40

Angivelserne gælder for en nominel spænding [U] på 230 V. Disse angivelser kan variere ved afvigende spændinger og i landespecifikke udførelser.

Brug

Ibrugtagning

Slut laderen til strømnettet (se Fig. A)

► **Kontrollér netspændingen!** Strømkildens spænding skal stemme overens med angivelserne på ladeaggregatets typeskilt. Ladeaggregater til 230 V kan også tilsluttes 220 V.

Sæt netkablets stik **3** ind i bøsningen **2** på ladeaggregatet.

Tilslut netkablet (landespecifik) til strømnettet.

Opladning af afmonteret akku (se Fig. B)

Sluk for akkuen og tag den ud af holderen på eBiken. Læs og overhold akkuens brugsanvisning.

► **Stil kun akkuen på rene overflader.** Undgå især en tilsmudsning af ladebøsningen og kontakterne (f.eks. fra sand eller jord).

Sæt ladeaggregatets ladestik **5** i bøsningen **6** på akkuen.

Opladning af akku på cykel (se Fig. C)

Sluk akkuen. Rengør afdækningen af ladebøsningen **7**. Undgå især at gøre ladebøsningen og kontakterne snavset, f.eks. som følge af sand eller jord. Løft afdækningen af ladebøsningen **7**, og sæt ladestikket **5** i ladebøsningen **6**.

► **Oplad kun akkuen under overholdelse af alle sikkerhedshenvisninger.** Hvis dette ikke er muligt, skal du tage akkuen ud af holderen og oplade den et egnet sted. Læs og følg i den forbindelse anvisningerne til akkuen.

Opladningsproces ved to isatte akkuer

Hvis der på en eBike er anbragt to akkuer, kan begge akkuer oplades via den tilslutning, der ikke er lukket. Under opladningen lades de to akkuer skiftevis, hvorved der automatisk skiftes mellem de to akkuer flere gange. Ladetiderne adderes.

Når cyklen er i brug, aflades de to akkuer også skiftevis.

Når du tager akkuerne ud af holderne, kan hver akku oplades separat.

Opladning

Opladningen starter, så snart laderen er forbundet med akkuen eller ladebøsningen på cyklen og strømnettet.

Bemærk: Opladning er kun mulig, hvis eBike-akkuens temperatur befinder sig i det tilladte ladetemperaturområde.

Bemærk: Under opladningen deaktiveres drivenheden (Drive Unit).

Akkuen kan oplades med og uden cykelcomputer. Uden cykelcomputer kan opladningen kun følges på akku-ladetilstandsvisningen.

Med tilsluttet cykelcomputer nedtones meddelelserne på displayet.

Opladningen vises med akku-ladestandsindikatoren **9** på akkuen og med bjælkerne på cykelcomputeren.

Under opladningen lyser LED-lamperne i ladetilstandsindikatoren **9** på akkuen. Hver konstant lysende LED-lampe svarer ca. til 20 % kapacitet opladning. Den blinkende LED-lampe viser opladningen af de næste 20 %.

Hvis eBike-akkuen er helt aflades, forsvinder LED'en straks, og cykelcomputeren slukkes. Opladningen afsluttes. Hvis du trykker på tænd/sluk-knappen **10** på eBike-akkuen, kan opladningen vises i 3 sekunder.




Afbryd ladeaggregatet fra strømnettet og akkuen fra ladeaggregatet.

Når akkuen afbrydes fra ladeaggregatet, slukkes akkuen automatisk.

Bemærk: Når opladningen på cyklen er afsluttet, skal du forsigtigt lukke ladebøsningen 6 med afdækningen 7, så der ikke kan trænge smuds eller vand ind.

Hvis laderen ikke kan adskilles fra akkuen efter opladning, tændes opladeren igen efter nogle timer, hvorefter akkuens ladestand kontrolleres, og opladningen genstartes.

Fejl – Årsager og afhjælpning

Årsag	Afhjælpning
 <p>Akku defekt</p>	<p>To LED-lamper blinker på akkuen</p> <p>Kontakt en autoriseret cykelforhandler.</p>
 <p>Akku for varm eller for kold</p>	<p>Tre LED-lamper blinker på akkuen</p> <p>Adskil akkuen fra laderen, indtil ladetemperaturområdet er nået.</p> <p>Tilslut først akkuen til ladeaggregatet, når den har nået den tilladte ladetemperatur.</p>
 <p>Laderen lader ikke.</p>	<p>Der er ikke nogen LED, der blinker (afhængigt af eBike-akkuens ladestand lyser en eller flere LED'er konstant).</p> <p>Kontakt en autoriseret cykelforhandler.</p>
<p>Opladning er ikke mulig (ingen visning på akkuen)</p>	
Stik er ikke sat rigtigt i	Kontroller alle stikforbindelser.
Kontakter er snavsede på akku	Rengør forsigtigt kontakter på akku.
Stikdåse, kabel eller ladeaggregat er defekt	Kontroller netspænding, få ladeaggregat kontrolleret af cykelforhandler
Akku defekt	Kontakt en autoriseret cykelforhandler.

Vedligeholdelse og service

Vedligeholdelse og rengøring

Skulle ladeaggregatet svigte, bedes du kontakte en autoriseret cykelforhandler.

Kundeservice og brugerrådgivning

Spørgsmål vedr. ladeaggregatet bedes stillet til en autoriseret cykelforhandler.

Kontaktdata for autoriserede cykelforhandlere findes på internetsiden www.bosch-ebike.com

Bortskaffelse

Ladeaggregater, tilbehør og emballage skal genbruges på en miljøvenlig måde.

Smid ikke ladeaggregater ud sammen med det almindelige husholdningsaffald!

Gælder kun i EU-lande:



I henhold til det europæiske direktiv 2012/19/EU om affald af elektrisk og elektronisk udstyr og dets implementering i national lovgivning skal ikke-funktionsdygtige ladeaggregater indsamles separat og tilføres en miljørigtig genanvendelsesordning.

Ret til ændringer forbeholdes.

Säkerhetsanvisningar



Läs noga igenom alla säkerhetsanvisningar och instruktioner. Fel som uppstår till följd av att säkerhetsanvisningarna och instruktionerna inte följts kan orsaka elstöt, brand och/eller allvarliga personskador.

Ta väl vara på säkerhetsanvisningarna och instruktionerna för framtida behov.

Begreppet "batteri" som används i denna bruksanvisning hänför sig till både standardbatterier (batterier med fäste på cykelramen) och pakethållarbatterier (batterier med fäste i pakethållaren).



Skydda laddaren mot regn och väta. Tränger vatten in i laddaren ökar risken för elstöt.

- ▶ **Ladda endast för elcyklar godkända Bosch litiumjonbatterier. Batteriets spänning måste passa till laddarens laddspänning.** I annat fall finns risk för brand och explosion.
- ▶ **Håll laddaren ren.** Förorening kan leda till elektrisk stöt.
- ▶ **Kontrollera laddare, kabel och stickkontakt före varje användning. En skadad laddare får inte användas. Du får själv aldrig öppna laddaren, låt den repareras av kvalificerad fackman och endast med originalreservdelar.** Skadade laddare, ledningar eller stickkontakter ökar risken för elektrisk stöt.
- ▶ **Använd inte laddaren på lättantändligt underlag (t.ex. papper, textilier mm) resp. i brännbar omgivning.** Vid laddningen värms laddaren upp vilket kan medföra brandrisk.
- ▶ **Var försiktig om du under laddning berör laddaren. Bär skyddshandskar.** Laddaren kan bli mycket het speciellt vid hög omgivningstemperatur.
- ▶ **Vid skador på eller felaktig behandling av det uppladdningsbara batteriet kan ångor tränga ut. Tillför friskluft och uppsök en läkare vid besvär.** Ångorna kan reta andningsvägarna.
- ▶ **Placera inte laddaren och batteriet i närheten av brännbart material. Ladda endast batterierna i torr tillstånd och på en brandsäker plats.** Brandrisk föreligger på grund av värmen som uppstår vid laddning.

- ▶ **eBike-batteriet får inte laddas utan uppsikt.**
- ▶ **Håll barn under uppsikt vid användning, rengöring och underhåll.** På så sätt säkerställs att barn inte leker med laddaren.
- ▶ **Laddaren får inte användas av barn eller personer med begränsad fysisk, sensorisk eller psykisk förmåga eller som saknar den erfarenhet och kunskap som krävs för säker hantering. Undantag görs om personen övervakas av en ansvarig person som även kan undervisa i laddarens användning.** I annat fall finns risk för felhantering och personskada.
- ▶ **Läs och beakta säkerhetsanvisningarna och anvisningar i alla bruksanvisningarna för eBike-systemet samt i bruksanvisningen för din eBike.**
- ▶ På undersidan av laddaren finns en etikett med en information på engelska (på framsidan på grafiksidan markerad med nummer 4) och med följande innehåll: Får ENDAST användas med uppladdningsbara litiumjonbatterier från BOSCH!

Produkt- och kapacitetsbeskrivning

Illustrerade komponenter

Numreringen av de avbildade komponenterna refererar till bilderna i början av bruksanvisningen. Vissa avbildningar i denna bruksanvisning kan, beroende på utrustningen på din eBike, avvika något från de faktiska förhållandena.

- 1 Laddare
- 2 Apparathyldson
- 3 Apparatkontakt
- 4 Säkerhetsanvisningar för laddaren
- 5 Laddstickkontakt
- 6 Hylsdon för laddkontakt
- 7 Kåpa för laddkontakt
- 8 Pakethållarbatteri
- 9 Drifts- och laddningstillstånd
- 10 Strömbrytare batteri
- 11 Standardbatteri

Tekniska data

Laddare		Standard Charger (36 – 4/230)	Compact Charger (36 – 2/100-240)
Produktnummer		0 275 007 907	0 275 007 915
Märkspänning	V~	207...264	90...264
Frekvens	Hz	47...63	47...63
Batteriladdningsspänning	V ⁻	36	36
Laddningsström	A	4	2
Laddningstid			
– PowerPack 300 ca	h	2,5	5
– PowerPack 400 ca	h	3,5	6,5
– PowerPack 500 ca	h	4,5	7,5
Drifttemperatur	°C	–5 ... +40	–5 ... +40
Lagringstemperatur	°C	–10 ... +50	–10 ... +50
Vikt, ca.	kg	0,8	0,6
Kapslingsklass		IP 40	IP 40

Uppgifterna gäller för en märkspänning på [U] 230 V. Vid avvikande spänning och för utföranden i vissa länder kan uppgifterna variera.

Drift

Driftstart

Anslut laddaren till strömnätet (se bild A)

► **Beakta nätpänningen!** Kontrollera att strömkällans spänning överensstämmer med uppgifterna på laddarens typskylt. Laddare märkta med 230 V kan även anslutas till 220 V.

Anslut sedan nätkabelns stickkontakt **3** till apparathyldonet **2** på laddaren.

Anslut (landsspecifik) nätkabel till strömnätet.

Ladda det uttagna batteriet (se bild B)

Frånkoppla batteriet och ta bort det ur fästet på elcykeln. Läs och följ batteriets bruksanvisning.

► **Ställ upp batteriet på en ren yta.** Se till att laddningshylsan och kontakterna inte nedsmutsas med t. ex. sand eller jord.

Anslut laddarens stickkontakt **5** till hylsan **6** på batteriet.

Ladda batteriet på cykeln (se bild C)

Stäng av batteriet. Rengör locket på ladduttaget **7**. Undvik nedsmutsning av ladduttaget och kontakterna, t. ex. på grund av sand eller jord. Lyft locket på ladduttaget **7** och sätt kontakt **5** i ladduttaget **6**.

► **Ladda endast batteriet under beaktande av alla säkerhetsanvisningar.** Om detta inte är möjligt, ta ut batteriet ur hållaren och ladda den på lämplig plats. Läs och beakta bruksanvisningen för batteriet.

Laddning vid två batterier

Om två batterier är monterade på en eBike så kan båda batterier laddas genom den öppna anslutningen. Under laddningen laddas de båda batterierna växelvis, denna växling sker automatiskt flera gånger mellan batterierna. Laddningstiderna läggs ihop.

Under drift laddas de båda batterierna ur växelvis.

Om du tar ut batterierna ur hållarna kan du ladda varje batteri för sig.

Laddning

Laddningen börjar så snart laddaren med batteri resp. ladduttaget på cykeln är ansluten till strömnätet.

Anvisning: Laddning kan endast ske om temperaturen i eBike-batteriet ligger inom det tillåtna laddningstemperaturområdet.

Anvisning: Drivenheten deaktiveras under laddningen.

Batteriet kan laddas med och utan cykeldator. Utan cykeldator kan laddningen endast övervakas via statusindikatorn på batteriet.

Om en cykeldator är ansluten visas ett tillhörande meddelande på displayen.

Laddstatus visas på batteriet med laddindikeringen **9** och med stapeln på cykeldatorn.

Under laddning lyser laddningsdisplayens **9** LED på batteriet. Varje kontinuerligt tänd LED motsvarar en laddad kapacitet på ungefär 20 %. En blinkande LED indikerar att nästa laddning till 20 % pågår.

När eBike-batteriet är fulladdat sloknar lysdioderna direkt och cykeldatorn stängs av. Laddningen är avslutad. Genom att trycka på strömbrytaren **10** på eBike-batteriet kan laddningsnivån visas i tre sekunder.

Bryt strömmen till laddaren och koppla bort batteriet från laddaren.

Batteriet frånkopplas automatiskt när det tas ur laddaren.

Anvisning: När du har laddat på cykeln, stäng uttaget efteråt **6** noga med locket **7**, så att smuts och vatten inte kan tränga in.

Om laddaren inte kopplas loss från batteriet efter laddning slås laddaren på igen efter några timmar, kontrollerar batteriets nivå och påbörjar laddning på nytt vid behov.

Fel – Orsak och åtgärd

Orsak	Åtgärd
-------	--------



Batteriet är defekt

Två LED blinkar på batteriet.

Kontakta en auktoriserad cykelhandlare.



Batteriet är för varmt eller kallt

Tre LED blinkar på batteriet.

Koppla loss batteriet från laddaren tills laddtemperaturintervallen har uppnåtts. Anslut batteriet till laddaren först sedan tillåten laddningstemperatur uppnåtts.



Laddaren laddar inte.

Ingen LED blinkar (beroende på eBike-batteriets laddningsstatus lyser en eller flera lysdioder permanent).

Kontakta en auktoriserad cykelhandlare.

Laddning kan inte ske (ingen indikering på batteriet)

Stickkontakten sitter inte korrekt	Kontrollera alla stickanslutningar.
------------------------------------	-------------------------------------

Batteriets kontakter är nedsmutsade	Rengör försiktigt batteriets kontakter.
-------------------------------------	---

Nätuttaget, nätsladden eller laddaren är defekt	kontrollera nätspänningen och låt en cykelhandlare kontrollera laddaren
---	---

Batteriet är defekt	Kontakta en auktoriserad cykelhandlare.
---------------------	---

Underhåll och service

Underhåll och rengöring

Om laddaren fallerar, ta kontakt med en auktoriserad cykelhandlare.

Kundtjänst och användarrådgivning

Vid alla frågor beträffande laddaren kontakta en auktoriserad cykelhandlare.

För auktoriserade cykelhandlare kan du hitta kontaktadresser på internetsidan www.bosch-ebike.com

Avfallshantering

Laddare, tillbehör och förpackning ska omhändertas på miljövänligt sätt för återvinning.

Släng inte laddare i hushållsavfall!

Endast för EU-länder:



Enligt det europeiska direktivet 2012/19/EU om avfall som utgörs av eller innehåller elektrisk och elektronisk utrustning och dess omsättning i nationell lag måste förbrukade laddare samlas in enskilt och lämnas in till återvinning.

Ändringar förbehålles.

Sikkerhetsinformasjon



Les alle sikkerhetsinformasjoner og instruksjer. Feil ved overholdelsen av sikkerhetsinformasjonene og instruksjonene kan forårsake elektrisk støt, brann og/eller alvorlige skader.

Ta vare på alle sikkerhetsinformasjoner og instruksjer for fremtidig bruk.

I driftsinstruksjonen brukes uttrykket «Batteri» som gjelder både for standard-batterier (batterier med holder på sykkelrammen) og bagasjebrett-batterier (batterier med holder på bagasjebrettet).



Hold ladeapparatet unna regn eller fuktighet. Der som det kommer vann i et ladeapparat, øker risikoen for elektriske støt.

- ▶ **Lad kun opp Bosch Li-ion batterier som er godkjent for el-sykler.** Batterispenningen må passe til ladeapparatets batteri-ladespenning. Ellers er det fare for brann og eksplosjon.
- ▶ **Hold ladeapparatet rent.** Smuss fører til fare for elektriske støt.
- ▶ **Før hver bruk må du kontrollere ladeapparatet, ledningen og støpselet. Ikke bruk ladeapparatet hvis du registrerer skader. Du må ikke åpne ladeapparatet selv og la det alltid kun repareres av kvalifisert fagpersonale og kun med originale reservedeler.** Skadet ladeapparat, ledning og støpsel øker risikoen for elektriske støt.
- ▶ **Ikke bruk ladeapparatet på lett brennbar undergrunn (f. eks. papir, tekstiler etc.) eller i brennbare omgivelser.** Ladeapparatet oppvarmes under oppladingen og det er derfor fare for brann.
- ▶ **Vær forsiktig hvis du berører ladeapparatet i løpet av oppladingen. Bruk vernehansker.** Ladeapparatet kan varmes sterkt opp, spesielt ved høye omgivelsestemperaturer.
- ▶ **Ved skade på eller ikke-forskriftsmessig bruk av batteriet kan det slippe ut damp. Sørg for forsyning av frisk luft, og oppsøk lege hvis du får besvær.** Dampen kan irritere luftveiene.
- ▶ **Laderen og batteriet må ikke plasseres i nærheten av brennbare materialer. Lad batteriet bare i tørr tilstand og på et brannsikket sted.** Oppvarmingen som oppstår under lading, medfører brannfare.

- ▶ **eBike-batteriet må ikke lades utilsiktet.**
- ▶ **Hold tilsyn med barn ved bruk, rengjøring og vedlikehold.** Dermed er du sikker på at barn ikke leker med laderen.
- ▶ **Barn og personer, som på grunn av sine fysiske, sensoriske eller åndelige evner eller sin uerfarenhet eller manglende kunnskaper ikke er i stand til å betjene ladeapparatet sikkert, må ikke bruke dette ladeapparatet uten oppsyn eller anvisning av en ansvarlig person.** Ellers er det fare for feil betjening og skader.
- ▶ **Følg sikkerhetsanvisningene og instruksjonene i alle bruksanvisningene for eBike-systemet og brukerhåndboken for din eBike.**
- ▶ På undersiden av laderen er det et klebemerke med informasjon på engelsk (merket med nummer 4 på figuren på siden med illustrasjoner) med følgende innhold:
Må KUN brukes med BOSCH Li-ion-batterier!

Produkt- og ytelsesbeskrivelse

Illustrerte komponenter

Nummereringen av de avbildede komponentene er basert på illustrasjonene på grafikkidsiden i begynnelsen av bruksanvisningen.

Enkelte illustrasjoner i denne bruksanvisningen kan avvike fra de faktiske forholdene, avhengig av utstyret på din eBike.

- 1 Ladeapparat
- 2 Apparatkontakt
- 3 Apparatstøpsel
- 4 Sikkerhetsinformasjoner ladeapparat
- 5 Ladestøpsel
- 6 Kontakt for ladestøpsel
- 7 Deksel ladekontakt
- 8 Bagasjebrett-batteri
- 9 Drifts- og ladenivåindikator
- 10 Av/på-knapp batteri
- 11 Standard-batteri

Tekniske data

Ladeapparat		Standard Charger (36 – 4/230)	Compact Charger (36 – 2/100-240)
Produktnummer		0 275 007 907	0 275 007 915
Nominell spenning	V~	207...264	90...264
Frekvens	Hz	47...63	47...63
Batteri-ladespenning	V ⁻	36	36
Ladestrøm	A	4	2
Oppladings tid			
– PowerPack 300 ca.	h	2,5	5
– PowerPack 400 ca.	h	3,5	6,5
– PowerPack 500 ca.	h	4,5	7,5
Driftstemperatur	°C	-5 ... +40	-5 ... +40
Lagertemperatur	°C	-10 ... +50	-10 ... +50
Vekt, ca.	kg	0,8	0,6
Beskyttelsestype		IP 40	IP 40

Informasjonene gjelder for nominell spenning [U] på 230 V. Ved avvikende spenning og på visse nasjonale modeller kan disse informasjonene variere noe.

Bruk

Igangsetting

Koble laderen til strømnettet (se bilde A)

► **Ta hensyn til strømspenningen!** Spenningen til strømkilden må stemme overens med angivelsene på ladeapparatets typeskilt. Ladeapparater som er merket med 230 V kan også brukes med 220 V.

Sett apparatstøpselet **3** til nettleddningen i apparatkontakten **2** på ladeapparatet.

Koble nettleddningen (avhengig av landet) til strømnettet.

Lading av batteriet når det er tatt ut (se bilde B)

Slå av batteriet og ta det ut av holderen på el-sykkelen. Les og følg til dette driftsinstruksen for batteriet.

► **Plasser batteriet kun på rene flater.** Unngå spesielt at ladekontakten og andre kontakter tilsmusses, f. eks. av sand eller jord.

Sett ladestøpselet **5** til ladeapparatet inn i kontakten **6** på batteriet.

Lading av batteriet på sykkelen (se bilde C)

Slå av batteriet. Rengjør dekslet til ladekontakten **7**. Vær spesielt nøye med å unngå skitt på ladekontakten, for eksempel sand og jord. Ta av dekslet til ladekontakten **7**, og sett ladestøpselet **5** i ladekontakten **6**.

► **Ladingen må skje i samsvar med alle sikkerhetsanvisningene.** Hvis dette ikke er mulig, tar du batteriet ut av holderen og lader det på et egnet sted. Se bruksanvisningen for batteriet.

Lading når to batterier er satt inn

Hvis to batterier er plassert på en eBike, kan begge batteriene lades via tilkoblingen som ikke er lukket. Under ladingen lades de to batteriene vekselvis, og det veksles automatisk mellom de to batteriene gjentatte ganger. Ladetidene adderes.

Under drift utlades de to batteriene også vekselvis.

Hvis du tar batteriene ut av holderen, kan du lade hvert batteri enkeltvis.

Opplading

Ladingen starter umiddelbart etter at laderen er koblet til batteriet eller ladekontakten på sykkelen og strømnettet.

Merk: Lading er bare mulig når eBike-batteriet har tillatt ladetemperatur.

Merk: Drivenheten deaktiveres under ladingen.

Batteriet kan lades både med og uten kjørecomputer. Uten kjørecomputer kan ladingen følges via ladetilstandsindikatoren for batteriet.

Med tilkoblet kjørecomputer vises en melding på displayet.

Ladetilstanden vises av ladetilstandsindikatoren **9** på batteriet, og av stolper på kjørecomputeren.

Under oppladingen lyser LEDene på ladetilstandsindikatoren **9** på batteriet. Hver varig lysende LED tilsvarer ca. 20 % kapasitet på oppladingen. Den blinkende LEDen anviser oppladingen til de neste 20 %.

Så snart eBike-batteriet er fulladet, slukker LED-lampene, og kjørecomputeren slås av. Ladingen avsluttes. Ladetilstanden kan vises i tre sekunder ved at man trykker på av/på-knappen **10** på eBike-batteriet.




Kople ladeapparatet fra strømmettet og batteriet fra ladeapparatet.

Når batteries kobles fra ladeapparatet slås batteriet automatisk av.

Merk: Etter lading på sykkelen lukker du ladekontakten **6** omhyggelig med dekselet **7**, slik at ikke skitt eller vann kan trenge inn.

Hvis ikke laderen kobles fra batteriet etter ladingen, slås den på igjen etter noen timer, kontrollerer batteriets ladetilstand og begynner eventuelt å lade igjen.

Feil – Årsaker og utbedring

Årsak	Utbedring
 <p>Batteriet er defekt</p>	<p>To LEDER på batteriet blinker</p> <p>Henvend deg til autorisert sykkelforhandler.</p>
 <p>Batteriet er for varmt eller for kaldt</p>	<p>Tre LEDER på batteriet blinker</p> <p>Koble batteriet fra laderen helt til ladetemperaturen er nådd.</p> <p>Kople batteriet først til ladeapparatet når det har oppnådd den tillatte ladetemperaturen.</p>
 <p>Laderen lader ikke.</p>	<p>Ingen LED blinker (avhengig av ladenivået til eBike-batteriet lyser én eller flere LED-er permanent).</p> <p>Henvend deg til autorisert sykkelforhandler.</p>
<p>Ingen opplading mulig (ingen visning på batteriet)</p>	
Støpselet er ikke satt riktig inn	Sjekk alle stikkforbindelsene.
Kontaktene på batteriet er tilsmusset	Rengjør kontaktene på batteriet forsiktig.
Stikkontakt, ledning eller ladeapparat er defekt	Sjekk nettspenningen, la ladeapparatet kontrolleres av en sykkelforhandler
Batteriet er defekt	Henvend deg til autorisert sykkelforhandler.

Service og vedlikehold

Vedlikehold og rengjøring

Hvis ladeapparatet skulle svikte, må du henvende deg til en autorisert sykkelforhandler.

Kundeservice og rådgivning ved bruk

Hvis du har spørsmål om ladeapparatet, må du henvende deg til en autorisert sykkelforhandler.

Kontaktinformasjoner til autoriserte sykkelforhandlere finner du på internettsiden www.bosch-ebike.com

Deponering

Ladeapparater, tilbehør og emballasje må leveres inn til miljøvennlig gjenvinning.

Ikke kast ladeapparater i vanlig søppel!

Kun for EU-land:



I henhold til EU-direktivet 2012/19/EU om elektrisk og elektronisk avfall og direktivets implementering i nasjonal rett skal ladere som ikke kan brukes mer, leveres til miljøvennlig gjenvinning.

Retten til endringer forbeholdes.

Turvallisuusohjeita



Lue kaikki turvallisuus- ja käyttöohjeet. Turvallisuus- ja käyttöohjeiden noudattamisen laiminlyönti saattaa johtaa sähköiskun, tulipaloon ja/tai vakavaan loukkaantumiseen.

Säilytä kaikki turvallisuusohjeet ja käyttöohjeet myöhempiä käyttöä varten.

Tässä käyttöohjeessa käytetty käsite ”akku” viittaa sekä vakioakkuihin (akut, joiden pidike on polkupyörän rungossa), että tavaratelineakkuihin (akut, joiden pidike on tavaratelineessä).



Pidä latauslaite poissa sateesta ja kosteudesta.

Jos vettä tunkeutuu latauslaitteen sisään on sähköiskun riski olemassa.

- ▶ **Lataa ainoastaan eBike:lle sallittuja litiumioniakkuja.** Akun jännitteen tulee vastata latauslaitteen latausjännitettä. Muussa tapauksessa syntyy tulipalo- ja räjähdysvaara.
- ▶ **Pidä latauslaite puhtaana.** Likaantuminen lisää sähköiskun vaaraa.
- ▶ **Tarkista latauslaite, johto ja pistoke, ennen jokaista käyttöä.** Älä käytä latauslaitetta jos huomaat siinä olevan vaurioita. Älä avaa latauslaitetta itse. Anna ainoastaan ammattitaitoisten henkilöiden korjata se alkupe räisiä varaosia käyttäen. Vahingoittuneet latauslaitteet, johdot tai pistokkeet kasvattavat sähköiskun vaaraa.
- ▶ **Älä käytä latauslaitetta helposti palavalla alustalla (esim. paperi, kangas jne.) tai palavassa ympäristössä.** Latauslaitteen kuumeneminen latauksen aikana synnyttää tulipalovaaran.
- ▶ **Ole varovainen, jos kosketat latauslaitetta latauksen aikana.** Käytä suojakäsineitä. Latauslaite saattaa tulla hyvin kuumaksi, etenkin korkeassa ympäristön lämpötilassa.
- ▶ **Jos akku vaurioituu tai sitä käytetään väärin, siitä saattaa purkautua höyryä. Tuuleta ja hakeudu lääkäriin, mikäli oireita ilmaantuu.** Höyryt voivat ärsyttää hengitysteitä.
- ▶ **Älä sijoita latauslaitetta ja akkuja syttyvien materiaalien läheisyyteen.** Lataa akku ainoastaan sen ollessa kuiva ja paloturvallisessa paikassa. Lataamisen yhteydessä syntyvä lämpö aiheuttaa tulipalon vaaran.

- ▶ **eBike-pyörän akku ei saa ladata ilman valvontaa.**
- ▶ **Valvo lapsia laitteen käytön, puhdistuksen ja huollon yhteydessä.** Näin saat varmistettua sen, etteivät lapset leiki latauslaitteen kanssa.
- ▶ **Lapset ja henkilöt, jotka fyysisten, aistillisten tai henkisten kykyjensä, kokemattomuutensa tai puuttuvan tietonsa takia eivät turvallisesti voi käyttää latauslaitetta, eivät saa käyttää sitä ilman vastuullisen henkilön valvontaa tai neuvontaa.** Muussa tapauksessa on olemassa väärinkäytön ja loukkaantumisen vaara.
- ▶ **Lue ja noudata kaikissa eBike-järjestelmän ja eBike-polkupyörän käyttöohjeissa annettuja turvallisuusohjeita ja neuvoja.**
- ▶ Latauslaitteen alapuolella on tarra, jossa on englanninkielinen ohje (merkitty grafiikkasivun kuvassa numerolla 4), jonka sisältö on seuraava:
Käytä AINOASTAAN BOSCHIN litiumioniakkujen kanssa!

Tuotekuvas

Kuvassa olevat osat

Kuvattujen komponenttien numerointi viittaa ohjekirjan alussa oleviin kuviin.

Tässä käyttöohjekirjassa olevat kuvaukset voivat poiketa vähäisessä määrin oman eBike-pyöräsi todellisista ominaisuuksista (riippuu varustuksesta).

- 1 Latauslaite
- 2 Laitehylsy
- 3 Laitepistoke
- 4 Latauslaitteen turvallisuusohjeet
- 5 Latauspistoke
- 6 Latauspistokkeen liitin
- 7 Lataushylsyn suojus
- 8 Tavaratelineakku
- 9 Käyttö- ja varustilan näyttö
- 10 Akun virtapainike
- 11 Vakioakku

Tekniset tiedot

Latauslaite		Standard Charger (36 – 4/230)	Compact Charger (36 – 2/100-240)
Tuotenumero		0 275 007 907	0 275 007 915
Nimelljännite	V~	207...264	90...264
Taajuus	Hz	47...63	47...63
Akun latausjännite	V ^{DC}	36	36
Latausvirta	A	4	2
Latausaika			
– PowerPack 300 n.	h	2,5	5
– PowerPack 400 n.	h	3,5	6,5
– PowerPack 500 n.	h	4,5	7,5
Käyttölämpötila	°C	–5 ... +40	–5 ... +40
Varastointilämpötila	°C	–10 ... +50	–10 ... +50
Paino n.	kg	0,8	0,6
Suojaus		IP 40	IP 40

Tiedot koskevat 230 V nimelljännitettä [U]. Poikkeavilla jännitteillä ja maakohtaisissa malleissa nämä tiedot voivat vaihdella.

Käyttö

Käyttöönotto

Kytke latauslaite sähköverkkoon (katso kuva A)

► **Ota huomioon verkkojännite!** Virtalähteen jännitteen tulee vastata laitteen tyyppikilvessä olevia tietoja. 230 V merkittijä laitteita voidaan käyttää myös 220 V verkoissa.

Työnä sitten verkkojohdon laitepistoke **3** latauslaitteen laitehylsyyn **2**.

Liitä verkkojohto (maakohtainen) sähköverkkoon.

Irrotetun akun lataus (katso kuva B)

Kytke akku pois päältä ja poista se eBike:n pidikkeestä. Lue ja noudata akun käyttöohjetta.

► **Aseta akku vain puhtaalle pinnalle.** Vältä etenkin lataushylsyn ja koskettimien likaantumista esim. hiekasta tai mullasta.

Työnä latauslaitteen latauspistoke **5** akun hylsyyn **6**.

Akun lataus pyörässä (katso kuva C)

Kytke akku pois päältä. Puhdista latauskoskettimen kansi **7**. Huolehdi ehdottomasti siitä, ettei latauskoskettimeen ja koskettimiin pääse likaa (esim. hiekkaa tai kuraa). Nosta latauskoskettimen kansi **7** ja työnä latauspistoke **5** latauskoskettimen **6**.

► **Noudata akun latauksessa ehdottomasti kaikkia turvallisuusohjeita.** Jos tämä ei ole mahdollista, ota akku pois pidikkeestä ja lataa se sopivassa paikassa. Lue akun käyttöohjeet ja noudata niitä.

Lataaminen kahden akun ollessa asennettuna

Jos eBike:en on kiinnitetty kaksi akkua, voidaan molemmat akut ladata peittämättömän liitännän kautta. Latauksen aikana akkuja ladataan vuorotellen siten, että järjestelmä vaihtaa useamman kerran automaattisesti ladattavien akkujen välillä. Latausajat lasketaan yhtein.

Käytön aikana molemmat akut myös tyhjenevät vuorotellen.

Jos poistat akut pidikkeistä, voit ladata molempia akkuja yksitellen.

Lataustapahtuma

Lataus alkaa heti kun yhdistät latauslaitteen joko akkuun tai pyörän latauskoskettimeen ja sähköverkkoon.

Huomio: Lataustapahtuma on mahdollista ainoastaan silloin, kun eBike-akun lämpötila on sallitulla latauslämpötila-alueella.

Huomio: Latauksen ajaksi Drive Unit deaktivoidaan.

Akun lataus on mahdollista tehdä joko ajotietokoneen kanssa tai ilman sitä. Ilman ajotietokonetta lataustapahtumaa voidaan seurata akun varaustilan näytön avulla.

Ajotietokoneen ollessa liitettynä annetaan näytöllä vastaava ilmoitus.

Lataustila ilmoitetaan akussa olevalla varaustilan näytöllä **9** ja ajotietokoneen palkeilla.

Lataustapahtuman aikana akussa olevat lataustilan näytön **9** LED:it palavat. Jokainen pysyvästi palaava LED vastaa latauksessa n. 20 % akun kapasiteetista. Viilkuva LED näyttää seuraavan 20 % latauksen.

Kun eBike-akku on täysin ladattu, LED-valot sammuvat välittömästi ja ajotietokone kytkeytyy pois päältä. Lataustapahtuma päättyy. eBike-akun virtapainiketta **10** painamalla lataustila voidaan näyttää 3 sekunnin ajan.

Irrota latauslaite sähköverkosta ja akku latauslaitteesta. Kun akku poistetaan latauslaitteesta se kytkeytyy automaattisesti pois päältä.

Huomio: Kun olet tehnyt latauksen pyörässä, sulje latauksen jälkeen latauskosketin **6** huolellisesti kannella **7**, jotta koskettimeen ei pääse tunkeutumaan likaa eikä vettä.

Jos latauslaitetta ei irroteta latauksen jälkeen akusta, silloin latauslaite kytkeytyy muutaman tunnin kuluttua jälleen päälle, tarkastaa akun varaustilan ja aloittaa tarvittaessa jälleen lataustahtuman.

Viat – Syyt ja korjaus

Syy	Korjaus
 <p>Akku on viallinen</p>	<p>Kaksi LED:iä vilkkuu akussa</p> <p>Käännä valtuutetun polkupyöräkaupiaan puoleen.</p>
 <p>Akku on liian kuuma tai liian kylmä</p>	<p>Kolme LED:iä vilkkuu akussa</p> <p>Irrota akku latauslaitteesta siihen asti, kunnes latauslämpötila on saavutettu.</p> <p>Liitä akku uudelleen latauslaitteeseen vasta, kun se on saavuttanut sallitun latauslämpötilan.</p>
 <p>Latauslaite ei lataa.</p>	<p>Yksikään LED ei vilku (yksi tai useampi LED palaa jatkuvasti eBike-akun varaustilasta riippuen).</p> <p>Käännä valtuutetun polkupyöräkaupiaan puoleen.</p>
<p>Lataaminen ei ole mahdollista (akussa ei näy mitään merkkivaloa)</p>	
Pistoke on asennettu väärin	Tarkista kaikki pistokeliitännät.
Akun koskettimet likaantuneet	Puhdista akun koskettimet varovasti.
Pistorasia, verkkojohto tai latauslaite on viallinen	tarkista verkkojännite, anna polkupyöräkaupiaan tarkistaa latauslaite
Akku on viallinen	Käännä valtuutetun polkupyöräkaupiaan puoleen.

Hoito ja huolto

Huolto ja puhdistus

Käännä valtuutetun polkupyöräkaupiaan puoleen, jos latauslaite menee rikki.

Asiakaspalvelu ja käyttöneuvonta

Käännä valtuutetun polkupyöräkaupiaan puoleen kaikissa latauslaitteeseen liittyvissä kysymyksissä.

Valtuutettujen polkupyöräkauppioiden yhteystiedot löydät internetsivulta www.bosch-ebike.com

Hävitys

Latauslaitteet, lisätarvikkeet ja pakkaukset tulee toimittaa ympäristöystävälliseen uusiokäyttöön.

Älä heitä latauslaitteita talousjätteisiin!

Vain EU-maita varten:



Eurooppalaisen sähkö- ja elektroniikkalaiteromua koskevan direktiivin 2012/19/EU sekä sen kansallisten täytäntöönpanotoimien mukaisesti käytöstä poistettavat latauslaitteet on kerättävä erikseen ja toimitettava ympäristöystävällisesti kierrätettäviksi.

Oikeus teknisiin muutoksiin pidätetään.

Υποδείξεις ασφαλείας



Διαβάστε όλες τις υποδείξεις ασφαλείας και τις οδηγίες.

Οι παραλείψεις στην τήρηση των υποδείξεων ασφαλείας και των οδηγιών μπορεί να προκαλέσουν ηλεκτροπληξία, πυρκαγιά και/ή σοβαρούς τραυματισμούς.

Φυλάξτε όλες τις υποδείξεις ασφαλείας και τις οδηγίες για μελλοντική χρήση.

Ο χρησιμοποιούμενος σε αυτές τις οδηγίες λειτουργίας όρος «μπαταρία» αναφέρεται το ίδιο στις στάνταρ μπαταρίες (μπαταρίες με στήριξη στο πλαίσιο του ποδηλάτου) και στις μπαταρίες στη σχάρα αποσκευών (μπαταρίες με στήριξη στη σχάρα αποσκευών).



Διατηρείτε το φορτιστή μακριά από τη βροχή ή την υγρασία. Σε περίπτωση διείσδυσης νερού σε ένα φορτιστή υπάρχει κίνδυνος ηλεκτροπληξίας.

- ▶ **Φορτίζετε μόνο τις εγκεκριμένες για eBike μπαταρίες ιόντων λιθίου Bosch.** Η τάση της μπαταρίας πρέπει να ταιριάζει με την τάση φόρτισης της μπαταρίας του φορτιστή. Διαφορετικά υπάρχει κίνδυνος πυρκαγιάς και έκρηξης.
- ▶ **Διατηρείτε το φορτιστή καθαρό.** Η ρύπανση της συσκευής δημιουργεί κίνδυνο ηλεκτροπληξίας.
- ▶ **Ελέγχετε πριν από κάθε χρήση το φορτιστή, το ηλεκτρικό καλώδιο και το φις.** Μη χρησιμοποιήσετε το φορτιστή σε περίπτωση που θα εξακριβώσετε κάποιες βλάβες ή ζημιές. **Μην ανοίξετε ο ίδιος/η ίδια το φορτιστή αλλά δώστε τον οπωσδήποτε σε ειδικά εκπαιδευμένο τεχνικό προσωπικό για να τον επισκευάσει με γνώσια εξαρτήματα.** Χαλασμένοι φορτιστές, καλώδια και φις αυξάνουν τον κίνδυνο ηλεκτροπληξίας.
- ▶ **Μην αφήσετε το φορτιστή να λειτουργήσει επάνω σε μια εύφλεκτη επιφάνεια (π.χ. χαρτί, υφάσματα κτλ.) ή μέσα σε εύφλεκτο περιβάλλον.** Δημιουργείται κίνδυνος πυρκαγιάς εξαιτίας της θέρμανσης του φορτιστή.
- ▶ **Να είστε προσεκτικοί, όταν αγγίζετε το φορτιστή κατά τη διάρκεια της διαδικασίας της φόρτισης. Φοράτε προστατευτικά γάντια.** Ο φορτιστής μπορεί να θερμανθεί πάρα πολύ ιδιαίτερα σε περίπτωση υψηλών θερμοκρασιών περιβάλλοντος.
- ▶ **Σε περίπτωση ζημιάς ή ακατάλληλης χρήσης της μπαταρίας μπορεί να εξέλθουν αναθυμιάσεις. Αφήστε να μπει φρέσκος αέρας και επισκεφτείτε ένα γιατρό σε περίπτωση που έχετε ενοχλήσεις.** Οι αναθυμιάσεις μπορεί να ερεθίσουν τις αναπνευστικές οδούς.
- ▶ **Μην τοποθετήσετε το φορτιστή και την μπαταρία κοντά σε εύφλεκτα υλικά. Φορτίζετε τις μπαταρίες μόνο σε στεγνή κατάσταση και σε πυρασφαλή θέση.** Λόγω της προκύπτουσας κατά τη φόρτιση θέρμανσης υπάρχει κίνδυνος πυρκαγιάς.

- ▶ **Η μπαταρία eBike δεν επιτρέπεται να φορτιστεί χωρίς επίβλεψη.**
- ▶ **Επιβλέπετε τα παιδιά κατά τη χρήση, τον καθαρισμό και τη συντήρηση.** Έτσι εξασφαλίζεται, ότι τα παιδιά δε θα παίξουν με το φορτιστή.
- ▶ **Παιδιά και άτομα που εξαιτίας περιορισμένων σωματικών, αισθητηρίων ή πνευματικών ικανοτήτων ή λόγω απειρίας ή γνώσεων δεν είναι σε θέση να χειριστούν ασφαλώς το φορτιστή, δεν επιτρέπεται να χρησιμοποιήσουν αυτόν το φορτιστή, εκτός αν επιτηρούνται και καθοδηγούνται από ένα υπεύθυνο πρόσωπο.** Διαφορετικά υπάρχει κίνδυνος λάθους χειρισμού και τραυματισμών.
- ▶ **Διαβάστε και προσέξτε τις υποδείξεις ασφαλείας και τις οδηγίες σε όλες τις οδηγίες λειτουργίας του συστήματος eBike καθώς και στις οδηγίες λειτουργίας του eBike σας.**
- ▶ Στην κάτω πλευρά του φορτιστή βρίσκεται ένα αυτοκόλλητο με μια υπόδειξη στην αγγλική γλώσσα (στην παράσταση στη σελίδα γραφικών χαρακτηρίζεται με τον αριθμό 4) και με το ακόλουθο περιεχόμενο:
Χρήση MONO με μπαταρίες ιόντων λιθίου BOSCH!

Περιγραφή του προϊόντος και της ισχύος του

Απεικονιζόμενα στοιχεία

Η απεικόνιση των εικονιζόμενων εξαρτημάτων αναφέρεται στην παράσταση στις σελίδες γραφικών στην αρχή του εγχειριδίου οδηγιών.

Ορισμένες παραστάσεις σε αυτές τις οδηγίες λειτουργίας, ανάλογα με τον εξοπλισμό του eBikes σας, μπορεί να διαφέρουν λίγο από την πραγματική κατάσταση.

- 1 Φορτιστής
- 2 Υποδοχή συσκευής
- 3 Βύσμα
- 4 Υποδείξεις ασφαλείας φορτιστή
- 5 Βύσμα φόρτισης
- 6 Υποδοχή για φις φορτιστή
- 7 Καπάκι υποδοχής φόρτισης
- 8 Μπαταρία στη σχάρα αποσκευών
- 9 Ένδειξη λειτουργίας και κατάστασης φόρτισης
- 10 Πλήκτρο On-Off της μπαταρίας
- 11 Στάνταρ μπαταρία

Τεχνικά χαρακτηριστικά

Φορτιστής		Standard Charger (36 – 4/230)	Compact Charger (36 – 2/100-240)
Αριθμός ευρετηρίου		0 275 007 907	0 275 007 915
Ονομαστική τάση	V~	207...264	90...264
Συχνότητα	Hz	47...63	47...63
Τάση φόρτισης μπαταρίας	V=	36	36
Ρεύμα φόρτισης	A	4	2
Χρόνος φόρτισης			
– PowerPack 300 περίπου	h	2,5	5
– PowerPack 400 περίπου	h	3,5	6,5
– PowerPack 500 περίπου	h	4,5	7,5
Θερμοκρασία λειτουργίας	°C	– 5 ... + 40	– 5 ... + 40
Θερμοκρασία διαφύλαξης/ αποθήκευσης	°C	– 10 ... + 50	– 10 ... + 50
Βάρος, περ.	kg	0,8	0,6
Βαθμός προστασίας		IP 40	IP 40

Τα στοιχεία ισχύουν για ονομαστικές τάσεις [U] 230 V. Υπό διαφορετικές τάσεις και σε εκδόσεις ειδικές για τις διάφορες χώρες τα στοιχεία αυτά μπορεί να διαφέρουν.

Λειτουργία

Θέση σε λειτουργία

Σύνδεση φορτιστή στο δίκτυο του ρεύματος (βλέπε εικόνα Α)

► **Προσέξτε την τάση του δικτύου!** Η τάση της πηγής ηλεκτρικού ρεύματος πρέπει να ταυτίζεται με τα στοιχεία στην πινακίδα κατασκευαστή του φορτιστή. Φορτιστές με τάση 230 V μπορούν να λειτουργήσουν και με 220 V.

Συνδέστε το φις **3** του καλωδίου σύνδεσης της συσκευής στο ρεύμα στην υποδοχή της συσκευής **2** στο φορτιστή.

Συνδέστε το καλώδιο σύνδεσης στο ρεύμα (ειδικό για κάθε χώρα) στο δίκτυο του ρεύματος.

Φόρτιση της απομακρυσμένης μπαταρίας (βλέπε εικόνα Β)

Απενεργοποιήστε την μπαταρία και αφαιρέστε την από το στήριγμα στο eBike. Διαβάστε και προσέξτε εδώ τις οδηγίες λειτουργίας της μπαταρίας.

► **Τοποθετήστε την μπαταρία μόνο πάνω σε μια καθαρή επιφάνεια.** Αποφύγετε τη ρύπανση ιδιαίτερα της υποδοχής φόρτισης και των επαφών, π.χ. με άμμο ή χώμα.

Συνδέστε το φις φόρτισης **5** του φορτιστή στην υποδοχή **6** στην μπαταρία.

Φόρτιση της μπαταρίας στο ποδήλατο (βλέπε εικόνα C)

Απενεργοποιήστε την μπαταρία. Καθαρίστε το κάλυμμα της υποδοχής φόρτισης **7**. Αποφύγετε τη ρύπανση ιδιαίτερα της υποδοχής φόρτισης και των επαφών, π.χ. με άμμο ή χώμα. Σηκώστε το κάλυμμα της υποδοχής φόρτισης **7** και συνδέστε το φις φόρτισης **5** στην υποδοχή φόρτισης **6**.

► **Φορτίστε την μπαταρία μόνο, λαμβάνοντας υπόψη όλες τις υποδείξεις ασφαλείας.** Εάν αυτό δεν είναι δυνατόν,

αφαιρέστε την μπαταρία από το στήριγμα και φορτίστε την σε μια κατάλληλη θέση. Διαβάστε και προσέξτε εδώ τις οδηγίες λειτουργίας της μπαταρίας.

Διαδικασία φόρτισης σε περίπτωση δύο τοποθετημένων μπαταριών

Όταν σε ένα eBike είναι τοποθετημένες δύο μπαταρίες, τότε μπορούν και οι δύο μπαταρίες να φορτιστούν μέσω της μη σφραγισμένης σύνδεσης. Κατά τη διάρκεια της διαδικασίας φόρτισης φορτίζονται οι δύο μπαταρίες εναλλάξ, ταυτόχρονα γίνεται αυτόματα αλλαγή περισσότερες φορές μεταξύ των δύο μπαταριών. Οι χρόνοι φόρτισης προστίθενται.

Κατά τη διάρκεια της λειτουργίας αποφορτίζονται οι δύο μπαταρίες επίσης εναλλάξ.

Όταν αφαιρέσετε τις μπαταρίες από τα στήριγμα, μπορείτε να φορτίσετε κάθε μπαταρία ξεχωριστά.

Φόρτιση

Η διαδικασία της φόρτισης αρχίζει, μόλις ο φορτιστής συνδεθεί με την μπαταρία ή την υποδοχή φόρτισης στο ποδήλατο και στο δίκτυο του ρεύματος.

Υπόδειξη: Η διαδικασία της φόρτισης είναι δυνατή μόνο, όταν η θερμοκρασία της μπαταρίας eBike βρίσκεται στην επιτρεπτή περιοχή θερμοκρασίας φόρτισης.

Υπόδειξη: Κατά τη διάρκεια της διαδικασίας της φόρτισης απενεργοποιείται η μονάδα κίνησης.

Η φόρτιση της μπαταρίας είναι δυνατή με και χωρίς υπολογιστή οχήματος. Χωρίς υπολογιστή οχήματος μπορείτε να παρακολουθήσετε τη διαδικασία φόρτισης στην ένδειξη της κατάστασης φόρτισης της μπαταρίας.

Σε περίπτωση συνδεδεμένου υπολογιστή οχήματος εμφανίζεται στην οθόνη ένα αντίστοιχο μήνυμα.

Η κατάσταση φόρτισης εμφανίζεται με την ένδειξη της κατάστασης φόρτισης της μπαταρίας **9** στην μπαταρία και με τη δοκό στον υπολογιστή οχήματος.

Κατά τη διάρκεια της διαδικασίας φόρτισης ανάβουν οι φωτοдиодοι (LED) της ένδειξης της κατάστασης φόρτισης **9** στην μπαταρία. Κάθε συνεχώς αναμμένη φωτοδιόδος (LED) αντιστοιχεί περίπου σε 20 % χωρητικότητα φορτίου. Η αναβοσβήνουσα φωτοδιόδος (LED) δείχνει το φορτίο του επόμενου 20 %.

Όταν η μπαταρία eBike είναι εντελώς φορτισμένη, σβήνουν αμέσως οι φωτοδιόδοι (LED) και ο υπολογιστής οχήματος απενεργοποιείται. Η διαδικασία της φόρτισης τερματίζεται. Πατώντας το πλήκτρο On-Off **10** στην μπαταρία eBike μπορεί να εμφανιστεί η κατάσταση φόρτισης για 3 δευτερόλεπτα.

Αποσυνδέστε το φορτιστή από δίκτυο του ρεύματος και την μπαταρία από το φορτιστή.

Κατά την αποσύνδεση της μπαταρίας από το φορτιστή απενεργοποιείται η μπαταρία αυτόματα.

Υπόδειξη: Σε περίπτωση που έχετε φορτίσει στο ποδήλατο, μετά τη διαδικασία της φόρτισης κλείστε προσεκτικά την υποδοχή φόρτισης **6** με το κάλυμμα **7**, για να μην μπορεί να εισχωρήσει καθόλου ρύπανση ή νερό.

Σε περίπτωση που ο φορτιστής μετά τη φόρτιση δεν αποσυνδεθεί από την μπαταρία, ενεργοποιείται ο φορτιστής μετά από μερικές ώρες ξανά, ελέγχει την κατάσταση φόρτισης της μπαταρίας και αρχίζει ενδεχομένως ξανά με τη διαδικασία φόρτισης.

Σφάλματα – Αιτίες και θεραπεία

Αιτία	Θεραπεία
	Δύο φωτοδιόδοι (LED) αναβοσβήνουν στην μπαταρία.
Μπαταρία ελαττωματική	Αποταθείτε σε έναν εξουσιοδοτημένο έμπορο ποδηλάτων.
	Τρεις φωτοδιόδοι (LED) αναβοσβήνουν στην μπαταρία.
Πολύ ζεστή ή πολύ κρύα μπαταρία	Αποσυνδέστε την μπαταρία από το φορτιστή, μέχρι να επιτευχθεί η περιοχή της θερμοκρασίας φόρτισης. Συνδέστε την μπαταρία ξανά στο φορτιστή, αφού πρώτα φθάσει στην επιτρεπτή θερμοκρασία φόρτισης.
	Δεν αναβοσβήνει καμία φωτοδιόδος (LED) (ανάλογα με την κατάσταση φόρτισης της μπαταρίας eBike ανάβουν συνεχώς μια ή περισσότερες φωτοδιόδοι (LED)).
Ο φορτιστής δε φορτίζει.	Αποταθείτε σε έναν εξουσιοδοτημένο έμπορο ποδηλάτων.

Αιτία	Θεραπεία
Καμία δυνατή διαδικασία φόρτισης (καμία ένδειξη στην μπαταρία)	
Το φιν δεν είναι σωστά συνδεδεμένο	Ελέγξτε όλες τις βυσματούμενες συνδέσεις.
Οι επαφές στην μπαταρία είναι λερωμένες	Καθαρίστε προσεκτικά τις επαφές στην μπαταρία.
Πρίζα, καλώδιο ή φορτιστής ελαττωματικός	Ελέγξτε την τάση δικτύου, αναθέστε τον έλεγχο του φορτιστή σε έναν έμπορο ποδηλάτων
Χαλασμένη μπαταρία	Αποταθείτε σε έναν εξουσιοδοτημένο έμπορο ποδηλάτων.

Συντήρηση και Service

Συντήρηση και καθαρισμός

Σε περίπτωση βλάβης του φορτιστή, απευθυνθείτε παρακαλώ σε έναν εξουσιοδοτημένο έμπορο ποδηλάτων.

Service και παροχή συμβουλών χρήσης

Σε περίπτωση που έχετε ερωτήσεις σχετικά με το φορτιστή, απευθυνθείτε σε έναν εξουσιοδοτημένο έμπορο ποδηλάτων.

Στοιχεία επικοινωνίας εξουσιοδοτημένων εμπόρων ποδηλάτων μπορείτε να βρείτε στην ιστοσελίδα www.bosch-ebike.com

Απόσυρση

Οι φορτιστές, τα εξαρτήματα και οι συσκευασίες πρέπει να ανακυκλώνονται με τρόπο φιλικό προς το περιβάλλον.

Μη ρίχνετε τους φορτιστές στα απορρίμματα του σπιτιού σας!

Μόνο για χώρες της ΕΕ:





Σύμφωνα με την ευρωπαϊκή οδηγία 2012/19/ΕΕ περί ηλεκτρικών και ηλεκτρονικών παλιών συσκευών και την υλοποίησή της σε εθνικό δίκαιο, πρέπει οι μη ικανοί πλέον προς χρήση φορτιστές να συγκεντρώνονται ξεχωριστά και να παραδίδονται σε μια φιλική προς το περιβάλλον ανακύκλωση.

Τηρούμε το δικαίωμα αλλαγών.

de	EU-Konformitätserklärung Charger	Sachnummer	Wir erklären in alleiniger Verantwortung, dass die genannten Produkte allen einschlägigen Bestimmungen der nachfolgend aufgeführten Richtlinien und Verordnungen entsprechen und mit folgenden Normen übereinstimmen. Technische Unterlagen bei: *
en	EU Declaration of Conformity Charger	Article number	We declare under our sole responsibility that the stated products comply with all applicable provisions of the directives and regulations listed below and are in conformity with the following standards. Technical file at: *
fr	Déclaration de conformité UE Charger	N° d'article	Nous déclarons sous notre propre responsabilité que les produits décrits sont en conformité avec les directives, règlements normatifs et normes énumérés ci-dessous. Dossier technique auprès de: *
es	Declaración de conformidad UE Charger	Nº de artículo	Declaramos bajo nuestra exclusiva responsabilidad, que los productos nombrados cumplen con todas las disposiciones correspondientes de las Directivas y los Reglamentos mencionados a continuación y están en conformidad con las siguientes normas. Documentos técnicos de: *
pt	Declaração de Conformidade CE Charger	N.º do produto	Declaramos sob nossa exclusiva responsabilidade que os produtos mencionados cumprem todas as disposições e os regulamentos indicados e estão em conformidade com as seguintes normas. Documentação técnica pertencente à: *
it	Dichiarazione di conformità UE Charger	Codice prodotto	Dichiariamo sotto la nostra piena responsabilità che i prodotti indicati sono conformi a tutte le disposizioni pertinenti delle Direttive e dei Regolamenti elencati di seguito, nonché alle seguenti Normative. Documentazione Tecnica presso: *
nl	EU-conformiteitsverklaring Charger	Productnummer	Wij verklaren op eigen verantwoordelijkheid dat de genoemde producten voldoen aan alle desbetreffende bepalingen van de hierna genoemde richtlijnen en verordeningen en overeenstemmen met de volgende normen. Technisch dossier bij: *
da	EU-overensstemmelseserklæring Charger	Typenummer	Vi erklærer som eneansvarlige, at det beskrevne produkt er i overensstemmelse med alle gældende bestemmelser i følgende direktiver og forordninger og opfylder følgende standarder. Tekniske bilag ved: *
sv	EU-konformitetsförklaring Charger	Produktnummer	Vi förklarar under eget ansvar att de nämnda produkterna uppfyller kraven i alla gällande bestämmelser i de nedan angivna direktiven och förordningarnas och att de stämmer överens med följande normer. Teknisk dokumentation: *
no	EU-samsvarserklæring Charger	Produktnummer	Vi erklærer under eneansvar at de nevnte produktene er i overensstemmelse med alle relevante bestemmelser i direktivene og forordningene nedenfor og med følgende standarder. Teknisk dokumentasjon hos: *
fi	EU-vaatimustenmukaisuusvakuutus Charger	Tuotenumero	Vakuutamme täten, että mainitut tuotteet vastaavat kaikkia seuraavien direktiivien ja asetusten asiaankuuluvia vaatimuksia ja ovat seuraavien standardien vaatimusten mukaisia. Tekniset asiakirjat saatavana: *
el	Δήλωση πιστότητας ΕΕ Charger	Αριθμός ευρετηρίου	Δηλώνουμε με αποκλειστική μας ευθύνη, ότι τα αναφερόμενα προϊόντα αντιστοιχούν σε όλες τις σχετικές διατάξεις των πιο κάτω αναφερόμενων οδηγιών και κανονισμών και ταυτίζονται με τα ακόλουθα πρότυπα. Τεχνικά έγγραφα στη: *

pl	Deklaracja zgodności UE Charger	Numer katalogowy	Oświadczamy z pełną odpowiedzialnością, że niniejsze produkty odpowiadają wszystkim wymaganiom poniżej wyszczególnionych dyrektyw i rozporządzeń, oraz że są zgodne z następującymi normami. Dokumentacja techniczna: *
cs	EU prohlášení o shodě Charger	Objednací číslo	Prohlašujeme na výhradní zodpovědnost, že uvedený výrobek splňuje všechna příslušná ustanovení níže uvedených směrnic a nařízení a je v souladu s následujícími normami: Technické podklady u: *
sk	EU vyhlásenie o zhode Charger	Vecné číslo	Vyhlasujeme na výhradnú zodpovednosť, že uvedený výrobok spĺňa všetky príslušné ustanovenia nižšie uvedených smerníc a nariadení a je v súlade s nasledujúcimi normami: Technické podklady má spoločnosť: *
hu	EU konformitási nyilatkozat Charger	Cikkszám	Egyedüli felelősséggel kijelentjük, hogy a megnevezett termékek megfelelnek az alábbiakban felsorolásra kerülő irányelvek és rendeletek valamennyi idevágó előírásainak és megfelelnek a következő szabványoknak. Műszaki dokumentumok megőrzési pontja: *
ro	Declarație de conformitate UE Charger	Număr de identificare	Declarăm pe proprie răspundere că produsele menționate corespund tuturor dispozițiilor relevante ale directivelor și reglementărilor enumerate în cele ce urmează și sunt în conformitate cu următoarele standarde. Documentație tehnică la: *
bg	ЕС декларация за съответствие Charger	Каталожен номер	С пълна отговорност ние декларираме, че посочените продукти отговарят на всички валидни изисквания на директивите и разпоредбите по-долу и съответства на следните стандарти. Техническа документация при: *
sl	Izjava o skladnosti ES Charger	Številka artikla	Izjavljamo pod izključno odgovornostjo, da je omenjen izdelek v skladu z vsemi relevantnimi določili direktiv in uredb ter ustreza naslednjim standardom. Tehnična dokumentacija pri: *
hr	EU izjava o skladnosti Charger	Kataloški br.	Pod punom odgovornošću izjavljujemo da navedeni proizvodi odgovaraju svim relevantnim odredbama direktiva i propisima navedenima u nastavku i da su skladni sa sljedećim normama. Tehnička dokumentacija se može dobiti kod: *
et	EL-vastavusdeklaratsioon Charger	Tootenumber	Kinnitame ainuvastutajadena, et nimetatud tooted vastavad järgnevalt loetletud direktiivide ja määruste kõikidele asjaomastele nõuetele ja on kooskõlas järgmiste normidega. Tehnilised dokumendid saadaval: *
lv	Deklarācija par atbilstību EK standartiem Charger	Izstrādājuma numurs	Mēs ar pilnu atbildību paziņojam, ka šeit aplūkotie izstrādājumi atbilst visiem tālāk minētajās direktīvās un rīkojumos ietvertajām saistošajām nostādņēm, kā arī sekojošiem standartiem. Tehniskā dokumentācija no: *
lt	ES atitikties deklaracija Charger	Gaminio numeris	Atsakingai pareiškiame, kad išvardyti gaminiai atitinka visus privalomus žemiau nurodytų direktyvų ir reglamentų reikalavimus ir šiuos standartus. Techninė dokumentacija saugoma: *

Standard Charger	0 275 007 907	2015/35/EU	EN 60335-1:2012
		2014/30/EU	EN 60335-2-29:2004+A2:2010
		2009/125/EC	EN 61000-3-2:2014
		2011/65/EU	EN 61000-3-3:2013
			EN 55014-1:2006+A1:2009+A2:2011
			EN 55014-2:1997+A1:2001+A2:2008
		 BOSCH	* Bosch eBike Systems 72703 Reutlingen GERMANY
		Claus Fleischer Senior Vice President	Gunter Flinspach Vice President
		<i>ppa C.F.</i>	<i>i.V. Flinspach</i>
		Bosch eBike Systems, 72703 Reutlingen, GERMANY Reutlingen, 01.04.2016	
Compact Charger	0 275 007 915	2014/35/EU	EN 60335-1:2012
		2014/30/EU	EN 60335-2-29:2004 + A2:2010
		2009/125/EC	EN 61000-3-2:2014
		2011/65/EU	EN 61000-3-3:2013
			EN 55014-1:2006+A1:2009+A2:2011
			EN 55014-1:1997+A1:2001+A2:2008
		 BOSCH	* Bosch eBike Systems 72703 Reutlingen GERMANY
		Claus Fleischer Senior Vice President	Gunter Flinspach Vice President
		<i>ppa C.F.</i>	<i>i.V. Flinspach</i>
		Bosch eBike Systems, 72703 Reutlingen, GERMANY Reutlingen, 01.04.2016	