

Active Line/Performance Line

Robert Bosch GmbH
Bosch eBike Systems
72703 Reutlingen
GERMANY

www.bosch-ebike.com

0 275 007 XPX (2016.04) T / 54 EEU

Active Line/Performance Line



PowerPack 300 | 400 | 500

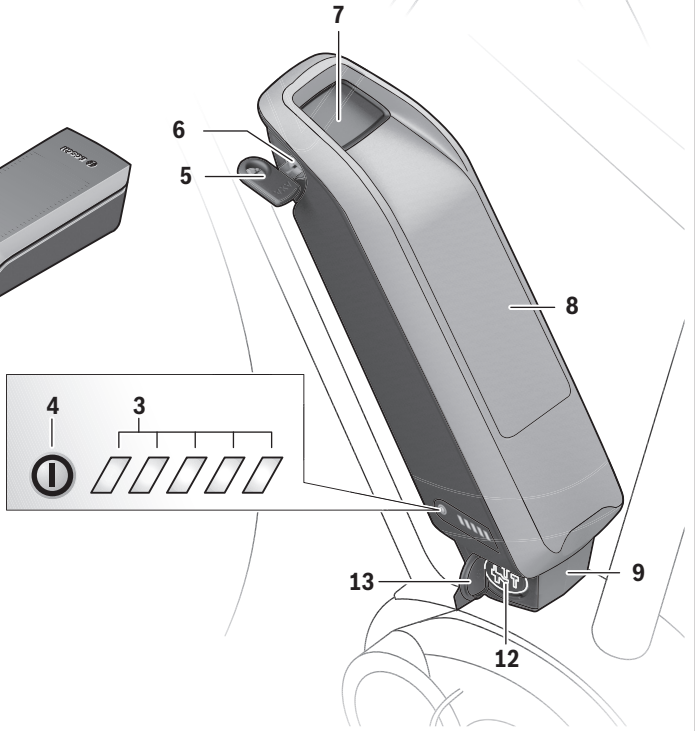
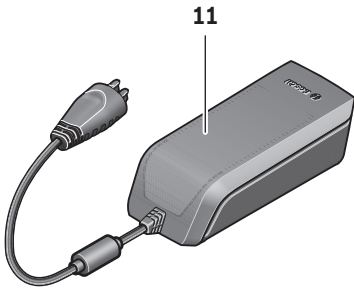
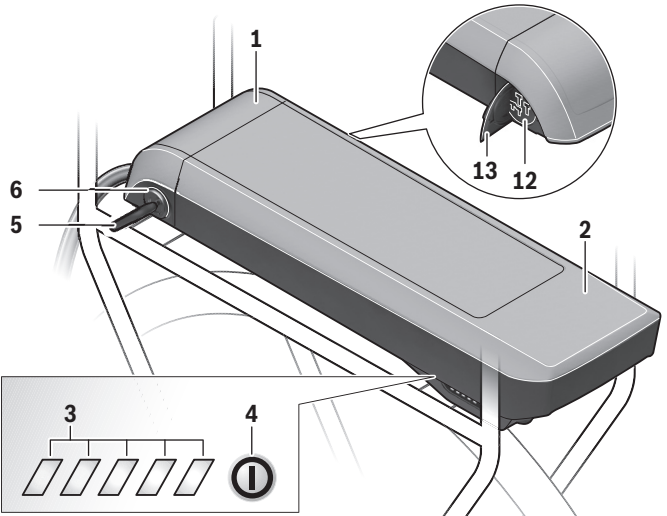
0 275 007 509 | 0 275 007 510 | 0 275 007 511 | 0 275 007 512
0 275 007 513 | 0 275 007 514 | 0 275 007 522
0 275 007 529 | 0 275 007 530 | 0 275 007 531 | 0 275 007 532

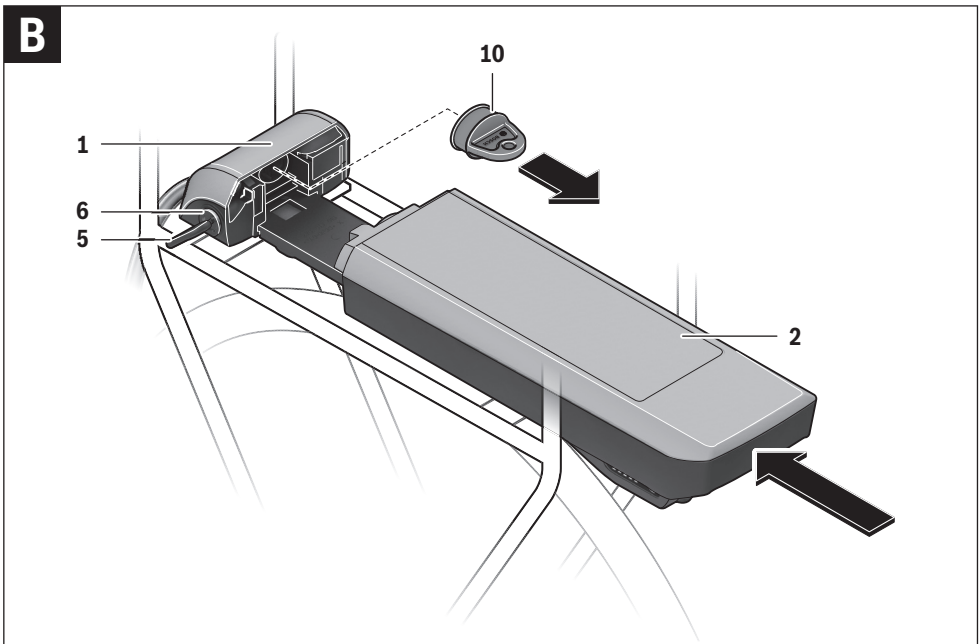
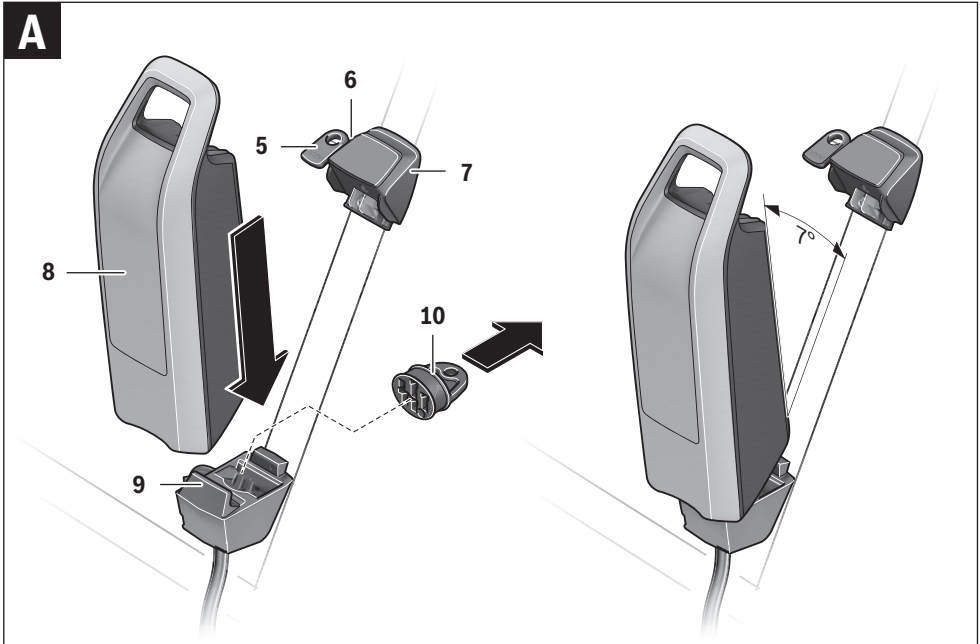


pl Instrukcja oryginalna
cs Původní návod k používání
sk Pôvodný návod na použitie
hu Eredeti használati utasítás
ro Instrucțiuni originale
bg Оригинална инструкция

sl Izvirna navodila
hr Originalne upute za rad
et Algupärane kasutusjuhend
lv Instrukcijas oriģinālvalodā
lt Originali instrukcija







Wskazówki bezpieczeństwa



Należy przeczytać wszystkie wskazówki dotyczące bezpieczeństwa i instrukcje użytkowania. Nieprzestrzeganie wskazówek bezpieczeństwa i

instrukcji użytkowania może stać się przyczyną porażenia prądem elektrycznym, pożaru lub/i poważnych obrażeń ciała.

Wszystkie ostrzeżenia i wskazówki należy zachować do dalszego zastosowania.

Użyte w treści niniejszej instrukcji eksploatacji określenie »akumulator« odnosi się zarówno do akumulatorów standardowych (akumulatory z uchwytem umocowane na ramie rowerowej), jak do akumulatorów mocowanych na bagażniku (akumulatory z uchwytem mocowanym na bagażniku), chyba że w instrukcji zostanie dokładnie określony rodzaj konstrukcji akumulatora.

▶ **Przed przystąpieniem do prac przy rowerze elektrycznym (np. inspekcji, napraw, montażu, konserwacji, prac przy łańcuchu itp.), przystąpieniem do przechowywania lub transportu roweru za pomocą samochodu lub samolotu, należy wyjąć akumulator z roweru.** Niezależnie od uruchomienia roweru elektrycznego może spowodować obrażenia ciała.

▶ **Nie wolno otwierać akumulatora.** Istnieje niebezpieczeństwo zwarcia. Otwarcie akumulatora powoduje wygaśnięcie wszelkich roszczeń gwarancyjnych.



Akumulator należy chronić przed wysokimi temperaturami (np. przed stałym nasłonecznieniem), ogniem i zanurzeniem w wodzie. Akumulatora nie wolno przechowywać ani użytkować w pobliżu gorących i łatwopalnych obiektów. Istnieje niebezpieczeństwo wybuchu.

▶ **Nieużywany akumulator należy trzymać z dala od spinaczy, monet, kluczy, gwoździ, śrub oraz innych przedmiotów metalowych, które mogłyby spowodować zmostkowanie styków.** Zwarcie styków akumulatora może spowodować oparzenia lub wywołać pożar. W razie wystąpienia szkód powstałych w wyniku tego typu zwarcia wygasają wszelkie roszczenia gwarancyjne firmy Bosch.

▶ **Ładowniki i akumulatora nie wolno umieszczać w pobliżu łatwopalnych materiałów. Akumulatory wolno ładować tylko w stanie suchym i w pomieszczeniach ogniotrwałych.** Ze względu na wzrost temperatury podczas ładowania istnieje zagrożenie pożarowe.

▶ **Akumulator roweru elektrycznego należy ładować wyłącznie pod nadzorem.**

▶ **Niewłaściwe zastosowanie akumulatora może spowodować wyciek elektrolitu. Należy unikać bezpośredniego kontaktu z elektrolitem. W razie niezamierzonego kontaktu, miejsce kontaktu natychmiast spłukać wodą. Jeżeli elektrolit dostałby się do oczu, należy niezwłocznie skonsultować się z lekarzem.** Wyciekający elektrolit może spowodować podrażnienia skóry lub oparzenia.

▶ **Akumulatory należy chronić przed uderzeniami mechanicznymi.** Istnieje niebezpieczeństwo uszkodzenia akumulatora.

▶ **W przypadku uszkodzenia lub zastosowania niezgodnego z przeznaczeniem z akumulatora mogą wydobywać się szkodliwe opary. Należy zadbać o dopływ świeżego powietrza, a w razie wystąpienia dolegliwości skonsultować się z lekarzem.** Opary mogą podrażnić drogi oddechowe.

▶ **Akumulator wolno ładować wyłącznie w oryginalnych ładowarkach firmy Bosch.** W razie stosowania ładowarek innego producenta nie można wykluczyć zagrożenia pożarem.

▶ **Akumulator należy stosować wyłącznie w połączeniu z rowerami wyposażonymi w oryginalny system napędowy eBike Bosch.** Tylko w ten sposób można chronić akumulator przed niebezpiecznym przeciążeniem.

▶ **Stosować należy wyłącznie oryginalne akumulatory firmy Bosch, które producent przewidział dla danego typu roweru.** Użycie akumulatorów innego rodzaju może spowodować obrażenia lub wywołać pożar. W razie zastosowania nieodpowiednich akumulatorów firma Bosch nie przejmuje odpowiedzialności, rękojmi ani świadczeń gwarancyjnych.

▶ **Akumulatora na bagażniku nie wolno używać jako uchwytu.** Używanie akumulatora do podnoszenia roweru może spowodować uszkodzenie akumulatora.

▶ **Należy przeczytać i zastosować wszystkie wskazówki bezpieczeństwa i zalecenia, zawarte we wszystkich instrukcjach obsługi systemu eBike oraz w instrukcji obsługi roweru elektrycznego.**

▶ **Akumulator należy trzymać z dala od dzieci.**

Opis urządzenia i jego zastosowania

Przedstawione graficznie komponenty

Numeracja przedstawionych komponentów odnosi się do rysunków, znajdujących się na stronach graficznych. Wszystkie rysunki części rowerowych, oprócz akumulatora i jego uchwytów, są wykonane w formie schematów i mogą różnić się od części rzeczywistych posiadanego roweru.

- 1 Uchwyt akumulatora mocowanego na bagażniku
- 2 Akumulator mocowany na bagażniku
- 3 Wskaźnik pracy akumulatora i stanu jego naładowania
- 4 Wyłącznik urządzenia
- 5 Kluczek do zamka akumulatora
- 6 Zamek akumulatora
- 7 Górny uchwyt akumulatora standardowego
- 8 Akumulator standardowy
- 9 Dolny uchwyt akumulatora standardowego
- 10 Pokrywka (dostawa tylko w modelach z 2 akumulatorami)
- 11 Ładowniki
- 12 Gniazdo ładowarki
- 13 Pokrywka gniazda ładowania

Dane techniczne

Akumulator litowo-jonowy		PowerPack 300	PowerPack 400	PowerPack 500
Numer katalogowy				
– Akumulator standardowy		0 275 007 509 0 275 007 511	0 275 007 510 0 275 007 512	0 275 007 529 0 275 007 530
– Akumulator mocowany na bagażniku		0 275 007 513	0 275 007 514 0 275 007 522	0 275 007 531 0 275 007 532
Napięcie znamionowe	V=	36	36	36
Pojemność znamionowa	Ah	8,2	11	13,4
Energia	Wh	300	400	500
Temperatura pracy	°C	–10 ... +40	–10 ... +40	–10 ... +40
Temperatura przechowywania	°C	–10 ... +60	–10 ... +60	–10 ... +60
Dopuszczalny zakres temperatur ładowania	°C	0 ... +40	0 ... +40	0 ... +40
Ciężar, ok.	kg	2,0/2,4	2,5/2,6	2,6/2,7
Stopień ochrony		IP 54 (ochrona przed py- łem i rozbryzgami wody)	IP 54 (ochrona przed py- łem i rozbryzgami wody)	IP 54 (ochrona przed py- łem i rozbryzgami wody)

Montaż

► **Akumulator należy ustawiać wyłącznie na czystych podłożach.** W szczególności należy unikać zanieczyszczenia gniazda ładowania i styków, na przykład ziemią lub piaskiem.

Przed pierwszym użytkowaniem akumulator należy skontrolować

Akumulator należy sprawdzić przed pierwszym naładowaniem lub zastosowaniem go w rowerze elektrycznym.

W tym celu należy wcisnąć włącznik/wyłącznik **4**, aby włączyć akumulator. Jeżeli nie zaświeca się żadna z diod LED wskaźnika **3**, akumulator jest ewentualnie uszkodzony.

Jeżeli świeci się co najmniej jedna, ale nie wszystkie diody wskaźnika **3**, akumulator należy przed pierwszym użytkowaniem kompletnie naładować.

► **Uszkodzonego akumulatora nie należy ładować, nie należy go też użytkować.** Należy się zwrócić się do autoryzowanego punktu sprzedaży rowerów.

Ładowanie akumulatora

► **Stosować wolno tylko wchodzącą w zakres dostawy roweru elektrycznego ładowarkę, lub inną oryginalną ładowarkę firmy Bosch o identycznej konstrukcji.** Tylko ta ładowarka dostosowana została do ładowania akumulatora litowo-jonowego, zastosowanego w rowerze elektrycznym.

Wskazówka: Akumulator dostarczany jest w stanie częściowo naładowanym. Aby zagwarantować pełną wydajność akumulatora, należy przed pierwszym użytkowaniem naładować go całkowicie.

Przedtem należy przeczytać instrukcję eksploatacji ładowarki i zastosować się do jej zaleceń.

Akumulator można w każdej chwili doładowywać bądź oddzielić, bądź na rowerze, nie skracając przy tym jego żywotności. Przerwa w procesie ładowania nie szkodzi akumulatorowi.

Akumulator wyposażony jest w czujnik kontroli temperatury, który dopuszcza ładowanie tylko w zakresie temperatur umieszczonym pomiędzy 0 °C i 40 °C.



Jeżeli akumulator znajduje się poza dopuszczalnym zakresem temperatury ładowania, trzy diody LED wskaźnika naładowania akumulatora **3** zaczynają migać. Należy wówczas wyjąć akumulator z ładowarki i odczekać, aż odzyska on właściwą temperaturę.

Akumulator należy podłączyć ponownie do ładowarki dopiero wówczas, gdy znajdzie się on w dopuszczalnym zakresie temperatury ładowania.

Wskaźnik naładowania akumulatora

Pięć zielonych diod LED wskaźnika stanu naładowania akumulatora **3** pokazują (przy włączonym akumulatorze) aktualny stan naładowania akumulatora.

Każda z diod odpowiada mniej więcej 20 % pojemności. Przy całkowicie naładowanym akumulatorze świeci się wszystkie pięć diod LED.

Stan naładowania włączanego akumulatora ukazywany jest oprócz tego na wyświetlaczu komputera pokładowego. Przeczytać przedtem instrukcję eksploatacji jednostki napędowej i komputera pokładowego i stosować się do jej zaleceń.

Jeżeli pojemność akumulatora jest niższa niż 5 %, wygasają wszystkie diody LED na wskaźniku naładowania **3** na akumulatorze, funkcja wyświetlania stanu jest jednak nadal aktywna na komputerze pokładowym.

Stosowanie dwóch akumulatorów w jednym rowerze (opcja)

Rower elektryczny może zostać wyposażony przez producenta w dwa akumulatory. W takim przypadku jedno z gniazd ładowania jest niedostępne lub zostało opatrzone przez producenta zaślepką. Akumulator należy ładować, używając wyłącznie dostępnego gniazda ładowania.

► **W żadnym razie nie wolno otwierać zamkniętych przez producenta gniazd ładowania.** Ładowanie akumulatora przy użyciu zamkniętego uprzednio gniazda ładowania może prowadzić do nieodwracalnych szkód.

Jeżeli w rowerze elektrycznym przewidzianym do stosowania dwóch akumulatorów, używany będzie tylko jeden akumulator, styki do podłączenia drugiego akumulatora należy zabezpieczyć załączoną pokrywą **10**, ponieważ odsłonięte styki powodują ryzyko zwarcia (zob. rys. A i B).

Ładowanie przy dwóch stosowanych akumulatorach

Jeżeli w rowerze elektrycznym są zamontowane dwa akumulatory, obydwa można ładować, podłączając je do gniazda udostępnionego przez producenta. W procesie ładowania obydwa akumulatory są ładowane na zmianę, zmiana ładowanego akumulatora następuje automatycznie. Czasy ładowania sumują się.

Podczas eksploatacji energia jest pobierana na zmianę z obydwa akumulatorów.

Po wyjęciu akumulatorów z uchwytów, można ładować każdy akumulator osobno.

Ładowanie przy jednym stosowanym akumulatorze

Jeżeli w rowerze elektrycznym stosowany jest tylko jeden akumulator, akumulator można ładować tylko w tym rowerze, który ma udostępnione gniazdo ładowania. Akumulator z zamkniętym gniazdem ładowania można ładować tylko po wyjęciu go z uchwytu.

Osadzanie/wyjmowanie akumulatora (zob. rys. A – B)

► **Akumulator należy zawsze wyłączać przed osadzeniem go i przed wyjmowaniem go z uchwytu na rowerze.**

Aby osadzić akumulator, klucz **5** powinien tkwić w zamku **6**, a zamek powinien być otworzony.

Aby osadzić akumulator **standardowy 8**, należy włożyć go stykami do przodu do dolnego uchwytu **9** roweru (akumulator może być pochylony do 7° w kierunku ramy). Przechylić go w kierunku górnego uchwytu aż do oporu **7**.

Aby osadzić akumulator **bagażnikowy 2**, należy włożyć go stykami do przodu do uchwytu **1** umieszczonego na bagażniku, tak aby zaskoczył w zapadce.

Skontrolować, czy akumulator został prawidłowo zamocowany. Akumulator należy zawsze zamykać zamkiem **6**, aby uniknąć ryzyka otworzenia się zamka i wypadnięcia akumulatora z uchwytu.

Po zamknięciu zamka, klucz **5** należy zawsze wyjmować z zamka **6**. Dzięki temu można zapobiec wypadnięciu klucza lub ewentualnej kradzieży akumulatora w razie parkowania roweru.

Aby **wyjąć akumulator standardowy 8**, należy go wyłączyć i otworzyć zamek za pomocą klucza **5**. Wychylić akumulator z górnego uchwytu **7** i wyciągnąć go z dolnego uchwytu **9**.

Aby **wyjąć akumulator bagażnikowy 2**, należy go wyłączyć i otworzyć zamek za pomocą klucza **5**. Wyciągnąć akumulator z uchwytu **1**.

Praca urządzenia

Włączenie

► **Stosować należy wyłącznie oryginalne akumulatory firmy Bosch, które producent przewidział dla danego typu roweru.** Użycie akumulatorów innego rodzaju może spowodować obrażenia lub wywołać pożar. W razie zastosowania nieodpowiednich akumulatorów firma Bosch nie przejmuje odpowiedzialności, rękoma ani świadczeń gwarancyjnych.

Włączanie/wyłączanie

Włączanie akumulatora jest jedną z możliwości włączania roweru. Przeczytać przedtem instrukcję eksploatacji jednostki napędowej i komputera pokładowego i stosować się do jej założeń.

Przed włączeniem akumulatora lub systemu eBike należy sprawdzić, czy zamek **6** jest zamknięty.

Aby **włączyć** akumulator należy wcisnąć włącznik/wyłącznik **4**. Diody LED wskaźnika **3** zaświecają się, pokazując równocześnie stan naładowania akumulatora.

Wskazówka: Gdy pojemność akumulatora jest niższa niż 5%, na akumulatorze nie świeci się żadna dioda wskaźnika naładowania **3**. Tylko na komputerze pokładowym można rozpoznać, czy system eBike jest włączony.

Aby **wyłączyć** akumulator, należy ponownie wcisnąć włącznik/wyłącznik **4**. Diody LED wskaźnika **3** wygasają. System eBike wyłącza się równocześnie.

Jeżeli przez ok 10 min. napęd roweru nie zostanie uruchomiony (np. podczas postoju roweru), a na komputerze pokładowym lub panelu obsługiowym nie zostanie wciśnięty żaden przycisk, system eBike wyłącza się automatycznie w celu oszczędzenia energii.

Akumulator chroniony jest przez system ochrony ogniw »Electronic Cell Protection (ECP)« przed głębokim wyładowaniem, przeładowaniem, przegrzaniem i zwarciami. W razie wystąpienia zagrożenia specjalny wyłącznik ochronny powoduje automatyczne wyłączenia akumulatora.



W przypadku rozpoznania usterki akumulatora, dwie diody LED wskaźnika naładowania akumulatora **3** zaczynają migać. Należy się wówczas zwrócić się do autoryzowanego punktu sprzedaży rowerów.

Wskazówki dotyczące optymalnej obsługi akumulatora

Żywotność akumulatora można przedłużyć, zapewniając mu prawidłową pielęgnację oraz – przede wszystkim – przechowywać go w odpowiednim zakresie temperatur.

Z biegiem czasu pojemność akumulatora będzie się jednak zmniejszać nawet w przypadku prawidłowej pielęgnacji.

Wyraźnie skrócony czas pracy akumulatora po pełnym naładowaniu jest znakiem, że akumulator jest zużyty. Akumulator można wymienić.

Doładowywanie akumulatora przed i podczas przechowywania

Przed dłuższym magazynowaniem akumulatora należy go naładować do ok. 60 % (świecą się 3 do 4 diody LED wskaźnika naładowania akumulatora **3**).

Po upływie 6 miesięcy stan naładowania akumulatora należy skontrolować. Jeżeli świeci się tylko jedna dioda wskaźnika **3**, akumulator należy doładować do ok. 60 % jego pojemności.

Wskazówka: Gdy akumulator przechowywany będzie przez dłuższy czas w nienaładowanym stanie, może – mimo zminimalizowanego efektu samorozładowania – ulec uszkodzeniu, a jego pojemność się znacznie zmniejszyć.

Nie jest wskazane przetrzymywanie akumulatora podłączonego do ładowarki przez dłuższy okres czasu.

Warunki magazynowania

Akumulator należy przechowywać w możliwie suchym i przewiewnym miejscu. Akumulator należy chronić przed wilgocią i wodą. W razie niekorzystnych warunków pogodowych zaleca się np. wyjąć akumulator z roweru i przechowywać w zamkniętym pomieszczeniu aż do następnego użytkowania.

Akumulator można przechowywać w temperaturze leżącej między $-10\text{ }^{\circ}\text{C}$ i $+60\text{ }^{\circ}\text{C}$. Dla zagwarantowania dłuższej żywotności akumulatora zaleca się jednak jego przechowywanie w temperaturze pokojowej wynoszącej ok. $20\text{ }^{\circ}\text{C}$.

Należy uważać, aby nie przekroczyć maksymalnej temperatury przechowywania. W lecie na przykład nie wolno akumulatora pozostawiać w samochodzie. Akumulator należy chronić przed bezpośrednim nasłonecznieniem.

Nie jest wskazane przechowywanie akumulatora zamocowanego na rowerze.

Konserwacja i serwis

Konserwacja i czyszczenie

Akumulator należy utrzymywać w czystości. Zanieczyszczenia należy delikatnie usuwać za pomocą wilgotnej, miękkiej ściereczki..

► **Nie wolno zanurzać akumulatora w wodzie, ani czyścić go pod strumieniem wody.**

W razie stwierdzenia usterki akumulatora należy zwrócić się do autoryzowanego punktu sprzedaży rowerów.

Obsługa klienta oraz doradztwo dotyczące użytkowania

W razie pytań dotyczących akumulatora należy zwrócić się do autoryzowanego punktu sprzedaży rowerów.

► **Należy zanotować sobie producenta i numer klucza 5.**

W razie utraty klucza należy zwrócić się do autoryzowanego punktu sprzedaży rowerów. Konieczne jest wówczas podanie producenta i numeru klucza.

Dane kontaktowe autoryzowanych punktów sprzedaży rowerów można znaleźć na stronie internetowej

www.bosch-ebike.com

Transport

► **W razie transportu roweru elektrycznego poza samochodem, na przykład na bagażniku dachowym, należy zdemontować akumulator, aby uniknąć jego uszkodzenia.**

Akumulatory podlegają wymaganiom przepisów dotyczących materiałów niebezpiecznych. Nieuszkodzone akumulatory mogą być transportowane przez użytkowników prywatnych drogą lądową bez konieczności spełnienia jakichkolwiek dalszych warunków.

W przypadku transportu przez użytkowników profesjonalnych lub przesyłki przez osoby trzecie (np. transport drogą powietrzną lub za pośrednictwem firmy spedycyjnej) należy dostosować się do szczególnych wymogów dotyczących opakowania i znaczenia towaru. (np. przepisy ADR, Umowa europejska o międzynarodowym przewozie drogowym towarów niebezpiecznych). W razie potrzeby podczas przygotowywania towaru do wysyłki można skonsultować się z ekspertem d/s towarów niebezpiecznych.

Akumulatory można wysyłać tylko wówczas, gdy ich obudowa nie jest uszkodzona. Odstłonięte styki należy zakleić, a akumulator zapakować w taki sposób, aby nie mógł on się poruszać (przesuwać) w opakowaniu. Firmę transportową należy uprzedzić, że przesyłany towar jest niebezpieczny. Należy wziąć też pod uwagę ewentualne przepisy prawa krajowego.

W razie pytań dotyczących transportu akumulatora należy zwrócić się do autoryzowanego punktu sprzedaży rowerów. W punkcie sprzedaży można zamówić też odpowiednie opakowanie transportowe.

Usuwanie odpadów



Akumulatory i opakowanie należy oddać do powtórnego przetworzenia zgodnego z obowiązującymi przepisami w zakresie ochrony środowiska.

Nie wolno wyrzucać akumulatorów razem z odpadami z gospodarstwa domowego!

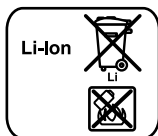
Przed utylizacją akumulatorów należy okleić styki biegunów taśmą samoprzylepną.

Tylko dla państw należących do UE:



Zgodnie z europejską wytyczną 2012/19/UE, niezdadne do użytku narzędzia elektryczne, a zgodnie z europejską wytyczną 2006/66/WE uszkodzone lub zużyte akumulatory/baterie, należy zbierać osobno i doprowadzić do ponownego przetworzenia zgodnego z zasadami ochrony środowiska.

Niezdadne do użytku akumulatory należy oddać do utylizacji w jednym z autoryzowanych punktów sprzedaży rowerów.



Li-Ion:

Należy postępować zgodnie ze wskazówkami, zawartymi w rozdziale »Transport«, str. Polski – 4.

Zastrzega się prawo dokonywania zmian.

Bezpečnostní upozornění



Přečtěte si všechna bezpečnostní upozornění a instrukce. Nedodržování bezpečnostních upozornění a instrukcí může mít za následek úraz elektrickým proudem, požár a/nebo těžká poranění.

Všetchna bezpečnostní upozornění a instrukce uschovejte pro budoucí potřebu.

Pojem „akumulátor“ používaný v tomto návodu k použití se vztahuje stejnou měrou na standardní akumulátory (akumulátory s držákem na rámu jízdního kola) a akumulátory v nosiči (akumulátory s držákem v nosiči zavazadel), ledaže by se výslovně upozorňovalo na příslušné provedení.

- ▶ **Vyjměte ze systému eBike akumulátor, než na systému eBike začnete provádět jakékoli práce (např. servisní prohlídku, opravu, montáž, údržbu, práce na řetěze atd.), než ho budete přepravovat autem nebo letadlem nebo ho uložíte.** Při neúmyslné aktivaci systému eBike hrozí nebezpečí poranění.
- ▶ **Akumulátor neotevírejte.** Hrozí nebezpečí zkratu. Při otevření akumulátoru zaniká jakýkoli nárok na záruku.



Chraňte akumulátor před horkem (např. před trvalým slunečním zářením), ohněm a ponořením do vody. Akumulátor neskladujte a nepoužívejte v blízkosti horkých nebo hořlavých předmětů. Hrozí nebezpečí výbuchu.

- ▶ **Dbejte na to, aby se v blízkosti nepoužívaného akumulátoru nenacházely kancelářské sponky, mince, klíče, hřebíky, šrouby nebo jiné malé kovové předměty, které by mohly způsobit přemostění kontaktů.** Zkrat mezi kontakty akumulátoru může způsobit popáleniny nebo požár. V případě poškození zkratem, ke kterému dojde v této souvislosti, zaniká jakýkoli nárok na záruku ze strany firmy Bosch.
- ▶ **Nabíječku a akumulátor nedávejte do blízkosti hořlavých materiálů. Akumulátory nabíjejte jen v suchém stavu a na místě, kde nehrozí nebezpečí požáru.** Kvůli zahřívání, ke kterému dochází při nabíjení, hrozí nebezpečí požáru.
- ▶ **Akumulátor systému eBike se nesmí nechat nabíjet bez dozoru.**
- ▶ **Při nesprávném používání může z akumulátoru vytéct kapalina. Zabraňte kontaktu s touto kapalinou. Při náhodném kontaktu opláchněte vodou. Pokud se kapalina dostane do očí, vyhledejte navíc lékařskou pomoc.** Kapalina vytékající z akumulátoru může způsobit podráždění pokožky nebo popáleniny.
- ▶ **Akumulátory nesmí být vystaveny mechanickým nárazům.** Hrozí nebezpečí poškození akumulátoru.

- ▶ **Při poškození nebo nesprávném používání akumulátoru mohou unikat výpary. Zajistěte přívod čerstvého vzduchu a při potížích vyhledejte lékaře.** Výpary mohou dráždit dýchací cesty.
- ▶ **Akumulátor nabíjejte pouze pomocí originálních nabíječek Bosch.** Při používání jiných než originálních nabíječek Bosch nelze vyloučit nebezpečí požáru.
- ▶ **Akumulátor používejte pouze ve spojení s elektrokolem s originálním pohonným systémem eBike.** Pouze tak bude akumulátor chráněn před nebezpečným přetížením.
- ▶ **Používejte pouze originální akumulátory Bosch, které jsou výrobcem schválené pro váš systém eBike.** Při používání jiných akumulátorů může dojít k poranění a hrozí nebezpečí požáru. Při používání jiných akumulátorů nepřebírá firma Bosch záruku ani odpovědnost.
- ▶ **Akumulátor v nosiči nepoužívejte jako držadlo.** Pokud byste elektrokolo zvedali za akumulátor, můžete akumulátor poškodit.
- ▶ **Přečtěte si a dodržujte všechny bezpečnostní upozornění a instrukce ve všech návodech k použití systému eBike a v návodu k použití vašeho elektrokola.**
- ▶ **Akumulátor udržujte mimo dosah dětí.**

Popis výrobku a specifikací

Zobrazené komponenty

Číslování vyobrazených součástí se vztahuje k zobrazením na obrázkových stranách.

Veškerá vyobrazení částí jízdního kola kromě akumulátorů a jejich držáků jsou schematická a mohou se u vašeho elektrokola lišit.

- 1 Držák akumulátoru v nosiči
- 2 Akumulátor v nosiči
- 3 Ukazatel provozu a stavu nabití
- 4 Tlačítko zapnutí/vypnutí
- 5 Klíč zámku akumulátoru
- 6 Zámek akumulátoru
- 7 Horní držák standardního akumulátoru
- 8 Standardní akumulátor
- 9 Dolní držák standardního akumulátoru
- 10 Krycí víko (součástí dodávky jen u systému eBike se 2 akumulátory)
- 11 Nabíječka
- 12 Zdířka nabíjecí zástrčky
- 13 Kryt nabíjecí zdířky

Technická data

Lithium-iontový akumulátor		PowerPack 300	PowerPack 400	PowerPack 500
Objednáací číslo				
– standardní akumulátor		0 275 007 509 0 275 007 511	0 275 007 510 0 275 007 512	0 275 007 529 0 275 007 530
– akumulátor v nosiči		0 275 007 513	0 275 007 514 0 275 007 522	0 275 007 531 0 275 007 532
Jmenovité napětí	V=	36	36	36
Jmenovitá kapacita	Ah	8,2	11	13,4
Energie	Wh	300	400	500
Provozní teplota	°C	- 10 ... + 40	- 10 ... + 40	- 10 ... + 40
Skladovací teplota	°C	- 10 ... + 60	- 10 ... + 60	- 10 ... + 60
Dovolený rozsah teploty nabíjení	°C	0 ... + 40	0 ... + 40	0 ... + 40
Hmotnost ca.	kg	2,0/2,4	2,5/2,6	2,6/2,7
Stupeň krytí		IP 54 (ochrana proti prachu a stříkající vodě)	IP 54 (ochrana proti prachu a stříkající vodě)	IP 54 (ochrana proti prachu a stříkající vodě)

Montáž

- **Akumulátor stavte jen na čistou plochu.** Zejména zabraňte znečištění nabíjecí zdířky a kontaktů, např. pískem nebo zeminou.

Kontrola akumulátoru před prvním použitím

Zkontrolujte akumulátor, než ho budete poprvé nabíjet nebo používat se systémem eBike.

Za tímto účelem stiskněte tlačítko zapnutí/vypnutí **4** pro zapnutí akumulátoru. Pokud se nerozsvítí žádná LED ukazatele stavu nabití **3**, může být akumulátor poškozený.

Pokud svítí alespoň jedna, ale ne všechny LED ukazatele stavu nabití **3**, akumulátor před prvním použitím úplně nabijte.

- **Poškozený akumulátor nenabíjejte a nepoužívejte ho.** Obratete se na autorizovaného prodejce jízdních kol.

Nabíjení akumulátoru

- **Používejte pouze originální nabíječku Bosch, která je součástí dodávky systému eBike nebo která má stejnou konstrukci.** Pouze tato nabíječka je přizpůsobená pro lithium-iontový akumulátor používaný u vašeho systému eBike.

Upozornění: Akumulátor se dodává částečně nabitý. Aby byl zajištěn úplný výkon akumulátoru, před prvním použitím ho úplně nabijte pomocí nabíječky.

Pro nabíjení akumulátoru si přečtěte a dodržujte návod k použití nabíječky.

Akumulátor lze nabíjet kdykoli samostatně nebo na jízdním kole, aniž by se zkrátila životnost. Přerušení procesu nabíjení akumulátor nepoškozuje.

Akumulátor je vybavený sledováním teploty, které dovoluje nabíjení pouze v rozmezí teplot od 0 °C do 40 °C.



Pokud je akumulátor mimo rozmezí nabíjecí teploty, blikají tři LED ukazatele stavu nabití **3**. Odpojte akumulátor od nabíječky a nechte ho vyrovnat teplotu.

Akumulátor znovu připojte k nabíječce teprve po dosažení přípustné nabíjecí teploty.

Ukazatel stavu nabití

Pět zelených LED ukazatele stavu nabití **3** indikuje při zapnutém akumulátoru jeho stav nabití.

Každá LED přitom odpovídá přibližně 20 % kapacity. Když je akumulátor úplně nabitý, svítí všech pět LED.

Stav nabití zapnutého akumulátoru se kromě toho zobrazuje na displeji palubního počítače. Přečtěte si a dodržujte k tomu návod k použití pohonné jednotky a palubního počítače.

Pokud je kapacita akumulátoru nižší než 5 %, zhasnou všechny LED ukazatele stavu nabití **3** na akumulátoru, stále ještě ale funguje funkce ukazatele na palubním počítači.

Použití dvou akumulátorů pro jeden systém eBike (volitelné)

Systém eBike může být výrobem vybavený také dvěma akumulátory. V tom případě není jedna z nabíjecích zdířek přístupná nebo je výrobcem jízdního kola uzavřena uzavírací krytkou. Akumulátory nabíjejte jen z přístupné nabíjecí zdířky.

- **Nikdy neotevírejte nabíjecí zdířky uzavřené výrobcem.** Nabíjení z uzavřené nabíjecí zdířky může způsobit neoprávněné škody.

Pokud chcete systém eBike, který je určený pro dva akumulátory, používat pouze s jedním akumulátorem, zakryjte kontakty volného zásuvného místa dodanými krycím víkem **10**, protože jinak hrozí nebezpečí zkratu kvůli přístupným kontaktům (viz obrázky A a B).

Nabíjení při dvou nasazených akumulátorech

Pokud jsou na jednom systému eBike umístěné dva akumulátory, lze oba akumulátory nabíjet pomocí neuzavřené přípojky. Během nabíjení se oba akumulátory nabíjejí střídavě, přitom dochází automaticky několikrát k přepínání mezi oběma akumulátory. Nabíjecí doby se sčítají.

Při provozu se oba akumulátory také vybijí střídavě.

Když sejmete akumulátory z držáků, můžete každý akumulátor nabíjet zvlášť.

Nabíjení při jednom nasazeném akumulátoru

Pokud je nasazený jen jeden akumulátor, můžete na jízdním kole nabíjet pouze ten akumulátor, který má přístupnou nabíjecí zdířku. Akumulátor s uzavřenou nabíjecí zdířkou můžete nabíjet pouze tehdy, pokud akumulátor vyjmete z držáku.

Vložení a odejmutí akumulátoru (viz obrázky A – B)

► Akumulátor a systém eBike vždycky vypněte, když ho nasazujete do držáku nebo ho z držáku vyjímáte.

Aby bylo možné akumulátor nasadit, musí být klíč **5** zasunutý v zámku **6** a zámek musí být odemknutý.

Pro **vložení standardního akumulátoru 8** ho nasadte kontakty do dolního držáku **9** na elektrokole (akumulátor lze naklonit až v úhlu 7° k rámu). Zaklopte ho až nadoraz do horního držáku **7**.

Pro **vložení akumulátoru v nosiči 2** ho zasuňte kontakty dopředu do držáku **1** v nosiči, až zaskočí.

Zkontrolujte, zda je akumulátor stabilně usazený. Akumulátor vždy zamkněte pomocí zámku **6**, protože jinak se může zámek otevřít a akumulátor může z držáku vypadnout.

Po zamknutí vždy vytáhněte klíč **5** ze zámku **6**. Zabráníte tak tomu, aby klíč vypadl nebo aby akumulátor při odstaveném elektrokole vyndala neoprávněná třetí osoba.

Pro **vyjmutí standardního akumulátoru 8** ho vypněte a odemkněte zámek klíčem **5**. Vyklepnete akumulátor z horního držáku **7** a vytáhněte ho z dolního držáku **9**.

Pro **vyjmutí akumulátoru v nosiči 2** ho vypněte a odemkněte zámek klíčem **5**. Vytáhněte akumulátor z držáku **1**.

Provoz

Uvedení do provozu

► **Používejte pouze originální akumulátory Bosch, které jsou výrobcem schválené pro váš systém eBike.** Při používání jiných akumulátorů může dojít k poranění a hrozí nebezpečí požáru. Při používání jiných akumulátorů nepřebírá firma Bosch záruku ani odpovědnost.

Zapnutí – vypnutí

Zapnutí akumulátoru představuje jednu z možností, jak zapnout systém eBike. Přečtěte si a dodržujte k tomu návod k použití pohonné jednotky a palubního počítače.

Před zapnutím akumulátoru, resp. systému eBike zkontrolujte, zda je zámek **6** zamknutý.

Pro **zapnutí** akumulátoru stiskněte tlačítko zapnutí/vypnutí **4**. Rozsvítí se LED ukazatele **3** a zároveň indikují stav nabití.

Upozornění: Pokud je kapacita akumulátoru nižší než 5 %, nesvítí na akumulátoru žádná LED ukazatele stavu nabití **3**. Pouze na palubním počítači lze poznat, zda je systém eBike zapnutý.

Pro **vypnutí** akumulátoru znovu stiskněte tlačítko zapnutí/vypnutí **4**. LED ukazatele **3** zhasnou. Systém eBike se tím rovněž vypne.

Pokud přibližně 10 minut není požadován žádný výkon pohonu eBike (např. protože elektrokolo stojí) a nedojde ke stisknutí žádného tlačítka na palubním počítači nebo na ovládací jednotce systému eBike, systém eBike a tedy také akumulátor se z důvodu úspory energie automaticky vypne.

„Electronic Cell Protection (ECP)“ chrání akumulátor proti hlubokému vybití, nadměrnému nabití, přehřátí a zkratě. Při nebezpečí ochrana automaticky vypne akumulátor.



Když je rozpoznána porucha akumulátoru, blikají dvě LED ukazatele stavu nabití **3**. V tom případě se obraťte na autorizovaného prodejce jízdních kol.

Pokyny pro optimální zacházení s akumulátorem

Životnost akumulátoru můžete prodloužit tím, že o něj budete dobře pečovat a především ho budete skladovat při správné teplotě.

Postupem času se ale kapacita akumulátoru snižuje i při dobré péči.

Podstatně kratší doba provozu po nabití ukazuje, že je akumulátor opotřeбенý. Akumulátor můžete vyměnit.

Dobíjení akumulátoru před uskladněním a během uskladnění

Pokud akumulátor nebudete delší dobu používat, nabijte ho přibližně na 60 % (svítí 3 až 4 LED ukazatele stavu nabití **3**).

Po 6 měsících zkontrolujte stav nabití. Pokud svítí už jen jedna LED ukazatele stavu nabití **3**, znovu nabijte akumulátor přibližně na 60 %.

Upozornění: Pokud se akumulátor skladuje delší dobu ve vybitém stavu, může se i přes nepatrné samovolné vybíjení poškodit a jeho kapacita se může výrazně zmenšit.

Nedoporučujeme nechávat akumulátor trvale připojený k nabíječce.

Skladovací podmínky

Akumulátor skladujte pokud možno na suchém, dobře větraném místě. Chraňte ho před vlhkem a vodou. Při nepříznivých povětrnostních podmínkách doporučujeme např. akumulátor sejmut z elektrokola a do příštího použití uložit v uzavřeném prostoru.

Akumulátor lze skladovat při teplotě od -10 °C do +60 °C. Pro dosažení dlouhé životnosti je ale vhodné skladování při pokojové teplotě cca 20 °C.

Dbejte na to, aby nebyla překročena maximální skladovací teplota. Nenechávejte akumulátor např. v létě ležet v autě a skladujte ho mimo dosah přímého slunečního záření. Doporučujeme nenechávat akumulátor uložený na jízdním kole.

Údržba a servis

Údržba a čištění

Akumulátor udržujte čistý. Čistěte ho opatrně vlhkým, měkkým hadrem.

► **Akumulátor se nesmí ponořit do vody ani čistit vodním paprskem.**

Pokud akumulátor nefunguje, obraťte se prosím na autorizovaného prodejce jízdních kol.

Zákaznická a poradenská služba

Při jakýchkoli otázkách k akumulátoru se obraťte na autorizovaného prodejce jízdních kol.

► **Poznamenejte si výrobce a číslo klíče 5.** Při ztrátě klíče se obraťte na autorizovaného prodejce jízdních kol. Sdělte mu výrobce a číslo klíče.

Kontaktní údaje autorizovaných prodejců jízdních kol najdete na internetové stránce www.bosch-ebike.com

Přeprava

► **Pokud vezete eBike mimo auto, např. na nosiči na autě, sejměte akumulátor systému eBike, abyste zabránili poškození.**

Pro akumulátory platí požadavky zákonných předpisů o nebezpečných nákladech. Nepoškozené akumulátory mohou soukromí uživatelé přepravovat na komunikacích bez splnění dalších podmínek.

Při přepravě komerčními uživateli nebo při přepravě třetími osobami (např. letecké přepravě nebo spedicí) se musí dodržovat zvláštní požadavky na balení a označení (např. předpisy ADR). V případě potřeby lze při přípravě zásilky přivzat odborníka na nebezpečné náklady.

Akumulátory zasílejte pouze tehdy, pokud nemají poškozený kryt. Volné kontakty zalepte a akumulátor zabalte tak, aby se v obalu nepohyboval. Zásilkovou službu upozorníte, že se jedná o nebezpečný náklad. Dodržujte prosím také případné další národní předpisy.

V případě otázek k přepravě akumulátorů se obraťte na autorizovaného prodejce jízdních kol. U prodejce si můžete také objednat vhodný přepravní obal.

Zpracování odpadů



Akumulátory, příslušenství a obaly je třeba odevzdat k ekologické recyklaci.

Akumulátory nevyhazujte do domovního odpadu!

Před likvidací akumulátorů přelepte kontaktní plošky pólu akumulátoru lepicí páskou.

Pouze pro země EU:



Podle evropské směrnice 2012/19/EU musejí být neupotřebitelná elektrická zařízení a podle evropské směrnice 2006/66/ES vadné nebo opotřebované akumulátory/baterie rozebrané shromážděny a dodány k opětovnému zhodnocení nepoškozujícím životní prostředí.

Již nepoužitelné akumulátory odevzdejte autorizovanému prodejci jízdních kol.



Li-Ion:

Řiďte se pokyny v části „Přeprava“, strana Česky – 4.

Změny vyhrazeny.

Bezpečnostné pokyny



Prečítajte si všetky bezpečnostné pokyny a inštrukcie. Nedodržanie bezpečnostných pokynov a inštrukcií môže spôsobiť zásah elektrickým prúdom, požiar a/alebo ťažké poranenia.

Uschovajte všetky bezpečnostné pokyny a inštrukcie na budúce použitie.

Pojem „akumulátor“ používaný v tomto návode na používanie sa vzťahuje rovnako na štandardné akumulátory (akumulátory s upevnením na ráme bicykla) a na akumulátory na batozinovom nosiči (akumulátory s upevnením na batozinovom nosiči), s výnimkou prípadov, ak sa výslovne poukazuje na typ akumulátora.

- ▶ **Vyberte akumulátor z eBike, pred začiatkom prác na eBike (napr. kontrola, oprava, montáž, údržba, práca na rezači atď.) na eBike, pred jeho prepravou automobíлом alebo lietadlom alebo pred jeho uschovaním.** Pri neúmyselnej aktivácii eBike systému hrozí nebezpečenstvo poranenia.
- ▶ **Neotvárajte akumulátor.** Hrozí nebezpečenstvo skratu. Pri otvorení akumulátore odpadá akýkoľvek nárok zo záruky.



Chrňte akumulátor pre teplom (napr. pred pretrvávajúcím slnečným žiarením), ohňom a ponorením do vody. Akumulátor neskladujte ani neprevádzkujte v blízkosti horúcich alebo horľavých predmetov. Hrozí nebezpečenstvo výbuchu.

- ▶ **Udržiavajte nepoužitý akumulátor mimo dosahu kancelárskych svoriek, mincí, kľúčov, klinec, skrutiek alebo iných malých kovových predmetov, ktoré by mohli spôsobiť premostenie kontaktov.** Skrat medzi kontaktami akumulátora môže spôsobiť popálenie alebo požiar. Pri škodách v dôsledku skratu, ktoré vzniknú v tejto súvislosti, odpadajú akékoľvek záručné nároky od firmy Bosch.
- ▶ **Nabíjačka a akumulátor neumiestňujte do blízkosti horľavých materiálov. Akumulátory nabíjajte len v suchom stave a na nehorľavom mieste.** Z dôvodu zohrievania počas nabíjania hrozí nebezpečenstvo požiaru.
- ▶ **Akumulátor systému eBike sa nesmie nechať nabíjať bez dozoru.**
- ▶ **Pri nesprávnom používaní môže z akumulátora uniknúť kvapalina. Vyvarujte sa kontaktu s touto kvapalinou. Pri prípadnom kontakte opláchnite vodou. Ak sa táto kvapalina dostane do očí, vyhľadajte aj lekársku pomoc.** Vytečená kvapalina z akumulátora môže spôsobiť podráždenie pokožky alebo popálenie.

- ▶ **Akumulátory sa nesmú vystavovať žiadnym mechanickým nárazom.** Hrozí nebezpečenstvo poškodenia akumulátora.
- ▶ **Pri poškodení alebo nesprávnom používaní akumulátora môžu uniknúť výpary. Zabezpečte prívod čerstvého vzduchu a pri ťažkostiach vyhľadajte lekára.** Výpary môžu dráždiť dýchacie cesty.
- ▶ **Nabíjajte akumulátor len originálnymi nabíjačkami Bosch.** Pri použití iných ako originálnych nabíjačiek Bosch nie je možné vylúčiť nebezpečenstvo požiaru.
- ▶ **Používajte akumulátor len v kombinácii s originálnym pohonným systémom eBike Bosch.** Len tak je akumulátor chránený pred nebezpečným preťažením.
- ▶ **Používajte len originálne akumulátory Bosch, ktoré boli schválené výrobcom pre váš eBike.** Použitie iných akumulátorov môže spôsobiť poranenie a nebezpečenstvo požiaru. Pri použití iných akumulátorov nepreberá firma Bosch žiadnu zodpovednosť a záruku.
- ▶ **Akumulátor s nosičom batoziny nepoužívajte ako úchytku.** Keď budete zdvíhať eBike za akumulátor, môžete akumulátor poškodiť.
- ▶ **Prečítajte si a dodržiavajte bezpečnostné pokyny a inštrukcie vo všetkých návodoch na obsluhu systému eBike, ako aj návod na obsluhu vášho eBike.**
- ▶ **Akumulátor udržiavajte mimo dosahu detí.**

Popis produktu a výkonu

Vyobrazené komponenty

Číslovanie zobrazených komponentov sa vzťahuje na vyobrazenia na grafických stranách.

Všetky vyobrazenia častí bicykla okrem akumulátora a ich držiakov sú schematické a môžu sa u vášho eBike odlišovať.

- 1 Držiak akumulátora na batozinovom nosiči
- 2 Akumulátor na batozinovom nosiči
- 3 Indikácia prevádzky a stavu nabitia
- 4 Tlačidlo vypínača
- 5 Kľúč zámku akumulátora
- 6 Zámok akumulátora
- 7 Horný držiak štandardného akumulátora
- 8 Štandardný akumulátor
- 9 Spodný držiak štandardného akumulátora
- 10 Krycí uzáver (dodávka len pri eBike s 2 akumulátormi)
- 11 Nabíjačka
- 12 Zásuvka pre zástrčku nabíjačky
- 13 Kryt zdieľky na nabíjanie

Technické údaje

Lítium-iónový akumulátor		PowerPack 300	PowerPack 400	PowerPack 500
Vecné číslo				
– Štandardný akumulátor		0 275 007 509	0 275 007 510	0 275 007 529
		0 275 007 511	0 275 007 512	0 275 007 530
– Akumulátor na batožinovom nosiči		0 275 007 513	0 275 007 514	0 275 007 531
			0 275 007 522	0 275 007 532
Menovité napätie	V=	36	36	36
Menovitá kapacita	Ah	8,2	11	13,4
Energia	Wh	300	400	500
Prevádzková teplota	°C	– 10 ... + 40	– 10 ... + 40	– 10 ... + 40
Skladovacia teplota	°C	– 10 ... + 60	– 10 ... + 60	– 10 ... + 60
Pripustný rozsah teploty nabíjania	°C	0 ... + 40	0 ... + 40	0 ... + 40
Hmotnosť cca	kg	2,0/2,4	2,5/2,6	2,6/2,7
Druh ochrany		IP 54 (ochrana proti prachu a proti striekajúcej vode)	IP 54 (ochrana proti prachu a proti striekajúcej vode)	IP 54 (ochrana proti prachu a proti striekajúcej vode)

Montáž

- **Akumulátor položte len na čisté plochy.** Vyvarujte sa predovšetkým znečisteniu nabíjacej zdievky a kontaktov, napr. pieskom alebo zeminou.

Kontrola akumulátora pred prvým použitím

Skontrolujte akumulátor predtým, ako ho prvýkrát nabijete alebo použijete s vaším eBike.

Na tento účel stlačte tlačidlo zap./vyp. **4** na zapnutie akumulátora. Ak sa nerozsvieti žiadna LED dióda na indikácii stavu nabitia **3**, tak je akumulátor pravdepodobne poškodený.

Ak svieti minimálne jedna LED dióda, ale nie všetky LED diódy na indikácii stavu nabitia **3**, potom akumulátor pred prvým použitím plne dobite.

- **Poškodený akumulátor nenabíjajte ani nepoužívajte.** Obráťte sa na autorizovaného predajcu bicyklov.

Nabíjanie akumulátora

- **Používajte len nabíjačku, ktorá je obsahom dodávky vášho eBike alebo konštrukčne rovnakú originálnu nabíjačku Bosch.** Len táto nabíjačka je prispôbená na lítium-iónový akumulátor používaný vo vašom eBike.

Upozornenie: Akumulátor sa dodáva čiastočne nabitý. Na zabezpečenie plného výkonu akumulátora ho pred prvým použitím dobite na plnú kapacitu pomocou nabíjačky.

Na dobíjanie akumulátora si prečítajte a dodržiavajte návod na obsluhu nabíjačky.

Akumulátor sa môže dobíjať kedykoľvek samostatne alebo na bicykli, bez toho, aby došlo k skráteniu životnosti. Prerušenie nabíjania nepoškodzuje akumulátor.

Akumulátor je vybavený sledovaním teploty, ktoré pripúšťa nabíjanie len v rozsahu teplôt medzi 0 °C a 40 °C.



Ak sa akumulátor nachádza mimo rozsahu teplôt nabíjania, blikajú tri LED diódy indikácie stavu nabitia **3**. Odpojte akumulátor od nabíjačky a nechajte ho vytemperovať.

Akumulátor pripojte na nabíjačku znova až vtedy, keď dosiahol prípustnú teplotu nabíjania.

Indikácia stavu nabitia

Päť zelených LED diód indikácie stavu nabitia **3** zobrazuje pri zapnutom akumulátore stav nabitia akumulátora.

Prítomnosť každej LED diódy zodpovedá približne kapacite 20 %. Pri plne nabitom akumulátore svieti všetkých päť LED diód.

Stav nabitia zapnutého akumulátora sa okrem toho zobrazuje na displeji palubného počítača. Na tento účel si prečítajte a dodržiavajte návod na obsluhu pohonnej jednotky a palubného počítača.

Ak je kapacita akumulátora pod 5 %, zhasnú všetky LED diódy indikácie stavu nabitia **3** na akumulátore, existuje však ešte jedna funkcia zobrazenia na palubnom počítači.

Používanie dvoch akumulátorov pre eBike (voliteľne)

Výrobca môže vybaviť eBike aj dvomi akumulátormi.

V takomto prípade jedna nabíjacia zásuvka nie je prístupná alebo ju výrobca bicykla uzavrel krycím uzáverom. Akumulátory nabíjajte len cez prístupnú nabíjajúcu zásuvku.

- **Nikdy neotvárajte nabíjacie zásuvky, ktoré výrobca uzavrel.** Nabíjanie cez predtým uzavretú nabíjajúcu zásuvku môže viesť k neopraviteľným škodám.

Keď chcete eBike, ktorý je určený pre dva akumulátory, používať len s jedným akumulátorom, zakryte kontakty prázdneho slotu dodanými krycimi uzávermi **10**, pretože ináč hrozí nebezpečenstvo skratu vyplývajúce z nekrytých kontaktov (pozri obrázky A a B).

Proces nabíjania pri dvoch vložených akumulátoroch

Ak sú na eBike umiestnené dva akumulátory, potom sa môžu obidva nabíjať cez neuzavretú prípojku. Počas procesu nabíjania sa obidva akumulátory nabíjajú striedavo, pričom sa medzi obidvomi akumulátormi viackrát prepína. Časy nabíjania sa sčítavajú.

Počas prevádzky sa obidva akumulátory striedavo vybijajú. Keď budete zdvíhať eBike za akumulátor, môžete akumulátor poškodiť.

Proces nabíjania pri jednom vloženom akumulátore

Keď je vložený jeden akumulátor, môžete ho nabíjať len na bicykli, ktorý má prístupnú nabíjaciu zásuvku. Akumulátor s uzavretou nabíjacou zásuvkou môžete nabíjať len vtedy, keď ho vyberiete z držiaka.

Vloženie a vybratie akumulátora (pozri obrázky A – B)

► **Vypnite akumulátor a systém eBike vždy vtedy, keď akumulátor vkladáte do držiaka alebo vyberáte z držiaka.**

Aby bolo možné vložiť akumulátor, musí byť kľúč **5** vložený v zámku **6** a zámok musí byť odomknutý.

Na **vloženie štandardného akumulátora 8** ho vložte kontaktmi na spodný držiak **9** na eBike (akumulátor sa môže sklopíť k rámu až po 7°). Sklápať ho až na doraz do horného držiaka **7**.

Na **vloženie akumulátora na batožinovom nosiči 2** ho posúvajte kontaktami dopredu až do zaklapnutia do držiaka **1** v nosiči na batožinu.

Skontrolujte, či akumulátor pevne sedí na mieste. Akumulátor vždy uzatvorte pomocou zámku **6**, pretože inak sa zámok otvorí a akumulátor môže vypadnúť z držiaka.

Vyťahnite kľúč **5** po uzatvorení vždy zo zámku **6**. Tým zamedzíte tomu, aby kľúč vypadol von, resp. tomu, aby akumulátor odobrala pri odstavenom eBike neoprávnená tretia osoba.

Na **vybratie štandardného akumulátora 8** ho vypnite a odomknite zámok pomocou kľúča **5**. Vyklepte akumulátor z horného držiaka **7** a vyťahnite ho zo spodného držiaka **9**.

Na **vybratie akumulátora na nosiči batožiny 2** ho vypnite a odomknite zámok pomocou kľúča **5**. Vyťahnite akumulátor z držiaka **1**.

Používanie

Uvedenie do prevádzky

► **Používajte len originálne akumulátory Bosch, ktoré boli schválené výrobcom pre váš eBike.** Použitie iných akumulátorov môže spôsobiť poranenie a nebezpečenstvo požiaru. Pri použití iných akumulátorov nepreberá firma Bosch žiadnu zodpovednosť a záruku.

Zapínanie/vypínanie

Zapnutie akumulátora je jedna z možností, ako zapnúť systém eBike. Na tento účel si prečítajte a dodržiavajte návod na obsluhu pohonnej jednotky a palubného počítača.

Pred zapnutím akumulátora, resp. systému eBike skontrolujte, že je zámok **6** uzamknutý.

Na **zapnutie** akumulátora stlačte tlačidlo zap./vyp. **4**. LED diódy na indikácii **3** sa rozsvietia a súčasne zobrazujú stav nabitia.

Upozornenie: Ak je kapacita akumulátora pod 5 %, nesvieti na akumulátore žiadna LED dióda indikácie stavu nabitia **3**. Len na palubnom počítači sa dá zistiť, či je systém eBike zapnutý.

Na **vypnutie** akumulátora stlačte znova tlačidlo zap./vyp **4**. LED diódy na indikácii **3** zhasnú. Týmto sa vypne aj systém eBike.

Ak sa približne 10 min nevyžiada od pohonu eBike žiaden výkon (napr. pretože eBike stojí) a nestlačí sa žiadne tlačidlo na palubnom počítači alebo ovládacej jednotke eBike, vypne sa systém eBike a tým aj akumulátor automaticky z dôvodu úspory energie.

Akumulátor je chránený pomocou „Electronic Cell Protection (ECP)“ proti hlbokému vybitiu, nadmernému nabitíu, prehriatiu a skratu. Pri nebezpečenstve sa akumulátor vypne automaticky pomocou ochranného zapojenia.



Ak sa rozpozna chyba akumulátora, blikajú dve LED diódy indikácie stavu nabitia **3**. Obráťte sa v tomto prípade na autorizovaného predajcu bicyklov.

Pokyny na optimálne zaobchádzanie s akumulátorom

Životnosť akumulátora sa môže predĺžiť, ak je dobre ošetrovaný a predovšetkým, ak sa skladuje pri správnych teplotách. Postupom času sa však bude kapacita akumulátora aj pri dobrom ošetrovaní znižovať.

Podstatné skrátenie prevádzkovej doby po dobíí ukazuje na to, že akumulátor je opotrebovaný. Akumulátor môžete vymeniť za nový.

Nabitie akumulátora pred a počas skladovania

Ak nebudete akumulátor dlhší čas používať, nabite ho na približne 60 % (svietia 3 až 4 LED diódy indikácie stavu nabitia **3**). Stav nabitia skontrolujte po 6 mesiacoch. Ak už svieti len jedna LED dióda indikácie stavu nabitia **3**, potom akumulátor nabite znova na približne 60 %.

Upozornenie: Ak sa akumulátor skladuje dlhší čas v prázdnom stave, môže sa napriek nízkemu samovybíjaniu poškodiť a kapacita sa môže výrazne znížiť.

Neodporúčame nechávať akumulátor trvalo zapojený v nabíjačke.

Skladovacie podmienky

Akumulátor skladujte podľa možnosti na suchom, dobre vetranom mieste. Chráňte ho pred vlhkosťou a vodou. Pri nepriaznivých poveternostných podmienkach sa napr. odporúča vybrať akumulátor z eBike a uchovávať ho až do ďalšieho použitia v uzatvorenom priestore.

Akumulátor sa môže skladovať pri teplotách $-10\text{ }^{\circ}\text{C}$ do $+60\text{ }^{\circ}\text{C}$. Na dosiahnutie dlhodobej životnosti je však výhodné skladovanie pri izbovej teplote cca $20\text{ }^{\circ}\text{C}$.

Dbajte na to, aby sa neprekročila maximálna skladovacia teplota. Nenechávajte akumulátor napr. v lete ležať v aute a skladujte ho mimo priameho slnečného žiarenia.

Odporúčame nechávať akumulátor na účely skladovania na bicykli.

Údržba a servis

Údržba a čistenie

Akumulátor udržiavajte čistý. Čistite ho opatrne vlhkou, mäkkou utierkou.

► **Akumulátor sa nesmie ponoriť do vody alebo čistiť prúdom vody.**

Ak už nie je akumulátor funkčný, obráťte sa, prosím, na autorizovaného predajcu bicyklov.

Servisné stredisko a poradenstvo pri používaní

V prípade otázok ohľadom akumulátorov sa obráťte na autorizovaného predajcu bicyklov.

► **Poznamenajte si výrobcu a číslo kľúča 5.** Pri strate kľúčov sa obráťte na autorizovaného predajcu bicyklov. Uvedte pritom výrobcu a číslo kľúča.

Kontaktné údaje autorizovaných predajcov bicyklov nájdete na internetovej stránke www.bosch-ebike.com

Transport

► **Keď eBike veziete mimo vášho auta, napr. na nosiči batožiny, odoberte akumulátor eBike, aby ste zabránili poškodeniam.**

Akumulátory podliehajú nariadeniam o nebezpečných nákladoch. Nepoškodené akumulátory môžu súkromní užívatelia prepravovať bez akýchkoľvek ďalších povinností.

Pri preprave priemyselnými používateľmi alebo pri preprave treťou osobou (napr. letecká doprava alebo špedícia) sa musia dodržiavať špecifické požiadavky na obal a označenie (napr. predpisy ADR). V prípade potreby môže byť pri príprave zásielky prizvaný odborník na nebezpečné náklady.

Akumulátory odosielajte len vtedy, ak je ich telo nepoškodené. Zalepte voľné kontakty a zabaľte akumulátor tak, aby sa v obale nepohyboval. Upozornite vašu zásielkovú službu na to, že ide o nebezpečný náklad. Dodržiavajte, prosím, aj prípadné ďalšie národné predpisy.

V prípade otázok ohľadom akumulátorov sa obráťte na autorizovaného predajcu bicyklov. U predajcu si môžete tiež objednať vhodný prepravný obal.

Likvidácia



Akumulátory, príslušenstvo a obaly sa majú odovzdať na ekologickú recykláciu.

Akumulátory neodhadzujte do domového odpadu!

Pred likvidáciou prelepte kontaktné plochy pólov akumulátora lepiacou páskou.

Len pre krajiny EÚ:



Podľa Európskej smernice 2012/19/EÚ sa musia nepoužiteľné ručné elektrické spotrebiče a podľa európskej smernice 2006/66/ES sa musia poškodené alebo opotrebované akumulátory/batérie zbierať separovane a treba ich dávať na recykláciu zodpovedajúcu ochrane životného prostredia.

Odovzdajte, prosím, už nepoužiteľné akumulátory autorizovanému predajcovi bicyklov.



Li-Ion:

Dodržiujte, prosím, inštrukcie v odseku „Transport“, strana Slovensky – 4.

Zmeny vyhradené.

Biztonsági előírások



Olvassa el valamennyi biztonsági előírást és utasítást.

A biztonsági előírások és utasítások betartásának elmulasztása áramütéshez, tűzhöz és/vagy súlyos sérülésekhez vezethet.

Őrizze meg a jövőbeli használatra is valamennyi biztonsági előírást és utasítást.

Az ebben az Üzemeltetési útmutatóban használt „akkumulátor” fogalom mind a standard-akkumulátorokra (a kerékpár vázára felszerelt tartóra rögzített akkumulátorok), mind a csomagtartó-akkumulátorokra (a csomagtartóba szerelt tartóra rögzített akkumulátorok) vonatkozik, hacsak a kiviteli mód nincs kifejezetten külön megemlítve.

▶ **Vegye ki az akkumulátort az eBikeből, mielőtt az eBike-on valamilyen munkát (például átvizsgálás, javítás, szerelés, karbantartás, láncszerelés stb.) kezdene, vagy az eBikeot gépkocsival vagy repülőgéppel szállítja vagy elraktározza.** Az eBike-rendszer akaratlan aktiválása sérülésveszélyhez vezet.

▶ **Ne nyissa fel az akkumulátort.** Ekkor fennáll egy rövidzárlat veszélye. Egy felnyitott akkumulátor esetén a garanciális igényjogosultság érvényét veszti.



Óvja az akkut hőségtől (pl. hosszan tartó napsugárzástól), tűztől és vízbe merüléstől. Ne tárolja vagy működtesse az akkut forró vagy gyúlékony anyagok közelében. Robbanásveszélyes.

▶ **Tartsa távol a használaton kívüli akkumulátort irodai kapcsoktól, pénzérméktől, kulcsoktól, szögektől, csavaroktól és más kisméretű fémtárgyaktól, amelyek áthidalhatják az érintkezőket.** Az akkumulátor érintkezői közötti rövidzárlat égési sérüléseket vagy tüzet okozhat. Az ezzel kapcsolatos rövidzárlatok következtében fellépő károkért a Bosch céggel szemben fennálló minden garanciális igényjogosultság érvényét veszti.

▶ **A töltőkészüléket és az akkumulátort ne helyezze éghető anyagok közelébe. Az akkumulátort csak száraz állapotban, és nem tűzveszélyes helyen töltsse.** A töltés közben fellépő melegedés hatására tűzveszély áll fenn.

▶ **Az eBike akkut felügyelet alatt szabad csak tölteni.**

▶ **Hibás alkalmazás esetén az akkumulátorból folyadék léphet ki. Kerülje el az érintkezést a folyadékkal. Ha véletlenül mégis érintkezésbe jutott az akkumulátorfolyadékkal, azonnal öblítse le a vízzel az érintett felületet. Ha a folyadék a szemébe jutott, keresen fel ezen kívül egy orvost.** A kilépő akkumulátorfolyadék irritációkat vagy égéses bőrsérüléseket okozhat.

▶ **Az akkumulátorokat nem szabad mechanikus lökéseknek kitenni.** Ekkor fennáll a veszély, hogy az akkumulátor megrongálódik.

▶ **Az akku sérülés vagy szakszerűtlen használat következtében gőzt bocsáthat ki. Engedjen be friss levegőt és panasz esetén forduljon orvoshoz.** A gőz a légutakat ingerelheti.

▶ **Az akkumulátort csak eredeti Bosch töltőkészülékekkel töltsse.** Ha nem eredeti Bosch töltőkészülékeket használ, akkor egy tűz keletkezését nem lehet kizárni.

▶ **Az akkumulátort csak eredeti Bosch eBike-hajtórendszerrel felszerelt eBike-okkal használja.** Az akkumulátort csak így lehet a veszélyes túlterheléstől megóvni.

▶ **Csak eredeti Bosch akkumulátorokat használjon, amelyek használatát a gyártó az Ön eBike-jához engedélyezte.** Más akkumulátorok használata személyi sérüléseket és tüzet okozhat. Más akkumulátorok használata esetén Bosch semmiféle felelősséget és szavatosságot nem vállal.

▶ **A csomagtartó akkumulátort ne használja fogófelületként.** Ha az eBike kerékpárt az akkumulátornál fogva megemeli, az akkumulátor megsérülhet.

▶ **Olvassa el és vegye figyelembe az eBike rendszer összes üzemeltetési útmutatójában és eBike-ja üzemeltetési útmutatójában található biztonsági előírásokat és utasításokat.**

▶ **Tartsa távol az akkumulátort a gyerekektől.**

A termék és alkalmazási lehetőségeinek leírása

Az ábrázolásra kerülő komponensek

Az ábrázolt alkatrészek sorszámozása megfelel az ábráknak az ábrákat tartalmazó oldalon.

A kerékpár részeinek ábrázolása az akkumulátor és tartói kivételével mind sematikus ábrázolás és eltérhet az Ön eBike-jától.

- 1 A csomagtartó-akkumulátor tartója
- 2 Csomagtartó-akkumulátor
- 3 Üzemeltetési és feltöltési szintjelző display
- 4 Be-/ki-gomb
- 5 Az akkumulátorzár kulcsa
- 6 Akkumulátorzár
- 7 A standard akkumulátor felső tartója
- 8 Standard akkumulátor
- 9 A standard akkumulátor alsó tartója
- 10 Fedősapka (csak 2 akkumulátorral rendelkező eBike kerékpárok esetén a csomag része)
- 11 Töltőkészülék
- 12 Hüvely a töltőkészülék csatlakozódugójához
- 13 Töltőcsatlakozó fedél

Műszaki adatok

Lithium-ion-akkumulátor		PowerPack 300	PowerPack 400	PowerPack 500
Cikkszám				
– Standard akkumulátor		0 275 007 509 0 275 007 511	0 275 007 510 0 275 007 512	0 275 007 529 0 275 007 530
– Csomagtartó-akkumulátor		0 275 007 513	0 275 007 514 0 275 007 522	0 275 007 531 0 275 007 532
Névleges feszültség	V=	36	36	36
Névleges kapacitás	Ah	8,2	11	13,4
Energia	Wó	300	400	500
Üzemi hőmérséklet	°C	–10 ... +40	–10 ... +40	–10 ... +40
Tárolási hőmérséklet	°C	–10 ... +60	–10 ... +60	–10 ... +60
Megengedett töltési hőmérséklet tartomány	°C	0 ... +40	0 ... +40	0 ... +40
Súly, kb.	kg	2,0/2,4	2,5/2,6	2,6/2,7
Védettségi osztály		IP 54 (por és fröccsenő víz ellen védett kivétel)	IP 54 (por és fröccsenő víz ellen védett kivétel)	IP 54 (por és fröccsenő víz ellen védett kivétel)

Összeszerelés

▶ **Az akkumulátort csak tiszta felületekre tegye le.** Mindenek előtt előzze meg a töltő csatlakozóhévely és az érintkezők például homok vagy föld által történő elszennyeződését.

Az akkumulátor ellenőrzése az első használat előtt

Ellenőrizze az akkumulátort, mielőtt azt először feltölti vagy az eBike-jával használja.

Az akkumulátor bekapcsolásához nyomja meg a **4** be-/kikapcsoló gombot. Ha a **3** feltöltési szintjelző display egyik LED-je sem gyullad fel, akkor lehet, hogy az akkumulátor megrongálódott.

Ha a **3**, feltöltési szintjelző displayen legalább egy, de nem valamennyi LED világít, akkor az első használat előtt töltsse fel teljesen az akkumulátort.

▶ **Ha egy akkumulátor megrongálódott, ne töltsse fel és ne használja.** Forduljon egy feljogosított kerékpár kereskedőhöz.

Az akkumulátor felszerelése

▶ **Csak az eBike-ja szállítmányához mellékelt vagy azzal azonos felépítésű eredeti Bosch töltőkészüléket használjon.** Csak ez a töltőkészülék van pontosan beállítva az Ön eBike-jában alkalmazásra kerülő lithium-ionos-akkumulátor töltésére.

Megjegyzés: Az akkumulátor részben feltöltve kerül kiszállításra. Az akkumulátor teljes teljesítményének biztosítására az első alkalmazás előtt töltsse fel teljesen a töltőkészülékkel az akkumulátort.

Az akkumulátor feltöltéséhez olvassa el és tartsa be a töltőkészülék Üzemeltetési útmutatójában leírtakat.

Az akkumulátort mind a kerékpártól elválasztva, mind a kerékpáron bármikor fel lehet tölteni, anélkül, hogy ez lerövidítené az élettartamát. A töltési folyamat megszakítása nincs káros hatással az akkumulátorra.

Az akkumulátor egy hőmérsékletellenőrző berendezéssel felszerelve, amely az akkumulátor töltését csak 0 °C és 40 °C közötti hőmérséklet esetén teszi lehetővé.



Ha az akkumulátor hőmérséklete a töltési hőmérséklet tartományon kívül van, a **3** feltöltési szintjelző displayen három LED

villog. Válassza el az akkumulátort a töltőkészüléktől és várja meg, amíg kiegyenlítődik a hőmérséklete.

Csak akkor csatlakoztassa az akkumulátort ismét a töltőkészülékhez, ha már visszaállt a megengedett töltési hőmérséklet tartományba.

Feltöltési szintjelző display

A **3** feltöltési szintjelző display öt zöld LED-je az akkumulátor bekapcsolásakor az akkumulátor töltési szintjét mutatja.

Mindegyik LED körülbelül a kapacitás 20 %-ának felel meg. Egy teljesen feltöltött akkumulátor esetén mind az öt LED világít.

A bekapcsolt akkumulátor töltési szintje ezen kívül a fedélzeti számítógép kijelzőjén is kijelzésre kerül. Olvassa el és tartsa be ehhez a hajtóegység és a fedélzeti számítógép Üzemeltetési útmutatójában leírtakat.

Ha az akkumulátor kapacitása 5 % alá süllyed, az akkumulátoron a **3** feltöltési szintjelző display összes LED-je kialszik, de a fedélzeti számítógép kijelzési funkciója még működik.

Két akkumulátor használata egy eBike kerék-párhoz (opcionális)

Az eBike kerékpárt a gyártó két akkumulátorral is felszerelheti. Ilyen esetben egy töltőaljzat nem hozzáférhető vagy a kerékpár gyártója által zárófedéllel van ellátva. Az akkumulátort csak a szabad töltőaljzaton keresztül töltsen.

▶ **Soha ne nyissa fel a gyártó által lezárt töltőaljzatot.** Az előzetesen lezárt töltőaljzat használata javíthatatlan károsodáshoz vezethet.

Ha a két akkumulátorral ellátott eBike kerékpárt csak egy akkumulátorral szeretné használni, fedje le a szabad csatlakozóhely érintkezőit a mellékelt fedéllel **10**, ellenkező esetben a nyitott érintkezőkön rövidzárlat veszélye áll fenn (lásd az A és B ábrákat).

Töltés két behelyezett akkumulátorral

Ha egy eBike kerékpárt két akkumulátorral használ, akkor a le nem zárt aljzatban mindkét akkumulátort töltheti. A töltés során a két akku váltakozva töltődik, melynek során a rendszer automatikusan többször vált a két akkumulátor között. A töltési idő összeadódik.

Üzem közben a két akkumulátor lemerítése szintén váltakozva történik.

Az akkumulátorokat a tartójukból kiemelve az egyes akkumulátorok egyedileg is tölthetők.

Töltés egy behelyezett akkumulátorral

Ha csak egy akkumulátor van behelyezve, akkor csak azt az akkumulátort tudja tölteni, amelyik a szabad töltőaljzatra van csatlakoztatva. A lezárt töltőaljzatú akkumulátort csak akkor tudja tölteni, ha az akkumulátort a tartójából kivesszi.

Az akkumulátor behelyezése és kivétele (lásd az „A” – „B” ábrát)

▶ **Az akkumulátort és az eBike rendszert mindig kapcsolja ki, amikor az akkumulátort a tartójába beteszi vagy onnan kivesszi.**

Ahhoz, hogy az akkumulátort be lehessen tenni a tartóba, az **5** kulcsnak benne kell lennie a **6** zárban és a zárnak nyitott állapotban kell lennie.

A **8 standard akkumulátor behelyezéséhez** tegye rá azt az érintkezőkkel az eBike-on található **9** alsó tartóra (az akkumulátor a vázhoz viszonyítva legfeljebb 7°-kal megdőntött helyzetben lehet. Billentse be az akkumulátort ütközésig a **7** felső tartóba.

A **2 csomagtartó-akkumulátor behelyezéséhez** tolja azt be az érintkezőkkel előre, amíg bepattan a csomagtartóban található **1** tartóba.

Ellenőrizze, hogy szorosan rögzítve van-e az akkumulátor. Mindig zárja le a **6** zárral az akkumulátort, mert ellenkező esetben a zár kinyílna és az akkumulátor kieshet a tartójából.

A lezárás után mindig húzza ki az **5** kulcsot a **6** zárból. Ezzel meggátolhatja, hogy a kulcs kiessen, illetve azt, hogy az akkumulátort a leállított eBike-jából egy illetéktelen személy kivége.

A **8 standard akkumulátor kivételéhez** kapcsolja ki azt, majd nyissa ki az **5** kulccsal a zárat. Billentse ki az akkumulátort a **7** felső tartóból és húzza ki a **9** alsó tartóból.

A **2 csomagtartó-akkumulátor kivételéhez** kapcsolja ki azt, majd nyissa ki az **5** kulccsal a zárat. Húzza ki az akkumulátort az **1** tartóból.

Üzemeltetés

Üzembevétele

▶ **Csak eredeti Bosch akkumulátorokat használjon, amelyek használatát a gyártó az Ön eBike-jához engedélyezte.** Más akkumulátorok használata személyi sérüléseket és tüzet okozhat. Más akkumulátorok használata esetén Bosch semmiféle felelősséget és szavatosságot nem vállal.

Be- és kikapcsolás

Az akkumulátor bekapcsolása az eBike-rendszer bekapcsolásának egyik lehetősége. Olvassa el és tartsa be ehhez a hajtógység és a fedélzeti számítógép Üzemeltetési útmutatójában leírtakat.

Az akkumulátor, illetve az eBike-rendszer bekapcsolása előtt mindig ellenőrizze, hogy be van-e zárva a **6** zár.

Az akkumulátor **bekapcsolásához** nyomja meg a **4** be-/kikapcsoló gombot. A **3** kijelző LED-jei kigyulladnak és ezzel egyidejűleg megjelenítik a töltési szintet is.

Megjegyzés: Ha az akkumulátor kapacitás 5 % alatt van, az akkumulátoron a **3** feltöltési szintjelző display LED-jei nem gyulladnak ki. Ebben az esetben csak a fedélzeti számítógépen lehet felismerni, hogy az eBike-rendszer be van kapcsolva.

Az akkumulátor **kikapcsolásához** nyomja meg ismét a **4** be-/kikapcsoló gombot. A **3** kijelző LED-jei kialszanak. Az eBike-rendszer ezzel szintén kikapcsolásra kerül.

Ha kb. 10 percig nem hívják le az eBike-hajtómű teljesítményét (például mert az eBike áll) és a fedélzeti számítógépen vagy az eBike kezelőegységen egyik gombot sem nyomják meg, az eBike-rendszer és ezzel az akkumulátor is energiatakarékossági megfontolásokból automatikusan kikapcsolásra kerül.

Az akkumulátort az elektronikus cellavédelem („Electronic Cell Protection [ECP]”) védi mélykisülés, túltöltés, túlmelegedés és rövidzárlat ellen. Ha ilyen veszély áll fenn, az akkumulátort egy védőkapcsolás automatikusan kikapcsolja.



Ha a rendszer felismeri az akkumulátor meghibásodását, a **3** feltöltési szintjelző displayen két LED villogni kezd. Forduljon ebben az esetben egy feljogosított kerékpár kereskedőhöz.

Tájékoztató az akkumulátor optimális kezeléséhez

Az akkumulátor élettartamát meg lehet hosszabbítani, ha azt megfelelően ápolják és mindennek előtt helyes hőmérsékleten tárolják.

Az akkumulátor korának növekedésével az akkumulátor kapacitása azonban minden gondos ápolás ellenére csökken.

Ha az akkumulátor feltöltése után a készülék már csak lényegesen rövidebb ideig üzemeltethető, akkor az akkumulátor elhasználódott. Ekkor ki lehet cserélni az akkumulátort.

Az akkumulátor utántöltése tárolás előtt és tárolás közben

Ha az akkumulátort hosszabb ideig nem akarja használni, töltsse fel körülbelül a teljes kapacitás 60 %-ára (a 3 feltöltési szintjelző displayen már csak egy LED világít, töltsse fel az akkumulátort ismét körülbelül a teljes kapacitás 60 %-ára.

6 hónap elteltével ellenőrizze a töltési szintet. Ha ekkor a 3 feltöltési szintjelző displayen már csak egy LED világít, töltsse fel az akkumulátort ismét körülbelül a teljes kapacitás 60 %-ára.

Megjegyzés: Ha az akkumulátort hosszabb ideig teljesen kimerült állapotban tárolja, akkor az a csak kisebb mértékű önkisülés ellenére megrongálódhatott és a kapacitása erősen lecsökkenhet.

Az akkumulátor tartós csatlakoztatását a töltőkészülékhez nem javasoljuk.

Tárolási feltételek

Az akkumulátort lehetőleg egy száraz, jól szellőző helyen tárolja. Óvja meg az akkumulátort a nedvességtől és a víztől. Hátányos időjárási körülmények esetén például célszerű levenni az akkumulátort az eBike-ról és a következő használatig zárt helyiségekben tárolni.

Az akkumulátort – 10 °C és + 60 °C közötti hőmérsékleteken lehet tárolni. Egy hosszú élettartam érdekében azonban a kb. 20 °C szobahőmérsékleten való tárolás a legelőnyösebb.

Ügyeljen arra, hogy a hőmérséklet ne lépje túl a maximális tárolási hőmérsékletet. Ne hagyja például az akkumulátort nyáron egy gépkocsiban ne tárolja közvetlen napsugárzás behatása alatt.

Azt javasoljuk, hogy az akkumulátort a tároláshoz ne hagyja a kerékpáron.

Karbantartás és szerviz

Karbantartás és tisztítás

Tartsa az akkut tisztán. Óvatosan tisztítsa nedves, puha törülközővel.

► Az akkut ne mártsa vízbe és ne tisztítsa vízsugárral.

Ha az akkumulátor már nem működőképes, kérjük forduljon egy feljogosított kerékpár kereskedőhöz.

Vevőszolgálat és használati tanácsadás

Az akkumulátorral kapcsolatos bármilyen kérdéseivel forduljon egy feljogosított kerékpár kereskedőhöz.

► **Jegyezze fel az 5 gyártóját és számát.** A kulcs elvesztése esetén forduljon egy feljogosított kerékpár kereskedőhöz. Adja meg ehhez a kulcs gyártóját és számát.

A feljogosított kerékpár kereskedők kapcsolatfelvételi adatai a www.bosch-ebike.com honlapon található

Szállítás

► Ha az eBike kerékpárt az autón kívül (pl. tetőcsomagtartón) szállítja, akkor a károsodások megelőzése érdekében az eBike akkumulátorát vegye ki belőle.

Az akkumulátorokra a veszélyes árukra vonatkozó előírások követelményei érvényesek. Hibátlan akkumulátorokat a privát felhasználó minden további feltétel nélkül jogosult az utcán szállítani.

Ha ipari felhasználók szállítják az akkumulátort, vagy ha egy harmadik személyt (például légi szállításnál, vagy egyéb szállításnál egy szállítóvállalat esetén) bíznak meg a szállítással, akkor figyelembe kell venni a csomagolással és szállítással kapcsolatos különleges követelményeket (például az ADR előírásokat). Szükség esetén a küldemény előkészítésébe egy veszélyes áru szakembert is be lehet vonni.

Az akkumulátort csak akkor küldje el szállításra, ha a háza hibátlan. Ragassza le a nyitott érintkezőket és úgy csomagolja be az akkumulátort, hogy az a csomagoláson belül ne tudjon elmozdulni. Hívja fel a csomagszállító szolgálat figyelmét arra, hogy ez egy veszélyes áru. Kérjük tartsa be az adott országban érvényes, ezen esetleg túlmenő előírásokat.

Az akkumulátor szállításával kapcsolatos kérdéseivel forduljon egy feljogosított kerékpár kereskedőhöz. A kereskedőnél egy megfelelő szállítási csomagolást is lehet rendelni.

Hulladékkezelés



Az akkumulátorokat, a tartozékokat és csomagolóanyagokat a környezetvédelmi szempontoknak megfelelően kell újrafelhasználásra leadni.

Az akkumulátorokat ne dobja a háztartási szemétkébe!

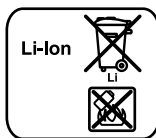
Az akkumulátorok hulladékkezelése előtt ragasztószalaggal ragassza le a pólusait.

Csak az EU-tagországok számára:



Az elhasznált villamos és elektronikus berendezésekre vonatkozó 2012/19/EU európai irányelvnek és az elromlott vagy elhasznált akkumulátorokra/elemekre vonatkozó 2006/66/EK európai irányelvnek megfelelően a már nem használható akkumulátorokat/elemeket külön össze kell gyűjteni és a környezetvédelmi szempontoknak megfelelően kell újrafelhasználásra leadni.

A már nem használható akkumulátorokat kérjük adja le egy feljogosított kerékpár kereskedőnek.



Li-Ion:

Kérjük vegye figyelembe az „Szállítás” szakaszban, Magyar – 4. oldalon.

A változtatások joga fenntartva.

Instrucțiuni privind siguranța și protecția muncii



Citiți toate instrucțiunile și indicațiile privind siguranța. Nerespectarea instrucțiunilor și indicațiilor privind siguranța poate provoca electrocutare, incendiu și/sau răniri grave.

Păstrați în bune condiții toate instrucțiunile și indicațiile privind siguranța în vederea consultării viitoare.

Termenul de „acumulator” utilizat în prezentele instrucțiuni de folosire se referă în aceeași măsură la acumulatori standard, indiferent de forma lor constructivă (acumulatori cu suport pe cadrul de bicicletă) cât și la acumulatori pentru portbagaj (acumulatori cu suport în portbagaj).

- ▶ **Înainte de orice intervenții (de ex. inspecție, reparație, montaj, întreținere , lucru la lanț etc.) la eBike scoateți acumulatorul din acesta.** În cazul activării involuntare a sistemului eBike există pericol de rănire.
- ▶ **Nu deschideți acumulatorul.** Există pericol de scurtcircuit. Deschiderea acumulatorului duce la pierderea garanției.



Feriți acumulatorul de căldură (de exemplu și de expunere îndelungată la radiații solare), de foc și nu-l cufundați în apă. Nu depozitați sau nu folosiți acumulatorul în apropierea obiectelor fierbinți sau inflamabile. Există pericol de explozie.

- ▶ **Feriți acumulatorii încă nefolosiți de contactul cu agrafe de birou, monezi, chei, șuruburi sau alte obiecte metalice mici care ar putea cauza șuntarea contactelor.** Un scurtcircuit între bornele de contact ale acumulatorului poate provoca arsuri sau foc. Daunele provocate de un scurtcircuit de acest tip sunt excluse de la garanție și compensare de către Bosch.
- ▶ **Nu așezați încărcătorul și acumulatorul în apropierea materialelor inflamabile. Încărcați acumulatorii numai în stare uscată și într-un loc rezistent la foc.** Din cauza căldurii degajate în timpul încărcării, există pericol de incendiu.
- ▶ **Nu este permisă încărcarea nesupraveheată a acumulatorului eBike.**
- ▶ **În cazul unei utilizări greșite, din acumulator se poate scurge lichid. Evitați contactul cu acesta. În caz de contact accidental, clătiți cu apă. Dacă lichidul vă intră în ochi, în mod suplimentar solicitați asistență medicală.** Lichidul scurs din acumulator poate provoca iritații sau arsuri cutanate.
- ▶ **Acumulatorii nu trebuie expuși șocurilor mecanice.** Există pericolul ca acumulatorul să se deterioreze.

- ▶ **În cazul deteriorării acumulatorului sau utilizării neconforme destinației sale, din acesta pot ieși vapori. Lăsați să pătrundă aer proaspăt iar în cazul apariției unor tulburări, solicitați asistență medicală.** Vaporii pot irita căile respiratorii.
- ▶ **Încărcați acumulatorul numai cu încărcătoare originale Bosch.** În cazul altor încărcătoare decât cele originale Bosch nu poate fi exclus pericolul de incendiu.
- ▶ **Folosiți acumulatorul numai pentru eBike-uri prevăzute cu sistem de propulsie eBike Bosch.** Numai astfel va fi acumulatorul protejat împotriva suprasolicitării periculoase.
- ▶ **Folosiți numai acumulatori originali Bosch, autorizați de producătorul eBike-ului dumneavoastră.** Folosirea altor acumulatori poate cauza răniri și pericol de incendiu. În cazul folosirii altor acumulatori, Bosch nu acordă nicio garanție și nu-și asumă răspunderea materială.
- ▶ **Nu folosiți ca mână acumulatorul din portbagaj.** Dacă ridicați eBike-ul trăgându-l de acumulator, îl puteți deteriora pe acesta din urmă.
- ▶ **Citiți și respectați instrucțiunile și indicațiile privind siguranța din instrucțiunile de folosire ale sistemului eBike cât și cele din instrucțiunile de folosire ale eBike-ului.**
- ▶ **Țineți acumulatorul departe de copii.**

Descrierea produsului și a performanțelor

Elemente componente

Numerotarea componentelor ilustrate se referă la schițele de la paginile grafice.

Toate schițele de biciclete în afara acumulatorilor și suporturilor acestora sunt schematice și pot fi diferite de eBike-ul dumneavoastră.

- 1 Suportul acumulatorului pentru portbagaj
- 2 Acumulator portbagaj
- 3 Indicator de funcționare și al nivelului de încărcare
- 4 Tastă pornit-oprit
- 5 Cheie sistem de blocare acumulator
- 6 Sistem de blocare acumulator
- 7 Suport superior al acumulatorului standard
- 8 Acumulator standard
- 9 Suport inferior al acumulatorului standard
- 10 Capac (livrare numai la eBike-uri cu 2 acumulatori)
- 11 Încărcător
- 12 Priză pentru conectorul de încărcare
- 13 Capac mufa de încărcare

Date tehnice

Acumulator Li-Ion		PowerPack 300	PowerPack 400	PowerPack 500
Număr de identificare				
– Acumulator standard		0 275 007 509 0 275 007 511	0 275 007 510 0 275 007 512	0 275 007 529 0 275 007 530
– Acumulator pentru portbagaj		0 275 007 513	0 275 007 514 0 275 007 522	0 275 007 531 0 275 007 532
Tensiune nominală	V=	36	36	36
Capacitate nominală	Ah	8,2	11	13,4
Energie	W	300	400	500
Temperatură de lucru	°C	-10 ... +40	-10 ... +40	-10 ... +40
Temperatură de depozitare	°C	-10 ... +60	-10 ... +60	-10 ... +60
Domeniu admis al temperaturilor de încărcare	°C	0 ... +40	0 ... +40	0 ... +40
Greutate, aprox.	kg	2,0/2,4	2,5/2,6	2,6/2,7
Tip de protecție		IP 54 (protejat împotriva prafului și a stropilor de apă)	IP 54 (protejat împotriva prafului și a stropilor de apă)	IP 54 (protejat împotriva prafului și a stropilor de apă)

Montare

- ▶ **Așezați acumulatorul numai pe suprafețe curate.** Evitați în special murdărirea prizei de încărcare și a bornelor de contact, de ex. cu nisip sau pământ.

Verificați acumulatorul înainte de prima utilizare

Verificați acumulatorul înainte de prima încărcare sau înainte de a-l folosi prima dată la eBike-ul dumneavoastră.

Apăsăți tasta pornit-oprit **4** pentru conectarea acumulatorului. Dacă nu se aprinde niciun LED la indicatorul nivelului de încărcare **3**, atunci este posibil ca acumulatorul să fie defect.

Dacă cel puțin un LED este aprins, dar nu toate LED-urile indicatorului nivelului de încărcare **3**, atunci încărcăți acumulatorul înainte de prima utilizare.

- ▶ **Nu încărcăți și nu folosiți un acumulator deteriorat.**

Adresați-vă unui distribuitor autorizat de biciclete.

Încărcarea acumulatorului

- ▶ **Folosiți numai încărcătorul din setul de livrare al eBike-ului dumneavoastră sau un încărcător original Bosch, de construcție identică.** Numai acest acumulator este potrivit pentru acumulatorul Li-Ion utilizat la eBike-ul dumneavoastră.

Indicație: Acumulatorul este încărcat parțial la livrare. Pentru a beneficia de performanța maximă a acumulatorului, înainte de prima utilizare încărcăți-complet folosind încărcătorul.

Pentru a încărca acumulatorul, citiți și respectați instrucțiunile de folosire ale încărcătorului.

Încărcătorul poate fi încărcat în orice moment individual sau montat pe bicicletă, fără a i se scurta durata de viață. Întreruperea procesului de încărcare nu dăunează acumulatorului. Acumulatorul este prevăzut cu un sistem de supraveghere a temperaturii care permite încărcarea numai în domeniul temperaturilor dintre 0 °C și 40 °C.



Dacă acumulatorul se află în afara domeniului temperaturilor de încărcare, trei LED-uri ale indicatorului nivelului de încărcare **3** clipesc. Decuplați acumulatorul de la încărcător și lăsați-l să se aclimatizeze.

Cuplați din nou acumulatorul la încărcător numai după atingerea temperaturii de încărcare admise.

Indicator al nivelului de încărcare

Cele cinci LED-uri verzi ale indicatorului nivelului de încărcare **3** indică, cu acumulatorul conectat, starea de încărcare a acumulatorului.

Fiecare LED corespunde aproximativ unei partiții de 20 % din capacitate. Când acumulatorul este complet încărcat, se aprind toate cele cinci LED-uri.

În plus, starea de încărcare a acumulatorului este afișată și pe display-ul computerului de bord, dacă acumulatorul este conectat. Citiți și respectați în acest sens instrucțiunile de folosire ale unității de propulsie și ale computerului de bord.

Dacă, capacitatea acumulatorului scade sub 5 %, toate LED-urile indicatorului nivelului de încărcare **3** al acumulatorului se sting, mai rămâne însă încă o funcție de afișare a computerului de bord.

Utilizarea a doi acumulatori pentru un singur eBike (opțional)

Un eBike poate fi echipat de către producător și cu doi acumulatori. În acest caz una din prizele de încărcare nu este accesibilă sau este închisă de către producător cu un capac. Încărcați acumulatorii numai la priza accesibilă.

► **Nu deschideți niciodată prizele de încărcare închise de către producător.** Încărcarea la o priză de încărcare mai înainte închisă poate produce defecțiuni ireparabile.

Dacă vreți să folosiți un eBike prevăzut pentru doi acumulatori, cu un singur acumulator, acoperiți contactele slotului liber cu capacul din setul de livrare **10**, deoarece în caz contrar, din cauza contactelor deschise, se poate produce un scurtcircuit (vezi figurile A și B).

Procesul de încărcare în cazul a doi acumulatori montați

Dacă la un eBike sunt montați doi acumulatori, ambii pot fi încărcăți la priza de încărcare care nu este închisă. În timpul procesului de încărcare se vor încărca alternativ ambii acumulatori, comutându-se automat de mai multe ori între cei doi acumulatori. Timpii de încărcare se adună.

În timpul funcționării, cei doi acumulatori sunt de asemenea descărcați alternativ.

Dacă scoateți acumulatorii din suporturile lor, îi puteți încărca și individual.

Procesul de încărcare la un acumulator montat

Dacă este montat un singur acumulator, îl puteți încărca numai la bicicleta care priza de încărcare accesibilă. Puteți încărca acumulatorul la priza de încărcare închisă numai dacă extrageți acumulatorul din suport.

Introducerea și extragerea acumulatorului (vezi figurile A – B)

► **Deconectați întotdeauna acumulatorul și sistemul eBike, înainte de a-l introduce sau extrage din suport.**

Pentru a putea introduce acumulatorul, cheia **5** trebuie să fie introdusă în sistemul de blocare **6** iar sistemul de blocare trebuie să fie deschis.

Pentru **introducerea acumulatorului standard 8**, puneți-l cu bornele de contact pe suportul inferior **9** de la eBike (acumulatorul poate fi înclinat până la 7° față de cadru). Înclinați-l până la punctul de oprire în suportul superior **7**.

Pentru **introducerea acumulatorului pentru portbagaj 2**, împingeți-l cu bornele de contact spre înainte până când se fixează în suportul **1** din portbagaj.

Verificați dacă acumulatorul este bine fixat. Blocați întotdeauna acumulatorul închizând sistemul de blocare **6**, altfel sistemul de blocare se poate deschide iar acumulatorul poate cădea afară din suport.

După închidere, scoateți întotdeauna cheia **5** din sistemul de blocare **6**. Astfel evitați căderea cheii din acesta respectiv sustragerea prin efracție a acumulatorului din eBike-ul parcat.

Pentru **extragerea acumulatorului standard 8**, deconectați-l și deschideți sistemul de blocare cu cheia **5**. Înclinați acumulatorul din suportul superior **7** și scoateți-l din suportul inferior **9**. Pentru **extragerea acumulatorului pentru portbagaj 2**, deconectați-l și deschideți sistemul de blocare cu cheia **5**. Scoateți acumulatorul din suportul **1**.

Funcționare

Punere în funcțiune

► **Folosiți numai acumulatori originali Bosch, autorizați de producătorul eBike-ului dumneavoastră.** Folosirea altor acumulatori poate cauza răniri și pericol de incendiu. În cazul folosirii altor acumulatori, Bosch nu acordă nicio garanție și nu-și asumă răspunderea materială.

Conectare/deconectare

Conectarea acumulatorului reprezintă una dintre posibilitățile de conectare a sistemului eBike. Citiți și respectați în acest sens instrucțiunile de folosire ale unității de propulsie și ale computerului de bord.

Înainte de conectarea acumulatorului respectiv a sistemului eBike, verificați dacă, sistemul de blocare **6** este închis.

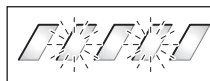
Pentru **conectarea** acumulatorului, apăsați tasta pornit-oprit **4**. LED-urile indicatorului **3** se aprind, indicând în același timp nivelul de încărcare.

Indicație: Dacă, capacitatea acumulatorului scade sub 5 %, la acumulator nu se va aprinde niciun LED al indicatorului nivelului de încărcare **3**. Numai la computerul de bord se poate vedea dacă sistemul eBike este conectat.

Pentru **deconectarea** acumulatorului, apăsați din nou tasta pornit-oprit **4**. LED-urile indicatorului **3** se sting. Sistemul eBike va fi de asemenea deconectat.

Dacă, timp de aprox. 10 min nu se solicită nicio prestație din partea unității de propulsie eBike (de ex. pentru că eBike-ul staționează) și nu se apasă nicio tastă la computerul de bord sau la unitatea de comandă a eBike-ului, sistemul eBike și, odată cu el și acumulatorul, se deconectează automat din considerente legate de economisirea energiei.

Acumulatorul este protejat de sistemul „Electronic Cell Protection (ECP)” împotriva descărcării profunde, supraîncărcării, supraîncălzirii și scurtcircuitului. În caz de situații riscante, acumulatorul este deconectat automat printr-un circuit de protecție.



Dacă se identifică o defecțiune la acumulator, clipesc două LED-uri ale indicatorului nivelului de încărcare **3**. În acest caz adresați-vă unui distribuitor autorizat de biciclete.

Indicații privind manipularea optimă a acumulatorului

Durata de viață a acumulatorului poate fi prelungită, dacă el este bine întreținut și mai ales dacă este depozitat la temperaturile corespunzătoare.

Pe măsură ce se învechește, chiar dacă este bine întreținut, acumulatorul își diminuează capacitatea.

Un timp de funcționare considerabil redus după încărcare indică faptul că acumulatorul este consumat. Puteți înlocui acumulatorul.

Reîncărcarea acumulatorului înainte și în timpul depozitării

În caz de nefolosire mai îndelungată, încărcați acumulatorul aproximativ 60 % (3 până la 4 LED-uri ale indicatorului nivelului de încărcare **3** sunt aprinse).

Verificați după 6 luni starea de încărcare. Dacă la indicatorul nivelului de încărcare **3** mai este încă aprins un singur LED, reîncărcați acumulatorul aproximativ la 60 %.

Indicație: Dacă acumulatorul este depozitat mai mult timp în stare descărcată, în ciuda autodescărcării reduse, el se poate totuși deteriora iar capacitatea sa de acumulare a energiei poate scădea considerabil.

Nu este recomandabil să se lase acumulatorul conectat permanent la încărcător.

Condiții de depozitare

Depozitați pe cât posibil acumulatorul într-un loc uscat, bine aerisit. Protejați-l de umezeală și apă. În caz de condiții atmosferice nefavorabile este de ex. recomandabil să se scoată acumulatorul din eBike și să se depoziteze în spații închise, până la următoarea utilizare.

Acumulatorul poate fi depozitat la temperaturi între $-10\text{ }^{\circ}\text{C}$ și $+60\text{ }^{\circ}\text{C}$. Pentru o durată lungă de viață, este avantajoasă totuși depozitarea la o temperatură ambiantă de aprox. $20\text{ }^{\circ}\text{C}$.

Aveți grijă să nu se depășească temperatura de depozitare maximă. Nu lăsați acumulatorul în autovehicul de ex. pe timpul verii și depozitați-l în afara zonei de radiații solare directe. Se recomandă a nu se depozita acumulatorul montat pe bicicletă.

Întreținere și service

Întreținere și curățare

Mențineți curat acumulatorul. Curățați-l atent cu o lavetă umedă, moale.

► **Nu este permisă cufundarea în apă sau curățarea cu jet de apă a acumulatorului.**

Dacă acumulatorul nu mai este funcțional, adresați-vă unui distribuitor autorizat de biciclete.

Asistență clienți și consultanță privind utilizarea

Pentru răspunsuri la întrebări legate de acumulator, adresați-vă unui distribuitor autorizat de biciclete.

► **Notați producătorul și numărul cheii 5.** În cazul pierderii cheii, adresați-vă unui distribuitor autorizat de biciclete. Indicați producătorul și numărul cheii.

Date de contact ale distribuitorilor autorizați de biciclete găsiți pe pagina de internet **www.Bosch-ebike.com**

Transport

► **Dacă transportați eBike-ul în afara autovehiculului dumneavoastră, de exemplu pe un portbagaj auto, scoateți acumulatorul din eBike, pentru a evita eventuale defecțiuni.**

Acumulatorii sunt supuși cerințelor legislației privind transportul mărfurilor periculoase. Acumulatorii nedeteriorați pot fi transportați pe stradă, fără restricții, de către utilizatorii particulari.

În cazul transportului de către utilizatori profesioniști sau al transportului de către terți (de ex. transport aerian sau case de expediție) trebuie respectate cerințe speciale de ambalare și marcare (de ex. prescripțiile ADR). În caz de nevoie, la pregătirea coletului se va consulta un expert în transportul mărfurilor periculoase.

Expediați acumulatorii numai dacă aceștia au carcasa nedeteriorată. Izolați cu bandă de lipit bornele neacoperite și ambalați acumulatorul astfel încât să nu se poată mișca în interiorul ambalajului. Informați serviciul de coletărie că este vorba despre o marfă periculoasă. Respectați și alte eventuale norme naționale din domeniu.

Pentru răspunsuri la întrebări legate de transportul acumulatorilor, adresați-vă unui distribuitor autorizat de biciclete. La distribuitor puteți comanda și ambalaje de transport adecvate.

Eliminare



Acumulatorii, accesoriile și ambalajele trebuie direcționate către o stație de revalorificare ecologică.

Nu aruncați acumulatorii în gunoii menajer!

Înainte de eliminarea acumulatorilor, izolați bornele acestora cu bandă adezivă.

Nu mai pentru țările UE:



Conform Directivei Europene 2012/19/UE privind echipamentele electrice scoase din uz și conform Directivei Europene 2006/66/CE acumulatorii/bateriile defecte sau consumate trebuie colectate selectiv și direcționate către stație de reciclare ecologică.

Predați acumulatorii scoși din uz unui distribuitor autorizat de biciclete.



Li-Ion:

Respectați instrucțiunile de la paragraful „Transport”, pagina lb. Română – 4.

Sub rezerva modificărilor.

Указания за безопасна работа



Прочетете всички указания за безопасна работа и за ползване. Пропуски при спазването на указанията за безопасност, както и на указанията за ползване, могат да предизвикат токов удар, пожар и/или тежки травми.

Съхранявайте указанията за безопасност и за работа със системата за ползване в бъдеще.

Исползваният в това ръководство за експлоатация термин „акумулаторна батерия“ се отнася едновременно до стандартни акумулаторни батерии (акумулаторни батерии, захващани за рамата на велосипеда) и акумулаторни батерии за багажник (монтирани в багажника на велосипеда), освен ако изрично не бъде упоменато за кое конструктивно изпълнение на акумулаторната батерия става дума.

► **Изваждайте акумулаторната батерия от eBike, преди да започнете каквито и да е дейности по eBike (напр. преглед, ремонт, монтиране, техническо обслужване, работа по веригата и т.н.), когато транспортирате велосипеда с автомобил или със самолет или когато го прибирате за съхранение.** Съществува опасност от нараняване при неволно включване на системата eBike.

► **Не отваряйте акумулаторната батерия.** Съществува опасност от късо съединение. При отваряна акумулаторна батерия гаранцията отпада.



Пазете акумулаторната батерия от висока температура (напр. от продължително слънчево облъчване), огън и потапяне във вода. Не съхранявайте или не използвайте акумулаторната батерия в близост до горещи или възпламеняеми обекти. Съществува опасност от експлозия.

► **Дръжте неизползвани акумулаторни батерии надалеч от метални кламери, монети, ключове, пирони, винтове и други малки метални предмети, които могат да предизвикат късо съединение между контактите.** Късо съединение между контактите може да предизвика изгаряния или пожар. При възникване на щети вследствие на подобно късо съединение отпада възможността за каквито и да е гаранционни претенции към Бош.

► **Не поставяйте зарядното устройство и акумулаторната батерия в близост до възпламеняеми материали.** Зареждайте акумулаторните батерии само в сухо състояние и на пожаробезопасно място. Поради опасността от прегреване при зареждането съществува опасност от пожар.

► **Акумулаторната батерия на eBike не трябва да се зарежда без наблюдение.**

► **При неправилно ползване от акумулаторната батерия може да изтече електролит.** Избягвайте контакт с него. При случаен контакт промийте мястото обилно с вода. Ако от електролита попадне в очите Ви, освен това потърсете лекарска помощ. Електролитът на акумулаторната батерия може да предизвика раздразняване или изгаряне на кожата.

► **Акумулаторните батерии не бива да бъдат излагани на механични удари.** Съществува опасност акумулаторната батерия да бъде повредена.

► **При повреда или неправилно използване на акумулаторната батерия могат да излязат пари. Подайте свеж въздух, а при болки потърсете лекар..** Парите могат да раздразнят дихателните пътища.

► **Зареждайте акумулаторната батерия само с оригинални зарядни устройства на Бош.** При използване на зарядни устройства, които не са произведени на Бош, не може да бъде изключена опасността от пожар.

► **Използвайте акумулаторната батерия само във връзка с eBikes с оригинална задвижваща система на Бош eBike.** Само така акумулаторната батерия се предпазва от опасно претоварване.

► **Използвайте само оригинални акумулаторни батерии на Бош, които са утвърдени от производителя за ползване с Вашата система eBike.** Ползването на други акумулаторни батерии може да предизвика наранявания и опасност от пожар. При ползване на други акумулаторни батерии фирма Бош не носи отговорност и не поема гаранция.

► **Не използвайте акумулаторната батерия на багажника като ръкохватка.** Може да повредите акумулаторна батерия, ако повдигнете eBike за акумулаторната батерия.

► **Прочетете и спазвайте инструкциите за безопасност и указанията във всички ръководства за експлоатация на eBike системата, както и в ръководството за експлоатация на Вашата eBike.**

► **Дръжте акумулаторната батерия далеч от деца.**

Описание на продукта и възможностите му

Изобразени елементи

Номерирането на изобразените компоненти се отнася до фигурите на графичната страница.

Всички изобразени елементи на велосипед освен акумулаторната батерия и монтажните ѝ приспособления са схематични и могат да се различават от тези на Вашата система eBike.

- 1 Стойка на акумулаторна батерия за монтиране в багажник
- 2 Акумулаторна батерия за вграждане в багажника

- 3 Светлинен индикатор за режима на работа и степента на зареденост на батерията
- 4 Пусков прекъсвач
- 5 Ключ на ключалката на акумулаторната батерия
- 6 Ключалка на акумулаторната батерия
- 7 Горна част на стойката за стандартна акумулаторна батерия
- 8 Стандартна акумулаторна батерия
- 9 Долна част на стойката за стандартна акумулаторна батерия
- 10 Капак (Доставя се само при eBikes с две акумулаторни батерии)
- 11 Зарядно устройство
- 12 Кулпунг за щекера на зарядното устройство
- 13 Капаче на кулпунга за зареждане

Технически данни

Литиево-йонна акумулаторна батерия		PowerPack 300	PowerPack 400	PowerPack 500
Каталожен номер				
– Стандартна акумулаторна батерия		0 275 007 509 0 275 007 511	0 275 007 510 0 275 007 512	0 275 007 529 0 275 007 530
– Акумулаторна батерия за багажник		0 275 007 513	0 275 007 514 0 275 007 522	0 275 007 531 0 275 007 532
Номинално напрежение	V=	36	36	36
Номинален капацитет	Ah	8,2	11	13,4
Енергия	Wh	300	400	500
Работен температурен диапазон	°C	-10 ... +40	-10 ... +40	-10 ... +40
Температурен диапазон за съхраняване	°C	-10 ... +60	-10 ... +60	-10 ... +60
Допустим температурен диапазон на зареждане	°C	0 ... +40	0 ... +40	0 ... +40
Маса, припл.	kg	2,0/2,4	2,5/2,6	2,6/2,7
Вид защита		IP 54 (защитен от проникване на прах и на вода при напръскване)	IP 54 (защитен от проникване на прах и на вода при напръскване)	IP 54 (защитен от проникване на прах и на вода при напръскване)

Монтиране

- ▶ **Поставяйте акумулаторната батерия само върху чисти повърхности.** Избягвайте специално замърсяването на кулпунга за зареждане и на контактите, напр. с пясък и земя.

Преди първото ползване проверете акумулаторната батерия

Проверете акумулаторната батерия, преди да я зареждате за пръв път или да я ползвате с Вашата система eBike.

Натиснете бутона **4** за включване на акумулаторната батерия. Ако не светне нито един светодиод на индикатора **3**, е възможно акумулаторната батерия да е повредена.

Ако светне поне един, но не всички светодиоди на индикатора **3**, преди първото ползване заредете акумулаторната батерия.

- ▶ **Не зареждайте и не се опитвайте да ползвате повредена акумулаторна батерия.** Моля, обърнете се към оторизиран търговец на велосипеди.

Зареждане на акумулаторната батерия

- ▶ **Използвайте само включеното в комплектската на Вашата система eBikes зарядно устройство или зарядно устройство от същия вид.** Само това зарядно устройство е с параметри, съответстващи на литиево-йонната акумулаторна батерия на Вашата eBike.

Упътване: Акумулаторната батерия се доставя частично заредена. За да осигурите пълната производителност на акумулаторната батерия, преди първото ползване я заредете докрай.

За зареждане на акумулаторната батерия прочетете и спазвайте указанията в ръководството за експлоатация на зарядното устройство.

Акумулаторната батерия може да бъде зареждана по всяко време на велосипеда или демонтирана от него, без това да съкращава дълготрайността ѝ. Прекъсване на зареждането не ѝ вреди.

Акумулаторната батерия има вградена температурна защита, която позволява зареждането само в температурния интервал от 0 °C до 40 °C.



Ако температурата на акумулаторната батерия е извън този интервал, на индикатора за степента ѝ на зареденост **3**

мигат едновременно **3** светодиода. Изключете акумулаторната батерия от зарядното устройство и я оставете да се темперира.

Включете отново акумулаторната батерия към зарядното устройство едва след като температурата ѝ достигне допустимия диапазон за зареждане.

Индикатор за степента на зареденост на акумулаторната батерия

При включена акумулаторна батерия петте зелени светодиода на индикатора **3** показват степента на зареденост на акумулаторната батерия.

Всеки светодиод съответства на припл. 20 % капацитет.

При напълно заредена акумулаторна батерия светят всичките пет светодиода.

Освен това степента на зареденост на акумулаторната батерия се указва и на дисплея на бордовия компютър. За целта прочетете и спазвайте указанията в ръководството за експлоатация на двигателния модул и бордовия компютър.

Ако капацитетът на акумулаторната батерия е под 5 %, угасват всички светодиоди на индикатора **3** на акумулаторната батерия, но индикаторът на бордовия компютър остава.

Използване на две акумулаторни батерии за един eBike (опционално)

Един eBike може да се оборудва от производителя и с две акумулаторни батерии. В този случай едната букса за зареждане е недостъпна или е затворена с капачка от производителя на велосипеда. Зареждайте акумулаторните батерии само през достъпната букса за зареждане.

► **Никога не отваряйте затворената от производителя букса за зареждане.** Зареждането през предварително затворена букса за зареждане може да доведе до непоправими повреди.

Ако искате да използвате само с една акумулаторна батерия eBike, който е предвиден за две акумулаторни батерии, покрийте контактите на откритото гнездо с включената в окомплектовката капачка **10**, тъй като в противен случай съществува опасност от късо съединение през отворените контакти (вижте фигури А и В).

Процес на зареждане при поставени две акумулаторни батерии

Ако на един eBike са поставени две акумулаторни батерии, двете акумулаторни батерии могат да се заредят през незатворената връзка. По време на процеса на зареждане двете акумулаторни батерии се зареждат периодично, ка-

то при това автоматично се превключва многократно между двете акумулаторни батерии. Времето на зареждане се сумират.

По време на работа двете акумулаторни батерии се разреджат също периодично.

Когато свалите акумулаторните батерии от държачите, можете да зареждате всяка акумулаторна батерия поотделно.

Процес на зареждане при една поставена акумулаторна батерия

Ако е поставена само една акумулаторна батерия на велосипеда, можете да зареждате само акумулаторната батерия, която има достъпна букса за зареждане. Акумулаторната батерия със затворената букса за зареждане можете да зареждате само, когато свалите акумулаторната батерия от държача.

Поставяне и изваждане на акумулаторната батерия (вижте фигури А – В)

► **Винаги изключвайте акумулаторната батерия и eBike системата, когато я монтирате или когато я изваждате от стойката на велосипеда.**

За да може акумулаторната батерия да бъде поставена, ключът **5** трябва да е вкаран в ключалката **6** и ключалката трябва да е отворена.

За поставяне на стандартна акумулаторна батерия **8** я поставете с контактите към долната част на стойката **9** на eBike (акумулаторната батерия може да е наклонена до 7° спрямо рамата). Завъртете я до упор в горната част на стойката **7**.

За поставяне на акумулаторна батерия за багажник **2** я вкарайте с контактите напред в стойката **1** в багажника, докато усетите отчетливо прещракване.

Уверете се, че акумулаторната батерия е захваната здраво. Винаги заключвайте ключалката **6**, в противен случай ключалката може да се отвори и акумулаторната батерия може да изпадне от стойката.

След заключване винаги изваждайте ключа **5** от ключалката **6**. Така избягвате опасността ключът да падне, респ. неоторизирани лица да извадят акумулаторната батерия от eBike.

За изваждане на стандартна акумулаторна батерия **8** я изключете и отключете ключалката с ключа **5**. Извадете акумулаторната батерия от горната част на стойката **7** и я издърпайте от долната част на стойката **9**.

За изваждане на акумулаторна батерия за багажник **2** я изключете и отключете ключалката с ключа **5**. Издърпайте акумулаторната батерия от стойката **1**.

Работа с уреда

Пускане в експлоатация

► **Използвайте само оригинални акумулаторни батерии на Бош, които са утвърдени от производителя за ползване с Вашата система eBike.** Ползването на други акумулаторни батерии може да предизвика наранявания и опасност от пожар. При ползване на други акумулаторни батерии фирма Бош не носи отговорност и не поема гаранция.

Включване и изключване

Включването на акумулаторната батерия е една от възможностите за включването на системата eBike. За целта прочетете и спазвайте ръководството за експлоатация на двигателния модул и бордовия компютър.

Преди включване на акумулаторната батерия, респ. на системата eBike се уверете, че ключалката **6** е заключена. За **включване** натиснете бутона **4**. Светодиодите на индикатора **3** светват, с което също така показват степента ѝ на зареденост.

Упътване: Ако капацитетът на акумулаторната батерия е под 5 %, на акумулаторната батерия не светва нито един от светодиодите на индикатора **3**. Само по бордовия компютър може да се разпознае дали системата eBike е включена.

За **изключване** на акумулаторната батерия натиснете бутона **4** отново. Светодиодите на индикатора **3** угасват. С това се изключва и системата eBike.

Ако в продължение на припл. 10 минути не бъде консумирана енергия от задвижването на eBike (напр. ако eBike стои неподвижно) и не бъде натиснат бутон на бордовия компютър или управляващия модул, с оглед пестене на енергия системата eBike, а с това и акумулаторната батерия се изключват.

Системата „Electronic Cell Protection (ECP)“ предпазва акумулаторната батерия от дълбоко разреждане, претоварване, прегряване и къси съединения. При възникване на някое от следените събития предпазен прекъсвач автоматично изключва акумулаторната батерия.



Ако автоматично бъде разпознат дефект на акумулаторната батерия, два светодиода на индикатора **3** започват да мигат. В такъв случай се обърнете към оторизиран търговец на велосипеди.

Указания за оптимална работа с акумулаторната батерия

Дълготрайността на акумулаторната батерия може да бъде увеличена при внимателно отношение към нея и преди всичко ако бъде съхранявана при подходящи температури. Все пак, с увеличаване на възрастта и при внимателно отношение капацитетът на акумулаторната батерия ще намалява.

Съществено скъсено време за работа след зареждане показва, че акумулаторната батерия е изхабена. Можете да замените акумулаторната батерия.

Преди и след прибиране за съхраняване зареждайте акумулаторната батерия

Ако няма да ползвате продължително време акумулаторната батерия, я заредете предварително до припл. 60 % (светят 3 до 4 светодиода на индикатора **3**).

След 6 месеца проверете състоянието на батерията. Ако свети само един светодиод на индикатора **3**, заредете акумулаторната батерия отново до припл. 60 %.

Упътване: Ако акумулаторната батерия бъде съхранявана изпразнена продължително време, въпреки малкият саморазряд тя може да бъде повредена и капацитетът ѝ да намалее силно.

Не се препоръчва да оставяте акумулаторната батерия непрекъснато с включено зарядно устройство.

Условия за съхраняване

По възможност съхранявайте акумулаторната батерия на сухо добре проветрявано място. Предпазвайте ѝ от влага и намокряне. При неблагоприятни климатични условия напр. се препоръчва да демонтирате акумулаторната батерия от системата eBike и да я съхранявате до следващото ползване в закрито помещение.

Акумулаторната батерия може да бъде складирана при температури между -10°C и $+60^{\circ}\text{C}$. За постигане на голяма дълготрайност обаче се препоръчва съхраняването в помещение с температура припл. 20°C .

Внимавайте да не бъде надхвърляна максималната температура за съхраняване. Например не оставяйте акумулаторната батерия в автомобил през лятото и я съхранявайте на места, където няма пряка слънчева светлина.

Препоръчва се да не съхранявате акумулаторната батерия на велосипеда.

Поддържане и сервиз

Поддържане и почистване

Поддържайте акумулаторната батерия чиста. Почиствайте я внимателно с мека влажна кърпа.

► **Акумулаторната батерия не трябва да се потапя във вода или почиства с водна струя.**

Ако акумулаторната батерия не работи, моля, обърнете се към оторизиран търговец на велосипеди.

Сервиз и технически съвети

При въпроси относно акумулаторната батерия се обръщайте към оторизиран търговец на велосипеди.

► **Запишете си производителя и номера на ключа 5.**

Ако загубите ключа, се обърнете към оторизиран търговец на велосипеди. Кажете му производителя и номера на ключа.

Списък с контактна информация на оторизирани търговци можете да намерите в интернет на адрес

www.bosch-ebike.com

Транспортиране

► **Когато превозвате своя eBike отвън на Вашия автомобил, напр. върху автомобилен багажник, свалете eBike акумулаторната батерия, за да избегнете повреда.**

Акумулаторните батерии подлежат на разпоредбите на законодателството за работа с опасни продукти. Изправни акумулаторни батерии могат да бъдат транспортирани по улиците от крайни потребители без допълнителни удостоверения.

При пренасяне с търговски цели или при транспортиране от трети лица (напр. въздушен транспорт или спедиция) трябва да се спазват специалните изисквания относно опаковане и обозначаване (напр. разпоредби на ADR – ЕВРОПЕЙСКА СПОГОДБА ЗА МЕЖДУНАРОДЕН ПРЕВОЗ НА ОПАСНИ ТОВАРИ ПО ШОСЕ). При необходимост при подготовката на пратката трябва да се обърнете към съответния експерт.

Изпращайте акумулаторни батерии само ако корпусът им не е повреден. Изолирайте открити контактни клеми и опаковайте акумулаторната батерия така, че да не се движи в опаковката. Информирайте транспортиращата фирма, че пренася опасен товар. Моля, спазвайте и изискванията на местното законодателство.

При въпроси относно транспортирането на акумулаторни батерии се обърнете към оторизиран търговец. При оторизиран търговец можете да поръчате и подходяща опаковка.

Бракуване



С оглед опазване на природата акумулаторната батерия, допълнителните приспособления и опаковките трябва да се предават за оползотворяване на съдържащите се в тях суровини.

Не изхвърляйте акумулаторни батерии при битовите отпадъци!

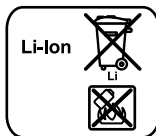
Преди изхвърляне на акумулаторната батерия залепете контактните повърхности на полюсите на батерията със самозалепваща се лента.

Само за страни от ЕС:



Съгласно Европейска директива 2012/19/ЕС електрически уреди, а съгласно Европейска директива 2006/66/ЕО акумулаторни или обикновени батерии, които не могат да се използват повече, трябва да се събират отделно и да бъдат подлагани на подходяща преработка за оползотворяване на съдържащите се в тях суровини.

Моля, предавайте акумулаторни батерии, които не могат да се ползват повече, на оторизиран търговец на велосипеди.



Li-Ion:

Моля, спазвайте указанията в раздел „Транспортиране“, страница Български – 5.

Правата за изменения запазени.

Varnostna navodila



Preberite vsa varnostna navodila in opozorila. Neupoštevanje varnostnih navodil in opozoril lahko povzroči električni udar, požar in/ali težke poškodbe.

Varnostna navodila in opozorila shranite za prihodnjo uporabo.

Besedna zveza „akumulatorska baterija“, uporabljena v teh navodilih za uporabo, se v enaki meri nanaša na standardne akumulatorske baterije (akumulatorske baterije, ki so z nosilcem pritrjene na okvir kolesa) in akumulatorske baterije na prtljažniku (akumulatorske baterije, ki so z nosilcem pritrjene na prtljažnik), razen v primeru, da gre izključno za njeno zasnovo.

- ▶ **Preden se lotite del (npr. pregled, popravilo, montaža, vzdrževanje, dela na verigi itd.) na električnem kolesu, pred transportom kolesa ali preden kolo spravite, odstranite akumulator.** V primeru nenamerne aktiviranja sistema eBike obstaja nevarnost poškodb.
- ▶ **Ne odpirajte akumulatorske baterije.** Obstaja nevarnost kratkega stika. Če akumulatorsko baterijo odprete, ne morete več uveljavljati garancije.



Akumulatorsko baterijo zaščitite pred vročino (npr. trudi pred trajno izpostavljenostjo sončnim žarkom) in ognjem ter je ne potaplajte v vodo. Akumulatorske baterije ne shranjujte ali uporabljajte v bližini vročih ali gorljivih predmetov. Obstaja nevarnost eksplozije.

- ▶ **Akumulatorske baterije, ki je ne uporabljate, ne približujte pisarniškim sponkam, kovancem, ključem, žbljem, vijakom ali drugim majhnim kovinskim predmetom, ki bi lahko povzročili premostitev kontaktov.** Kratki stik med kontaktoma akumulatorske baterije lahko povzroči opekline ali požar. Če poškodbe zaradi kratkega stika na akumulatorski bateriji nastanejo na tak način, niste upravičeni do uveljavljanja garancije pri Bosch.
- ▶ **Polnilnika in akumulatorske baterije nikoli ne postavljajte v bližino vnetljivih materialov. Akumulatorske baterije polnite zgolj v suhem stanju in na ognjevarnem mestu.** Segrevanje, ki nastane med polnjenjem, lahko povzroči požar.
- ▶ **Akumulatorske baterije električnega kolesa ne smete polniti brez nadzora.**
- ▶ **Če akumulatorsko baterijo narobe uporabljate, lahko iz nje izteče tekočina. Izogibajte se stiku z njo. Če vseeno pridete v stik z njo, mesto stika temeljito sperite z vodo. Če pride tekočina v oči, poiščite tudi zdravniško pomoč.** Tekočina iz akumulatorske baterije lahko povzroči draženje kože ali opekline.
- ▶ **Akumulatorske baterije ne smejo biti izpostavljene mehničnim udarcem.** Obstaja nevarnost poškodbe akumulatorske baterije.

- ▶ **Če akumulatorske baterije ne uporabljate pravilno ali če je ta poškodovana, lahko iz nje uhaja para. Dovedite svež zrak in v primeru zdravstvenih težav poiščite zdravniško pomoč.** Para lahko draži dihalne poti.
- ▶ **Akumulatorsko baterijo polnite le z originalnimi Boschevimi polnilniki.** Če uporabljate polnilnike, ki niso Boschevi, ni mogoče izključiti nevarnosti požara.
- ▶ **Akumulatorsko baterijo uporabljajte le z električnimi kolesi z originalnim Boschevim pogonskim sistemom eBike.** Le tako je akumulatorska baterija zaščitena pred nevarno preobremenitvijo.
- ▶ **Uporabljajte zgolj originalne Boscheve akumulatorje, ki jih je za električno kolo odobril proizvajalec.** Uporaba drugih akumulatorjev lahko povzroči poškodbe in nevarnost požara. Bosch v primeru uporabe drugih akumulatorjev ne prevzema odgovornosti in veljavnost garancije preneha.
- ▶ **Akumulatorske baterije na prtljažniku ne uporabljajte kot ročaj.** Če boste svoje električno kolo dvigali za akumulatorsko baterijo, jo lahko poškodujete.
- ▶ **Preberite in upoštevajte varnostne napotke in navodila v vseh navodilih za uporabo sistema eBike ter v navodilih za svoje električno kolo.**
- ▶ **Otroci naj se ne približujejo akumulatorski bateriji.**

Opis in zmogljivost izdelka

Komponente na sliki

Oštevilčenje komponent se nanaša na prikaze na straneh s slikovno predstavitvijo.

Vsi prikazi delov kolesa razen akumulatorske baterije in njenega držala so shematski in se lahko razlikujejo od vašega električnega kolesa.

- 1 Držalo akumulatorske baterije na prtljažniku
- 2 Akumulatorska baterija na prtljažniku
- 3 Prikaz obratovanja in napolnjenosti
- 4 Vklpno/izklpna tipka
- 5 Ključ za ključavnico na akumulatorski bateriji
- 6 Ključavnica na akumulatorski bateriji
- 7 Zgornje držalo standardne akumulatorske baterije
- 8 Standardna akumulatorska baterija
- 9 Spodnje držalo standardne akumulatorske baterije
- 10 Pokrov (dobava zgolj pri električnih kolesih z 2 akumulatorskima baterijama)
- 11 Polnilna naprava
- 12 Puša za vtičnik polnilnika
- 13 Pokrov priključka za polnjenje

Tehnični podatki

Litij-ionska akumulatorska baterija		PowerPack 300	PowerPack 400	PowerPack 500
Številka artikla				
– Standardna akumulatorska baterija		0 275 007 509 0 275 007 511	0 275 007 510 0 275 007 512	0 275 007 529 0 275 007 530
– Akumulatorska baterija na prtljažniku		0 275 007 513	0 275 007 514 0 275 007 522	0 275 007 531 0 275 007 532
Nazivna napetost	V=	36	36	36
Nazivna zmogljivost	Ah	8,2	11	13,4
Energija	Wh	300	400	500
Delovna temperatura	°C	–10 ... +40	–10 ... +40	–10 ... +40
Temperatura skladiščenja	°C	–10 ... +60	–10 ... +60	–10 ... +60
Dovoljeno temperaturno področje polnjenja	°C	0 ... +40	0 ... +40	0 ... +40
Teža, pribl.	kg	2,0/2,4	2,5/2,6	2,6/2,7
Vrsta zaščite		IP 54 (zaščita pred prahom in vodnimi curki)	IP 54 (zaščita pred prahom in vodnimi curki)	IP 54 (zaščita pred prahom in vodnimi curki)

Montaža

► **Akumulatorsko baterijo je dovoljeno položiti zgolj na čisto površino.** Še posebej pazite na to, da se polnilna vtičnica in kontakta ne umažejo, npr. s peskom ali zemljo.

Preverjanje akumulatorske baterije pred prvo uporabo

Preden akumulatorsko baterijo prvič polnite ali uporabljate z električnim kolesom, jo preverite.

V ta namen pritisnite na tipko za vklop/izklop **4**, da vključite akumulatorsko baterijo. Če ne zasveti nobena LED-dioda indikatorja napoljenosti **3**, je mogoče, da je akumulatorska baterija poškodovana.

Če sveti ena, a ne vse LED-diode indikatorja napoljenosti **3**, pred prvo uporabo popolnoma napolnite akumulatorsko baterijo.

► **Če je akumulatorska baterija poškodovana, je ne polnite in ne uporabljajte.** Obrnite se na pooblaščenega prodajalca s kolesi.

Polnjenje akumulatorske baterije

► **Uporabljajte zgolj polnilnik, ki je bil priložen električnemu kolesu, ali originalni Boschev polnilnik, ki mu je po zasnovi enak.** Samo ta polnilnik je usklajen z litij-ionsko baterijo, ki je uporabljena na električnem kolesu.

Opozorilo: Akumulatorska baterija je dobavljena delno napolnjena. Da zagotovite polno moč akumulatorske baterije, jo pred prvo uporabo popolnoma napolnite s polnilnikom.

Preberite in upoštevajte navodila za polnjenje akumulatorske baterije v navodilih za uporabo polnilnika.

Akumulatorsko baterijo je mogoče kadar koli polniti ločeno ali na kolesu, ne da bi pri tem skrajšali njeno življenjsko dobo. Prekinitev polnjenja ne poškoduje akumulatorske baterije.

Akumulatorska baterija je opremljena z nadzorom temperature, ki polnjenje dopušča zgolj v temperaturnem območju med 0 °C in 40 °C.



Če je akumulatorska baterija izven temperaturnega območja polnjenja, utripajo tri LED-diode prikaza napoljenosti **3**.

Akumulatorsko baterijo izklopite iz polnilnika in dovolite, da se izravnava na primerno temperaturo.

Akumulatorsko baterijo s polnilnikom povežite šele, ko ta doseže dopustno temperaturo.

Indikator napoljenosti

Ko je akumulatorska baterija vključena, pet zelenih LED-diod indikatorja napoljenosti **3** kaže stanje napoljenosti akumulatorske baterije.

Vsaka LED-dioda pomeni pribl. 20 % zmogljivosti. Ko je akumulatorska baterija popolnoma napolnjena, sveti vseh pet LED-diod.

Stanje napoljenosti vključene akumulatorske baterije je prikazano tudi na zaslonu računalnika. Preberite in upoštevajte navodila za uporabo pogonske enote in računalnika.

Če napoljenost akumulatorske baterije pade pod 5 %, ugasnejo vse LED-diode indikatorja napoljenosti **3** na akumulatorski bateriji, še vedno pa je na voljo funkcija prikaza na računalniku.

Uporaba dveh akumulatorskih baterij za eno električno kolo (dodatna oprema)

Proizvajalec lahko električno kolo opremi tudi z dvema akumulatorskima baterijama. V tem primeru ena izmed vtičnic ni dostopna ali pa jo proizvajalec kolesa zaklene z zapiralnim pokrovčkom. Akumulatorsko baterijo polnite samo na dostopni vtičnici.

► **Nikoli ne odpirajte vtičnice, ki jo je proizvajalec zaklenil.** Polnjenje akumulatorske baterije na zaklenjeni vtičnici lahko povzroči nepopravljivo škodo.

Če želite električno kolo, ki je predvideno za dve akumulatorski bateriji, uporabljati samo z eno akumulatorsko baterijo, stike proste vtičnice prekrijte s priloženo kapico **10**, saj lahko v primeru odprtih stikov pride do kratkega stika (glejte sliko A in B).

Polnjenje z dvema vstavljenima akumulatorskima baterijama

Če sta na električnem kolesu nameščeni dve akumulatorski bateriji, lahko obe polnite prek priključka, ki ni zaklenjen. Akumulatorski bateriji se polnita izmenično, med polnjenjem se med njima večkrat sproži samodejni preklap. Časi polnjenja se seštevajo.

Med delovanjem se obe akumulatorski bateriji tudi izmenično praznita.

Če akumulatorski bateriji odstranite iz nosilcev, lahko vsako od njiju polnite posamezno.

Polnjenje z eno vstavljeno akumulatorsko baterijo

Če je vstavljena samo ena akumulatorska baterija, lahko polnite samo akumulatorsko baterijo na kolesu, ki ima dostopno vtičnico. Akumulatorsko baterijo z zaklenjeno vtičnico lahko polnite samo, če jo odstranite iz nosilca.

Namestitev/odstranitev akumulatorske baterije (glejte slike A – B)

► **Akumulatorsko baterijo in sistem eBike vedno izključite, ko akumulatorsko baterijo vstavite v držalo ali jo odstranite iz njega.**

Da boste lahko vstavili akumulatorsko baterijo, mora biti ključ **5** v ključavnici **6** in ključavnica mora biti odklenjena.

Če želite **namestiti standardno akumulatorsko baterijo 8**, jo s kontakti vstavite na spodnje držalo **9** na električnem kolesu (akumulatorsko baterijo je mogoče nagniti proti okvirju do 7°). Akumulatorsko baterijo potisnite do naslona v zgornje držalo **7**.

Če želite **akumulatorsko baterijo namestiti na prtlačnik 2**, akumulatorsko baterijo potisnite s kontaktoma naprej, da se zaskočita v držalo **1** na prtlačniku.

Preverite, ali je akumulatorska baterija trdno nameščena. Akumulatorsko baterijo vedno zaklenite s ključavnico **6**, saj se lahko v nasprotnem primeru ključavnica odpre in akumulatorska baterija pade iz držala.

Ko ključavnico zaklenete, vedno izvlecite ključ **5** iz ključavnice **6**. Tako boste preprečili, da bi ključ padel iz ključavnice oz. da bi akumulatorsko baterijo, ko je kolo parkirano, vzela neupravičena oseba.

Če želite **standardno akumulatorsko baterijo demontirati 8**, jo izključite in odklenite ključavnico s ključem **5**. Akumulatorsko baterijo nagnite iz zgornjega držala **7** in jo potegnite iz spodnjega držala **9**.

Če želite **akumulatorsko baterijo sneti s prtlačnika 2**, jo izključite in odklenite ključavnico s ključem **5**. Akumulatorsko baterijo povlecite iz držala **1**.

Delovanje

Zagon

► **Uporabljajte zgolj originalne Boscheve akumulatorje, ki jih je za električno kolo odobril proizvajalec.** Uporaba drugih akumulatorjev lahko povzroči poškodbe in nevarnost požara. Bosch v primeru uporabe drugih akumulatorjev ne prevzema odgovornosti in veljavnost garancije preneha.

Vklop/izklop

Vklop akumulatorske baterije je ena izmed možnosti za vklop sistema eBike. Preberite in upoštevajte navodila za uporabo pogonske enote in računalnika.

Preden vključite akumulatorsko baterijo ali sistem eBike, preverite, ali je ključavnica **6** zaklenjena.

Za **vklop** akumulatorske baterije pritisnite tipko za vklop/izklop **4**. LED-diode na prikazu **3** zasvetijo in istočasno prikazujejo stanje napolnjenosti.

Opozorilo: Če zmogljivost akumulatorske baterije pade pod 5 %, na akumulatorski bateriji ne sveti nobena LED-dioda indikatorja napolnjenosti **3**. Ali je sistem eBike vključen, je mogoče videti le na računalniku.

Za **izklop** akumulatorske baterije ponovno pritisnite tipko za vklop/izklop **4**. LED-diode na prikazu **3** ugasnejo. Tako se izključi tudi sistem eBike.

Če pribl. 10 min ni zaznano delovanje pogona električnega kolesa (npr., ker električno kolo stoji) in ne pritisnete nobene tipke na računalniku ali upravljalni enoti električnega kolesa, se sistem eBike in posledično tudi akumulatorska baterija zaradi varčevanja z energijo izključita.

Akumulatorska baterija je pred prekomerno izpraznitvijo, prekomerno napolnitvijo, pregretjem in kratkim stikom zaščiten s „sistemom elektronske zaščite celic (ECP)“. Varnostni izklop v primeru nevarnosti samodejno izklopi akumulatorsko baterijo.



Če je zaznana okvara akumulatorske baterije, utripata dve LED-diodi za prikaz napolnjenosti **3**. Če se to zgodi, se obrnite na pooblaščenega prodajalca s kolesi.

Nasveti za optimalno uporabo akumulatorske baterije

Življenjsko dobo akumulatorske baterije lahko podaljšate tako, da jo skrbno vzdržujete in predvsem shranjujete pri ustreznih temperaturah.

Ko se akumulatorska baterija stara, se kljub dobremu vzdrževanju zmanjšuje njena zmogljivost.

Če je obratovalni čas po polnjenju znatno zmanjšan, to pomeni, da je akumulatorska baterija izrabljena. Akumulatorsko baterijo lahko nadomestite.

Polnjenje akumulatorske baterije pred in med shranjevanjem

Če akumulatorske baterije dalj časa ne boste uporabljali, jo napolnite do približno 60 % (svetijo 3 do 4 LED-diode indikatorja napoljenosti **3**).

Po 6 mesecih preverite stanje napoljenosti. Če sveti le še ena LED-dioda indikatorja napoljenosti **3**, akumulatorsko baterijo ponovno napolnite na 60 %.

Opozorilo: Če je akumulatorska baterija dalj časa shranjena v izpraznjenem stanju, se lahko kljub izredno majhnemu samopraznjenju poškoduje, pri čemer se njena zmogljivost močno zmanjša.

Akumulatorske baterije ni priporočljivo dalj časa pustiti priključene na polnilnik.

Pogoji shranjevanja

Akumulatorsko baterijo shranjujte na kar se da suhem in dobro prezračenem mestu. Zaščitite jo pred vlago in vodo. Pri neugodnih vremenskih razmerah je priporočljivo akumulatorsko baterijo npr. sneti z električnega kolesa in jo do naslednje uporabe hraniti v zaprtem prostoru.

Akumulatorsko baterijo je dovoljeno shranjevati pri temperaturah med $-10\text{ }^{\circ}\text{C}$ in $+60\text{ }^{\circ}\text{C}$. Za dolgo življenjsko dobo pa je vseeno priporočljiva sobna temperatura približno $20\text{ }^{\circ}\text{C}$.

Pazite, da maksimalna temperatura shranjevanja ni prekoračena. Akumulatorske baterije poleti npr. ne puščajte v avtu in je ne shranjujte neposredno na sončni svetlobi.

Priporočljivo je, da akumulatorske baterije ne shranjujete na kolesu.

Vzdrževanje in servisiranje

Vzdrževanje in čiščenje

Poskrbite, da bo akumulatorska baterija vedno čista. Predvno jo čistite z vlažno in mehko krpo.

► **Akumulatorske baterije ni dovoljeno potopiti v vodo ali jo čistiti z vodnim curkom.**

Če akumulatorska baterija ne deluje več, se obrnite na pooblaščenega prodajalca s kolesi.

Servis in svetovanje o uporabi

Z vsemi vprašanji o akumulatorski bateriji se obrnite na pooblaščenega prodajalca s kolesi.

► **Zapišite si proizvajalca in številko ključa 5.** Če izgubite ključ, se obrnite na pooblaščenega prodajalca s kolesi. Pri tem navedite številko proizvajalca ključa in številko ključa.

Kontaktne podatke pooblaščenih prodajalcev koles najdete na spletni strani www.bosch-ebike.com

Transport

► **Če električnega kolesa ne prevažate v avtomobilu, ampak npr. na prtljžniku za kolo, snemite akumulatorsko baterijo, da preprečite poškodbe.**

Za akumulatorje veljajo zahteve predpisov o nevarnih snoveh. Fizične osebe lahko nepoškodovane akumulatorje prevažajo po cesti, za kar ne potrebujejo posebnih dovoljenj.

Pri transportu s strani poslovnih uporabnikov ali pri transportu s strani tretjih oseb je treba upoštevati posebne zahteve glede embalaže in označevanja (npr. predpise ADR). Po potrebi naj pri pripravi pošiljke svetuje strokovnjak za nevarne snovi.

Akumulatorje pošiljajte le, če je ohišje nepoškodovano. Zalepite nezaščitene stike in akumulator zapakirajte tako, da se v embalaži ne bo premikal. Ob predaji pošiljke opozorite, da gre za nevarno snov. Prosimo, upoštevajte tudi morebitne dodatne nacionalne predpise.

V primeru vprašanj o transportu akumulatorjev se obrnite na pooblaščenega prodajalca koles. Pri prodajalcu lahko naročite tudi ustrezno transportno embalažo.

Odlaganje



Akumulatorsko baterijo, pribor in embalažo je treba oddati v okolju prijazno recikliranje.

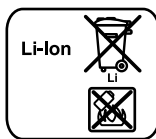
Akumulatorskih baterij ne zavržite med gospodinjne odpadke! Pred odstranjevanjem akumulatorskih baterij stične površine polov akumulatorske baterije vedno prelepite z lepilnim trakom.

Samo za države EU:



V skladu z Direktivo 2012/19/EU se morajo električne naprave, ki niso več v uporabi ter v skladu z Direktivo 2006/66/ES se morajo okvarjene ali obrabljene akumulatorske baterije/baterije zbirati ločeno in jih okolju prijazno reciklirati.

Akumulatorske baterije, ki niso več uporabne, oddajte pooblaščenemu prodajalcu koles.



Litij-ionska tehnologija:

Prosimo, upoštevajte opozorila v razdelku „Transport“, stran Slovensko – 4.

Pridržujemo si pravico do sprememb.

Upute za sigurnost



Pročitajte sve sigurnosne napomene i upute. Ako se ne bi poštivala sigurnosne napomene i upute, to bi moglo uzrokovati strujni udar, požar i/ili teške ozljede.

Sačuvajte sve sigurnosne napomene i upute za buduću primjenu.

Pojam »baterija« koji se koristi u ovim uputama za uporabu, odnosi se na standardnu bateriju (baterije s nosačem montiranom na okvir bicikla) kao i na bateriju u nosaču prtljage (baterije s nosačem montiranom u nosaču prtljage), osim ako se isključivo ne tiče dizajna.

- ▶ **Prije početka radova na e-biciklu (npr. provjera, popravak, montaža, održavanje, radovi na lancu itd.), prijevoza u automobilu ili zrakoplovu ili pak spremanja bicikla, izvadite bateriju iz eBike.** U slučaju nehotičnog uključivanja eBike sustava postoji opasnost od ozljede.
- ▶ **Ne otvarajte bateriju.** Postoji opasnost od kratkog spoja. U slučaju otvaranja baterije gubi se svako jamstveno pravo.



Štitite akumulator od vrućine (npr. od trajnog izlaganja suncu), od vatre i od uranjanja u vodu. Nemojte čuvati akumulator u blizini vrućih ili zapaljivih predmeta. Postoji opasnost od eksplozije.

- ▶ **Baterije koje se ne koriste treba držati dalje od uredskih spajalica, kovanica, ključeva, čavala, vijaka i ostalih sitnih metalnih predmeta koji mogu uzrokovati premoštenje kontakata.** Kratki spoj između kontakata baterije može dovesti do opeklina ili požara. U slučaju oštećenja nastalih kratkim spojem gubi se svako jamstveno pravo od strane tvrtke Bosch.
- ▶ **Punjač i bateriju ne stavljajte blizu zapaljivih materijala. Baterije punite samo u suhom stanju i na mjestu na kojem ne postoji opasnost od požara.** Postoji opasnost od požara zbog zagrijavanja baterije prilikom punjenja.
- ▶ **eBike baterija ne smije se puniti bez nadzora.**
- ▶ **Kod pogrešne primjene iz baterije može isticati tekućina. Izbjegavajte kontakt s ovom tekućinom. Kod slučajnog kontakta ugroženo mjesto treba isprati vodom. Ako bi ova tekućina dospjela u oči, zatražite pomoć liječnika.** Istekla tekućina iz baterije može dovesti do nadražaja kože ili opeklina.
- ▶ **Baterije se ne smiju izlagati mehaničkim udarcima.** Postoji opasnost da se baterija ošteti.
- ▶ **U slučaju oštećenja ili nestručne upotrebe baterije mogu početi izlaziti pare. Dovedite svježi zrak i u slučaju potrebe zatražite liječničku pomoć.** Pare mogu nadražiti dišne putove.

- ▶ **Bateriju punite samo u originalnim Bosch punjačima.** U slučaju korištenja punjača drugih proizvođača nije isključena opasnost od požara.
- ▶ **Bateriju koristite samo u kombinaciji s originalnim Bosch eBike pogonskim sustavom za e-bicikl.** Samo na ovaj način je baterija zaštićena od opasnog preopterećenja.
- ▶ **Koristite samo originalne Bosch baterije koje je odobrio proizvođač za vaš e-bicikl.** Korištenje drugih baterija može dovesti do ozljeda i požara. U slučaju korištenja drugih baterija tvrtka Bosch ne preuzima odgovornost niti jamči za te baterije.
- ▶ **Bateriju u nosaču prtljage ne upotrebljavajte kao ručku.** Ako e-bicikl podignete držeći bateriju, možete oštetiti bateriju.
- ▶ **Pročitajte i pridržavajte se sigurnosnih napomena i uputa u svim uputama za uporabu eBike sustava te u uputama za uporabu vašeg e-bicikla.**
- ▶ **Držite djecu podalje od baterije.**

Opis proizvoda i radova

Prikazani dijelovi uređaja

Numeriranje prikazanih komponenti odnosi se na prikaze na stranicama sa slikama.

Svi prikazi dijelova bicikla osim baterije i njezinih nosača su shematski i mogu odstupati kod vašeg e-bicikla.

- 1 Nosač baterije u nosaču prtljage
- 2 Baterija u nosaču prtljage
- 3 Pokazivač rada i stanja napunjenosti
- 4 Tipka za uključivanje/isključivanje
- 5 Ključ za bravu baterije
- 6 Brava baterije
- 7 Gornji nosač standardne baterije
- 8 Standardna baterija
- 9 Donji nosač standardne baterije
- 10 Pokrovna kapa (isporuka samo kod e-bicikala sa 2 baterije)
- 11 Punjač
- 12 Utičnica za utikač punjenja
- 13 Poklopac utičnice za punjenje

Tehnički podaci

Litij-ionska baterija		PowerPack 300	PowerPack 400	PowerPack 500
Kataloški br.				
– Standardna baterija		0 275 007 509 0 275 007 511	0 275 007 510 0 275 007 512	0 275 007 529 0 275 007 530
– Baterija u nosaču prtljage		0 275 007 513	0 275 007 514 0 275 007 522	0 275 007 531 0 275 007 532
Nazivni napon	V=	36	36	36
Nazivni kapacitet	Ah	8,2	11	13,4
Energija	Wh	300	400	500
Radna temperatura	°C	–10 ... +40	–10 ... +40	–10 ... +40
Temperatura uskladištenja	°C	–10 ... +60	–10 ... +60	–10 ... +60
Dopušteno područje temperature punjenja	°C	0 ... +40	0 ... +40	0 ... +40
Težina cca.	kg	2,0/2,4	2,5/2,6	2,6/2,7
Vrsta zaštite		IP 54 (zaštićen od prašine i prskanja vode)	IP 54 (zaštićen od prašine i prskanja vode)	IP 54 (zaštićen od prašine i prskanja vode)

Montaža

- ▶ **Bateriju odložite samo na čiste površine.** Posebice izbjegavajte da se prljavština nakupi na utičnici za punjenje i na kontaktima, npr. pijesak ili zemlja.

Provjera baterije prije prvog korištenja

Bateriju provjerite prije nego je prvi put napunite ili koristite s e-biciklom.

Za uključivanje baterije pritisnite tipku za uključivanje/isključivanje **4**. Ako ne svijetli niti jedna LED lampica pokazivača stanja napunjenosti **3**, onda je baterija možda oštećena.

Ako svijetli najmanje jedna, ali ne sve LED lampice pokazivača stanja napunjenosti **3**, onda bateriju napunite do kraja prije prvog korištenja.

- ▶ **Ne punite i ne koristite oštećenu bateriju.** Obratite se ovlaštenom trgovcu bicikala.

Punjenje aku-baterije

- ▶ **Koristite samo punjač koji je sadržan u opsegu isporuke e-bicikla ili onaj koji je identičan originalnom Bosch punjaču.** Samo takav punjač odgovara litij-ionskoj bateriji koja se koristi kod e-bicikla.

Napomena: Baterija se isporučuje djelomično napunjena.

Kako bi se postigla puna snaga baterije, prije prvog korištenja bateriju do kraja napunite u punjaču.

Pročitajte i pridržavajte se uputa za uporabu punjača za punjenje baterije.

Bateriju možete puniti samu ili na biciklu u svako vrijeme, a da ne skratite životni vijek baterije. Prekid u procesu punjenja neće oštetiti bateriju.

Baterija je opremljena nadzorom temperature koji dopušta punjenje u temperaturnom području između 0 °C i 40 °C.



Ako se baterija nalazi izvan područja temperature punjenja, onda trepere tri LED lampice pokazivača stanja napunjenosti

baterije **3**. Bateriju izvadijte iz punjača i ostavite je da se prvo temperira.

Bateriju ponovno umetnite u punjač tek nakon što je postigao dopuštenu temperaturu punjenja.

Pokazivač stanja napunjenosti

Pet zelenih LED lampica pokazivača stanja napunjenosti **3** pokazuju stanje napunjenosti baterije kada je ista uključena.

Pritom svaka LED lampica odgovara oko 20 % kapaciteta.

Kada je baterija potpuno napunjena, onda svijetli svih pet LED lampica.

Stanje napunjenosti uključene baterije se također prikazuje na zaslonu putnog računala. Pročitajte i pridržavajte se uputa za uporabu pogonske jedinice i putnog računala.

Ako je kapacitet baterije ispod 5 %, gase se sve LED lampice pokazivača stanja napunjenosti **3** baterije, ali postoji još jedan prikaz funkcije na putnom računalu.

Uporaba dvije baterije za jedan e-bicikl (opcionally)

Proizvođač može opremiti jedan e-bicikl čak s dvije baterije. U tom slučaju nije dostupna jedna od utičnica za punjenje ili je proizvođač bicikala stavio na nju poklopac. Baterije puniti samo preko dostupne utičnice za punjenje.

- ▶ **Nikada ne otvarajte utičnice za punjenje zatvorene od strane proizvođača.** Punjenje preko prethodno zatvorene utičnice za punjenje može prouzročiti nepopravljiva oštećenja.

Ako e-bicikl, koji je predviđen za dvije baterije, želite koristiti samo s jednom baterijom, onda prekrijte kontakte slobodnog utičnog mjesta s isporučenom pokrovnom kapom **10** jer u protivnom postoji opasnost od kratkog spoja zbog otvorenih kontakata (vidjeti slike A i B).

Postupak punjenja s dvije umetnute baterije

Ako su na jednom e-biciklu postavljene dvije baterije, onda se obje baterije mogu puniti preko nezatvorenog priključka. Tijekom postupka punjenja obje baterije se naizmjenice pune. Vrijeme punjenja baterija se zbraja.

Za vrijeme rada obje baterije se naizmjenice prazne.

Ako izvadite baterije iz nosača, onda možete svaku bateriju zasebno puniti.

Postupak punjenja s jednom umetnutom baterijom

Ako je umetnuta samo jedna baterija, onda možete puniti samo bateriju na biciklu koja ima dostupnu utičnicu za punjenje. Bateriju sa zatvorenom utičnicom za punjenje možete puniti samo ako izvadite bateriju iz nosača.

Stavljanje i vađenje aku-baterije (vidjeti slike A – B)

► Uvijek isključite bateriju i eBike sustav kada bateriju stavljate u nosač ili je vadite iz nosača.

Kako biste mogli staviti bateriju, najprije stavite ključ **5** u bravu **6** jer mora biti otključana.

Za **stavljanje standardne baterije 8** postavite je s kontaktima na donji nosač **9** na e-biciklu (baterija može biti nagnuta do 7° prema okviru). Nakrenite je do graničnika u gornji nosač **7**.

Za **stavljanje baterije u nosaču prtljage 2** pomaknite je s kontaktima prema naprijed sve dok se ne uglati u nosač **1** u nosaču prtljage.

Provjerite je li čvrsto dosjeda. Bateriju zatvorite tako da uvijek zaključate bravu **6** jer se u suprotnom brava može otvoriti, a baterija ispasti iz nosača.

Nakon zatvaranja baterije uvijek izvucite ključ **5** iz brave **6**. Time ćete spriječiti da ključ ispadne odnosno da bateriju izvadi neovlaštena treća osoba kada je e-bicikl zaustavljen.

Za **vađenje standardne baterije 8** najprije isključite bateriju i zaključajte bravu ključem **5**. Bateriju nakrenite iz gornjeg nosača **7** i izvucite je iz donjeg nosača **9**.

Za **vađenje baterije u nosaču prtljage 2** najprije isključite bateriju i zaključajte bravu ključem **5**. Bateriju izvucite iz nosača **1**.

Rad

Puštanje u rad

► **Koristite samo originalne Bosch baterije koje je odobrio proizvođač za vaš e-bicikl.** Korištenje drugih baterija može dovesti do ozljeda i požara. U slučaju korištenja drugih baterija tvrtka Bosch ne preuzima odgovornost niti jamči za te baterije.

Uključivanje/isključivanje

Uključivanje baterije je jedan od načina uključivanja eBike sustava. Pročitajte i pridržavajte se uputa za uporabu pogonske jedinice i putnog računala.

Prije uključivanja baterije odn. eBike sustava provjerite je li brava **6** zaključana.

Za **uključivanje** baterije pritisnite tipku za uključivanje/isključivanje **4**. LED lampice pokazivača **3** svijetle i istodobno pokazuju stanje napunjenosti.

Napomena: Ako je kapacitet baterije ispod 5 %, na bateriji ne svijetli niti jedna LED lampica pokazivača stanja napunjenosti **3**. Moguće je vidjeti samo na putnom računalu je li uključen eBike sustav.

Za **isključivanje** baterije ponovno pritisnite tipku za uključivanje/isključivanje **4**. LED lampice pokazivača **3** se gase. Time se također isključuje eBike sustav.

Ako u roku od oko 10 minuta ne zatražite prikaz snage eBike pogona (primjerice jer je e-bicikl zaustavljen) ili ako ne pritisnete tipku na putnom računalu ili upravljačkoj jedinici e-bicikla, eBike sustav, a time i baterija isključuje se automatski zbog uštede energije.

Baterija je zaštićena pomoću »elektroničke zaštite ćelija (Electronic Cell Protection – ECP)« od dubinskog pražnjenja, prekomjernog punjenja, pregrijavanja i kratkog spoja. U slučaju opasnosti baterija će se automatski isključiti zahvaljujući zaštitnom sklopu.



Ako je otkriven kvar baterije, onda trepere dvije LED lampice pokazivača stanja napunjenosti **3**. U ovom slučaju se obratite ovlaštenom trgovcu bicikala.

Napomene za optimalno rukovanje baterijom

Životni vijek baterije može se produljiti ako je dobro održavate i prije svega skladištite na odgovarajućim temperaturama. Kapacitet baterije opada sa starošću čak i kada je dobro održavate.

Bitno skraćeno vrijeme rada nakon punjenja ukazuje na to da je baterija istrošena. Trebate zamijeniti bateriju.

Punjenje baterije prije i tijekom skladištenja

Prije dužeg razdoblja nekorištenja napunite bateriju na oko 60 % (svijetle 3 do 4 LED lampice pokazivača stanja napunjenosti **3**).

Stanje napunjenosti provjerite nakon 6 mjeseci. Ako svijetli samo još jedna LED lampica pokazivača stanja napunjenosti **3**, onda ponovno napunite bateriju na oko 60 %.

Napomena: Ako duže vrijeme skladištite praznu bateriju, postoji mogućnost da se ona ošteti unatoč nezatnom samopražnjenju i da jako opadne kapacitet memorije.

Ne preporuča se držati bateriju stalno u punjaču.

Uvjeti skladištenja

Bateriju po mogućnosti čuvajte na suhom, dobro prozračenom mjestu. Zaštitite je od vlage i vode. U slučaju nepovoljnih vremenskih prilika preporuča se primjerice izvaditi bateriju iz e-bicikla i čuvati je u zatvorenoj prostoriji do sljedećeg korištenja.

Baterija se može skladištiti pri temperaturama od – 10 °C do + 60 °C. Za dugi životni vijek baterije poželjno je skladištenje na sobnoj temperaturi od oko 20 °C.

Pazite da se ne prekorači maksimalna temperatura skladištenja. Primjerice ljeti bateriju ne ostavljajte u automobilu i skladištite je dalje od izravnog sunčevog svjetla.

Preporuča se da bateriju ne ostavljate na biciklu.

Održavanje i servisiranje

Održavanje i čišćenje

Akumulator mora biti uvijek čist. Oprezno ga očistite vlažnom, mekom krpom.

- ▶ **Akumulator se ne smije uranjati u vodu ili čistiti vodenim mlazom.**

Ako baterija više nije u ispravnom stanju, obratite se ovlaštenom trgovcu bicikala.

Servisiranje i savjetovanje o primjeni

Za sva pitanja glede baterija obratite se ovlaštenom trgovcu bicikala.

- ▶ **Zabilježite proizvođača i broj ključa 5.** U slučaju gubitka ključa obratite se ovlaštenom trgovcu bicikala. Pritom navedite proizvođača i broj ključa.

Kontakt podatke ovlaštenih trgovaca bicikala naći ćete na internetskoj stranici www.bosch-ebike.com

Transport

- ▶ **Ako e-bicikl stavljate izvan automobila, npr. na nosač bicikla na prtljažniku automobila, izvadite eBike bateriju kako biste izbjegli oštećenja.**

Baterije podliježu zakonu o transportu opasnih tvari. Privatni korisnici mogu bez ikakvih preduvjeta transportirati neoštećene baterije cestovnim transportom.

Ako transport obavlja poslovni korisnik ili treća osoba (npr. transport zrakoplovom ili špedicijom) treba se pridržavati posebnih zahtjeva obzirom na ambalažu i označavanje (npr. propisa ADR-a). Kod pripreme ovakvih pošiljki prethodno se treba savjetovati sa stručnjakom za transport opasnih tvari.

Baterije šaljite nekim transportnim sredstvom samo ako je kućište neoštećeno. Obljepite otvorene kontakte i zapakirajte bateriju tako da se ne može pomicati u ambalaži. Službi dostave paketa naglasite da se radi o pošiljci koja sadrži opasne tvari. Molimo pridržavajte se i eventualnih dodatnih nacionalnih propisa.

Za sva pitanja glede transporta baterije obratite se ovlaštenom trgovcu bicikala. Kod trgovca možete naručiti i odgovarajuću ambalažu za transport.

Zbrinjavanje



Baterije, pribor i ambalažu treba dovesti na ekološki prihvatljivo recikliranje.

Baterije ne bacajte u kućni otpad!

Prije zbrinjavanja baterija oblijepite kontaktne površine polova baterije ljepljivom trakom.

Samo za zemlje EU:



Prema europskim smjernicama 2012/19/EU neuporabivi električni uređaji i prema europskim smjernicama 2006/66/EZ neispravne ili istrošene aku-baterije moraju se odvojeno sakupljati i dovesti na ekološki prihvatljivo recikliranje.

Molimo predajte ovlaštenom trgovcu bicikala neuporabive baterije.



Li-Ion:

Molimo pridržavajte se napomena u odlomku »Transport«, stranica Hrvatski – 4.

Zadržavamo pravo na promjene.

Ohutusnõuded



Lugege kõiki ohutusnõuandeid ja juhiseid. Ohutusnõuannete ja juhiste eiramine võib põhjustada elektrilööki, süttimist ja/või raskeid vigastusi.

Säilitage kõik ohutusnõuanded ja juhised, et neid saaks ka edaspidi kasutada.

Terminiga „aku“ tähistatakse käesolevas kasutusjuhendis nii standardseid (jalgrattaaramil olevasse hoidikusse kinnitatud) kui ka pakiraami- (pakiraamil olevasse hoidikusse kinnitatud) akusid, välja arvatud juhul, kui konstruktsioonile on sõnaselgelt viidatud.

► **Eemaldage eBike'ilt aku, enne kui alustate eBike'i juures mingite tööde tegemist (nt ülevaatust, remonti, montaaži, töid keti juures vms), seda auto või lennukiga transportide või pikemaks ajaks seisma jätate.** Juhusliku eBike'i süsteemi aktiveerimise korral on vigastuste oht.

► **Ärge avage akut.** Esineb lühise oht. Aku lahtivõtmise korral kaob õigus esitada garantiinõudeid.



Kaitske akut kuumuse (nt ka pideva päikese kiirguse), tule ja vette sattumise eest. Ärge hoidke ega kasutage akut kuumade või tuleohtlike esemete läheduses. Esineb plahvatusoht.

► **Kasutusvälisel ajal vältige aku kokkupuudet kirjaklambrite, müntide, võtmete, naelte, kruvide ja teiste väikeste metalliesemetega, mis võivad tekitada aku kontaktide vahel lühise.** Aku kontaktide vaheline lühis võib põhjustada põletusi või tulekahju. Sellisest kokkupuutest põhjustatud lühise tagajärjel tekkinud kahju ei hüvita Bosch garantii korras.

► **Ärge asetage laadimisseadet ja akut süttivate materjalide lähedusse. Laadige akusid ainult siis, kui need on kuivad ja paiknevad tuleohutus kohas.** Laadimisel esineva soojenemise tõttu tekib põlengu oht.

► **eBike'i akut ei tohi jätta laadimisel järelevalveta.**

► **Vale kasutamise korral võib akut välja voolata vedelikku. Vältige kokkupuudet selle vedelikuga. Juhusliku kokkupuute korral peske vastavat kohta veega. Kui vedelik satub silma, pöörduge lisaks arsti poole.** Väljavoolav akudevadik võib põhjustada nahaärritust või põletust.

► **Akule ei tohi avalduda mehaanilised löögid.** Aku võib kahjustada saada.

► **Aku vigastamisel või nõuetevastasel kasutamisel võib akut eralduda kahjulikke ühendeid sisalduvat auru. Õhutage ruumi ja kaebuste korral pöörduge arsti poole.** Aur võib ärritada hingamisteid.

► **Laadige akut üksnes Boschi originaal-laadimiseadmetega.** Muude laadimisseadmete kasutamisel ei ole välistatud põlengu oht.

► **Kasutage akut üksnes koos eBike-idega, millel on Boschi originaalne eBike-ajamisüsteem.** Ainult nii on aku kaitstud ohtliku ülekoormuse eest.

► **Kasutage ainult Boschi originaal-akusid, mis on tootja poolt teie eBike'ile kasutamiseks lubatud.** Muude akude kasutamine võib põhjustada vigastusi ja süttimisohtu. Muude akude kasutamise korral puudub täielikult Boschi-poolne vastutus ja garantii.

► **Ärge kasutage pakiraamiakut käepidemena.** Kui tõstate eBike-i üles, hoides seda akust, võite akut kahjustada.

► **Lugege ja täitke kõikides eBike-süsteemi kasutusjuhendites ja eBike'i kasutusjuhendis esitatud ohutusnõudeid ja juhiseid.**

► **Hoidke akut lastele kättesaamatus kohas.**

Seadme ja selle funktsioonide kirjeldus

Seadme osad

Osade numeratsiooni aluseks on jooniste lehekülgedel toodud joonised.

Kõik jalgrattaosade joonised peale akude ja nende hoidikute on skemaatilised ja võivad Teie eBike-st erineda.

- 1 Pakiraamiaku hoidik
- 2 Pakiraamiaku
- 3 Töötamise ja laetuse astme indikaatorituli
- 4 Lülit (sisse/välja)
- 5 Aku luku võti
- 6 Aku lukk
- 7 Standardse aku ülemine hoidik
- 8 Standardne aku
- 9 Standardse aku alumine hoidik
- 10 Kaitsekate (tarne vaid 2 akuga eBike-ide puhul)
- 11 Akulaadimisseade
- 12 Laadija pistiku pesa
- 13 Laadimispesa kate

Tehnilised andmed

Liitiumioon-aku		PowerPack 300	PowerPack 400	PowerPack 500
ootenumber				
– Standardne aku		0 275 007 509 0 275 007 511	0 275 007 510 0 275 007 512	0 275 007 529 0 275 007 530
– Pakiraamiaku		0 275 007 513	0 275 007 514 0 275 007 522	0 275 007 531 0 275 007 532
Nimipinge	V=	36	36	36
Nominaalne mahtuvus	Ah	8,2	11	13,4
Energiasisaldus	Wh	300	400	500
Töotemperatuur	°C	–10 ... +40	–10 ... +40	–10 ... +40
Hoiutemperatuur	°C	–10 ... +60	–10 ... +60	–10 ... +60
Lubatud laadimistemperatuur	°C	0 ... +40	0 ... +40	0 ... +40
Kaal ca	kg	2,0/2,4	2,5/2,6	2,6/2,7
Kaitseaste		IP 54 (tolmu- ja pritsmekindel)	IP 54 (tolmu- ja pritsmekindel)	IP 54 (tolmu- ja pritsmekindel)

Montaaž

► **Asetage aku ainult puhtale pinnale.** Eeskätt vältige laadimispesa ja kontaktide määrdumist ning kokkupuudet näiteks liiva või mullaga.

Aku kontrollimine enne esmakordset kasutamist

Enne aku esmakordset laadimist või oma eBike-iga kasutamist kontrollige aku üle.

Selleks vajutage sisse-/väljalülitusnupule **4**, et akut sisse lülitada. Kui aku täituvusastme indikaatoril **3** ei sütti mitte ükski LED-tuli, võib aku olla kahjustada saanud.

Kui aku täituvusastme indikaatoril **3** süttib vähemalt üks, kuid mitte kõik LED-tuled, siis laadige aku enne esmakordset kasutamist täiesti täis.

► **Kahjustada saanud akut ärge laadige ega kasutage.**

Pöorduge volitatud jalgrattamüüja poole.

Aku laadimine

► **Kasutage üksnes eBike-i tarnekomplektis sisalduvat või sama konstruktsiooniga Boschi originaallaadimiseadet.** Ainult see laadimisead sobib Teie eBike-l kasutatud liitiumioon-aku laadimiseks.

Märkus: Aku on tarnimisel osaliselt laetud. Selleks et ära kasutada aku maksimaalset mahtuvust, laadige aku enne esmakordset kasutamist laadimiseadmega täiesti täis.

Aku laadimiseks lugege läbi laadimiseadme kasutusjuhend ja järgige selles sisalduvaid juhiseid.

Akut võib eraldi või jalgratta külge paigaldatult laadida mis tahes ajal, ilma et aku kasutusiga lüheneks. Laadimise katkestamine ei kahjusta akut.

Aku on varustatud temperatuurikontrolliga, mis lubab akut laadida vaid temperatuuril 0 °C kuni 40 °C.



Kui aku temperatuur on väljaspool nimetatud vahemikku, hakkavad kolm LED-tuld aku täituvusastme indikaatoril **3** vilkuma.

Lahutage aku laadimisest ja laske akul jõuda ettenähtud temperatuurile.

Ühendage aku laadimisest alati, kui aku on ettenähtud temperatuuril.

Aku täituvusastme indikaator

Aku täituvusastme indikaatori **3** viis rohelist LED-tuld näitavad sisselülitatud aku puhul aku laetuse astet.

Seejuures vastab iga LED-tuli umbes 20 %-le mahtuvusest. Täiesti täis laetud aku puhul süttivad kõik viis LED-tuld.

Sisselülitatud aku laetuse astet kuvatakse lisaks ka pardaarvuti ekraanil. Seejuures järgige ajami ja pardaarvuti kasutusjuhendis toodud juhiseid.

Kui aku mahtuvus on alla 5 %, kustuvad kõik LED-tuled aku täituvusastme indikaatoril **3**, kuid pardaarvutil jääb näit alles.

Kahe aku kasutamine ühe eBike-i jaoks (lisavõimalus)

Tootja võib eBike-i varustada ka kahe akuga. Sellisel juhul ei ole üks laadimispesadest ligipääsetav või on jalgratta tootja selle sulgenud kaitsekattega. Laadige akusid vaid ligipääsetavast laadimispesast.

► **Ärge kunagi avage tootja poolt suletud laadimispesi.**

Laadimine laadimisest, mis oli eelnevalt suletud, võib kaasa tuua pöördumatuid kahjustusi.

Kui soovite kasutada kahe aku jaoks ette nähtud eBike-i vaid ühe akuga, katke vaba pesa kontaktid tarnekomplekti kuuluva kattega **10**, kuna vastasel korral tekib lahtiste kontaktide tõttu lühise oht (vt jooniseid A ja B).

Laadimisprotsess kahe sissepandud aku korral

Kui ühte eBike-i on paigaldatud kaks akut, saab mõlemat akut laadida avatud liidese kaudu. Laadimisprotsessi ajal laetakse mõlemat akut vaheldumisi, seejuures lülitub laadimine mitu korda automaatselt ühelt akult teisele. Laadimisajad liidetakse. Töötamise ajal mõlemad akud ka tühjenevad vaheldumisi.

Kui võtate akud hoidikutest välja, saate iga akut laadida eraldi.

Laadimisprotsess ühe sissepandud aku korral

Kui sisse on pandud vaid üks aku, saate jalgrattal laadida vaid seda akut, millel on ligipääsetav laadimispesa. Suletud laadimispesaga akut saate laadida vaid siis, kui võtate aku hoidikust välja.

Aku paigaldamine ja eemaldamine (vt jooniseid A – B)

► Lülitage aku ja eBike-süsteem alati välja, kui asetate aku hoidikusse või võtate hoidikust välja.

Selleks et akut saaks paigaldada, peab võti **5** olema lukus **6** ja lukk peab olema lahti keeratud.

Standardse aku 8 paigaldamiseks asetage aku nii, et kontaktid on ees, eBike-i alumisele hoidikule **9** (aku kalle raami suunas võib olla kuni 7°). Keerake aku kuni piirakuni ülemisse hoidikusse **7**.

Pakiraamiaku 2 paigaldamiseks lükake aku nii, et kontaktid on eespool, pakiraamil olevasse hoidikusse **1**.

Kontrollige aku kindlat kinnitumist. Keerake aku alati lukust **6** võtmega kinni, kuna vastasel korral võib lukk avaneda ja aku hoidikust välja kukkuda.

Tõmmake võti **5** pärast kinnikeeramist alati lukust **6** välja. Nii hoiate ära võtme väljakukkumise ja võimaluse, et kõrvalised isikud aku eBike-st eemaldavad.

Standardse aku 8 väljavõtmiseks lülitage aku välja ja keerake lukk võtmega **5** lahti. Keerake aku ülemisest hoidikust **7** välja ja tõmmake välja alumisest hoidikust **9**.

Pakiraamiaku 2 eemaldamiseks lülitage aku välja ja keerake lukk võtmega **5** lahti. Tõmmake aku hoidikust **1** välja.

Kasutamine

Kasutuselevõtt

► **Kasutage ainult Boschi originaalakusid, mis on tootja poolt teie eBike'ile kasutamiseks lubatud.** Muude akude kasutamine võib põhjustada vigastusi ja süttimisohu.

Muude akude kasutamise korral puudub täielikult Boschi-poolne vastustus ja garantii.

Sisse-/väljalülitus

Aku sisselülitamine on üks võimalus eBike-süsteemi sisselülitamiseks. Seejuures järgige ajami ja pardaarvuti kasutusjuhendis toodud juhiseid.

Enne aku või eBike-süsteemi sisselülitamist kontrollige, kas lukk **6** on kinni keeratud.

Aku **sisselülitamiseks** vajutage sisse-/väljalülitusnupule **4**. Näidiku **3** LED-tuled süttivad ja näitavad samal ajal aku laetuse astet.

Märkus: Kui aku mahtuvus on alla 5 %, ei sütti aku täituvusastme indikaatoril **3** ühtegi LED-tuld. Ainult pardaarvutilt on näha, kas eBike-süsteem on sisse lülitatud.

Aku **väljalülitamiseks** vajutage sisse-/väljalülitusnupule **4** uuesti. Indikaatori **3** LED-tuled kustuvad. Sellega lülitatakse välja ka eBike-süsteem.

Kui umbes 10 min jooksul ei kasutata eBike-ajami võimsust (nt kuna eBike seisab) ja ei vajutata pardaarvuti või eBike-i juhtpulti ühelegi nupule, lülituvad eBike-süsteem ja koos sellega ka aku energia säästmiseks automaatselt välja.

„Electronic Cell Protection (ECP)“ kaitseb akut süvatühjenemise, ülelaadimise, ülekuumenemise ja lühise eest. Ohu korral lülitab kaitselüliti aku automaatselt välja.



Aku rikke tuvastamise korral hakkavad aku täituvusastme indikaatori **3** kaks LED-tuld vilkuma. Sellisel juhul pöörduge volitatud jalgrattamüüja poole.

Soovitused aku käsitsemiseks

Aku kasutusiga saab pikendada, kui akut korralikult hooldada ja eelkõige õigel temperatuuril hoida.

Pikka aega kasutusel olnud aku mahtuvus väheneb ka korraliku hoolduse korral.

Märkimisväärselt lühem tööaeg pärast laadimist näitab, et aku kasutusressurs on ammendumas. Võite aku välja vahetada.

Aku laadimine enne hoiepaneke ja hoiepaneke ajal

Enne kui panete aku pikemaks ajaks hoiele, laadige aku umbes 60 % ulatuses täis (3 kuni 4 LED-tuld täituvusastme indikaatoril **3** põlevad).

Kontrollige laetuse astet 6 kuu pärast. Kui täituvusastme indikaatoril **3** süttib vaid üks LED-tuli, siis laadige aku uuesti 60 % ulatuses täis.

Märkus: Kui akut hoitakse pikemat aega tühjana, võib aku hoolimata vähesest isetühjenemisest kahjustada saada ja aku mahtuvus võib olulisel määral väheneda.

Akut ei ole soovitatav jätta pikemaks ajaks laadimisseadmesse.

Hoiutingimused

Hoidke akut võimalikult kuivas hea ventilatsiooniga kohas. Kaitske akut niiskuse ja vee eest. Ebasoodsate ilmastikuolude korral on soovitatav aku eBike-st eemaldada ja hoida seda kuni järgmise kasutuskorraneni suletud ruumis.

Akut võib hoida temperatuuril – 10 °C kuni + 60 °C. Pika kasutusea tagamiseks on siiski soovitatav hoida akut temperatuuril ca 20 °C.

Jälgi, et maksimaalne hoiutemperatuur ei ole lubatud kõrgem. Ärge jätke akut näiteks suvel autosse ja kaitske seda otsese päikesekiirguse eest.

Akut ei ole soovitatav hoida jalgratta küljes.

Hooldus ja teenindus

Hooldus ja puhastus

Hoidke aku puhas. Puhastage seda ettevaatlikult niiske pehme lapiga.

► Akud ei tohi kasta vette ega puhastada veejoaga.

Kui aku ei ole enam töokorras, pöörduge volitatud jalgrattamüüja poole.

Klienditeenindus ja müügijärgne nõustamine

Kui Teil on aku kohta küsimusi, pöörduge volitatud jalgrattamüüja poole.

► Pange kirja tootja ja võtme 5 number. Võtme kaotamise korral pöörduge volitatud jalgrattamüüja poole. Tehke teatavaks võtme tootja ja võtme number.

Autoriseeritud jalgrattamüüjate kontaktandmed leiate internetist www.bosch-ebike.com

Transport

► Kui transpordite eBike-i väljaspool oma autot, nt auto pakiraamil, siis eemaldage eBike-i aku, et vältida kahjustusi.

Akude kohta kehtivad ohtlike jäätmete käitlemise eeskirjad. Erakasutajad tohivad transportida vigastamata akusid ilma täiendavaid abinõusid rakendamata.

Äriettevõtetest kasutajate või kolmandate isikute (nt õhutransport või ekspediitorfirmad) poolt akusid transportides tuleb järgida erinõudeid pakendi ja tähistuse kohta (nt ADR eeskirjad). Vajadusel võib saadetava eseme ettevalmistamisele kaasata ohtlike ainete eksperdi.

Transportige ainult vigastamata korpusega akusid. Katke avatud kontaktid kleebistega ja pakkige aku nii, et see ei sa pakendis liikuda. Teatage oma veeteenuse pakkujale, et tegemist on ohtliku jäätmega. Järgige ka võimalikke täiendavaid riigisiseseid eeskirju.

Küsimuste korral akude transportimise kohta pöörduge mõne autoriseeritud jalgrattamüüja poole. Müüjalt võite tellida ka sobiva transpordipakendi.

Kasutuskõlmatuks muutunud seadmete käitus



Akud, lisatarvikud ja pakendid tuleb keskkonnasäästlikul viisil ringlusse võtta.

Ärge visake akusid olmejäätmete hulka!

Enne akude utiliseerimist teipige aku pooluste kontaktpinnad kinni.

Üksnes EL liikmesriikidele:



Vastavalt Euroopa Liidu direktiivile 2012/19/EL elektri- ja elektroonikaseadmete jäätmete kohta ja vastavalt direktiivile 2006/66/EÜ tuleb defektsetes või kasutusressursi ammendanud akud/patareid eraldi kokku koguda ja keskkonnasäästlikult korduskasutada.

Kasutusressursi ammendanud akud andke üle volitatud jalgrattamüüjale.



Li-ioon:

Järgige juhiseid lõigus „Transport“, lk saksa keel Eesti – 4.

Tootja jätab endale õiguse muudatuste tegemiseks.

Drošības noteikumi



Izlasiet visus drošības noteikumus un norādījumus. Drošības noteikumu un norādījumu neievērošana var izraisīt aizdegšanos un būt par cēloni elektriskajam triecienam vai nopietnam savainojumam.

Pēc izlasīšanas uzglabājiet drošības noteikumus un norādījumus turpmākai izmantošanai.

Šajā pamācībā lietotais apzīmējums „Akumulators“ vienāda mērā attiecas gan uz standarta akumulatoriem (kas tiek iestiprināti turētājā uz velosipēda rāmja), gan arī uz paketes akumulatoriem (kas ir ievietoti akumulatoru paketes aptverē), ja vien uz to skaidri un nepārprotami norāda izstrādājuma konstrukcija.

- ▶ **Pirms jebkura darba ar elektrovelosipēdu (piemēram, pirms pārbaudes, remonta, montāžas, apkalpošanas, ķēdes apkopes), kā arī pirms tā transportēšanas ar automašīnu vai lidmašīnu vai uzglabāšanas izņemiet no elektrovelosipēda akumulatoru.** Elektrovelosipēda sistēmas nejausās aktivizēšanās gadījumā var rasties savainojuma briesmas.
- ▶ **Neatveriet akumulatoru.** Tas var izraisīt issavienojumu. Ja akumulators ir ticis atvērts, tā garantijas saistības zaudē spēku.



Sargājiet akumulatoru no karstuma (piemēram, no tiešas saules staru iedarbības) un uguns, neiegremdējiet to ūdenī. Neuzglabājiet un nelietojiet akumulatoru karstu vai viegli degošu objektu tuvumā. Tas var izraisīt sprādzienu.

- ▶ **Ja akumulators netiek lietots, sargājiet to no papīra skavām, monētām, atslēgām, naglām, skrūvēm un citiem nelieliem metāla priekšmetiem, kas varētu radīt īsslēgumu starp akumulatora kontaktiem.** Īsslēgums starp akumulatora kontaktiem var radīt apdegumus vai izraisīt aizdegšanos. Uz īsslēguma radītajiem bojājumiem neattiecas Bosch noteiktās garantijas saistības.
- ▶ **Nenovietojiet uzlādes ierīci un akumulatoru viegli degošu materiālu tuvumā. Uzlādējiet akumulatoru tikai sausā stāvoklī un ugunsdrošā vietā.** Uzlādes laikā izdalās siltums, kas var izraisīt aizdegšanos.
- ▶ **Elektrovelosipēda akumulatoru uzlādes laikā nedrīkst atstāt bez uzraudzības.**
- ▶ **Nepareizi lietojot akumulatoru, no tā var izplūst šķidrums. Nepieļaujiet šā šķidrumsa saskaršanos ar ādu. Nejausās saskaršanās gadījumā noskalojiet cietušo vietu ar ūdeni. Ja šķidrums iekļūst acīs, meklējiet ārsta palīdzību.** No akumulatora izplūdušais šķidrums ir elektrolīts, kas var izraisīt ādas kairinājumu vai pat apdegumu.

- ▶ **Akumulatorus nedrīkst pakļaut mehāniskiem triecieniem.** Šādas iedarbības rezultātā akumulators var tikt bojāts.
- ▶ **Ja akumulators ir bojāts vai tiek neatbilstoši lietots, tas var izdalīt tvaikus. Šādā gadījumā izvēdiniet telpu ar svaigu gaisu un, ja rodas sarežģījumi, griezieties pie ārsta.** Tvaiki var izraisīt elpošanas ceļu kairinājumu.
- ▶ **Akumulatora uzlādei izmantojiet vienīgi Bosch oriģinālās uzlādes ierīces.** Lietojot uzlādes ierīces, kas nav oriģinālie Bosch ražojumi, var notikt aizdegšanās.
- ▶ **Lietojiet akumulatoru vienīgi kopā ar elektrovelosipēdu, kas apgādāts ar oriģinālo elektrovelosipēda piedziņas sistēmu.** Tikai tā akumulatoru var pasargāt no bīstamas pārslodzes.
- ▶ **Lietojiet vienīgi Bosch oriģinālos akumulatorus, ko ražotājs ir ieteicis elektrovelosipēdam.** Citu akumulatoru lietošana var radīt savainojumus un izraisīt aizdegšanos. Citu akumulatoru lietošanas gadījumā Bosch neuzņemas nekādu atbildību par šādas rīcības sekām un nesniedz nekādu garantiju.
- ▶ **Nelietojiet akumulatora turētāju kā rokturi.** Paceļot elektrovelosipēdu aiz akumulatora, tas var tikt bojāts.
- ▶ **Izlasiet un ievērojiet visās elektrovelosipēda sistēmas un Jūsu elektrovelosipēda lietošanas pamācībāsniegtos drošības noteikumus un norādījumus.**
- ▶ **Neļaujiet bērniem rīkoties ar akumulatoru.**

Izstrādājuma un tā darbības apraksts

Attēlotās sastāvdaļas

Attēloto sastāvdaļu numerācija atbilst grafiskajās lappusēs sniegtajiem attēliem.

Visi velosipēda daļu attēli, izņemot akumulatoru un tā turētājus, ir shematiski un var atšķirties no Jūsu elektrovelosipēda.

- 1 Akumulatoru paketes turētājs
- 2 Akumulatoru paketes aptvere
- 3 Ieslēgšanas un uzlādes pakāpes indikators
- 4 Ieslēgšanas/izslēgšanas taustiņš
- 5 Akumulatora slēdzene atslēga
- 6 Akumulatora slēdzene
- 7 Standarta akumulatora turētāja augšējā daļa
- 8 Standarta akumulators
- 9 Standarta akumulatora turētāja apakšējā daļa
- 10 Nosegvāciņš (tiek piegādāts tikai elektrovelosipēdiem ar 2 akumulatoriem)
- 11 Uzlādes ierīce
- 12 Ligzda uzlādes ierīces pievienošanai
- 13 Uzlādes ligzdas vāciņš

Tehniskie parametri

Litija-jonu akumulatori		PowerPack 300	PowerPack 400	PowerPack 500
Izstrādājuma numurs				
– Standarta akumulatori		0 275 007 509 0 275 007 511	0 275 007 510 0 275 007 512	0 275 007 529 0 275 007 530
– Paketes akumulatori		0 275 007 513	0 275 007 514 0 275 007 522	0 275 007 531 0 275 007 532
Nominālais spriegums	V=	36	36	36
Nominālā ietilpība	Ah	8,2	11	13,4
Enerģija	Wh	300	400	500
Darba temperatūra	°C	-10 ... +40	-10 ... +40	-10 ... +40
Uzglabāšanas temperatūra	°C	-10 ... +60	-10 ... +60	-10 ... +60
Pieļaujamais uzlādes temperatūras diapazons	°C	0 ... +40	0 ... +40	0 ... +40
Svars, apt.	kg	2,0/2,4	2,5/2,6	2,6/2,7
Aizsardzības tips		IP 54 (aizsargāts pret lietu un ūdens šļakatām)	IP 54 (aizsargāts pret lietu un ūdens šļakatām)	IP 54 (aizsargāts pret lietu un ūdens šļakatām)

Montāža

► **Novietojiet akumulatoru uz tīras virsmas.** Īpaši sekojiet, lai būtu tīra uzlādes ligzda un kontakti, attīriet tos no pielīpušās zemes un smiltīm vai citiem netīrumiem.

Akumulatora pārbaude pirms pirmās lietošanas

Pārbaudiet akumulatoru pirms tā pirmās uzlādes vai pirms pirmās izmantošanas elektrovelosipēdā.

Šim nolūkam ieslēdziet akumulatoru, nospiežot tā ieslēgšanas-izslēgšanas taustiņu **4**. Ja nedeg neviena no uzlādes pakāpes indikatora **3** mirdzdiodes, iespējams, ka akumulators ir bojāts. Ja iedegas vismaz viena uzlādes pakāpes indikatora **3** mirdzdiode, bet ne tās visas, pilnīgi uzlādējiet akumulatoru pirms tā pirmās lietošanas.

► **Neuzlādējiet un nelietojiet bojātu akumulatoru.** Griezties pilnvarotā velosipēdu tirdzniecības vietā.

Akumulatora uzlāde

► **Lietojiet vienīgi kopā ar elektrovelosipēdu piegādāto vai tai pēc uzbūves līdzīgu Bosch oriģinālo uzlādes ierīci.** Tikai šāda uzlādes ierīce ir piemērota elektrovelosipēdā lietotā litija-jonu akumulatora uzlādei.

Piezīme. Akumulators tiek piegādāts daļēji uzlādētā stāvoklī. Lai nodrošinātu akumulatora darbību ar pilnu jaudu, pirms pirmās lietošanas pilnīgi to uzlādējiet, izmantojot uzlādes ierīci.

Pirms akumulatora uzlādes izlasiet uzlādes ierīces lietošanas pamācību un ievērojiet tajā sniegtos norādījumus.

Akumulatoru var uzlādēt jebkurā brīdī gan elektrovelosipēdā, gan arī atsevišķi no tā, nebaidoties samazināt tā kalpošanas laiku. Akumulatoram nekādi arī pārtraukums uzlādes procesā.

Akumulators ir aprīkots ar temperatūras kontroles ierīci, kas ļauj veikt akumulatora uzlādi, ja tā temperatūra ir robežās no 0 °C līdz 40 °C.



Ja akumulatora temperatūra ir ārpus pieļaujamo uzlādes temperatūras vērtību diapazona robežām, mirgo trīs uzlādes pakāpes indikatora **3** mirdzdiodes. Šādā gadījumā atvienojiet akumulatoru no uzlādes ierīces un nogaidiet, līdz akumulatora temperatūra atgriežas pieļaujamo uzlādes temperatūras vērtību diapazona robežās.

Pēc akumulatora temperatūras atgriešanās pieļaujamo uzlādes temperatūras vērtību diapazona robežās no jauna pievienojiet akumulatoru uzlādes ierīcei.

Uzlādes pakāpes indikators

Ja akumulators ir ieslēgts, uzlādes pakāpes indikatora **3** piecas zaļās mirdzdiodes parāda akumulatora uzlādes pakāpi.

Katra mirdzdiode atbilst aptuveni 20 % no maksimālās akumulatora uzlādes pakāpes. Ja akumulators ir pilnīgi uzlādēts, deg visas piecas mirdzdiodes.

Bez tam ieslēgta akumulatora uzlādes pakāpe tiek parādīta uz bortdatora displeja. Šajā sakarā izlasiet piedziņas bloka un bortdatora lietošanas pamācības un ievērojiet tajās sniegtos norādījumus.

Ja akumulatora uzlādes pakāpe samazinās zem 5 %, akumulatora izdziest visas uzlādes pakāpes indikatora **3** mirdzdiodes, taču saglabājas uzlādes pakāpes indikācija uz bortdatora displeja.

Divu akumulatoru izmantošana vienam elektrovelosipēdam (izvēles variants)

Ražotājs vienu elektrovelosipēdu var aprīkot arī ar diviem akumulatoriem. Šādā gadījumā viena no uzlādes ligzdām nav pieejama vai arī ir nosegta ar nosegvāciņu. Šādā gadījumā uzlādējiet akumulatorus tikai caur pieejamo uzlādes ligzdu.

► **Nekādā gadījumā neatveriet uzlādes ligzdu, ko ražotājs ir nosēdzis ar nosegvāciņu.** Mēģinājums uzlādēt akumulatorus caur sākotnēji nosegto uzlādes ligzdu var izraisīt neatgriezeniskus bojājumus.

Ja vēlaties diviem akumulatoriem paredzētu elektrovelosipēdu darbināt tikai ar vienu akumulatoru, nosedziet brīvās pieslēgvietas kontaktus ar nosegvāciņu **10** no piegādes komplekta, jo pretējā gadījumā starp nenosegtajiem kontaktiem var rasties īsslēgums (attēli A un B).

Uzlādes gaita, ja ir ievietoti divi akumulatori

Ja vienā elektrovelosipēdā ir ievietoti divi akumulatori, tos abus var uzlādēt caur nenosegto uzlādes ligzdu. Uzlādes gaitā abi akumulatori tiek uzlādēti pārmaiņus, šim nolūkam automātiski veicot vairākkārtēju pārslēgšanos starp abiem akumulatoriem. Šādā gadījumā abu akumulatoru uzlādes laiks sumējas.

Arī lietojot elektrovelosipēdu, abi akumulatori tiek izlādēti pārmaiņus.

Ja akumulatori tiek izņemti no turētājiem, katru no tiem var uzlādēt atsevišķi.

Uzlādes gaita, ja ir ievietots viens akumulators

Ja elektrovelosipēdā ir ievietots tikai viens akumulators, to var uzlādēt tieši elektrovelosipēdā, kas ir aprīkots ar pieejamo uzlādes ligzdu. Ja elektrovelosipēda uzlādes ligzda ir nosegta, tā akumulatoru var uzlādēt vienīgi tad, ja tas tiek izņemts no elektrovelosipēda turētāja.

Akumulatora ievietošana un izņemšana (attēli A – B)

► **Iestiprinot akumulatoru elektrovelosipēda turētājā un izņemot no tā, vienmēr izslēdziet akumulatoru elektrovelosipēda sistēmu.**

Lai akumulatoru varētu iestiprināt turētājā, ievietojiet atslēgu **5** slēdzenē **6** un atslēdziet slēdzeni.

Lai **ievietotu standarta akumulatoru 8**, ievietojiet tā kontaktus elektrovelosipēda turētāja apakšējā daļā **9** (akumulatoram jābūt noliekam līdz 7° leņķī attiecībā pret velosipēda rāmi). Nedaudz nolieciet akumulatoru, līdz galam ievietojiet to elektrovelosipēda turētāja augšējā daļā **7**.

Lai **ievietotu akumulatoru paketes aptverī 2**, ibidiet to ar kontaktiem pa priekšu turētājā **1**, līdz tas tur fiksejas ar skaidri sirdzirdamu troksni.

Pārļiecinieties, ka akumulatoru aptvere stingri noturas turētājā. Vienmēr fiksejiet akumulatoru ar slēdzenes **6** palīdzību, jo pretējā gadījumā akumulators var izkrist no turētāja.

Pēc aizslēgšanas izvelciet atslēgu **5** no slēdzenes **6**. Tas ļaus novērst atslēgas izkrišanu un iespēju, ka nepilnvarotas personas varētu izņemt akumulatoru no stāvvietā novietota elektrovelosipēda.

Lai **izņemtu standarta akumulatoru 8**, izslēdziet to un atslēdziet slēdzeni ar atslēgu **5**. Nedaudz nolieciet akumulatoru, izņemiet to no turētāja augšējās daļas **7** un izvelciet no turētāja apakšējās daļas **9**.

Lai **izņemtu akumulatoru paketes aptverī 2**, izslēdziet to un atslēdziet slēdzeni ar atslēgu **5**. Izvelciet akumulatoru paketes aptverī no turētāja **1**.

Lietošana

Uzsākot lietošanu

► **Lietojiet vienīgi Bosch oriģinālos akumulatorus, ko ražotājs ir ieteicis elektrovelosipēdam.** Citu akumulatoru lietošana var radīt savainojumus un izraisīt aizdegšanos. Citu akumulatoru lietošanas gadījumā Bosch neuzņemas nekādu atbildību par šādas rīcības sekām un nesniedz nekādu garantiju.

Ieslēgšana un izslēgšana

Akumulatora ieslēgšana ir viena no iespējām, kā ieslēgt elektrovelosipēda sistēmu. Šajā sakarā izlasiet piedziņas bloka un bortdatora lietošanas pamācības un ievērojiet tajās sniegtos norādījumus.

Pirms akumulatora vai elektrovelosipēda sistēmas ieslēgšanas pārļiecinieties, ka slēdzene **6** ir aizslēgta.

Lai **ieslēgtu** akumulatoru, nospiediet tā ieslēgšanas-izslēgšanas taustiņu **4**. Iedegas uzlādes pakāpes indikatora **3** mirdzdiodes, parādot akumulatora uzlādes pakāpi.

Piezīme. Ja akumulatora uzlādes pakāpe samazinās zem 5 %, uz akumulatora izdziest visas uzlādes pakāpes indikatora **3** mirdzdiodes. Līdz ar to tikai indikācija uz bortdatora displeja liecina par to, ka elektrovelosipēda sistēma ir ieslēgta.

Lai **izslēgtu** akumulatoru, vēlreiz nospiediet tā ieslēgšanas-izslēgšanas taustiņu **4**. Uzlādes pakāpes indikatora **3** mirdzdiodes izdziest. Pie tam izslēdzas arī elektrovelosipēda sistēma.

Ja aptuveni 10 minūtes ilgi no piedziņas bloka netiek patērēta jauda (piemēram, ja elektrovelosipēds ir novietots stāvvietā) vai arī netiek nospiests neviens no bortdatora vai vadības bloka taustiņiem, elektrovelosipēda sistēma izslēdzas, lai taupītu enerģiju.

„Elektroniskā elementu aizsardzība (ECP)” aizsargā akumulatoru pret dziļo izlādi, pārlādēšanos, pārkaršanu un īsslēgumu. Ja akumulatora tālāka darbība kļūst bīstama, īpaša aizsargshēma to automātiski izslēdz.



Ja akumulatorā tiek atklāts bojājums, uz tā mirgo divas uzlādes pakāpes indikatora **3** mirdzdiodes. Šādā gadījumā griezieties pilnvarotā velosipēdu tirdzniecības vietā.

Norādījumi par optimālu apiešanos ar akumulatoru

Akumulatora kalpošanas laiku var ievērojami palielināt, ja tas tiek labi kopts un, kas jo svarīgāk, uzglabāts pie pareizas temperatūras.

Akumulatoram pakāpeniski novecojot, tā ietilpība samazinās arī pie labas kopšanas.

Ja ievērojami samazinās akumulatora darbības laiks starp divām uzlādēm, tas nozīmē, ka akumulators ir nolietojies. Šādā gadījumā akumulatoru ieteicams nomainīt.

Akumulatora uzlāde pirms uzglabāšanas un uzglabāšanas laikā

Ja akumulatoru ilgāku laiku nav paredzēts lietot, pirms uzglabāšanas uzlādējiet to līdz uzlādes pakāpei aptuveni 60 % (deg 3 līdz 4 uzlādes pakāpes indikatora **3** mirdzdiodes).

Pēc 6 uzglabāšanas mēnešiem pārbaudiet akumulatora uzlādes pakāpi. Ja deg tikai viena uzlādes pakāpes indikatora **3**, mirdzdiode, no jauna uzlādējiet akumulatoru līdz uzlādes pakāpei aptuveni 60 %.

Piezīme. Ja akumulators ilgāku laiku tiek uzglabāts pilnīgi izlādētā stāvoklī, tas, neraugoties uz mazo pašizlādes strāvu, var tikt bojāts, kā rezultātā stipri samazinās akumulatora ietilpība.

Nav ieteicams akumulatoru ilgstoši atstāt pievienotu uzlādes ierīcei.

Uzglabāšanas apstākļi

Ja iespējams, uzglabājiet akumulatoru sausā, labi vēdināmā vietā. Sargājiet akumulatoru no mitruma un ūdens. Nelabvēlīgos laika apstākļos ieteicams akumulatoru izņemt no elektrovelosipēda un līdz nākošai lietošanai uzglabāt slēgtā telpā.

Akumulatoru var uzglabāt pie temperatūras no $-10\text{ }^{\circ}\text{C}$ līdz $+60\text{ }^{\circ}\text{C}$. Tomēr, lai akumulatoram nodrošinātu lielu kalpošanas laiku, to ieteicams uzglabāt pie istabas temperatūras, kas ir aptuveni $20\text{ }^{\circ}\text{C}$.

Sekojiet, lai netiktu pārsniegta maksimālā uzglabāšanas temperatūra. Vasaras laikā neatstājiet akumulatoru, piemēram, automašīnas salonā n nepakļaujiet to tiešai saules staru iedarbībai.

Akumulatoru uzglabāšanas laikā nav ieteicams atstāt iestiprinātu velosipēdā.

Apkalpošana un apkope

Apkalpošana un tīrīšana

Uzturiet akumulatoru tīru. Uzmanīgi tīriet akumulatoru ar mitru, mīkstu audumu.

► **Akumulatoru nedrīkst iegremdēt ūdenī un tīrīt ar ūdens strūklu.**

Ja akumulators ir nolietojies, nogādājiet to pilnvarotā velosipēdu tirdzniecības vietā.

Klientu konsultāciju dienests un konsultācijas par lietošanu

Rodoties jautājumiem par akumulatoru, griezieties pēc padoma pilnvarotā velosipēdu tirdzniecības vietā.

► **Atzīmējiet atslēgas 5 ražotāju un numuru.** Ja atslēga tiek nozaudēta, griezieties pilnvarotā velosipēdu tirdzniecības vietā. Pie tam paziņojiet atslēgas ražotāja nosaukumu un atslēgas numuru.

Pilnvaroto velosipēdu tirdzniecības vietu kontaktinformāciju var atrast interneta vietnē www.bosch-ebike.com

Transportēšana

► **Pārvadājiet elektrovelosipēdu ārpus savas automašīnas, piemēram, iestiprinot to automašīnas turētājā, izņemiet no elektrovelosipēda akumulatoru, lai izvairītos no bojājumiem.**

Uz akumulatoriem attiecas prasības, kas ir noteiktas likumdošanas aktos par bīstamām precēm. Privātie lietotāji var transportēt nebojātus akumulatorus ielu transporta plūsmā bez papildu nosacījumiem.

Ja transportu organizē profesionāls lietotājs vai transporta pakalpojumus nodrošina trešā Puse (piemēram, gaisa transporta vai spedicijas aģentūras starpniecību), iesaiņojot un marķējot izstrādājumu, jāievēro īpašas prasības sūtījuma iesaiņošanai un marķēšanai (piemēram, ADR priekšraksti). Vajadzības gadījumā sūtījuma sagatavošanas laikā var pieaicināt bīstamu preču pārvadāšanas speciālistu.

Pārsūtiet akumulatoru tikai tad, ja nav bojāts tā korpuss. Aizīmējiet vaļējos akumulatora kontaktus un iesaiņojiet akumulatoru tā, lai tas iesaiņojumā nepārvietotos. Informējiet pārsūtīšanas aģentūru, ka tiek pārsūtīta bīstama prece. Ievērojiet arī ar akumulatoru pārsūtīšanu saistītos nacionālos noteikumus, ja tādi pastāv.

Ja rodas jautājumi par akumulatora pārsūtīšanu, griezieties pilnvarotā velosipēdu tirdzniecības vietā. Tirdzniecības vietā var pasūtīt arī piemērotu transportēšanas iesaiņojumu.

Atbrīvošanās no nolietotajiem izstrādājumiem



Nolietotie akumulatori, to piederumi un iesaiņojuma materiāli jāpakļauj otrreizējai pārstrādei apkārtējai videi nekaitīgā veidā.

Neizmetiet nolietotos akumulatorus sadzīves atkritumu tvertnē!

Pirms akumulatora utilizēšanas pārļīmējiet tā izvadu kontaktvirsmām līmlenti.

Tikai ES valstīm



Atbilstoši Eiropas Savienības direktīvai 2012/19/ES par nolietotajām elektriskajām un elektroniskajām ierīcēm, lietošanai nederīgās elektroiekārtas, kā arī, atbilstoši direktīvai 2006/66/EK, bojātie vai nolietotie akumulatori un baterijas jāsavāc atsevišķi un jānogādā otrreizējai pārstrādei apkārtējai videi nekaitīgā veidā.

Nogādājiet lietošanai nederīgos akumulatorus pilnvarotā veļosipēdu tirdzniecības vietā.



Litija-jonu akumulatori

Ievērojiet norādījumus, kas sniegti sadaļas „Transportēšana” lappusī Latviešu – 4.

Tiesības uz izmaiņām tiek saglabātas.

Saugos nuorodos



Perskaitykite visas saugos nuorodas ir reikalavimus.

Nesilaikant saugos nuorodų ir reikalavimų gali trenkti elektros smūgis, kilti gaisras ir (arba) galima susižaloti ar sužaloti kitus asmenis.

Saugokite visas saugos nuorodas ir reikalavimus, kad ir ateityje galėtumėte jais pasinaudoti.

Šioje naudojimo instrukcijoje vartojamas terminas „akumulatorius“, taikomas standartiniams akumulatoriams (akumulatoriams su laikikliu, tvirtinamu prie dviračio rėmo) ir bagažinės akumulatoriams (akumulatoriams su laikikliu, tvirtinamu prie bagažinės), nebent yra konkrečiai nurodoma konstrukcinė forma.

► **Prieš pradėdami „eBike“ priežiūros darbus (pvz., patikros, remonto, montavimo, techninės priežiūros, grandinės remonto darbus ir kt.), norėdami jį transportuoti automobiliu arba lėktuvu, iš „eBike“ išimkite akumulatorių.** Netikėtai suaktyvinus „eBike“ sistemą, iškyla sužalojimo pavojus.

► **Neatidarykite akumulatoriaus.** Iškyla trumpojo jungimo pavojus. Atidarius akumulatorių, nepriimamos jokios pretenzijos dėl garantijos.



Saugokite akumulatorių nuo karščio (pvz., taip pat ir nuo ilgalaikio saulės spindulių poveikio), ugnies ir panardinimo į vandenį. Akumulatoriaus nesandėliuokite ir nenaudokite netoli karštų ar degių objektų. Iškyla sprogojimo pavojus.

► **Šalia nenaudojamo akumulatoriaus nelaikykite sąvaržėlių, monetų, raktų, vinių, varžtų ir kitokių mažų metalinių daiktų, kurie galėtų užtrumpinti kontaktus.** Įvykus akumulatoriaus kontaktų trumpajam jungimui, galima nusideginti arba gali kilti gaisras. Patyrus žalą, susijusią su trumpuoju jungimu, Bosch jokių pretenzijų dėl garantijos nepriima.

► **Kroviklio ir akumulatoriaus nelaikykite netoli degių medžiagų. Akumulatorius įkraukite tik sausus ir tik nuo gaisro apsaugotoje vietoje.** Dėl įkrovimo metu išsiskiriančios šilumos iškyla gaisro pavojus.

► **Nepalikite įkraunamo „eBike“ akumulatoriaus be priežiūros.**

► **Netinkamai naudojant, iš akumulatoriaus gali ištekėti skystis. Venkite sąlyčio su juo. Jei skysčio pateko ant odos, nuplaukite jį vandeniu. Jei skysčio pateko į akis, skalaukite vandeniu ir kreipkitės į gydytoją.** Ištekėjęs akumulatoriaus skystis gali sudirginti arba nudeginti odą.

- **Saugokite akumulatorius nuo mechaninių smūgių.** Iškyla akumulatoriaus pažeidimo pavojus.
- **Akumulatorių pažeidus ar netinkamai naudojant, gali išeiti garų. Įleiskite šviežio oro ir, jei nukentėjote, kreipkitės į gydytoją.** Garai gali dirginti kvėpavimo takus.
- **Akumulatorių įkraukite tik su originaliais Bosch krovikliais.** Naudojant ne originalius Bosch kroviklius, gali iškilti gaisro pavojus.
- **Akumulatorių naudokite tik su „eBike“, kurie yra su originalia Bosch „eBike“ pavaros sistema.** Tik taip akumulatorius bus apsaugotas nuo pavojingos perkrovos.
- **Naudokite tik originalius Bosch akumulatorius, kuriuos gamintojas aprobavo jūsų „eBike“.** Naudojant kitokius akumulatorius, gali iškilti sužeidimų ir gaisro pavojus. Jei naudojami kitokie akumulatoriai, Bosch atsakomybės nepriima ir garantijos nesuteikia.
- **Prie bagažinės tvirtinamo akumulatoriaus nenaudokite kaip rankenos.** Jei „eBike“ keliate už akumulatoriaus, galite pažeisti akumulatorių.
- **Perskaitykite visose „eBike“ sistemos naudojimo instrukcijose bei jūsų „eBike“ naudojimo instrukcijoje pateiktas saugos nuorodas ir reikalavimus ir jų laikykitės.**
- **Saugokite akumulatorių nuo vaikų.**

Gaminio ir techninių duomenų aprašas

Pavaizduoti prietaiso elementai

Pavaizduotų komponentų numeriai atitinka pateiktos schemos numerius.

Visi dviračio dalių, išskyrus akumulatorius ir jų laikiklius, paveikslėliai yra scheminiai ir nuo jūsų „eBike“ gali skirtis.

- 1 Bagažinės akumulatoriaus laikiklis
- 2 Bagažinės akumulatorius
- 3 Veikimo ir įkrovos indikatorius
- 4 Įjungimo-išjungimo mygtukas
- 5 Akumulatoriaus spygnos raktas
- 6 Akumulatoriaus spyna
- 7 Viršutinis standartinio akumulatoriaus laikiklis
- 8 Standartinis akumulatorius
- 9 Apatinis standartinio akumulatoriaus laikiklis
- 10 Nuimamasis gaubtelis (teikiama tik tada, kai „eBike“ yra su 2 akumulatoriais)
- 11 Kroviklis
- 12 Kroviklio kištukinio kontakto lizdas
- 13 Įkrovimo lizdo dangtelis

Techniniai duomenys

Ličio jonų akumulatorius		PowerPack 300	PowerPack 400	PowerPack 500
Gaminio numeris				
– Standartinis akumulatorius		0 275 007 509	0 275 007 510	0 275 007 529
		0 275 007 511	0 275 007 512	0 275 007 530
– Bagažinės akumulatorius		0 275 007 513	0 275 007 514	0 275 007 531
			0 275 007 522	0 275 007 532
Nominalioji įtampa	V=	36	36	36
Vardinė talpa	Ah	8,2	11	13,4
Energija	Wh	300	400	500
Darbinė temperatūra	°C	–10 ... +40	–10 ... +40	–10 ... +40
Sandėliavimo temperatūra	°C	–10 ... +60	–10 ... +60	–10 ... +60
Leistinos krovimo temperatūros intervalas	°C	0 ... +40	0 ... +40	0 ... +40
Apytikslis svoris	kg	2,0/2,4	2,5/2,6	2,6/2,7
Apsaugos tipas		IP 54 (apsaugota nuo dulkių ir nuo aptaškymo)	IP 54 (apsaugota nuo dulkių ir nuo aptaškymo)	IP 54 (apsaugota nuo dulkių ir nuo aptaškymo)

Montavimas

► Akumuliatorių padėkite tik ant švaraus paviršiaus.

Ypač nuo nešvarumų, pvz., smėlio ar žemių, saugokite įkrovimo lizdą ir kontaktus.

Akumulatoriaus patikra prieš pirmąjį naudojimą

Prieš įkraudami akumuliatorių pirmą kartą arba prieš pradėdami naudoti su „eBike“, jį patikrinkite.

Norėdami įjungti akumuliatorių, paspauskite įjungimo-išjungimo mygtuką **4**. Jei neužsidega nei vienas įkrovos būklės indikatorius **3** šviesos diodas, gali būti, kad akumuliatorius pažeistas.

Jei užsidega bent vienas, bet ne visi įkrovos būklės indikatorius **3** šviesos diodai, tai akumuliatorių prieš pirmąjį naudojimą įkraukite.

► Pažeisto akumulatoriaus neįkraukite ir jo nenaudokite.

Kreipkitės į įgaliotą dviračių prekybos atstovą.

Akumuliatoriaus įkrovimas

► **Naudokite tik „eBike“ pateiktame komplekte esantį arba panašios konstrukcijos originalų Bosch kroviklį.** Tik toks kroviklis yra pritaikytas prie jūsų „eBike“ naudojamo ličio jonų akumulatoriaus.

Nuoroda: Akumuliatorius tiekiamas dalinai įkrautas. Kad akumuliatorius veiktų visa galia, prieš pirmąjį naudojimą jį kroviklyje visiškai įkraukite.

Norėdami įkrauti akumuliatorių, perskaitykite ir laikykitės kroviklio naudojimo instrukcijos.

Akumuliatorių bet kuriuo metu galima įkrauti atskirai arba ant dviračio, ir dėl to eksploataavimo trukmė nesutrumpės. Įkrovimo proceso nutraukimas akumuliatoriui nekenkia.

Akumuliatorius yra su temperatūros kontrolės įtaisu, kuris leidžia įkrauti tik tada, kai temperatūra yra nuo 0 °C iki 40 °C.



Jei akumuliatoriaus temperatūra yra už leidžiamosios įkrovimo temperatūros diapazono ribų, mirksi trys įkrovos būklės indikatoriaus **3** šviesos diodai.

Išimkite akumuliatorių iš kroviklio ir palaukite, kol nusistovės tinkama temperatūra.

Akumuliatorių prie kroviklio prijunkite tik tada, kai jis pasiekia leidžiamąją įkrovimo temperatūrą.

Įkrovos būklės indikatorius

Penki žali įkrovos būklės indikatorius **3** šviesos diodai, esant įjungtam akumuliatoriui, rodo akumuliatoriaus įkrovos būklę. Kiekvienas šviesos diodas atitinka apie 20 % talpos. Esant visiškai įkrautam akumuliatoriui, šviečia visi penki šviesos diodai.

Be to, įjungto akumuliatoriaus įkrovos būklė rodoma dviračio kompiuterio ekrane. Tuo tikslu perskaitykite pavaros bloko ir dviračio kompiuterio naudojimo instrukciją ir laikykitės jos reikalavimų.

Kai akumuliatoriaus talpa mažesnė kaip 5 %, užžęsta visi ant akumuliatoriaus esančio įkrovos būklės indikatorius **3** šviesos diodai, tačiau dar veikia viena dviračio kompiuterio indikacinė funkcija.

Dviejų akumuliatorių naudojimas vienam „eBike“ (pasirinktinai)

Gamintojas vieną „eBike“ gali tiekti su dviem akumuliatoriais. Tokiu atveju vienas iš įkrovimo lizdų yra nepasiekiamas arba dviračio gamintojas jį yra uždengęs dangteliu. Akumuliatorius įkraukite tik naudodamiesi pasiekiamu įkrovimo lizdu.

► **Niekada neatidinkite gamintojo uždengtų įkrovimo lizdų.** Jei įkraunama prijungtus prie įkrovimo lizdo, kuris prieš tai buvo uždengtas, gali atsirasti nepataisomų pažeidimų.

Jei „eBike“, kuris yra numatytas eksploatuoti su dviem akumuliatoriais, norite naudoti tik su vienu akumuliatoriumi, kartu pateiktui dangteliu **10** uždenkite laisvo kištukinio lizdo kontaktus, priešingu atveju atvirai kontaktai kels trumpojo jungimo pavojų (žr. A ir B pav.).

Įkrovimo procesas, esant įstatytiems dviem akumuliatoriams

Jei prie „eBike“ yra pritvirtinti du akumuliatoriai, tai naudojan-tis neuždengta jungtimi galima įkrauti abu akumuliatorius. Įkrovimo proceso metu pakaitomis yra įkraunami abu akumuliatoriai, nes automatiškai daug kartų perjungama iš vieno akumuliatoriaus į kitą. Įkrovimo laikas sudedamas.

Veikimo metu taip pat pakaitomis yra naudojama ir abiejų akumuliatorių įkrova.

Jei akumuliatorius išimate laikiklių, kiekvieną akumuliatorių galite įkrauti atskirai.

Įkrovimo procesas, esant įstatytam vienam akumuliatoriui

Jei įstatytas tik vienas akumuliatorius, tai ant dviračio galima įkrauti tik tą akumuliatorių, kuris turi pasiekiamą įkrovimo lizdą. Akumuliatorių su uždengtu įkrovimo lizdu įkrauti galite tik tada, kai akumuliatorių išimate laikiklio.

Akumuliatoriaus įdėjimas ir išėmimas (žr. A – B pav.)

► **Visada išjunkite akumuliatorių ir „eBike“ sistemą, kai įdedate jį į laikiklį arba iš jo išimate.**

Kad akumuliatorių būtų galima įdėti, spynoje **6** turi būti raktas **5**, o spyna turi būti atrakinata.

Norėdami **įdėti standartinį akumuliatorių 8**, įstatykite jį į apatinį, ant „eBike“ esantį laikiklį **9** taip, kad jo kontaktai būtų laikiklyje (akumuliatorius link rėmo gali būti paverstas iki 7°). Lenkite jį iki atramos į viršutinį laikiklį **7**.

Norėdami **įdėti bagažinės akumuliatorių 2**, kontaktus nukreipę pirmyn, stumkite jį į laikiklį **1**, esantį bagažinėje, kol užsifiksuos.

Patikrinkite, ar akumuliatorius tvirtai įsistatė. Akumuliatorių visada užrakinkite spyna **6**, priešingu atveju spyna gali atsida-ryti ir akumuliatorius gali iškristi iš laikiklio.

Užrakinę iš spynos **6** visada ištraukite raktą **5**. Taip apsaugosite raktą nuo iškritimo, o, esant pastatytam „eBike“, apsaugosite akumuliatorių, kad jo nepaimtų pašaliniai asmenys.

Norėdami **išimti standartinį akumuliatorių 8**, jį išjunkite ir raktu **5** atrakinkite spyną. Atlenkite akumuliatorių iš viršutinio laikiklio **7** ir ištraukite iš apatinio laikiklio **9**.

Norėdami **išimti bagažinės akumuliatorių 2**, jį išjunkite ir raktu **5** atrakinkite spyną. Ištraukite akumuliatorių iš laikiklio **1**.

Naudojimas

Parengimas naudoti

► **Naudokite tik originalius Bosch akumuliatorius, kuriuos gamintojas aprobavo jūsų „eBike“.** Naudojant kitokius akumuliatorius, gali iškilti sužeidimų ir gaisro pavojus. Jei naudojami kitokie akumuliatoriai, Bosch atsakomybės neprisiima ir garantijos nesuteikia.

Įjungimas ir išjungimas

Akumuliatoriaus įjungimas yra viena iš „eBike“ sistemos įjungimo galimybių. Tuo tikslu perskaitykite pavaros bloko ir dviračio kompiuterio naudojimo instrukciją ir laikykitės jos reikalavimų.

Prieš įjungdami akumuliatorių ar „eBike“ sistemą patikrinkite, ar užrakinta spyna **6**.

Norėdami **įjungti** akumuliatorių, paspauskite įjungimo mygtuką **4**. Užsidega indikatorius **3** šviesos diodai ir tuo pačiu parodo įkrovos būklę.

Nuoroda: Kai akumuliatoriaus talpa mažesnė kaip 5 %, nebešviečia nei vienas ant akumuliatoriaus esančio įkrovos būklės indikatorius **3** šviesos diodas. Tik dviračio kompiuterį galite matyti, ar įjungta „eBike“ sistema.

Norėdami **išjungti** akumuliatorių, dar kartą paspauskite įjungimo-išjungimo mygtuką **4**. Indikatorius **3** šviesos diodai užgesa. Tai atlikus, „eBike“ sistema taip pat išjungiamą.

Jei apie 10 min neprireikia „eBike“ pavaros galios (pvz., „eBike“ stovi) arba nepaspaudžiamas joks dviračio kompiuterio ar „eBike“ valdymo bloko mygtukas, kad būtų tausojama energija, „eBike“ sistema, o tuo pačiu ir akumuliatorius, automatiškai išsijungia.

Akumuliatoriuje esanti „Electronic Cell Protection (ECP)“ (akumuliatoriaus celių apsaugos sistema) saugo jį nuo visiškos iškrovos, perkrovos, perkaitimo ir trumpojo jungimo. Iškilus pavojui, apsauginis išjungiklis akumuliatorių automatiškai išsijungia.



Jei aptinkamas akumuliatoriaus pažeidimas, mirks du įkrovos būklės indikatorius **3** šviesos diodai. Tokiu atveju kreipkitės į įgaliotą dviračių prekybos atstovą.

Optimalios elgsenos su akumuliatoriumi nuorodos

Akumuliatorių gerai prižiūrint ir ypač sandėliuojant tinkamoje temperatūroje, galima pailginti jo eksploatavimo trukmę.

Tačiau net ir tinkamai prižiūrint, po ilgesnio naudojimo laiko akumuliatoriaus talpa sumažėja.

Žymiai sutrumpėjęs naudojimo laikas po įkrovimo rodo, kad akumuliatorius yra susidėvėjęs. Akumuliatorių galite pakeisti.

Akumulatoriaus įkrovimas prieš sandėliavimą ir sandėliavimo metu

Jei akumulatoriaus ketinate nenaudoti ilgesnį laiką, įkraukite jį maždaug iki 60 % įkrovos (šviečia 3–4 įkrovos būklės indikatorius 3 šviesos diodai).

Po 6 mėnesių patikrinkite įkrovos būklę. Jei šviečia tik vienas įkrovos būklės indikatorius 3 šviesos diodas, akumuliatorių vėl įkraukite maždaug iki 60 %.

Nuoroda: Jei akumulatorius ilgesnį laiką sandėliuojamas neįkrautas, nepaisant mažo savaiminio išsikrovimo, jis gali būti pažeistas ir gali labai sumažėti jo talpa.

Nerekomenduojama akumulatoriaus laikyti nuolat prijungto prie kroviklio.

Sandėliavimo sąlygos

Jei yra galimybė, akumuliatorių laikykite sausoje, gerai vėdinamoje vietoje. Saugokite jį nuo drėgmės ir vandens. Esant nepalankios oro sąlygoms, akumuliatorių rekomenduojama, pvz., nuimti nuo „eBike“ ir iki kito naudojimo laikyti uždaroje patalpoje.

Akumuliatorių galima sandėliuoti nuo –10 °C iki +60 °C temperatūroje. Tačiau norint užtikrinti ilgą eksploataavimo trukmę, rekomenduojama sandėliuoti apie 20 °C kambario temperatūroje.

Užtikrinkite, kad nebūtų viršyta maksimali sandėliavimo temperatūra. Pvz., vasarą nepalikite akumulatoriaus automobilyje ir laikykite jį apsaugoje nuo tiesioginių saulės spindulių.

Rekomenduojama nepalikti sandėliuoti akumulatoriaus dviraatyje.

Priežiūra ir servisas

Priežiūra ir valymas

Akumuliatorių laikykite švarų. Jį atsargiai valykite drėgna, minkšta šluoste.

► **Akumuliatorių draudžiama panardinti į vandenį ir valyti vandens srove.**

Jei akumulatorius nebetinkamas naudoti, prašome kreiptis į įgaliotą dviračių prekybos atstovą.

Klientų aptarnavimo skyrius ir naudotojų konsultavimo tarnyba

Jei kyla klausimų, susijusių su akumuliatoriumi, kreipkitės į įgaliotą dviračių prekybos atstovą.

► **Užsirašykite raktą 5 gamintoją ir numerį.** Pamatę raktą kreipkitės į įgaliotą dviračių prekybos atstovą. Jam pateikite raktą gamintoją ir numerį.

Įgaliotų prekybos atstovų kontaktus rasite internetiniame puslapyje www.bosch-ebike.com

Transportavimas

► **Jei „eBike“ gabenate pritvirtinę prie automobilio išorės, pvz., prie automobilio krovinio laikiklio, kad išvengtumėte pažeidimų, „eBike“ akumuliatorių nuimkite.**

Akumuliatoriams taikomos pavojingų krovinių gabenimą reglamentuojančių įstatymų nuostatos. Nepažeistus akumuliatorių privatus naudotojai keliais gali transportuoti be papildomų reikalavimų.

Transportuojant verslo atstovams arba tretiesiems asmenims (pvz., oro transportu arba logistikos kompanijoms), reikia laikytis pakuotėms ir ženkliniui keliamų specialiųjų reikalavimų (pvz., ADR nuostatų). Jei reikia, paruošiant siuntą galima kreiptis į pavojingų krovinių gabenimo ekspertus.

Akumuliatorių siųskite tik tada, jei nepažeistas korpusas. Atvirus kontaktus apkljuokite ir akumuliatorių supakuokite taip, kad jis pakuotėje nejudėtų. Siuntų tarnybos personalą įspėkite, kad tai pavojingas kroviny. Taip pat prašome laikytis ir nacionalinių teisės aktų.

Jei kyla klausimų, susijusių su akumulatoriaus transportavimu, kreipkitės į įgaliotą dviračių prekybos atstovą. Iš gamintojo taip pat galite užsisakyti specialią transportavimo pakuotę.

Šalinimas



Akumuliatoriai, papildoma įranga ir pakuotės turi būti ekologiškai utilizuojami.

Nemeskite akumuliatorių į buitinių atliekų konteinerius!

Prieš šalinami akumuliatorių, lipnia juosta užkljuokite akumuliatorių polių kontaktinį paviršių.

Tik ES šalims:



Pagal Europos direktyvą 2012/19/ES dėl elektros ir elektroninės įrangos atliekų ir pagal Europos direktyvą 2006/66/EB dėl baterijų ir akumuliatorių bei baterijų ir akumuliatorių atliekų, naudoti nebetinkami elektriniai prietaisai ir akumuliatoriai bei baterijos turi būti surenkami atskirai ir perdirbami aplinkai nekenksmingu būdu.

Nebetinkamus naudoti akumuliatorius prašome atiduoti įgaliotiems prekybos atstovams.



Galimi pakeitimai.

Ličio jonai:

Prašome laikytis „Transportavimas“ skyriuje pateiktų nuorodų, psl.

Lietuviškai – 4.

de	EU-Konformitätserklärung		Wir erklären in alleiniger Verantwortung, dass die genannten Produkte allen einschlägigen Bestimmungen der nachfolgend aufgeführten Richtlinien und Verordnungen entsprechen und mit folgenden Normen übereinstimmen. Technische Unterlagen bei: *
	PowerPack	Sachnummer	
en	EU Declaration of Conformity		We declare under our sole responsibility that the stated products comply with all applicable provisions of the directives and regulations listed below and are in conformity with the following standards. Technical file at: *
	PowerPack	Article number	
fr	Déclaration de conformité UE		Nous déclarons sous notre propre responsabilité que les produits décrits sont en conformité avec les directives, règlements normatifs et normes énumérés ci-dessous. Dossier technique auprès de : *
	PowerPack	N° d'article	
es	Declaración de conformidad UE		Declaramos bajo nuestra exclusiva responsabilidad, que los productos nombrados cumplen con todas las disposiciones correspondientes de las Directivas y los Reglamentos mencionados a continuación y están en conformidad con las siguientes normas. Documentos técnicos de: *
	PowerPack	Nº de artículo	
pt	Declaração de Conformidade CE		Declaramos sob nossa exclusiva responsabilidade que os produtos mencionados cumprem todas as disposições e os regulamentos indicados e estão em conformidade com as seguintes normas. Documentação técnica pertencente à: *
	PowerPack	N.º do produto	
it	Dichiarazione di conformità UE		Dichiariamo sotto la nostra piena responsabilità che i prodotti indicati sono conformi a tutte le disposizioni pertinenti delle Direttive e dei Regolamenti elencati di seguito, nonché alle seguenti Normative. Documentazione Tecnica presso: *
	PowerPack	Codice prodotto	
nl	EU-conformiteitsverklaring		Wij verklaren op eigen verantwoordelijkheid dat de genoemde producten voldoen aan alle desbetreffende bepalingen van de hierna genoemde richtlijnen en verordeningen en overeenstemmen met de volgende normen. Technisch dossier bij: *
	PowerPack	Productnummer	
da	EU-overensstemmelseserklæring		Vi erklærer som eneansvarlige, at det beskrevne produkt er i overensstemmelse med alle gældende bestemmelser i følgende direktiver og forordninger og opfylder følgende standarder. Tekniske bilag ved: *
	PowerPack	Typenummer	
sv	EU-konformitetsförklaring		Vi förklarar under eget ansvar att de nämnda produkterna uppfyller kraven i alla gällande bestämmelser i de nedan angivna direktiven och förordningarnas och att de stämmer överens med följande normer. Teknisk dokumentation: *
	PowerPack	Produktnummer	
no	EU-samsvarserklæring		Vi erklærer under eneansvar at de nevnte produktene er i overensstemmelse med alle relevante bestemmelser i direktivene og forordningene nedenfor og med følgende standarder. Teknisk dokumentasjon hos: *
	PowerPack	Produktnummer	
fi	EU-vaatimustenmukaisuusvakuutus		Vakuutamme täten, että mainitut tuotteet vastaavat kaikkia seuraavien direktiivien ja asetusten asiaankuuluvia vaatimuksia ja ovat seuraavien standardien vaatimusten mukaisia. Tekniset asiakirjat saatavana: *
	PowerPack	Tuotenumero	
el	Δήλωση πιστότητας ΕΕ		Δηλώνουμε με αποκλειστική μας ευθύνη, ότι τα αναφερόμενα προϊόντα αντιστοιχούν σε όλες τις σχετικές διατάξεις των πιο κάτω αναφερόμενων οδηγιών και κανονισμών και ταυτίζονται με τα ακόλουθα πρότυπα. Τεχνικά έγγραφα στη: *
	PowerPack	Αριθμός ευρετηρίου	

pl	Deklaracja zgodności UE PowerPack	Numer katalogowy	Oświadczamy z pełną odpowiedzialnością, że niniejsze produkty odpowiadają wszystkim wymaganiom poniżej wyszczególnionych dyrektywy i rozporządzeń, oraz że są zgodne z następującymi normami. Dokumentacja techniczna: *
cs	EU prohlášení o shodě PowerPack	Objednací číslo	Prohlašujeme na výhradní zodpovědnost, že uvedený výrobek splňuje všechna příslušná ustanovení níže uvedených směrnic a nařízení a je v souladu s následujícími normami: Technické podklady u: *
sk	EU vyhlásenie o zhode PowerPack	Vecné číslo	Vyhlasujeme na výhradnú zodpovednosť, že uvedený výrobok spĺňa všetky príslušné ustanovenia nižšie uvedených smerníc a nariadení a je v súlade s nasledujúcimi normami: Technické podklady má spoločnosť: *
hu	EU konformitási nyilatkozat PowerPack	Cikkszám	Egyedüli felelősséggel kijelentjük, hogy a megnevezett termékek megfelelnek az alábbiakban felsorolásra kerülő irányelvek és rendeletek valamennyi idevágó előírásainak és megfelelnek a következő szabványoknak. Műszaki dokumentumok megőrzési pontja: *
ro	Declarație de conformitate UE PowerPack	Număr de identificare	Declarăm pe proprie răspundere că produsele menționate corespund tuturor dispozițiilor relevante ale directivelor și reglementărilor enunerate în cele ce urmează și sunt în conformitate cu următoarele standarde. Documentație tehnică la: *
bg	ЕС декларация за съответствие PowerPack	Каталожен номер	С пълна отговорност ние декларираме, че посочените продукти отговарят на всички валидни изисквания на директивите и разпоредбите по-долу и съответства на следните стандарти. Техническа документация при: *
sl	Izjava o skladnosti ES PowerPack	Številka artikla	Izjavljamo pod izključno odgovornostjo, da je omenjen izdelek v skladu z vsemi relevantnimi določili direktiv in uredb ter ustreza naslednjim standardom. Tehnična dokumentacija pri: *
hr	EU izjava o skladnosti PowerPack	Kataloški br.	Pod punom odgovornošću izjavljujemo da navedeni proizvodi odgovaraju svim relevantnim odredbama direktiva i propisima navedenima u nastavku i da su skladni sa sljedećim normama. Tehnička dokumentacija se može dobiti kod: *
et	EL-vastavusdeklaratsioon PowerPack	Tootenumber	Kinnitame ainuvastutajatena, et nimetatud tooted vastavad järgnevalt loetletud direktiivide ja määruste kõikidele asjaomastele nõuetele ja on kooskõlas järgmiste normidega. Tehnilised dokumendid saadaval: *
lv	Deklarācija par atbilstību EK standartiem PowerPack	Izstrādājuma numurs	Mēs ar pilnu atbildību paziņojam, ka šeit aplūkotie izstrādājumi atbilst visiem tālāk minētajās direktīvās un rīkojumos ietvertajām saistošajām nostādņēm, kā arī sekojošiem standartiem. Tehniskā dokumentācija no: *
lt	ES atitikties deklaracija PowerPack	Gaminio numeris	Atsakingai pareiškiame, kad išvardyti gaminiai atitinka visus privalomus žemiau nurodytų direktyvų ir reglamentų reikalavimus ir šiuos standartus. Techninė dokumentacija saugoma: *

PowerPack

0 275 007 509...514
 0 275 007 522
 0 275 007 524...526
 0 275 007 528...537

2014/30/EU
 2011/65/EU

EN 55014-1
 EN 55014-2
 EN 61000-3-2
 EN 61000-3-3

**BOSCH**

* Bosch eBike Systems
 72703 Reutlingen
 GERMANY

Claus Fleischer
 Senior Vice President

Gunter Flinspach
 Vice President

ppa *CF* *i.V. Flinspach*

Bosch eBike Systems, 72703 Reutlingen, GERMANY
 Reutlingen, 01.04.2016