



# Návod na použitie pre Nyon

Online verzia

sk Pôvodný návod na použitie



# Obsah

<b>Bezpečnostné pokyny</b> .....	<b>5</b>
Všeobecné bezpečnostné pokyny .....	5
Bezpečnostné pokyny pre eBike .....	6
Bezpečnostné upozornenia v spojení s navigáciou .....	8
<b>Srdečne blahoželáme</b> .....	<b>9</b>
Aktualizácie .....	9
<b>Prvé kroky</b> .....	<b>10</b>
Ovládací systém „Nyon“ .....	12
Prémiové funkcie .....	13
Kompatibilita so smartfónom .....	14
Logika ovládania .....	15
Hlavné menu .....	16
<b>Uvedenie do prevádzky</b> .....	<b>17</b>
Predpoklady .....	17
Zapnutie/vypnutie eBike systému .....	17
Vloženie a odobratie palubného počítača .....	18
Zapnutie/vypnutie palubného počítača .....	18
Energetické napájanie externých zariadení cez USB pripojenie .....	19
Uvedenie palubného počítača do prevádzky .....	19
Prihlásenie na palubnom počítači .....	20
Spojenie náprsného popruhu na meranie frekvencie srdca so zariadením Nyon .....	21

<b>Používanie</b> .....	<b>22</b>
Indikátory a nastavenia palubného počítača .....	22
Prevádzkový režim „Dashboard“ .....	22
Prevádzkový režim „Ride“ .....	24
Prevádzkový režim „Map&Navigation“ (Mapa a navigácia) .....	25
Prevádzkový režim „Fitness“ .....	29
Prevádzkový režim „Settings“ (Nastavenie) .....	31
Indikátory stavu .....	33
Zásobovanie palubného počítača energiou .....	34
Resetovanie zariadenia Nyon .....	34
Indikátor stavu nabitia akumulátora .....	35
Nastavenie úrovne podpory .....	36
Zapnutie/vypnutie pomoci pri presune .....	38
Zapnutie/vypnutie osvetlenia bicykla .....	38
eShift (voliteľné) .....	39
eShift s NuVinci H Sync .....	39
eShift s SRAM DD3 Pulse .....	40
eShift so Shimano Di2 .....	40
Zobrazenie a nastavenia aplikácie pre smartfón	
„Bosch eBike Connect“ .....	41
Aktivovanie aplikácie „Bosch eBike Connect“ .....	42
Registrácia cez smartfón a spojenie Bluetooth® .....	43
Hlavné menu „Bosch eBike Connect“ .....	44
Položka menu „Dashboard“ .....	45
Položka menu „Activities“ (Aktivity) .....	46
Položka menu „Map“ (Mapa) .....	47
Položka menu „Shop“ (Obchod) .....	48
Položka menu „Settings“ (Nastavenie) .....	48
Prenesenie máp do zariadenia Nyon .....	50

Položka menu „Help“ (Nápoveda) .....	51
Zobrazenia a nastavenia on-line portálu .....	52
On-line registrácia .....	52
Hlavné menu on-line portálu .....	53
Položka menu „Dashboard“ .....	53
Položka menu „Activities“ (Aktivity) .....	54
Položka menu „Map“ (Mapa) .....	55
Importovanie GPX údajov .....	56
Položka menu „Settings“ (Nastavenie) .....	56
<b>Informácie o meracom prístroji .....</b>	<b>57</b>
Technické údaje .....	57
Zobrazenie kódu chyby .....	58
Údržba a čistenie .....	63
Servisné stredisko a poradenstvo pri používaní .....	64
Transport .....	64
Likvidácia .....	65

# Bezpečnostné pokyny

## Všeobecné bezpečnostné pokyny



### **Prečítajte si všetky bezpečnostné pokyny a inštrukcie.**

Nedodržanie bezpečnostných pokynov a inštrukcií môže spôsobiť zásah elektrickým prúdom, požiar a/alebo ťažké poranenia.

### **Uschovajte všetky bezpečnostné pokyny a inštrukcie na budúce použitie.**

Pojem „akumulátor“ používaný v tomto návode na používanie sa vzťahuje, nezávisle od typu, rovnako na štandardné akumulátory (akumulátory s upevnením na ráme bicykla) a na akumulátory na batožinovom nosiči (akumulátory s upevnením na batožinovom nosiči).

- ▶ **Nenechajte sa rozptyľovať indikáciou palubného počítača.** Ak sa nekoncentrujete výlučne na cestnú premávku, riskujete, že sa stanete účastníkom nehody. Ak chcete cez zmenu úrovne podpory zadať údaje do vášho palubného počítača, zastavte a zadajte príslušné údaje.
- ▶ **Pred začiatkom tréningového programu prekonzultujte s lekárom, aké zaťaženie je pre vás vhodné.** Len takto zamedzíte vášmu možnému preťaženiu.
- ▶ **Pri používaní náprsného popruhu na meranie frekvencie srdca môže byť zobrazovaná frekvencia srdca skreslená v dôsledku elektromagnetického rušenia.** Zobrazované frekvencie srdca slúžia len ako referencia. Nemôžeme ručiť za následky nesprávne zobrazovanej frekvencie srdca.

## Bezpečnostné pokyny pre eBike

- ▶ **Pohonnú jednotku nikdy sami neotvárajte. Pohonnú jednotku smie opravovať len kvalifikovaný odborný personál a len s použitím originálnych náhradných dielcov.** Tým sa zaručí, že zostane zachovaná bezpečnosť pohonnej jednotky. Pri neoprávnenom otvorení pohonnej jednotky zaniká nárok zo záruky.
- ▶ **Neotvárajte Nyon.** Otvorením sa môže Nyon poškodiť a zaniká nárok zo záruky.
- ▶ **Všetky komponenty namontované na pohonnej jednotke a všetky ostatné komponenty pohonu eBike (napr. reťazové koleso, uloženie reťazového kolesa, pedále) sa môžu vymeniť len za konštrukčne rovnaké komponenty alebo za komponenty špeciálne schválené výrobcom bicyklov pre váš eBike.** Tým je pohonná jednotka chránená pred preťažením a poškodením.
- ▶ **Vyberte akumulátor z eBike, pred začiatkom prác na eBike (napr. kontrola, oprava, montáž, údržba, práca na reťazi atď.) na eBike, pred jeho prepravou automobilom alebo lietadlom alebo pred jeho uschovaním.** Pri neúmyselnej aktivácii eBike systému hrozí nebezpečenstvo poranenia.
- ▶ **System eBike sa môže zapnúť, ak eBike presúvate naspäť.**
- ▶ **Funkcia pomoc pri presune/pomoc pri rozjazde sa smie použiť výhradne pri presune alebo rozjazde eBike.** Ak kolesá eBike nemajú pri používaní pomoci pri presune/pomoci pri rozjazde žiaden kontakt s podkladom, hrozí nebezpečenstvo poranenia.
- ▶ **Používajte len originálne akumulátory Bosch, ktoré boli schválené výrobcom pre váš eBike.** Použitie iných akumulátorov môže spôsobiť poranenie a nebezpečenstvo požiaru. Pri použití iných akumulátorov neprimerá firma Bosch žiadnu zodpovednosť a záruku.

- ▶ **Na vašom eBike systéme nevykonávajte v žiadnom prípade zmeny, ani neinštalujte žiadne ďalšie produkty, ktoré by boli vhodné na zvýšenie výkonnosti vášho eBike.** Spravidla tým znižujete životnosť systému a riskujete poškodenie pohonnej jednotky a bicykla. Okrem toho hrozí nebezpečenstvo, že tým zaniknú nároky zo záruky a záručné podmienky na váš zakúpený bicykel. Neodbornou manipuláciou so systémom ohrozujete navyše svoju bezpečnosť, ako aj bezpečnosť ostatných účastníkov cestnej premávky a riskujete nehody, ktoré súvisia s manipuláciou, vysokými osobnými nákladmi zo záruky a prípadne dokonca nebezpečenstvom trestného stíhania.
- ▶ **Dodržiavajte všetky národné predpisy o registrovaní a používaní eBike.**
- ▶ **Palubný počítač nepoužívajte ako držadlo.** Keď budete zdvíhať eBike za palubný počítač, na počítači môžete spôsobiť neopraviteľné škody.
- ▶ **Nyon nie je medicínskotechnický výrobok.** Zobrazené hodnoty v prevádzkovom režime „Fitness“ sa môžu líšiť od skutočných hodnôt.
- ▶ **Palubný počítač Nyon používajte len s príslušnou ovládacou jednotkou, ktorá má joystick.** Joystick na ovládacej jednotke má rovnaký rozsah funkcií ako joystick na palubnom počítači.
- ▶ **Prečítajte si a dodržiavajte bezpečnostné pokyny a inštrukcie vo všetkých návodoch na obsluhu systému eBike, ako aj návod na obsluhu vášho eBike.**

## Bezpečnostné upozornenia v spojení s navigáciou

- ▶ **Počas jazdy neplánujte trasy. Zastavte a nový cieľ zadajte len vtedy, keď stojíte.** Ak sa nekoncentrujete výlučne na cestnú premávku, riskujete, že sa stanete účastníkom nehody.
- ▶ **Zrušte trasu, keď vám navigácia navrhuje cestu, ktorá je so zreteľom na vaše vodičské schopnosti odvážna, riskantná alebo nebezpečná.** Dajte si navrhnúť navigačným prístrojom alternatívnu trasu.
- ▶ **Neignorujte dopravné značenie, aj keď vám navigácia udáva určitú cestu.** Stavby alebo obmedzené obchádzky navigačný systém nedokáže zohľadniť.
- ▶ **Navigáciu nepoužívajte v situáciách kritických z hľadiska bezpečnosti a v nejasných situáciách (uzávierky ciest, obchádzky atď.).** Stále majte so sebou dodatočné karty a komunikačné prostriedky.



## Srdečne blahoželáme

Srdečne blahoželáme ku kúpe prvého počítača all-in-one pre systém eBike. Nyon je riadenie pre eBike, navigácia a kondičný tréner v jednom prístroji a zároveň preberá aj funkcie smartfónu.

- Prvý počítač all-in-one pre systém eBike so samostatnou ovládacou jednotkou
- Funkcie pre eBike, navigácia, kondičný tréner a internet
- Navigácia optimalizovaná pre cyklistiku s Moving Map v 2D a 3D
- Možné Bluetooth® spojenie s náprsným popruhom na meranie frekvencie srdca
- WLAN spojenie s portálom „**Bosch eBike Connect**“

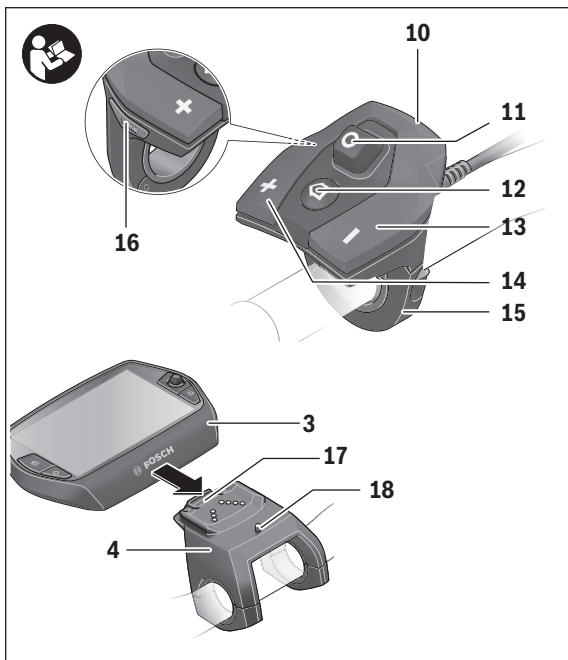
### Aktualizácie

Funkcie vášho zariadenia Nyon sa neustále rozširujú. Aktualizujte si vždy vašu smartfónovú aplikáciu „**Bosch eBike Connect**“ na najnovšiu verziu. Pomocou tejto aplikácie si môžete stiahnuť nové funkcie a preniesť na váš Nyon.

## Prvé kroky



- 1 Joystick
- 2 Tlačidlo „Home“
- 3 Palubný počítač
- 4 Držiak palubného počítača
- 5 Tlačidlo zap./vyp. palubného počítača
- 6 Tlačidlo osvetlenia bicykla
- 7 Snímač svetlosti
- 8 Prípojka USB
- 9 Ochranný kryt zdiery USB



- 10** Ovládací jednotka
- 11** Joystick na ovládací jednotce
- 12** Tlačidlo „Home“ na ovládací jednotce
- 13** Tlačidlo zníženia podpory
- 14** Tlačidlo zvýšenia podpory
- 15** Držiak ovládací jednotky
- 16** Tlačidlo pomoc pri rozjazde/pomoc pri presune „WALK“
- 17** Aretácia palubného počítača
- 18** Poistná skrutka palubného počítača

## Ovládací systém „Nyon“

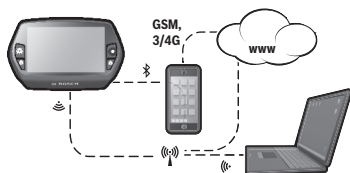
Ovládací systém Nyon sa skladá z troch komponentov:

- palubného počítača Nyon s ovládacou jednotkou
- aplikácie pre smartfón „**Bosch eBike Connect**“
- on-line portálu „**www.eBike-Connect.com**“



Štandardné funkcie a displej	Rozšírené funkcie	Zber údajov a vyhodnotenie
Prihlásenie do Nyon	Registrácia na online portáli	Registrácia na online portáli
Obsluha eBike	Nastavenia definované používateľom	Nastavenia definované používateľom
Zachytenie a vizualizácia údajov o jazde	Kúpa a stiahnutie prémiových funkcií	Import a vyhodnotenie absolvovaných trás
Navigácia	Komfortné plánovanie trasy	Rozšírené zobrazenie so štatistikou Komfortné plánovanie trasy

Mnohé nastavenia a funkcie sa môžu spravovať, resp. používať na všetkých komponentoch. Niektoré nastavenia a funkcie sa môžu používať alebo ovládať len cez určité komponenty. Synchronizácia údajov sa vykonáva pri existujúcom spojení Bluetooth®-/Internet automaticky. Nasledujúca tabuľka poskytuje prehľad možných funkcií.



	Palubný počítač	Aplikácia pre smartfón	On-line portál
Prihlásenie/registrácia	✓	✓	✓
Zmena nastavení	✓	✓	✓
Zaznamenávanie údajov jazdy	✓		
Indikátor údajov jazdy v reálnom čase	✓		
Spracovanie/analýza údajov jazdy		✓	✓
Vytvorenie indikátorov definovaných používateľom		✓	✓
Indikátor aktuálneho miesta zastavenia*	✓	✓	✓
Navigácia	✓		
Plánovanie trasy	✓	✓	✓
Indikátor zvyšného dojazdu (okruh okolo aktuálneho stanoviska)	✓	✓	
Tréningový efekt v reálnom čase	✓		
Prehľad jász		✓	✓
Štatistika „Dashboard“	✓	✓	✓
Nákup „Prémiových funkcií“		✓	

\* potreba GPS

## Prémiové funkcie

Štandardné funkcie ovládacieho systému „Nyon“ sa môžu rozšíriť dokúpením „prémiových funkcií“ cez App Store pre Apple iPhones, resp. Google Play Store pre zariadenia s Android.

Okrem bezplatných funkcií „**Bosch eBike Connect**“ sú k dispozícii aj platené prémiové funkcie.

- Používateľské prispôsobenie úrovne podpory
- „Topo operating range“ (na zobrazenie zvyšného jazdného dosahu akumulátora za zohľadnenia geografických pomerov)

## Kompatibilita so smartfónom

Smartfón nie je súčasťou rozsahu dodávky. Na registráciu prostredníctvom smartfónu je potrebné internetové spojenie, ktoré, podľa obsahu zmluvy, môže byť vaším telefónnym operátorom spoplatnené. Internetové spojenie je potrebné aj na synchronizáciu údajov medzi smartfónom a on-line portálom.

Aby ste mohli používať plný rozsah funkcií vášho palubného počítača, potrebujete smartfón s operačnými systémami Android verzia 4.0.3 a vyššia alebo iOS 8 a vyšší.

Kompatibilné smartfóny sú uvedené v nasledujúcej tabuľke.

Výrobca	Kompatibilné smartfóny	Operačný systém
Apple	iPhone 5, 5S, 5C, 6, 6+, 6S, 6S+	iOS ≥8
Apple	iPod Touch (5. generácia)	iOS ≥8
Google	Nexus 4	Android ≥4.0.3
HTC	Desire X	Android ≥4.0.3
HTC	One	Android ≥4.0.3
HTC	One X	Android ≥4.0.3
Huawei	Ascend P2	Android ≥4.0.3
LG	Optimus L7	Android ≥4.0.3
Motorola	Razr HD	Android ≥4.0.3
Samsung	Galaxy S3	Android ≥4.0.3
Samsung	Galaxy S3 mini	Android ≥4.0.3
Samsung	Galaxy S4, S5, S6	Android ≥4.0.3
Sony	Xperia arc S	Android ≥4.0.3
Sony	Xperia Z	Android ≥4.0.3

Za určitých okolností je možné s vyššie uvedenými operačnými systémami spojiť aj smartfóny, ktoré nie sú uvedené v tomto zozname. Nie je však možné zaručiť komplexnú kompatibilitu palubného počítača so smartfónmi, ktoré nie sú uvedené v tomto zozname.

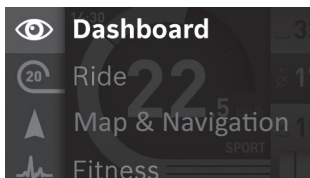
Stiahnite si z App Store pre Apple iPhones, resp. Google Play Store pre zariadenia s androidom aplikáciu „**Bosch eBike Connect**“ na váš smartfón.

## Logika ovládania

Zmena zobrazenia sa môže počas jazdy vykonať cez ovládaciu jednotku **10**. Obidve ruky tak môžu zostať počas jazdy na riadidlách.

S ovládacími prvkami na palubnom počítači máte nasledujúce možnosti:

- S tlačidlom zap./vyp. **5** zapnete palubný počítač, resp. ho vypnete.
- S tlačidlom „**Home**“ (**2** alebo **12**) sa dostanete na „**Settings**“ (**Nastavenie**) > „**My Nyon**“ (**Môj Nyon**) do nastaveného prevádzkového režimu.
- Pomocou tlačidla osvetlenia bicykla **6** sa môže zapnúť, resp. vypnúť osvetlenie bicykla.
- Pomocou joysticku **1** môžete prejsť do príslušného prevádzkového režimu. Výber vykonáte tlačením na joystick **1**.




Pomocou joysticku **1** môžete tlačením vľavo prekryť aktuálny prevádzkový režim s hlavným menu a prejsť do hlavného menu (pozri obrázok hore).

Ak v aktívnom prevádzkovom režime stlačíte joystick **1** doprava, prekryje sa aktuálna obrazovka s voliteľnými možnosťami nastavenia, ktoré sú možné pre aktuálny prevádzkový režim. Prejdite pomocou joysticku k požadovanej voliteľnej možnosti a vyberte požadovanú voliteľnú možnosť stlačením joysticku **1**.

**Tip:** Ak ste v aktívnom prevádzkovom režime, môžete tlačením joysticku **1** nahor alebo nadol prepnúť do najbližšieho prevádzkového režimu.

Ak sa Nyon nachádza na eBike, po zapnutí sa zobrazí prevádzkový režim „**Ride**“. Ak Nyon nie je namontovaný na eBike, zobrazí sa prevádzkový režim „**Dashboard**“.

## Hlavné menu

Symbol	Prevádzkový režim	Funkcia
	<b>„Dashboard“</b>	Tento prevádzkový režim vám ponúka rôzne štatistické údaje, stav spojenia a stav synchronizácie.
	<b>„Ride“</b>	Tento prevádzkový režim vám sprostredkuje aktuálne údaje o jazde.
	<b>„Map &amp; Navigation“ (Mapa a navigácia)</b>	Prostredníctvom tohto prevádzkového režimu si môžete z internetu stiahnuť mapy, ktoré vychádzajú z Open Street Map (OSM). Podľa týchto máp sa môžete dať viesť.
	<b>„Fitness“</b>	Cez tento prevádzkový režim môžete nahliadnuť rôzne informácie relevantné pre fitness.
	<b>„Settings“ (Nastavenie)</b>	S týmto prevádzkovým režimom môžete uložiť základné nastavenia vášho palubného počítača.



# Uvedenie do prevádzky

## Predpoklady

Systém eBike sa môže aktivovať len vtedy, ak sú splnené nasledujúce predpoklady:

- Je vložený dostatočne nabitý akumulátor eBike (pozri návod na používanie akumulátora).
- Palubný počítač je správne vložený v držiaku (pozri „Vloženie a odobratie palubného počítača“, strana Slovensky – 18).

## Zapnutie/vypnutie eBike systému

Na **zapnutie** eBike systému máte nasledujúce možnosti:

- Vložte palubný počítač do držiaka **4**.
- Pri vloženom palubnom počítači a vloženom akumulátore eBike stlačte raz krátko tlačidlo zap./vyp. **5** palubného počítača.
- Pri vloženom palubnom počítači stlačte tlačidlo zap./vyp. akumulátora eBike (pozri návod na používanie akumulátora).

Pohon sa aktivuje, hneď ako šliapnete do pedálov (okrem funkcie pomoci pri presune alebo úrovne podpory „**OFF**“). Výkon motora sa riadi podľa nastavenej úrovne podpory na palubnom počítači.

Ak v normálnej prevádzke prestanete šliapať do pedálov, alebo dosiahnete rýchlosť 25/45 km/h, podpora pomocou pohonu eBike sa vypne. Pohon sa aktivuje znova automaticky, hneď ako šliapnete do pedálov a rýchlosť je pod 25/45 km/h.

Na **vypnutie** systému eBike máte nasledujúce možnosti:

- Stlačte tlačidlo zap./vyp. **5** palubného počítača na minimálne 1 sekundu.
- Vypnite akumulátor eBike pomocou jeho tlačidla zap./vyp. (pozri návod na používanie akumulátora).
- Vyberte palubný počítač z držiaka.

Ak sa približne počas 10 min nevyžiada žiaden výkon pohonu (napr. pretože eBike stojí) alebo na Nyon nie je stlačené žiadne tlačidlo, vypne sa systém eBike automaticky z dôvodu úspory energie.

## Vloženie a odobratie palubného počítača

Na **vloženie** palubného počítača **3** ho zasunúť spredu do držiaka **4**.

Na **odobratie** palubného počítača **3** stlačte aretáciu **17** a vysunúť ho dopredu z držiaka **4**.

### ► Ak eBike odstavíte, odoberte palubný počítač.

Existuje možnosť zaistiť palubný počítač v držiaku proti odobratiu. Demonujte na tento účel držiak **4** z kormidla. Vložte palubný počítač do držiaka. Zaskrutkujte poistnú skrutku **18** (závit M3, 8 mm dlhá) zdola do určeného závitu držiaka. Namontujte držiak znova na kormidlo.

## Zapnutie/vypnutie palubného počítača

Na **zapnutie** palubného počítača stlačte krátko tlačidlo zap./vyp. **5**.

Na **vypnutie** palubného počítača tlačte tlačidlo zap./vyp. **5** dlhšie ako 1 sekundu.

Bez stlačenia tlačidla prejde Nyon po 5 minútach do úsporného režimu (podsvietenie vyp) a po ďalších 5 minútach sa automaticky vypne.

## Energetické napájanie externých zariadení cez USB pripojenie

Prostredníctvom prípojky USB môžete pripájať na prijímač väčšinu prístrojov, ktoré sa dajú napájať prípadne aj nabíjať konektorom USB.

Predpokladom nabíjania je, že do eBike je vložený palubný počítač a dostatočne nabitý akumulátor.

Odoberte ochranný kryt **9** USB vstupu na palubnom počítači. Spojte USB vstup externého zariadenia pomocou nabíjacieho USB kábla Micro A/Micro B (zakúpiť možno u predajcu Bosch-eBike) s USB zdierkou **8** na palubnom počítači.

Po odpojení spotrebiča sa musí USB vstup znovu starostlivo uzavrieť ochranným krytom **9**.

- **USB spojenie nie je vodotesné. Počas jazdy v daždi sa nesmú pripájať externé zariadenia a USB prípojka musí byť kompletne zatvorená ochranným krytom 9.**

**Pozor:** Spotrebiče napojené na Nyon môžu obmedziť dojazd eBike.

## Uvedenie palubného počítača do prevádzky

Nyon sa dodáva s čiastočne nabitým akumulátorom. Pred prvým použitím sa musí akumulátor Nyon kompletne nabiť pomocou USB pripojenia (pozri „Zásobovanie palubného počítača energiou“, strana Slovensky – 34) alebo cez systém eBike.

Aby ste mohli využívať všetky funkcie ovládacieho systému, musíte sa do-  
datočne on-line zaregistrovať.

## Prihlásenie na palubnom počítači

- Zapnite palubný počítač pomocou tlačidla zap./vyp. **5**.
- Pomocou joysticku **1** vyberte preferovaný jazyk (výber tlačení na joystick) a postupujte podľa pokynov.

Máte nasledujúce možnosti na uvedenie zariadenia Nyon do prevádzky:

### – „TEST RIDE“ (TESTOVACIA JAZDA)

Môžete vykonať testovaciu jazdu bez toho, aby ste sa museli vopred prihlásiť alebo zadať údaje. Po vypnutí sa všetky údaje o jazde vymažú.

### – „SET UP“ (NASTAVENIE) > „OFFLINE“ (OFF-LINE)

Toto je veľmi krátky proces registrácie obmedzený na Nyon. Off-line v tomto prípade znamená, že údaje o vašej jazde a údaje o používateľovi sa ukladajú len lokálne na palubnom počítači.

Postupujte podľa pokynov, resp. vyberte z navrhovaných možností odpovede. Zadané údaje zostanú po vypnutí zachované v zariadení Nyon, nebudú však synchronizované s on-line portálom alebo aplikáciou pre smartfón.

Po dodatočnom uskutočnení úplnej registrácii sa doteraz zozbierané údaje vymažú, t. j. nebudú ani synchronizované s on-line portálom alebo aplikáciou pre smartfón.

### – „SET UP“ (NASTAVENIE) > „ONLINE“ (ON-LINE) > „PHONE“ (TELEFÓN)

Toto je kompletný proces registrácie. Vložte Nyon do držiaka **4**, stiahnite aplikáciu „**Bosch eBike Connect**“ na váš smartfón a zaregistrujte sa pomocou aplikácie. Po úspešnom prihlásení sa údaje o jazde uložia do pamäte a synchronizujú s aplikáciou pre smartfón a on-line portálom.

### – „SET UP“ (NASTAVENIE) > „ONLINE“ (ON-LINE) > „WI-FI“

Toto je kompletný proces registrácie. Choďte do oblasti príjmu siete WLAN. Nasuňte Nyon na držiak **4**. Po výbere siete a zadaní prihlasovacích údajov vrátane hesla sa Nyon spojí so sieťou WLAN, ktorú ste si vybrali a budete presmerovaný na online portál „**www.eBike-Connect.com**“, kde sa môžete zaregistrovať. Po úspešnom prihlásení sa údaje o vašej jazde uložia do pamäte a synchronizujú sa s on-line portálom. Potom môžete vaše zariadenie Nyon spojiť so smartfónom („**Settings**“ (Nastavenie) > „**Connections**“ (Spojenia) > „**Connect Smartphone**“ (Pripojiť smartfón)).

## Spojenie náprsného popruhu na meranie frekvencie srdca so zariadením Nyon

Náprsný popruh na meranie frekvencie srdca nie je súčasťou rozsahu dodávky.

Na kontrolu frekvencie vášho srdca môžete používať náprsný popruh na meranie frekvencie srdca, ktorý môžete prostredníctvom Bluetooth® spojiť so zariadením Nyon.

Spojte náprsný popruh na meranie frekvencie srdca s vaším zariadením Nyon prostredníctvom menu „**Settings**“ (**Nastavenie**) pod „**Connections**“ (**Spojenia**) s položkou menu „**Heart Rate Monitor**“ (**Sledovať srdcovú frekvenciu**). Po výbere položky menu váš Nyon automaticky vyhledá zariadenie. Keď Nyon nájde náprsný popruh na meranie frekvencie srdca, zvolte ho a postupujte podľa ďalších pokynov.

- **Prosím, dodržiavajte aj inštrukcie v návode na používanie výrobcu vášho náprsného popruhu na meranie frekvencie srdca.**

Kompatibilné náprsné popruhy na meranie frekvencie srdca sú uvedené v nasledujúcej tabuľke.

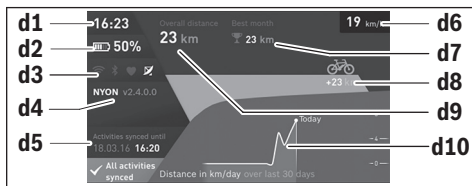
Výrobca	Kompatibilné náprsné popruhy na meranie frekvencie srdca
Polar	H7

# Používanie


## Indikátory a nastavenia palubného počítača

### Prevádzkový režim „Dashboard“

Tento prevádzkový režim vám ponúka rôzne štatistické údaje, stav spojenia a stav synchronizácie.



- d1** Čas
- d2** Stav nabitia akumulátora eBike
- d3** Stav spojenia
- d4** Informácie o verzii zariadenia Nyon
- d5** Informácie o synchronizácii zariadenia Nyon
- d6** Zobrazenie rýchlosti/stav osvetlenia (pri nasadenom palubnom počítači)
- d7** Maximálne najazdené kilometre v mesiaci
- d8** Najazdené kilometre v porovnaní s predchádzajúcim mesiacom
- d9** Celkový počet kilometrov
- d10** Najazdené denné kilometre posledných 30 dní

Stlačením joysticku **1** doprava môžete synchronizovať na portáli alebo vo vašej aplikácii uskutočnené zmeny so zariadením Nyon. Na tento účel vyberte  ikonu.

Synchronizujú sa:

- uložené trasy a miesta
- individuálne definované náhľady a jazdné režimy
- Používateľské nastavenia

Synchronizácia sa vykonáva prostredníctvom WLAN alebo Bluetooth®. Ak by boli obidva druhy spojenia deaktivované, dostanete príslušné hlásenie chyby.



## Prevádzkový režim „Ride“

Tento prevádzkový režim vám sprostredkuje aktuálne údaje o jazde.



- r1** Čas
- r2** Vlastný výkon (šliapanie do pedálov)
- r3** Rýchlosť
- r4** Výkon motora
- r5** Indikátor úrovne podpory
- r6** Odporúčanie preraďovania/zobrazenia eShift
- r7** Počítadlo kilometrov za deň
- r8** Priemerná rýchlosť
- r9** Zvyšný dojazd
- r10** Indikátor stavu nabitia akumulátora eBike

Stlačením joysticku **1** doprava si môžete vybrať z nasledujúcich možností:

- **„Custom Modes“** (Indiv. režimy jazdy)  
Táto možnosť je prémiovou funkciou, ktorá sa aktivuje jej zakúpením. Nastavenia konfiguračných údajov sa uskutočnia prostredníctvom aplikácie **„Bosch eBike Connect“** na smartfóne (pozri Položka menu „Settings“ (Nastavenie), strana Slovensky – 48). Nastavenia konfiguračných údajov môžete vykonať aj na on-line portáli.
- **„Custom Screen“** (Používateľská obrazovka)  
Nastavenia konfiguračných údajov sa uskutočnia prostredníctvom aplikácie **„Bosch eBike Connect“** na smartfóne (pozri Položka menu „Settings“ (Nastavenie), strana Slovensky – 48). Nastavenia konfiguračných údajov môžete vykonať aj na on-line portáli.
- **„Reset Trip“ (Resetovať jazdu)**  
Touto možnosťou môžete nastaviť denné najjazdené kilometre, spálené kalórie a všetky priemerné hodnoty na **„0“**.



**Prevádzkový režim „Map & Navigation“ (Mapa a navigácia)**

- ▶ **Nenechajte sa rozptyľovať indikáciou palubného počítača.** Ak sa nekoncentrujete výlučne na cestnú premávku, riskujete, že sa stanete účastníkom nehody. Ak chcete cez zmenu úrovne podpory zadať údaje do vášho palubného počítača, zastavte a zadajte príslušné údaje.
- ▶ **Počas jazdy neplánujte trasy. Zastavte a nový cieľ zadajte len vtedy, keď stojíte.** Ak sa nekoncentrujete výlučne na cestnú premávku, riskujete, že sa stanete účastníkom nehody.
- ▶ **Zrušte trasu, keď vám navigácia navrhuje cestu, ktorá je so zreteľom na vaše vodičské schopnosti odvážna, riskantná alebo nebezpečná.** Dajte si navrhnúť navigačným prístrojom alternatívnu trasu.
- ▶ **Neignorujte dopravné značenie, aj keď vám navigácia udáva určitú cestu.** Stavby alebo obmedzené obchádzky navigačný systém nedokáže zohľadniť.
- ▶ **Navigáciu nepoužívajte v situáciách kritických z hľadiska bezpečnosti a v nejasných situáciách (uzávierky ciest, obchádzky atď.).** Stále majte so sebou dodatočné karty a komunikačné prostriedky.

Prostredníctvom tohto prevádzkového režimu si môžete z internetu stiahnuť mapy, ktoré vychádzajú z Open Street Map (OSM). Podľa týchto máp sa môžete dať viesť.

Materiál máp príslušný pre bydlisko inštaluje pre konkrétneho kupujúceho predajca bicyklov. V prípade potreby sa môžu ďalšie mapy stiahnuť cez aplikáciu vášho smartfónu „**Bosch eBike Connect**“ a preniesť na váš palubný počítač.

Ak máte aktívne pripojenie k WLAN, môžete si cez „**Settings**“ (**Nastavenie**) > „**Map & Navigation**“ (**Mapa a navigácia**) > „**Map Manager**“ (**Manažér máp**) stiahnuť ľubovoľné mapy priamo do počítača Nyon.

Ak zapnete Nyon, začne vyhľadávať satelity, aby mohol prijímať signály GPS. Ak sa nájdete dostatok satelitov, zobrazí sa vám v prevádzkovom režime **„Map & Navigation“ (Mapa a navigácia)** aktuálne miesto na mape. Pri nepriaznivých poveternostných podmienkach alebo miestach môže vyhľadávanie satelitov trvať trochu dlhšie. Ak by sa po dlhšom čase nenašli žiadne satelity, reštartujte Nyon.

Stlačením joysticku **1** doprava si môžete vybrať z nasledujúcich možností:

– **„Navigate“ (Navigovať)**

Pod položkou menu **„Enter Destination“ (Zadať cieľ)** môžete zadať cieľovú adresu. Vyberte joystickom písmená zo zoznamu a potvrdte váš výber zakaždým stlačením joysticku. Po zadaní cieľa sa vám zobrazí návrh troch rôznych trás (**„Short/MTB“ (Krátky/MTB)**, **„Scenic“ (Malebný)** a **„Fast“ (Rýchly)**) pod so zobrazením výškového profilu. Trasa **„Short“ (Krátky)** vám zobrazí najkratšie spojenie vášho miesta so zvoleným cieľom (**len** pre systémy eBike do 45 km/h).

Trasa **„MTB“** vedie jazdca podľa možnosti po nespevnených cestách a ponúka mu optimálnu trasu pre horský bicykel (**nie** pre systémy eBikes do 45 km/h).

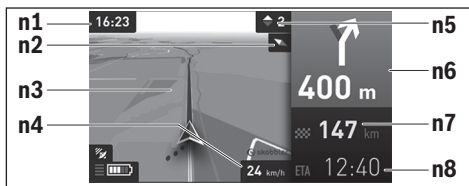
Trasa **„Scenic“ (Malebný)** vám zobrazí krajinne najpríťažlivejšie spojenie vášho miesta so zvoleným cieľom a vyhne sa hlavným dopravným ťahom.

Trasa **„Fast“ (Rýchly)** vám zobrazí najrýchlejšie spojenie vášho miesta so zvoleným cieľom, pričom sa vyhne strmým výstupom.

Pri krátkych trasách sa môže stať, že rôzne trasy **„Short/MTB“ (Krátky/MTB)**, **„Scenic“ (Malebný)** a **„Fast“ (Rýchly)** budú identické.

Po zvolení preferovanej trasy sa spustí navigácia. Plánovanie trasy sa môže uskutočniť aj prostredníctvom aplikácie **„Bosch eBike Connect“**, ako aj na on-line portáli.

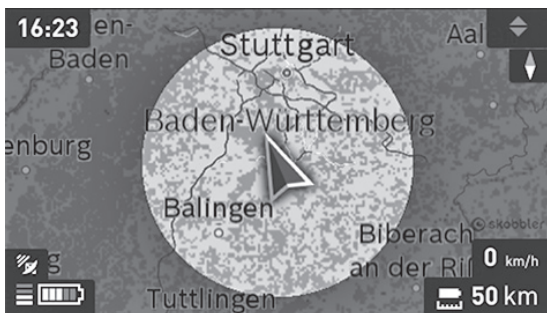
Alternatívne sa môžete nechať viesť domov, vybrať si niektorý z posledných cieľov alebo siahnúť po uložených miestach a trasách.



- n1** Čas
- n2** Magnetická ihla
- n3** Mapa
- n4** Rýchlosť
- n5** Odporúčanie preraďovania
- n6** Pokyn na odbočenie a vzdialenosť od odbočky
- n7** Vzdialenosť od cieľového miesta
- n8** Predpokladaný čas príchodu do cieľového miesta

#### – „Battery Range“ (Dosah batérie)

Touto možnosťou si môžete dať zobrazíť dojazd akumulátora na mape v tvare kruhu.



Jednoduchý zvyšný jazdný dosah akumulátora sa dá rozšíriť pomocou prémiovej funkcie „Topo operating range“ (Topo dosah). Pri „Topo operating range“ sa vypočíta a zobrazí zvyšný jazdný dosah akumulátora za zohľadnenia geografických pomerov.



### – „Zoom Out/Zoom In“ (Oddialiť/Priblížiť)

Touto možnosťou môžete zmeniť zoom stupeň (priblíženie). Nastavenia zoom (priblíženie) pre výsek mapy sa môžu zmeniť aj (viacnásobným) stlačením joysticku.

Počas navigácie sa vám pomocou prekrytia zobrazujú informácie o ceste (napr. o 50 m odbočiť doľava) aj v iných prevádzkových režimoch.

Keď jazdu s navigáciou prerušíte a potom vyvoláte „**Map & Navigation**“ (**Mapa a navigácia**), zobrazí sa otázka, či chcete v navigácii pokračovať alebo nie. Keď chcete v navigácii pokračovať, navigácia vás bude viesť k vášmu poslednému cieľu.

Keď ste prostredníctvom on-line portálu importovali GPX trasy, prenesú sa na váš Nyon cez Bluetooth alebo WLAN spojenie. Tieto trasy môžete v prípade potreby spustiť. Keď sa nachádzate v blízkosti trasy, môžete sa dať viesť k východiskovému bodu alebo začať rovno s navigáciou trasy.

Pri jednej trase môžete zadať až osem medzicieľov.

Ak použijete medziciele, po dosiahnutí každého medzicieľa budete o tom informovaní prostredníctvom hlásenia.

Pod „**Points of Interest**“ (**Pozoruhodnosti**) sa vám zobrazia aj najbližší „**Bosch eBike experts**“. Výberom predajcu sa vypočíta trasa k nemu a zobrazí sa v ponuke.

Na navigovanie bez použitia bicykla (pre turistov alebo vodičov automobilov) nie je Nyon vhodný.

Pri teplote nižšej ako 0 °C počítajte pri meraní výšky s väčšími odchýlkami.



## Prevádzkový režim „Fitness“

Cez tento prevádzkový režim môžete nahliadnuť rôzne informácie relevantné pre fitness.

Na základe úrovne aktivity uvedenej vo vašej registrácii sa vám zobrazí efekt vašich aktivít zameraných na váš vytrvalostný výkon (tréningový efekt).

Tréningový efekt sa vypočíta z pedálového výkonu a trvania jazdy s eBike. Pri výpočte sa zohľadní vek, telesná výška, hmotnosť a úroveň aktivity jazda/jazdkyne.

Tým sa môže jazdec varovať pred možnou nadmernou záťažou v závislosti od jeho kondičného stavu. Napríklad netrénovanému jazdcovi eBike sa môže už po 30 minútach zobraziť možná nadmerná záťaž, zatiaľ čo trénovanému jazdcovi sa to pri rovnakej záťaži nemusí zobraziť vôbec alebo pri veľmi vysokej záťaži možno až po 2 hodinách.



- f1 Čas
- f2 Aktuálny výkon/frekvencia srdca\*
- f3 Zobrazenie aktuálneho tréningového efektu
- f4 Tréningový efekt
- f5 Spotrebované kilokalórie
- f6 Aktuálna frekvencia šliapania
- f7 Aktuálna rýchlosť
- f8 Dĺžka trvania

\* Pri používaní náprsného popruhu na meranie frekvencie srdca (nie je súčasťou rozsahu dodávky) sa namiesto výkonu zobrazí aktuálna frekvencia srdca.

Stlačením joysticku **1** doprava si môžete vybrať z nasledujúcich možností:

- **„Custom Screen“** (Používateľská obrazovka)  
Nastavenia konfiguračných údajov sa uskutočnia prostredníctvom aplikácie **„Bosch eBike Connect“** na smartfóne alebo prostredníctvom online portálu.
- **„Reset Trip“ (Resetovať jazdu)**  
Touto možnosťou môžete nastaviť denné najjazdené kilometre, spálené kalórie a všetky priemerné hodnoty na **„0“**.



## Prevádzkový režim „Settings“ (Nastavenie)

S týmto prevádzkovým režimom môžete uložiť základné nastavenia vášho palubného počítača.

**Upozornenie:** Niektoré základné nastavenia sa môže zmeniť len vtedy, ak je Nyon vložený do držáka **4**.

Aby ste sa dostali do menu „**Settings**“ (Nastavenie), tlačte joystick **1** v hlavnom menu nadol, kým sa nezobrazí „**Settings**“ (Nastavenie).

**Tip:** Ak joystick tlačíte dlho smerom nadol, dostanete sa tiež do menu „**Settings**“ (Nastavenie).

Môžete vykonať nasledujúce nastavenia:

- **„Connections“ (Spojenia):** Môžete konfigurovať nastavenia Bluetooth®, nové spojenie smartfónu, spojenie WLAN alebo náprsný popruh na mera-  
nie frekvencie srdca.  
Ak aktivujete WLAN, Nyon vyhľadá dostupné siete. Nájdené siete sa zobrazia v zozname. Pomocou joysticku **1** vyberte požadovanú sieť a zadajte heslo.
- **„Map & Navigation“ (Mapa a navigácia):** Môžete si tu pod „**Map Style**“ (Zobrazenie mapy) zvoliť pre „**Map Mode**“ (Normálna jazda) a „**Navigation**“ (Navigácia) príslušné zobrazenie (2D alebo 3D) a v závislosti od jasou okolia zapnúť automatické prispôsobenie zobrazenia mapy.  
Pod „**Map Manager**“ (Manažér máp) môžete spracovať mapy nainštalované na vašom zariadení Nyon, napr. vymazať už nepotrebné mapy, aby sa uvoľnila pamäť.  
Pod „**Auto Day/Night**“ môžete nastaviť automatické prepínanie zobrazenia mapy v závislosti od jasou okolia.

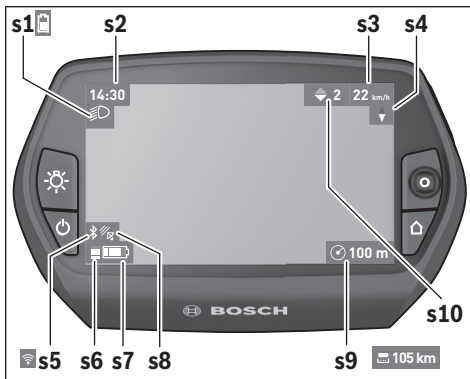
- **„My Profile“ (Môj profil):** Môžete si dať zobrazíť aktívneho používateľa.
- **„My eBike“ (Môj eBike):** Ak je Nyon vložený, môžete hodnotu obvodu kolesa, ktorý bol vopred nastavený výrobcom, zmeniť o  $\pm 5\%$ . Výrobca alebo predajca bicyklov môže za základ termínu servisu používať jazdný výkon a/alebo časový úsek. Pod **„Service“** sa vám zobrazí termín najbližšieho servisu. Pod **„Shift Recommendation“** môžete zapnúť, príp. vypnúť zobrazenie odporúčania preradovania. Ak je váš eBike vybavený **„eShift“**, môžete tu nakonfigurovať aj váš systém eShift (pozri „eShift (voliteľné)“, strana Slovensky – 39).
- **„My Nyon“ (Môj Nyon):** Tu si môžete vyhľadať aktualizáciu, konfigurovať tlačidlo Home, dať nastaviť počítadlo, denné kilometre, spotrebované kalórie a priemerné hodnoty každú noc automaticky na „0“ alebo resetovať Nyon na výrobné nastavenia. Pod **„Auto Brightness“ (Automatický jas)** môžete dať automaticky prispôbiť jas displeja. Aby ste kompenzovali zmeny ovplyvnené počasím, pod **„Altitude correction“ (Opraviť nadmorskú výšku)** môžete zobrazenú hodnotu prispôbiť skutočnej výške.
- **„Region & Language“ (Región a jazyk):** Môžete nastaviť zobrazovanie rýchlosti a vzdialenosti v kilometroch alebo míľach, čas v 12-hodinovom alebo 24-hodinovom formáte, vybrať časové pásmo a váš preferovaný jazyk. Aktuálny čas na preberie automaticky zo signálu GPS.
- V položke menu **„Help“ (Nápoveda)** nájdete výber FAQ (najčastejšie kladené otázky), kontaktné informácie, ako aj ostatné informácie a informácie o systéme a licenciách.



## Indikátory stavu

Navyše k zobrazeniam vášho momentálneho prevádzkového režimu sa zobrazia indikácie stavu.

V závislosti od zobrazovaného prevádzkového režimu sa nezobrazujú stále všetky indikátory stavu. Zobrazenia, ktoré sú už zobrazené na hlavnej obrazovke, sa už nezobrazia ešte raz. Pozície zobrazení sa môžu meniť. Keď sa palubný počítač vyberie z držiaka, na mieste zobrazenia osvetlenia bicykla sa zobrazí stav nabitia akumulátora Nyon palubného počítača.



- s1** Zobrazenie osvetlenie bicykla/indikátor stavu nabitia akumulátora Nyon
- s2** Indikátor času
- s3** Indikátor rýchlosti
- s4** Indikátor Sever
- s5** Indikátor spojenia Bluetooth®/WiFi
- s6** Indikátor stupňa podpory
- s7** Stav nabitia akumulátora eBike
- s8** Indikátor signálu GPS
- s9** Indikátor rozsahu zoom (priblíženia)/zvyšného jazdného dosahu
- s10** Odporúčanie preradovania

## Zásobovanie palubného počítača energiou

Ak je palubný počítač vložený v držiaku **4**, do eBike vložený dostatočne nabitý akumulátor eBike a zapnutý eBike systém, je akumulátor Nyon zásobovaný energiou z akumulátora eBike.

Ak sa palubný počítač vyberie z držiaka **4**, zásobovanie energiou sa vykonáva cez akumulátor Nyon. Ak je akumulátor Nyon slabý, na displeji sa zobrazí výstražné hlásenie.

Na nabitie akumulátora Nyon nasadíte palubný počítač znova do držiaka **4**. Vezmite na vedomie, že, ak sa akumulátor eBike práve nenabíja, systém eBike sa po 10 minútach nečinnosti automaticky odpojí. V tomto prípade sa ukončí aj nabíjanie akumulátora Nyon.

Palubný počítač môžete nabiť aj cez USB pripojenie. Na tento účel otvorte ochranný kryt **9**. Spojte USB zdierku **8** palubného počítača cez kábel Micro-USB s bežnou USB nabíjačkou (nie je súčasťou štandardného rozsahu dodávky) alebo USB pripojením počítača (5 V nabíjacie napätie; max. 500 mA nabíjací prúd).

**Upozornenie:** Ak sa Nyon počas nabíjania vypne, môže sa znova zapnúť až vtedy, keď sa odpojí USB kábel (platí len pre 1 270 020 907).

Ak sa palubný počítač vyberie z držiaka **4**, zostanú všetky hodnoty funkcií uložené a môžu sa naďalej zobrazovať.

Bez nového nabitia akumulátora Nyon sa údaje dátum a čas uchovávajú maximálne 6 mesiacov. Po opätovnom zapnutí sa po úspešnej lokalizácii GPS uloží dátum a čas nanovo.

**Upozornenie:** Aby sa zabezpečila maximálna životnosť akumulátora Nyon, mal by sa v prípade nepoužívania dobiť každých šesť mesiacov.





## Resetovanie zariadenia Nyon

Ak by sa palubný počítač Nyon nedal nečakane ďalej ovládať, môže sa resetovať **súčasným** stlačením tlačidiel **1, 2, 5 a 6**. Reset vykonajte len vtedy, ak je to bezpodmienečne nevyhnutné, pretože sa tým môžu stratiť rôzne nastavenia.

## Indikátor stavu nabitia akumulátora

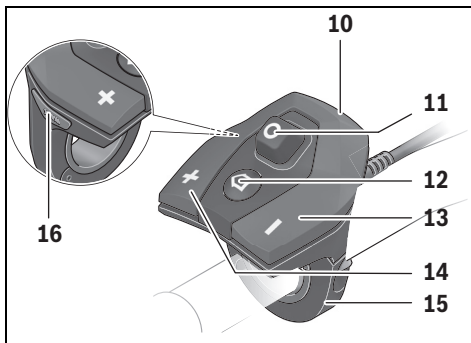
Indikátor stavu nabitia akumulátora **r10 (s7)** ukazuje stav nabitia akumulátora eBike. Indikátor stavu nabitia akumulátora Nyon sa môže odčítať na indikátore **s1**. Stav nabitia akumulátora eBike sa môže odčítať tiež na LED-diódach na samotnom akumulátore eBike.

Na indikátore **r10** zodpovedá každý prúžok na symbole akumulátora približne 20 % kapacity, každý tenký prúžok asi 10 % kapacity:

-  Akumulátor eBike je kompletne nabitý.
-  Akumulátor eBike by sa mal dobiť.
-  Kapacita pre podporu pohonu je spotrebovaná a podpora sa vypne. Zostávajúca kapacita sa využije na osvetlenie bicykla a pre palubný počítač.  
Kapacita akumulátora eBike ešte postačuje na približne 2 hodiny osvetlenia bicykla. Ďalšie spotrebiče (napr. automatická prevodovka, nabíjanie externých zariadení na USB pripojení) sa pritom nezohľadňujú.
-  Nyon ešte nebol nikdy vložený do držiaka **4** alebo Nyon bol resetovaný na výrobné nastavenia.

Ak sa palubný počítač vyberie z držiaka **4**, zostane uložený sa posledný zobrazený stav nabitia akumulátora.

## Nastavenie úrovne podpory



Na ovládacej jednotke **10** môžete nastaviť, ako intenzívne vás pohon eBike podporuje pri šliapaní. Úroveň podpory sa môže kedykoľvek, aj počas jazdy, zmeniť.

**Upozornenie:** V jednotlivých vyhotoveniach je možné, že je úroveň podpory nastavená vopred a nemôže sa meniť. Tiež je možné, že je k dispozícii na výber menej úrovní podpory, ako je tu uvedené.

Maximálne sú k dispozícii nasledujúce úrovne podpory:

- „**OFF**“: podpora motora je vypnutá, eBike sa môže pohybovať ako normálny bicykel len šliapaním do pedálov. Funkciu pomoci pri presune nemožno aktivovať na tejto úrovni pohonu.
- „**ECO**“: účinná podpora pri maximálnej efektívnosti, pre maximálny dojazd
- „**TOUR**“: rovnomerná podpora, pre jazdy s väčším dojazdom
- „**SPORT**“: intenzívna podpora, pre športovú jazdu na horských trasách ako aj v mestskej premávke
- „**TURBO**“: maximálna podpora až do vysokých frekvencií šliapania, pre športovú jazdu

Na **zvýšenie** úrovne podpory stlačte tlačidlo „+“ **14** na ovládacej jednotke dovedy, kým sa na indikátore **r5** zobrazí požadovaný stupeň podpory, na **zniženie** tlačidlo „-“ **13**.

Vyvolaný výkon motora sa zobrazí na indikátore **r4**. Maximálny výkon motora závisí od zvolenej úrovne podpory.

Úroveň podpory	Faktor podpory* (prehadzovačka)			
	Active Line	Performance Line		
	Cruise	Cruise	Speed	CX
„ECO“	40 %	50 %	55 %	50 %
„TOUR“	100 %	120 %	120 %	120 %
„SPORT“	150 %	190 %	190 %	210 %
„TURBO“	250 %	275 %	275 %	300 %

\* Výkon motora sa môže pri jednotlivých vyhotoveniach odlišovať.

Ak sa palubný počítač vyberie z držiaka **4**, zostane uložená naposledy zobrazená úroveň podpory, indikátor **r4** výkonu motora zostane prázdny.

## Zapnutie/vypnutie pomoci pri presune

Funkcia pomoc pri presune vám môže uľahčiť presun eBike. Rýchlosť v tejto funkcii závisí od zaradeného prevodového stupňa a môže dosahovať maximálne 6 km/h. Čím menší je zvolený prevodový stupeň, tým menšia je rýchlosť vo funkcii (pri plnom výkone).

► **Funkcia pomoc pri presune sa smie používať výlučne pri presune eBike.** Ak kolesá eBike nemajú pri použití pomoci pri presune kontakt s podkladom, hrozí nebezpečenstvo poranenia.

Na **aktivovanie** pomoci pri presune krátko stlačte „**WALK**“ na vašom palubnom počítači. Po aktivovaní stlačte v priebehu 3 s tlačidlo „**+**“ a podržte ho stlačené. Zapne sa pohon eBike.

Pomoc pri presune sa **vypne**, hneď ako nastane jeden z nasledujúcich prípadov:

- Tlačidlo „**+**“ **14** uvoľníte,
- kolesá eBike sa zablokujú (napr. brzdami alebo nárazom na prekážku),
- rýchlosť prekročí 6 km/h.

Po uvoľnení tlačidla „**+**“ zostane pomoc pri presune v pohotovosti ešte ďalšie 3 sekundy. Ak v priebehu toho času stlačíte znova tlačidlo „**+**“, pomoc pri presune sa opäť aktivuje.

**Upozornenie:** Pri niektorých systémoch sa môže pomoc pri presune spustiť priamo stlačením tlačidla „**WALK**“.

**Upozornenie:** Funkciu pomoci pri presune nemožno aktivovať v úrovni podpory „**OFF**“.

## Zapnutie/vypnutie osvetlenia bicykla

Vo vyhotovení, pri ktorom sa jazdné svetlo napája systémom eBike, sa môže pomocou palubného počítača zapnúť a vypnúť predné a zadné svetlo súčasne pomocou tlačidla **6**.

Pri zapnutom svetle sa zobrazí symbol osvetlenia **s1**.

Zapnutie a vypnutie osvetlenia bicykla nemá žiaden vplyv na podsvietenie displeja.

## eShift (voliteľné)

Pod pojmom eShift sa rozumie začlenenie automatického spínacieho systému do systému eBike. Nastavenia pre funkciu „eShift“ sa môžu uskutočniť pod „My eBike“ (Môj eBike). Prevodový stupeň alebo frekvenciou šliapania sa zobrazí v prevádzkových režimoch „Ride“, „Fitness“ a „Map & Navigation“ (Mapa a navigácia). Ak sa pole nezobrazí, používateľ bude informovaný o zmene prostredníctvom upozornenia na displeji. Režim eShift sa aktivuje dlhým stlačením tlačidla „Home“ 12. Aktivovanie je možné len prostredníctvom ovládacej jednotky 10. Režim „eShift“ môžete znova opustiť opakovaným stlačením tlačidla „Home“.

### eShift s NuVinci H|Sync

Pomocou preddefinovanej požadovanej frekvencie šliapania sa pre príslušnú rýchlosť automaticky zaradí optimálny prevod. V manuálnom režime možno vyberať z viacerých prevodových stupňov.

V režime „Cadence Control“ môžete tlačidlami „-“, príp. „+“ na ovládacej jednotke zvýšiť, príp. znížiť požadovanú frekvenciu šliapania. Keď podržíte stlačené tlačidlá „-“, príp. „+“ zvýšite, príp. znížite frekvenciu šliapania v piatich krokoch. Požadovaná frekvencia šliapania sa vám zobrazí na displeji.

V režime „Gear Control“ môžete tlačidlami „-“, príp. „+“ na ovládacej jednotke zvýšiť, prepínať medzi viacerými definovanými prevodmi nahor alebo nadol. Aktuálny prevodový stupeň sa vám zobrazí na displeji.

Pod „Gear calibration“ môžete uskutočniť kalibráciu plynulého prevodu. Postupujte podľa pokynov na displeji.

Aj počas jazdy môže byť v prípade poruchy potrebná kalibrácia. Aj tu potvrdíte kalibráciu a postupujte podľa pokynov na displeji.

## eShift s SRAM DD3 Pulse

Nábojová prevodovka SRAM DD3 Pulse pracuje v závislosti od rýchlosti. Pri tom sa nezávisle od použitého prevodového stupňa prehadzovačky automaticky nastaví jeden z troch prevodových stupňov nábojovej prevodovky.

Aj tu možno tlačidlami „-“, príp. „+“ manuálne zmeniť prevodový stupeň. Automatický režim sa aktivuje automaticky, keď sa na prvom prevodovom stupni stlačí tlačidlo „-“. Ak sa v automatickom režime stlačia tlačidlá „-“, príp. „+“, zmení sa znova na manuálny režim. V automatickom režime sa vždy zobrazí len „A“ v zobrazení prevodového stupňa. Ak zmení prevodovka v automatickom režime prevodový stupeň, **nezobrazí sa** prevodový stupeň na displeji.

Ak sa nenachádzate v automatickom režime, pri každej zmene prevodového stupňa nábojovej prevodovky sa aktuálny prevodový stupeň krátko zobrazí na displeji.

Pretože pohonná jednotka rozpozná preradenie, a preto na krátky čas zníži podporu motora, kedykoľvek umožňuje aj preradenie pod záťažou alebo na kopci.

Ak sa eBike z rýchlosti viac ako 10 km/h zastaví, systém sa môže automaticky preradiť naspäť na nastavený „Starting gear“. „Starting gear“ sa môže nastaviť pod „My eBike“ (Môj eBike) > „eShift (SRAM)“.

## eShift so Shimano Di2

Pre Shimano eShift prepínate prevodové stupne pomocou páčky prevodov Shimano.

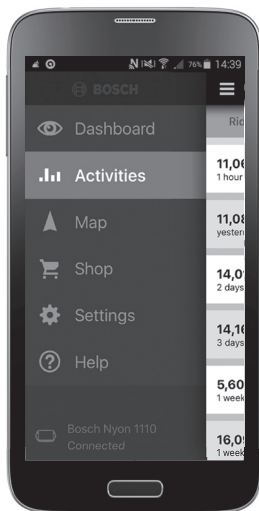
Prevodový stupeň sa vždy zobrazí v poli eShift. Len ak nie je viditeľný (napr. v nastaveniach), pri zmene prevodového stupňa sa prevodový stupeň krátko zobrazí.

Pretože pohonná jednotka rozpozná preradenie, a preto na krátky čas zníži podporu motora, kedykoľvek umožňuje aj preradenie pod záťažou alebo na kopci.

Ak sa eBike z rýchlosti viac ako 10 km/h zastaví, systém sa môže automaticky preradiť naspäť na nastavený „Starting gear“. „Starting gear“ sa môže nastaviť pod „My eBike“ (Môj eBike) > „eShift (Shimano)“.



## Zobrazenie a nastavenia aplikácie pre smartfón „Bosch eBike Connect“



Smartfón nie je súčasťou rozsahu dodávky. Na registráciu prostredníctvom smartfónu je potrebné internetové spojenie, ktoré, podľa obsahu zmluvy, môže byť vaším telefónnym operátorom spoplatnené. Internetové spojenie je potrebné aj na synchronizáciu údajov medzi smartfónom a on-line portálom.

### **Aktivovanie aplikácie „Bosch eBike Connect“**

Aby ste mohli využívať všetky funkcie vášho zariadenia Nyon, potrebný je smartfón s aplikáciou „**Bosch eBike Connect**“.

Pri aktivovaní postupujte nasledovne:

- Otvorte na vašom smartfóne Google Play (Android) alebo App Store (iOS).
- Vyhľadajte „**Bosch eBike Connect**“.
- Nainštalujte aplikáciu „**Bosch eBike Connect**“ a otvorte ju.
- Zaregistrujte sa, ako je opísané v nasledujúcom odseku.

Ak ste sa už zaregistrovali prostredníctvom on-line portálu, môžete sa priamo prihlásiť svojimi prihlasovacími údajmi. Aplikácia „**Bosch eBike Connect**“ potom vyhľadá dostupný palubný počítač Nyon. V prípade potreby vložte váš Nyon do držiaka a postupujte podľa pokynov, aby ste vytvorili spojenie Bluetooth®.

## Registrácia cez smartfón a spojenie Bluetooth®

- Spustíte aplikáciu „**Bosch eBike Connect**“.
- Vyberte „**REGISTER**“.
- Prečítajte a akceptujte všeobecné obchodné podmienky a vyhlásenie o ochrane údajov.
- Zapnite palubný počítač vypínačom zap./vyp. **5** pre zriadenie spojenia Bluetooth®.
- Vyberte na vašom smartfóne „**SEARCH**“ (**HLADAŤ**). Aplikácia sa pokúsi nájsť váš palubný počítač a po vyhľadani ho zobrazí. Ak sa váš palubný počítač nenájde, presvedčte sa, že je na vašom palubnom počítači aktivovaná funkcia Bluetooth®. Toto nastavenie si môžete pozrieť pod „**Settings**“ (**Nastavenie**) > „**Connections**“ (**Spojenia**) > „**Bluetooth = ON**“ (**Bluetooth=ZAP.**).
- Vykonajte párovanie prostredníctvom Bluetooth® tak, že na vašom palubnom počítači skontrolujete zobrazený kód a potvrdíte.
- Po úspešnom spárovaní stlačte „**NEXT**“ (**ĎALEJ**) a začnite so zaznamenávaním vašich osobných údajov.
- Postupujte podľa pokynov a ukončíte prihlásenie. Podľa vašich odpovedí na otázky, ktoré sa týkajú vášho kondičného stavu, budete priradený do kondičnej skupiny, ktorá je potrebná pre prevádzkový režim „**Fitness**“.

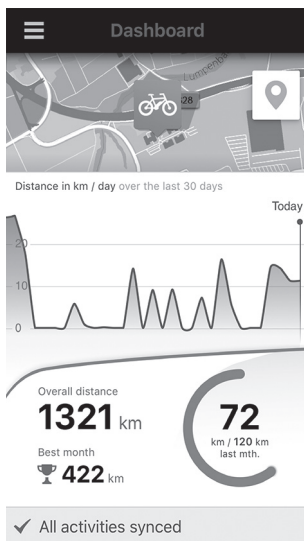
Ak je aplikácia „**Bosch eBike Connect**“ aktívna a je vytvorené Bluetooth® spojenie s vaším palubným počítačom, synchronizujú sa údaje medzi palubným počítačom a smartfónom automaticky.

## Hlavné menu „Bosch eBike Connect“

Symbol	Položka menu	Funkcia
	„Dashboard“	Tento prevádzkový režim vám ponúka rôzne štatistické údaje, stav spojenia a stav synchronizácie.
	„Activities“ (Aktivity)	Pod touto položkou menu sa zobrazia vaše absolvované trasy.
	„Map“ (Mapa)	Prostredníctvom tejto položky menu môžete plánovať trasy a zobraziť si zvyšok dojazd vášho eBike.
	„Shop“ (Obchod)	Pod touto položkou menu si môžete stiahnuť ďalšie mapy alebo zakúpiť prémiové funkcie.
	„Settings“ (Nastavenie)	Pod touto položkou menu si môžete vytvoriť individuálne náhľady („Custom Screens“ (Individuálny náhľad)) a individuálne jazdné režimy („Custom riding modes“ (Indiv. režimy jazdy)) a spravovať váš profil.
	„Help“ (Nápoveda)	Pod touto položkou menu nájdete FAQ (najčastejšie kladené otázky), kontaktné informácie a ďalšie informácie.

## Položka menu „Dashboard“

Pod touto položkou menu sa zobrazí momentálna poloha bicykla na mape, stav synchronizácie a najjazdené kilometre za posledných 30 dní.



## Položka menu „Activities“ (Aktivity)

Prostredníctvom tejto položky menu sú možné tri náhľady vašich jazd.

- **„Rides“ (Jazdy):** Tu sa zobrazí jednotlivá jazda (od zapnutia palubného počítača až po ďalšie vypnutie).  
**„Ride“** je ukončená:
  - keď sa Nyon vypne.
  - keď sa Nyon vyberie z držiaka.
  - po manuálnom alebo automatickom resetovaní.
- **„Days“ (Dni):** Tu sa zhrnú všetky jazdy, ktoré sa začali počas dňa.
- **„Trips“ (Trasy):** Tu sa zhrnú všetky jazdy, začínajúc prvou jazdou až po manuálne alebo automatické vynulovanie počítačiel.

Keď si vyberiete jazdu, okrem dĺžky trasy, trvania jazdy a priemernej rýchlosti sa vám na mape zobrazí aj absolvovaná trasa. Navyše sa zobrazí aj výškový profil vašej jazdy na eBike.

Nesynchronizované aktivity sa vám zobrazia s týmto  symbolom.

Aj neukončené aktivity sa po synchronizácii zobrazia.

## Položka menu „Map“ (Mapa)

Keď ste si vybrali túto položku menu, prostredníctvom GPS funkcie smartfónu sa zobrazí vaše aktuálne miesto. Symbolom ukazovateľa smeru vpravo hore v rohu môžete spustiť plánovanie trasy.

- Pod položkou menu „**Enter destination address**“ (**Zadanie cieľovej adresy**) môžete zadať cieľovú adresu. Po zadaní cieľa sa vám zobrazí návrh troch rôznych trás („**Short/MTB**“ (**Krátky/MTB**), „**Scenic**“ (**Malebný**) a „**Fast**“ (**Rýchly**)) pod so zobrazením výškového profilu.
- Trasa „**Short**“ (**Krátky**) vám zobrazí najkratšie spojenie vášho miesta so zvoleným cieľom (**len** pre systémy eBike do 45 km/h).
- Trasa „**MTB**“ vedie jazdca podľa možnosti po nespevnených cestách a ponúka mu optimálnu trasu pre horský bicykel (**nie** pre systémy eBikes do 45 km/h).
- Trasa „**Scenic**“ (**Malebný**) vám zobrazí krajinne najpríťažlivejšie spojenie vášho miesta so zvoleným cieľom a vyhne sa hlavným dopravným ťahom.
- Trasa „**Fast**“ (**Rýchly**) vám zobrazí najrýchlejšie spojenie vášho miesta so zvoleným cieľom, pričom sa vyhne strmým výstupom. Pri krátkych trasách sa môže stať, že rôzne trasy „**Short/MTB**“ (**Krátky/MTB**), „**Scenic**“ (**Malebný**) a „**Fast**“ (**Rýchly**) budú identické.
- Po zvolení vašej preferovanej trasy môžete trasu preniesť do vášho zariadenia Nyon stlačením tlačidla vpravo. Môžete tam spustiť navigáciu alebo najprv len uložiť.
- Štartový a cieľový bod „Tap and Drop“ môžete dodatočne presunúť.
- Stlačením ďalšieho miesta môžete zadať medzicieľ.

Okrem plánovania trasy nájdete vaše predtým uložené ciele a trasy. Vychádzajúc z vášho momentálneho miesta sa môžete dať viesť aj domov alebo do práce.

### Položka menu „Shop“ (Obchod)

Prostredníctvom tejto položky menu „**Shop**“ (Obchod) si môžete rozšíriť funkcie vášho zariadenia Nyon o prémiové funkcie.

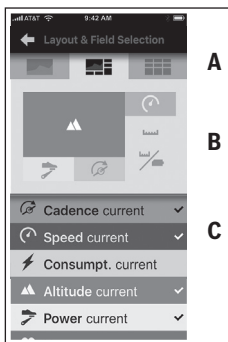
- **„Custom riding modes“ (Indiv. režim jazdy):** S týmto rozšírením môžete nakonfigurovať štyri rôzne jazdné režimy. To znamená, že pre každý zo štyroch jazdných režimov môžete v závislosti od rýchlosti nastaviť na troch bodoch úroveň motorovej podpory.
- **„Topo operating range“ (Topo dosah):** S týmto rozšírením sa môže za zohľadnenia geografických pomerov podrobne zobraziť zvyšný jazdný dosah akumulátora.

### Položka menu „Settings“ (Nastavenie)

Prostredníctvom položky menu „**Settings**“ (Nastavenie) môžete uskutočniť rozsiahle nastavenia a zmeny osobného profilu, eBike a zariadenia Nyon.

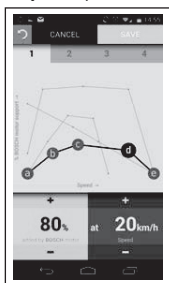
- **„My Profile“ (Môj profil):** Tu sa nachádzajú osobné údaje, ktoré boli zaznamenané pri registrácii. Tieto údaje tu môžete prispôsobiť, rozšíriť a opraviť. Ak je vytvorené spárovanie prostredníctvom Bluetooth® alebo internetové spojenie zariadenia Nyon prostredníctvom siete WLAN, tieto údaje sa automaticky synchronizujú. Tu máte aj možnosť zriadiť a prispôsobiť vašu súkromnú a pracovnú adresu, vaše prihlásenie na „**Bosch eBike Connect**“ prostredníctvom Facebooku.
- **„My Nyon“ (Môj Nyon):** Pre zobrazenie tejto oblasti je potrebné existujúce spojenie so zariadením Nyon prostredníctvom Bluetooth®. Oblasť zobrazuje informácie palubného počítača, môže sa uskutočniť synchronizácia, vymazať aktuálne zariadenie Nyon a spojiť s iným zariadením Nyon.
- **„My eBike“ (Môj eBike):** Tu sa zobrazia systémy eBike, ktoré boli spojené so zariadením Nyon. Keď bol Nyon použitý už minimálne pre dva rôzne systémy eBike, tu sa zobrazia a možno ich vybrať. Ináč nie je možný výber a zobrazí sa len jeden eBike. Pre každý eBike možno prispôsobiť názov, vytvoriť individuálne náhľady a individuálne jazdné režimy a meniť ich. Každý eBike sa dá aj vymazať.  
**„Custom Screens“ (Individuálny náhľad):** Pre prevádzkové režimy „**Ride**“ a „**Fitness**“ môžete vytvoriť individuálne náhľady.





Pre individuálne náhľady si môžete vybrať v hornej oblasti (A) jeden z troch návrhov a údaje, ktoré chcete mať zobrazené v obidvoch oblastiach. Dosiahnete to tak, že si zvolíte príslušné pole v strednej oblasti (B) a potom si vyberiete požadované hodnoty zo zoznamu v dolnej oblasti (C). Ukončíte to uložením náhľadu. Potom sa pri existujúcom spojení prostredníctvom Bluetooth® prenesie náhľad automaticky do zariadenia Nyon.

**„Custom riding modes“ (Indiv. režimy jazdy):** Táto možnosť nastavenia je k dispozícii len vtedy, keď ste si ju zakúpili.



Môžete si voľne nakonfigurovať štyri rôzne jazdné režimy. Pre nastavenie je k dispozícii päť definovateľných „kontrolných bodov“, príp. stupne. Pre stredné tri body sa môže pre určitú rýchlosť voľne zvoliť požadovaná podpora výkonu. Pre obidva vonkajšie body sa teraz môže zvoliť len podpora výkonu. Pričom na vodorovnej osi x je nanesená rýchlosť a na zvislej osi y podpora výkonu v percentách. Keď ste s definíciou spokojný, uložte jazdný režim. Potom sa pri existujúcom spojení prostredníctvom Bluetooth® prenesie jazdný režim automaticky do zariadenia Nyon.

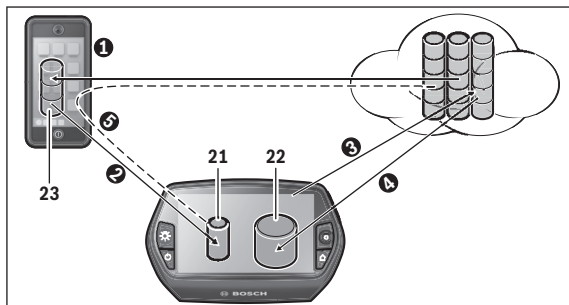
- **„Map Manager“ (Manažér máp):** Prostredníctvom **„Map Manager“ (Manažér máp)** sa dajú načítať priamo do zariadenia Nyon ľubovoľné mapy.

## Prenesenie máp do zariadenia Nyon

Nyon má pre navigáciu vo svojej vyrovnávacej pamäti len momentálne používané mapy **21** a v prípade potreby automaticky dočíta oblasti, ktoré potrebuje pre navigáciu.

Ak Nyon zistí, že potrebuje ďalšie mapy, hľadá buď najprv mapy, ktoré sú k dispozícii lokálne v hlavnej pamäti **22** zariadenia Nyon, alebo mapy v pamäti smartfónu **23**. Ak potrebné mapy nie sú k dispozícii, Nyon sa prostredníctvom smartfónu pripojí k internetu a automaticky si odtiaľ načíta potrebné mapy do svojej vyrovnávacej pamäte **21**.

**Pozor!** Keď cestujete so svojím eBike do zahraničia, môžu sa vám účtovať náklady na roaming. Preto si pred cestou do zahraničia načítajte potrebné mapy do vášho smartfónu alebo zariadenia Nyon.



Prenesenie máp do vyrovnávacej pamäte zariadenia Nyon sa uskutoční takto:

- **Stiahnutie máp do smartfónu a prenesenia na Nyon:**  
Vyberte vo vašom smartfóne v menu „**Settings**“ (**Nastavenie**) položku menu „**Map Manager**“ (**Manažér máp**) a načítajte požadované mapy do vášho smartfónu (❶). Keď Nyon potrebuje mapy, údaje sa načítajú automaticky prostredníctvom Bluetooth® z vašej lokálnej pamäte smartfónu **23** priamo do vyrovnávacej pamäte zariadenia Nyon (❷). Tak bude mapa k dispozícii pre navigáciu.
- **Stiahnutie máp do zariadenia Nyon:**  
Táto funkcia je k dispozícii len vtedy, keď je Nyon spojený so sieťou WLAN. Spojte sa preto so sieťou WLAN (❸), aby ste mali prístup na internet.  
Vyberte na vašom zariadení Nyon pod „**Settings**“ (**Nastavenie**) > „**Map & Navigation**“ (**Mapa a navigácia**) položku menu „**Map Manager**“ (**Manažér máp**). Vyberte požadované mapy a stiahnite ich (❹). V prípade potreby prenesie Nyon uložené mapy zo svojej hlavnej pamäte **22** do svojej vyrovnávacej pamäte **21**. Mapa tak bude k dispozícii pre navigáciu.
- **Prenesenie máp cez smartfón z internetu:**  
Keď Nyon potrebuje mapy a tieto nie sú ani v lokálnej pamäti **21/22**, ani v pamäti smartfónu **23**, Nyon sa prostredníctvom smartfónu automaticky pripojí k internetu (❺) a potrebné údaje načíta do svojej vyrovnávacej pamäte **21**. Mapa tak bude k dispozícii pre navigáciu.

## Položka menu „**Help**“ (**Nápoveda**)

V položke menu „**Help**“ (**Nápoveda**) nájdete výber FAQ (najčastejšie kladené otázky), kontaktné informácie, ako aj ostatné informácie a informácie o systéme a licenciách.

## Zobrazenia a nastavenia on-line portálu







### On-line registrácia

Na on-line registráciu je potrebný prístup na internet.

- Otvorte na vašom prehliadači on-line portál „**Bosch eBike Connect**“ pod „**www.eBike-Connect.com**“.
- Prečítajte a akceptujte všeobecné obchodné podmienky a vyhlásenie o ochrane údajov.
- Postupujte podľa pokynov a ukončite prihlásenie. Podľa vašich odpovedí na otázky, ktoré sa týkajú častosti a trvania vašich športových aktivít, budete priradený k úrovni aktivít, ktorá je potrebná pre prevádzkový režim „**Fitness**“.

Ak ste sa už zaregistrovali, môžete sa odteraz priamo prihlásiť e-mailovou adresou a heslom alebo prostredníctvom „**Facebook login**“ (**Prihlásenie na Facebook**). Prihlasovacie údaje on-line portálu odpovedajú prihlasovacím údajom do aplikácie pre smartfón „**Bosch eBike Connect**“. Pre „**Facebook login**“ (**Prihlásenie na Facebook**) je potrebný existujúci profil na Facebooku.

## Hlavné menu on-line portálu

Symbol	Položka menu	Funkcia
	„Dashboard“	Pod touto položkou menu sa zobrazia štatistické údaje.
	„Activities“ (Aktivity)	Pod touto položkou menu sa zobrazia vaše absolvované trasy.
	„Map“ (Mapa)	Pod touto položkou menu si môžete napláňovať trasy.
	„Settings“ (Nastavenie)	Pod touto položkou menu si môžete vytvoriť individuálne náhľady a spravovať váš profil.

### Položka menu „Dashboard“

Tento prevádzkový režim vám zobrazí úspory **d4**, ktoré môžete dosiahnuť, keď nebudete jazdiť autom, ale na bicykli.

Základom prepočtu sú priemerné **energetické náklady** na palivo a prúd.

## Položka menu „Activities“ (Aktivity)

Prostredníctvom tejto položky menu sú možné tri náhľady vašich jazd.

- **„Rides“ (Jazdy):** Tu sa zobrazí jednotlivá jazda (od zapnutia palubného počítača až po ďalšie vypnutie).  
**„Ride“** je ukončená:
  - keď sa Nyon vypne.
  - keď sa Nyon vyberie z držiaka.
  - po manuálnom alebo automatickom resetovaní.
- **„Days“ (Dni):** Tu sa zhrnú všetky jazdy, ktoré sa začali počas dňa.
- **„Trips“ (Trasy):** Tu sa zhrnú všetky jazdy, začínajúc prvou jazdou až po manuálne alebo automatické vynulovanie počítačiel.

Keď si vyberiete jazdu, okrem dĺžky trasy, trvania jazdy a priemernej rýchlosti sa vám na mape zobrazí aj absolvovaná trasa. Navyše sa zobrazí aj výškový profil vašej jazdy na eBike.

Keď ste použili náprsný popruh na meranie frekvencie srdca, zobrazí sa vám frekvencia srdca.

Aj neukončené aktivity sa po synchronizácii zobrazia.

## Položka menu „Map“ (Mapa)

Trasu si môžete napláňovať aj na on-line portáli.

- Pod položkou menu „**Plan a route**“ (**Plánovať a určiť cestu**) môžete zadať cieľovú adresu. Po zadaní cieľa sa vám zobrazí návrh troch rôznych trás („**Short/MTB**“ (**Krátky/MTB**), „**Scenic**“ (**Malebný**) a „**Fast**“ (**Rýchly**)) pod so zobrazením výškového profilu.
  - Trasa „**Short**“ (**Krátky**) vám zobrazí najkratšie spojenie vášho miesta so zvoleným cieľom (**len** pre systémy eBike do 45 km/h).
  - Trasa „**MTB**“ vedie jazdca podľa možnosti po nespevnených cestách a ponúka mu optimálnu trasu pre horský bicykel (**nie** pre systémy eBikes do 45 km/h).
  - Trasa „**Scenic**“ (**Malebný**) vám zobrazí krajinne najpríťažlivejšie spojenie vášho miesta so zvoleným cieľom a vyhne sa hlavným dopravným ťahom.
  - Trasa „**Fast**“ (**Rýchly**) vám zobrazí najrýchlejšie spojenie vášho miesta so zvoleným cieľom, pričom sa vyhne strmým výstupom.  
Pri krátkych trasách sa môže stať, že rôzne trasy „**Short/MTB**“ (**Krátky/MTB**), „**Scenic**“ (**Malebný**) a „**Fast**“ (**Rýchly**) budú identické.
  - Po zvolení vašej preferovanej trasy môžete trasu preniesť do vášho zariadenia Nyon stlačením tlačidla vpravo. Môžete tam spustiť navigáciu alebo najprv len uložiť.
  - Štartový a cieľový bod „Drag and Drop“ môžete dodatočne presunúť.
  - Pravým kliknutím na mapu môžete zadať ďalšie miesto ako medzicieľ.
- Okrem plánovania trasy nájdete vaše predtým uložené ciele a trasy.

## Importovanie GPX údajov

GPX údaje obsahujú celý rad súradníc miest (body cesty), ktorých sled opisuje trasu. Tieto GPX údaje sa môžu používať len pre navigáciu zariadením Nyon. S príslušnými programami sa môžu GPX údaje vytvoriť alebo spracovávať.

Tieto GPX údaje môžete importovať prostredníctvom on-line portálu a tam uložiť do veľkosti 5 MB (formát GPX 1.1). GPX údaje sa preniesú do zariadenia Nyon, keď je Nyon pripojený cez WLAN alebo Bluetooth® cez smartfón k internetu. Nyon sám nemôže priamo nainportovať GPX údaje prostredníctvom USB spojenia.

Schopnosť routovania GPX záznamu závisí od presnosti OSM máp. V závislosti od existencie ciest a chodníkov, po ktorých sa dá jazdiť, sú možné nasledovné výsledky:

### – GPX záznam má schopnosť kompletného routovania

Navigácia je možná ako zvyčajne, a to vrátane pokynov na odbočenie a údajov zostávajúcej vzdialenosti a predpokladaného času príchodu. Ak je Nyon v blízkosti bodu štartu, navigácia sa môže priamo spustiť. Ak je Nyon vo väčšej vzdialenosti od bodu štartu, jazdec sa môže dať k nemu viesť.

### – GPX záznam nemá schopnosť routovania

Trasa sa na zariadení Nyon zobrazí staticky a nemožno sa nechať viesť. Nedá sa uskutočniť navigácia alebo časové výpočty.

### – GPX záznam má čiastočne schopnosť routovania

Keď používate zmenenú verziu, potom sa trasa konvertuje na záznam, ktorý má schopnosť kompletného routovania a uloží sa.

Keď používate pôvodnú verziu, potom sa trasa správa ako záznam, ktorý nemá schopnosť routovania.

## Položka menu „Settings“ (Nastavenie)

Pod „Settings“ (Nastavenie) môžete prispôbiť váš profil, požiadať o nové heslo, prispôbiť vaše kondičné údaje, zmeniť zaregistrovanú a pracovnú adresu. Môžete si vytvoriť individuálne náhľady a individuálne jazdné režimy a prispôbiť ich.



# Informácie o meracom prístroji

## Technické údaje

Palubný počítač		Nyon
Vecné číslo		1 270 020 907/915
Interná pamäť celkovo		
1 270 020 907	GB	1
1 270 020 915	GB	8
Nabíjací prúd USB pripojenia max.	mA	500
Nabíjacie napätie USB pripojenia	V	5
Nabíjací USB kábel <sup>1)</sup>		1 270 016 360
Prevádzková teplota	°C	-5...+40
Skladovacia teplota	°C	-10...+50
Nabíjacia teplota	°C	0...+40
Krytie <sup>2)</sup>		IP x7 (vodotesné)
Podporované štandardy WLAN		802.11b/g/n (2,4 GHz)
Hmotnosť cca	kg	0,2

1) nie je súčasťou štandardnej dodávky  
2) pri zatvorenom kryte USB

## Zobrazenie kódu chyby

Komponenty systému eBike sa nepretržite kontrolujú automaticky. Ak sa zistí chyba, zobrazí sa príslušný chybový kód na palubnom počítači.

V závislosti od druhu chyby sa prípadne automaticky vypne pohon. Naďalej je však možná ďalšia jazda bez podpory pohonu. Pred ďalšou jazdou by sa mal eBike skontrolovať.

► **Všetky kontroly a opravy zverte výlučne autorizovanému predajcovi bicyklov.**

Kód	Príčina	Odstránenie
410	Jedno alebo viaceré tlačidlá palubného počítača sú zablokované.	Skontrolujte, či tlačidlá nie sú zaseknuté, napr. vniknutou nečistotou. Tlačidlá prípadne vyčistite.
414	Problém spojenia ovládacej jednotky	Nechajte prekontrolovať prípojky a spojenia. Kontaktujte vášho predajcu Bosch eBike.
418	Jedno alebo viaceré tlačidlá ovládacej jednotky sú zablokované.	Skontrolujte, či tlačidlá nie sú zaseknuté, napr. vniknutou nečistotou. Tlačidlá prípadne vyčistite.
422	Problém spojenia pohonnej jednotky	Nechajte prekontrolovať prípojky a spojenia
423	Problém spojenia akumulátora eBike	Nechajte prekontrolovať prípojky a spojenia
424	Vzájomná komunikačná chyba komponentov	Nechajte prekontrolovať prípojky a spojenia
426	Interná chyba prekročenia času	Spustite systém znova. Ak problém pretrváva, kontaktujte vášho predajcu Bosch eBike.
430	Interný akumulátor palubného počítača je vybitý	Nabite palubný počítač (v držiaku alebo cez USB pripojenie)

Kód	Príčina	Odstránenie
431	Softvér – chyba verzie	Spustite systém znova. Ak problém pretrváva, kontaktujte vášho predajcu Bosch eBike.
440	Interná chyba pohonnej jednotky	Spustite systém znova. Ak problém pretrváva, kontaktujte vášho predajcu Bosch eBike.
450	Interná chyba softvéru	Spustite systém znova. Ak problém pretrváva, kontaktujte vášho predajcu Bosch eBike.
460	Chyba USB pripojenia	Odstráňte kábel z USB prípojky palubného počítača. Ak problém pretrváva, kontaktujte vášho predajcu Bosch eBike.
490	Interná chyba palubného počítača	Nechajte prekontrolovať palubný počítač
500	Interná chyba pohonnej jednotky	Spustite systém znova. Ak problém pretrváva, kontaktujte vášho predajcu Bosch eBike.
502	Chyba v osvetlení bicykla	Skontrolujte svetlo a príslušné káble. Spustite systém znova. Ak problém pretrváva, kontaktujte vášho predajcu Bosch eBike.
503	Chyba snímača rýchlosti	Spustite systém znova. Ak problém pretrváva, kontaktujte vášho predajcu Bosch eBike.
510	Interná chyba snímača	Spustite systém znova. Ak problém pretrváva, kontaktujte vášho predajcu Bosch eBike.
511	Interná chyba pohonnej jednotky	Spustite systém znova. Ak problém pretrváva, kontaktujte vášho predajcu Bosch eBike.

Kód	Príčina	Odstránenie
530	Chyba akumulátora	Vypnite eBike, vyberte akumulátor eBike a znova vložte akumulátor eBike. Spustite systém znova. Ak problém pretrváva, kontaktujte vášho predajcu Bosch eBike.
531	Chyba konfigurácie	Spustite systém znova. Ak problém pretrváva, kontaktujte vášho predajcu Bosch eBike.
540	Chyba teploty	eBike sa nachádza mimo prípustného teplotného rozsahu. Vypnite eBike systém, aby ste pohonnú jednotku nechali vychladieť alebo nahriať na prípustný rozsah teploty. Spustite systém znova. Ak problém pretrváva, kontaktujte vášho predajcu Bosch eBike.
550	Bol rozpoznáný neprípustný spotrebič.	Odstráňte spotrebič. Spustite systém znova. Ak problém pretrváva, kontaktujte vášho predajcu Bosch eBike.
580	Softvér – chyba verzie	Spustite systém znova. Ak problém pretrváva, kontaktujte vášho predajcu Bosch eBike.
591	Chyba autentifikácie	Vypnite eBike systém. Vyberte akumulátor a znova ho vložte. Spustite systém znova. Ak problém pretrváva, kontaktujte vášho predajcu Bosch eBike.
592	Nekompatibilný komponent	Použite kompatibilný displej. Ak problém pretrváva, kontaktujte vášho predajcu Bosch eBike.

Kód	Príčina	Odstránenie
593	Chyba konfigurácie	Spustite systém znova. Ak problém pretrváva, kontaktujte vášho predajcu Bosch eBike.
595, 596	Chyba komunikácie	Skontrolujte kabeľáž k prevodovke a systém znova naštartujte. Ak problém pretrváva, kontaktujte vášho predajcu Bosch eBike.
602	Interná chyba akumulátora počas nabíjania	Odpojte akumulátor od nabíjačky. Znova spustite eBike systém. Zapojte nabíjačku na akumulátor. Ak problém pretrváva, kontaktujte vášho predajcu Bosch eBike.
602	Interná chyba akumulátora	Spustite systém znova. Ak problém pretrváva, kontaktujte vášho predajcu Bosch eBike.
603	Interná chyba akumulátora	Spustite systém znova. Ak problém pretrváva, kontaktujte vášho predajcu Bosch eBike.
605	Chyba teploty akumulátora	eBike sa nachádza mimo prípustného teplotného rozsahu. Vypnite eBike systém, aby ste pohonnú jednotku nechali vychladiť alebo nahriať na prípustný rozsah teploty. Spustite systém znova. Ak problém pretrváva, kontaktujte vášho predajcu Bosch eBike.
605	Chyba teploty akumulátora počas nabíjania	Odpojte akumulátor od nabíjačky. Akumulátor nechajte vychladiť. Ak problém pretrváva, kontaktujte vášho predajcu Bosch eBike.

Kód	Príčina	Odstránenie
606	Externá chyba akumulátora	Skontrolujte zapojenie káblov. Spustite systém znova. Ak problém pretrváva, kontaktujte vášho predajcu Bosch eBike.
610	Chyba napätia akumulátora	Spustite systém znova. Ak problém pretrváva, kontaktujte vášho predajcu Bosch eBike.
620	Chyba nabíjačky	Vymeňte nabíjačku. Kontaktujte vášho predajcu Bosch eBike.
640	Interná chyba akumulátora	Spustite systém znova. Ak problém pretrváva, kontaktujte vášho predajcu Bosch eBike.
655	Hromadná chyba akumulátora	Vypnite eBike systém. Vyberte akumulátor a znova ho vložte. Spustite systém znova. Ak problém pretrváva, kontaktujte vášho predajcu Bosch eBike.
656	Softvér – chyba verzie	Kontaktujte vášho predajcu Bosch eBike, aby vykonal aktualizáciu softvéru.
Žiadne zobrazenie	Interná chyba palubného počítača	Znova spustite váš eBike systém vypnutím a opätovným zapnutím.

## Údržba a čistenie

Dodržiavajte prevádzkové a skladovacie teploty komponentov eBike. Chráňte pohonnú jednotku, palubný počítač a akumulátor pre extrémnymi teplotami (napr. intenzívnym slnečným žiarením bez súčasného vetrania). Komponenty (predovšetkým akumulátor) sa môžu vplyvom vysokých teplôt poškodiť.

Náhlou zmenou podmienok okolia sa môže stať, že povrch displeja sa zvnútra zarosí. Po krátkom čase sa teplota vyrovná a kondenzát sa stratí. Displej vášho Nyon udržiavajte čistý. Pri znečistení môže ľahko dôjsť k chybnému rozpoznávaniu jasu. V navigačnom režime môže byť prepínanie denného/nočného režimu chybné.

Udržiavajte všetky komponenty vášho eBike čisté, predovšetkým kontakty akumulátora a príslušný držiak. Čistite ich opatrne s vlhkou, mäkkou utierkou.

V pravidelných intervaloch zabezpečte technickú kontrolu vášho eBike. V prípade potreby servisu vás bude o tom informovať 4 s palubný počítač po jeho zapnutí. Výrobca alebo predajca bicyklov môže za základ termínu servisu používať jazdný výkon a/alebo časový úsek.

Žiadne komponenty vrátane pohonnej jednotky sa nesmú ponoriť do vody alebo čistiť vysokotlakovým čističom.

Na čistenie vášho palubného počítača použite mäkkú, len vodou navlhčenú utierku. Nepoužívajte čistiace prostriedky.

Zabezpečte vášmu systému eBike technickú kontrolu minimálne raz ročne (o. i. mechaniku, aktuálnosť systémového softvéru).

Výrobca alebo predajca bicyklov môže za základ termínu servisu používať jazdný výkon a/alebo časový úsek. V takomto prípade vám palubný počítač po každom zapnutí zobrazí termín servisu oznamom v trvaní 4 s.

Na účely servisu a opráv eBike sa obráťte na autorizovaného predajcu bicyklov.

- ▶ **Všetky kontroly a opravy zverte výlučne autorizovanému predajcovi bicyklov.**

## Servisné stredisko a poradenstvo pri používaní

Ak máte akékoľvek otázky ohľadom systému eBike a jeho komponentov, obráťte sa na autorizovaného predajcu bicyklov.

Kontaktné údaje autorizovaných predajcov bicyklov nájdete na internetovej stránke **www.bosch-ebike.com**

## Transport

- ▶ **Keď svoj eBike veziete mimo vášho auta, napr. na nosiči batožiny, odoberte palubný počítač a PowerPack, aby ste zabránili poškodeniam.**

Akumulátory podliehajú nariadeniam o nebezpečných nákladoch. Nepoškodené akumulátory môžu súkromní užívatelia prepravovať bez akýchkoľvek ďalších povinností.

Pri preprave priemyselnými používateľmi alebo pri preprave treťou osobou (napr. letecká doprava alebo špedícia) sa musia dodržiavať špecifické požiadavky na obal a označenie (napr. predpisy ADR). V prípade potreby môže byť pri príprave zásielky prizvaný odborník na nebezpečné náklady.

Akumulátory odosielajte len vtedy, ak je ich teleso nepoškodené. Zalepte voľné kontakty a zabaľte akumulátor tak, aby sa v obale nepohyboval. Upozornite vašu zásielkovú službu na to, že ide o nebezpečný náklad. Dodržiavajte, prosím, aj prípadné ďalšie národné predpisy.

V prípade otázok ohľadom akumulátorov sa obráťte na autorizovaného predajcu bicyklov. U predajcu si môžete tiež objednať vhodný prepravný obal.



## Likvidácia



Pohonná jednotka, palubný počítač vrát. ovládacej jednotky, akumulátor, snímač rýchlosti, príslušenstvo a obaly by sa mali odovzdať na ekologickú recykláciu.

Nikdy neodhadzujte eBike a jeho komponenty do komunálneho odpadu!

### Len pre krajiny EÚ:



Podľa Európskej smernice 2012/19/EÚ sa musia nepoužiteľné ručné elektrické spotrebiče a podľa európskej smernice 2006/66/ES sa musia poškodené alebo opotrebované akumulátory/batérie zbierať separovane a treba ich dávať na recykláciu zodpovedajúcu ochrane životného prostredia.

Akumulátor integrovaný v palubnom počítači sa smie vyberať len na účely likvidácie. Otvorením plášťa telesa sa môže palubný počítač zničiť.

Odovzdajte, prosím, už nepoužiteľné akumulátory a palubný počítač u autorizovaného predajcu bicyklov.



### Li-Ion:

Dodržujte, prosím, inštrukcie v odseku „Transport“, strana Slovensky – 64.

Zmeny vyhradené.

**Robert Bosch GmbH**  
Bosch eBike Systems  
72703 Reutlingen  
GERMANY

**[www.bosch-ebike.com](http://www.bosch-ebike.com)**

**1 270 020 Wsk (2016.05) T / 66**