



Brukerveiledning for Nyon

Nettversjon

no Original driftsinstruks



Innholdsfortegnelse

Sikkerhetsinformasjon	5
Generelle sikkerhetsinformasjoner	5
Sikkerhetsinstrukser for elsykler	6
Sikkerhetsanvisninger for bruk av navigasjon	8
Gratulerer!	9
Oppdateringer	9
Komme i gang	10
Betjeningssystemet «Nyon»	12
Premium-funksjoner	13
Kompatibilitet med smarttelefon	14
Betjeningslogikk	15
Hovedmeny	16
Igangsetting	17
Forutsetninger	17
Inn-/utkopling av el-sykkel-systemet	17
Sette inn og ta ut kjørecomputeren	18
Slå kjørecomputeren på/av	18
Energitilførsel til eksterne apparater via USB-port	19
Ta kjørecomputeren i bruk	19
Pålogging på kjørecomputeren	20
Koble et pulsbelte til Nyon	21

Bruk	22
Visninger og innstillinger på kjørecomputeren	22
Driftsmodus «Dashboard»	22
Driftsmodus «Ride» (Tur)	24
Driftsmodus «Map & Navigation» (Kart og navigasjon)	26
Driftsmodus «Fitness»	30
Driftsmodus «Settings» (Innstillinger)	32
Statusvisninger	34
Kjørecomputerens strømforsyning	35
Nullstille Nyon	35
Batteri-ladetilstandsindikator	36
Innstilling av støttettrinnet	37
Innkopling/utkopling av skyvehjelpen	39
Slå lysene på sykkelens på/av	39
eShift (tilleggsutstyr)	40
eShift med NuVinci H Sync	40
eShift med SRAM DD3 Pulse	41
eShift med Shimano Di2	41
Visninger og innstillinger i smarttelefonappen	
«Bosch eBike Connect»	42
Aktivering av appen «Bosch eBike Connect»	43
Registrering via smarttelefon og Bluetooth®-kobling	44
Hovedmeny i «Bosch eBike Connect»	45
Menypunkt «Dashboard»	46
Menypunkt «Activities» (Aktiviteter)	47
Menypunkt «Map» (Kart)	48
Menypunkt «Shop» (Butikk)	49
Menypunkt «Settings» (Innstillinger)	49
Overføring av kartene til Nyon	51

Menypunkt «Help» (Hjelp)	52
Visninger og innstillinger i nettportalen	53
Tilkoblet registrering	53
Hovedmenyen i nettportalen	54
Menypunkt «Dashboard»	54
Menypunkt «Activities» (Aktiviteter)	55
Menypunkt «Map» (Kart)	56
Importerere GPX-data	57
Menypunkt «Settings» (Innstillinger)	57
Produktinformasjoner	58
Tekniske data	58
Feilkode-indikator	59
Vedlikehold og rengjøring	64
Kundeservice og rådgivning ved bruk	65
Transport	65
Deponering	66

Sikkerhetsinformasjon

Generelle sikkerhetsinformasjoner



Les alle sikkerhetsinstruksene og anvisningene. Hvis sikkerhetsinstruksene og anvisningene ikke følges, kan det oppstå elektrisk støt, brann og/eller alvorlige personskader.

Oppbevar alle sikkerhetsinstruksene og anvisningene for fremtidig bruk.

Begrepet «batteri» brukes i denne brukerhåndboken om standardbatterier (batterier med holder på sykkelrammen) og lastestativbatterier (batterier med holder på lastestativet), uavhengig av formen på batteriet.

- ▶ **Du må ikke la deg forstyrre av visningene på kjørecomputeren.** Det kan oppstå farlige situasjoner hvis du ikke til enhver tid følger med på trafikken. Hvis du i tillegg til å endre fremdriftshjelpen ønsker å foreta inntasting på kjørecomputeren, må du stoppe før du gjør dette.
- ▶ **Rådfør deg med lege om hvilken belastning du tåler, før du starter et treningsprogram.** På den måten unngår du overbelastning.
- ▶ **Når du bruker pulsbelte, kan hjerterefrekvensen som vises, påvirkes av elektromagnetiske forstyrrelser.** Den viste hjerterefrekvensen må bare brukes som en referanse. Vi frasier oss ethvert ansvar for følger av feilvisning av hjerterefrekvens.

Sikkerhetsinstrukser for elsykler

- ▶ **Du må ikke åpne drivenheten selv. Drivenheten må kun åpnes av kvalifiserte fagpersoner, og kun repareres ved bruk av originale reservedeler.** Bare da kan det garanteres at drivenhetens sikkerhet opprettholdes. Garantien gjelder ikke ved uautorisert åpning av drivenheten.
- ▶ **Du må ikke åpne Nyon.** Nyon kan bli ødelagt hvis den åpnes, og garantien vil da opphøre.
- ▶ **Alle komponenter som er montert på drivenheten og alle andre komponenter til el-sykel-driften (f. eks. kjedeskive, feste for kjedeskive, pedaler) må kun skiftes ut mot samme type komponenter eller komponenter som er godkjent av sykkelprodusenten spesielt for denne el-sykkelen.** Slik beskyttes drivenheten mot overbelastning og skader.
- ▶ **Ta ut batteriet til elsykkelen før du setter i gang arbeid på den (for eksempel inspeksjon, reparasjon, montering, vedlikehold eller arbeid på kjedet) eller skal transportere sykkelen med bil eller fly.** Utsiktet aktivering av eBike-systemet medfører fare for personskader.
- ▶ **eBike-systemet kan slås på hvis du skyver elsykkelen bakover.**
- ▶ **Funksjonen skyvehjelp/starthjelp må kun brukes ved skyving eller start av elsykkelen.** Det er fare for personskader hvis hjulene på elsykkelen ikke har bakkekontakt mens skyvehjelpen/igangkjøringshjelpen er i bruk.
- ▶ **Benytt bare original Bosch batterier som er godkjent av produsenten for el-sykkelen.** Bruken av andre batterier kan føre til skader og brannfare. Ved bruk av andre batterier overtar Bosch intet ansvar og ingen garanti.

- ▶ **Du må ikke gjøre noen endringer på eBike-systemet eller montere andre produkter som vil kunne øke effekten til eBike-systemet.** Slikt fører vanligvis til at systemets levetid reduseres, og til at det kan oppstå skader på drivenheten og hjulet. Du risikerer også at garantien og reklamasjonsretten på hjulet du har kjøpt, opphører. Ved ikke-forskriftsmessig håndtering av systemet utsetter du dessuten deg selv og andre trafikanter for fare, og risikerer store personlige kostnader og eventuelt fare for strafferettslig forfølgelse.
- ▶ **Følg alle nasjonale forskrifter om godkjenning og bruk av el-sykkelen.**
- ▶ **Du må ikke bruke kjørecomputeren som håndtak.** Hvis du løfter el-sykkelen ved å holde i kjørecomputeren, kan kjørecomputeren skades permanent.
- ▶ **Nyon er ikke et medisinteknisk produkt.** Verdiene som vises i driftsmodusen «Fitness» kan avvike fra de faktiske verdiene.
- ▶ **Bruk kjørecomputeren Nyon bare med den tilhørende betjeningsenheten med joystick.** Joysticken på betjeningsenheten har de samme funksjonene som joysticken på selve kjørecomputeren.
- ▶ **Følg sikkerhetsanvisningene og instruksjonene i alle bruksanvisningene for eBike-systemet og brukerhåndboken for din eBike.**

Sikkerhetsanvisninger for bruk av navigasjon

- ▶ **Ikke planlegg ruter mens du sykler. Stopp sykkelen når du skal angi et nytt mål.** Det kan oppstå farlige situasjoner hvis du ikke til enhver tid følger med på trafikken.
- ▶ **Avbryt ruten hvis navigasjonen foreslår en vei som er risikabel eller farlig sett i forhold til dine ferdigheter.** Be navigasjonssystemet foreslå en alternativ rute.
- ▶ **Respekter alle trafikkskilt, selv om de ikke er i samsvar med navigasjonsanvisningene.** Navigasjonssystemet kan ikke ta hensyn til veiarbeid og tidsbegrensede omkjøringer.
- ▶ **Du må ikke bruke navigasjonen i sikkerhetskritiske eller uklare situasjoner (veisperringer, omkjøring osv.).** Sørg for at du alltid har med deg kart og kommunikasjonsmidler.

Gratulerer!

Du har kjøpt markedets første alt-i-ett-elsykelcomputer.

Med Nyon får du elsykel-styreenhet, navigasjonssystem, treningshjelp og smarttelefon-funksjoner i én enhet.

- Den første elsykel-kjørecomputeren med separat betjeningsenhet
- eBike-, navigasjons-, trenings- og Internett-funksjoner
- Hjuloptimert navigasjon med Moving Map i 2D og 3D
- Mulighet for Bluetooth®-forbindelse med et pulselte
- WLAN-forbindelse med portalen «**Bosch eBike Connect**»

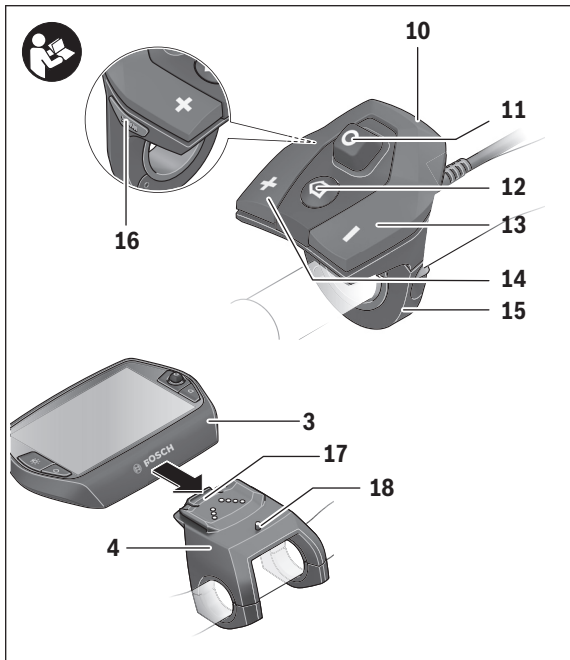
Oppdateringer

Funksjonsomfanget til din Nyon utvides kontinuerlig. Hold smarttelefonappen «**Bosch eBike Connect**» oppdatert. Med denne appen kan du laste ned nye funksjoner og overføre dem til Nyon.

Komme i gang



- 1 Joystick
- 2 Knappen «Home»
- 3 Kjørecomputer
- 4 Holder for kjørecomputer
- 5 Av/på-knapp for kjørecomputer
- 6 Knapp for lys på sykkel
- 7 Lysstyrkesensor
- 8 USB-kontakt
- 9 Beskyttelseshette for USB-kontakten



- 10** Betjeningsenhet
- 11** Joystick på betjeningsenheten
- 12** Knappen «Home» på betjeningsenheten
- 13** Knapp for reduksjon av fremdriftshjelpen
- 14** Knapp for økning av fremdriftshjelpen
- 15** Holder for betjeningsenhet
- 16** Knapp for igangkjøringshjelp/skyvehjelp «WALK»
- 17** Låsning av kjørecomputeren
- 18** Blokkeringsskruer for kjørecomputeren

Betjeningsystemet «Nyon»

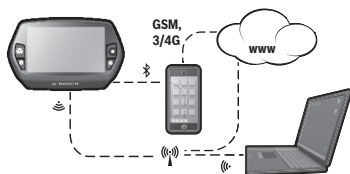
Betjeningsystemet Nyon består av tre komponenter:

- kjørecomputeren Nyon med betjeningsenhet
- smarttelefonappen «**Bosch eBike Connect**»
- nettportalen «**www.eBike-Connect.com**»



Standardfunksjoner og visning	Utvide funksjoner	Datainnsamling og analyse
Pålogging på Nyon	Registrering i nettportalen	Registrering i nettportalen
Bruke eBike	Brukerdefinerte innstillinger	Brukerdefinerte innstillinger
Registrering og visualisering av kjøredata	Kjøp og nedlasting av Premium-funksjoner	Import og analyse av syklede ruter
Navigasjon	Komfortabel ruteplanlegging	Utvidet visning med statistikk
		Komfortabel ruteplanlegging

Mange innstillinger og funksjoner kan administreres hhv. brukes på alle komponentene. Enkelte innstillinger og funksjoner kan bare nås eller betjenes via bestemte komponenter. Synkroniseringen av data skjer automatisk når det er opprettet Bluetooth®-/Internett-forbindelse. Tabellen nedenfor viser alle de mulige funksjonene.



	Kjørecomputer	Smarttelefonapp	Nettportal
Pålogging/registrering	✓	✓	✓
Endring av innstillingene	✓	✓	✓
Registrering av kjøredata	✓		
Sanntidsvisning av kjøredata	✓		
Behandling/analyse av kjøredata		✓	✓
Opprettelse av brukerdefinerte visninger		✓	✓
Visning av gjeldende oppholdssted*	✓	✓	✓
Navigasjon	✓		
Ruteplanlegging	✓	✓	✓
Visning av rekkevidde som gjenstår (radius fra gjeldende plassering)	✓	✓	
Treningseffekt i sanntid	✓		
Turoversikt		✓	✓
Statistikk «Dashboard»	✓	✓	✓
Kjøp av «Premium-funksjoner»		✓	

*GPS kreves

Premium-funksjoner

Standardfunksjonene til betjeningssystemet «Nyon» kan utvides med «Premium-funksjoner» som kan kjøpes i App Store for Apple iPhone hhv. Google Play Store for Android-enheter.

I tillegg til gratisappen «**Bosch eBike Connect**» tilbys kostnadsbelagte Premium-funksjoner.

- Brukertilpasset nivå på fremdriftshjelpen
- «Topo operating range» (For visning av batteriets rekkevidde under de gjeldende geografiske forholdene.)

Kompatibilitet med smarttelefon

Det følger ikke med noen smarttelefon ved levering. For registrering med smarttelefon kreves en Internett-forbindelse. Denne kan være kostnadsbelagt, avhengig av avtalen du har med mobiloperatøren. Også synkronisering av dataene mellom smarttelefon og nettportal krever en Internett-forbindelse.

For å kunne bruke alle funksjonene til kjørecomputeren trenger du en smarttelefon med operativsystemet Android versjon 4.0.3 og høyere eller iOS 8 og høyere.

Kompatible smarttelefoner er oppført i tabellen nedenfor.

Produsent	Kompatible smarttelefoner	Operativsystem
Apple	iPhone 5, 5S, 5C, 6, 6+, 6S, 6S+	iOS ≥8
Apple	iPod Touch (5. generasjon)	iOS ≥8
Google	Nexus 4	Android ≥4.0.3
HTC	Desire X	Android ≥4.0.3
HTC	One	Android ≥4.0.3
HTC	One X	Android ≥4.0.3
Huawei	Ascend P2	Android ≥4.0.3
LG	Optimus L7	Android ≥4.0.3
Motorola	Razr HD	Android ≥4.0.3
Samsung	Galaxy S3	Android ≥4.0.3
Samsung	Galaxy S3 mini	Android ≥4.0.3
Samsung	Galaxy S4, S5, S6	Android ≥4.0.3
Sony	Xperia arc S	Android ≥4.0.3
Sony	Xperia Z	Android ≥4.0.3

Også andre smarttelefoner med de nevnte operativsystemene kan i noen tilfeller kobles til kjørecomputeren, selv om de ikke står i listen. Det kan imidlertid ikke garanteres at kjørecomputeren er fullt kompatibel med smarttelefoner som ikke er oppført i listen.

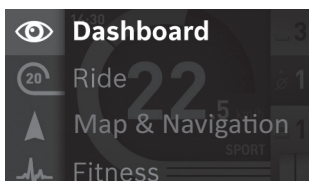
Last ned appen «**Bosch eBike Connect**» fra App Store for Apple iPhone hhv. Google Play Store på smarttelefonen.

Betjeningslogikk

Du kan skifte visning under sykkelturen med betjeningsenheten **10**. Du kan dermed ha begge hendene på styret mens du sykler.

Du har følgende muligheter med betjeningselementene på kjørecomputeren:

- Du slå kjørecomputeren på og av med av/på-knappen **5**.
- Med knappen **«Home» (2 eller 12)** kommer du til driftsmodusen som er stilt inn i **«Settings» (Innstillinger) > «My Nyon» (Min Nyon)**.
- Lyset på sykkelens kan slås på og av med knappen **6**.
- Med joysticken **1** kan du veksle mellom de forskjellige driftsmodusene. Du velger en driftsmodus ved å trykke på joysticken **1**.



Du kan vise hovedmenyen over den aktive driftsmodusen og skifte til hovedmenyen ved å trykke joysticken mot venstre **1** (se bildet over).

Når du trykker joysticken **1** mot høyre i en aktiv driftsmodus, vises de mulige innstillingsalternativene over det gjeldende skjermbildet. Gå til ønsket alternativ med joysticken, og velg det ved å trykke på joysticken **1**.

Tips: Hvis du er i en aktiv driftsmodus, kan du skifte direkte til neste driftsmodus ved å trykke joysticken **1** opp eller ned.

Hvis Nyon befinner seg på eBike, vises driftsmodusen **«Ride» (Tur)** etter at den er slått på. Hvis Nyon ikke er montert på eBike, vises driftsmodusen **«Dashboard»**.

Hovedmeny

Symbol	Driftsmodus	Funksjon
	«Dashboard»	I denne driftsmodusen vises forskjellige statistikkdata, tilkoblingsstatusen og synkroniseringsstatusen.
	«Ride» (Tur)	I denne driftsmodusen ser du de gjeldende kjøredataene.
	«Map & Navigation» (Kart og navigasjon)	I denne driftsmodusen kan du laste ned kartmateriellet som er basert på Open Street Map (OSM), fra Internett. Du kan navigere med disse kartene.
	«Fitness»	I denne driftsmodusen kan du se diverse treningsrelevante opplysninger.
	«Settings» (Innstillinger)	I denne driftsmodusen kan du angi de grunnleggende innstillingene til kjørecomputeren.

Igangsetting

Forutsetninger

eBike-systemet kan bare aktiveres når følgende forutsetninger er oppfylt:

- Det er satt inn et tilstrekkelig ladet eBike-batteri (se bruksanvisningen for batteriet).
- Kjørecomputeren er satt riktig i holderen (se «Sette inn og ta ut kjørecomputeren», side Norsk – 18).

Inn-/utkopling av el-sykkel-systemet

For **innkopling** av el-sykkel-systemet har du følgende muligheter:

- Sett kjørecomputeren i holderen **4**.
- Trykk kort én gang på av/på-knappen **5** til kjørecomputeren med kjørecomputeren og eBike-batteriet satt inn.
- Trykk på av/på-knappen til eBike-batteriet med kjørecomputeren satt inn (se bruksanvisningen for batteriet).

Motoren aktiveres så snart du trår på pedalene (unntatt i funksjonen skyvehjelp eller i fremdriftshjelpnivå «**OFF**»). Motoreffekten avhenger av nivået på fremdriftshjelpen som er stilt inn på kjørecomputeren.

Når du i normaldrift slutter å trø på pedalene eller når du har nådd en hastighet på 25/45 km/h, koples støtten fra el-sykkel-drivverket ut. Drivverket aktiveres automatisk igjen når du trør på pedalene og hastigheten er under 25/45 km/h.

For **utkopling** av el-sykkel-systemet har du følgende muligheter:

- Trykk på av/på-knappen **5** til kjørecomputeren i minst ett sekund.
- Slå av eBike-batteriet med av/på-knappen til dette (se bruksanvisningen for batteriet).
- Ta kjørecomputeren ut av holderen.

Hvis det ikke er behov for effekt fra motoren i løpet av 10 minutter (for eksempel fordi elsykkelen står i ro), eller ingen knapp på Nyon aktiveres, sørger en energisparefunksjon for at eBike-systemet slås av automatisk.

Sette inn og ta ut kjørecomputeren

For å **sette inn** kjørecomputeren **3** skyver du den inn i holderen **4** forfra.

For å **ta ut** kjørecomputeren **3** trykker du på låsen **17** og skyver computeren ut av holderen **4** forfra.

► Ta av kjørecomputeren når du parkerer din eBike.

Det er mulig å feste kjørecomputeren slik at den ikke kan tas ut av holderen. Du må da demontere holderen **4** fra styret. Sett kjørecomputeren i holderen. Skru blokkeringsskruen **18** (M3-gjenger, 8 mm lang) nedenfra og inn i holderens gjenger som er beregnet for denne. Monter holderen på styret igjen.

Slå kjørecomputeren på/av

For å **slå på** kjørecomputeren trykker du kort på av/på-knappen **5**.

For å **slå av** kjørecomputeren trykker du på av/på-knappen **5** i mer enn ett sekund.

Hvis ingen knapp trykkes på fem minutter, skifter Nyon til energisparemodus (bakgrunnsbelysningen slås av), og etter ytterligere fem minutter slås den automatisk av.

Energitilførsel til eksterne apparater via USB-port

Ved hjelp av USB-porten kan de fleste apparatene med mulig energitilførsel via USB (f. eks. diverse mobiltelefoner) brukes hhv. lades opp.

For at ladingen skal fungere, må kjørecomputeren og et tilstrekkelig ladet batteri være montert på eBike.

Åpne beskyttelsesdekslet **9** til USB-tilkoblingen på kjørecomputeren. Koble den eksterne enhetens USB-tilkobling til USB-kontakten **8** på kjørecomputeren ved bruk av USB-ladekabelen Micro A – Micro B (føres av din Bosch eBike-forhandler).

Etter frakobling av forbrukeren må USB-tilkoblingen lukkes med beskyttelsesdekslet **9** igjen.

- ▶ **En USB-forbindelse er ingen vanntett pluggforbindelse. Ved sykling i regn må ingen eksterne enheter kobles til, og USB-tilkoblingen må lukkes helt med beskyttelsesdekslet 9.**

Obs! Forbrukere som er koblet til Nyon, kan påvirke elsykkelens rekkevidde.

Ta kjørecomputeren i bruk

Nyon leveres med delvis ladet batteri. Før første gangs bruk må batteriet til Nyon lades helt via USB-tilkoblingen (se «Kjørecomputerens strømforsyning», side Norsk – 35) eller via eBike-systemet.

For å kunne bruke alle funksjonene må du registrere deg på nettet.

Pålogging på kjørecomputeren

- Slå på kjørecomputeren med av/på-knappen **5**.
- Velg språk (ved å trykke) med joysticken **1**, og følg anvisningene.

Du kan velge blant forskjellige alternativer for å ta Nyon i bruk:

– «**TEST RIDE**» (**TESTTUR**)

Du kan foreta en testtur uten å logge deg på eller taste inn data først. Alle kjøredataene slettes etter at du har slått av kjørecomputeren.

– «**SET UP**» (**OPPSETT**)>«**OFFLINE**»

Dette er en svært kort registreringsprosess som er begrenset til Nyon. Frakoblet betyr her at dine kjøre- og brukerdata bare lagres lokalt på kjørescomputeren.

Følg anvisningene, eller velg en av de foreslåtte svarmulighetene. De angitte opplysningene beholdes etter at Nyon er slått av, men de blir ikke synkronisert med nettportalen eller smarttelefonappen.

Hvis en fullstendig registrering skjer senere, blir dataene som er samlet til det tidspunktet, slettet, og de blir ikke synkronisert med nettportalen eller smarttelefonapplikasjonen.

– «**SET UP**» (**OPPSETT**)>«**ONLINE**»>«**PHONE**» (**TELEFON**)

(Opprette en tilkoblet-profil via smarttelefonapp)

Dette er en fullstendig registreringsprosess. Sett Nyon på holderen **4**, last ned appen «**Bosch eBike Connect**» på din smarttelefon og registrer deg ved hjelp av appen. Etter registrering lagres kjøredataene, og de synkroniseres med smarttelefonappen og nettportalen.

– «**SET UP**» (**OPPSETT**)>«**ONLINE**»>«**WI-FI**»

Dette er en fullstendig registreringsprosess. Gå til mottaksområdet til et trådløst nettverk. Sett Nyon på holderen **4**. Etter at du har valgt nettverk og tastet inn brukernavn og passord, oppretter Nyon forbindelse med det valgte trådløse nettverket, og du kommer til nettportalen «**www.eBike-Connect.com**», der du kan foreta registreringen. Etter utført registrering blir kjøredataene lagret, og de blir synkronisert med nettportalen. Deretter kan du opprette forbindelse med smarttelefonen din fra Nyon («**Settings**» (**Innstillinger**)>«**Connections**» (**Tilkoblinger**)>«**Connect Smartphone**» (**Koble til smarttelefon**)).

Koble et pulsbelte til Nyon

Det følger ikke med pulsbelte ved levering.

For å kontrollere pulsen din kan du bruke et pulsbelte som du kan koble til Nyon via Bluetooth®.

Koble pulsbeltet til Nyon via menyen «**Settings**» (Innstillinger), «**Connections**» (Tilkoblinger), med meny punktet «**Heart Rate Monitor**» (Hjertefrekvensmåler). Etter at meny punktet er valgt, søker Nyon automatisk etter en enhet. Når Nyon har funnet pulsbeltet ditt, velger du dette, og følger anvisningene.

- **Følg også anvisningene i brukerveiledningen fra produsenten av pulsbeltet.**

Tabellen nedenfor viser de kompatible pulsbeltene.

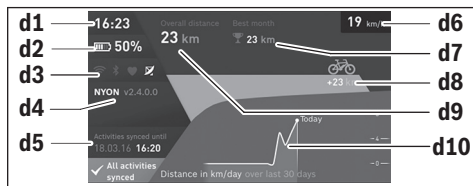
Produsent	Kompatible pulsbelter
Polar	H7

Bruk


Visninger og innstillinger på kjørecomputeren

Driftsmodus «Dashboard»

I denne driftsmodusen vises forskjellige statistikkdata, tilkoblingsstatusen og synkroniseringsstatusen.



- d1** Klokkeslett
- d2** Ladetilstandsvisning for eBike-batteri
- d3** Tilkoblingsstatus
- d4** Nyon-versjonsinformasjon
- d5** Nyon-synkroniseringsinformasjon
- d6** Visning av hastighet/lysstatus (når kjørecomputeren er satt på)
- d6** Visning av ladetilstanden til kjørecomputerbatteriet (når kjørecomputeren er tatt av)
- d7** Flest kilometer i en måned
- d8** Kilometer sammenlignet med måneden før
- d9** Kilometer totalt
- d10** Kilometer per dag de siste 30 dagene

Ved å trykke joysticken **1** mot høyre kan du synkronisere endringene du har foretatt i portalen eller på appen, med Nyon. For å gjøre dette velger du knappen .

Følgende synkroniseres:

- lagrede ruter og steder
- brukerdefinerte skjermbilder og kjøremodus
- Brukerinnstillinger

Synkroniseringen foretas med trådløst nettverk eller Bluetooth®. Hvis begge tilkoblingsmåtene er deaktivert, får du en feilmelding.



Driftsmodus «Ride» (Tur)

I denne driftsmodusen ser du de gjeldende kjøredataene.



- r1** Klokkeslett
- r2** Egen pedalkraft
- r3** Hastighet
- r4** Motoreffekt
- r5** Indikator støttetrinn
- r6** Girskiftanbefaling/eShift-visninger
- r7** Tripteller
- r8** Gjennomsnittshastighet
- r9** Rekkevidde som gjenstår
- r10** Ladetilstandsvisning for eBike-batteri

Når du trykker joysticken **1** mot høyre, kan du velge mellom følgende alternativer:

- **«Custom Modes»** (Egendefinerte kjøremoduser)
Dette alternativet er en Premium-funksjon som må kjøpes før den kan aktiveres. Innstillingene i konfigurasjonsdataene foretas via appen **«Bosch eBike Connect»** på smarttelefonen (se Menypunkt «Settings» (Innstillinger), side Norsk – 49). Innstillingene for konfigurasjonsdataene kan også foretas i nettportalen.
- **«Custom Screen»** (Egendefinert skjermbilde)
Innstillingene i konfigurasjonsdataene foretas via appen **«Bosch eBike Connect»** på smarttelefonen (se Menypunkt «Settings» (Innstillinger), side Norsk – 49). Innstillingene for konfigurasjonsdataene kan også foretas i nettportalen.
- **«Reset Trip» (Tilbakestill tur)**
Med dette alternativet an du tilbakestille kilometer/dag, forbrente kalorier og alle gjennomsnittsverdier til **«0»**.

Driftsmodus «Map & Navigation» (Kart og navigasjon)

- ▶ **Du må ikke la deg forstyrre av visningene på kjørecomputeren.** Det kan oppstå farlige situasjoner hvis du ikke til enhver tid følger med på trafikken. Hvis du i tillegg til å endre fremdriftshjelpen ønsker å foreta inntasting på kjørecomputeren, må du stoppe før du gjør dette.
- ▶ **Ikke planlegg ruter mens du sykler. Stopp sykkelen når du skal angi et nytt mål.** Det kan oppstå farlige situasjoner hvis du ikke til enhver tid følger med på trafikken.
- ▶ **Avbryt ruten hvis navigasjonen foreslår en vei som er risikabel eller farlig sett i forhold til dine ferdigheter.** Be navigasjonssystemet foreslå en alternativ rute.
- ▶ **Respekter alle trafikkskilt, selv om de ikke er i samsvar med navigasjonsanvisningene.** Navigasjonssystemet kan ikke ta hensyn til veiarbeid og tidsbegrensede omkjøringer.
- ▶ **Du må ikke bruke navigasjonen i sikkerhetskritiske eller uklare situasjoner (veisperringer, omkjøring osv.).** Sørg for at du alltid har med deg kart og kommunikasjonsmidler.

I denne driftsmodusen kan du laste ned kartmateriellet som er basert på Open Street Map (OSM), fra Internett. Du kan navigere med disse kartene. Lokalt kartmaterieell installeres av sykkelforhandleren for den enkelte kjøperen. Ved behov kan ytterligere kart lastes ned og installeres på kjørecomputeren via smarttelefonappen «**Bosch eBike Connect**».

Hvis du har en aktiv trådløs forbindelse, er det mulig å laste inn ønskede kart direkte til Nyon via «**Settings**» (Innstillinger) > «**Map & Navigation**» (Kart og navigasjon) > «**Map Manager**» (Kartbehandling).

Når du slår på Nyon, starter den satellittsøk for å kunne motta GPS-signaler. Så snart nødvendige satellitter er funnet, vises den gjeldende posisjonen på kartet i driftsmodusen **«Map & Navigation» (Kart og navigasjon)**. Ved ugunstige værforhold eller ugunstig plassering kan satellittsøket ta litt lengre tid. Start Nyon på nytt hvis det tar lang tid og ingen satellitter blir funnet.

Når du trykker joysticken **1** mot høyre, kan du velge mellom følgende alternativer:

– **«Navigate» (Naviger)**

Under menypunktet **«Enter Destination» (Angi mål)** kan du angi en måladresse. Velg bokstaver fra listen med joysticken, og bekreft ved å trykke på joysticken. Etter at du har skrevet inn målet, vises tre forskjellige ruter (**«Short/MTB» (Kort/MTB)**, **«Scenic» (Natur)** og **«Fast» (Hurtig)**) med høydeprofil.

Ruten **«Short» (Kort)** er den korteste veien fra din posisjon til det valgte målet (**bare** for eBike med hastighet på opptil 45 km/t).

Ruten **«MTB»** er i størst mulig grad uten asfaltert vei, og er optimal for terrengsykkel (**ikke** for eBike med hastighet på opptil 45 km/t).

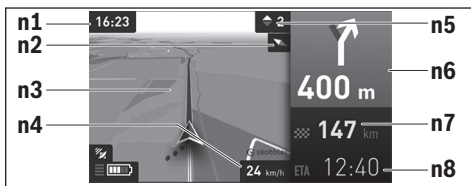
Ruten **«Scenic» (Natur)** er ruten med det vakreste landskapet fra din posisjon til det valgte målet, og den unngår de største veiene.

Ruten **«Fast» (Hurtig)** er den raskeste fra din posisjon til det valgte målet når bratte stigninger unngås.

I forbindelse med korte ruter kan det forekomme at rutene **«Short/MTB» (Kort/MTB)**, **«Scenic» (Natur)** og **«Fast» (Hurtig)** identiske.

Navigasjonen starter etter at du har valgt rute. Ruteplanleggingen kan også foretas via appen **«Bosch eBike Connect»** og i nettportalen.

Alternativt kan du få en rute hjem, velge et av de siste målene eller bruke lagrede steder og ruter.



n1 Klokkeslett

n2 Kompassnål

n3 Kort

n4 Hastighet

n5 Girsiftanbefaling

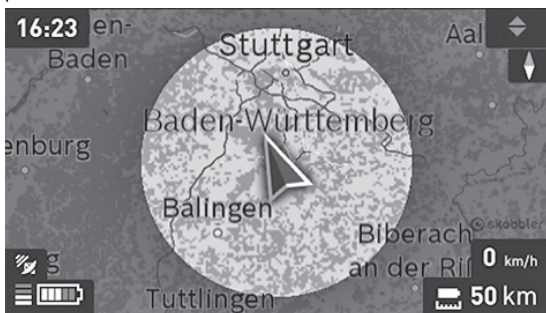
n6 Informasjon om avkjøring og avstand til avkjøringen

n7 Avstand til målet

n8 Antatt ankomsttid på målet

– «Battery Range» (Batterikapasitet)

Med dette alternativet kan du se batteriets rekkevidde i form av en sirkel på kartet.



Den enkle batterirekkevidden kan utvides ved hjelp av Premium-funksjonen «Topo-rekkevidde». I forbindelse med «Topo-rekkevidde» blir det tatt hensyn til de topografiske forholdene ved beregningen og visningen av rekkevidden med det gjeldende batterinivået.



– «Zoom Out/Zoom In» (Zoom ut/Zoom inn)

Med dette alternativet kan du endre zoom-nivået. Zoom-innstillingene for kartdelen kan også endres ved at du trykker (gjentatte ganger) på joysticken.

Under navigasjon vises veiinformasjon (f. eks. ta av til venstre om 50 m) også i de andre driftsmodusene, over driftsmodusinformasjonen.

Hvis du avbryter en tur med navigering og deretter åpner **«Map & Navigasjon» (Kart og navigasjon)**, får du spørsmål om du ønsker å fortsette navigasjonen eller ikke. Hvis du fortsetter navigasjonen, får du ruteveiledning frem til det siste målet ditt.

Hvis du har importert GPX-ruter via nettportalen, overføres disse til din Nyon via Bluetooth® eller via en WiFi-forbindelse. Disse rutene kan du starte ved behov. Hvis du befinner deg i nærheten av ruten, kan du få veiledning til startpunktet eller starte rutenavigeringen med én gang.

Du kan angi opptil åtte mellommål langs en rute.

Hvis du bruker mål langs ruten, får du en melding når du kommer til et av disse.

Under **«Points of Interest» (Spesialdestinasjoner)** finner du også nærmeste **«Bosch eBike experts»**. Når du velger en forhandler, beregnes ruten dit, og du kan velge denne.

Nyon egner seg ikke for navigasjon uten sykkel (gåturet eller bilkjøring). Ved temperatur under 0 °C må man regne med større avvik ved høydemålingen.



Driftsmodus «Fitness»

I denne driftsmodusen kan du se diverse treningsrelevante opplysninger. Effekten av aktivitetene dine hittil på utholdenheten (treningseffekt) vises basert på aktivitetsnivået du har oppgitt i registreringen.

Treningseffekten beregnes av tråkkeffekten og varigheten på en tur med eBike. Alderen, høyden, vekten og aktivitetsnivået til føreren tas med i beregningen.

Dermed kan føreren advares om overbelastning, basert på dennes fysiske form. For eksempel kan en eBike-fører som er i dårlig form, få varsel om potensiell overbelastning allerede etter 30 minutter, mens en som er godt trent, ikke får denne varslingen i det hele tatt ved samme belastning, eller kanskje varsles først etter to timer ved sterk belastning.



- f1** Klokkeslett
- f2** Gjeldende ytelse/hjertefrekvens*
- f3** Visning av den gjeldende treningseffekten
- f4** Treningseffekt
- f5** Forbrukte kilokalorier
- f6** Gjeldende tråkkfrekvens
- f7** Gjeldende hastighet
- f8** Varighet

*** Ved bruk av pulsbelte for måling av hjertefrekvensen (følger ikke med ved levering) vises hjertefrekvensen istedenfor ytelsen.**

Når du trykker joysticken **1** mot høyre, kan du velge mellom følgende alternativer:

- **«Custom Screen»** (Egendefinert skjermbilde)
Konfigurasjonsdataene stilles inn med appen **«Bosch eBike Connect»** på smarttelefonen eller via nettportalen.
- **«Reset Trip» (Tilbakestill tur)**
Med dette alternativet an du tilbakestille kilometer/dag, forbrante kalorier og alle gjennomsnittsverdier til **«0»**.



Driftsmodus «Settings» (Innstillinger)

I denne driftsmodusen kan du angi de grunnleggende innstillingene til kjørecomputeren.

Merk: Enkelte grunnleggende innstillinger kan bare endres når Nyon befinner seg i holderen **4**.

For å komme til menyen «**Settings» (Innstillinger)** trykker du joysticken **1** ned i hovedmenyen helt til «**Settings» (Innstillinger)** vises.

Tips: Hvis du trykker joysticken ned lenge, kommer du også til menyen «**Settings» (Innstillinger)**.

Du kan foreta disse innstillingene:

- **«Connections» (Tilkoblinger):** Du kan konfigurere Bluetooth®-innstillingene, en ny smarttelefon-forbindelse, en forbindelse med et trådløst nettverk (WLAN) eller et pulselte.

Når du aktiverer trådløst nettverk, søker Nyon etter tilgjengelige nettverk. Nettverkene som blir funnet, vises i en liste. Velg ønsket nettverk med joysticken **1**, og skriv passordet.

- **«Map & Navigation» (Kart og navigasjon):** Her kan du under «**Map Style» (Karttype)** velge visning (2D eller 3D) og slå på automatisk tilpasning av kartvisning avhengig av lysstyrken i omgivelsene for «**Map Mode» (Normal kjørsel)** og «**Navigation» (Navigasjon)**.

Under «**Map Manager» (Kartbehandling)** kan du administrere kartene som er installert på din Nyon. Du kan for eksempel slette kart du ikke har behov for lenger, slik at du frigir plass.

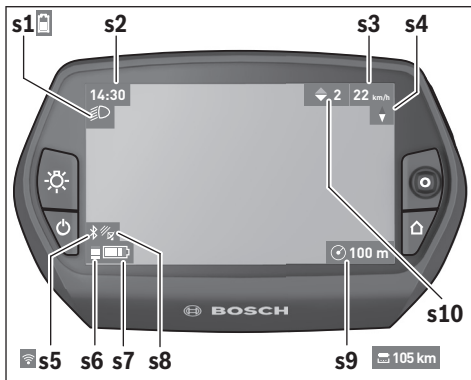
Under «**Auto Day/Night»** kan du stille inn en automatisk endring av kartvisningen avhengig av omgivelseslysstyrken.

- **«My Profile» (Min profil):** Her kan du se den aktive brukeren.
- **«My eBike» (Min eBike):** Når Nyon er montert, kan du endre verdiene for hjulomkrets som er forhåndsinnstilt av produsenten med $\pm 5\%$. Sykkelprodusenten eller -forhandleren kan ikke legge kjørelengde og/eller tidsrom til grunn for servicetidspunktet. Under **«Service»** ser du når det er tid for service.
Under **«Shift Recommendation»** kan du slå visningen av girskiftanbefaling av og på.
Hvis din eBike er utstyrt med **«eShift»**, kan du også konfigurere eShift-systemet her (se «eShift (tilleggsutstyr)», side Norsk – 40).
- **«My Nyon» (Min Nyon):** Her kan du søke etter oppdateringer, konfigurere Home-knappen, angi automatisk nullstilling av tellerne, som kilometer/dag, forbrukte kalorier og gjennomsnittsverdier hver natt eller tilbakestill« »Nyon til innstillingene fra fabrikk.
Under **«Auto Brightness» (Auto. lysstyrke)** kan stille inn automatisk tilpassing av lysstyrken på displayet.
For å kompensere for væravhengige endringer kan du tilpasse den viste verdien til den faktiske høyden under **«Altitude correction» (Angi høydeniv)**.
- **«Region & Language» (Region & språk):** Du kan velge visning av hastighet og avstand i kilometer eller miles, klokkeslett i 12- eller 24-timersformat, du kan velge tidssone og stille inn ønsket språk. Gjeldende klokkeslett beregnes automatisk med GPS-signalet.
- Under meny punktet **«Help» (Hjelp)** finner du et utvalg vanlige spørsmål, kontaktinformasjon og informasjon om systemet og lisenser.

Statusvisninger

I tillegg til visningen av driftsmodusen for øyeblikket, vises statusindikatorer.

Ikke alle statusvisningene vises alltid, avhengig av den viste driftsmodusen. Visninger som allerede finnes på hovedskjermbildet, vises ikke en gang til. Plasseringen av visningene kan variere. Hvis kjørecomputeren tas ut av holderen, vises ladenivået til Nyon-batteriet på kjørecomputeren istedenfor indikatoren for lysene på sykkel.



- s1** Indikator for lys på sykkel/ladenivåindikator for Nyon-batteri
- s2** Klokkeslettvisning
- s3** Hastighetsvisning
- s4** Nord-visning
- s5** Visning av Bluetooth®/WiFi-forbindelse
- s6** Visning av fremdriftshjelp
- s7** Ladetilstandsvisning for eBike-batteri
- s8** Visning av GPS-signal
- s9** Visning av zoom-område/rekkevidde som gjenstår
- s10** Girskiftanbefaling

Kjørecomputerens strømforsyning

Når kjørecomputeren sitter i holderen **4**, et tilstrekkelig ladet eBike-batteri er satt på elsykkelen og eBike-systemet er slått på, forsynes Nyon-batteriet med strøm fra eBike-batteriet.

Hvis kjørecomputeren tas ut av holderen **4**, skjer strømforsyningen via Nyon-batteriet. Hvis Nyon-batteriet er svakt, vises en varselmelding på displayet.

For å lade Nyon-batteriet setter du kjørecomputeren i holderen **4** igjen. Vær oppmerksom på at hvis det ikke pågår lading av eBike-batteriet, slås eBike-systemet automatisk av etter 10 minutter uten aktivering. Da avsluttes også ladingen av Nyon-batteriet.

Du kan også lade kjørecomputeren via USB-tilkoblingen. Åpne beskyttelsesdekslet **9**. Koble kjørecomputerens USB-kontakt **8** til en vanlig USB-lader (følger ikke med som standard) eller USB-tilkoblingen til en datamaskin (5 V ladespenning, maks. 500 mA ladestrøm) via en micro-USB-kabel).

Merk: Hvis Nyon slås av under ladingen, kan den ikke slås på igjen før USB-kabelen er trukket ut (gjelder bare for 1 270 020 907).

Hvis kjørecomputeren tas ut av holderen **4**, forblir verdiene for alle funksjonene lagret, og kan fortsatt vises.

Uten ny lading av Nyon-batteriet beholdes dato og klokkeslett i maksimalt 6 måneder. Etter ny innkobling blir dato og klokkeslett stilt på nytt etter vellykket GPS-lokalisering.

Merk: For maksimal levetid for Nyon-batteriet bør det lades hver sjette måned hvis det ikke brukes.

Nullstille Nyon

Hvis du mot formodning skulle oppleve at Nyon ikke lenger kan betjenes, kan du nullstille den ved å trykke på knappene **1**, **2**, **5** og **6** **samtidig**. Du må bare nullstille når det er helt nødvendig, ettersom forskjellige innstillinger kan gå tapt.

Batteri-ladetilstandsindikator

Ladetilstandsvisningen **r10 (s7)** viser ladetilstanden til eBike-batteriet. Ladetilstanden til Nyon-batteriet vises av **s1**. Ladetilstanden til eBike-batteriet vises også av LED-ene på selve eBike-batteriet.

I visningen **r10** tilsvarer en stor stolpe i batterisymbolet ca. 20 % kapasitet og en liten stolpe ca. 10 % kapasitet:



eBike-batteriet er fulladet.



eBike-batteriet bør lades opp.



Kapasiteten til fremdriftshjelp er brukt opp, og hjelpen kobles ut litt etter litt. Kapasiteten som gjenstår, står til disposisjon for lysene på sykkelen og kjørecomputeren.

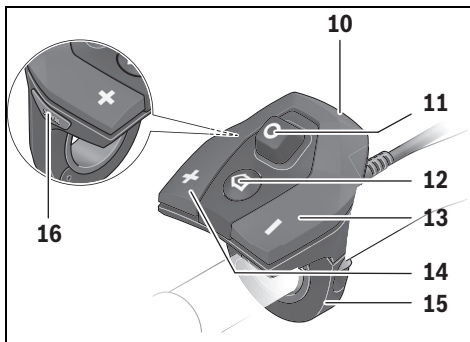
Kapasiteten til eBike-batteriet rekker til lys på sykkelen i ca. 2 timer. Dette anslaget gjelder uten annet strømforbruk (f. eks. automatgir, lading av eksterne enheter på USB-tilkoblingen).



Nyon har aldri vært plassert i holderen **4**, eller Nyon har blitt tilbakestilt til innstillingene fra fabrikk.

Hvis kjørecomputeren tas ut av holderen **4**, lagres den sist viste batteri-tilstanden.

Innstilling av støtetrinnet



Du kan stille inn på betjeningsenheten **10** hvor mye tråhjelp du skal få av eBike-motoren. Nivået på hjelpen kan endres også mens du er på tur.

Merk: På enkelte modeller er det mulig at støtetrinnet er stilt inn på forhånd og ikke kan endres. Det er også mulig at det står færre trinn til disposisjon enn de som er angitt her.

Følgende støtetrinn står maksimalt til disposisjon:

- **«OFF»:** Hjelpen fra motoren er slått av, og eBike kan brukes som en vanlig tråsykkel. Skyvehjelpen kan ikke aktiveres i dette fremdriftshjelpnivået.
- **«ECO»:** virksom støtte ved maksimal effektivitet, for maksimal rekkevidde
- **«TOUR»:** jevn støtte, for turer med stor rekkevidde
- **«SPORT»:** kraftig støtte, for sportslig sykling i bratte områder og byer
- **«TURBO»:** maksimal støtte opptil høye trø-frekvenser, for sportslig sykling

For **mer** hjelp fra motoren trykker du gjentatte ganger på knappen «+» **14** på betjeningsenheten helt til ønsket nivå på hjelpen vises i **r5**, og for **mindre** hjelp fra motoren trykker du på knappen «-» **13**.

Ønsket motoreffekt vises i **r4**. Den maksimale motoreffekten avhenger av valgt nivå på fremdriftshjelpen.

Støtetrinn	Støttefaktor* (Kjedegir)			
	Active Line	Performance Line		
	Cruise	Cruise	Speed	CX
«ECO»	40 %	50 %	55 %	50 %
«TOUR»	100 %	120 %	120 %	120 %
«SPORT»	150 %	190 %	190 %	210 %
«TURBO»	250 %	275 %	275 %	300 %

* Motoreffekten kan avvike ved enkelte utførelser.

Hvis kjørecomputeren tas ut av holderen **4**, blir den sist viste fremdriftshjelpen lagret, og visningen **r4** for motoreffekten forblir tom.

Innkopling/utkopling av skyvehjelpen

Skyvehjelpen kan lette det for deg å skyve el-sykkelen. Hastigheten er i denne funksjonen avhengig av giret som er satt i og kan oppnå maksimalt 6 km/h. Jo lavere gir som er valgt, desto mindre er hastigheten i funksjonen skyvehjelp (ved full effekt).

- **Funksjonen skyvehjelp må utelukkende benyttes når el-sykkelen startes.** Dersom hjulene til el-sykkelen ikke har bakkekontakt når skyvehjelpen benyttes, er det fare for skader.

For å **aktivere** skyvehjelpen trykker du kort på knappen «WALK» på kjørecomputeren. Etter aktivering trykker du på knappen «+» innen tre sekunder og holder den inne. Motoren til elsykkelen kobles inn.

Fremdriftshjelpen **slås av** i følgende situasjoner:

- Du slipper knappen «+» **14**,
- hjulene på elsykkelen blir blokkert (f.eks. på grunn av bremsing eller støt mot en hindring),
- hastigheten overskrider 6 km/t.

Fremdriftshjelpen kan brukes i tre sekunder etter at du har sluppet knappen «+». Hvis du trykker på knappen «+» igjen i løpet av dette tidsrommet, aktiveres fremdriftshjelpen på nytt.

Merk: På enkelte systemer kan skyvehjelpen startes direkte ved at man trykker på knappen «WALK».

Merk: Skyvehjelpen kan ikke aktiveres i fremdriftshjelpnivået «OFF».

Slå lysene på sykkelen på/av

I utførelsen der lyset på sykkelen forsynes med strøm av eBike-systemet kan front- og baklyset slås på og av samtidig med knappen **6** på kjørecomputeren.

Når lyset er slått på, vises belysningssymbolet **s1**.

Lyset på sykkelen har ingen innflytelse på bakgrunnslyset til displayet.

eShift (tilleggsutstyr)

eShift er integreringen av automatiske girskiftsystemer i eBike-systemet. Du kan foreta innstillingene for funksjonen «eShift» under «My eBike» (Min eBike). Giret eller tråkkfrekvensen vises i driftsmodusene «Ride» (Tur), «Fitness» og «Map & Navigation» (Kart og navigasjon). Hvis ikke feltet vises, får brukeren informasjon om endringer i form av en melding på displayet. eShift-modus aktivere med et langt trykk på knappen «Home» 12. Det er bare mulig å aktivere via betjeningsenheten 10. Du kan avslutte «eShift»-modus igjen ved å trykke gjentatte ganger på «Home»-knappen.

eShift med NuVinci H|Sync

Optimalt gir stilles inn automatisk for den gjeldende hastigheten ved hjelp av en ønsket tråkkfrekvens som er angitt på forhånd. I en manuell modus kan man velge blant flere gir.

I modusen «Cadence Control» kan du øke eller redusere ønsket tråkkfrekvens med knappene «-» og «+» på betjeningsenheten. Hvis du holder knappene «-» hhv. «+» inne, øker eller reduserer du tråkkfrekvensen i trinn på fem. Ønsket tråkkfrekvens vises på displayet.

I modusen «Gear Control» kan du velge mellom flere definerte utvekslinger med knappen «-» eller «+» på betjeningsenheten. Giret som er valgt, vises på displayet.

Under «Gear calibration» kan du kalibrere den trinnløse girkassen. Følg deretter anvisningene.

Det kan bli nødvendig å foreta en kalibrering også under kjøring hvis det oppstår en feil. Også her må du bekrefte kalibreringen og følge anvisningene på displayet.

eShift med SRAM DD3 Pulse

Navgiret til SRAM DD3 Pulse fungerer hastighetsavhengig. Uavhengig av valgt gir på kjedegiret blir automatisk ett av de tre girene på navgiret lagt inn.

Også her kan du skifte gir manuelt med knappen «-» eller «+». Automatisk modus blir automatisk aktivert hvis du trykker på knappen «-». Hvis du trykker på knappen «-» eller «+» i automatisk modus, bytter du til manuell modus igjen. I automatisk modus vises alltid bare en «A» i girvisningen. Ved girskift i automatisk modus vises **ikke** giret på displayet.

I manuell modus vises valgt gir en kort stund på displayet hver gang det foretas girskift på navgiret.

Ettersom drivenheten registrerer giringen og derfor reduserer motorstøtten midlertidig, er det mulig å skifte gir også under belastning eller i bakker. Hvis eBike bremses helt fra en hastighet på over 10 km/t, kan systemet automatisk gire ned til et innstilt «Starting gear». «Starting gear» kan stilles inn under «My eBike» (Min eBike) > «eShift (SRAM)».

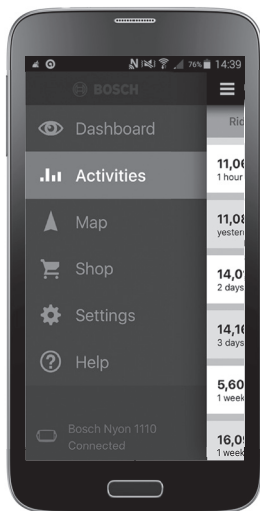
eShift med Shimano Di2

Med Shimano eShift skifter du gir ved bruk av Shimano-styrespaken.

Giret vises alltid iShift-feltet. Giret vises en kort stund ved girskift bare hvis dette ikke er synlig (f. eks. i Innstillinger).

Ettersom drivenheten registrerer giringen og derfor reduserer motorstøtten midlertidig, er det mulig å skifte gir også under belastning eller i bakker. Hvis eBike bremses helt fra en hastighet på over 10 km/t, kan systemet automatisk gire ned til et innstilt «Starting gear». «Starting gear» kan stilles inn under «My eBike» (Min eBike) > «eShift (Shimano)».

Visninger og innstillinger i smarttelefonappen «Bosch eBike Connect»



Det følger ikke med noen smarttelefon ved levering. For registrering med smarttelefon kreves en Internett-forbindelse. Denne kan være kostnadsbelagt, avhengig av avtalen du har med mobiloperatøren. Også synkronisering av dataene mellom smarttelefon og nettportal krever en Internett-forbindelse.

Aktivering av appen «Bosch eBike Connect»

For at du skal ha nytte av alle funksjonene til din Nyon, trenger du en smarttelefon med appen **«Bosch eBike Connect»**.

Følg denne fremgangsmåten for å aktivere:

- Åpne Google Play (Android) eller App Store (iOS) på smarttelefonen.
- Søk etter **«Bosch eBike Connect»**.
- Installer appen **«Bosch eBike Connect»**, og åpne den.
- Registrer deg som beskrevet i neste avsnitt.

Hvis du allerede har registrert deg via nettportalen, kan du logge deg på umiddelbart med påloggingsdataene dine. Appen

«Bosch eBike Connect» søker deretter etter en tilgjengelig Nyon-kjørecomputer. Om nødvendig setter du Nyon i holderen og følger instruksjonene for å opprette Bluetooth®-forbindelse.

Registrering via smarttelefon og Bluetooth®-kobling

- Start appen «**Bosch eBike Connect**».
- Velg «**REGISTER**» (**REGISTRER**).
- Les og godta de generelle forretningsvilkårene og erklæringen om personvern.
- Slå på kjørecomputeren med av/på-knappen **5** for å opprette Bluetooth®-forbindelsen.
- Velg «**SEARCH**» (**SØK**) på smarttelefonen. Appen forsøker å finne kjørecomputeren din og viser den så fort den er funnet. Hvis din kjørecomputer ikke blir funnet, må du kontrollere at Bluetooth® er aktivert på kjørecomputeren. Denne innstillingen kan du se i «**Settings**» (**Innstillinger**) > «**Connections**» (**Tilkoblinger**) > «**Bluetooth = ON**» (**Bluetooth=PÅ**).
- Utfør Bluetooth®-paringen ved å kontrollere koden som vises på kjørecomputeren og bekrefte den.
- Etter vellykket paring trykker du på «**NEXT**» (**NESTE**) og starter registreringen av dine personlige opplysninger.
- Følg instruksjonene, og fullfør registreringen. Basert på svarene dine blir du tilordnet en klasse for helsetilstand, noe som er nødvendig for driftsmodusen «**Fitness**».

Når appen «**Bosch eBike Connect**» er aktivert og det er opprettet en Bluetooth®-forbindelse med kjørecomputeren, synkroniseres dataene mellom kjørecomputeren og smarttelefonen automatisk.

Hovedmeny i «Bosch eBike Connect»

Symbol	Menypunkt	Funksjon
	«Dashboard»	I denne driftsmodusen vises forskjellige statistikkdata, tilkoblingsstatusen og synkroniseringsstatusen.
	«Activities» (Aktiviteter)	Under dette menypunktet vises strekningene du har syklet.
	«Map» (Kart)	Via dette menypunktet kan du planlegge ruter og se rekkevidden som gjenstår for din eBike.
	«Shop» (Butikk)	Via dette menypunktet kan du laste ned ekstra kartmateriell eller kjøpe Premium-funksjoner.
	«Settings» (Innstillinger)	Under dette menypunktet kan du opprette brukerdefinerte skjermbilder («Custom Screens» (Egendefinerte skjermbilder)) og individuelle kjøremoduser («Custom riding modes» (Egendefinerte kjøremoduser)) og administrere profilen din.
	«Help» (Hjelp)	Under dette menypunktet finner du vanlige spørsmål, kontaktopplysninger og mer informasjon.

Menypunkt «Dashboard»

Under dette menypunktet vises sykkelens posisjon på et kart, synkroniseringsstatusen og syklede kilometer de siste 30 dagene.




Menypunkt «Activities» (Aktiviteter)

Under dette menypunktet kan du se tre visninger for turene dine.

- **«Rides» (Kjøreturer):** Her vises den enkelte turen (fra kjørecomputeren slås på til neste gang den slås av).
En **«Ride» (Tur)** er avsluttet:
 - hvis Nyon slås av.
 - hvis Nyon tas ut av holderen.
 - hvis det utføres en manuell eller automatisk nullstilling.
- **«Days» (Dager):** Her vises en oppsummering av alle turene som er startet i løpet av en dag.
- **«Trips» (Turer):** Her vises en oppsummering av alle turene fra den første turen til en manuell eller automatisk nullstilling av tellerne.

Når du velger en tur, vises lengde på turen, varighet og gjennomsnittshastighet, og i tillegg vises ruten på et kart. Dessuten vises høydeprofilen til eBike-turen.

Aktiviteter som ikke er synkronisert, vises av symbolet  .

Også aktiviteter som ikke er avsluttet, vises etter en synkronisering.

Menypunkt «Map» (Kart)

Når du har valgt et menypunkt, vises din posisjon for øyeblikket via GPS-funksjonen på smarttelefonen. Via veivisningssymbolet oppe til høyre kan du starte en ruteplanlegging.

- Under menypunktet «**Enter destination address**» (**Skriv inn mål**) kan du angi en måladresse. Etter at du har skrevet inn målet, vises tre forskjellige ruter («**Short/MTB**» (**Kort/MTB**), «**Scenic**» (**Natur**) og «**Fast**» (**Hurtig**)) med høydeprofil.
- Ruten «**Short**» (**Kort**) er den korteste veien fra din posisjon til det valgte målet (**bare** for eBike med hastighet på opptil 45 km/t).
- Ruten «**MTB**» er i størst mulig grad uten asfaltert vei, og er optimal for terrengsykkel (**ikke** for eBike med hastighet på opptil 45 km/t).
- Ruten «**Scenic**» (**Natur**) er ruten med det vakreste landskapet fra din posisjon til det valgte målet, og den unngår de største veiene.
- Ruten «**Fast**» (**Hurtig**) er den raskeste fra din posisjon til det valgte målet når bratte stigninger unngås.

I forbindelse med korte ruter kan det forekomme at rutene «**Short/MTB**» (**Kort/MTB**), «**Scenic**» (**Natur**) og «**Fast**» (**Hurtig**) identiske.

- Etter at du har valgt rute, kan du overføre ruten til Nyon ved å trykke på knappen oppe til høyre. Der kan du starte navigasjonen, eller du kan bare lagre den hvis du ønsker det.
- Du kan forskyve start- og målpunkt senere med «Tap and Drop».
- Du kan angi et mellommål ved å trykke på et annet sted.

I tillegg til ruteplanleggingen finner du dine tidligere lagrede mål og ruter. Du kan også få veivisning hjem eller til jobben med utgangspunkt i din posisjon for øyeblikket.

Menypunkt «Shop» (Butikk)

Via menypunktet «Shop» (Butikk) kan du utvide Nyon med Premium-funksjoner.

- **«Custom riding modes» (Egendefinerte kjøremoduser):** Med denne utvidelsen kan fire forskjellige kjøremoduser konfigureres. Det betyr at nivået på fremdriftshjelpen fra motoren kan stilles inn på tre punkter avhengig av hastigheten for hver av de fire kjøremodusene.
- **«Topo operating range» (Topo-rekkevidde):** Med denne utvidelsen kan de geografiske forholdene tas med i beregningen ved visningen av batteriets rekkevidde.

Menypunkt «Settings» (Innstillinger)

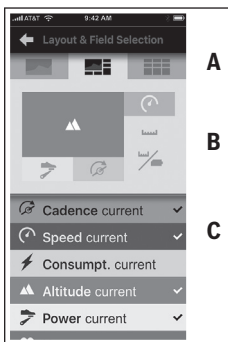
Via menypunktet «Settings» (Innstillinger) kan du foreta omfattende innstillinger og endringer i den personlige profilen og for eBike og Nyon.

- **«My Profile» (Min profil):** Her finner du de personlige opplysningene som inngår i registreringen. Disse opplysningene kan tilpasses, utvides og korrigeres her. Ved Bluetooth®-paring eller Internett-forbindelse med Nyon via lokalt trådløst nettverk synkroniseres disse opplysningene automatisk.

Her kan du skrive inn og tilpasse hjemmeadressen og jobbadressen din, angi **«Bosch eBike Connect»**-pålogging via Facebook og endre passordet ditt.

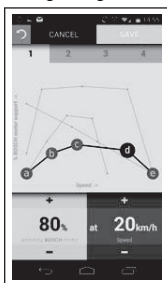
- **«My Nyon» (Min Nyon):** Dette området vises bare hvis det er Bluetooth®-forbindelse med Nyon. Området viser kjørecomputerinformasjon, synkronisering kan utføres, den aktuelle Nyon kan slettes og en annen Nyon kan kobles til.
- **«My eBike» (Min eBike):** Her vises syklene som har vært koblet til Nyon. Hvis Nyon allerede har vært brukt på to stk. eBike, vises disse, og de kan velges her. Ellers er det ikke mulig å velge, og bare én eBike vises. Navnet kan tilpasses, og brukerdefinerte skjermbilder og individuelle kjøremoduser kan opprettes og endres for hver eBike. Hver eBike kan også slettes.

«Custom Screens» (Egendefinerte skjermbilder): For driftsmodusene **«Ride» (Tur)** og **«Fitness»** kan det opprettes brukerdefinerte visninger.



For de brukerdefinerte visningene i det øvre området (A) kan du velge mellom tre layoutvarianter, og du kan velge opplysningene som skal vises i begge områdene. Du gjør dette ved å velge tilsvarende felt i det midtre området (B) og deretter velge ønskede verdier eller diagrammer fra listen i det nedre området (C). Til slutt lagrer du visningen. Deretter blir visningen automatisk overført til Nyon ved Bluetooth®-forbindelse.

«Custom riding modes» (Egendefinerte kjøremoduser): Denne innstillingsmuligheten er tilgjengelig hvis du har skaffet denne via butikken.



Du kan utforme de fire forskjellige kjøremodusene etter eget ønske. Fem definerbare «kontrollpunkter» eller trinn står til disposisjon. For de midtre tre punktene en ønsket fremdriftshjelp velges fritt for en bestemt hastighet. For de to ytre punktene kan bare fremdriftshjelpen velges. Hastigheten vises på den vannrette x-aksen og fremdriftshjelpen i prosent på den loddrette y-aksen. Når du er tilfreds med definisjonen, lagrer du kjøremodusen. Deretter blir kjøremodusen automatisk overført til Nyon ved Bluetooth®-forbindelse.

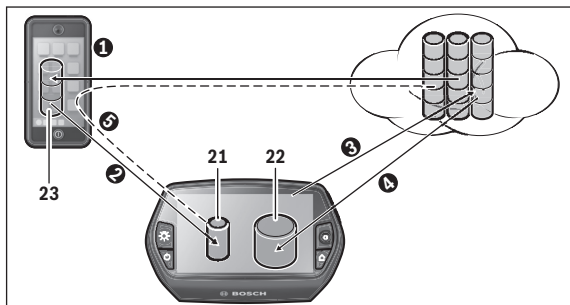
- **«Map Manager» (Kartbehandling):** Via **«Map Manager» (Kartbehandling)** er det mulig å laste ønskede kart direkte til Nyon.

Overføring av kartene til Nyon

Nyon har bare navigasjonskartene som er nødvendige for øyeblikket, i mellomlageret **21** og laster automatisk ved behov inn ytterligere områder som er nødvendige for navigasjonen.

Hvis Nyon fastslår at ytterligere kartmaterieell er nødvendig, søker den først etter tilgjengelig kartmaterieell lokalt i hovedlageret **22** til Nyon eller i minnet til smarttelefonen **23**. Hvis de nødvendige kartene ikke er tilgjengelige, oppretter Nyon Internett-forbindelse via smarttelefonen og laster automatisk ned et nødvendige kartmateriellet til mellomlageret **21**.

Obs! Hvis du bruker eBike i utlandet, kan det medføre roaming-kostnader. Last derfor inn de nødvendige kartene til smarttelefonen eller Nyon før utenlandsreisen starter.



Overfør kartene til Nyons mellomlager:

– **Laste ned kartene til smarttelefon og overføre dem til Nyon:**

I menyen «**Settings**» (**Innstillinger**) på smarttelefonen velger du meny-punktet «**Map Manager**» (**Kartbehandling**) og laster inn de ønskede kartene på telefonen (❶). Når Nyon trenger kart, overføres dataene au-tomatisk til Nyons mellomlager **23** fra det lokale minnet til smarttelefo-nen via Bluetooth® (❷). Dermed er kartet tilgjengelig for navigasjonen.

– **Laste ned kartene til Nyon:**

Denne funksjonen kan bare brukes når Nyon er koblet til et lokalt tråd-løst nettverk. Koble derfor til et lokalt trådløst nettverk (❸) for å få til-gang til Internett.

Under «**Settings**» (**Innstillinger**) > «**Map & Navigation**» (**Kart og na-vigasjon**) på Nyon velger du meny-punktet «**Map Manager**» (**Kartbe-handling**). Velg ønskede kart, og last dem ned (❹). Ved behov overfø-rer Nyon de lagrede kartene fra sitt hovedlager **22** til mellomlageret **21**. Dermed er kartet tilgjengelig for navigasjonen.

– **Overføre kartene fra Internett via smarttelefon:**

Hvis Nyon trenger kart og disse verken finnes i det lokale minnet **21/22** eller i minnet til smarttelefonen **23**, oppretter Nyon automatisk Inter-nett-forbindelse via smarttelefonen (❺) laster ned de nødvendige data-ene til mellomlageret **21**. Dermed er kartet tilgjengelig for navigasjonen.

Menypunkt «Help» (Hjelp)

Under meny-punktet «**Help**» (**Hjelp**) finner du et utvalg vanlige spørsmål, kontaktinformasjon og informasjon om systemet og lisenser.

Visninger og innstillinger i nettportalen







Tilkoblet registrering

For tilkoblet registrering kreves Internett-tilgang.

- Åpne nettportalen «**Bosch eBike Connect**» under «**www.eBike-Connect.com**» i nettleseren.
- Les og godta de generelle forretningsvilkårene og erklæringen om personvern.
- Følg instruksjonene, og fullfør registreringen. Basert på svarene dine om vanlig hyppighet og varighet på sportsaktivitetene dine blir du tilordnet et aktivitetsnivå, som er nødvendig for driftsmodusen «**Fitness**».

Når du har registrert deg, kan du umiddelbart logge deg på med e-post og passord eller via «**Facebook login**» (**Facebook-pålogging**). Påloggingsinformasjonen i nettportalen er den samme som påloggingsinformasjonen for smarttelefonappen «**Bosch eBike Connect**». For «**Facebook login**» (**Facebook-pålogging**) kreves en Facebook-konto.

Hovedmenyen i nettportalen

Symbol	Menypunkt	Funksjon
	«Dashboard»	Under dette menypunktet vises statistikkdataene dine.
	«Activities» (Aktiviteter)	Under dette menypunktet vises strekningene du har syklet.
	«Map» (Kart)	Via dette menypunktet an du planlegge ruter.
	«Settings» (Innstillinger)	Via dette menypunktet kan du opprette brukerdefinerte visninger og administrere profilen din.

Menypunkt «Dashboard»

I denne driftsmodusen ser du besparelsen **d4** du kan oppnå ved å sykle istedenfor å kjøre bil.

Utgangspunktet for beregningen er de gjennomsnittlige **energikostnadene** for drivstoff og strøm.

Menypunkt «Activities» (Aktiviteter)

Under dette menypunktet kan du se tre visninger for turene dine.

- **«Rides» (Kjøreturer):** Her vises den enkelte turen (fra kjørecomputeren slås på til neste gang den slås av).
En **«Ride» (Tur)** er avsluttet:
 - hvis Nyon slås av.
 - hvis Nyon tas ut av holderen.
 - hvis det utføres en manuell eller automatisk nullstilling.
- **«Days» (Dager):** Her vises en oppsummering av alle turene som er startet i løpet av en dag.
- **«Trips» (Turer):** Her vises en oppsummering av alle turene fra den første turen til en manuell eller automatisk nullstilling av tellerne.

Når du velger en tur, vises lengde på turen, varighet og gjennomsnittshastighet, og i tillegg vises ruten på et kart. Dessuten vises høydeprofilen til eBike-turen.

Hvis du har brukt pulsbelte, vises også pulsen.

Også aktiviteter som ikke er avsluttet, vises etter en synkronisering.

Menypunkt «Map» (Kart)

Ruteplanleggingen kan også gjøres i nettportalen.

- Under menypunktet «**Plan a route**» (**Planlegg en rute**) kan du angi en måladresse. Etter at du har skrevet inn målet, vises tre forskjellige ruter («**Short/MTB**» (**Kort/MTB**), «**Scenic**» (**Natur**) og «**Fast**» (**Hurtig**)) med høydeprofil.
- Ruten «**Short**» (**Kort**) er den korteste veien fra din posisjon til det valgte målet (**bare** for eBike med hastighet på opptil 45 km/t).
- Ruten «**MTB**» er i størst mulig grad uten asfaltert vei, og er optimal for terrengsykkel (**ikke** for eBike med hastighet på opptil 45 km/t).
- Ruten «**Scenic**» (**Natur**) er ruten med det vakreste landskapet fra din posisjon til det valgte målet, og den unngår de største veiene.
- Ruten «**Fast**» (**Hurtig**) er den raskeste fra din posisjon til det valgte målet når bratte stigninger unngås.

I forbindelse med korte ruter kan det forekomme at rutene «**Short/MTB**» (**Kort/MTB**), «**Scenic**» (**Natur**) og «**Fast**» (**Hurtig**) identiske.

- Etter at du har valgt rute, kan du overføre ruten til Nyon ved å trykke på knappen oppe til høyre. Der kan du starte navigasjonen, eller du kan bare lagre den hvis du ønsker det.
- Du kan forskyve start- og målpunkt senere med «Drag and Drop».
- Du kan angi et annet sted som mellommål ved å høyreklikke på kartet.

I tillegg til ruteplanleggingen finner du dine tidligere lagrede mål og ruter.

Importere GPX-data

GPX-data inneholder stedskoordinater (veipunkter) som beskriver forløpet til en rute. Disse GPX-dataene kan brukes i navigasjonen med Nyon. Med egnede programmer kan GPX-data opprettes eller behandles.

Du kan importere disse GPX-dataene via nettportalen og lagre dem der inn til en maksimal filstørrelse på 5 MB (format GPX 1.1). GPX-dataene overføres til Nyon så snart er koblet til Internett via et lokalt trådløst nettverk eller med Bluetooth® via smarttelefonen. Nyon selv kan ikke importere GPX-data direkte ved bruk av en USB-forbindelse.

Egnetheten til GPX-Tracks i ruteplanlegging avhenger av OSM-kartenes detaljnøyaktighet. Avhengig av at det finnes veier som det er mulig å sykle på, er følgende resultater mulige:

- **GPX-Track kan brukes til ruteplanlegging**

Det er mulig å navigere som vanlig, inkludert avkjøringsråd og informasjon om avstand som gjenstår og forventet ankomsttid.

Hvis Nyon er nær startpunktet, kan navigasjonen starte umiddelbart.

Hvis Nyon er lenger fra startpunktet, kan føreren bruke veivisning til dette.

- **GPX-Track kan ikke brukes til ruteplanlegging**

Ruten vises statisk på Nyon, og føreren kan følge denne. Det er ikke mulighet for navigasjonsanvisninger eller tidsberegninger.

- **GPX-Track kan delvis brukes til ruteplanlegging**

Hvis du bruker den endrede versjonen, omregnes ruten til en rute som er fullt anvendelig for ruteplanlegging, og lagres.

Hvis du beholder den opprinnelige versjonen, behandles ruten som en som ikke kan brukes til ruteplanlegging.

Menypunkt «Settings» (Innstillinger)

Under «**Settings**» (**Innstillinger**) kan du tilpasse profilen din, be om nytt passord, tilpasse den fysiske formen og endre den registrerte adressen og jobbadressen. Du kan opprette og tilpasse brukerdefinerte skjermbilder og individuelle kjøremoduser.

Produktinformasjoner

Tekniske data

Kjørecomputer		Nyon
Produktnummer		1 270 020 907/915
Internt minne totalt		
1 270 020 907	GB	1
1 270 020 915	GB	8
Ladestrøm USB-kontakt max.	mA	500
Ladespenning USB-kontakt	V	5
USB-ladekabel ¹⁾		1 270 016 360
Driftstemperatur	°C	-5 ... +40
Lagertemperatur	°C	-10 ... +50
Ladetemperatur	°C	0 ... +40
Beskyttelsesklasse ²⁾		IP x7 (vanntett)
Støttede WLAN-standarder		802.11b/g/n (2,4 GHz)
Vekt, ca.	kg	0,2
1) Inngår ikke i standardleveransen		
2) Når USB-dekselet er lukket		

Feilkode-indikator

Komponentene i eBike-systemet kontrolleres hele tiden automatisk. Hvis en feil blir oppdaget, vises en feilkode på kjørecomputeren.

Avhengig av feiltypen koples drivverket eventuelt også automatisk ut. Vide-resykling uten støtte fra drivverket er alltid mulig. el-sykkelen bør sjekkes før videre turer.

► **Få utført alle reparasjoner hos en autorisert sykkelforhandler.**

Kode	Årsak	Utbedring
410	Én eller flere knapper på kjørecomputeren er blokkert.	Sjekk om tastene er klemt fast, f.eks. fordi det er kommet inn smuss. Rengjør tastene eventuelt.
414	Forbindelsesproblem på betjeningsenheten	La kontakter og forbindelser sjekkes. Kontakt din Bosch eBike-forhandler.
418	En eller flere taster på betjeningsenheten er blokkert.	Sjekk om tastene er klemt fast, f.eks. fordi det er kommet inn smuss. Rengjør tastene eventuelt.
422	Forbindelsesproblem for drivenheten	La kontakter og forbindelser sjekkes
423	Problem med forbindelsen til eBike-batteriet	La kontakter og forbindelser sjekkes
424	Kommunikasjonsfeil av komponentene med hverandre	La kontakter og forbindelser sjekkes
426	Intern tidsoverskridelsesfeil	Start systemet på nytt. Hvis problemet vedvarer, kontakter du din Bosch eBike-forhandler.
430	Det interne batteriet til kjørecomputeren er tomt	Lad kjørecomputeren (i holderen eller via USB-tilkoblingen)

Kode	Årsak	Utbedring
431	Feil ved programvareversjon	Start systemet på nytt. Hvis problemet vedvarer, kontakter du din Bosch eBike-forhandler.
440	Intern feil på drivenheten	Start systemet på nytt. Hvis problemet vedvarer, kontakter du din Bosch eBike-forhandler.
450	Intern programvarefeil	Start systemet på nytt. Hvis problemet vedvarer, kontakter du din Bosch eBike-forhandler.
460	Feil på USB-tilkobling	Ta ledningen ut av USB-tilkoblingen til kjørecomputeren. Hvis problemet vedvarer, kontakter du din Bosch eBike-forhandler.
490	Intern feil i kjørecomputeren	Få inspisert kjørecomputeren
500	Intern feil på drivenheten	Start systemet på nytt. Hvis problemet vedvarer, kontakter du din Bosch eBike-forhandler.
502	Feil på lyset til sykkelen	Kontroller lyset og de tilhørende ledningene. Start systemet på nytt. Hvis problemet vedvarer, kontakter du din Bosch eBike-forhandler.
503	Feil på hastighetssensoren	Start systemet på nytt. Hvis problemet vedvarer, kontakter du din Bosch eBike-forhandler.
510	Intern sensorfeil	Start systemet på nytt. Hvis problemet vedvarer, kontakter du din Bosch eBike-forhandler.
511	Intern feil på drivenheten	Start systemet på nytt. Hvis problemet vedvarer, kontakter du din Bosch eBike-forhandler.

Kode	Årsak	Utbedring
530	Batterifeil	Slå av elsykkelen. Ta ut eBike-batteriet, og sett det inn igjen. Start systemet på nytt. Hvis problemet vedvarer, kontakter du din Bosch eBike-forhandler.
531	Konfigurasjonsfeil	Start systemet på nytt. Hvis problemet vedvarer, kontakter du din Bosch eBike-forhandler.
540	Temperaturfeil	Elsykkelens temperatur er utenfor det tillatte området. Slå av eBike-systemet, slik at drivenheten kan avkjøles eller varmes opp til tillatt temperaturområde. Start systemet på nytt. Hvis problemet vedvarer, kontakter du din Bosch eBike-forhandler.
550	En strømforbruker som ikke er tillatt, har blitt registrert.	Fjern strømforbrukeren. Start systemet på nytt. Hvis problemet vedvarer, kontakter du din Bosch eBike-forhandler.
580	Feil ved programvareversjon	Start systemet på nytt. Hvis problemet vedvarer, kontakter du din Bosch eBike-forhandler.
591	Autentiseringsfeil	Slå av eBike-systemet. Ta ut batteriet, og sett det inn igjen. Start systemet på nytt. Hvis problemet vedvarer, kontakter du din Bosch eBike-forhandler.
592	Inkompatibel komponent	Bruk et kompatibelt display. Hvis problemet vedvarer, kontakter du din Bosch eBike-forhandler.

Kode	Årsak	Utbedring
593	Konfigurasjonsfeil	Start systemet på nytt. Hvis problemet vedvarer, kontakter du din Bosch eBike-forhandler.
595, 596	Kommunikasjonfeil	Kontroller ledningene til giret, og start systemet på nytt. Hvis problemet vedvarer, kontakter du din Bosch eBike-forhandler.
602	Intern batterifeil under lading	Koble laderen fra batteriet. Start eBike-systemet på nytt. Koble laderen til batteriet. Hvis problemet vedvarer, kontakter du din Bosch eBike-forhandler.
602	Intern batterifeil	Start systemet på nytt. Hvis problemet vedvarer, kontakter du din Bosch eBike-forhandler.
603	Intern batterifeil	Start systemet på nytt. Hvis problemet vedvarer, kontakter du din Bosch eBike-forhandler.
605	Feil ved batteritemperatur	Elsykkelens temperatur er utenfor det tillatte området. Slå av eBike-systemet, slik at drivenheten kan avkjøles eller varmes opp til tillatt temperatur-område. Start systemet på nytt. Hvis problemet vedvarer, kontakter du din Bosch eBike-forhandler.
605	Feil ved batteritemperatur under lading	Koble laderen fra batteriet. La batteriet avkjøles. Hvis problemet vedvarer, kontakter du din Bosch eBike-forhandler.

Kode	Årsak	Utbedring
606	Ekstern batterifeil	Kontroller kablingen. Start systemet på nytt. Hvis problemet vedvarer, kontakter du din Bosch eBike-forhandler.
610	Feil ved batterispenning	Start systemet på nytt. Hvis problemet vedvarer, kontakter du din Bosch eBike-forhandler.
620	Feil ved lader	Skift ut laderen. Kontakt din Bosch eBike-forhandler.
640	Intern batterifeil	Start systemet på nytt. Hvis problemet vedvarer, kontakter du din Bosch eBike-forhandler.
655	Flere feil ved batteriet	Slå av eBike-systemet. Ta ut batteriet, og sett det inn igjen. Start systemet på nytt. Hvis problemet vedvarer, kontakter du din Bosch eBike-forhandler.
656	Feil ved programvareversjon	Kontakt din Bosch eBike-forhandler for oppdatering av programvaren.
Ingen visning	Intern feil i kjørecomputeren	Start eBike-systemet på nytt ved å slå det av og på.

Vedlikehold og rengjøring

Pass på riktig drifts- og lagringstemperatur for eBike-komponentene. Beskytt drivenheten, kjørecomputeren og batteriet mot ekstreme temperaturer (f.eks. sterkt sollys uten samtidig ventilasjon). Komponentene (spesielt batteriet) kan skades av ekstreme temperaturer.

Ved brå endring av omgivelsesforholdene kan det oppstå kondens på innsiden av glasset. Det skjer en temperaturutligning etter kort tid, og kondensen forsvinner.

Sørg for at skjermen til Nyon alltid er ren. Skitt kan føre til feil ved registreringen av lysstyrken. I navigasjonsmodus kan det oppstå feil ved dag/nattomkoblingen.

Hold alle komponentene på el-sykkelen rene, spesielt kontaktene på batteri og den tilhørende holderen. Rengjør dem forsiktig med en fuktig, myk klut.

Få utført en teknisk kontroll av din eBike med jevne mellomrom. Når det er tid for service, informerer kjørecomputeren om dette i 4 sekunder etter at den er slått på. Sykkelprodusenten eller -forhandleren kan ikke legge kjørelengde og/eller tidsrom til grunn for servicetidspunktet.

Ingen komponenter må senkes ned i vann eller rengjøres med høytrykkspyler. Dette gjelder også drivenheten.

Kjørecomputeren må bare rengjøres med en myk klut fuktet med vann. Bruk ikke rengjøringsmidler.

Få inspisert eBike-systemet teknisk minst en gang i året (f.eks. mekanisk og om systemprogramvaren er oppdatert).

Sykkelprodusenten eller -forhandleren kan også legge kjørelengde og/eller tidsrom til grunn for servicetidspunktet. Da vil kjørecomputeren vise servicetidspunktet i fire sekunder hver gang den slås på.

Til service og reparasjon av el-sykkelen henvender du deg til en autorisert sykkel-forhandler.

► **Få utført alle reparasjoner hos en autorisert sykkelforhandler.**

Kundeservice og rådgivning ved bruk

Ved alle spørsmål til el-sykkel-systemet og dets komponenter, ta kontakt med en autorisert sykkelforhandler.

Kontaktinformasjoner til autoriserte sykkelforhandlere finner du på nettsiden www.bosch-ebike.com

Transport

- ▶ **Hvis du transporterer eBike utenfor bilen, for eksempel på et sykkelstativ, må du ta av kjørecomputeren og PowerPack, slik at du unngår skader på disse.**

Batteriene er underlagt bestemmelsene for farlig gods. Private brukere kan transportere uskadde batterier på vei uten ytterligere restriksjoner.

Ved transport utført av kommersielle brukere eller tredjepart (f. eks. lufttransport eller speditør) gjelder spesielle krav til emballasjen (f. eks. forskrifter fra ADR). Kontakt om nødvendig en ekspert på farlig gods for hjelp med hensyn til forberedelsen av forsendelsen.

Batteriene må bare sendes hvis huset er uskadet. Dekk til åpne kontakter, og pakk batteriet slik at det ikke beveger seg i emballasjen. Gjør transportøren oppmerksom på at det dreier seg om farlig gods. Følg også eventuelle ytterligere nasjonale forskrifter.

Henvend deg til en autorisert sykkelforhandler ved spørsmål om transport av batteriene. Hos forhandleren kan du også bestille en egnet transportemballasje.

Deponering



Drivenheten, kjørecomputeren inkl. betjeningsenheten, batteriet, hastighetssensoren, tilbehør og emballasje skal leveres til gjenvinning.

El-sykkelen og deres komponenter må ikke kastes i vanlig søppel!

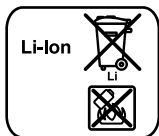
Kun for EU-land:



Iht. det europeiske direktivet 2012/19/EU om gamle elektriske apparater og iht. det europeiske direktivet 2006/66/EC må defekte eller oppbrukte batterier/oppladbare batterier samles inn adskilt og leveres inn til en miljøvennlig resirkulering.

Batteriet som er integrert i kjørecomputeren, må bare tas ut for kassering. Kjørecomputeren kan bli ødelagt hvis husdekslet åpnes.

Vennligst lever batterier og kjørecomputere som ikke lenger kan brukes, til en autorisert sykkelforhandler.



Li-ion:

Ta hensyn til informasjonene i avsnittet «Transport», side Norsk – 65.

Retten til endringer forbeholdes.

Robert Bosch GmbH
Bosch eBike Systems
72703 Reutlingen
GERMANY

www.bosch-ebike.com

1 270 020 Wno (2016.05) T / 67