



# Nyon Betriebsanleitung

Online-Version

de Originalbetriebsanleitung



# Inhaltsverzeichnis

<b>Sicherheitshinweise</b> .....	<b>5</b>
Allgemeine Sicherheitshinweise .....	5
Sicherheitshinweise für eBikes .....	6
<b>Herzlichen Glückwunsch</b> .....	<b>8</b>
Updates .....	8
<b>Erste Schritte</b> .....	<b>9</b>
Das Bediensystem „Nyon“ .....	11
Premiumfunktionen .....	12
Smartphone-Kompatibilität .....	13
Bedienlogik .....	14
Hauptmenü .....	15
<b>Inbetriebnahme</b> .....	<b>16</b>
Voraussetzungen .....	16
eBike-System ein-/ausschalten .....	16
Bordcomputer einsetzen und entnehmen .....	17
Bordcomputer ein-/ausschalten .....	17
Energieversorgung externer Geräte über USB-Anschluss .....	17
Inbetriebnahme des Bordcomputers .....	18
Anmeldung am Bordcomputer .....	18
Herzfrequenzgurt mit Nyon verbinden .....	20
<b>Betrieb</b> .....	<b>21</b>
Anzeigen und Einstellungen des Bordcomputers .....	21
Betriebsmodus „Dashboard“ .....	21
Betriebsmodus „Ride“ .....	22
Betriebsmodus „Karte & Navigation“ .....	23
Betriebsmodus „Fitness“ .....	26

Betriebsmodus „Einstellungen“ .....	28
Statusanzeigen .....	29
Energieversorgung des Bordcomputers .....	30
Nyon zurücksetzen .....	30
Akku-Ladezustandsanzeige .....	31
Unterstützungslevel einstellen .....	32
Schiebehilfe/Anfahrhilfe ein-/ausschalten .....	34
Fahrradbeleuchtung ein-/ausschalten .....	34
Anzeigen und Einstellungen der Smartphone-Anwendung „Bosch eBike Connect“ .....	35
Aktivierung der Anwendung „Bosch eBike Connect“ .....	36
Registrierung via Smartphone und Bluetooth®-Kopplung .....	37
Hauptmenü von „Bosch eBike Connect“ .....	38
Menüpunkt „Aktivitäten“ .....	38
Menüpunkt „Karte“ .....	39
Menüpunkt „Shop“ .....	40
Übertragung der Karten auf Nyon .....	40
Menüpunkt „Einstellungen“ .....	42
Menüpunkt „Hilfe“ .....	43
Anzeigen und Einstellungen des Online-Portals .....	44
Online-Registrierung .....	44
Hauptmenü Online-Portal .....	45
Menüpunkt „Dashboard“ .....	45
Menüpunkt „Aktivitäten“ .....	45
Menüpunkt „Karte“ .....	46
Menüpunkt „Einstellungen“ .....	46

<b>Geräteinformationen</b> .....	<b>47</b>
Technische Daten .....	47
Anzeige Fehlercode .....	48
Wartung und Reinigung .....	52
Kundendienst und Anwendungsberatung .....	52
Transport .....	53
Entsorgung .....	54

# Sicherheitshinweise

## Allgemeine Sicherheitshinweise



**Lesen Sie alle Sicherheitshinweise und Anweisungen.** Versäumnisse bei der Einhaltung der Sicherheitshinweise und Anweisungen können elektrischen Schlag, Brand und/oder schwere Verletzungen verursachen.

### **Bewahren Sie alle Sicherheitshinweise und Anweisungen für die Zukunft auf.**

Der in dieser Betriebsanleitung verwendete Begriff „Akku“ bezieht sich, unabhängig von der Bauform, gleichermaßen auf Standard-Akkus (Akkus mit Halterung am Fahrradrahmen) und Gepäckträger-Akkus (Akkus mit Halterung im Gepäckträger).

- ▶ **Lassen Sie sich nicht von der Anzeige des Bordcomputers ablenken.** Wenn Sie sich nicht ausschließlich auf den Verkehr konzentrieren, riskieren Sie, in einen Unfall verwickelt zu werden. Wenn Sie über den Wechsel des Unterstützungslevels hinaus Eingaben in Ihren Bordcomputer machen wollen, halten Sie an und geben Sie die entsprechenden Daten ein.
- ▶ **Nutzen Sie die Navigation nicht in sicherheitskritischen Situationen (Straßensperrungen, Umleitungen etc.).** Führen Sie stets zusätzliche Karten und Kommunikationsmittel mit sich.
- ▶ **Lassen Sie sich vor Beginn eines Trainingsprogramms von einem Arzt beraten, welche Belastungen Sie auf sich nehmen können.** Nur so vermeiden Sie eine für Sie mögliche Überlastung.
- ▶ **Bei Verwendung eines Herzfrequenzgurts kann die angezeigte Herzfrequenz durch elektromagnetische Störungen verfälscht werden.** Die angezeigten Herzfrequenzen dienen nur als Referenz. Für Folgen durch falsch angezeigte Herzfrequenzen kann keine Haftung übernommen werden.
- ▶ **Der Bordcomputer Nyon setzt aus Sicherheitsgründen keine akustischen Signale ab.** Alle wichtigen Informationen werden nur als Einblendungen über das Display wiedergegeben. Statusmeldungen überblenden dabei die jeweiligen Betriebsmodi.

## Sicherheitshinweise für eBikes

- ▶ **Öffnen Sie die Antriebseinheit nicht selbst. Die Antriebseinheit ist wartungsfrei und darf nur von qualifiziertem Fachpersonal und nur mit Original-Ersatzteilen repariert werden.** Damit wird gewährleistet, dass die Sicherheit der Antriebseinheit erhalten bleibt. Bei unberechtigtem Öffnen der Antriebseinheit erlischt der Gewährleistungsanspruch.
- ▶ **Öffnen Sie Nyon nicht.** Nyon kann durch das Öffnen zerstört werden und der Gewährleistungsanspruch entfällt.
- ▶ **Alle an der Antriebseinheit montierten Komponenten und alle anderen Komponenten des eBike-Antriebs (z. B. Kettenblatt, Aufnahme des Kettenblatts, Pedale) dürfen nur gegen baugleiche oder vom Fahrradhersteller speziell für Ihr eBike zugelassene Komponenten ausgetauscht werden.** Damit wird die Antriebseinheit vor Überlastung und Beschädigung geschützt.
- ▶ **Nehmen Sie den Akku aus dem eBike, bevor Sie Arbeiten (z. B. Inspektion, Reparatur, Montage, Wartung, Arbeiten an der Kette etc.) am eBike beginnen, es mit dem Auto oder dem Flugzeug transportieren oder es aufbewahren.** Bei unbeabsichtigter Aktivierung des eBike-Systems besteht Verletzungsgefahr.
- ▶ **Das eBike-System kann sich einschalten, wenn Sie das eBike rückwärts schieben.**
- ▶ **Die Funktion Schiebehilfe/Anfahrlilfe darf ausschließlich beim Schieben oder Anfahren des eBikes verwendet werden.** Haben die Räder des eBikes beim Benutzen der Schiebehilfe/Anfahrlilfe keinen Bodenkontakt, besteht Verletzungsgefahr.
- ▶ **Verwenden Sie nur original Bosch Akkus, die vom Hersteller für Ihr eBike zugelassen wurden.** Der Gebrauch anderer Akkus kann zu Verletzungen und Brandgefahr führen. Bei Gebrauch anderer Akkus übernimmt Bosch keine Haftung und Gewährleistung.

- ▶ **Nehmen Sie keinerlei Veränderungen an Ihrem eBike-System vor oder bringen Sie keine weiteren Produkte an, welche geeignet wären, die Leistungsfähigkeit Ihres eBike-Systems zu erhöhen.** Sie verringern hiermit in der Regel die Lebensdauer des Systems und riskieren Schäden an der Antriebseinheit und am Rad. Außerdem besteht die Gefahr, dass Ihnen Garantie- und Gewährleistungsansprüche auf das von Ihnen gekaufte Rad verloren gehen. Durch einen unsachgemäßen Umgang mit dem System gefährden Sie zudem Ihre Sicherheit sowie die anderer Verkehrsteilnehmer und riskieren dadurch bei Unfällen, die auf die Manipulation zurückzuführen sind, hohe persönliche Haftungskosten und eventuell sogar die Gefahr einer strafrechtlichen Verfolgung.
- ▶ **Beachten Sie alle nationalen Vorschriften zur Zulassung und Verwendung von eBikes.**
- ▶ **Lesen und beachten Sie die Sicherheitshinweise und Anweisungen in der Betriebsanleitung des Akkus sowie in der Betriebsanleitung Ihres eBikes.**

## Herzlichen Glückwunsch

Herzlichen Glückwunsch zum Kauf des ersten all-in-one eBike-Computers.

Nyon ist eBike-Steuerung, Navi und Fitnessstrainer in einem Gerät und übernimmt zugleich Smartphone-Funktionen.

- Erster all-in-one eBike-Bordcomputer mit separater Bedieneinheit
- eBike-, Navigations-, Fitness- und Internet-Funktionen
- Rad-optimiertes Navi mit Moving Map in 2D und 3D
- Bluetooth®-Verbindung zu einem Herzfrequenzgurt möglich
- mehrere Fitnessfunktionen

### Updates

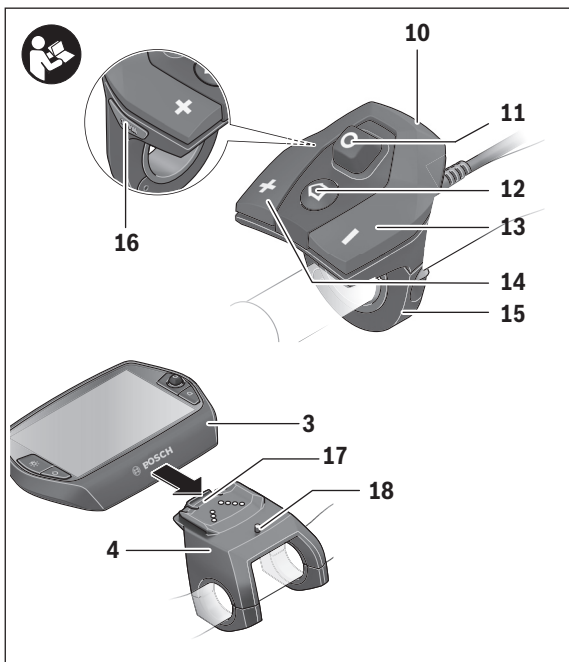
Der Funktionsumfang Ihres Nyon wird ständig erweitert. Halten Sie Ihre Smartphone-Anwendung „**Bosch eBike Connect**“ auf dem neuesten Stand. Über diese Anwendung können Sie neue Funktionen herunterladen und auf Ihren Nyon übertragen.



## Erste Schritte



- 1 Joystick
- 2 Taste „Home“
- 3 Bordcomputer
- 4 Halterung Bordcomputer
- 5 Ein-Aus-Taste Bordcomputer
- 6 Taste Fahrradbeleuchtung
- 7 Helligkeitssensor
- 8 USB-Buchse
- 9 Schutzkappe der USB-Buchse



- 10** Bedieneinheit
- 11** Joystick an der Bedieneinheit
- 12** Taste „Home“ an der Bedieneinheit
- 13** Taste Unterstützung senken
- 14** Taste Unterstützung erhöhen
- 16** Taste Anfahrhilfe/Schiebehilfe „WALK“
- 17** Arretierung Bordcomputer
- 18** Blockierschraube Bordcomputer

## Das Bediensystem „Nyon“

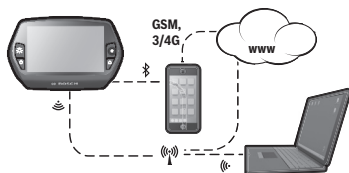
Das Bediensystem Nyon besteht aus drei Komponenten:

- dem Bordcomputer Nyon mit Bedieneinheit
- der Smartphone-Anwendung „**Bosch eBike Connect**“
- dem Online-Portal „**www.eBike-Connect.com**“



Standard-Funktionen und Anzeige	Erweiterte Funktionen	Datensammlung und Auswertung
Anmelden am Nyon	Registrierung im Online-Portal	Registrierung im Online-Portal
Bedienung des eBikes	Benutzerdefinierte Einstellungen	Benutzerdefinierte Einstellungen
Erfassen und Visualisieren der Fahrdaten	Kauf und Download von Premiumfunktionen und Navigationslizenzen	Import und Auswertung der gefahrenen Routen
Navigation	Komfortable Routenplanung	Erweiterte Darstellung mit Statistik
		Komfortable Routenplanung

Viele Einstellungen und Funktionen können auf allen Komponenten administriert bzw. genutzt werden. Einige Einstellungen und Funktionen können nur über bestimmte Komponenten erreicht oder bedient werden. Die Synchronisation der Daten erfolgt bei bestehender Bluetooth®-/Internet-Verbindung automatisch. Eine Übersicht über die möglichen Funktionen gibt folgende Tabelle.



	Bordcomputer	Smartphone-Anwendung	Online-Portal
Anmeldung/Registrierung	✓	✓	✓
Änderung der Einstellungen	✓	✓	✓
Erfassung der Fahrdaten	✓		
Echtzeit-Anzeige der Fahrdaten	✓		
Aufbereitung/Analyse von Fahrdaten		✓	✓
Erstellung benutzerdefinierter Anzeigen		✓	✓
Anzeige des aktuellen Aufenthaltsortes	✓	✓	✓
Navigation	✓		
Routenplanung	✓	✓	✓
Anzeige der Restreichweite (Kreis um aktuellen Standort)	✓	✓	
Trainingseffekt in Echtzeit	✓		
Anzeige aktueller Fitnesslevel (keine Statistik)			✓
Fahrtenübersicht		✓	✓
Statistik „Dashboard“	✓		✓
Kauf von „Premiumfunktionen“		✓	✓

### Premiumfunktionen

Die Standardfunktionen des Bediensystems „Nyon“ können durch Zukauf von „Premiumfunktionen“ über den AppStore für Apple iPhones bzw. Google PlayStore für Android-Geräte erweitert werden.

Neben der Gratis-Anwendung „**Bosch eBike Connect**“ stehen mehrere kostenpflichtige Premiumfunktionen zur Verfügung.

- Nutzerbezogene Anpassung der Unterstützungslevel
- Routing-Lizenzen für Länder/Regionen

## Smartphone-Kompatibilität

Ein Smartphone ist nicht Bestandteil des Lieferumfangs. Für die Registrierung mit dem Smartphone ist eine Internetverbindung erforderlich, welche, je nach Vertragsgestaltung, Kosten durch Ihren Telefonanbieter verursachen kann. Auch für die Synchronisation der Daten zwischen Smartphone und Online-Portal ist eine Internetverbindung erforderlich.

Um den vollen Funktionsumfang Ihres Bordcomputers nutzen zu können, benötigen Sie ein Smartphone mit den Betriebssystemen Android Version 4.0.3 und höher oder iOS 7 und höher.

Kompatible Smartphones sind in der nachfolgenden Tabelle aufgeführt.

Hersteller	Kompatible Smartphones	Betriebssystem
Apple	iPhone 5, 5S, 5C	iOS ≥7
Apple	iPod Touch (5. Generation)	iOS ≥7
Google	Nexus 4	Android ≥4.0.3
HTC	Desire X	Android ≥4.0.3
HTC	One	Android ≥4.0.3
HTC	One X	Android ≥4.0.3
Huawei	Ascend P2	Android ≥4.0.3
LG	Optimus L7	Android ≥4.0.3
Motorola	Razr HD	Android ≥4.0.3
Samsung	Galaxy S2	Android ≥4.0.3
Samsung	Galaxy S3	Android ≥4.0.3
Samsung	Galaxy S3 mini	Android ≥4.0.3
Samsung	Galaxy S4	Android ≥4.0.3
Sony	Xperia arc S	Android ≥4.0.3
Sony	Xperia Z	Android ≥4.0.3

Auch nicht in der Liste aufgeführte Smartphones mit den oben genannten Betriebssystemen können unter Umständen mit dem Bordcomputer verbunden werden. Eine vollständige Kompatibilität des Bordcomputers mit den in der Liste nicht aufgeführten Smartphones kann aber nicht gewährleistet werden.

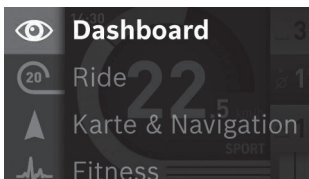
Laden Sie vom AppStore für Apple iPhones bzw. Google PlayStore für Android-Geräte die Anwendung „**Bosch eBike Connect**“ auf Ihr Smartphone.

## Bedienlogik

Nyon hat aus Sicherheitsgründen keinen Touchscreen. Ein Wechsel der Anzeige kann während der Fahrt über die Bedieneinheit **10** erreicht werden. So können beide Hände während der Fahrt am Lenker bleiben.

Mit den Bedienelementen auf dem Bordcomputer haben Sie folgende Möglichkeiten:

- Mit der Ein-Aus-Taste **5** schalten Sie den Bordcomputer ein bzw. aus.
- Mit der Taste „Home“ (**2** oder **12**) erreichen Sie den in „Einstellungen > Mein Nyon“ eingestellten Betriebsmodus.
- Mit der Taste Fahrradbeleuchtung **6** kann die Fahrradbeleuchtung ein- bzw. ausgeschaltet werden.
- Mit dem Joystick **1** können Sie in den jeweiligen Betriebsmodi navigieren. Durch Drücken auf den Joystick **1** treffen Sie eine Auswahl.



Mit dem Joystick **1** können Sie durch Drücken nach links den aktiven Betriebsmodus mit dem Hauptmenü überblenden und in das Hauptmenü wechseln (siehe Bild oben).

Wenn Sie in dem aktiven Betriebsmodus den Joystick **1** nach rechts drücken, wird der aktuelle Bildschirm mit den für den aktuellen Betriebsmodus möglichen Einstelloptionen überblendet. Navigieren Sie mit dem Joystick zur gewünschten Option und wählen Sie die gewünschte Option durch Drücken des Joysticks **1** aus.

**Tipp:** Wenn Sie in einem aktiven Betriebsmodus sind, können Sie durch Drücken des Joysticks **1** nach oben oder nach unten direkt in den nächsten Betriebsmodus schalten.

Befindet sich Nyon am eBike, wird nach dem Einschalten der Betriebsmodus „Ride“ angezeigt. Ist Nyon nicht auf dem eBike montiert, wird der Betriebsmodus „Dashboard“ angezeigt.

## Hauptmenü

Symbol	Betriebsmodus	Funktion
	<b>„Dashboard“</b>	Dieser Betriebsmodus bietet Ihnen Statistikdaten an.
	<b>„Ride“</b>	Dieser Betriebsmodus übermittelt Ihnen die aktuellen Fahrdaten.
	<b>„Karte &amp; Navigation“</b>	Über diesen Betriebsmodus haben Sie Zugriff auf das Kartenmaterial und können navigieren.
	<b>„Fitness“</b>	Über diesen Betriebsmodus können Sie verschiedene fitnessrelevante Informationen einsehen.
	<b>„Einstellungen“</b>	Mit diesem Betriebsmodus können Sie die Grundeinstellungen Ihres Bordcomputers festlegen.

# Inbetriebnahme

## Voraussetzungen

Das eBike-System kann nur aktiviert werden, wenn folgende Voraussetzungen erfüllt sind:

- Ein ausreichend geladener eBike-Akku ist eingesetzt (siehe Betriebsanleitung des Akkus).
- Der Bordcomputer ist richtig in die Halterung eingesetzt (siehe „Bordcomputer einsetzen und entnehmen“, Seite Deutsch – 17).

## eBike-System ein-/ausschalten

Zum **Einschalten** des eBike-Systems haben Sie folgende Möglichkeiten:

- Setzen Sie den Bordcomputer in die Halterung **4** ein.
- Drücken Sie bei eingesetztem Bordcomputer und eingesetztem eBike-Akku einmal kurz die Ein-Aus-Taste **5** des Bordcomputers.
- Drücken Sie bei eingesetztem Bordcomputer die Ein-Aus-Taste des eBike-Akkus (siehe Betriebsanleitung des Akkus).

Der Antrieb wird aktiviert, sobald Sie in die Pedale treten (außer in der Funktion Schiebehilfe, siehe „Schiebehilfe/Anfahrhilfe ein-/ausschalten“, Seite Deutsch – 34). Die Motorleistung richtet sich nach dem eingestellten Unterstützungslevel am Bordcomputer.

**Variante Cruise:** Sobald Sie im Normalbetrieb aufhören, in die Pedale zu treten, oder sobald Sie eine Geschwindigkeit von 25 km/h erreicht haben, wird die Unterstützung durch den eBike-Antrieb abgeschaltet. Der Antrieb wird automatisch wieder aktiviert, sobald Sie in die Pedale treten und die Geschwindigkeit unter 25 km/h liegt.

**Variante Speed:** Sobald Sie im Normalbetrieb aufhören, in die Pedale zu treten, oder sobald Sie eine Geschwindigkeit von 45 km/h erreicht haben, wird die Unterstützung durch den eBike-Antrieb abgeschaltet. Der Antrieb wird automatisch wieder aktiviert, sobald Sie in die Pedale treten und die Geschwindigkeit unter 45 km/h liegt.

Zum **Ausschalten** des eBike-Systems haben Sie folgende Möglichkeiten:

- Drücken Sie die Ein-Aus-Taste **5** des Bordcomputers für mindestens 1 Sekunde.
- Schalten Sie den eBike-Akku an dessen Ein-Aus-Taste aus (siehe Betriebsanleitung des Akkus).
- Entnehmen Sie den Bordcomputer aus der Halterung.



Wird etwa 10 min lang keine Leistung des Antriebs abgerufen (z. B., weil das eBike steht) oder keine Taste auf dem Nyon betätigt, schaltet sich das eBike-System aus Energiespargründen automatisch ab.

## Bordcomputer einsetzen und entnehmen

Zum **Einsetzen** des Bordcomputers **3** schieben Sie ihn von vorn in die Halterung **4**.

Zum **Entnehmen** des Bordcomputers **3** drücken Sie auf die Arretierung **17** und schieben ihn nach vorn aus der Halterung **4**.

### ► Wenn Sie das eBike abstellen, entnehmen Sie den Bordcomputer.

Es ist möglich, den Bordcomputer in der Halterung gegen Entnahme zu sichern. Demontieren Sie dazu die Halterung **4** vom Lenker. Setzen Sie den Bordcomputer in die Halterung. Schrauben Sie die Blockierschraube **18** (Gewinde M3, 8 mm lang) von unten in das dafür vorgesehene Gewinde der Halterung. Montieren Sie die Halterung wieder auf dem Lenker.

## Bordcomputer ein-/ausschalten

Zum **Einschalten** des Bordcomputers drücken Sie kurz die Ein-Aus-Taste **5**.

Zum **Ausschalten** des Bordcomputers drücken Sie die Ein-Aus-Taste **5** für mehr als 1 Sekunde.

Ohne Tastendruck geht Nyon nach 5 Minuten in den Energiesparmodus (Hintergrundbeleuchtung aus) und schaltet sich nach weiteren 5 Minuten automatisch ab.

## Energieversorgung externer Geräte über USB-Anschluss

Mithilfe des USB-Anschlusses können die meisten Geräte, deren Energieversorgung über USB möglich ist (z. B. diverse Mobiltelefone), betrieben bzw. aufgeladen werden.

Voraussetzung für das Laden ist, dass der Bordcomputer und ein ausreichend geladener Akku in das eBike eingesetzt sind.

Öffnen Sie die Schutzkappe **9** des USB-Anschlusses am Bordcomputer. Verbinden Sie den USB-Anschluss des externen Geräts über ein normkonformes Micro A/Micro B USB-2.0-Kabel mit der USB-Buchse **8** am Bordcomputer. Die Verwendung eines nicht normkonformen USB-Kabels oder einer Kabel-/Adapterkombination kann zu Beschädigungen des Bordcomputers führen.

**Achtung:** Am Nyon angeschlossene Verbraucher können die Reichweite des eBikes beeinträchtigen.

## Inbetriebnahme des Bordcomputers

Nyon wird mit einem teilgeladenen Akku ausgeliefert. Vor dem ersten Gebrauch muss der Nyon-Akku über den USB-Anschluss (siehe „Energieversorgung des Bordcomputers“, Seite Deutsch – 30) oder über das eBike-System vollständig geladen werden.

Um alle Funktionen des Bediensystems nutzen zu können, müssen Sie sich zusätzlich online registrieren.

### Anmeldung am Bordcomputer

- Schalten Sie den Bordcomputer mit der Ein-Aus-Taste **5** ein.
- Wählen Sie mit dem Joystick **1** Ihre bevorzugte Sprache aus (Auswahl durch Drücken auf den Joystick) und folgen Sie den Anweisungen.

Sie haben folgende Möglichkeiten, Nyon in Betrieb zu nehmen:

- **„Testfahrt“**  
Sie können eine Testfahrt durchführen, ohne sich vorher anmelden oder Daten eingeben zu müssen. Nach dem Ausschalten werden alle Fahrdaten gelöscht.
- **„Produktdemo starten“**  
Eine automatisch ablaufende Sequenz führt durch die wichtigsten Funktionen des Nyon, inkl. Dashboard, Ride-Screen, Navigation und Fitness-Screen. Sämtliche Werte werden simuliert. Die Produktdemo startet nach etwa 2,5 Minuten erneut und kann jederzeit durch das Drücken einer beliebigen Taste beendet werden.
- **„Weiter ohne Profil“**  
Dies ist ein sehr kurzer auf Nyon beschränkter Registrierungsprozess. Offline bedeutet in diesem Fall, dass Ihre Fahr- und Benutzerdaten nur lokal auf dem Bordcomputer gespeichert werden. Folgen Sie den Anweisungen bzw. wählen Sie eine der vorgeschlagenen Antwortmöglichkeiten aus. Die eingegebenen Daten bleiben nach dem Ausschalten des Nyon erhalten, werden aber nicht mit dem Online-Portal oder der Smartphone-Anwendung synchronisiert. Bei nachträglicher Durchführung einer vollständigen Registrierung sind die bis dahin gesammelten Daten für einen limitierten Zeitraum verfügbar.

– **„Neues Profil anlegen oder einloggen > Profil erstellen via Smartphone“**

Dies ist ein vollständiger Registrierungsprozess. Stecken Sie Nyon auf die Halterung **4**, laden Sie die Anwendung **„Bosch eBike Connect“** auf Ihr Smartphone und registrieren Sie sich mithilfe der Anwendung. Nach erfolgter Anmeldung werden die Fahrdaten gespeichert und mit der Smartphone-Anwendung und dem Online-Portal synchronisiert.

– **„Neues Profil anlegen oder einloggen > Profil erstellen via WLAN“**

Dies ist ein vollständiger Registrierungsprozess. Verbinden Sie Nyon via USB mit einer Stromquelle (z. B. Computer) und begeben Sie sich in den Empfangsbereich eines WLAN-Netzwerks. Nyon verbindet sich anschließend mit dem WLAN-Netzwerk Ihrer Wahl und Sie werden auf das Online-Portal **„www.eBike-Connect.com“** verwiesen, wo Sie die Registrierung durchführen können.

Nach erfolgter Anmeldung werden im Fahrbetrieb die Fahrdaten gespeichert und mit dem Online-Portal synchronisiert.

Eine Verbindung zu Ihrem Smartphone können Sie nach erfolgter Registrierung von Ihrem Nyon aus erstellen (**„Einstellungen“ > „Verbindungen“ > „Neues Smartphone verbinden“**).

## Herzfrequenzgurt mit Nyon verbinden

Ein Herzfrequenzgurt ist nicht Bestandteil des Lieferumfangs.

Für die Überprüfung Ihrer Herzfrequenz können Sie einen Herzfrequenzgurt verwenden, den Sie über Bluetooth® mit Nyon verbinden können.

Verbinden Sie den Herzfrequenzgurt mit Ihrem Nyon über das Menü „**Einstellungen**“ unter „**Verbindungen**“ mit dem Menüpunkt „**Herzfrequenzgurt**“. Nach Auswahl des Menüpunkts sucht Ihr Nyon automatisch nach einem Gerät. Wenn Nyon Ihren Herzfrequenzgurt gefunden hat, wählen Sie ihn aus und folgen den Anweisungen.

- ▶ **Bitte beachten Sie auch die Anweisungen in der Bedienungsanleitung Ihres Herzfrequenzgurtherstellers.**

In nachfolgender Tabelle sind die kompatiblen Herzfrequenzgurte aufgeführt.

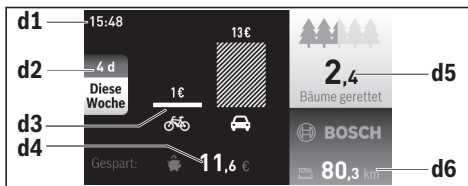
Hersteller	Kompatible Herzfrequenzgurte
Polar	H7

# Betrieb

## Anzeigen und Einstellungen des Bordcomputers

### Betriebsmodus „Dashboard“

Dieser Betriebsmodus bietet Ihnen Statistikdaten an.



- d1** Uhrzeit
- d2** Betrachtungszeitraum
- d3** Kosten
- d4** Ersparnis
- d5** Gerettete Bäume
- d6** Gesamtkilometer Fahrer

Dieser Betriebsmodus zeigt Ihnen die Einsparungen **d4**, die Sie erzielt haben, wenn Sie nicht mit dem Auto, sondern mit dem eBike gefahren sind. Basis für die Berechnung sind die durchschnittlichen **Energiekosten** für Kraftstoff und Strom. Die Kosten für das eBike errechnen sich aus dessen Stromverbrauch bzw. die Kosten für das Wiederaufladen des Akkus zu dem durchschnittlichen Strompreis des Vorjahres. Der Benzinpreis bzw. der durchschnittliche Verbrauch basiert auf Daten der IEA (International Energy Agency) und des KBA (Kraftfahrt-Bundesamt).

Die Anzahl der „geretteten“ Bäume **d5** errechnet sich aus den eingesparten CO<sub>2</sub>-Emissionen, wenn Sie nicht mit dem Auto, sondern mit dem eBike gefahren sind.

Wenn Sie den Joystick nach rechts drücken, können Sie über eine Auswahl den Betrachtungszeitraum **d2** auswählen. Sie können aus den Zeiträumen **„Total“**, **„Jahr“**, **„Monat“** und **„Woche“** auswählen, wobei unter **„Total“** alle Fahrten seit der Registrierung für die Berechnung einbezogen werden. Unter **d6** wird Ihnen die gefahrene Strecke des Fahrers, der sich an dem Nyon angemeldet hat, bezogen auf den Zeitraum **d2**, angezeigt.


**Betriebsmodus „Ride“**

Dieser Betriebsmodus übermittelt Ihnen die aktuellen Fahrdaten.



- r1** Uhrzeit
- r2** Eigene Tretleistung (grau)
- r3** Geschwindigkeit
- r4** Motorleistung (blau/gelb)
- r5** Anzeige Unterstützungslevel
- r6** Tageskilometerzähler
- r7** Durchschnittsgeschwindigkeit
- r8** Restreichweite
- r9** Ladezustandsanzeige eBike-Akku

Durch Drücken des Joysticks **1** nach rechts können Sie unter folgenden Optionen wählen:

- **„Individ. Fahrmodi“** (Individuelle Fahrmodi)  
Diese Option ist eine Premiumfunktion, welche durch Zukauf aktiviert werden kann. Die Einstellungen der Konfigurationsdaten wird über die Anwendung **„Bosch eBike Connect“** am Smartphone vorgenommen (siehe Menüpunkt „Einstellungen“, Seite Deutsch – 42).
- **„Benutz.def. Screen“** (Benutzerdefinierter Screen)  
Die Einstellungen der Konfigurationsdaten wird über die Anwendung **„Bosch eBike Connect“** am Smartphone vorgenommen (siehe Menüpunkt „Einstellungen“, Seite Deutsch – 42).
- **„Zähler nullen“**  
Mit dieser Option können Sie Tageskilometer, verbrannte Kalorien und alle Durchschnittswerte auf **„0“** zurücksetzen.



## Betriebsmodus „Karte & Navigation“

- ▶ **Lassen Sie sich nicht von der Anzeige des Bordcomputers ablenken.** Wenn Sie sich nicht ausschließlich auf den Verkehr konzentrieren, riskieren Sie, in einen Unfall verwickelt zu werden. Wenn Sie über den Wechsel des Unterstützungslevels hinaus Eingaben in Ihren Bordcomputer machen wollen, halten Sie an und geben Sie die entsprechenden Daten ein.
- ▶ **Der Bordcomputer Nyon setzt aus Sicherheitsgründen keine akustischen Signale ab.** Alle wichtigen Informationen werden nur als Einblendungen über das Display wiedergegeben. Statusmeldungen überblenden dabei die jeweiligen Betriebsmodi.
- ▶ **Nutzen Sie die Navigation nicht in sicherheitskritischen Situationen (Straßensperrungen, Umleitungen etc.).** Führen Sie stets zusätzliche Karten und Kommunikationsmittel mit sich.

Über diesen Betriebsmodus haben Sie Zugriff auf das Kartenmaterial und können navigieren.

Auf den Wohnort zutreffendes Kartenmaterial wird vom Fahrradhändler für den jeweiligen Käufer installiert. Bei Bedarf können weitere Karten über Ihre Smartphone-Anwendung „**Bosch eBike Connect**“ heruntergeladen und auf Ihren Bordcomputer übertragen werden.

Wenn Sie Nyon einschalten, beginnt Nyon mit der Satellitensuche, um GPS-Signale empfangen zu können. Sobald ausreichend Satelliten gefunden sind, wird Ihnen im Betriebsmodus „**Karte & Navigation**“ der aktuelle Standort angezeigt. Bei ungünstigen Wetterbedingungen oder Standorten kann die Satellitensuche etwas länger dauern.

Durch Drücken des Joysticks **1** nach rechts können Sie unter folgenden Optionen wählen:

### – „**Navigieren**“

Mit dieser Option können Sie eine Navigation in einem Umkreis von 20 km um Ihren Registrierungsort starten. Sofern Sie entsprechende Routing-Lizenzen erworben haben, ist die Navigation mit dem gesamten auf Nyon befindlichen Kartenmaterial möglich.

Unter dem Menüpunkt „**Ziel eingeben**“ können Sie eine Zieladresse eingeben. Wählen Sie hierzu mit dem Joystick die Buchstaben aus der Liste aus und bestätigen Sie Ihre Auswahl jeweils durch Drücken auf den Joystick. Nachdem Sie das Ziel eingegeben haben, werden Ihnen drei verschiedene Routen („**KURZ**“, „**LANDSCHAFT**“ und „**SCHNELL**“) unter Anzeige des Höhenprofils angeboten.

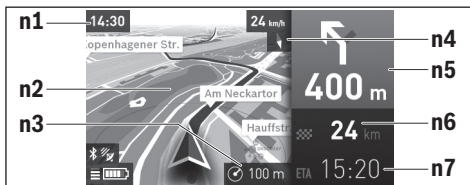
Die Route „**KURZ**“ zeigt Ihnen die kürzeste Verbindung von Ihrem Standort zu Ihrem ausgewählten Ziel an.

Die Route „**LANDSCHAFT**“ zeigt Ihnen die landschaftlich reizvollste Verbindung von Ihrem Standort zu Ihrem ausgewählten Ziel an und vermeidet Hauptverkehrsstraßen.

Die Route „**SCHNELL**“ zeigt Ihnen die schnellste Verbindung unter Vermeidung steilerer Anstiege von Ihrem Standort zu Ihrem ausgewählten Ziel an.

Bei kurzen Routen kann es vorkommen, dass die unterschiedlichen Routen „**KURZ**“, „**LANDSCHAFT**“ und „**SCHNELL**“ identisch sind.

Nachdem Sie Ihre bevorzugte Route ausgewählt haben, startet die Navigation. Die Routenplanung kann auch über die Anwendung „**Bosch eBike Connect**“ sowie im Online-Portal durchgeführt werden.



**n1** Uhrzeit

**n2** Karte

**n3** Zoomstufe

**n4** Kompassnadel

**n5** Abbiegehinweis und Distanz zur nächsten Abzweigung

**n6** Entfernung zum Ziel

**n7** Voraussichtliche Ankunftszeit am Ziel



– **„Akkureichweite“**

Mit dieser Option können Sie sich die Akkureichweite auf der Karte in Form eines Kreises anzeigen lassen.



– **„Verkleinern/Vergrößern“**

Mit dieser Option können Sie die Zoomstufe ändern. Die Zoomeinstellungen für den Kartenausschnitt können auch durch (mehrmaliges) Drücken auf den Joystick geändert werden.

Während der Navigation werden Ihnen durch Überblendung die Weginformationen (z. B. in 50 m halb links abbiegen) auch in den anderen Betriebsmodi angezeigt.

Die Navigation innerhalb eines Radius von 20 km um Ihren Registrierungs-ort ist kostenfrei. Für die Freischaltung eines größeren Bereichs können Sie über Ihre **„Bosch eBike Connect“** Smartphone-Anwendung entsprechende Lizenzen erwerben.

Für eine Navigation ohne Fahrrad (für Wanderer oder Autofahrer) ist Nyon nicht geeignet.

Bei Temperaturen unter 0 °C kann die Höhenmessung fehlerhaft sein.



## Betriebsmodus „Fitness“

Über diesen Betriebsmodus können Sie verschiedene fitnessrelevante Informationen einsehen.

Auf Basis Ihres in der Registrierung ermittelten Aktivitätslevels wird Ihnen der Effekt Ihrer Aktivitäten auf Ihre Ausdauerleistung angezeigt (Trainingseffekt).

Der Trainingseffekt errechnet sich aus der Tretleistung und der Dauer einer eBike-Fahrt. Bei der Berechnung werden das Alter, die Körpergröße, das Gewicht und der Aktivitätslevel des/der Fahrers/-in mit einbezogen.

Somit kann vor einer möglichen Überbeanspruchung des Fahrers in Abhängigkeit von seinem Fitnesszustand gewarnt werden. Zum Beispiel kann einem untrainierten eBike-Fahrer eine mögliche Überbeanspruchung bereits nach 30 Minuten angezeigt werden, während einem durchtrainierten Fahrer bei gleicher Belastung dies gar nicht oder bei sehr starker Belastung vielleicht erst nach 2 Stunden angezeigt werden würde.



- f1** Uhrzeit
- f2** Aktuelle Leistung/Herzfrequenz\*
- f3** Darstellung des aktuellen Trainingseffekts
- f4** Trainingseffekt (in Worten)
- f5** Verbrauchte Kilokalorien
- f6** Aktuelle Trittfrequenz
- f7** Durchschnittsgeschwindigkeit
- f8** Dauer

**\* Bei Verwendung eines Herzfrequenzgurtes zur Messung der Herzfrequenz (nicht Bestandteil des Lieferumfangs) wird anstelle der Leistung die aktuelle Herzfrequenz angezeigt.**

Durch Drücken des Joysticks **1** nach rechts können Sie unter folgenden Optionen wählen:

- **„Benutz.def. Screen“** (Benutzerdefinierter Screen)  
Die Einstellungen der Konfigurationsdaten werden über die Anwendung **„Bosch eBike Connect“** am Smartphone oder über das Online-Portal vorgenommen.
- **„Zähler nullen“**  
Mit dieser Option können Sie Tageskilometer, verbrannte Kalorien und alle Durchschnittswerte auf **„0“** zurücksetzen.

## Betriebsmodus „Einstellungen“

Mit diesem Betriebsmodus können Sie die Grundeinstellungen Ihres Bordcomputers festlegen.

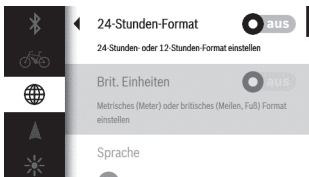
**Hinweis:** Einige Grundeinstellungen können nur geändert werden, wenn Nyon in die Halterung **4** eingesetzt ist.

Um in das Menü „Einstellungen“ zu gelangen, drücken Sie den Joystick **1** im Hauptmenü nach unten, bis „Einstellungen“ angezeigt wird.

**Tipp:** Wenn Sie den Joystick lange nach unten drücken, gelangen Sie ebenso in das Menü „Einstellungen“.

Folgende Einstellungen können Sie vornehmen:

- **„Verbindungen“:** Sie können die Bluetooth®-Einstellungen, eine neue Smartphone-Verbindung, eine WiFi-Verbindung oder einen Herzfrequenzgurt konfigurieren.  
Wenn Sie WiFi aktivieren, sucht Nyon nach verfügbaren Netzwerken. Die gefundenen Netzwerke werden Ihnen aufgelistet. Wählen Sie mit dem Joystick **1** das gewünschte Netzwerk aus und geben Sie das Passwort ein.
- **„Mein eBike“:** Wenn Nyon aufgesteckt ist, können Sie den vom Hersteller voreingestellten Wert des Radumfangs um  $\pm 5\%$  verändern.
- **„Landeseinstellungen“:** Sie können Geschwindigkeit und Entfernung in Kilometern oder Meilen, die Uhrzeit im 12-Stunden- oder im 24-Stunden-Format anzeigen lassen, die Zeitzone auswählen und Ihre bevorzugte Sprache einstellen. Die aktuelle Uhrzeit wird aus dem GPS-Signal automatisch übernommen.



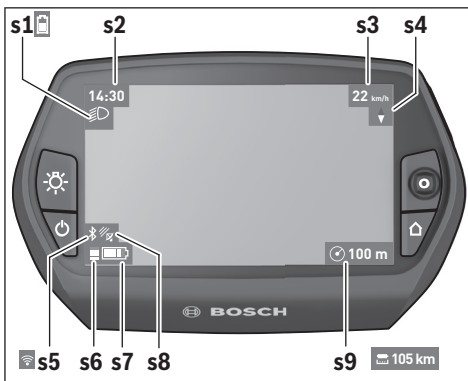
- **„Karte & Navigation“:** Sie können hier unter „Kartendarstellung“ für „Normale Fahrt“ und „Navigation“ die jeweilige Darstellung (2D oder 3D) wählen und eine automatische Anpassung der Kartendarstellung abhängig von der Umgebungshelligkeit einschalten.
- **„Helligkeit“:** Sie können hier die Helligkeit des Displays anpassen.

- **„Mein Nyon“:** Sie können hier die Home-Taste konfigurieren, die Zähler wie Tageskilometer, verbrauchte Kalorien und Durchschnittswerte jede Nacht automatisch auf 0 setzen lassen oder Nyon auf die Werkseinstellungen zurücksetzen.

## Statusanzeigen

Zusätzlich zu den Darstellungen Ihres momentanen Betriebsmodus werden Ihnen Statusanzeigen angezeigt.

Abhängig von dem dargestellten Betriebsmodus werden nicht immer alle Statusanzeigen angezeigt. Anzeigen, die bereits im Hauptbildschirm angezeigt sind, werden nicht noch einmal angezeigt. Wird der Bordcomputer aus seiner Haltung genommen, wird an der Stelle der Anzeige der Fahrradbeleuchtung der Ladezustand des Nyon-Akkus des Bordcomputers angezeigt.



- s1** Anzeige Fahrradbeleuchtung/Ladezustandsanzeige Nyon-Akku
- s2** Anzeige Uhrzeit
- s3** Anzeige Geschwindigkeit
- s4** Anzeige Norden
- s5** Anzeige Bluetooth®/WiFi-Verbindung
- s6** Anzeige Unterstützungslevel
- s7** Ladezustandsanzeige eBike-Akku
- s8** Anzeige GPS-Signal
- s9** Anzeige Zoombereich/Restreichweite

## Energieversorgung des Bordcomputers

Sitzt der Bordcomputer in der Halterung **4**, ist ein ausreichend geladener eBike-Akku in das eBike eingesetzt und das eBike-System eingeschaltet, wird der Nyon-Akku vom eBike-Akku mit Energie versorgt.

Wird der Bordcomputer aus der Halterung **4** entnommen, erfolgt die Energieversorgung über den Nyon-Akku. Ist der Nyon-Akku schwach, wird auf dem Display eine Warnmeldung angezeigt.

Zum Aufladen des Nyon-Akkus setzen Sie den Bordcomputer wieder in die Halterung **4**. Beachten Sie, dass, wenn Sie den eBike-Akku nicht gerade laden, sich das eBike-System nach 10 Minuten ohne Betätigung automatisch abschaltet. In diesem Fall wird auch das Laden des Nyon-Akkus beendet.

Sie können den Bordcomputer auch über den USB-Anschluss aufladen. Öffnen Sie dazu die Schutzkappe **9**. Verbinden Sie die USB-Buchse **8** des Bordcomputers über ein Micro-USB-Kabel mit einem handelsüblichen USB-Ladegerät (nicht im Standard-Lieferumfang) oder dem USB-Anschluss eines Computers (5 V Ladespannung; max. 500 mA Ladestrom).

**Hinweis:** Wenn Nyon während des Ladevorgangs ausgeschaltet wird, kann Nyon erst wieder eingeschaltet werden, wenn das USB-Kabel abgezogen worden ist.

Wird der Bordcomputer aus der Halterung **4** entnommen, bleiben alle Werte der Funktionen gespeichert und können weiterhin angezeigt werden.

Ohne erneutes Aufladen des Nyon-Akkus bleiben Datum und Uhrzeit maximal 6 Monate erhalten. Nach dem Wiedereinschalten werden nach erfolgreicher GPS-Ortung Datum und Uhrzeit neu gesetzt.

**Hinweis:** Um eine maximale Lebensdauer des Nyon-Akkus zu erreichen, sollte der Nyon-Akku bei Nichtbenutzung alle sechs Monate nachgeladen werden.

## Nyon zurücksetzen


Sollte sich Nyon wider Erwarten nicht mehr bedienen lassen, kann Nyon durch **gleichzeitiges** Drücken der Tasten **1**, **2**, **5** und **6** zurückgesetzt werden. Führen Sie den Reset nur durch, wenn es unbedingt nötig ist, da verschiedenste Einstellungen verloren gehen können.


## Akku-Ladezustandsanzeige

Die Akku-Ladezustandsanzeige **r9 (s7)** zeigt den Ladezustand des eBike-Akkus an. Der Ladezustand des Nyon-Akkus kann an der Anzeige **s1** abgelesen werden. Der Ladezustand des eBike-Akkus kann ebenfalls an den LEDs am eBike-Akku selbst abgelesen werden.


In der Anzeige **r9** entspricht jeder große Balken im Akkusymbol etwa 20 % Kapazität, jeder dünne Balken etwa 10 % Kapazität:

 Der eBike-Akku ist vollständig geladen.

 Der eBike-Akku sollte nachgeladen werden.

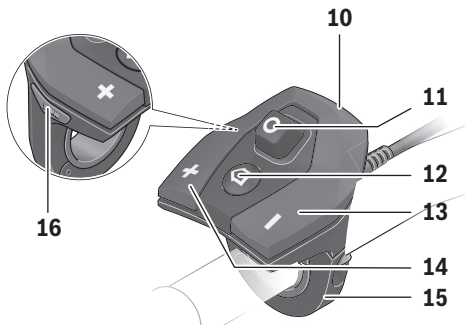
 Die Kapazität für die Unterstützung des Antriebs ist aufgebraucht und die Unterstützung wird sanft abgeschaltet. Die verbliebene Kapazität wird für die Fahrradbeleuchtung und den Bordcomputer zur Verfügung gestellt.

Die Kapazität des eBike-Akkus reicht noch für etwa 2 Stunden Fahrradbeleuchtung. Weitere Verbraucher (z. B. Automatikgetriebe, Laden von externen Geräten am USB-Anschluss) werden hierbei nicht berücksichtigt.

 Nyon war noch nie in die Halterung **4** eingesetzt worden oder Nyon wurde auf die Werkseinstellungen zurückgesetzt.

Wird der Bordcomputer aus der Halterung **4** entnommen, bleibt der zuletzt angezeigte Akku-Ladezustand gespeichert.

## Unterstützungslevel einstellen



Sie können an der Bedieneinheit **10** einstellen, wie stark Sie der eBike-Antrieb beim Treten unterstützt. Der Unterstützungslevel kann jederzeit, auch während der Fahrt, geändert werden.

**Hinweis:** In einzelnen Ausführungen ist es möglich, dass der Unterstützungslevel voreingestellt ist und nicht geändert werden kann. Es ist auch möglich, dass weniger Unterstützungslevel zur Auswahl stehen, als hier angegeben.

Folgende Unterstützungslevel stehen maximal zur Verfügung:

- **„OFF“:** Die Motorunterstützung ist abgeschaltet, das eBike kann wie ein normales Fahrrad allein durch Treten fortbewegt werden.
- **„ECO“:** wirksame Unterstützung bei maximaler Effizienz, für maximale Reichweite
- **„TOUR“:** gleichmäßige Unterstützung, für Touren mit großer Reichweite
- **„SPORT“:** kraftvolle Unterstützung, für sportives Fahren auf bergigen Strecken sowie für Stadtverkehr
- **„TURBO“:** maximale Unterstützung bis in hohe Trittfrequenzen, für sportives Fahren

Zum **Erhöhen** des Unterstützungslevels drücken Sie die Taste „+“ **14** an der Bedieneinheit so oft, bis der gewünschte Unterstützungslevel in der Anzeige **r5** erscheint, zum **Senken** die Taste „-“ **13**.



Die abgerufene Motorleistung erscheint in der Anzeige **r4**. Die maximale Motorleistung hängt vom gewählten Unterstützungslevel ab.

Unterstützungslevel	Unterstützungsfaktor* (Kettenschaltung)
„ <b>ECO</b> “	50 %
„ <b>TOUR</b> “	120 %
„ <b>SPORT</b> “	190 %
„ <b>TURBO</b> “	275 %

\* Die Motorleistung kann bei einzelnen Ausführungen abweichen.

Wird der Bordcomputer aus der Halterung **4** entnommen, bleibt der zuletzt angezeigte Unterstützungslevel gespeichert, die Anzeige **r4** der Motorleistung bleibt leer.

## Schiebehilfe/Anfahrhilfe ein-/ausschalten

Bei der Speed-Variante kann die Schiebehilfe auch als Anfahrhilfe genutzt werden. Die Anfahrhilfe wird bei 18 km/h ausgeschaltet.

Die Schiebehilfe/Anfahrhilfe kann Ihnen das Schieben bzw. Anfahren des eBikes erleichtern. Die Geschwindigkeit in dieser Funktion ist abhängig vom eingelegten Gang und kann je nach Ausführung maximal 6 km/h bzw. 18 km/h erreichen. Je kleiner der gewählte Gang ist, desto geringer ist die Geschwindigkeit in dieser Funktion (bei voller Leistung).

- **Die Funktion Schiebehilfe/Anfahrhilfe darf ausschließlich beim Schieben bzw. Anfahren des eBikes verwendet werden.** Haben die Räder des eBikes beim Benutzen der Schiebehilfe keinen Bodenkontakt, besteht Verletzungsgefahr.

Zum **Einschalten** der Schiebehilfe/Anfahrhilfe drücken Sie die Taste **„WALK“ 16** an der Bedieneinheit und halten sie gedrückt. Der Antrieb des eBikes wird eingeschaltet.

Die Schiebehilfe/Anfahrhilfe wird **ausgeschaltet**, sobald eines der folgenden Ereignisse eintritt:

- Sie lassen die Taste **„WALK“ 16** los,
- die Räder des eBikes werden blockiert (z. B. durch Bremsen oder Anstoßen an ein Hindernis),
- die Geschwindigkeit überschreitet 6/18 km/h.

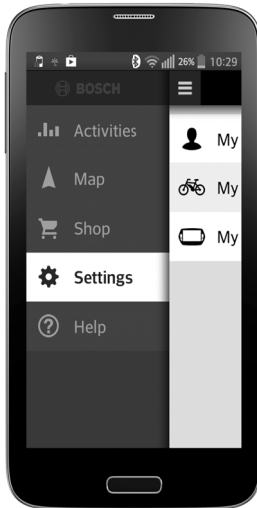
## Fahrradbeleuchtung ein-/ausschalten

In der Ausführung, bei der das Fahrlicht durch das eBike-System gespeist wird, können über den Bordcomputer mit der Taste **6** gleichzeitig Vorderlicht und Rücklicht ein- und ausgeschaltet werden.

Bei eingeschaltetem Licht wird das Beleuchtungssymbol **s1** angezeigt.

Das Ein- und Ausschalten der Fahrradbeleuchtung hat keinen Einfluss auf die Hintergrundbeleuchtung des Displays.

## Anzeigen und Einstellungen der Smartphone-Anwendung „Bosch eBike Connect“



Ein Smartphone ist nicht Bestandteil des Lieferumfangs. Für die Registrierung mit dem Smartphone ist eine Internetverbindung erforderlich, welche, je nach Vertragsgestaltung, Kosten durch Ihren Telefonanbieter verursachen kann. Auch für die Synchronisation der Daten zwischen Smartphone und Online-Portal ist eine Internetverbindung erforderlich.

### **Aktivierung der Anwendung „Bosch eBike Connect“**

Um alle Funktionen Ihres Nyon ausnützen zu können, ist ein Smartphone mit der Anwendung „**Bosch eBike Connect**“ erforderlich.

Für die Aktivierung gehen Sie folgendermaßen vor:

- Öffnen Sie auf Ihrem Smartphone Google Play (Android) oder den App Store (iOS).
- Suchen Sie nach „**Bosch eBike Connect**“.
- Installieren Sie die Anwendung „**Bosch eBike Connect**“ und öffnen Sie die Anwendung.
- Registrieren Sie sich, wie im nächsten Abschnitt beschrieben.






Sollten Sie sich schon über das Online-Portal registriert haben, können Sie sich auch mit Ihren Anmeldedaten direkt anmelden. Die Anwendung „**Bosch eBike Connect**“ sucht daraufhin einen verfügbaren Nyon-Bordcomputer. Falls erforderlich, setzen Sie Ihren Nyon in die Halterung ein und folgen den Anweisungen, um die Bluetooth®-Verbindung herzustellen.

## Registrierung via Smartphone und Bluetooth®-Kopplung

- Starten Sie die Anwendung „**Bosch eBike Connect**“.
- Wählen Sie „**Registrieren**“ aus.
- Lesen und akzeptieren Sie die allgemeinen Geschäftsbedingungen und die Datenschutzerklärung.
- Schalten Sie den Bordcomputer mit der Ein-Aus-Taste **5** für die Einrichtung der Bluetooth®-Verbindung ein.
- Wählen Sie auf Ihrem Smartphone „**Suchen**“ aus. Die Anwendung versucht, Ihren Bordcomputer zu finden und zeigt ihn nach erfolgreicher Suche an. Sollte Ihr Bordcomputer nicht gefunden werden, vergewissern Sie sich, dass auf Ihrem Bordcomputer Bluetooth® aktiviert ist. Diese Einstellung können Sie einsehen unter „**Einstellungen > Verbindungen > Bluetooth = An**“.
- Führen Sie die Bluetooth®-Kopplung durch, indem Sie den auf Ihrem Bordcomputer angezeigten Code überprüfen und bestätigen.
- Nach erfolgreicher Kopplung, drücken Sie auf „**Weiter**“ und starten Sie mit der Erfassung Ihrer persönlichen Daten.
- Folgen Sie den Anweisungen und schließen Sie die Anmeldung ab. Entsprechend Ihren Antworten zu Ihrem Fitnesszustand werden Sie einer Fitness-Klasse zugeordnet, welche für den Betriebsmodus „**Fitness**“ erforderlich ist.

Wenn die Anwendung „**Bosch eBike Connect**“ aktiv ist und eine Bluetooth®-Verbindung zu Ihrem Bordcomputer besteht, synchronisieren sich Daten zwischen Bordcomputer und Smartphone automatisch.

## Hauptmenü von „Bosch eBike Connect“

Symbol	Menüpunkt	Funktion
	„Aktivitäten“	Unter diesem Menüpunkt werden Ihre gefahrenen Strecken angezeigt.
	„Karte“	Über diesen Menüpunkt können Sie Routen planen und die Restreichweite Ihres eBikes anzeigen lassen.
	„Shop“	Über diesen Menüpunkt können Sie zusätzliches Kartenmaterial herunterladen oder Premiumfunktionen kaufen.
	„Einstellungen“	Unter diesem Menüpunkt können Sie benutzerdefinierte Screens ( <b>„Benutzerdef. Screen“</b> ) und individuelle Fahrmodi ( <b>„Individ. Fahrmodi“</b> ) erstellen und Ihr Profil verwalten.
	„Hilfe“	Unter diesem Menüpunkt finden Sie FAQ, Kontaktinformationen und weitere Informationen.

### Menüpunkt „Aktivitäten“

Unter diesen Menüpunkt sind all Ihre Fahrten aufgeführt. Wenn Sie eine Fahrt auswählen, wird Ihnen neben der Streckenlänge, der Fahrtdauer und der Durchschnittsgeschwindigkeit die gefahrene Route auf einer Karte angezeigt. Zusätzlich wird das Höhenprofil Ihrer eBike-Fahrt angezeigt.

## Menüpunkt „Karte“

Wenn Sie diesen Menüpunkt angewählt haben, wird Ihnen über die GPS-Funktion des Smartphones Ihr momentaner Standort angezeigt. Über das Wegweisersymbol rechts oben in der Ecke können Sie eine Routenplanung starten.

- Unter dem Menüpunkt „**Route planen**“ können Sie eine Zieladresse eingeben. Nachdem Sie das Ziel eingegeben haben, werden Ihnen drei verschiedene Routen („**KURZ**“, „**LANDSCHAFT**“ und „**SCHNELL**“) unter Anzeige des Höhenprofils angeboten.
- Die Route „**KURZ**“ zeigt Ihnen die kürzeste Verbindung von Ihrem Standort zu Ihrem ausgewählten Ziel an.
- Die Route „**LANDSCHAFT**“ zeigt Ihnen die landschaftlich reizvollste Verbindung von Ihrem Standort zu Ihrem ausgewählten Ziel an und vermeidet Hauptverkehrsstraßen.
- Die Route „**SCHNELL**“ zeigt Ihnen die schnellste Verbindung unter Vermeidung steilerer Anstiege von Ihrem Standort zu Ihrem ausgewählten Ziel an.

Bei kurzen Routen kann es vorkommen, dass die unterschiedlichen Routen „**KURZ**“, „**LANDSCHAFT**“ und „**SCHNELL**“ identisch sind.

- Nachdem Sie Ihre bevorzugte Route ausgewählt haben, können Sie die Route durch Drücken des Button rechts oben auf Ihren Nyon übertragen. Sie können dort die Navigation starten oder zunächst nur speichern.

Neben der Routenplanung finden Sie Ihre zuvor gespeicherten Ziele und Routen. Ausgehend von Ihrem momentanen Standpunkt können Sie sich auch nach Hause oder in die Arbeit navigieren lassen.

## Menüpunkt „Shop“

Über den Menüpunkt „**Shop**“ können Sie sich zusätzliches Kartenmaterial herunterladen oder die Funktionsfähigkeit Ihres Nyon um Premiumfunktionen erweitern.

- **„Navigationslizenzen & Offline-Karten“**: Über diesen Menüpunkt können Sie zusätzliches Kartenmaterial kostenfrei auf Ihr Smartphone herunterladen. Es stehen Karten für alle Länder zur Verfügung. Bei großen Ländern kann es sein, dass die Karte auf mehrere Regionen aufgeteilt ist.

Über einen weiteren Menüpunkt können sie das Routing von der vor-eingestellten Begrenzung von 20 km um Ihren Registrierungsart auf einzelne Länder, Europa und die gesamte Welt erweitern.

**Hinweis:** Achten Sie beim Download der Karten auf eine stabile und möglichst schnelle Internetverbindung.

- **„Individ. Fahrmodi“** (Individuelle Fahrmodi): Mit dieser Erweiterung können vier unterschiedliche Fahrmodi konfiguriert werden. Das heißt, für jeden der vier Fahrmodi können in Abhängigkeit von der Geschwindigkeit an drei Punkten die Unterstützungslevel der Motorunterstützung eingestellt werden.

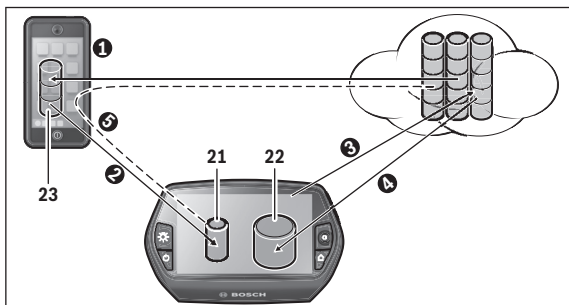
## Übertragung der Karten auf Nyon

Nyon hat für die Navigation nur die momentan benötigten Karten in seinem Zwischenspeicher **21** und lädt bei Bedarf automatisch die Bereiche nach, die er für die Navigation benötigt.

Stellt Nyon fest, dass er zusätzliches Kartenmaterial benötigt, sucht er zunächst entweder nach lokal im Hauptspeicher **22** des Nyon vorhandenem Kartenmaterial oder er sucht nach Kartenmaterial in dem Smartphone-Speicher **23**. Sind die erforderlichen Karten nicht verfügbar, baut Nyon über das Smartphone eine Verbindung zum Internet auf und lädt das erforderliche Kartenmaterial automatisch von dort in seinen Zwischenspeicher **21**.

**Achtung!** Wenn Sie mit Ihrem eBike ins Ausland fahren, können Kosten für Roaming anfallen. Laden Sie deshalb vor Antritt Ihrer Auslandsreise die erforderlichen Karten auf Ihr Smartphone oder Ihren Nyon.





Die Übertragung der Karten in den Nyon-Zwischenspeicher erfolgt folgendermaßen:

– **Download der Karten auf das Smartphone und Übertragung auf Nyon:**

Wählen Sie auf Ihrem Smartphone im Menü „Shop“ den Menüpunkt „**Navigationslizenzen & Offline-Karten**“ aus und laden Sie die gewünschten Karten auf Ihr Smartphone (❶). Wenn Nyon Karten benötigt, werden die Daten automatisch über Bluetooth® von Ihrem lokalen Smartphone-Speicher **23** direkt in den Nyon-Zwischenspeicher geladen (❷). Damit ist die Karte für die Navigation verfügbar.

– **Download der Karten auf Nyon:**

Diese Funktion steht nur zur Verfügung, wenn Nyon mit einem WLAN-Netzwerk verbunden ist. Verbinden Sie sich deshalb mit einem WLAN-Netzwerk (❸), um Zugang zum Internet zu haben.

Wählen Sie auf Ihrem Nyon unter „**Einstellungen/Karte & Navigation**“ den Menüpunkt „**Kartenmanager**“ aus. Wählen Sie die gewünschten Karten aus und laden Sie die Karten herunter (❹). Bei Bedarf überträgt der Nyon die gespeicherten Karten von seinem Hauptspeicher **22** in seinen Zwischenspeicher **21**. Damit ist die Karte für die Navigation verfügbar.

– **Übertragung der Karten über das Smartphone aus dem Internet:**

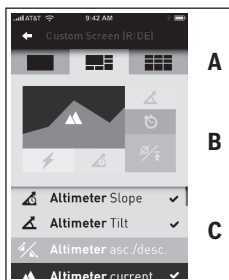
Wenn Nyon Karten benötigt und diese sich weder im lokalen Speicher **21/22** noch auf dem Smartphone-Speicher **23** befinden, baut Nyon selbstständig über das Smartphone eine Internet-Verbindung (❺) auf und lädt die erforderlichen Daten in seinen Zwischenspeicher **21**. Damit ist die Karte für die Navigation verfügbar.

## Menüpunkt „Einstellungen“

Über den Menüpunkt „**Einstellungen**“ können Sie umfangreiche Einstellungen und Änderungen zum persönlichen Profil, zum eBike und Nyon vornehmen.

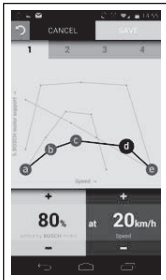
- **„Mein Profil:“** Hier sind die von der Registrierung erfassten persönlichen Daten enthalten. Diese Daten können hier angepasst, erweitert und korrigiert werden. Bei vorhandener Bluetooth®-Kopplung werden diese Daten automatisch synchronisiert.  
Hier haben Sie auch die Möglichkeit, Ihre **„Bosch eBike Connect“**-Anmeldung über Facebook einzurichten und Ihr Passwort zu ändern.
- **„Mein eBike:“** Die Einträge in diesem Menü werden teilweise automatisch beim Koppeln und Registrieren mit dem auf dem Rad montierten Nyon ausgelesen und hier angezeigt. Fehlende Daten können hier ergänzt oder bestehende geändert werden. Änderbare Einträge haben schwarzen Text, während grauer Text nicht geändert werden kann.

**Benutzerdefinierte Screens:** Sie können für die Betriebsmodi **„Ride“** und **„Fitness“** jeweils eine benutzerdefinierte Ansicht erstellen.



Sie können für die benutzerdefinierten Ansichten im oberen Bereich (A) aus drei Layouts auswählen und die Daten, die Sie in den beiden Bereichen angezeigt haben wollen, auswählen. Dies erreichen Sie, indem Sie das entsprechende Feld im mittleren Bereich (B) auswählen und danach die gewünschten Werte oder Graphen aus der Liste im unteren Bereich (C) auswählen. Zum Abschluss speichern Sie die Ansicht. Daraufhin wird bei bestehender Bluetooth®-Verbindung die Ansicht automatisch auf den Nyon übertragen.

**Individuelle Fahrmodi:** Diese Einstellmöglichkeit steht nur zur Verfügung, wenn sie diese über den Shop erworben haben.



Sie können vier verschiedene Fahrmodi frei gestalten. Für die Einstellung stehen Ihnen fünf definierbare „Kontroll-Punkte“ bzw. Stufen zur Verfügung. Für die mittleren drei Punkte kann für eine bestimmte Geschwindigkeit eine gewünschte Leistungsunterstützung frei gewählt werden. Für die äußeren beiden Punkte kann nur die Leistungsunterstützung gewählt werden. Dabei ist auf der waagerechten x-Achse die Geschwindigkeit und auf der senkrechten y-Achse die Leistungsunterstützung in Prozent aufgetragen. Sind Sie mit der Definition zufrieden, speichern Sie den Fahrmodus. Daraufhin wird bei bestehender Bluetooth®-Verbindung der Fahrmodus automatisch auf den Nyon übertragen.

- **„Mein Nyon“:** Für die Anzeige dieses Bereichs ist eine bestehende Bluetooth®-Verbindung zu Nyon notwendig. Der Bereich zeigt Informationen des Bordcomputers an, es kann eine Synchronisation durchgeführt werden, das aktuelle Nyon gelöscht und sich zu einem anderen Nyon verbunden werden.

### Menüpunkt „Hilfe“

Im Menüpunkt **„Hilfe“** finden Sie eine Auswahl an FAQ (häufig gestellte Fragen), Kontaktinformationen sowie Informationen zu Lizenzen, Geschäftsbedingungen und zum Datenschutz.

## Anzeigen und Einstellungen des Online-Portals







### Online-Registrierung

Für die Online-Registrierung ist ein Internetzugang erforderlich.

- Öffnen Sie mit Ihrem Browser das Online-Portal **„Bosch eBike Connect“** unter **„www.eBike-Connect.com“**.
- Lesen und akzeptieren Sie die allgemeinen Geschäftsbedingungen und die Datenschutzerklärung.
- Folgen Sie den Anweisungen und schließen Sie die Anmeldung ab. Entsprechend Ihren Antworten zu typischer Häufigkeit und Dauer Ihrer sportlichen Aktivitäten werden Sie einem Aktivitätslevel zugeordnet, welcher für den Betriebsmodus **„Fitness“** erforderlich ist.

Wenn Sie sich registriert haben, können Sie sich ab diesem Zeitpunkt mit E-Mail und Passwort oder über **„Log in with Facebook“** anmelden. Die Anmeldedaten vom Online-Portal entsprechen den Anmeldedaten der Smartphone-Anwendung **„Bosch eBike Connect“**. Für **„Log in with Facebook“** ist ein bestehendes Facebook-Profil erforderlich.

## Hauptmenü Online-Portal

Symbol	Menüpunkt	Funktion
	„Dashboard“	Unter diesem Menüpunkt werden Ihnen Statistikdaten angezeigt.
	„Aktivitäten“	Unter diesem Menüpunkt werden Ihre gefahrenen Strecken angezeigt.
	„Karte“	Über diesen Menüpunkt können Sie Routen planen.
	„Einstellungen“	Über diesen Menüpunkt können Sie benutzerdefinierte Ansichten erstellen und Ihr Profil verwalten.

### Menüpunkt „Dashboard“

Dieser Betriebsmodus zeigt Ihnen die Einsparungen **d4**, die Sie erzielen können, wenn Sie nicht mit dem Auto, sondern mit dem Fahrrad fahren. Basis für die Berechnung sind die durchschnittlichen **Energiekosten** für Kraftstoff und Strom.

### Menüpunkt „Aktivitäten“

Unter diesen Menüpunkt sind all Ihre eBike-Fahrten aufgeführt. Wenn Sie eine Fahrt auswählen, wird Ihnen neben der Streckenlänge, der Fahrtdauer und der Durchschnittsgeschwindigkeit die gefahrene Route auf einer Karte angezeigt. Zusätzlich können Sie sich das Höhenprofil anzeigen lassen.

## Menüpunkt „Karte“

Auch im Online-Portal können Sie Ihre Routenplanung durchführen.

- Unter dem Menüpunkt „**Route planen**“ können Sie eine Start- und Zieladresse eingeben. Nachdem Sie das Ziel eingegeben haben, werden Ihnen drei verschiedene Routen („**KURZ**“, „**LANDSCHAFT**“ und „**SCHNELL**“) unter Anzeige des Höhenprofils angeboten.
- Die Route „**KURZ**“ zeigt Ihnen die kürzeste Verbindung von Ihrem Standort zu Ihrem ausgewählten Ziel an.
- Die Route „**LANDSCHAFT**“ zeigt Ihnen die landschaftlich reizvollste Verbindung von Ihrem Standort zu Ihrem ausgewählten Ziel an und vermeidet Hauptverkehrsstraßen.
- Die Route „**SCHNELL**“ zeigt Ihnen die schnellste Verbindung unter Vermeidung steilerer Anstiege von Ihrem Standort zu Ihrem ausgewählten Ziel an.

Bei kurzen Routen kann es vorkommen, dass die unterschiedlichen Routen „**KURZ**“, „**LANDSCHAFT**“ und „**SCHNELL**“ identisch sind.

- Nachdem Sie Ihre bevorzugte Route ausgewählt haben, können Sie diese speichern und anschließend weitere Routen planen.

Neben der Routenplanung finden Sie Ihre zuvor gespeicherten Ziele und Routen.

## Menüpunkt „Einstellungen“

Unter „**Einstellungen**“ können Sie Ihr Profil anpassen, ein neues Passwort anfordern, Ihren Fitnessstatus anpassen, die registrierte Adresse und die Arbeitsadresse ändern.

**Hinweis:** Die registrierte Adresse kann nicht beliebig oft geändert werden.

# Geräteinformationen

## Technische Daten

Bordcomputer		Nyon
Sachnummer		1 270 020 907
Ladestrom USB-Anschluss max.	mA	500
Ladespannung USB-Anschluss	V	5
Betriebstemperatur	°C	-5... +40
Lagertemperatur	°C	-10... +50
Ladetemperatur	°C	0... +40
Schutzart		IP x7 (wasserdicht)
Gewicht, ca.	kg	0,2
Bosch eBike-System verwendet FreeRTOS (siehe <a href="http://www.freertos.org">www.freertos.org</a> )		

## Anzeige Fehlercode

Die Komponenten des eBike-Systems werden ständig automatisch überprüft. Wird ein Fehler festgestellt, erscheint der entsprechende Fehlercode auf dem Bordcomputer.

Abhängig von der Art des Fehlers wird der Antrieb gegebenenfalls automatisch abgeschaltet. Die Weiterfahrt ohne Unterstützung durch den Antrieb ist aber jederzeit möglich. Vor weiteren Fahrten sollte das eBike überprüft werden.

► **Lassen Sie alle Überprüfungen und Reparaturen ausschließlich von einem autorisierten Fahrradhändler ausführen.**

Code	Ursache	Abhilfe
410	Eine oder mehrere Tasten des Bordcomputers sind blockiert.	Prüfen Sie, ob Tasten verklemmt sind, z. B. durch eingedrungenen Schmutz. Reinigen Sie die Tasten gegebenenfalls.
414	Verbindungsproblem der Bedieneinheit	Anschlüsse und Verbindungen überprüfen lassen. Kontaktieren Sie Ihren Bosch eBike-Händler.
418	Eine oder mehrere Tasten der Bedieneinheit sind blockiert.	Prüfen Sie, ob Tasten verklemmt sind, z. B. durch eingedrungenen Schmutz. Reinigen Sie die Tasten gegebenenfalls.
422	Verbindungsproblem der Antriebseinheit	Anschlüsse und Verbindungen überprüfen lassen
423	Verbindungsproblem des eBike-Akkus	Anschlüsse und Verbindungen überprüfen lassen
424	Kommunikationsfehler der Komponenten untereinander	Anschlüsse und Verbindungen überprüfen lassen
426	interner Zeitüberschreitungs-Fehler	Starten Sie das System neu. Falls das Problem weiterhin besteht, kontaktieren Sie Ihren Bosch eBike-Händler.
430	interner Akku des Bordcomputers leer	Bordcomputer aufladen (in der Halterung oder über USB-Anschluss)
440	interner Fehler der Antriebseinheit	Starten Sie das System neu. Falls das Problem weiterhin besteht, kontaktieren Sie Ihren Bosch eBike-Händler.



Code	Ursache	Abhilfe
450	interner SW-Fehler	Starten Sie das System neu. Falls das Problem weiterhin besteht, kontaktieren Sie Ihren Bosch eBike-Händler.
490	interner Fehler des Bordcomputers	Bordcomputer überprüfen lassen
500	interner Fehler der Antriebseinheit	Starten Sie das System neu. Falls das Problem weiterhin besteht, kontaktieren Sie Ihren Bosch eBike-Händler.
502	Fehler in der Fahrradbeleuchtung	Überprüfen Sie das Licht und die dazugehörige Verkabelung. Starten Sie das System neu. Falls das Problem weiterhin besteht, kontaktieren Sie Ihren Bosch eBike-Händler.
503	Fehler des Geschwindigkeits-sensors	Starten Sie das System neu. Falls das Problem weiterhin besteht, kontaktieren Sie Ihren Bosch eBike-Händler.
510	interner Sensorfehler	Starten Sie das System neu. Falls das Problem weiterhin besteht, kontaktieren Sie Ihren Bosch eBike-Händler.
511	interner Fehler der Antriebseinheit	Starten Sie das System neu. Falls das Problem weiterhin besteht, kontaktieren Sie Ihren Bosch eBike-Händler.
530	Akkufehler	Schalten Sie das eBike aus, entnehmen Sie den eBike-Akku und setzen Sie den eBike-Akku wieder ein. Starten Sie das System neu. Falls das Problem weiterhin besteht, kontaktieren Sie Ihren Bosch eBike-Händler.
531	Konfigurationsfehler	Starten Sie das System neu. Falls das Problem weiterhin besteht, kontaktieren Sie Ihren Bosch eBike-Händler.

Code	Ursache	Abhilfe
540	Temperaturfehler	Das eBike befindet sich außerhalb des zulässigen Temperaturbereichs. Schalten Sie das eBike-System aus, um die Antriebseinheit entweder auf den zulässigen Temperaturbereich abkühlen oder aufwärmen zu lassen. Starten Sie das System neu. Falls das Problem weiterhin besteht, kontaktieren Sie Ihren Bosch eBike-Händler.
550	Ein unzulässiger Verbraucher wurde erkannt.	Entfernen Sie den Verbraucher. Starten Sie das System neu. Falls das Problem weiterhin besteht, kontaktieren Sie Ihren Bosch eBike-Händler.
602	interner Akkufehler während des Ladevorgangs	Trennen Sie das Ladegerät vom Akku. Starten Sie das eBike-System neu. Stecken Sie das Ladegerät an den Akku an. Falls das Problem weiterhin besteht, kontaktieren Sie Ihren Bosch eBike-Händler.
602	interner Akkufehler	Starten Sie das System neu. Falls das Problem weiterhin besteht, kontaktieren Sie Ihren Bosch eBike-Händler.
603	interner Akkufehler	Starten Sie das System neu. Falls das Problem weiterhin besteht, kontaktieren Sie Ihren Bosch eBike-Händler.
605	Akku-Temperaturfehler	Das eBike befindet sich außerhalb des zulässigen Temperaturbereichs. Schalten Sie das eBike-System aus, um die Antriebseinheit entweder auf den zulässigen Temperaturbereich abkühlen oder aufwärmen zu lassen. Starten Sie das System neu. Falls das Problem weiterhin besteht, kontaktieren Sie Ihren Bosch eBike-Händler.

Code	Ursache	Abhilfe
605	Akku-Temperaturfehler während des Ladevorgangs	Trennen Sie das Ladegerät vom Akku. Lassen Sie den Akku abkühlen. Falls das Problem weiterhin besteht, kontaktieren Sie Ihren Bosch eBike-Händler.
606	externer Akkufehler	Überprüfen Sie die Verkabelung. Starten Sie das System neu. Falls das Problem weiterhin besteht, kontaktieren Sie Ihren Bosch eBike-Händler.
610	Akku-Spannungsfehler	Starten Sie das System neu. Falls das Problem weiterhin besteht, kontaktieren Sie Ihren Bosch eBike-Händler.
620	Fehler Ladegerät	Ersetzen Sie das Ladegerät. Kontaktieren Sie Ihren Bosch eBike-Händler.
640	interner Akkufehler	Starten Sie das System neu. Falls das Problem weiterhin besteht, kontaktieren Sie Ihren Bosch eBike-Händler.
655	Akku-Mehrfachfehler	Schalten Sie das eBike-System aus. Entfernen Sie den Akku und setzen ihn wieder ein. Starten Sie das System neu. Falls das Problem weiterhin besteht, kontaktieren Sie Ihren Bosch eBike-Händler.
656	Software-Versionsfehler	Kontaktieren Sie Ihren Bosch eBike-Händler, damit er ein SW-Update durchführt.
keine Anzeige	interner Fehler des Bordcomputers	Starten Sie Ihr eBike-System durch Aus- und Wiedereinschalten neu.

## Wartung und Reinigung

Beachten Sie die Betriebs- und Lagertemperaturen der eBike-Komponenten. Schützen Sie Antriebseinheit, Bordcomputer und Akku vor extremen Temperaturen (z. B. durch intensive Sonneneinstrahlung ohne gleichzeitige Belüftung). Die Komponenten (besonders der Akku) können durch extreme Temperaturen beschädigt werden.

Durch einen abrupten Wechsel der Umgebungsverhältnisse kann es vorkommen, dass die Scheibe von innen beschlägt. Nach kurzer Zeit findet ein Temperatenausgleich statt und der Beschlag verschwindet wieder.

Halten Sie den Bildschirm Ihres Nyon sauber. Bei Verschmutzungen kann es zu fehlerhafter Helligkeitserkennung kommen. Im Navigationsmodus kann die Tag-/Nachtumschaltung verfälscht sein.

Halten Sie alle Komponenten Ihres eBikes sauber, insbesondere die Kontakte von Akku und dazugehöriger Halterung. Reinigen Sie sie vorsichtig mit einem feuchten, weichen Tuch.

Alle Komponenten inklusive der Antriebseinheit dürfen nicht ins Wasser getaucht oder mit einem Hochdruckreiniger gereinigt werden.

- ▶ **Lassen Sie alle Überprüfungen und Reparaturen ausschließlich von einem autorisierten Fahrradhändler ausführen.**

## Kundendienst und Anwendungsberatung

Bei allen Fragen zum eBike-System und seinen Komponenten wenden Sie sich an einen autorisierten Fahrradhändler.

Kontaktdaten autorisierter Fahrradhändler finden Sie auf der Internetseite **[www.bosch-ebike.com](http://www.bosch-ebike.com)**

## Transport

Die Akkus unterliegen den Anforderungen des Gefahrgutrechts. Unbeschädigte Akkus können durch den privaten Benutzer ohne weitere Auflagen auf der Straße transportiert werden.

Beim Transport durch gewerbliche Benutzer oder beim Transport durch Dritte (z. B. Lufttransport oder Spedition) sind besondere Anforderungen an Verpackung und Kennzeichnung zu beachten (z. B. Vorschriften des ADR). Bei Bedarf kann bei der Vorbereitung des Versandstückes ein Gefahrgut-Experte hinzugezogen werden.

Versenden Sie die Akkus nur, wenn das Gehäuse unbeschädigt ist. Kleben Sie offene Kontakte ab und verpacken Sie den Akku so, dass er sich in der Verpackung nicht bewegt. Weisen Sie Ihren Paketdienst darauf hin, dass es sich um ein Gefahrgut handelt. Bitte beachten Sie auch eventuelle weiterführende nationale Vorschriften.

Bei Fragen zum Transport der Akkus wenden Sie sich an einen autorisierten Fahrradhändler. Beim Händler können Sie auch eine geeignete Transportverpackung bestellen.

## Entsorgung



Antriebseinheit, Bordcomputer inkl. Bedieneinheit, Akku, Geschwindigkeitssensor, Zubehör und Verpackungen sollen einer umweltgerechten Wiederverwertung zugeführt werden.

Werfen Sie eBikes und ihre Komponenten nicht in den Hausmüll!

### Nur für EU-Länder:



Gemäß der europäischen Richtlinie 2012/19/EU müssen nicht mehr gebrauchsfähige Elektrogeräte und gemäß der europäischen Richtlinie 2006/66/EG müssen defekte oder verbrauchte Akkus/Batterien getrennt gesammelt und einer umweltgerechten Wiederverwendung zugeführt werden.

Der im Bordcomputer integrierte Akku darf nur zur Entsorgung entnommen werden. Durch das Öffnen der Gehäuseschale kann der Bordcomputer zerstört werden.

Geben Sie nicht mehr gebrauchsfähige Akkus und Bordcomputer bitte bei einem autorisierten Fahrradhändler ab.



### Li-Ion:

Bitte beachten Sie die Hinweise im Abschnitt „Transport“, Seite Deutsch – 53.

Änderungen vorbehalten.

**Robert Bosch GmbH**  
Bosch eBike Systems  
72703 Reutlingen  
GERMANY

**[www.bosch-ebike.com](http://www.bosch-ebike.com)**

**W 276 001 DPNde (2014.09) T / 55**